



Planen und Bauen

Wände mit Metallunterkonstruktionen

Starke Marke im Rücken!

RIGIPS – mit Plattenvielfalt,
Zubehör und Service



Du hast für alles die Lösung
#RigipsFürAlles

Trockenbaulösungen mit überragender Praxistauglichkeit und vorbildlicher Nachhaltigkeit: das ist unser Versprechen bei allem, was wir machen.

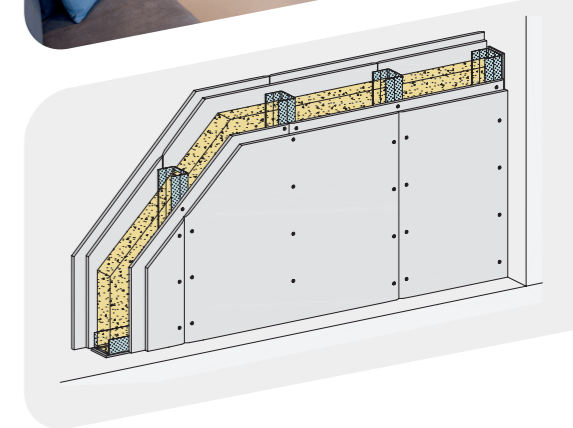
Voraussetzung dafür ist der enge Dialog mit unseren Kunden sowie unser fortwährendes Bestreben immer wieder neue Wege zu gehen, um verantwortungsvoller mit unserer Zukunft umzugehen. Unser Entsorgungskonzept EASY ECO beispielsweise vermeidet Abfall. Rigips „RiDuce“-Produkte reduzieren CO₂-Emissionen und tragen ebenfalls zur Schonung wertvoller Ressourcen bei.

Unsere Kunden können auf die 80-jährige Erfahrung der Marke RIGIPS vertrauen, die durch den neuen Saint-Gobain Leitgedanken „Making the world a better home“ starken Rückhalt erfährt.

RIGIPS. Du hast für alles die Lösung.

Inhaltsverzeichnis

1	Rigips Produkte	4
	Rigips Sortimentsübersicht Platten	4
	Rigips Pulver- und Fertigspachtelmassen	6
	Rigips Schrauben	8
	Standard Gipsplatten	12
	Spezial Gipsplatten	15
	Rigitone Lochplatten mit durchlaufender Lochung	20
	Rigidur Gipsfaserplatten	22
2	Allgemeines	24
	Rigips Systemsuche Wände	24
	Rigips System- und Detailnummern	26
	Revisionsöffnungsverschlüsse in Rigips Metallständerwänden	28
	Revisionsöffnungsverschlüsse in Rigips Schachtwänden	29
	Ertüchtigung von Einfachständerwänden und Schachtwänden	30
	Brandschutztechnisch notwendige Dämmung von Elt.-Dosen	34
	Türpfostenprofile in Abhängigkeit der Türblattbreite und -gewichte	35
3	Lastenbefestigung	36
	Einfach beplante Wände	36
	Doppelt beplante Wände	38
	Metallständerwände mit Rigips Traverse	40
	Metallständerwände mit Rigips Habito	42
4	Übersichtstabellen	43
	Schalldämm-Maße R_w - Metall-Einfachständerwände	43
	Schalldämm-Maße R_w - Metall-Doppelständerwände	44
	Schalldämm-Maße R_w - Brandwände	44
	Matrix für Schall- und Brandschutz	45
	Metallständerwände - Einfach- und Doppelständerwände	45
	Brandwände - Einfach- und Doppelständerwände	46
	Einbruchhemmende Wände - Einfach- und Doppelständerwände	46
	Geschwungene Wände - Einfachständerwände	46
	Beschusshemmende Wände - Doppelständerwände	47
	Installationswände - Doppelständerwände	47
	Schachtwände - ohne Ständerwerk, Einfach- und Doppelständerwände	47
5	Rigips Systeme	MW 1
	Metall-Einfachständerwände, 1-lagig beplankt	MW 1
	Metall-Einfachständerwände, 2-lagig beplankt	MW 15
	Metall-Einfachständerwände, 3-lagig beplankt	MW 37
	Metall-Doppelständerwände, 1-, 2 oder 3-lagig beplankt	MW 45
	Wandbekleidungen	WB 1
	Vorsatzschalen	VS 1
	Schachtwände	SW 1
	Installationswände	IW 1
	Geschwungene Wände	GW 1
	Einbruchhemmende Wände	EW 1
	Brandwände	BW 1
	Wände im Außenbereich	WA 1



Rigips® Sortimentsübersicht Platten

Plattenübersicht

Produkt	Rigips Bauplatte RB 12,5	Rigips Feuerschutzplatte RF 12,5/15	Rigips Die Blaue RB 12,5	Rigips Die Dicke RF 20/RFI 20 (imprägniert)	Rigips Die Leichte RB 25	Rigips Habito 12,5	Rigips Die Harte 12,5	Rigips Die Weiße RB 12,5	Rigips Glasroc X 12,5	Rigips Glasroc F (Riflex) 6	Rigips Glasroc F (Ridurit) 12,5/15/20/25	Rigips GK-Form 6	Rigitone Activ'Air 6/18 R; 8/18 R; 8/18 Q	Rigidur H 10/12,5/15 Kleinformat
Kurzbenennung	RB/RBI	RF/RFI	BB/BF	DD	DL	HA	DH	WB/WF	GX	GR	GR		RTA	RH
Dicke in mm	12,5	12,5 / 15	12,5	20 und 25	25	12,5	12,5 und 15	12,5	12,5	6	12,5/15/20/25	6	12,5	10, 12,5, 15, 18
Typ DIN EN 520 DIN 18180	A/H2 GKB/GKBI	DF/DFH2 GKF/GKFI	D/DF GKB/GKF	DFR/DFH2R	A/H2 GKF/GKFI	DFIR/DFH2IR GKF/GKFI	DFIR/DFH2IR GKF/GKFI	A/DF GKB/GKF	GM-FH1 ²⁾	GM-FH1 ²⁾	GM-FH2 ²⁾	A GKB		GF-C1-I-W2 ²⁾
Baustoffklasse	A2-s1,d0	A2-s1,d0	A2-s1,d0	A2-s1,d0	A2-s1,d0	A2-s1,d0	A2-s1,d0	A2-s1,d0	A1	A1	A1	A2-s1, d0	A2-s1, d0	A2-s1, d0
Innenwände	•	•	•	•	•	•	••	••	•					•
Absorberwände													•	
Geschwungene Wände										••		••		
Decken	•	••	•	••	••	•	•	••	•				••	•
Gewölbte Decken										••		••		
Träger- und Stützenbekleidung		•								•	••			
E- und I-Kanäle											••			
Dachausbau	•	•	•	•	•	•	•	•						•
Trockenputz	•								•					•
Brandschutz	○	••	•	•	•	•	•	•	•	••	••			•
Schallschutz	○	•	••			•	••	•	•				•	•
Feuchträume	• ¹⁾	• ¹⁾		• ¹⁾	• ¹⁾	• ¹⁾	• ¹⁾		••					•
Nassräume									••					
Außenwand/-decke									•					

- besonders leistungsfähig
 - gut geeignet
 - teilweise geeignet
- ¹⁾ imprägnierte Platten ²⁾ gemäß DIN 15283/1

i Rigips Information

Weitere Details und Informationen zu Platten und Rigips Zubehör erhalten Sie im Internet unter:

rigips.de/preislisten



1. Rigips Produkte

Rigips® Pulver- und Fertigpachtelmassen

- Verarbeitung ohne Bewehrungsstreifen
- Verarbeitung mit Papierbewehrungsstreifen
- ▲ Verarbeitung mit Glasfaserbewehrungsstreifen
- Geeignet für die jeweiligen Qualitätsstufen

		Pulvermaterial																Fertigpachtelmassen																											
		VARIO				VARIO 30				SUPER				VARIO H				VARIO imprägniert				Rifino Top				ProMix Plus				ProMix Finish				ProMix Airless											
Gebindegröße		25 kg; 5 kg				25 kg; 5 kg				25 kg; 5 kg				5 kg				5 kg				25 kg; 5 kg				18 kg; 5 kg				18 kg				27 kg											
Verarbeitung / Verarbeitungszeit		manuell/ca. 40 Min.				manuell/mind. 30 Min.				manuell/ca. 45 Min.				manuell/mind. 40 Min.				manuell/mind. 40 Min.				manuell/45 - 60 Min.				manuell und maschinell				manuell und maschinell				maschinell											
Anwendungsgebiet		Fuge und Finish				Fuge und Finish				Fuge und Finish				Fuge und Finish				Fuge und Finish				Fuge und Finish				Fuge und Finish				Finish				Finish											
Qualitätsstufen		Q 1	Q 2	Q 3	Q 4	Q 1	Q 2	Q 3	Q 4	Q 1	Q 2	Q 3	Q 4	Q 1	Q 2	Q 3	Q 4	Q 1	Q 2	Q 3	Q 4	Q 1	Q 2	Q 3	Q 4	Q 1	Q 2	Q 3	Q 4	Q 1	Q 2	Q 3	Q 4	Q 1	Q 2	Q 3	Q 4	Q 1	Q 2	Q 3	Q 4	Q 1	Q 2	Q 3	Q 4
Gipsplatten	Rigips Bau- und Feuerschutzplatten	(HRAK) VARIO-System	■	●	●	●	■	●	●	●	▲	●	●	●	—	—	—	—	■	●	●	●	▲	●	●	●	■	●	●	● ¹⁾	—	●	●	● ¹⁾	—	●	●	● ²⁾	—	●	●	● ²⁾			
		VARIO Längskanten	■	●	●	●	■	●	●	●	▲	●	●	●	—	—	—	—	■	●	●	●	▲	●	●	●	■	●	●	● ¹⁾	—	●	●	● ¹⁾	—	●	●	● ²⁾	—	●	●	● ²⁾			
		VARIO Schnittkanten gefast	■	●	●	●	■	●	●	●	▲	●	●	●	—	—	—	—	■	●	●	●	▲	●	●	●	■	●	●	● ¹⁾	—	●	●	● ¹⁾	—	●	●	● ²⁾	—	●	●	● ²⁾			
		AK-System	▲	●	●	●	▲	●	●	●	▲	●	●	●	—	—	—	—	▲	●	●	●	▲	●	●	●	■	●	●	● ¹⁾	—	●	●	● ¹⁾	—	●	●	● ²⁾	—	●	●	● ²⁾			
		AK-Längskanten	▲	●	●	●	▲	●	●	●	▲	●	●	●	—	—	—	—	▲	●	●	●	▲	●	●	●	■	●	●	● ¹⁾	—	●	●	● ¹⁾	—	●	●	● ²⁾	—	●	●	● ²⁾			
		AK-Schnittkanten ungefast	▲	●	●	●	▲	●	●	●	▲	●	●	●	—	—	—	—	▲	●	●	●	▲	●	●	●	■	●	●	● ¹⁾	—	●	●	● ¹⁾	—	●	●	● ²⁾	—	●	●	● ²⁾			
Gipsplatten	Rigidur	HRK-System	■	●	●	●	■	●	●	●	▲	●	●	●	—	—	—	—	■	●	●	●	▲	●	●	●	■	●	●	● ¹⁾	—	●	●	● ¹⁾	—	●	●	● ²⁾	—	●	●	● ²⁾			
		HRK-Längskanten	■	●	●	●	■	●	●	●	▲	●	●	●	—	—	—	—	■	●	●	●	▲	●	●	●	■	●	●	● ¹⁾	—	●	●	● ¹⁾	—	●	●	● ²⁾	—	●	●	● ²⁾			
Spezialgipsplatten	Rigips Glasroc F (Ridurit)	HRK-Schnittkanten gefast	■	●	●	●	■	●	●	●	▲	●	●	●	—	—	—	—	■	●	●	●	▲	●	●	●	■	●	●	● ¹⁾	—	●	●	● ¹⁾	—	●	●	● ²⁾	—	●	●	● ²⁾			
		AK-System	▲	●	●	●	▲	●	●	●	—	—	—	—	—	—	—	—	—	—	—	—	—	—	—	—	—	●	●	● ¹⁾	—	●	●	● ¹⁾	—	●	●	● ²⁾							
		Stumpfe Verlegung	■	●	●	●	■	●	●	●	—	—	—	—	—	—	—	—	—	—	—	—	—	—	—	—	—	●	●	● ¹⁾	—	●	●	● ¹⁾	—	●	●	● ²⁾							
		VK-Längs- und SK-Schnittkanten	■	●	●	●	■	●	●	●	—	—	—	—	—	—	—	—	—	—	—	—	—	—	—	—	—	●	●	● ¹⁾	—	●	●	● ¹⁾	—	●	●	● ²⁾							
Spezialgipsplatten	Rigips Glasroc X	Verlegung mit 5 - 7 mm SK-Längs- und SK-Schnittkanten	■	●	●	●	■	●	●	●	—	—	—	—	—	—	—	—	—	—	—	—	—	—	—	—	—	●	●	● ¹⁾	—	●	●	● ¹⁾	—	●	●	● ²⁾							
		Verlegung mit max. 5 mm SK-Längs- und SK-Schnittkanten	■	●	●	●	■	●	●	●	—	—	—	—	—	—	—	—	—	—	—	—	—	—	—	—	—	●	●	● ¹⁾	—	●	●	● ¹⁾	—	●	●	● ²⁾							
		AK-System	—	—	—	—	—	—	—	—	—	—	—	—	▲	●	●	●	—	—	—	—	—	—	—	—	—	—	—	—	—	—	—	—	—	—	—	—							
Spezialgipsplatten	Rigips Glasroc X	AK-Längskanten	—	—	—	—	—	—	—	—	—	—	—	—	▲	●	●	●	—	—	—	—	—	—	—	—	—	—	—	—	—	—	—	—	—	—	—	—							
		SK-System	—	—	—	—	—	—	—	—	—	—	—	—	▲	●	●	●	—	—	—	—	—	—	—	—	—	—	—	—	—	—	—	—	—	—	—	—							
		SKF-Schnittkanten	—	—	—	—	—	—	—	—	—	—	—	—	▲	●	●	●	—	—	—	—	—	—	—	—	—	—	—	—	—	—	—	—	—	—	—	—							

Frostgefährdete Artikel

¹⁾ Maximale Schichtdicke 3 mm

²⁾ Maximale Schichtdicke 5 mm

1. Rigips Produkte

Standard Gipsplatten

Rigips Bauplatte 12,5 und Rigips Bauplatte RBI 12,5 imprägniert

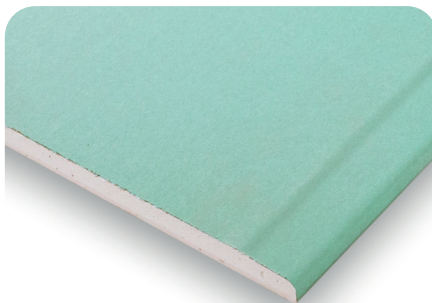


VARIO

Rigips Bauplatte 12,5

Produktbeschreibung: Kartonummantelte Gipsplatte nach DIN EN 520, Typ A mit geschlossener Oberfläche.

Anwendungsbereich: Zur Herstellung von Wand- und Deckensystemen i.d.R. ohne Brandschutzanforderungen



VARIO

Rigips Bauplatte RBI 12,5 imprägniert*

Produktbeschreibung: Kartonummantelte Gipsplatte nach DIN EN 520, Typ H2, kernimprägniert, verzögerte Wasseraufnahme, geschlossene Oberfläche.

Anwendungsbereich: Zur Herstellung von Wand- und Deckensystemen i.d.R. ohne Brandschutzanforderungen z. B. in häuslichen Bädern und ähnlich genutzten Räumen.

Vorteile

- Einfache und wirtschaftliche Verarbeitung
- Nicht brennbar – (Baustoffklasse A2)
- Biegsam



Baustoffklasse

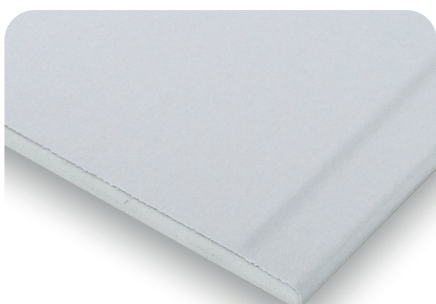


Anwendung Innenraum



Auch Feuchtraum geeignet*

Rigips Feuerschutzplatte 12,5/15 und Rigips Feuerschutzplatte RFI 12,5/15 imprägniert

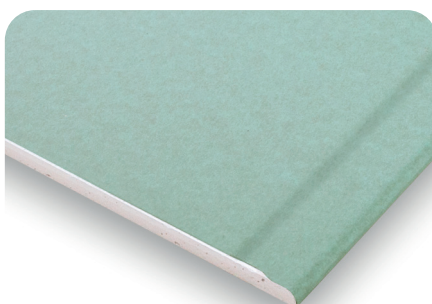


VARIO

Rigips Feuerschutzplatte 12,5/15

Produktbeschreibung: Kartonummantelte Gipsplatte nach DIN EN 520, Typ DF, faserarmerter Gipskern und geschlossene Oberfläche.

Anwendungsbereich: Zur Herstellung von Wand- und Deckensystemen mit Brandschutzanforderungen z. B. in häuslichen Bädern und ähnlich genutzten Räumen.



VARIO

Rigips Feuerschutzplatte RFI 12,5/15 imprägniert*

Produktbeschreibung: Kartonummantelte Gipsplatte nach DIN EN 520, Typ DFH2R, kernimprägniert, verzögerte Wasseraufnahme, faserarmerter Gipskern und geschlossene Oberfläche.

Anwendungsbereich: Zur Herstellung von Wand- und Deckensystemen mit Brandschutzanforderungen z. B. in häuslichen Bädern und ähnlich genutzten Räumen.

Vorteile

- Einfache und wirtschaftliche Verarbeitung
- Guter Gefügezusammenhalt bei Brandeinwirkung
- Nicht brennbar – (Baustoffklasse A2)



Baustoffklasse



Anwendung Innenraum

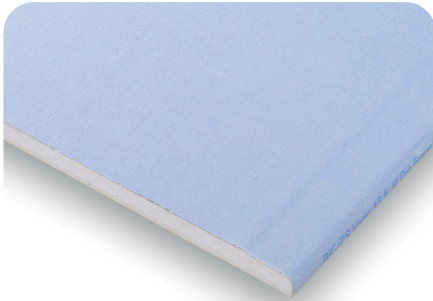


Auch Feuchtraum geeignet*



Feuerschutz

Rigips Die Blaue RB 12,5 und RF 12,5

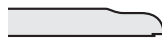
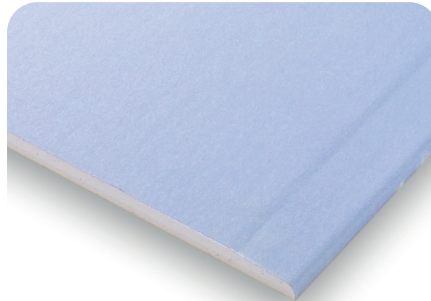


VARIO

Rigips Die Blaue RB 12,5

Produktbeschreibung: Kartonummantelte Gipsplatte nach DIN EN 520, Typ D, mitgeschlossener Oberfläche.

Anwendungsbereich: Zur Herstellung von Wand- und Deckensystemen mit besonderen Schallschutzanforderungen.



VARIO

Rigips Die Blaue RF 12,5

Produktbeschreibung: Kartonummantelte Gipsplatte nach DIN EN 520, Typ DF, faserarmerter Gipskern und geschlossene Oberfläche.

Anwendungsbereich: Zur Herstellung von Wand- und Deckensystemen mit erhöhten Schall- und Brandschutzanforderungen.

Vorteile

- Schalldämmwerte für Einfachständerwände bis 65 dB
- Brandschutz bis zu F 180-A
- Leicht zu erkennen am blauen Karton



Baustoffklasse



Anwendung Innenraum

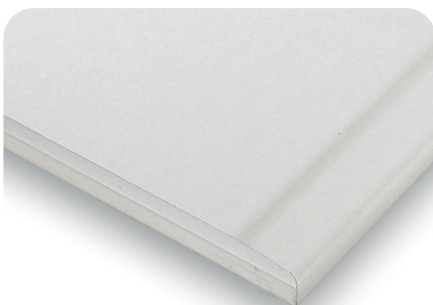


Feuerschutz



Hoher Schallschutz

Rigips Die Dicke RF 20 und Rigips Die Dicke RFI 20 imprägniert

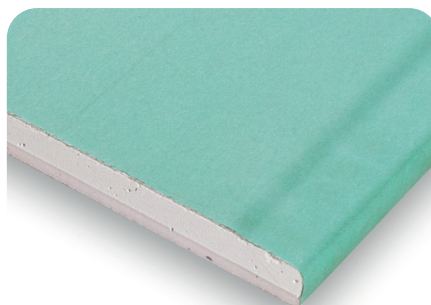


VARIO

Rigips Die Dicke RF 20

Produktbeschreibung: Kartonummantelte Gipsplatte nach DIN EN 520, Typ DFR, faserarmerter Gipskern und geschlossene Oberfläche.

Anwendungsbereich: Zur Herstellung von Wand- und Deckensystemen mit Brandschutzanforderungen.



VARIO

Rigips Die Dicke RFI 20 imprägniert*

Produktbeschreibung: Kartonummantelte Gipsplatte nach DIN EN 520, Typ DFH2R, kernimprägniert, verzögerte Wasseraufnahme, faserarmerter Gipskern und geschlossene Oberfläche.

Anwendungsbereich: Zur Herstellung von Wand- und Deckensystemen mit Brandschutzanforderungen z. B. in häuslichen Bädern und ähnlich genutzten Räumen.

Vorteile

- Vorbeugender Brandschutz
- Stabil und hart im Nehmen
- Mit Rigips Die Dicke bis zu 40% Zeitersparnis
- Für 1-lagige Konstruktionen in häuslichen Bädern und Feuchträumen



Baustoffklasse



Anwendung Innenraum



Auch Feuchtraum geeignet*



Feuerschutz

1. Rigips Produkte

Standard Gipsplatten

Rigips Die Dicke RF 25 und Rigips Die Dicke RFI 25 imprägniert

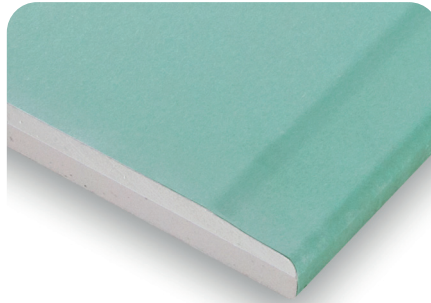


VARIO

Rigips Die Dicke RF 25

Produktbeschreibung: Kartonummantelte Gipsplatte nach DIN EN 520, Typ DFR, faserarmerter Gipskern und geschlossene Oberfläche.

Anwendungsbereich: Zur Herstellung von Wand- und Deckensystemen mit Brandschutzanforderungen.



VARIO

Rigips Die Dicke RFI 25 imprägniert*

Produktbeschreibung: Kartonummantelte Gipsplatte nach DIN EN 520, Typ DFH2R, kernimprägniert, verzögerte Wasseraufnahme, faserarmerter Gipskern und geschlossene Oberfläche.

Anwendungsbereich: Zur Herstellung von Wand- und Deckensystemen mit Brandschutzanforderungen z. B. in häuslichen Bädern und ähnlich genutzten Räumen.

Vorteile

- Vorbeugender Brandschutz
- Stabil und hart im Nehmen
- Mit Rigips Die Dicke bis zu 40% Zeitersparnis
- Für 1-lagige Konstruktionen in häuslichen Bädern und Feuchträumen



Baustoffklasse



Anwendung Innenraum



Auch Feuchtraum geeignet*



Feuerschutz

Rigips Die Leichte 25 RB und Rigips Die Leichte 25 RBI imprägniert

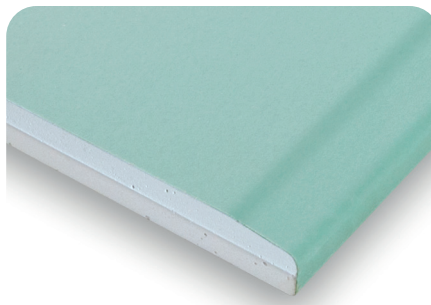


VARIO

Rigips Die Leichte 25 RB

Produktbeschreibung: Kartonummantelte Gipsplatte nach DIN EN 520, Typ A mit geschlossener Oberfläche.

Anwendungsbereich: Zur Herstellung von Wand- und Deckensystemen i.d.R. ohne Brandschutzanforderungen



VARIO

Rigips Die Leichte 25 RBI imprägniert*

Produktbeschreibung: Kartonummantelte Gipsplatte nach DIN EN 520, Typ H2, kernimprägniert, verzögerte Wasseraufnahme, geschlossene Oberfläche.

Anwendungsbereich: Zur Herstellung von Wand- und Deckensystemen i.d.R. ohne Brandschutzanforderungen z. B. in häuslichen Bädern und ähnlich genutzten Räumen.

Vorteile

- 20 % geringeres Gewicht - dadurch ideal für die Altbausanierung und -modernisierung
- Mit Rigips Die Leichte bis zu 40% Zeitersparnis
- Hohe Stabilität zur Aufnahme von höheren Konsollasten
- Für 1-lagige Konstruktionen in häuslichen Bädern und Feuchträumen



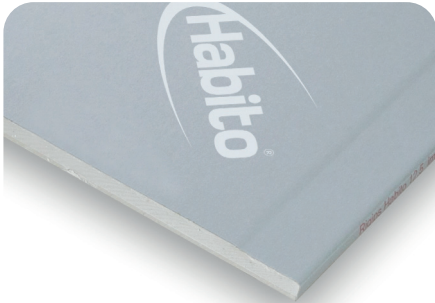
Anwendung Innenraum



Auch Feuchtraum geeignet*

Spezial Gipsplatten

Rigips Habito 12,5 und Rigips Habito 12,5 imprägniert

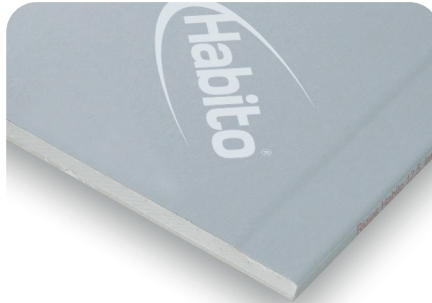


AK

Rigips Habito 12,5

Produktbeschreibung: Kartonummantelte, massive Trockenbauplatte nach DIN EN 520, Typ DFIR, mit faserarmiertem und verfestigtem Gipskern und geschlossener Oberfläche.

Anwendungsbereich: Speziell entwickelt für Bereiche mit besonderen Schall- und Brandschutzanforderungen, erhöhter Oberflächenhärte gegen mechanische Belastungen und komfortabler Lastenbefestigung ohne Dübel.



AK

Rigips Habito 12,5 imprägniert*

Produktbeschreibung: Kartonummantelte, massive Trockenbauplatte nach DIN EN 520, Typ DFH2IR, kernimprägniert, mit faserarmiertem und verfestigtem Gipskern und geschlossener Oberfläche.

Anwendungsbereich: Speziell entwickelt für Bereiche mit besonderen Schall- und Brandschutzanforderungen, für häusliche Feuchträume mit erhöhter Oberflächenhärte gegen mechanische Belastungen und komfortabler Lastenbefestigung ohne Dübel.

Vorteile

- Einfache Lastenbefestigung ohne Dübel bis 70 kg bei Einfachbeplankung
- Robustheit bis zu 50 % widerstandsfähiger als eine herkömmliche Putzoberfläche, steckt Schläge und Stöße also locker weg
- Hoher Schallschutz - bis 70 dB - deutlich bessere Schalldämmwerte als herkömmliche Massivbauweisen!
- Geprüfter Brandschutz
- Geprüfte Einbruchhemmung als Standard



Baustoffklasse



Anwendung Innenraum



Auch Feuchtraum geeignet*



Erhöhte Oberflächenhärte



Hohe Lastenbefestigung



Einbruchsicherheit

Rigips Die Harte 12,5 und Rigips Die Harte 12,5 imprägniert



VARIO

Rigips Die Harte 12,5

Produktbeschreibung: Kartonummantelte Gipsplatte nach DIN EN 520, Typ DFIR, mit hoher Oberflächenhärte, dichtem Gipskern und geschlossener Oberfläche.

Anwendungsbereich: Zur Herstellung von Wand- und Deckensystemen mit hohem Widerstand gegen mechanische Belastungen und hohen Schallschutzanforderungen.



VARIO

Rigips Die Harte 12,5 imprägniert*

Produktbeschreibung: Kartonummantelte Gipsplatte nach DIN EN 520, Typ DFH2IR, kernimprägniert, verzögerte Wasseraufnahme, mit hoher Oberflächenhärte, dichtem Gipskern und geschlossener Oberfläche.

Anwendungsbereich: Zur Herstellung von Wand- und Deckensystemen mit hohem Widerstand gegen mechanische Belastungen und hohen Schallschutzanforderungen z. B. in häuslichen Bädern und ähnlich genutzten Räumen.

Vorteile

- Einfache Lastenbefestigung
- Biegsam für Wand- und Deckenkonstruktionen
- Hohe Schallschutzanforderungen
- Hoher Widerstand gegen mechanische Belastungen



Baustoffklasse



Anwendung Innenraum



Auch Feuchtraum geeignet*



Erhöhte Oberflächenhärte



Hohe Lastenbefestigung

1. Rigips Produkte

Spezial Gipsplatten

Rigips Die Weiße RB 12,5 und Rigips Die Weiße RF 12,5



VARIO

Rigips Die Weiße RB 12,5

Produktbeschreibung: Kartonummantelte Gipsplatte nach DIN EN 520, Typ A mit geschlossener Oberfläche.

Anwendungsbereich: Zur Herstellung von Wand- und Deckensystemen mit ästhetisch hochwertigen, weißen Oberflächen in Q 3-Qualität.



VARIO

Rigips Die Weiße RF 12,5

Produktbeschreibung: Kartonummantelte Gipsplatte nach DIN EN 520, Typ DF, faserarmerter Gipskern und geschlossener Oberfläche.

Anwendungsbereich: Zur Herstellung von Wand- und Deckensystemen mit ästhetisch hochwertigen, weißen Oberflächen in Q 3-Qualität mit Brandschutzanforderungen.

Vorteile

Optimaler Raumeindruck

- Hochwertiger, weißer Karton
- Im System mit VARIO Fugenspachtel und ProMix Finish

Sicherheit

- Resistenz gegen Schimmel und Vergilben
- Wirtschaftliche Verarbeitung
- Ideal zur effizienten Erstellung von Q3-Oberflächen



Baustoffklasse



Anwendung Innenraum



Weiße Oberfläche



Glatte Oberfläche



Schimmel-Resistent

Rigips Glasroc X



AK

Rigips Glasroc X

Produktbeschreibung: Vliesarmierte Gipsplatte nach DIN EN 15283-1, Typ GM-FH1, hoch beständig gegen Feuchtigkeit und Schimmel und mit grundierter Oberfläche.

Anwendungsbereich: Zur Herstellung von hochwertigen Trockenbaukonstruktionen in Feucht- und Nassräumen und zur Anwendung in Außendecken.

Vorteile

Feuchte- und Schimmelresistenz

- Vliesarmierte Gipsplatte
- Bis zu drei Monate freie Bewitterung

Sicher im System

- Feuchtraum-Anwendungen bis W3-I
- Außendecken mit korrosionsgeschützten Profilen
- Außenwandkonstruktionen im Leichtbau und Holzbau

Schnelle, staubfreie und leichte Verarbeitung

- Verarbeitung mit handelsüblichen Trockenbauwerkzeugen (Ritzen & Brechen)



Baustoffklasse



Hydrophobiert



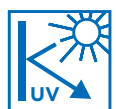
Anwendung Außenbereich



Anwendung Feuchtraum

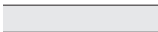
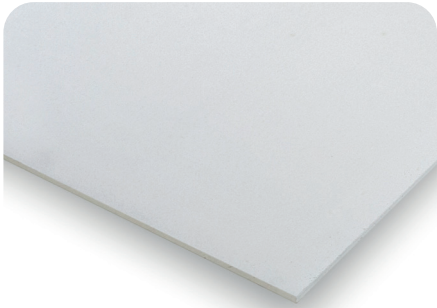


Schimmel-Resistent



UV-Resistenz

Rigips Glasroc F (Riflex) 6



4SK

Rigips Glasroc F (Riflex) 6

Produktbeschreibung: Spezial-Gipsplatte mit Vliesarmierung nach DIN EN 15283-1 vom Typ GM-FH1.

Anwendungsbereich: Zur Herstellung von geschwungenen Wand- und gewölbten Deckensystemen mit und ohne Brandschutzanforderungen.

Vorteile

- Normkonformes Produkt nach DIN EN 15283-1
- Wasseraufnahmeklasse H1 - unempfindlich gegen Feuchtigkeit
- Plattendicke 6 mm, trocken biegsam
- Nicht brennbar (A1)



Baustoffklasse



Hydrophobiert



Anwendung
Feuchtraum



Trocken
biegsam

Glasroc F (Ridurit) 12,5/15/20/25



4SK

Rigips Glasroc F (Ridurit) 12,5/15/20/25

Produktbeschreibung: Vliesarmierte Gipsplatte nach DIN EN 15238-1 vom Typ GM-FH2 mit verringerter Wasseraufnahmefähigkeit und verbessertem Gefügezusammenhalt bei hohen Temperaturen.

Anwendungsbereich: Zur Herstellung von hochwertigen und wirtschaftlichen Brandschutzkonstruktionen z. B.: Tragwerksbekleidungen, Installations- und Kabelkanäle.

Vorteile

- Vliesarmierte Gipsplatte mit 20 % Recyclinggips
- Wasseraufnahmeklasse H2 - unempfindlich gegen Feuchtigkeit
- Nicht brennbar (Baustoffklasse A1)
- Produktion mit VK (volle Kanten, vliesummantelt) - für stabile Kanten



Baustoffklasse



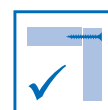
Hydrophobiert



Anwendung
Innenraum



Anwendung
Feuchtraum



Stirnkanten-
verbindung

Spezial Gipsplatten

Rigips GK-Form 6



AK

Rigips GK-Form 6

Produktbeschreibung: Kartonummantelte flexible Gipsplatte nach DIN EN 520, Typ A, mit geschlossener Oberfläche (trocken und vorgehäst formbar).

Anwendungsbereich: Zur Herstellung von geschwungenen Wand- und gewölbten Deckensystemen ohne Brandschutzanforderungen.

Vorteile

- Trocken und nass biegsam für geschwungene Konstruktionen
- Biegeradien ≥ 300 mm nass
- Biegeradien ≥ 600 mm trocken
- Abgeflachte Längskante für leichte Verarbeitung
- Optimiertes Plattenformat für geringeren Fugenanteil
- Optimierte Dicke von nur 6 mm für perfekt fließenden Übergang zu 12,5 mm dicken Rigips-Platten



Baustoffklasse

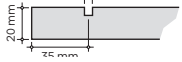


Anwendung
Innenraum



Trocken
biegsam

Rigips Traverse



T Nut

Rigips Traverse

Produktbeschreibung: Nicht brennbare Traverse, einfacher Zuschnitt und einfache Befestigung.

Anwendungsbereich: Für Lastenbefestigung bis zu 1,5 kN / Meter Trockenbauwand.

Vorteile

- Sichere und einfache Montage mit Schnellbauschrauben
- Komfortable Verarbeitung ohne weitere Hilfsmittel wie Winkel
- Zuschnitt nach Bedarf
- Durch eingefräste Nut in Trockenbauwände mit CW-Profilen integrierbar



Baustoffklasse



Anwendung
Innenraum



Auch Feucht-
raum geeignet

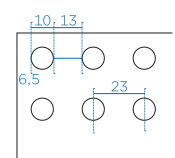
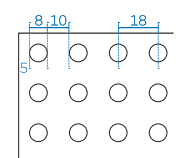
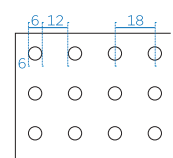


Hohe Lasten-
befestigung

Rigitone® Lochplatten mit durchlaufender Lochung



Rigitone Activ'Air 6/18 R; 8/18 R; 10/23 R - regelmäßige Rundlochung



Vorteile

- Exzellente raumakustische Eigenschaften
- Optisch fugenloses Deckenbild
- Vielfältige Deckendesigns mit unterschiedlichen Lochungen
- Nachhaltig bauen
- Entfernt dauerhaft 60% Formaldehyd aus der Raumluft
- Schadstoffabbau ohne Re-Emissionen

A2 Baustoffklasse

Akustische Eigenschaften

Luftreinigungseffekt Activ'Air

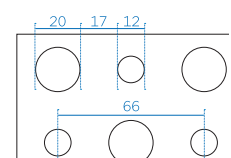
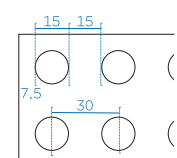
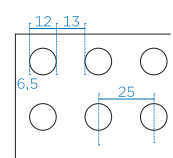
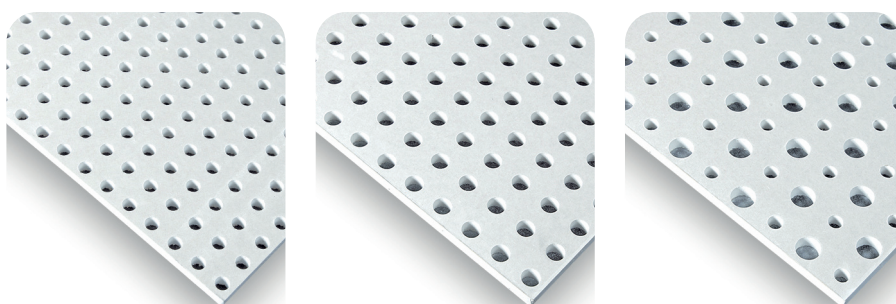
Rigitone Activ'Air 6/18 R; 8/18 R; 10/23 R

Produktbeschreibung: Lochgipsplatte nach DIN EN 14190 mit Premium-Luftreinigungseffekt Activ'Air und rückseitig kaschiertem Akustikvlies. Rigitone Platten weisen werkseitig angefasste und grundierte Kanten auf und sind somit sofort verarbeitungsfertig.

Anwendungsbereich: Zur Herstellung von hochwertigen Wand- und Deckenflächen mit besonderen akustischen Eigenschaften.



Rigitone Activ'Air 12/25 R; 15/30 R - regelmäßige Rundlochung / 12-20/66 R - versetzte Rundl.



Vorteile

- Exzellente raumakustische Eigenschaften
- Optisch fugenloses Deckenbild
- Vielfältige Deckendesigns mit unterschiedlichen Lochungen
- Nachhaltig bauen
- Entfernt dauerhaft 60% Formaldehyd aus der Raumluft
- Schadstoffabbau ohne Re-Emissionen

A2 Baustoffklasse

Akustische Eigenschaften

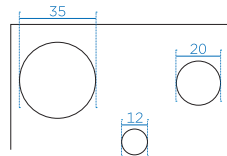
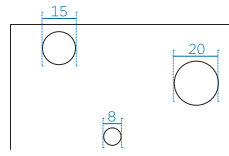
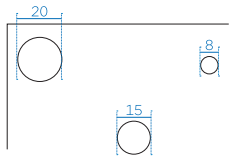
Luftreinigungseffekt Activ'Air

Rigitone Activ'Air 12/25 R; 15/30 R; 12-20/66 R

Produktbeschreibung: Lochgipsplatte nach DIN EN 14190 mit Premium-Luftreinigungseffekt Activ'Air und rückseitig kaschiertem Akustikvlies. Rigitone Platten weisen werkseitig angefasste und grundierte Kanten auf und sind somit sofort verarbeitungsfertig.

Anwendungsbereich: Zur Herstellung von hochwertigen Wand- und Deckenflächen mit besonderen akustischen Eigenschaften.

Rigitone Activ'Air 8-15-20 R; 8-15-20 super R; 12-20-35 R - Streulochung



Vorteile

- Exzellente raumakustische Eigenschaften
- Optisch fugenloses Deckenbild
- Vielfältige Deckendesigns mit unterschiedlichen Lochungen
- Nachhaltig bauen
- Entfernt dauerhaft 60% Formaldehyd aus der Raumluft
- Schadstoffabbau ohne Re-Emissionen



Baustoffklasse



Akustische Eigenschaften



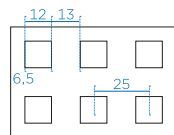
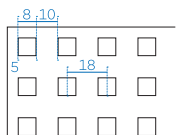
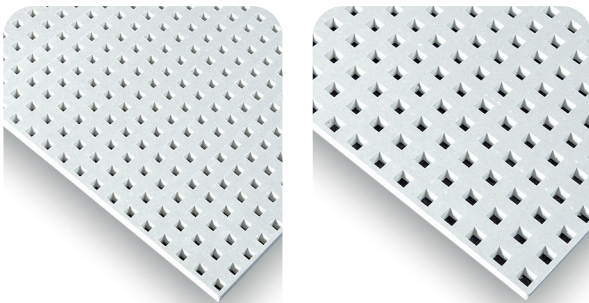
Luftreinigungseffekt Activ'Air

Rigitone Activ'Air 8-15-20 R; 8-15-20 super R; 12-20-35 R

Produktbeschreibung: Lochgipsplatte nach DIN EN 14190 mit Premium-Luftreinigungseffekt Activ'Air und rückseitig kaschiertem Akustikvlies. Rigitone Platten weisen werkseitig angefasste und grundierte Kanten auf und sind somit sofort verarbeitungsfertig.

Anwendungsbereich: Zur Herstellung von hochwertigen Wand- und Deckenflächen mit besonderen akustischen Eigenschaften.

Rigitone Activ'Air 8/18 Q; 12/25 Q - regelmäßige Quadratlochung



Vorteile

- Exzellente raumakustische Eigenschaften
- Optisch fugenloses Deckenbild
- Vielfältige Deckendesigns mit unterschiedlichen Lochungen
- Nachhaltig bauen
- Entfernt dauerhaft 60% Formaldehyd aus der Raumluft
- Schadstoffabbau ohne Re-Emissionen



Baustoffklasse



Akustische Eigenschaften



Luftreinigungseffekt Activ'Air

Rigitone Activ' Air 8/18 Q; 12/25 Q

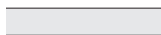
Produktbeschreibung: Lochgipsplatte nach DIN EN 14190 mit Premium-Luftreinigungseffekt Activ'Air und rückseitig kaschiertem Akustikvlies. Rigitone Platten weisen werkseitig angefasste und grundierte Kanten auf und sind somit sofort verarbeitungsfertig.

Anwendungsbereich: Zur Herstellung von hochwertigen Wand- und Deckenflächen mit besonderen akustischen Eigenschaften.

1. Rigips Produkte

Rigidur® Gipsfaserplatten

Rigidur H 10/12,5/15 (Großformatplatten)



SK

Rigidur H 10/12,5/15 (Großformatplatten)

Produktbeschreibung: Homogene Gipsfaserplatte mit scharfer Kante (SK). Vorgrundierte, glatte und extrem harte Oberfläche.

Anwendungsbereich: Für robuste Wand- und Deckensysteme mit Brandschutz- und Schallschutzanforderungen. Raumhohe Platten in den Dicken 12,5 und 15 mm können darüber hinaus zur Beplankung von tragenden Wänden im Holzrahmenbau und Fertig- hausbau eingesetzt werden.

Vorteile

- Harte Platte schützt vor Beschädigungen der Wände bei Einbau und Nutzung
- Glatte Oberfläche spart das vollflächige Überspachteln der Wände
- Starkes System erlaubt einlagige, tragende Konstruktionen und eine Lastenbefestigung ohne Bohren und Dübel



Baustoffklasse



Anwendung Innenraum



Hohe Lasten- befestigung



Glatte Oberfläche



Erhöhte Ober- flächenhärte

Rigidur H 12,5 und 15 AK (Großformatplatten)

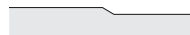


AK

Rigidur H 12,5 AK (Großformatplatten)

Produktbeschreibung: Homogene Gipsfaserplatte mit abgeflachter Kante (AK). Vorgrundierte, glatte und extrem harte Oberfläche.

Anwendungsbereich: Für robuste Wand- und Deckensysteme mit Brandschutz- und Schallschutzanforderungen. Raumhohe Platten zur Beplankung von tragenden Wänden im Holzrahmenbau und Fertig- hausbau.



AK

Rigidur H 15 AK (Großformatplatten)

Produktbeschreibung: Homogene Gipsfaserplatte mit abgeflachter Kante (AK). Vorgrundierte, glatte und extrem harte Oberfläche.

Anwendungsbereich: Für robuste Wand- und Deckensysteme mit Brandschutz- und Schallschutzanforderungen. Raumhohe Platten zur Beplankung von tragenden Wänden im Holzrahmenbau und Fertig- hausbau.

Vorteile

- Harte Platte schützt vor Beschädigungen der Wände bei Einbau und Nutzung
- Glatte Oberfläche spart das vollflächige Überspachteln der Wände
- Starkes System erlaubt einlagige, tragende Konstruktionen und eine Lastenbefestigung ohne Bohren und Dübel



Baustoffklasse



Anwendung Innenraum



Hohe Lasten- befestigung



Glatte Oberfläche



Erhöhte Ober- flächenhärte

Rigidur H Activ'Air 12,5 und Rigidur H Activ'Air 12,5 AK



SK

Rigidur H Activ'Air 12,5

Produktbeschreibung: Homogene Gipsfaserplatte mit scharfer Kante (SK) und mit Premium-Luftreinigungseffekt Activ'Air. Vorgrundierte, glatte und extrem harte Oberfläche.

Anwendungsbereich: Für robuste Wand- und Deckensysteme mit Brandschutz- und Schallschutzanforderungen. Raumhohe Platten zur Beplankung von tragenden Wänden im Holzrahmenbau und Fertighausbau.



AK

Rigidur H Activ'Air 12,5 AK

Produktbeschreibung: Homogene Gipsfaserplatte mit scharfer Kante (SK) und mit Premium-Luftreinigungseffekt Activ'Air. Vorgrundierte, glatte und extrem harte Oberfläche.

Anwendungsbereich: Für robuste Wand- und Deckensysteme mit Brandschutz- und Schallschutzanforderungen. Raumhohe Platten zur Beplankung von tragenden Wänden im Holzrahmenbau und Fertighausbau.

Vorteile

- Harte Platte schützt vor Beschädigungen der Wände bei Einbau und Nutzung
- Aktive Raumluftreinigung entfernt aktiv Luftschadstoffe belasteter Räume
- Starkes System erlaubt einlagige, tragende Konstruktionen und eine Lastenbefestigung ohne Bohren und Dübel



Baustoffklasse



Anwendung
Innenraum



Luftreinigungseffekt
Activ'Air



Hohe Lasten-
befestigung



Glatte
Oberfläche



Erhöhte Ober-
flächenhärte

Rigips® Systemsuche Wände

www.rigips.de/systemsuche

Die Systemsuche bietet Ihnen schnellen Zugriff auf die optimal auf alle Anforderungen abgestimmte Variante eines Systems.

So reduziert sich der eigene Zeitaufwand für die Suche nach der besten Ausführungsoption auf ein Minimum.

1 Bauteil auswählen

2 Anforderungen zu Schallschutz, Brandschutz usw. angeben

3 bzw. direkt zur Trockenbau-Lösung mit Systemnummer oder Web-Code

4 gewünschtes System auswählen

5 die Systemsuche schlägt die optimal auf alle Anforderungen abgestimmte Systemvariante vor

Metallständerwände 12 Ergebnisse

System	Varianten	Variante	Web-Code
MW12RF	41 Varianten	Variante 001	Web-Code: MW12RF-001
MW12HARF	25 Varianten	Variante 003	Web-Code: MW12HARF-003

Zu jeder einzelnen Variante stellt Rigips eine Mengenkalkulation, wichtige Unterlagen und hilfreiche Services zur Verfügung.

Wählen Sie aus den passenden Systemen die für Sie geeignetste Systemvariante aus. Sie können die aufgerufene Variante individuell konfigurieren und erhalten alle erforderlichen Unterlagen und Services direkt in der Systemsuche.

- Ein **Web-Code** ermöglicht die eindeutige Identifikation der jeweiligen Systemvariante. Der Code ermöglicht nicht nur einen schnellen Zugriff, er stellt darüber hinaus sicher, dass alle an der Baumaßnahme Beteiligten jederzeit auf dieselbe Systemvariante zugreifen können.
- Sie können Ihre Anforderungen bei Bedarf auf der Seite der Ergebnisliste variieren. Auch **nach Auswahl einer Lösung** lassen sich **die einzelnen Anforderungsparameter noch ändern**; innerhalb desselben Systems wird dann erneut nach der passenden und wirtschaftlichsten Variante gesucht.
- Über „Weiterführende Services“ gelangen Sie zudem bequem zu **Ausschreibungstexten, zum RIKS Kalkulationsservice und zum Rigips Schallschutz-Rechner**.
- Über den **Mengenkalkulator**, erhalten Sie nach Eingabe der Abmessungen eine detaillierte Auflistung der erforderlichen Produkte, was den Einkauf beim Fachhandel enorm erleichtert.
- Detail- und Schnittzeichnungen** unterstützen bei der Bauausführung.
- Sie erhalten eine Auflistung der zugehörigen **Prüfzeugnisse**, die Sie über „Prüfzeugnisse anfordern“ gleich abfragen können.
- Ein **ausführlicher Systemaufbau** mit einer übersichtlichen Liste aller in der Variante eingesetzten Produkte bietet Zugriff auf
 - **Produktdatenblätter**
 - **Sicherheitsdatenblätter**
 - **Leistungserklärungen**
 - **Umwelt Produktdeklarationen (EPD)**
 Alle Datenblätter können bequem in einer ZIP-Datei heruntergeladen werden.
- System-CAD-Zeichnungen** stehen für Revit, ArchiCAD und als DWG/DXF zum Download zur Verfügung.

MW12RF-001 Einfachständerwände 2-lagig beplankt (F90-56dB-50/62S/100-40/A-4000)

Rigips Feuerschutzplatte RF

Brandschutz	F 90-A	Beplankung (mm)	2 x 12,5
Schallschutz (R _w , dB)	56	RigiProfil (mm)	CW 50
Wanddicke (mm)	100	Gewicht o. Dämmst. (kg/m ²)	43
Max. Wandhöhe (mm)	4000	Achsabstand a (mm)	625
Wassereintragsklasse		Dämmstoff Dicke (mm)	40
		Dämmstoff Rohdichte (kg/m ³)	
		Dämmstoff Bauartklasse	A
		Konsolelast (kN/m)	
		Einbaubereich	2

Mengenkalkulator

Geben Sie bitte die Werte ein, um die benötigten Mengen zu berechnen

Wandbreite (m): 5 | Wandhöhe (m): 3

Optional: weitere Randbedingungen und Kalkulationsgrundlagen

Ergebnis verbergen

Produkt	Artikelbeschreibung	Artikelnummer	GTIN	Gesamtmenge	Menge je Einheit	Bestelleinheiten
Akustic TP 1	1250x625x40mm	7834840	4003973250140	15 m ²	10,934 m ² / Paket(e)	2 Paket(e)
RigiProfil MultiTec CW 50	3000 mm	5200482478	4002806602073	27 m	3 m / Stück(e)	9 Stück(e)
RigiProfil MultiTec UW 50	4000 mm	5200482694	4002806602776	10 m	4 m / Stück(e)	3 Stück(e)
Rigips Anschlussschichtung aus Filz, einseitig selbstklebend	50 mm, 10.000 mm Rolle	5200446101	4002806600015	16 m	10 m / Rolle(n)	2 Rolle(n)
Rigips Feuerschutzplatte RF 12,5	12,5 x 1250 x 3000 mm, 40 St./Palette	5200444379	4002806122722	60 m ²	3,75 m ² / Stück(e)	16 Stück(e)
Rigips Glasfaserbewehrungstreifen	25 m	5200446090	4002806600041	1,56 Rolle(n)	40 Rolle(n) / Karton(s)	1 Karton(s)
Rigips Nagelbügel	6,0 x 40 mm	5200482452	4002806261315	34 Stück(e)	200 Stück(e) / Paket(e)	1 Paket(e)
Rigips Schnellbauschraube TN	3,5 x 35 mm	5200446092	4002806269236	360 Stück(e)	1000 Stück(e) / Paket(e)	1 Paket(e)
Rigips Schnellbauschraube TN	3,5 x 25 mm	5200446091	4002806108474	168 Stück(e)	1000 Stück(e) / Paket(e)	1 Paket(e)
Rigips TrennFix	65 mm, 50000 mm	5200606087	4002806696043	22 m	50 m / Rolle(n)	1 Rolle(n)
VARIO Fugensachsel	5 kg/Beutel	5200453846	4002806613039	9 kg	5 kg / Beutel	2 Beutel

Download (PDF) | Download (CSV)

5 Anschluss- und Ausführungsdetails

6 Nachweise

7 Systemaufbau

8 System CAD-Zeichnungen

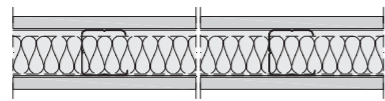
Fußnoten

Rigips® System- und Detailnummern

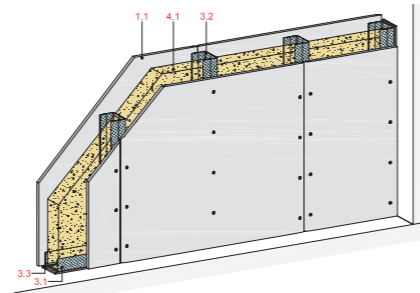
Die **Rigips Systemnummern** sind leicht verständlich und logisch aufgebaut. Sie bestehen aus drei Teilen und geben präzise Auskunft über:

- die grundsätzliche Konstruktion
- den Konstruktionsaufbau
- die im System verwendete Rigips Platte

Systemnummer Beispiel:
Metallständerwand, **1**-fach Ständerwerk, **2**-lagig beplankt mit **R**igips **F**euerschutzplatte **RF**= **MW12RF**



MW12RF



Isometrie der Konstruktion MW11

Die **Rigips Detailnummern** sind ebenfalls leicht verständlich und logisch aufgebaut und geben präzise Auskunft über:

- die Zugehörigkeit zur Konstruktion
- die Detailausführung

Detail-Beispiel:
Metallständerwand, **1**-fach Ständerwerk, **1**-lagig - **D**etail - **B**odenanschluss **M**assiv - Ausführung **1** = **MW11-D-BM-1**

MW11-D-BM-1

Das Bauteil
 Die ersten beiden Buchstaben beschreiben das Bauteil, z. B. **MW** = **M**etallständerwände

MW12RF

- Kürzel für die Wand-Bauteile:**
- WB** = Wandbekleidungen
 - VS** = Vorsatzschale
 - SW** = Schachtwände
 - MW** = Metallständerwände
 - IW** = Installationswände
 - GW** = Geschwungene Wände
 - EW** = Einbruchhemmende Wände
 - BW** = Brandwände

Die Konstruktion
 Die nachfolgenden beiden Ziffern beschreiben die Konstruktion. Die erste Ziffer benennt das Ständerwerk z. B. **1** = **E**infachständer

MW12RF

Erste Ziffer für das Ständerwerk

- 0** = ohne Ständerwerk
- 1** = Einfachständer
- 2** = Doppelständer

... und die zweite Ziffer benennt die Beplankung z. B. **2** = **2**-lagig beplankt

MW12RF

Zweite Ziffer für die Beplankung

- 1** = 1-lagig beplankt
- 2** = 2-lagig beplankt

Das Produkt
 Das letzte Buchstabenpaar benennt die Rigips Platte z. B. **RF** = **R**igips **F**euerschutzplatte **RF**

MW12RF

- Rigips Platte**
- RB** = Rigips **B**auplatte **RB**
 - RF** = Rigips **F**euerschutzplatte **RF**
 - WB** = Rigips Die **W**eißer **RB**
 - WF** = Rigips Die **W**eißer **RF**
 - DL** = Rigips Die **L**eichte **RB**
 - DD** = Rigips Die **D**icke **RF**
 - BB** = Rigips Die **B**laue **RB**
 - BF** = Rigips Die **B**laue **RF**
 - DH** = Rigips **D**ie **H**arte
 - HA** = Rigips **H**abito
 - RH** = **R**igidur **H** Gipsfaserplatte
 - GK** = Rigips **GK**-Form
 - GR** = Rigips **G**lasroc **F** (Ridurit)
 - GX** = Rigips **G**lasroc **X**

Das Detail
 Die Bezeichnung „D“ nach der Bauteil und Konstruktionsnummer bezeichnet das Detail z. B. **MW11-D**

MW11-D-BM-1

Auszeichnung für Detail

- D** = **D**etail

Die Detail-Beschreibung
 Die nachfolgenden Ziffern beschreiben die Detailausführung, z. B. **BM** = **B**odenanschluss an **M**assivdecke

MW11-D-BM-1

- Die Kürzel der Details**
- BF** = Ausbildung **B**ewegungsfuge
 - BH** = **B**odenanschluss an **H**olzbalkendecke
 - BM** = **B**odenanschluss an **M**assivdecke
 - DB** = **D**eckenanschluss an **D**eckenbekleidung
 - DH** = **D**eckenanschluss an **H**olzbalkendecke
 - DM** = **D**eckenanschluss an **M**assivdecke
 - DU** = **D**eckenanschluss an **U**nterdecke
 - EA** = Ausbildung **E**ckausbildung
 - ED** = **E**inbau von **E**lt.-Dosen
 - ET** = **E**inbau von **T**üren
 - FM** = **F**assadenanschluss **M**assiv
 - FS** = **F**assadenanschluss **S**tütze
 - LB** = **L**asten**b**efestigungen
 - RV** = **R**evisionsklappen
 - SB** = **A**nschluss an **S**tützen **b**ekleidet
 - TB** = **A**nschluss an **T**räger **b**ekleidet
 - WB** = **W**andanschluss **W**andbekleidung
 - WM** = **W**andanschluss an **M**assivwand
 - WS** = **W**andanschluss an **S**chachtwand
 - WT** = **W**andanschluss an **T**rennwand
 - WV** = **W**and**v**erjüngung

Die Detail-Beschreibung und ihre technischen Möglichkeiten
 Die Ausführungsmöglichkeiten werden mit der nachfolgenden Ziffer benannt z. B. **MW11-D-BM-1**

MW11-D-BM-1

Detail-Ausführungsmöglichkeiten

- 1** = **A**usführung **1**
- 2** = **A**usführung **2**
- 3** = **A**usführung **3**

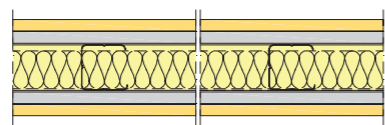
etc.

i Rigips Information

Bitte beachten Sie, dass imprägnierte Ausführungen auf den Seiten der Hauptssysteme, z. B. MW12RF aufgeführt sind. Beispiel: System MW12RF

Systemeigenschaften	Systemausführung	Nachweise
Ständerwerk (Stk)	99-100	11 DIN 1052-2 12 DIN 1052-1
Ständerweite	F 90-A	13 DIN 1052-1 14 DIN 1052-1
Ständerhöhe	11,350 mm	15 DIN 1052-1 16 DIN 1052-1
Wanddicke	200 mm	17 DIN 1052-1 18 DIN 1052-1
Gewicht (kg/m²)	40,5 kg	19 DIN 1052-1 20 DIN 1052-1

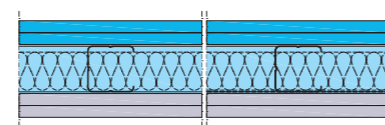
Systemnummer bei Hybrid-Systemen
 Bei seitengleich beplankten Systemen wird die Systemnummer mit einem weiteren Plattenkürzel ergänzt. Hier ist die Reihenfolge der Platten von innen nach außen, z. B.



MW12FRH

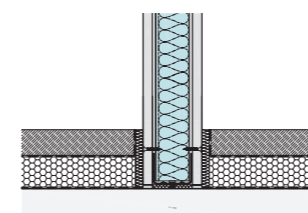
Beispiel
MW = Metallständerwände
1 = Einfachständer
2 = 2-lagig beplankt
RF = Rigips **F**euerschutzplatte **RF**
RH = **R**igidur **H** Gipsfaserplatte

Systemnummer bei seitenungleich beplankten Systemen
 Bei seitenungleich beplankten Systemen werden beide Plattenkürzel durch einen Bindestrich getrennt. Bei diesen Systemen ist anforderungsgerecht jede Seite mit einer anderen Plattenart beplankt, z. B.



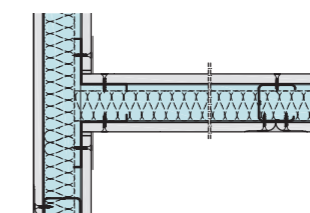
MW12GX-BB

Beispiel
MW = Metallständerwände
1 = Einfachständer
2 = 2-lagig beplankt
GX = **G**lasroc **X**
BB = Rigips Die **B**laue **RB**



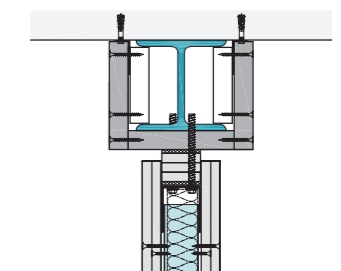
MW11-D-BM-1

Beispiel
MW = Metallständerwände
1 = Einfachständer
1 = 1-lagig beplankt
D = **D**etail
BM = **B**odenanschluss an **M**assivdecke
1 = Ausführung **1**



MW11-D-WT-1

Beispiel
MW = Metallständerwände
1 = Einfachständer
1 = 1-lagig beplankt
D = **D**etail
WT = **W**andanschluss an **T**rennwand
1 = Ausführung **1**






MW12-D-TB-3

Beispiel
MW = Metallständerwände
1 = Einfachständer
2 = 2-lagig beplankt
D = **D**etail
TB = Anschluss an **T**räger **b**ekleidet
3 = Ausführung **3**

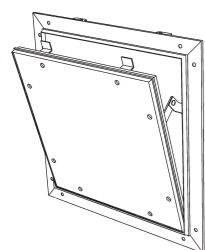
Einbau von Revisionsöffnungverschlässen von RUG SEMIN

Rigips Metallständerwände

System	Konstruktion			Revisionsklappe	
	Beplankung Art	Dicke mm	Feuerwiderstandsklasse	Alumatic Trennwand EI 30	EI 90
MW11 	RF	1 x 12,5	F 30	x	
	DL	1 x 25	F 30	x	
	DD	1 x 20	F 30	x	
		1 x 25	F 30	x	
		1 x 25	F 90		x
	BF	1 x 12,5	F 30	x	
	DH	1 x 12,5	F 30	x	
	RH	1 x 12,5	F 30	x	
	AR	1 x 12,5	F 30	x	
	GX	1 x 12,5	F 30	x	
MW12 	RB	2 x 12,5	F 30	x	
	RF	2 x 12,5	F 90		x
	BB	2 x 12,5	F 60		x
	BF	2 x 12,5	F 90		x
	DH	2 x 12,5	F 90		x
	RH	2 x 12,5	F 90		x
	RHRF	12,5 + 12,5	F 90		x
	RFRH	12,5 + 12,5	F 90		x
	GX	2 x 12,5	F 90		x
	MW22 	RB	2 x 12,5	F 30	x
RF		2 x 12,5	F 90		x
BB		2 x 12,5	F 60		x
BF		2 x 12,5	F 90		x
DH		2 x 12,5	F 90		x
RH		2 x 12,5	F 90		x
RHRF		12,5 + 12,5	F 90		x
RFRH		12,5 + 12,5	F 90		x
GX	2 x 12,5	F 90		x	

x = Revisionsklappe einsetzbar


Alumatic Trennwand



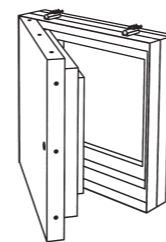
Feuerwiderstandsklasse F 30, F 90 für Montage in nichttragende, raumabschließende Montagewände / Metallständerwände / leichte Trennwände und Installationswände der Feuerwiderstandsklasse F 30, F 90

Nenngröße F 30:
von 300 x 300 mm bis 500 x 1.000 mm
Nenngröße F 90:
von 300 x 300 mm bis 500 x 800 mm

Rigips Schachtwände

System	Konstruktion			Revisionsklappe				
	Beplankung Art	Dicke mm	Feuerwiderstandsklasse	AluProtect Safe EI 30	AluRapid Safe 30	AluRapid Safe 90	AluSpeed Safe 30	AluSpeed Safe 90
SW02 	RF	2 x 12,5	F 30 / I 30	x	x		x	
	DD	2 x 20	F 90 / I 90			x		x
	GR	2 x 20	F 90 / I 90			x		x
SW12 	RF	2 x 12,5	F 30 / I 30	x	x		x	
	DDRF	20 + 12,5	F 90 / I 90			x		x
	DD	2 x 20	F 90 / I 90			x		x
SW22 	RF	2 x 12,5	F 30 / I 30	x	x		x	
	DDRF	20 + 12,5	F 90 / I 90			x		x
	DD	2 x 20	F 90 / I 90			x		x
	GX	2 x 12,5	F 30 / I 30	x	x		x	

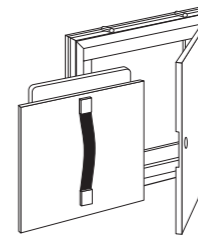
AluSpeed Safe



Feuerwiderstandsklasse I 30, I 90 für Montage in Schachtwandsysteme / Installations-schachtwände / Vorsatzschalen der Feuerwiderstandsklasse F 30 / I 30 oder F I 90. Verschließbar mit Vierkantverschluss

Nenngröße:
von 300 x 300 mm bis 600 x 1.000 mm

AluRapid Safe

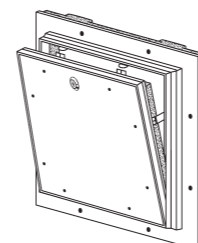


Feuerwiderstandsklasse I 30, I 90 für Montage in Schachtwandsysteme / Installations-schachtwände / Vorsatzschalen der Feuerwiderstandsklasse F 30 / I 30 oder F I 90. Verschließbar mit Vierkantverschluss

Nenngröße:
von 300 x 300 mm bis 600 x 1.000 mm

Frontplatte:
Standard verzinkt, weiß und Edelstahl

AluProtect Safe



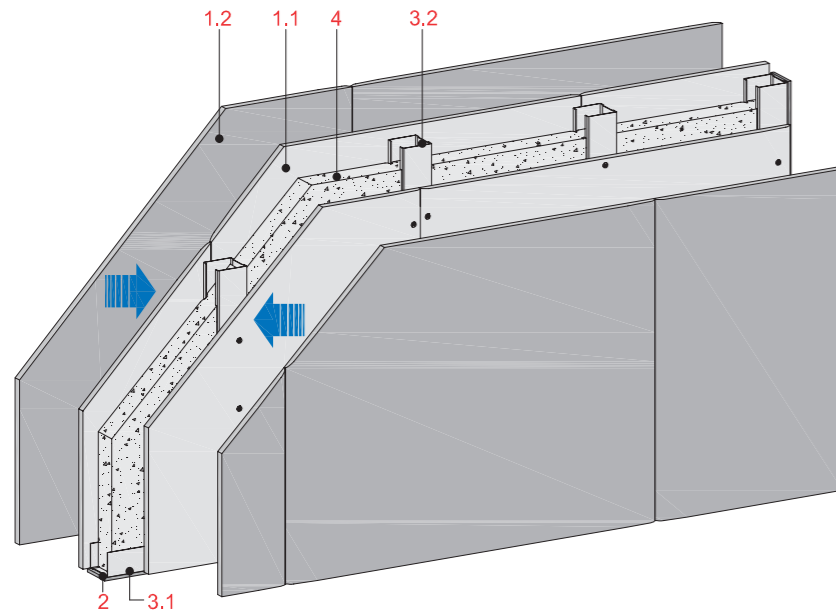
Feuerwiderstandsklasse I 30 für Montage in Schachtwandsysteme / Installations-schachtwände / Vorsatzschalen der Feuerwiderstandsklasse F 30 / I 30. Verschließbar mit Zylinderschloss

Nenngröße:
von 300 x 300 mm bis 600 x 1.000 mm

Ertüchtigung

... von Einfachständerwänden und Schachtwänden von F 0 auf F 30-A

Brandschutztechnische Ertüchtigung auf F 30-A



Systemaufbau

- 1.1 vorhandene Beplankung
- 1.2 zusätzliche Beplankung
- 2 Anschlussdichtung
- 3.1 UW-Wandprofile
- 3.2 CW-Wandprofile
- 4 Mineralwolle gemäß Verwendbarkeitsnachweis der vorhandenen Wand

Voraussetzung

- Die vorhandene zu ertüchtigende Montagewand muss an Bauteilen F 30 angeschlossen sein.
- Die Unterkonstruktion muss aus CW-Wandprofilen (Ständerabstand ≤ 625 mm) und UW-Anschlussprofilen ≥ 0,6 mm Dicke bestehen und die Anforderungen nach DIN 4103-1 sowie DIN 18183 erfüllen.
- Die 1. Lage der vorhandenen Metall-Einfachständerwand muss mindestens mit Gipsplatten 12,5 mm gemäß DIN 18180 beplankt sein.
- In den Montagewänden können mindestens B2-klassifizierte Dämmstoffe, d ≥ 40 mm, eingebaut sein.

Montagewand - Ertüchtigung auf einer Wandseite

Ertüchtigung von F 0 auf F 30-A

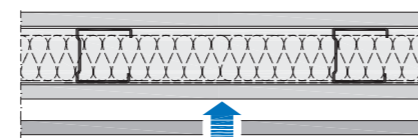
Beplankung der vorhandenen Wand je Wandseite F 0	Brandschutztechnische Ertüchtigung mit einer einseitigen zusätzlichen Beplankung auf F 30
1 x Bauplatte (GKB) 12,5 mm	≥ 1 x Rigips Feuerschutzplatte RF 12,5 mm ≥ 1 x Rigips Die Dicke 20 RF ≥ 1 x Rigips Die Leichte 25 ≥ 1 x Rigips Glasroc F (Ridurit) 15

Allgemeine Hinweise

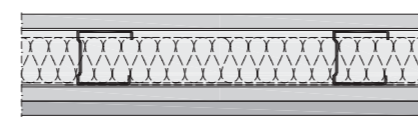
Die Befestigung der zusätzlichen Beplankungen (zur Ertüchtigung) erfolgt gemäß DIN 18182-2 z. B. mit Rigips Schnellbauschrauben TN immer in den CW-Ständern.

Die VARIO-Plattenfugen können auch ohne Bewehrungsstreifen mit VARIO Fugen-spachtel verspachtelt werden. Grundsätzlich sind alle Beplankungslagen zu verspachteln.

Skizze



Skizze



Zulässige Wandhöhen - beidseitige Einfachbeplankung

Beplankung mm	Rigips Wandprofile	Ständerabstand mm	Wandhöhe mm
1 x 12,5	CW 50	625	3.150 ¹⁾
1 x 12,5	CW 75	625	4.000
1 x 12,5	CW 100	625	5.100

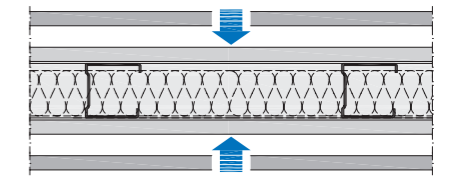
¹⁾ Wert gilt nur für Einbaubereich 1

Montagewand - Ertüchtigung auf beiden Wandseiten

Ertüchtigung von F 0 auf F 30-A

Beplankung der vorhandenen Wand je Wandseite F 0	Brandschutztechnische Ertüchtigung mit einer beidseitigen Beplankung je Seite auf F 30
1 x Bauplatte (GKB) 12,5 mm	≥ 1 x Rigips Bauplatte RB 12,5 mm

Skizze

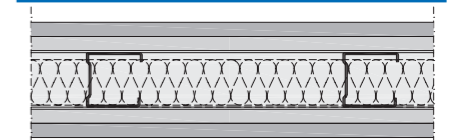


Zulässige Wandhöhen - beidseitige Einfachbeplankung

Beplankung mm	Rigips Wandprofile	Ständerabstand mm	Wandhöhe mm
2 x 12,5	CW 50	625	4.000
2 x 12,5	CW 75	625	5.000 ¹⁾
2 x 12,5	CW 100	625	5.000 ¹⁾

¹⁾ Maximal zulässige Wandhöhen sind aus brandschutztechnischen Gründen auf 5.000 mm begrenzt

Skizze

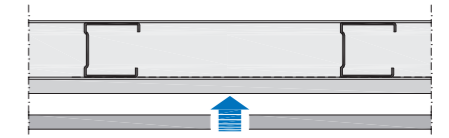


Vorsatzschale/Schachtwand - Ertüchtigung auf einer Wandseite

Ertüchtigung von F 0 auf F 30-A

Beplankung der vorhandenen Wand je Wandseite F 0	Brandschutztechnische Ertüchtigung mit einer einseitigen zusätzlichen Beplankung auf F 30
1 x Bauplatte (GKB) 12,5 mm	≥ 2 x Rigips Feuerschutzplatte RF 12,5 mm ≥ 1 x Rigips Die Dicke 25 RF ≥ 1 x Rigips Glasroc F (Ridurit) 20
1 x Feuerschutzplatte RF 12,5 mm	≥ 1 x Rigips Feuerschutzplatte RF 12,5 mm ≥ 1 x Rigips Die Dicke 20 RF ≥ 1 x Rigips Die Leichte 25 ≥ 1 x Rigips Glasroc F (Ridurit) 15
1 x Die Dicke 20 RF	≥ 1 x Rigips Bauplatte RB

Skizze

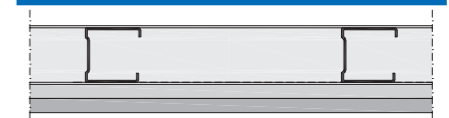


Zulässige Wandhöhen - einseitige Doppelbeplankung

Beplankung mm	Rigips Wandprofile	Ständerabstand mm	Wandhöhe mm
2 x 12,5	CW 50	625	2.950 ¹⁾
2 x 12,5	CW 75	625	3.200
2 x 12,5	CW 100	625	4.000

¹⁾ Wert gilt nur für Einbaubereich 1

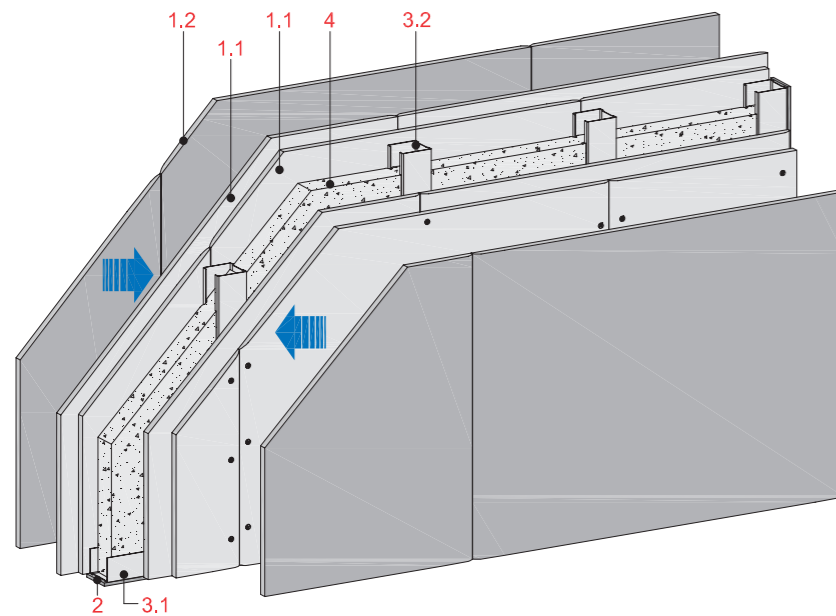
Skizze



Ertüchtigung

... von Einfachständerwänden und Schachtwänden von F 30 auf F 60-A, F 90-A oder F 120-A

Brandschutztechnische Ertüchtigung bis F 120-A



Systemaufbau

- 1.1 vorhandene Beplankung
- 1.2 zusätzliche Beplankung
- 2 Anschlussdichtung
- 3.1 UW-Wandprofile
- 3.2 CW-Wandprofile
- 4 Mineralwolle gemäß Verwendbarkeitsnachweis der vorhandenen Wand

Voraussetzung

- Die vorhandene, brandschutztechnisch als mindestens F 30-Wand klassifizierte und zu ertüchtigende Montagewand muss mindestens an Bauteilen, die der gleichen neu zu erreichenden Feuerwiderstandsklasse entsprechen, angeschlossen sein.
- Die Unterkonstruktion muss aus CW-Wandprofilen (Ständerabstand ≤ 625 mm) und UW-Anschlussprofilen ≥ 0,6 mm Dicke bestehen und die Anforderungen nach DIN 4103-1 sowie DIN 18183 erfüllen.
- Die 1. Lage der vorhandenen Metall-Einfachständerwand muss mindestens mit Gipsplatten 12,5 mm gemäß DIN 18180 beplankt sein.
- In den Montagewänden können mindestens B2-klassifizierte Dämmstoffe, d ≥ 40 mm, eingebaut sein.

Montagewand - Ertüchtigung auf einer Wandseite

Ertüchtigung von F 30 auf F 60-A

Beplankung der vorhandenen Wand je Wandseite F 30	Brandschutztechnische Ertüchtigung mit einer einseitigen zusätzlichen Beplankung auf F 60
1 x Feuerschutzplatte (GKF) 12,5 mm	≥ 2 x Rigips Bauplatte RB 12,5 mm ≥ 1 x Rigips Die Dicke 20 RF ≥ 1 x Rigips Glasroc F (Ridurit) 15

Ertüchtigung von F 30 auf F 90-A

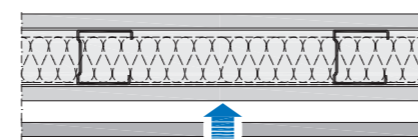
Beplankung der vorhandenen Wand je Wandseite F 30	Brandschutztechnische Ertüchtigung mit einer einseitigen zusätzlichen Beplankung auf F 90
1 x Feuerschutzplatte (GKF) 12,5 mm	≥ 2 x Rigips Feuerschutzplatte RF 12,5 mm ≥ 1 x Rigips Die Dicke 25 RF ≥ 1 x Rigips Glasroc F (Ridurit) 20
2 x Bauplatte (GKB) 12,5 mm	≥ 2 x Rigips Feuerschutzplatte RF 12,5 mm ≥ 1 x Rigips Die Dicke 20 RF ≥ 1 x Rigips Glasroc F (Ridurit) 15

Allgemeine Hinweise

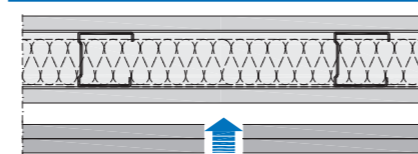
Die Befestigung der zusätzlichen Beplankungen (zur Ertüchtigung) erfolgt gemäß DIN 18182-2 z. B. mit Rigips Schnellbauschrauben TN immer in den CW-Ständern.

Die VARIO-Plattenfugen können auch ohne Bewehrungsstreifen mit Rigips VARIO Fugenspachtel verspachtelt werden. Grundsätzlich sind alle Beplankungslagen zu verspachteln.

Skizze



Skizze



Montagewand - Ertüchtigung auf beiden Wandseiten

Ertüchtigung von F 30 auf F 60-A

Beplankung der vorhandenen Wand je Wandseite F 30	Brandschutztechnische Ertüchtigung mit einer beidseitigen zusätzlichen Beplankung auf F 60
1 x Feuerschutzplatte (GKF) 12,5 mm	≥ 1 x Rigips Bauplatte RB 12,5 mm

Ertüchtigung von F 30 auf F 90-A

Beplankung der vorhandenen Wand je Wandseite F 30	Brandschutztechnische Ertüchtigung mit einer beidseitigen zusätzlichen Beplankung auf F 90
1 x Feuerschutzplatte (GKF) 12,5 mm	≥ 1 x Rigips Feuerschutzplatte RF 12,5 mm
2 x Rigips Bauplatte (GKB) 12,5 mm	≥ 1 x Rigips Feuerschutzplatte RF 12,5 mm

Ertüchtigung von F 30 auf F 120-A

Beplankung der vorhandenen Wand je Wandseite F 30	Brandschutztechnische Ertüchtigung mit einer beidseitigen zusätzlichen Beplankung auf F 120
1 x Feuerschutzplatte (GKF) 12,5 mm	≥ 2 x Rigips Feuerschutzplatte RF 12,5 mm ≥ 1 x Rigips Die Dicke 20 RF ≥ 1 x Rigips Glasroc F (Ridurit) 20
2 x Bauplatte (GKB) 12,5 mm	≥ 1 x Rigips Feuerschutzplatte RF 18 mm ≥ 1 x Rigips Die Dicke 20 RF ≥ 1 x Rigips Glasroc F (Ridurit) 20
2 x Feuerschutzplatte (GKF) 12,5 mm	≥ 1 x Rigips Feuerschutzplatte RF 12,5 mm ≥ 1 x Rigips Glasroc F (Ridurit) 15

Zulässige Wandhöhen - beidseitige Doppelbeplankung

Beplankung mm	Rigips Wandprofile	Ständerabstand mm	Wandhöhe mm
2 x 12,5	CW 50	625	4.000
2 x 12,5	CW 75	625	5.000 ¹⁾
2 x 12,5	CW 100	625	5.000 ¹⁾

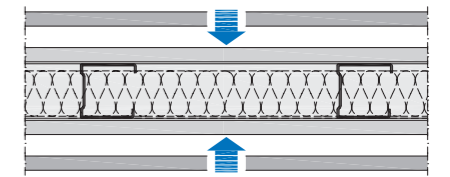
¹⁾ Maximal zulässige Wandhöhen sind aus brandschutztechnischen Gründen auf 5.000 mm begrenzt

Zulässige Wandhöhen - beidseitige Dreifachbeplankung

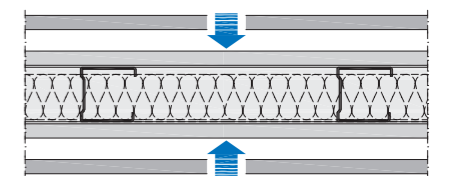
Beplankung mm	Rigips Wandprofile	Ständerabstand mm	Wandhöhe mm
3 x 12,5	CW 50	625	5.000 ¹⁾
3 x 12,5	CW 75	625	5.000 ¹⁾
3 x 12,5	CW 100	625	5.000 ¹⁾

¹⁾ Maximal zulässige Wandhöhen sind aus brandschutztechnischen Gründen auf 5.000 mm begrenzt

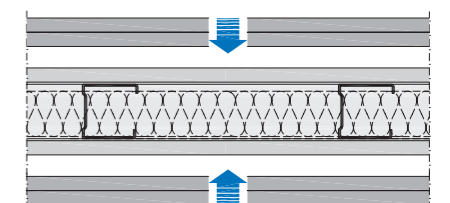
Skizze



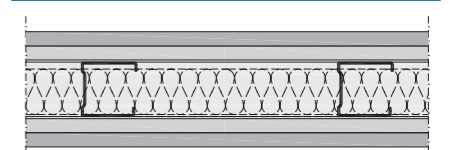
Skizze



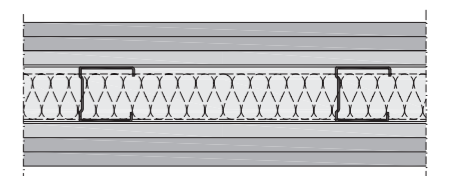
Skizze



Skizze



Skizze



Brandschutztechnisch notwendige Dämmung von Elt.-Dosen

Feuerwiderstandsklasse	Bepankung	Dämmstoff
	mm	Rohdichte mind. kg/m ³
F 30	1 x 12,5 RF/BF/DH/HA/RH/GX/AR	30 ¹⁾
	1 x 20 DD	15
	1 x 25 DL	15
	2 x 12,5 RB	30 ¹⁾
F 60	2 x 12,5 BB	30 ¹⁾
F 90	1 x 20 DD	50 ¹⁾
	1 x 25 DD	40 ¹⁾
	2 x 12,5 RF/BF/DH/HA/RH/GX	30 ¹⁾

¹⁾ mindestens 80 %ige Hohlraumdämmung aus Mineralwolle, Schmelzpunkt ≥ 1.000 °C, Baustoffklasse A

Türpfostenprofile in Abhängigkeit der Türblattbreite und -gewichte

Türöffnungsbreite	UA 50	UA 75	UA 100	UA 125	UA 150
mm	kg	kg	kg	kg	kg
≤ 1.010	≤ 50	≤ 75	≤ 100	≤ 125	≤ 150
≤ 1.260	≤ 40	≤ 60	≤ 80	≤ 100	≤ 120
≤ 1.510	≤ 35	≤ 50	≤ 65	≤ 80	≤ 95

Hinweis: Diese Tabellen dienen als Einbauempfehlung der Firma SAINT-GOBAIN RIGIPS GmbH.

Beim Einbau anderer Türdimensionen, Gewichte oder weitergehenden Anforderungen sind gesonderte Nachweise (z. B. Statik) bauseits zu führen, so dass auch der Einbau von Stahl-Quadrat- oder Rechteckrohren erforderlich werden kann.

Speziell bei Türen mit Brand- und/oder Rauchschutzanforderungen sind die Anforderungen aus den Allgemeinen bauaufsichtlichen Zulassungen der Türen und deren Einbauanleitungen zu beachten. Diese legen die Art der Verstärkungsprofile und die umlaufenden Anschlussdetails im Übergang zu den Rigips Wandsystemen fest.

Die zulässigen Wandhöhen der jeweiligen Systeme sind einzuhalten. Türpfostenprofile müssen über die gesamte Wandhöhe durchgehend ausgeführt werden.

Einfach beplankte Wände

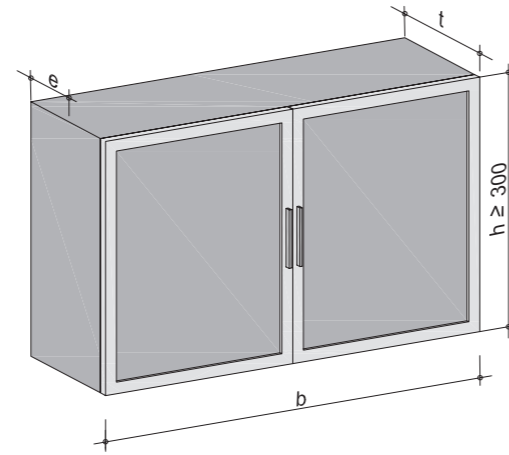
MW11-D-LB-1

Nach DIN 18183 „Montagewände aus Gipsplatten; Ausführung von Metallständerwänden“ dürfen Rigips-Montagewände, Beplankung < 18 mm, mit Konsollasten $\leq 0,4$ kN/m (40 kg/m) Wand an beliebiger Stelle belastet werden. Dabei wird eine Schrankhöhe $h \geq 300$ mm und eine Schranktiefe $t = 600$ mm zugrunde gelegt.

Bei kürzeren Schranktiefen kann die zulässige Konsollast mit max. Belastung pro Meter erhöht werden (siehe Tabelle bzw. Diagramm unten).

Für Montagewände mit einer Beplankung ≥ 18 mm gilt $\leq 0,7$ kN/m (70 kg/m) Wand. Konsollasten $\geq 0,7$ kN/m (70 kg/m) müssen generell an gesonderten Tragständern bzw. Traversen befestigt und in die flankierenden Bauteile eingeleitet werden.

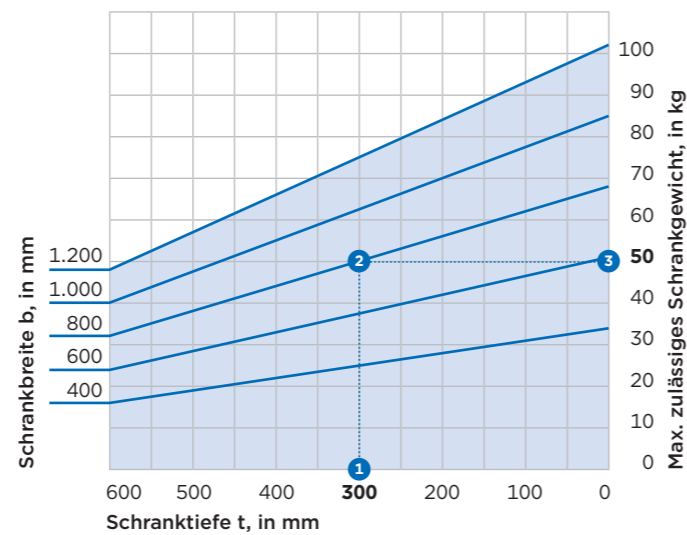
Hängeschrank



Max. zulässiges Schrankgewicht (kg) an Montagewänden mit einer Beplankungsdicke von < 18 mm je Wandseite

Schrankbreite b mm	Schranktiefe t mm				
	200	300 ①	400	500	600
600	42	37,5	33	28,5	24
800 ②	56	50 ③	44	38	32
900	63	56,2	49,5	42,7	36
1.000	70	62,5	55	47,5	40
1.200	84	75	66	57	48

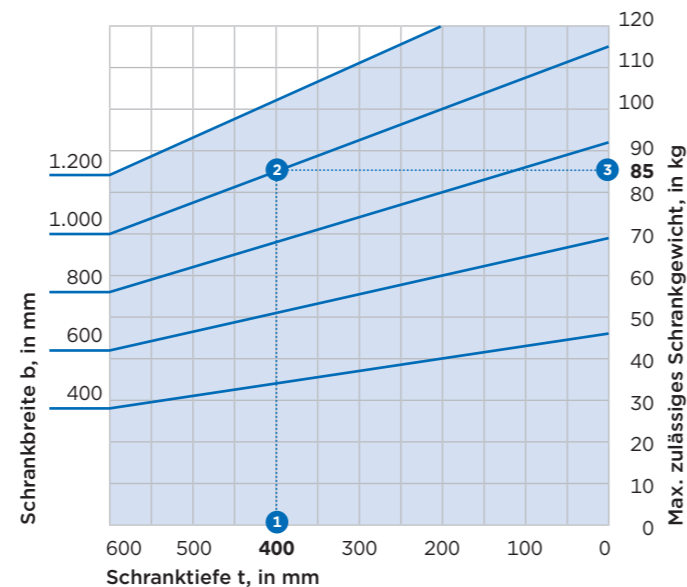
Hinweis: Bei Zwischenwerten ungünstigeren Wert annehmen oder Diagrammverfahren



Max. zulässiges Schrankgewicht (kg) an Montagewänden mit einer Beplankungsdicke von ≥ 18 mm je Wandseite

Schrankbreite b mm	Schranktiefe t mm				
	200	300	400 ①	500	600
600	60	55,5	51	46,5	42
800	80	74	68	62	56
900	90	83,2	76,5	69,7	63
1.000 ②	100	92,5	85 ③	77,5	70
1.200	120	111	102	93	84

Hinweis: Bei Zwischenwerten ungünstigeren Wert annehmen oder Diagrammverfahren



Höhere Lasten an Montagewänden

Höhere Lasten an Montagewänden müssen nach DIN 18183-1 über besondere Teile (z. B. Tragständer bzw. Traversen) eingeleitet werden. Das Einleiten von höheren Lasten ist nach DIN 18183-1, Kap. 4.5.3.3 zulässig, sofern die Standsicherheit des Systems z. B. nach DIN 4103-1 nachgewiesen ist. Die zulässige Last ist unter anderem von der Art der Lastenleitung, den gewählten Befestigungsmitteln oder der Wandhöhe abhängig.

Dübeltragfähigkeit in kg

Beplankung	Metall-hohlraumdübel	Kunststoff-hohlraumdübel	Gipsplatten-dübel
1 x 12,5 RB	35	30	15
1 x 12,5 RF	45	40	20
1 x 12,5 BB	50	45	22
1 x 12,5 DH	52	45	22
1 x 12,5 HA	84	60	36
1 x 12,5 RH	87	60	37
1 x 25 DD	100	60	30

Die Bemessungswerte wurden auf Basis der charakteristischen Werte (Ermittlung gemäß DIN EN 1990 Anhang D7.2) einschließlich des Sicherheitsbeiwertes von 1,3 ermittelt. Werte gelten ausschließlich bei Klimabedingungen von etwa 20 °C und $\leq 65\%$ Luftfeuchtigkeit.

Alternative Metallhohlraumdübel:



Zulässige Vertikallasten an Wandhaken in kg

Beplankung	Haken 1	Haken 2	Haken 3
1 x 12,5 RB	5	10	15
1 x 12,5 HA	15	-	-
1 x 12,5 RH	17	27	37

Schraubentragfähigkeit in kg

Beplankung	Grobgewindeschrauben ¹⁾ (Spanplattenschraube) Ø 4 mm
1 x 12,5 HA	30
1 x 12,5 RH	30

¹⁾ Damit die Schrauben einen sicheren Halt finden, sind übliche Vollgewindeschrauben (ohne Schaft) zu verwenden.

Befestigung eines Hängeschrankes

Die zulässigen Vertikallasten können je nach Plattenart und Dübel variieren. Die Befestigung eines Hängeschrankes ist abhängig von der Schrankgröße, der Wandkonstruktion und den gewählten Befestigungsmitteln.

Berechnungsbeispiel:

Hängeschrank, $t = 300$ mm ①, $b = 800$ mm ②, max. zulässiges Schrankgewicht gemäß Tabelle bzw. Diagramm 50 kg ③.

50 kg mit zwei Befestigungspunkten = 25 kg/Befestigung
Befestigt an 1 x 12,5 mm RB mit 2 x Kunststoffhohlraumdübel = 60 kg
zulässig 60 kg > max. Schrankgewicht 50 kg.

Bei der Verwendung von Dübeln sind unbedingt die Verarbeitungshinweise und Angaben zu den zulässigen Lasten der Dübelhersteller zu beachten!

2 Befestigungspunkte müssen bei einer Beplankungsdicke von 12,5 mm mind. 150 mm Abstand bzw. bei einer Beplankungsdicke von ≥ 20 mm mind. 75 mm Abstand voneinander haben, sonst gilt nur die halbe Traglast pro Dübel.

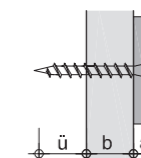
Bei nebeneinander hängende Einzellasten wie z. B. Hängeschränke wird der Einsatz von Zahnleisten empfohlen.

Befestigung leichter Einzellasten

Die Befestigung von leichten Einzellasten an Rigips Trennwänden können mit Wandhaken erfolgen. Auch hier können je nach Beplankung und Haken die zulässigen Vertikallasten variieren.

Empfohlene Schraubenlänge

Empfohlene Schraubenlänge = Dicke Anbauteil (a) + Dicke Beplankung (b) + Überstand (ü) 5 bis 10 mm



3. Lastenbefestigung

Doppelt beplankte Wände

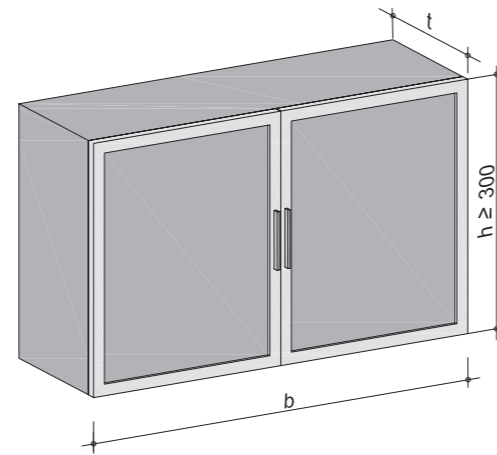
MW12-D-LB-1

Nach DIN 18183 „Montagewände aus Gipsplatten; Ausführung von Metallständerwänden“ dürfen Rigips-Montagewände, Beplankung ≥ 18 mm, mit Konsollasten $\leq 0,7$ kN/m (70 kg/m) Wand an beliebiger Stelle belastet werden. Dabei wird eine Schrankhöhe $h \geq 300$ mm und eine Schranktiefe $t = 600$ mm zugrunde gelegt.

Bei kürzeren Schranktiefen kann die zulässige Konsollast mit max. Belastung pro Meter erhöht werden (siehe Tabelle bzw. Diagramm unten).

Konsollasten $\geq 0,7$ kN/m (70 kg/m) müssen generell an gesonderten Tragständern bzw. Traversen befestigt und in die flankierenden Bauteile eingeleitet werden.

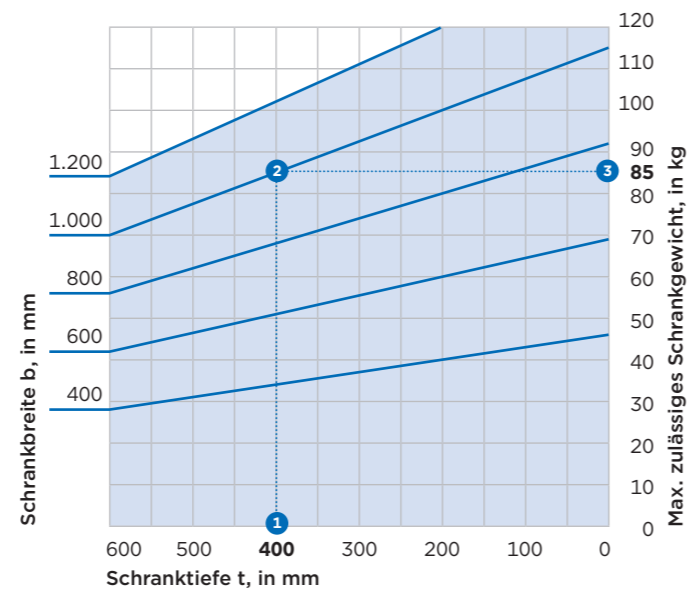
Hängeschrank



Max. zulässiges Schrankgewicht (kg) an Montagewänden mit einer Beplankungsdicke von ≥ 18 mm je Wandseite

Schrankbreite b mm	Schranktiefe t mm				
	200	300	400 ①	500	600
600	60	55,5	51	46,5	42
800	80	74	68	62	56
900	90	83,2	76,5	69,7	63
1.000 ②	100	92,5	85 ③	77,5	70
1.200	120	111	102	93	84

Hinweis: Bei Zwischenwerten ungünstigeren Wert annehmen oder Diagrammverfahren



Höhere Lasten an Montagewänden

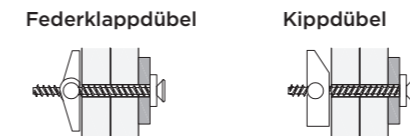
Höhere Lasten an Montagewänden müssen nach DIN 18183-1 über besondere Teile (z. B. Tragständer bzw. Traversen) eingeleitet werden. Das Einleiten von höheren Lasten ist nach DIN 18183-1, Kap. 4.5.3.3 zulässig, sofern die Standsicherheit des Systems z. B. nach DIN 4103-1 nachgewiesen ist. Die zulässige Last ist unter anderem von der Art der Lasteinleitung, den gewählten Befestigungsmitteln oder der Wandhöhe abhängig.

Dübeltragfähigkeit in kg

Beplankung	Metall-hohlraumdübel	Kunststoff-hohlraumdübel	Gipsplatten-dübel
2 x 12,5 RB	50	40	15
2 x 12,5 RF	58	45	20
2 x 12,5 BB	65	52	22
2 x 12,5 DH	70	56	22
2 x 12,5 HA	105	60	38
1 x 12,5 HA + 1 x 12,5 RB	84	60	36
2 x 12,5 RH	115	60	37

Die Bemessungswerte wurden auf Basis der charakteristischen Werte (Ermittlung gemäß DIN EN 1990 Anhang D7.2) einschließlich des Sicherheitsbeiwertes von 1,3 ermittelt. Werte gelten ausschließlich bei Klimabedingungen von etwa 20 °C und $\leq 65\%$ Luftfeuchtigkeit.

Alternative Metallhohlraumdübel:



Zulässige Vertikallasten an Wandhaken in kg

Beplankung	Haken 1	Haken 2	Haken 3
2 x 12,5 RB	5	10	20
2 x 12,5 HA	25	-	-
1 x 12,5 HA + 1 x 12,5 RB	15	-	-
2 x 12,5 RH	20	30	40

Schraubentragfähigkeit in kg

Beplankung	Grobgewindeschrauben ¹⁾ (Spanplattenschraube) Ø 4 mm
1 x 12,5 HA + 1 x 12,5 RB	30
2 x 12,5 HA	60
2 x 12,5 RH	60

¹⁾ Damit die Schrauben einen sicheren Halt finden, sind übliche Vollgewindeschrauben (ohne Schaft) zu verwenden.

Befestigung eines Hängeschrankes

Die zulässigen Vertikallasten können je nach Plattenart und Dübel variieren. Die Befestigung eines Hängeschrankes ist abhängig von der Schrankgröße, der Wandkonstruktion und den gewählten Befestigungsmitteln.

Berechnungsbeispiel:

Hängeschrank, $t = 400$ mm ①, $b = 1.000$ mm ②, max. zulässiges Schrankgewicht gemäß Tabelle bzw. Diagramm 85 kg ③.

85 kg mit zwei Befestigungspunkten = 42,5 kg/Befestigung
Befestigt an 2 x 12,5 mm RB mit 2 x Kunststoffhohlraumdübel = 100 kg; zulässig 100 kg > max. Schrankgewicht 85 kg

Bei der Verwendung von Dübeln sind unbedingt die Verarbeitungshinweise und Angaben zu den zulässigen Lasten der Dübelhersteller zu beachten!

2 Befestigungspunkte müssen bei einer Beplankungsdicke von 12,5 mm mind. 150 mm Abstand bzw. bei einer Beplankungsdicke von ≥ 20 mm mind. 75 mm Abstand voneinander haben, sonst gilt nur die halbe Traglast pro Dübel.

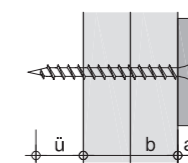
Bei nebeneinander hängende Einzellasten wie z. B. Hängeschränke wird der Einsatz von Zahnleisten empfohlen.

Befestigung leichter Einzellasten

Die Befestigung von leichten Einzellasten an Rigips Trennwänden können mit Wandhaken erfolgen. Auch hier können je nach Beplankung und Haken die zulässigen Vertikallasten variieren.

Empfohlene Schraubenlänge

Empfohlene Schraubenlänge = Dicke Anbauteil (a) + Dicke Beplankung (b) + Überstand (ü) 5 bis 10 mm



3. Lastenbefestigung

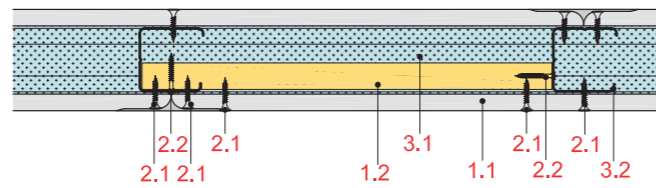
Metallständerwände mit Rigips® Traverse

Die Rigips Traverse

Trockenbauwände, an denen Konsollasten über 0,70 kN/m befestigt werden sollen, müssen entsprechend DIN 4103-1 bzw. DIN 18183-1 im Wandhohlraum verstärkt werden. Die fertig konfektionierte Rigips Traverse besteht aus einer 20 mm dicken Gipsfaserplatte mit den Abmessungen 300 x 610 mm. In die Oberfläche ist eine Nut eingefräst, die die Umbördelung des CW-Profiles aufnimmt.

Eine objektbezogene Tragfähigkeitserklärung kann bei unseren Außendienstmitarbeitern und Technikern unter rigips.de/kontakt gerne angefordert werden. Weitere Informationen finden Sie auch auf unserer Homepage rigips.de.

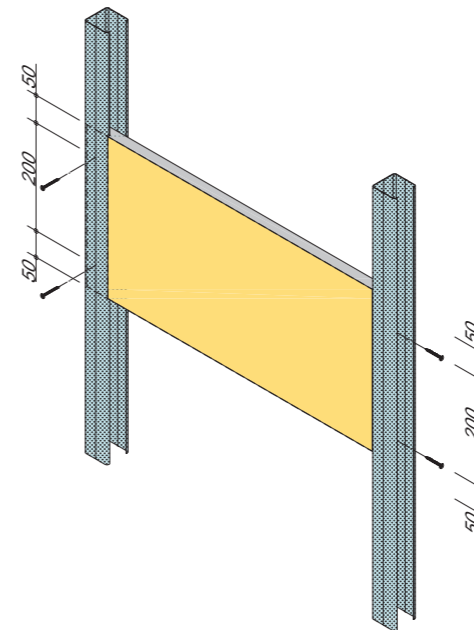
Systemaufbau - MW11-D-LB-3



- 1.1 Beplankung gemäß System
- 1.2 Rigips Traverse
- 2.1 Rigips Schnellbauschraube gemäß System
- 2.2 Rigips Schnellbauschraube
- 3.1 RigiProfil MultiTec ≥ UW 50 als Boden- und Deckenanschluss
- 3.2 RigiProfil MultiTec ≥ CW 50 als Wandanschluss

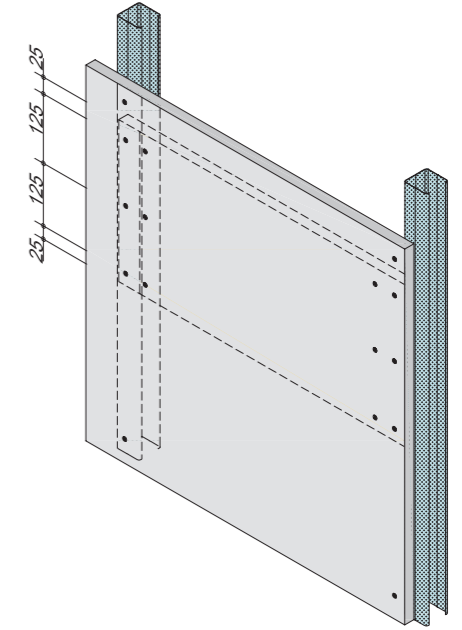
MW11-D-LB-1

Befestigung der Rigips Traverse im offenen CW-Profil



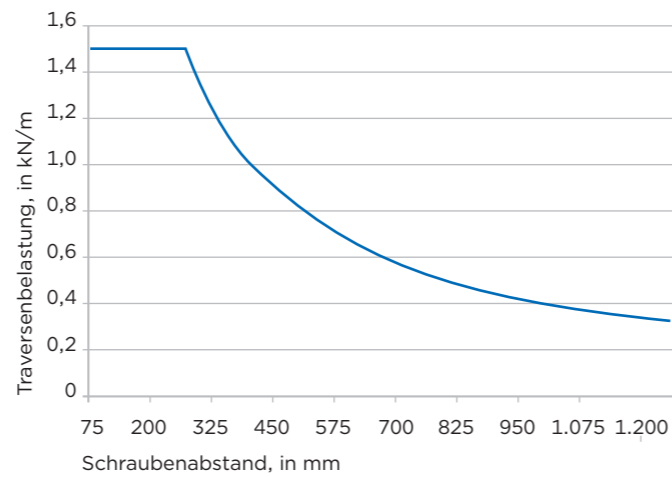
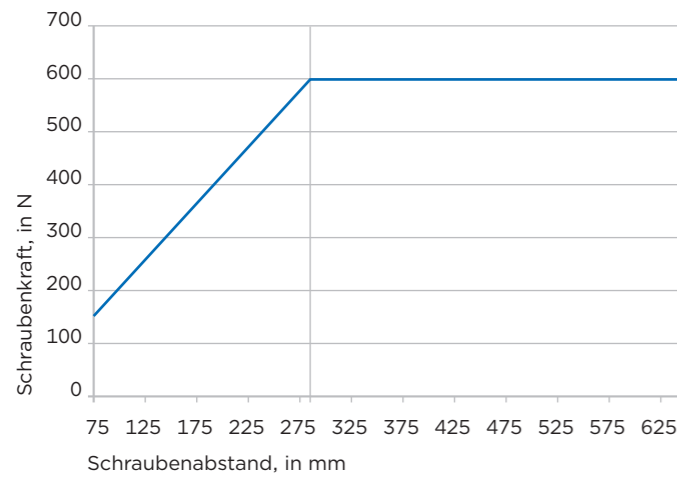
MW11-D-LB-2

Befestigung der Rigips Traverse mit der Beplankung und der Beplankung mit dem CW Profil



Lastenbefestigung an Trockenbauwänden mit Rigips Traversen

Die Belastbarkeit der Rigips Traverse ist auf 1,5 kN/m begrenzt. Eine kontinuierliche Lastenleitung ist einer punktuellen Lastenleitung vorzuziehen. Belastbarkeit der Traverse: $f_{Rd} = 1,5 \text{ kN/m}$; Belastbarkeit einer Schraube: $F_{Rd} = 600 \text{ N}$



Zulässige Schrauben- und Traversenbelastung in Abhängigkeit des Schraubenabstandes

Belastbarkeit der Rigips Traverse in CW-Profilen bis 1,5 kN/m gemäß DIN 18183

Voraussetzungen:

- Passende Wandkonstruktion, geeignete Verbindungsmittel, fachgerechter Einbau.
- Der Mindestabstand der Schrauben untereinander beträgt 75 mm.
- Maximale Belastbarkeit einer Schraube: $F_{Rd} = 600 \text{ N}$.
- Der Teilsicherheitsbeiwert γ_M ist mit 1,4 anzunehmen.
- Der Teilsicherheitsbeiwert γ_F für die Traversenlast ist mit 1,5 anzusetzen.
- Der Standsicherheitsnachweis der Trennwandkonstruktion ist grundsätzlich gesondert zu führen.

Beispiel für das maximal zulässige Gewicht von Konsollasten in kg: Befestigung mit 4 Grobgewindeschrauben $\varnothing 5 \text{ mm}$, verteilt für möglichst lineare Lastenleitung.

Objektbreite: 1.000 mm

Objekthöhe mm	Objekttiefe mm			
	200	300	400	500
500	98	95	91	86
600	99	97	94	91
700	100	98	96	94
800	100	99	98	95
900	101	100	98	97
1.000	101	100	99	98

3. Lastenbefestigung

Metalständerwände mit Rigips® Habito

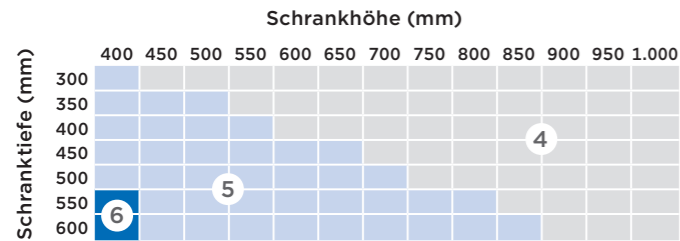
Lastenmontage ohne Dübel und Bohrmaschine

Rigips Habito bietet erstmals die unkonventionelle Möglichkeit der Lastenbefestigung ohne Dübel und Bohrmaschine. Handelsübliche Schraubendreher und Schrauben reichen aus, um an der massiven Trockenbauplatte selbst schwere Lasten problemlos zu befestigen.

Trockenbauwände mit der massiven Trockenbauplatte Rigips Habito können gemäß DIN 18183-1 Konsollasten bis zu 1,5 kN/m ≈ 150 kg/m ohne zusätzliche Traversen aufnehmen. Damit können z. B. Monitore, Medienversorgungsschienen oder Schränke flexibel an jeder beliebigen Stelle montiert werden. Der offizielle Anwendbarkeitsnachweis der Materialprüfanstalt für das Bauwesen in Braunschweig (Allgemeines bauaufsichtliches Prüfzeugnis P-1101/856/18-MPA BS) bestätigt dies.

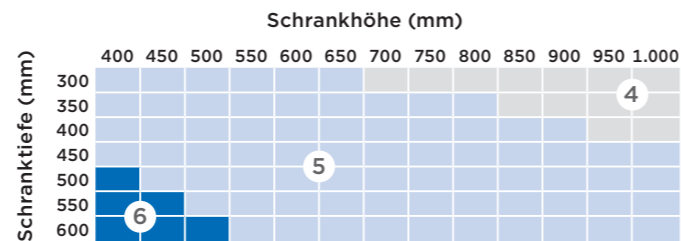
Einlagige Beplankung und Konsollast bis 70 kg/m

Anzahl notwendiger Grobgewindeschrauben

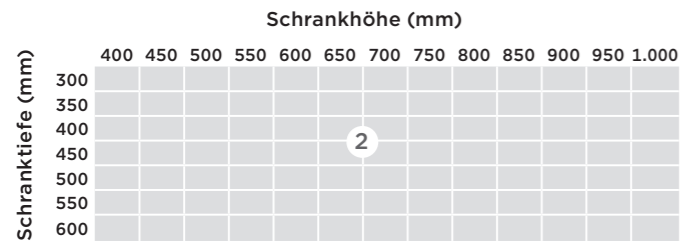


Zweilagige Beplankung und Konsollast bis 150 kg/m

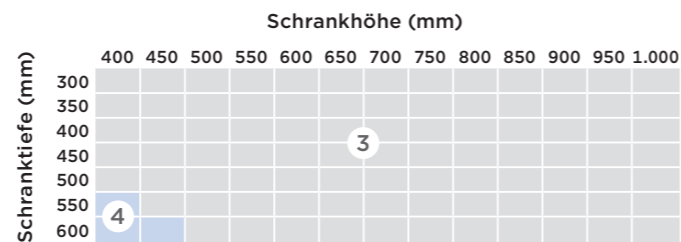
Anzahl notwendiger Grobgewindeschrauben



Anzahl notwendiger Metallhohlraumdübel



Anzahl notwendiger Metallhohlraumdübel

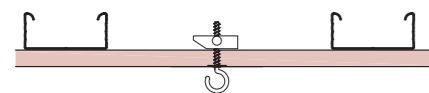


(x) Darstellung (x) = Anzahl Schrauben/Dübel

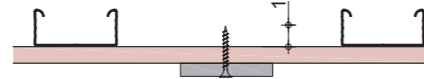
(x) Darstellung (x) = Anzahl Schrauben/Dübel

Lasten einfach an die Decke schrauben

Wenn Rigips Habito als Deckenbekleidung genutzt wird, können an die fertige Decke gemäß DIN 18181 Lasten von max. 6 kg je Plattenfeld und Meter an beliebiger Stelle einfach in die Rigips Habito Platte eingeschraubt oder alternativ mit geeigneten Hohlraumdübeln befestigt werden.



Deckendübel



Direkt verschraubt

4. Übersichtstabellen

Schalldämm-Maße R_w

Metal-Einfachständerwände

Schalldämm-Maß R_w	1-lagig		2-lagig		3-lagig		4-lagig	
	System-Nr.	F-Klasse	System-Nr.	F-Klasse	System-Nr.	F-Klasse	System-Nr.	F-Klasse
43 dB			GX12GR	F 60-A				
49 dB	MW11DL	F 60-A			GW13GR	F 90-A	GW14GR	F 120-A
50 dB	MW11RB	F 0						
	MW11GX	F 30-A						
51 dB	MW11RF	F 30-A						
52 dB	MW11BB	F 0						
	MW11BF	F 30-A						
	MW11HA	F 30-A						
	MW11DD	F 90-A						
54 dB	MW11RH	F 60-A						
55 dB	MW11DH	F 60-A						
58 dB			MW12RB	F 30-A				
			MW12RBWB	F 30-A				
59 dB			MW12RF	F 90-A	MW13RF	F 180-A		
			MW12RFWF	F 90-A				
			MW12RBRH	F 90-A				
			MW12RFRH	F 90-A				
60 dB			MW12HARB	F 30-A				
			MW12GX-BB	F 30-A				
			MW12BB	F 60-A				
			MW12BF	F 90-A				
			MW12HARF	F 90-A				
			MW12GX	F 90-A				
61 dB			MW12HA	F 90-A				
			MW12RHRB	F 90-A				
			MW12RHRF	F 90-A				
63 dB								
64 dB			MW12DH	F 90-A				
			MW12RH	F 120-A				
65 dB					MW13BF	F 180-A		
67 dB					MW13DH	F 180-A		

4. Übersichtstabellen

Schalldämm-Maße R_w

Metall-Doppelständerwände

Schalldämm-Maß R_w	1-lagig		2-lagig		3-lagig	
	System-Nr.	F-Klasse	System-Nr.	F-Klasse	System-Nr.	F-Klasse
56 dB			IW22RB ¹⁾	F 0		
			IW22RF ²⁾	F 30-A		
			IW22HA	F 30-A		
63 dB			IW22GX ¹⁾	F 30-A		
			IW22GX-BF	F 30-A		
64 dB	MW21DH	F 60-A				
65 dB			MW22RB	F 30-A	MW23RF	F180-A
			MW22RBWB	F 30-A		
			MW22RFWF	F 90-A		
69 dB			MW22GX	F 30-A		
70 dB			MW22HA	F 90-A	MW23HA ²⁾	
71 dB			MW22RF	F 90-A	IW22RH ¹⁾	F 30-A
			MW22RHRB	F 90-A	MW23RH	F 90-A
			MW22RHRF	F 90-A		
72 dB			MW22BB	F 60-A		
			MW22BF	F 90-A		
73 dB			MW22RH	F 90-A		
74 dB			MW22DH	F 90-A		
78 dB					MW23BFDD	F 180-A

¹⁾ nur bei verbundenem Ständerwerk

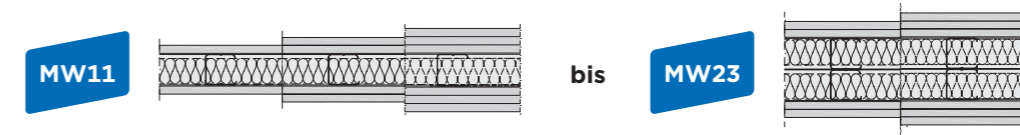
²⁾ mit Blecheinlage

Brandwände

Schalldämm-Maß R_w	Metall-Einfachständerwände				Metall-Doppelständerwände			
	3-lagig		4-lagig		3-lagig		4-lagig	
	System-Nr.	F-Klasse	System-Nr.	F-Klasse	System-Nr.	F-Klasse	System-Nr.	F-Klasse
59 dB			BW14RH	F 90				
62 dB	BW13DDRF	F 90-A			BW23DDRF	EI 90-M		
67 dB			BW14RF	F 90				
68 dB	BW13DH	EI 90-M						
74 dB					BW23DH	EI 90-M	BW24RF	EI 90-M

Matrix für Schall- und Brandschutz

Metall-Einfach- und Doppelständerwände mit unterschiedlichen Beplankungslagen



Schalldämm-Maß R_w	F 0	F 30	F 60	F 90	F 120	F 180
49 dB		MW11DL				
50 dB	MW11RB	MW11GX				
51 dB		MW11RF		MW11DD		
52 dB	MW11BB	MW11BF MW11HA				
54 dB			MW11RH			
55 dB			MW11DH			
58 dB		MW12RB MW12RBWB				
59 dB				MW12RBRH MW12RF MW12RFRH MW12RFWF		MW13RF
60 dB		MW12GX-BB MW12HARB	MW12BB	MW12BF MW12GX MW12HARF		
61 dB				MW12HA MW12RHRB MW12RHRF		
64 dB			MW21DH	MW12DH	MW12RH	
65 dB		MW22RB MW22RBWB		MW22RFWF		MW13BF MW23RF
67 dB				MW13DH		
69 dB				MW22GX		
70 dB				MW22HA MW23HA ²⁾		
71 dB		IW22RH ¹⁾		MW22RF MW22RHRB MW22RHRF MW23RH	MW22RH	
72 dB			MW22BB	MW22BF		
73 dB				MW22RH		
74 dB				MW22DH		
78 dB						MW23BFDD

¹⁾ nur bei verbundenem Ständerwerk

²⁾ mit Blecheinlage

4. Übersichtstabellen

Matrix für Schall- und Brandschutz

Brandwände Einfach- und Doppelständerwände



Schallschutz R _w	EI 90-M	Brandwand F 90 A
ohne	BW23GR(SB) BW24RF	BW13GR(SB)
59 dB		BW14RH
62 dB	BW23DDRF	BW13DDRF
67 dB		BW14RF
68 dB	BW13DH	
74 dB	BW23DH	

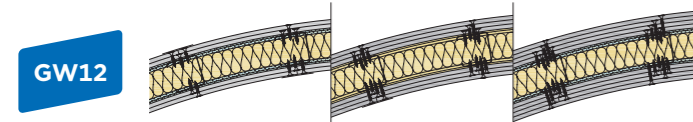
Einbruchhemmende Wände Einfach- und Doppelständerwände



Schallschutz R _w	RC2/F 90-A	RC3/F 90-A	RC4/F 90-A
61 dB		EW12HA	
64 dB	EW13RH		
65 dB		EW14RH	
67 dB	EW13DH		
68 dB		EW14DH	
69 dB			EW23HA
70 dB		EW22HA	MW23HA ¹⁾
71 dB		EW15DH	
72 dB	EW23DH	EW24DH	
73 dB	EW23RH	EW24RH	

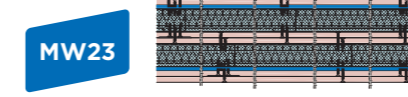
¹⁾ mit Blecheinlage

Geschwungene Wände Einfachständerwände



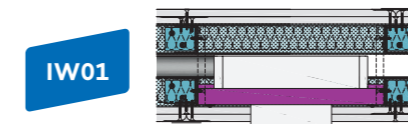
Schallschutz R _w	F 0	F 60-A	F 90-A	F 120-A
ohne	GW12GK	GW12GR	GW13GR	GW14GR

Beschusshemmende Doppelständerwand



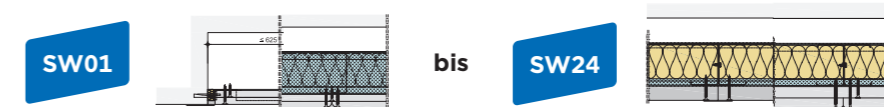
Schallschutz R _w	F 90-A	FB4
65 dB	MW23HA	MW23HA
69 dB	MW23HA	MW23HA
70 dB	MW23HA	MW23HA

Installationswände Doppelständerwände



Schallschutz R _w	F 0	F 30-A
56 dB	IW22RB	IW22HA IW22RF
63 dB		IW22GX IW22GX-BF
71 dB		IW22RH

Schachtwände ohne Ständerwerk und mit einfachem und doppeltem Ständerwerk



Schallschutz R _w	F 30-A	F 30-A/I 30	F 60-A	F 60-A/I 60	F 90-A	F 90-A/I 90	F 120-A/I 120
ohne					SW21GR		
32 dB		SW02HA SW02RF					
34 dB						SW02GR	
35 dB							SW02DD
38 dB	SW12RHRF		SW12RH		SW13RH SW13RHRF		
39 dB	SW22GX	SW12HA SW12RF		SW12DDRF SW22RF		SW22DDRF	
40 dB		SW22HA				SW22GR	
41 dB						SW12GR	
42 dB							SW12DD SW22DD
55 dB					SW22DH		



5. Rigips Systeme

Metall-Einfachständerwände, 1-lagig beplankt

MW

Grundlagen Metall-Einfachständerwände und Detail-CADs MW11-D

MW 2

MW11	Metall-Einfachständerwände, 1-lagig beplankt	
MW11RB	mit Rigips Bauplatte RB	MW 4
MW11RF	mit Rigips Feuerschutzplatte RF	MW 5
MW11DL	mit Rigips Die Leichte RB	MW 6
MW11DD	mit Rigips Die Dicke RF	MW 7
MW11BB	mit Rigips Die Blaue RB	MW 8
MW11BF	mit Rigips Die Blaue RF	MW 9
MW11DH	mit Rigips Die Harte	MW 10
MW11HA	mit Rigips Habito	MW 11
MW11RH	mit Rigidur H	MW 12
MW11GX	mit Rigips Glasroc X	MW 13

Metall-Einfachständerwände, 1-lagig beplankt

Die Rigips Metall-Einfachständerwand ist eine nichttragende, leichte Trennwand nach DIN 4103-1. In der Konstruktion MW11 ist sie mit einfachem Metallständerwerk ausgeführt und je Wandseite 1-lagig mit Gipsplatten beplankt. Es sind Wandkonstruktionen ab einer Wanddicke von 70 mm möglich. Je nach verwendeter Rigips Platte können hohe Anforderungen an den Brand-, Schall- und Feuchteschutz erfüllt werden.

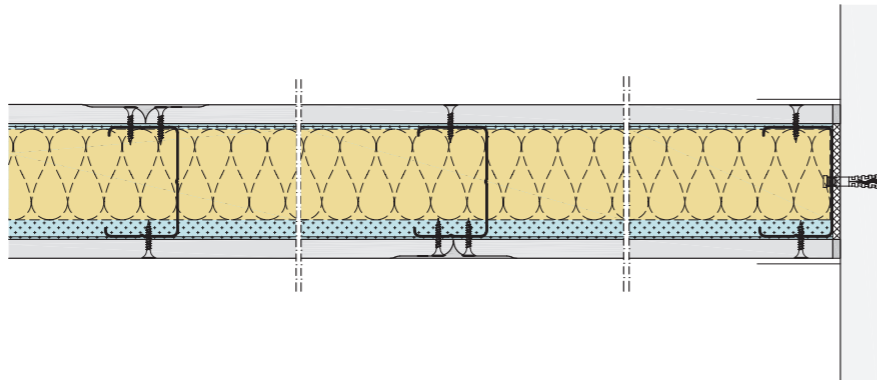
Vorteile

- Einfacher und schneller Aufbau einer nichttragenden Trennwand
- Keine Verformung durch Feuchtigkeit aufgrund Metallunterkonstruktion
- Geringe Wanddicken ab 70 mm
- Vielfalt an Gipsplatten erfüllt hohe Anforderungen

MW11

Max. Systemeigenschaften

Schallschutz (R _w)	bis 55 dB
Brandschutz	bis F 90-A
Wandhöhe	bis 10.250 mm
Wanddicke	bis 200 mm
Gewicht/m ²	bis 46 kg



Rigips Platten Leistungsfähigkeit – Basis CW 75

Weitere Varianten und höhere Wandhöhen mit brandschutztechnisch notwendiger Hohlraumdämmung siehe Variantenübersicht.

Rigips Platte	Brand-schutz	Schall-schutz R _w dB	Beplankung je Wandseite mm	RigiProfil MultiTec	Achs-abstand a mm	Wand-höhe mm	Dämmst. Dicke mm	Dämmst. Rohdichte kg/m ³	Systemnummer und Web-Code rigips.de
Rigips Bauplatte RB		47	1 x 12,5	CW 75	625	4.000	60		MW11RB-002
Rigips Feuerschutzplatte RF	F 30-A	48	1 x 12,5	CW 75	625	4.000	60		MW11RF-002
Rigips Die Leichte RB	F 60-A	48	1 x 25	CW 75	1.000	4.000	60		MW11DL-002
Rigips Die Dicke RF	F 90-A	50	1 x 20	CW 75	1.000	4.000	60	50	MW11DD-002
	F 90-A	50	1 x 25	CW 75	1.000	4.000	60	40	MW11DD-025
Rigips Die Blaue RB		50	1 x 12,5	CW 75	625	4.000	60		MW11BB-002
Rigips Die Blaue RF	F 30-A	50	1 x 12,5	CW 75	625	4.000	60		MW11BF-002
Rigips Die Harte	F 30-A	50	1 x 12,5	CW 75	625	4.000	60		MW11DH-002
Rigips Habito	F 30-A	50	1 x 12,5	CW 75	625	4.950	60		MW11HA-002
Rigidur H Gipsfaserplatte	F 60-A	53	1 x 12,5	CW 75	625	4.000	60	35	MW11RH-011
Rigips Glasroc X	F 30-A	47	1 x 12,5	CW 75	625	4.000	60		MW11GX-002

Rigips-Platte

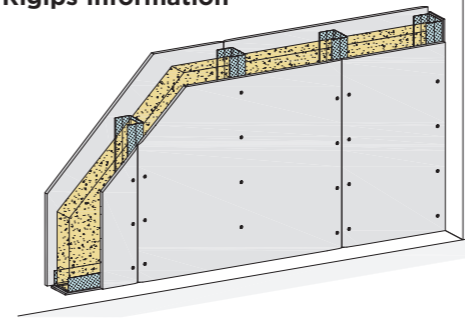
RB = Rigips Bauplatte RB
RF = Rigips Feuerschutzplatte RF
WB = Rigips Die Weiße RB
WF = Rigips Die Weiße RF

BB = Rigips Die Blaue RB
BF = Rigips Die Blaue RF
DH = Rigips Die Harte
HA = Rigips Habito

RH = Rigidur H Gipsfaserplatte
GX = Rigips Glasroc X

Detail-CADs: MW11-D

Rigips Information



Sie benötigen mehr Detail-CADs? RIGIPS bietet in der Systemsuche eine Vielzahl weiterer Detail-CADs, passend zur ausgewählten Systemvariante über die Eingabe des Web-Codes.

rigips.de/systemsuche

Oder einfach hier den Detail-Katalog [downloaden >>](#)

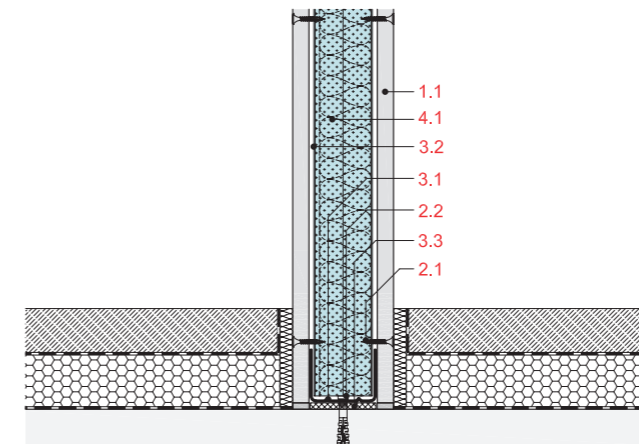
Systemaufbau

- 1.1 Beplankung gemäß System
- 2.1 Befestigung gemäß System
- 2.2 Randanschlussbefestigung
- 2.3 Hohlraumdübel
- 3.1 Rigips Wandprofil UW C3/C4/C5; RigiProfil MultiTec ≥ UW 50 als Boden- und Deckenanschluss
- 3.2 Rigips Wandprofil CW C3/C4/C5; RigiProfil MultiTec ≥ CW 50 als Wandanschluss
- 3.3 Rigips Anschlussdichtung
- 3.5 Rigips Wandprofil LWI 60/60
- 4.1 Dämmstoff gemäß System
- 5.1 z. B. VARIO Fugenspachtel
- 5.2 Rigips TrennFix

Standardanschlüsse: MW11-D

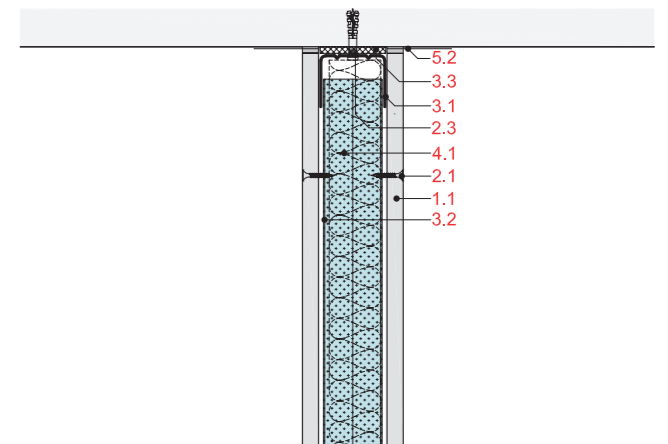
MW11-D-BM-1

Anschluss an Massivboden, 1 x 12,5 mm, gilt für MW11RF/BF/DH/HA/RH/GX (F 30) und RB/BB (ohne Brandschutz)



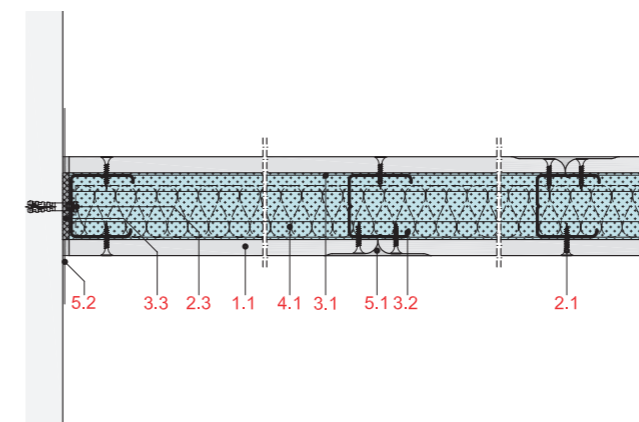
MW11-D-DM-1

Anschluss an Massivdecke, 1 x 12,5 mm, gilt für MW11RF/BF/DH/HA/RH/GX (F 30) und RB/BB (ohne Brandschutz)



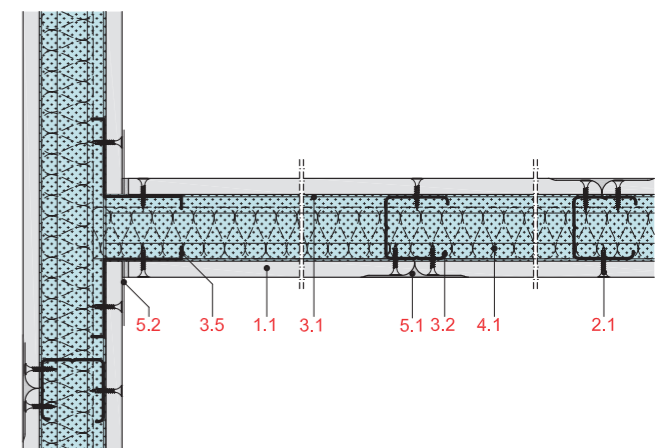
MW11-D-WM-1

Anschluss an Massivwand, 1 x 12,5 mm, gilt für MW11RF/BF/DH/HA/RH/GX (F 30) und RB/BB (ohne Brandschutz)



MW11-D-WT-1

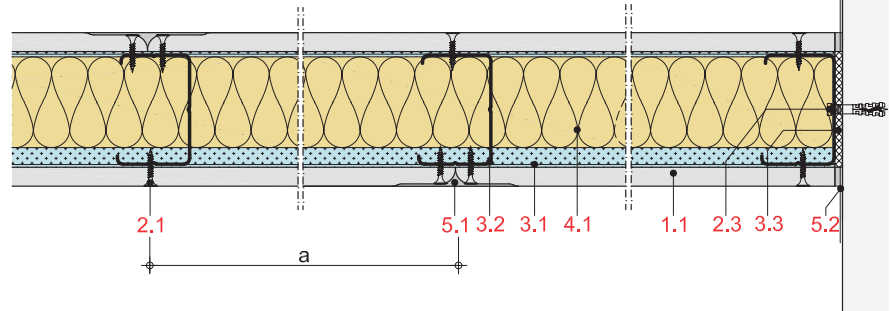
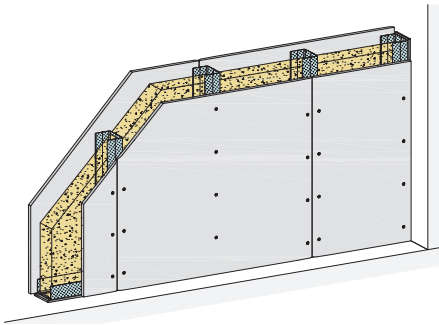
Anschluss an Trennwand mit ausgesparter Beplankung, 1 x 12,5 mm, gilt für MW11RF/BF/DH/HA/RH (F 30), RH (F 30/F 60) und RB/BB (ohne Brandschutz)



MW11RB



Metall-Einfachständerwände 1-lagig beplankt Rigips Bauplatte RB; Rigips Bauplatte RBI



Max. Systemeigenschaften

Schallschutz (R_w)	50 dB
Wandhöhe	8.200 mm
Wanddicke	175 mm
Gewicht/m ²	23,0 kg

Systemaufbau

- 1.1** Rigips Bauplatte RB; Rigips Bauplatte RBI
- 2.1** Rigips Schnellbauschraube TN
- 2.3** z. B. Rigips Nageldübel
- 3.1** RigiProfil MultiTec UW
- 3.2** RigiProfil MultiTec CW
- 3.3** Rigips Anschlussdichtung Filz - einseitig selbstklebend
- 4.1** z. B. Isover Akustic TP oder TF
- 5.1** z. B. VARIO Fugenspachtel; VARIO 30 Fugenspachtel; ProMix Plus; ProMix Airless; SUPER Fugenfüller
- 5.2** Rigips TrennFix
- 5.3** Rigips Glasfaserbewehrungsstreifen; Rigips Papierbewehrungsstreifen

Nachweise

- Schallschutz**
2070/5623-3
TGM-VA AB 12775
TGM-VA WS 9793
- Wandhöhen**
(1104/948/23)-Hir und berechnete Werte
1402/354/12-MPA BS

Hinweis: Gewichtsangaben ohne Dämmstoff. Verspachtelung gemäß Verarbeitungsrichtlinie, 5.3 nach Anforderung. Bei Brandschutzanforderungen: Hohlraumdämmung der Baustoffklasse A verwenden. Die max. Wandhöhen gelten für Einbaubereich 2, sofern nicht anders angegeben.

Systemvarianten

Feuchte-schutz	Schall-schutz R_w dB	Bepankung je Wandseite mm	RigiProfil	Achs-abstand a mm	Wand-dicke mm	Wand-höhe mm	EB	Wand-gewicht kg/m ²	Dämmst. Dicke mm	Web-Code rigips.de
	44	1 x 12,5	CW 50	625	75	3.150	1	21,0	40	MW11RB-001
	47	1 x 12,5	CW 75	625	100	4.000	2	22,0	60	MW11RB-002
	49	1 x 12,5	CW 100	625	125	5.100	2	22,0	80	MW11RB-003
	50	1 x 12,5	CW 100	625	125	5.100	2	22,0	100	MW11RB-004
	49 ¹	1 x 12,5	CW 125	625	150	6.650	2	22,0	80	MW11RB-005
	49 ¹	1 x 12,5	CW 150	625	175	8.200	2	23,0	80	MW11RB-006
W1-I	44	1 x 12,5	CW 50	625	75	3.150	1	23,0	40	MW11RB-007
W1-I	47	1 x 12,5	CW 75	625	100	4.000	2	22,0	60	MW11RB-008
W1-I	49	1 x 12,5	CW 100	625	125	5.100	2	22,0	80	MW11RB-009
W1-I	50	1 x 12,5	CW 100	625	125	5.100	2	22,0	100	MW11RB-010
W1-I	49 ¹	1 x 12,5	CW 125	625	150	6.650	2	22,0	80	MW11RB-011
W1-I	49 ¹	1 x 12,5	CW 150	625	175	8.200	2	23,0	80	MW11RB-012

¹ Wert abgeleitet.

Hinweise

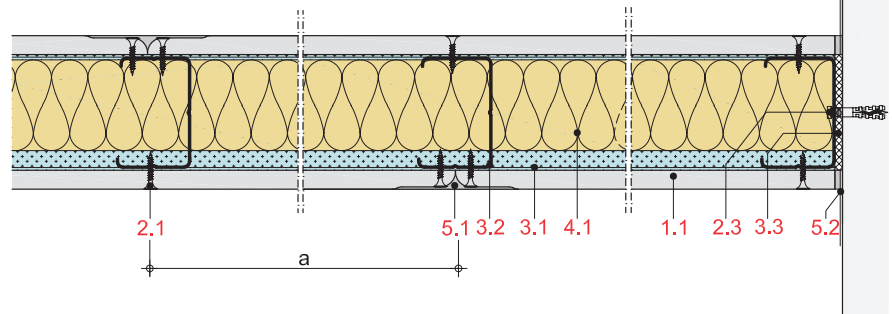
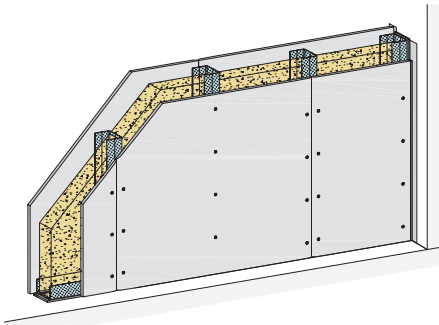
Details

Details erreichen Sie über Eingabe des Web-Codes auf rigips.de/systemsuche

MW11RF



Metall-Einfachständerwände 1-lagig beplankt Rigips Feuerschutzplatte RF; Rigips Feuerschutzplatte RFI



Max. Systemeigenschaften

Schallschutz (R_w)	51 dB
Brandschutz	F 30-A
Wandhöhe	8.200 mm
Wanddicke	175 mm
Gewicht/m ²	24,0 kg

Systemaufbau

- 1.1** Rigips Feuerschutzplatte RF; Rigips Feuerschutzplatte RFI
- 2.1** Rigips Schnellbauschraube TN
- 2.3** z. B. Rigips Nageldübel; z. B. Rigips Ankernagel
- 3.1** RigiProfil MultiTec UW
- 3.2** RigiProfil MultiTec CW
- 3.3** Rigips Anschlussdichtung Filz - einseitig selbstklebend
- 4.1** z. B. Isover Akustic TP oder TF
- 5.1** z. B. VARIO Fugenspachtel; VARIO imprägniert; VARIO 30 Fugenspachtel; ProMix Plus; ProMix Airless; SUPER Fugenfüller
- 5.2** Rigips TrennFix
- 5.3** Rigips Glasfaserbewehrungsstreifen; Rigips Papierbewehrungsstreifen

Nachweise

- Schallschutz**
3854 (Anl. 0030)
TGM-VA AB 12757
- Brandschutz**
P-3956/1013-MPA BS
GA-2018/054
GA-2022/065
GS 3.2/15-146-1
Z-19.32-2149
- Wandhöhen**
(1104/948/23)-Hir und berechnete Werte
1402/354/12-MPA BS

Hinweis: Gewichtsangaben ohne Dämmstoff. Verspachtelung gemäß Verarbeitungsrichtlinie, 5.3 nach Anforderung. Bei Brandschutzanforderungen: Hohlraumdämmung der Baustoffklasse A verwenden. Die max. Wandhöhen gelten für Einbaubereich 2, sofern nicht anders angegeben.

Systemvarianten

Feuchte-schutz	Brand-schutz	Schall-schutz R_w dB	Bepunktung je Wandseite mm	RigiProfil	Achs-abstand a mm	Wand-dicke mm	Wand-höhe mm	EB	Wand-gewicht kg/m ²	Dämmst. Dicke mm	Dämmst. Rohdichte kg/m ³	Web-Code rigips.de
	F 30-A	45	1 x 12,5	CW 50	625	75	3.150	1	23,0	40		MW11RF-001
	F 30-A	48	1 x 12,5	CW 75	625	100	4.000	2	23,0	60		MW11RF-002
		51	1 x 12,5	CW 100	625	125	5.100	2	23,0	80		MW11RF-009
	F 30-A	51	1 x 12,5	CW 100	625	125	5.000	2	23,0	80		MW11RF-003
	F 30-A	51	1 x 12,5	CW 100	625	125	5.100	2	23,0	80	28	MW11RF-004
		51 ¹	1 x 12,5	CW 125	625	150	6.650	2	24,0	80		MW11RF-010
	F 30-A	51 ¹	1 x 12,5	CW 125	625	150	5.000	2	24,0	80		MW11RF-005
	F 30-A	51 ¹	1 x 12,5	CW 125	625	150	6.650	2	24,0	100	28	MW11RF-006
		51 ¹	1 x 12,5	CW 150	625	175	8.200	2	24,0	80		MW11RF-011
	F 30-A	51 ¹	1 x 12,5	CW 150	625	175	7.000	2	24,0	120	28	MW11RF-008
W1-I	F 30-A	45	1 x 12,5	CW 50	625	75	3.150	1	23,0	40		MW11RF-012
W1-I	F 30-A	48	1 x 12,5	CW 75	625	100	4.000	2	23,0	60		MW11RF-013
W1-I		51	1 x 12,5	CW 100	625	125	5.100	2	23,0	80		MW11RF-020
W1-I	F 30-A	51	1 x 12,5	CW 100	625	125	5.000	2	23,0	80		MW11RF-014
W1-I	F 30-A	51	1 x 12,5	CW 100	625	125	5.100	2	23,0	80	28	MW11RF-015
W1-I		51 ¹	1 x 12,5	CW 125	625	150	6.650	2	24,0	80		MW11RF-021
W1-I	F 30-A	51 ¹	1 x 12,5	CW 125	625	150	5.000	2	24,0	80		MW11RF-016
W1-I	F 30-A	51 ¹	1 x 12,5	CW 125	625	150	6.650	2	24,0	100	28	MW11RF-017
W1-I		51 ¹	1 x 12,5	CW 150	625	175	8.200	2	24,0	80		MW11RF-022
W1-I	F 30-A	51 ¹	1 x 12,5	CW 150	625	175	7.000	2	24,0	120	28	MW11RF-019

¹ Wert abgeleitet.

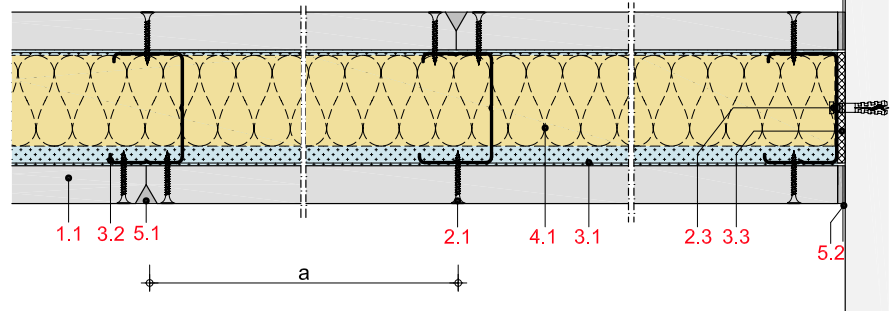
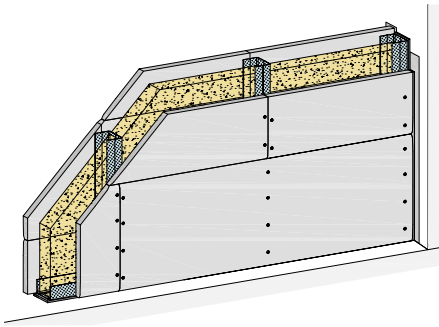
Hinweise

Weitere System-Varianten stehen Ihnen auf rigips.de/systemsuche zur Verfügung.

Details

Details erreichen Sie über Eingabe des Web-Codes auf rigips.de/systemsuche

MW11DL

Metall-Einfachständerwände 1-lagig beplankt
Rigips Die Leichte RB; Rigips Die Leichte RBI

Max. Systemeigenschaften

Schallschutz (R_w) bis	49 dB
Brandschutz bis	F 60-A
Wandhöhe bis	10.250 mm
Wanddicke bis	200 mm
Gewicht/m ² bis	38,0 kg

Systemaufbau

- 1.1 Rigips Die Leichte RB; Rigips Die Leichte RBI
- 2.1 Rigips Schnellbauschraube TN
- 2.3 z. B. Rigips Nageldübel; z. B. Rigips Ankernagel
- 3.1 RigiProfil MultiTec UW
- 3.2 RigiProfil MultiTec CW
- 3.3 Rigips Anschlussdichtung Filz - einseitig selbstklebend
- 4.1 z. B. Isover Akustic TP oder TF
- 5.1 z. B. VARIO Fugenspachtel; VARIO imprägniert; VARIO 30 Fugenspachtel; ProMix Plus; ProMix Airless; SUPER Fugenfüller
- 5.2 Rigips TrennFix
- 5.3 Rigips Glasfaserbewehrungsstreifen; Rigips Papierbewehrungsstreifen

Nachweise

- Schallschutz**
M 6030-3
TGM-VA AB 12138
- Brandschutz**
P-3014/1393-MPA BS
GA-2018/054
GA-2022/065
GS 3.2/15-146-1
- Wandhöhen**
(1104/948/23)-Hir und berechnete Werte
1402/354/12-MPA BS

Hinweis: Gewichtsangaben ohne Dämmstoff. Verspachtelung gemäß Verarbeitungsrichtlinie, 5.3 nach Anforderung. Bei Brandschutzanforderungen: Hohlraumdämmung der Baustoffklasse A verwenden. Die max. Wandhöhen gelten für Einbaubereich 2, sofern nicht anders angegeben.

Systemvarianten

Brand-schutz	Schall-schutz R_w dB	Beplankung je Wandseite mm	RigiProfil	Achs-abstand a mm	Wand-dicke mm	Wand-höhe mm	Wand-gewicht kg/m ²	Dämmst. Dicke mm	EB	Feuchte-schutz	Web-Code rigips.de
F 60-A	47	1 x 25	CW 50 ¹	1.000	100	2.750	37,0	40	1		MW11DL-001
F 60-A		1 x 25	CW 50 ¹	500	100	4.000	37,0	40	2		MW11DL-007
F 60-A	48	1 x 25	CW 75 ¹	1.000	125	4.000	37,0	60	2		MW11DL-002
F 60-A		1 x 25	CW 75 ¹	500	125	4.700	37,0	60	2		MW11DL-008
F 30-A		1 x 25	CW 100 ¹	500	150	6.800	38,0	80	2		MW11DL-009
F 60-A	49	1 x 25	CW 100 ¹	1.000	150	4.300	38,0	80	2		MW11DL-003
F 60-A	49	1 x 25	CW 100 ¹	500	150	5.000	38,0	100	2		MW11DL-033
F 30-A	49	1 x 25	CW 125 ¹	1.000	175	6.050	38,0	100	2		MW11DL-004
F 30-A		1 x 25	CW 125 ¹	500	175	7.000	38,0	100	2		MW11DL-010
F 60-A	49	1 x 25	CW 125 ¹	1.000	175	5.000	38,0	100	2		MW11DL-025
F 60-A	49	1 x 25	CW 125 ¹	500	175	5.000	38,0	100	2		MW11DL-029
	49	1 x 25	CW 150 ¹	1.000	200	8.100	38,0	120	2		MW11DL-006
		1 x 25	CW 150 ¹	500	200	10.250	38,0	120	2		MW11DL-012
F 30-A	49	1 x 25	CW 150 ¹	1.000	200	7.000	38,0	120	2		MW11DL-005
F 30-A		1 x 25	CW 150 ¹	500	200	7.000	38,0	120	2		MW11DL-011
F 60-A	49	1 x 25	CW 150 ¹	1.000	200	5.000	38,0	120	2		MW11DL-026
F 60-A	49	1 x 25	CW 150 ¹	500	200	5.000	38,0	120	2		MW11DL-030
F 60-A	47	1 x 25	CW 50 ¹	1.000	100	2.750	37,0	40	1	W1-I	MW11DL-013
F 60-A	48	1 x 25	CW 75 ¹	1.000	125	4.000	37,0	60	2	W1-I	MW11DL-014
F 60-A	49	1 x 25	CW 100 ¹	1.000	150	4.300	38,0	80	2	W1-I	MW11DL-015

¹ verzinkt (Standard)

Hinweise

Weitere System-Varianten stehen Ihnen auf rigips.de/systemsuche zur Verfügung.

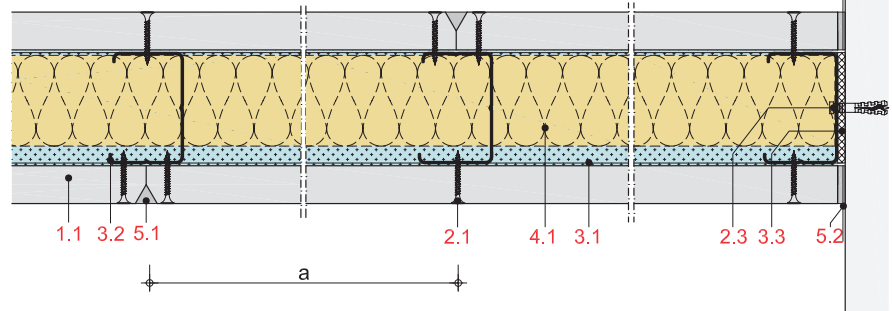
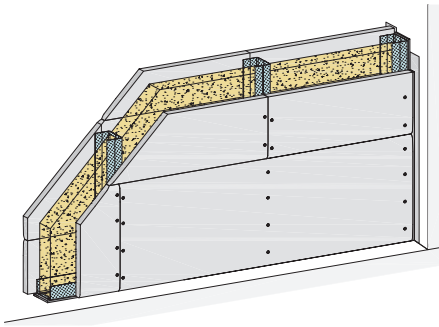
Details

Details erreichen Sie über Eingabe des Web-Codes auf rigips.de/systemsuche

MW11DD



Metall-Einfachständerwände 1-lagig beplankt Rigips Die Dicke RFI; Rigips Die Dicke RF



Max. Systemeigenschaften

Schallschutz (R_w)	51 dB
Brandschutz	F 90-A
Wandhöhe	10.250 mm
Wanddicke	200 mm
Gewicht/m ²	46,0 kg

Systemaufbau

- 1.1** Rigips Die Dicke RF; Rigips Die Dicke RFI
- 2.1** Rigips Schnellbauschraube TN
- 2.3** z. B. Rigips Nageldübel; z. B. Rigips Ankernagel
- 3.1** RigiProfil MultiTec UW
- 3.2** RigiProfil MultiTec CW
- 3.3** Rigips Anschlussdichtung Filz - einseitig selbstklebend
- 4.1** z. B. Isover Akustic TP oder TF; Isover Protect BSP
- 5.1** z. B. VARIO Fugenspachtel; VARIO imprägniert; VARIO 30 Fugenspachtel; ProMix Plus; ProMix Airless; SUPER Fugenfüller
- 5.2** Rigips TrennFix
- 5.3** Rigips Glasfaserbewehrungsstreifen; Rigips Papierbewehrungsstreifen

Nachweise

- Schallschutz**
M 6030-3
TGM-VA AB 12138
- Brandschutz**
P-3014/1393-MPA BS
GA-2018/054
GA-2022/065
GS 3.2/15-146-1
- Wandhöhen**
(1104/948/23)-Hir und berechnete Werte
1402/354/12-MPA BS

Hinweis: Gewichtsangaben ohne Dämmstoff. Verspachtelung gemäß Verarbeitungsrichtlinie, 5.3 nach Anforderung. Bei Brandschutzanforderungen: Hohlraumdämmung der Baustoffklasse A verwenden. Die max. Wandhöhen gelten für Einbaubereich 2, sofern nicht anders angegeben.

Systemvarianten

Feuchte-schutz	Brand-schutz	Schall-schutz R_w dB	Beplankung je Wandseite mm	RigiProfil	Achs-abstand a mm	Wand-dicke mm	Wand-höhe mm	EB	Wand-gewicht kg/m ²	Dämmst. Dicke mm	Dämmst. Rohdichte kg/m ³	Web-Code rigips.de
	F 90-A	48	1 x 25	CW 50	1.000	100	2.750	1	45,0	40	40	MW11DD-024
	F 90-A		1 x 25	CW 50	500	100	4.000	2	45,0	40	40	MW11DD-036
	F 90-A		1 x 20	CW 75	1.000	115	4.000	2	37,0	60	50	MW11DD-015
	F 90-A	50	1 x 25	CW 75	1.000	125	4.000	2	45,0	60	40	MW11DD-025
	F 90-A		1 x 25	CW 75	500	125	4.700	2	45,0	60	40	MW11DD-037
	F 90-A	51	1 x 25	CW 100	1.000	150	4.300	2	46,0	80	40	MW11DD-026
	F 90-A		1 x 25	CW 100	500	150	6.800	2	46,0	80	40	MW11DD-038
			1 x 25	CW 150	500	200	10.250	2	46,0	120		MW11DD-042
	F 90-A	51 ¹	1 x 25	CW 150	1.000	200	7.000	2	46,0	120	40	MW11DD-028
W1-I	F 90-A	48	1 x 25	CW 50	1.000	100	2.750	1	45,0	40	40	MW11DD-066
W1-I	F 90-A		1 x 25	CW 50	500	100	4.000	2	45,0	40	40	MW11DD-076
W1-I	F 30-A		1 x 20	CW 75	500	115	4.350	2	37,0	60		MW11DD-050
W1-I	F 90-A		1 x 20	CW 75	1.000	115	4.000	2	37,0	60	50	MW11DD-057
W1-I	F 90-A		1 x 20	CW 75	500	115	4.350	2	37,0	60	50	MW11DD-062
W1-I	F 90-A	50	1 x 25	CW 75	1.000	125	4.000	2	45,0	60	40	MW11DD-067
W1-I	F 90-A		1 x 25	CW 75	500	125	4.700	2	45,0	60	40	MW11DD-077
W1-I	F 90-A	51	1 x 25	CW 100	1.000	150	4.300	2	46,0	80	40	MW11DD-068
W1-I	F 90-A		1 x 25	CW 100	500	150	6.800	2	46,0	80	40	MW11DD-078
W1-I			1 x 25	CW 150	500	200	10.250	2	46,0	120		MW11DD-082
W1-I	F 90-A	51 ¹	1 x 25	CW 150	1.000	200	7.000	2	46,0	120	40	MW11DD-070

¹ Wert abgeleitet.

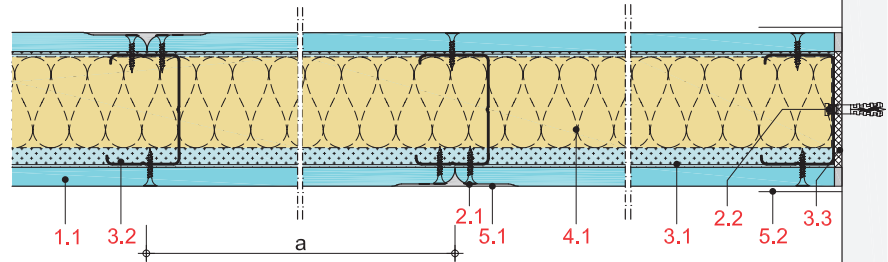
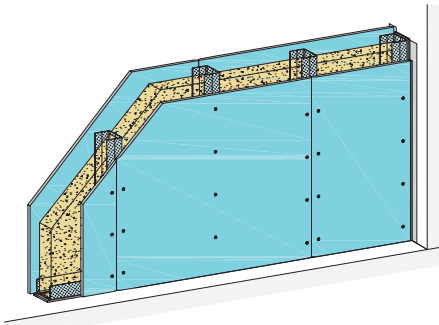
Hinweise

Weitere System-Varianten stehen Ihnen auf rigips.de/systemsuche zur Verfügung.

Details

Details erreichen Sie über Eingabe des Web-Codes auf rigips.de/systemsuche

MW11BB

Metall-Einfachständerwände 1-lagig beplankt
Rigips Die Blaue RB

Max. Systemeigenschaften

Schallschutz (R_w)	52 dB
Wandhöhe	8.200 mm
Wanddicke	175 mm
Gewicht/m ²	24,0 kg

Systemaufbau

- 1.1 Rigips Die Blaue RB
- 2.1 Rigips Schnellbauschraube TN
- 2.3 z. B. Rigips Nageldübel
- 3.1 RigiProfil MultiTec UW
- 3.2 RigiProfil MultiTec CW
- 3.3 Rigips Anschlussdichtung Filz - einseitig selbstklebend
- 4.1 z. B. Isover Akustic TP oder TF
- 5.1 z. B. VARIO Fugenspachtel; VARIO 30 Fugenspachtel; ProMix Plus; ProMix Airless; SUPER Fugenfüller
- 5.2 Rigips TrennFix
- 5.3 Rigips Glasfaserbewehrungsstreifen; Rigips Papierbewehrungsstreifen

Nachweise

- Schallschutz
M5517-1
- Wandhöhen
(1104/948/23)-Hir und berechnete Werte
1402/354/12-MPA BS

Hinweis: Gewichtsangaben ohne Dämmstoff. Verspachtelung gemäß Verarbeitungsrichtlinie, 5.3 nach Anforderung. Bei Brandschutzanforderungen: Hohlraumdämmung der Baustoffklasse A verwenden. Die max. Wandhöhen gelten für Einbaubereich 2, sofern nicht anders angegeben.

Systemvarianten

Schallschutz R_w dB	Beklankung je Wandseite mm	RigiProfil	Achsabstand a mm	Wanddicke mm	Wandhöhe mm	EB	Wandgewicht kg/m ²	Dämmst. Dicke mm	Web-Code rigips.de
47	1 x 12,5	CW 50	625	75	3.150	1	24,0	40	MW11BB-001
50	1 x 12,5	CW 75	625	100	4.000	2	22,0	60	MW11BB-002
52	1 x 12,5	CW 100	625	125	5.100	2	22,0	80	MW11BB-003
52 ¹	1 x 12,5	CW 125	625	150	6.650	2	22,0	80	MW11BB-005
52 ¹	1 x 12,5	CW 150	625	175	8.200	2	23,0	80	MW11BB-006

¹ Wert abgeleitet.

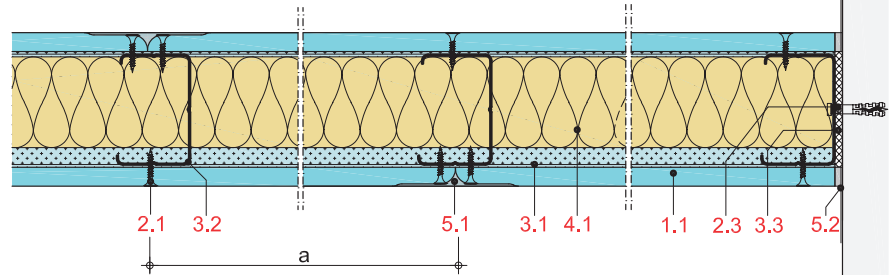
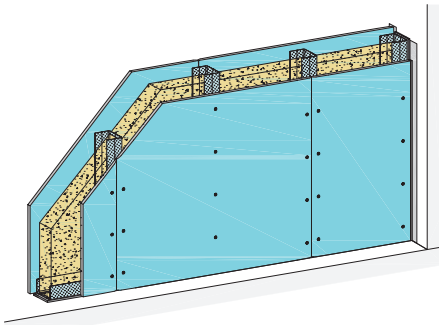
Hinweise

Details

Details erreichen Sie über Eingabe des Web-Codes auf rigips.de/systemsuche

MW11BF

Metall-Einfachständerwände 1-lagig beplankt Rigips Die Blaue RF



Max. Systemeigenschaften

Schallschutz (R_w)	52 dB
Brandschutz	F 30-A
Wandhöhe	8.200 mm
Wanddicke	175 mm
Gewicht/m ²	26,0 kg

Systemaufbau

- 1.1** Rigips Die Blaue RF
- 2.1** Rigips Schnellbauschraube TN
- 2.3** z. B. Rigips Nageldübel; z. B. Rigips Ankernagel
- 3.1** RigiProfil MultiTec UW
- 3.2** RigiProfil MultiTec CW
- 3.3** Rigips Anschlussdichtung Filz - einseitig selbstklebend
- 4.1** z. B. Isover Akustic TP oder TF
- 5.1** z. B. VARIO Fugenspachtel; VARIO 30 Fugenspachtel; ProMix Plus; ProMix Airless; SUPER Fugenfüller
- 5.2** Rigips TrennFix
- 5.3** Rigips Glasfaserbewehrungsstreifen; Rigips Papierbewehrungsstreifen

Nachweise

- Schallschutz**
M5517-1
- Brandschutz**
P-3956/1013-MPA BS
GA-2018/054
GA-2022/065
GS 3.2/15-146-1
Z-19.32-2149
- Wandhöhen**
(1104/948/23)-Hir und berechnete Werte
1402/354/12-MPA BS

Hinweis: Gewichtsangaben ohne Dämmstoff. Verspachtelung gemäß Verarbeitungsrichtlinie, 5.3 nach Anforderung. Bei Brandschutzanforderungen: Hohlraumdämmung der Baustoffklasse A verwenden. Die max. Wandhöhen gelten für Einbaubereich 2, sofern nicht anders angegeben.

Systemvarianten

Feuchte-schutz	Brand-schutz	Schall-schutz R_w dB	Beplankung je Wandseite mm	RigiProfil	Achs-abstand a mm	Wand-dicke mm	Wand-höhe mm	EB	Wand-gewicht kg/m ²	Dämmst. Dicke mm	Dämmst. Rohdichte kg/m ³	Web-Code rigips.de
	F 30-A	47	1 x 12,5	CW 50	625	75	3.150	1	24,0	40		MW11BF-001
	F 30-A	50	1 x 12,5	CW 75	625	100	4.000	2	25,0	60		MW11BF-002
		52	1 x 12,5	CW 100	625	125	5.100	2	25,0	80		MW11BF-009
	F 30-A	52	1 x 12,5	CW 100	625	125	5.000	2	25,0	80		MW11BF-003
	F 30-A	52	1 x 12,5	CW 100	625	125	5.100	2	25,0	80	28	MW11BF-004
	F 30-A	52 ¹	1 x 12,5	CW 125	625	150	5.000	2	25,0	80		MW11BF-005
	F 30-A	52 ¹	1 x 12,5	CW 125	625	150	6.650	2	25,0	100	28	MW11BF-006
		52 ¹	1 x 12,5	CW 150	625	175	8.200	2	26,0	80		MW11BF-011
	F 30-A	52 ¹	1 x 12,5	CW 150	625	175	5.000	2	26,0	80		MW11BF-007
	F 30-A	52 ¹	1 x 12,5	CW 150	625	175	7.000	2	26,0	120	28	MW11BF-008

¹ Wert abgeleitet.

Hinweise

Weitere System-Varianten stehen Ihnen auf rigips.de/systemsuche zur Verfügung.

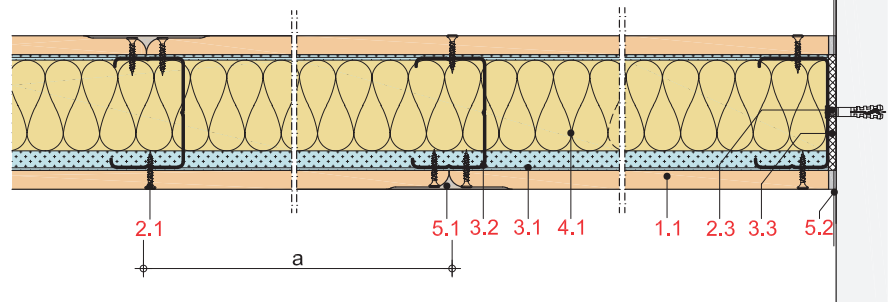
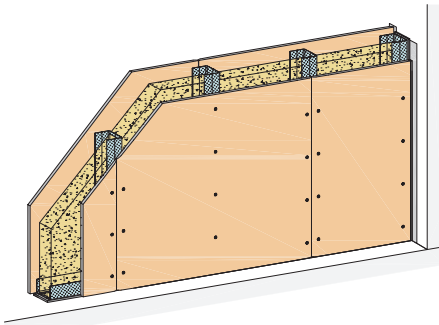
Details

Details erreichen Sie über Eingabe des Web-Codes auf rigips.de/systemsuche

MW11DH



Metall-Einfachständerwände 1-lagig beplankt Rigips Die Harte; Rigips Die Harte imprägniert



Max. Systemeigenschaften

Schallschutz (R_w)	55 dB
Brandschutz	F 60-A
Wandhöhe	8.600 mm
Wanddicke	180 mm
Gewicht/m ²	36,0 kg

Systemaufbau

- 1.1** Rigips Die Harte; Rigips Die Harte imprägniert
- 2.1** Rigips HartFix Schnellbauschraube
- 2.3** z. B. Rigips Nageldübel; z. B. Rigips Anker Nagel
- 3.1** RigiProfil MultiTec UW
- 3.2** RigiProfil MultiTec CW
- 3.3** Rigips Anschlussdichtung Filz - einseitig selbstklebend
- 4.1** z. B. Isover Akustic TP oder TF
- 5.1** z. B. VARIO Fugenspachtel; VARIO imprägniert; VARIO 30 Fugenspachtel; ProMix Plus; ProMix Airless; SUPER Fugenfüller
- 5.2** Rigips TrennFix
- 5.3** Rigips Glasfaserbewehrungsstreifen; Rigips Papierbewehrungsstreifen

Nachweise

- Schallschutz**
M 6030-14
M 6030-9
TGM-VA AB 12194
TGM-VA AB 12758
- Brandschutz**
P-3956/1013-MPA BS
GA-2018/054
GS 3.2/15-146-1
Z-19.32-2164
- Wandhöhen**
(1104/948/23)-Hir und berechnete Werte
1402/354/12-MPA BS

Hinweis: Gewichtsangaben ohne Dämmstoff. Verspachtelung gemäß Verarbeitungsrichtlinie, 5.3 nach Anforderung. Bei Brandschutzanforderungen: Hohlraumdämmung der Baustoffklasse A verwenden. Die max. Wandhöhen gelten für Einbaubereich 2, sofern nicht anders angegeben.

Systemvarianten

Feuchte-schutz	Brand-schutz	Schall-schutz R_w dB	Beplankung je Wandseite mm	RigiProfil	Achs-abstand a mm	Wand-dicke mm	Wand-höhe mm	EB	Wand-gewicht kg/m ²	Dämmst. Dicke mm	Dämmst. Rohdichte kg/m ³	Web-Code rigips.de
	F 30-A	47	1 x 12,5	CW 50	625	75	3.150	1	28,0	40		MW11DH-001
	F 30-A	50	1 x 12,5	CW 75	625	100	4.000	2	29,0	60		MW11DH-002
	F 30-A	52	1 x 12,5	CW 100	625	125	5.100	2	29,0	80	28	MW11DH-004
	F 30-A	52 ¹	1 x 12,5	CW 125	625	150	5.000	2	29,0	80		MW11DH-005
		52 ¹	1 x 12,5	CW 150	625	175	8.200	2	36,0	80		MW11DH-011
	F 30-A	52 ¹	1 x 12,5	CW 150	625	175	7.000	2	35,0	120	28	MW11DH-008
W1-I	F 30-A	47	1 x 12,5	CW 50	625	75	3.150	1	28,0	40		MW11DH-012
W1-I	F 60-A	51	1 x 15	CW 50	625	80	3.300	1	35,0	40		MW11DH-023
W1-I	F 30-A	50	1 x 12,5	CW 75	625	100	4.000	2	29,0	60		MW11DH-013
W1-I	F 60-A	54	1 x 15	CW 75	625	105	4.000	2	35,0	60		MW11DH-024
W1-I		52	1 x 12,5	CW 100	625	125	5.100	2	29,0	80		MW11DH-020
W1-I	F 30-A	52	1 x 12,5	CW 100	625	125	5.000	2	29,0	80		MW11DH-014
W1-I	F 30-A	52	1 x 12,5	CW 100	625	125	5.100	2	29,0	80	28	MW11DH-015
W1-I		55	1 x 15	CW 100	625	130	5.300	2	36,0	80		MW11DH-031
W1-I	F 60-A	55	1 x 15	CW 100	625	130	5.000	2	36,0	80		MW11DH-025
W1-I	F 60-A	55	1 x 15	CW 100	625	130	5.300	2	36,0	80	28	MW11DH-026
W1-I	F 60-A	55 ¹	1 x 15	CW 125	625	155	7.000	2	36,0	100	28	MW11DH-028
W1-I	F 30-A	52 ¹	1 x 12,5	CW 150	625	175	7.000	2	36,0	120	28	MW11DH-019
W1-I		55 ¹	1 x 15	CW 150	625	180	8.600	2	36,0	80		MW11DH-033
W1-I	F 60-A	55 ¹	1 x 15	CW 150	625	180	7.000	2	36,0	120	28	MW11DH-030

¹ Wert abgeleitet.

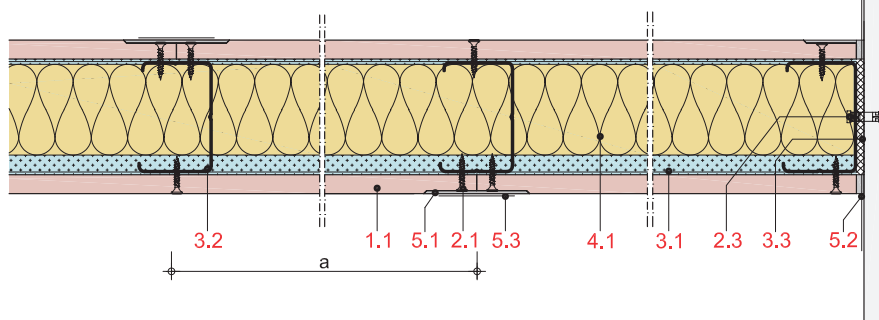
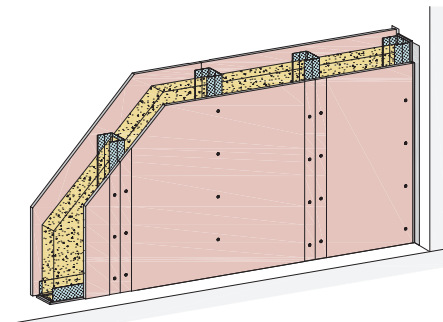
Hinweise

Weitere System-Varianten stehen Ihnen auf rigips.de/systemsuche zur Verfügung.

Details

Details erreichen Sie über Eingabe des Web-Codes auf rigips.de/systemsuche

MW11HA

Metall-Einfachständerwände 1-lagig beplankt
Rigips Habito; Rigips Habito imprägniert

Max. Systemeigenschaften

Schallschutz (R_w)	52 dB
Brandschutz	F 30-A
Wandhöhe	9.750 mm
Wanddicke	175 mm
Gewicht/m ²	28,0 kg

Systemaufbau

- 1.1 Rigips Habito; Rigips Habito imprägniert
- 2.1 Rigips Habito Schnellbauschraube
- 2.3 z. B. Rigips Nageldübel; z. B. Rigips Ankernagel
- 3.1 RigiProfil MultiTec UW
- 3.2 RigiProfil MultiTec CW
- 3.3 Rigips Anschlussdichtung Filz - einseitig selbstklebend
- 4.1 z. B. Isover Akustic TP oder TF; Isover Protect BSP
- 5.1 z. B. VARIO Fugenspachtel
- 5.2 Rigips TrennFix
- 5.3 Rigips Glasfaserbewehrungsstreifen

Nachweise

- Schallschutz**
M 6030-12
Z-15/084/A034
- Brandschutz**
P-3956/1013-MPA BS
GA-2018/054
GA-2019/017
GA-2022/065
GS 3.2/15-146-1
- Wandhöhen**
P-1101/856/18

Hinweis: Gewichtsangaben ohne Dämmstoff. Verspachtelung gemäß Verarbeitungsrichtlinie, 5.3 nach Anforderung. Bei Brandschutzanforderungen: Hohlraumdämmung der Baustoffklasse A verwenden. Die max. Wandhöhen gelten für Einbaubereich 2, sofern nicht anders angegeben.

Systemvarianten

Feuchte-schutz	Brand-schutz	Schall-schutz R_w dB	Beplankung je Wandseite mm	RigiProfil	Achs-abstand a mm	Wand-dicke mm	Wand-höhe mm	Konsol-last kN/m	Wand-gewicht kg/m ²	Dämmst. Dicke mm	Dämmst. Rohdichte kg/m ³	Web-Code rigips.de
	F 30-A	47	1 x 12,5	CW 50	625	75	4.000	0,7	27,0	40		MW11HA-001
	F 30-A	50	1 x 12,5	CW 75	625	100	4.950	0,4	27,0	60		MW11HA-002
	F 30-A	50	1 x 12,5	CW 75	625	100	4.750	0,7	27,0	60		MW11HA-003
	F 30-A	52	1 x 12,5	CW 100	625	125	5.000	0,4	27,0	80		MW11HA-014
	F 30-A	52	1 x 12,5	CW 100	625	125	5.000	0,7	27,0	80		MW11HA-015
	F 30-A	52	1 x 12,5	CW 100	625	125	6.700	0,4	27,0	80	28	MW11HA-004
	F 30-A	52	1 x 12,5	CW 100	625	125	6.550	0,7	27,0	80	28	MW11HA-005
		52 ¹	1 x 12,5	CW 150	625	175	9.750	0,4	28,0	120		MW11HA-013
	F 30-A	52 ¹	1 x 12,5	CW 150	625	175	7.000	0,7	28,0	120	28	MW11HA-009
W1-I	F 30-A	47	1 x 12,5	CW 50	625	75	4.000	0,7	27,0	40		MW11HA-024
W1-I	F 30-A	50	1 x 12,5	CW 75	625	100	4.950	0,4	27,0	60		MW11HA-025
W1-I	F 30-A	50	1 x 12,5	CW 75	625	100	4.750	0,7	27,0	60		MW11HA-026
W1-I	F 30-A	52	1 x 12,5	CW 100	625	125	5.000	0,4	27,0	80		MW11HA-028
W1-I	F 30-A	52	1 x 12,5	CW 100	625	125	5.000	0,7	27,0	80		MW11HA-034
W1-I	F 30-A	52	1 x 12,5	CW 100	625	125	6.700	0,4	27,0	80	28	MW11HA-027
W1-I	F 30-A	52	1 x 12,5	CW 100	625	125	6.550	0,7	27,0	80	28	MW11HA-033
W1-I	F 30-A	52 ¹	1 x 12,5	CW 125	625	150	7.000	0,4	28,0	100	28	MW11HA-029
W1-I		52 ¹	1 x 12,5	CW 150	625	175	9.750	0,4	28,0	120		MW11HA-021
W1-I	F 30-A	52 ¹	1 x 12,5	CW 150	625	175	7.000	0,7	28,0	120	28	MW11HA-037

¹ Wert abgeleitet.

Hinweise

Weitere System-Varianten stehen Ihnen auf rigips.de/systemsuche zur Verfügung.

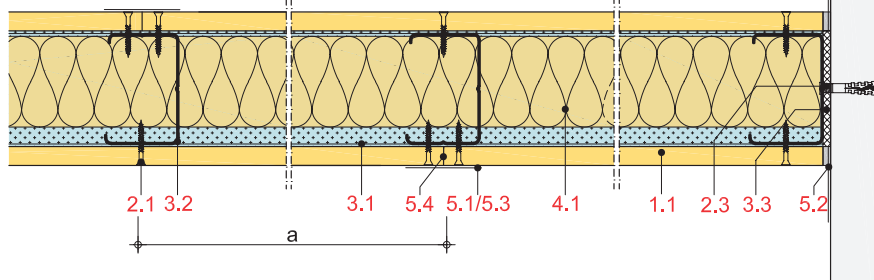
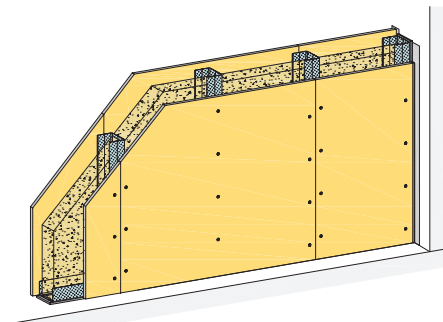
Details

Details erreichen Sie über Eingabe des Web-Codes auf rigips.de/systemsuche

MW11RH



Metall-Einfachständerwände 1-lagig beplankt Rigidur H; Rigidur H Activ'Air



Max. Systemeigenschaften

Schallschutz (R_w)	54 dB
Brandschutz	F 60-A
Wandhöhe	5.300 mm
Wanddicke	130 mm
Gewicht/m ²	39,0 kg

Systemaufbau

- 1.1** Rigidur H; Rigidur H Activ'Air
- 2.1** Rigidur Fix Schnellbauschraube
- 2.3** z. B. Rigips Nageldübel; z. B. Rigips Ankernagel
- 3.1** RigiProfil MultiTec UW
- 3.2** RigiProfil MultiTec CW
- 3.3** Rigips Anschlussdichtung Filz - einseitig selbstklebend
- 4.1** z. B. Isover Akustic TP oder TF; Isover Protect BSP
- 5.1** z. B. VARIO Fugenspachtel; VARIO 30 Fugenspachtel; ProMix Plus; ProMix Airless
- 5.2** Rigips TrennFix
- 5.3** Rigips Glasfaserbewehrungsstreifen; Rigips Papierbewehrungsstreifen
- 5.4** Rigidur Fugenkleber

Nachweise

- Schallschutz**
2096/4692-3-DK/br-21-002127-PR0 1_W0 1
BTC 14063A
M5578-1
- Brandschutz**
P-SAC-02/III-682
GA-2020/025
GS 3.2/15-009-1
GS 3.2/15-146-1
Z-19.32-2166
Z-19.32-2167
- Wandhöhen**
(1104/948/23)-Hir und berechnete Werte
1402/354/12-MPA BS

Hinweis: Gewichtsangaben ohne Dämmstoff. Verspachtelung gemäß Verarbeitungsrichtlinie, 5.3 nach Anforderung. Bei Brandschutzanforderungen: Hohlraumdämmung der Baustoffklasse A verwenden. Die max. Wandhöhen gelten für Einbaubereich 2, sofern nicht anders angegeben.

Systemvarianten

Feuchte-schutz	Luftreini-gung	Brand-schutz	Schall-schutz R_w dB	Beplankung je Wandseite mm	RigiProfil	Achs-abstand a mm	Wand-dicke mm	Wand-höhe mm	EB	Konsol-last kN/m	Wand-gewicht kg/m ²	Dämmst. Dicke mm	Dämmst. Rohdichte kg/m ³	Web-Code rigips.de
W1-l	H	F 30-A	38	1 x 10	CW 50	625	70	3.000	1	0,4	26,0	40	30	MW11RH-001
W1-l	H	F 30-A	45	1 x 12,5	CW 50	625	75	3.150	1	0,4	32,0	40		MW11RH-007
W1-l	ActivAir	F 30-A	45	1 x 12,5	CW 50	625	75	3.150	1	0,4	32,0	40		MW11RH-020
W1-l	H	F 60-A	45	1 x 12,5	CW 50	625	75	3.150	1	0,4	32,0	40	45	MW11RH-010
W1-l	ActivAir	F 60-A	45	1 x 12,5	CW 50	625	75	3.150	1	0,4	32,0	40	45	MW11RH-023
W1-l	H	F 30-A	45 ¹	1 x 15	CW 50	625	80	3.300	1	0,4	38,0	40		MW11RH-013
W1-l	H	F 60-A	45 ¹	1 x 15	CW 50	625	80	3.300	1	0,4	38,0	40	42	MW11RH-016
W1-l	H		45	1 x 10	CW 75	625	95	4.000	2	0,4	27,0	60		MW11RH-006
W1-l	H	F 30-A	45	1 x 10	CW 75	625	95	4.000	2	0,4	27,0	60	30	MW11RH-002
W1-l	H	F 30-A	53	1 x 12,5	CW 75	625	100	4.000	2	0,4	27,0	60		MW11RH-008
W1-l	ActivAir	F 30-A	53	1 x 12,5	CW 75	625	100	4.000	2	0,4	27,0	60		MW11RH-021
W1-l	H	F 60-A	53	1 x 12,5	CW 75	625	100	4.000	2	0,4	27,0	60	35	MW11RH-011
W1-l	ActivAir	F 60-A	53	1 x 12,5	CW 75	625	100	4.000	2	0,4	27,0	60	35	MW11RH-024
W1-l	H	F 30-A	53 ¹	1 x 15	CW 75	625	105	4.000	2	0,4	39,0	60		MW11RH-014
W1-l	H	F 60-A	53 ¹	1 x 15	CW 75	625	105	4.000	2	0,4	39,0	60	42	MW11RH-017
W1-l	H		45 ¹	1 x 10	CW 100	625	120	4.850	2	0,4	27,0	80		MW11RH-004
W1-l	H	F 30-A	54	1 x 12,5	CW 100	625	125	5.100	2	0,4	33,0	80		MW11RH-009
W1-l	ActivAir	F 30-A	54	1 x 12,5	CW 100	625	125	5.100	2	0,4	33,0	80		MW11RH-022
W1-l	ActivAir	F 60-A	54	1 x 12,5	CW 100	625	125	5.100	2	0,4	33,0	80	30	MW11RH-025
W1-l	H	F 60-A	54 ¹	1 x 15	CW 100	625	130	5.000	2	0,4	39,0	80	42	MW11RH-018

¹ Wert abgeleitet.

Hinweise

Weitere System-Varianten stehen Ihnen auf rigips.de/systemsuche zur Verfügung.

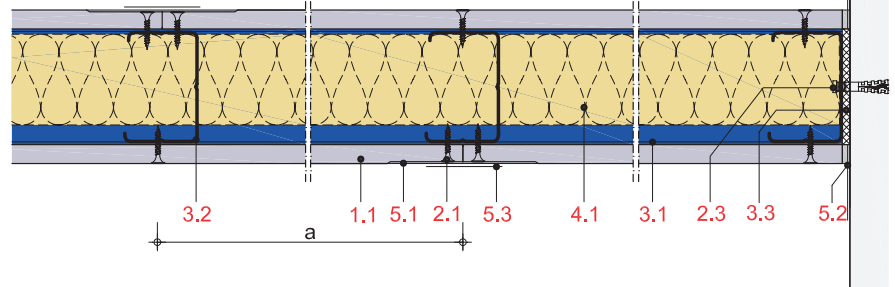
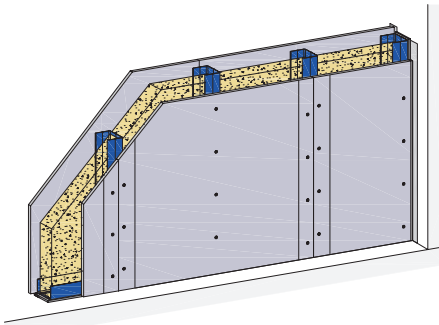
Details

Details erreichen Sie über Eingabe des Web-Codes auf rigips.de/systemsuche

MW11GX



Metall-Einfachständerwände 1-lagig beplankt Rigips Glasroc X



Max. Systemeigenschaften

Schallschutz (R_w)	50 dB
Brandschutz	F 30-A
Wandhöhe	8.200 mm
Wanddicke	175 mm
Gewicht/m ²	25,0 kg

Systemaufbau

- 1.1** Rigips Glasroc X
- 2.1** Rigips GOLD oder Titan Schnellbauschraube TN
- 2.3** z. B. Rigips Nageldübel; z. B. Rigips Ankernagel
- 3.1** RigiProfil MultiTec UW; Rigips Wandprofil UW C3/C4/C5
- 3.2** RigiProfil MultiTec CW; Rigips Wandprofil CW C3/C4/C5
Rigips Korrosionsschutzspray
- 3.3** Rigips Anschlussdichtung Filz – einseitig selbstklebend
- 4.1** z. B. Isover Akustic TP oder TF; Isover Protect BSP
- 5.1** VARIO H Fugen- und Flächenspachtel
- 5.2** Rigips TrennFix
- 5.3** Rigips Glasfaserbewehrungsstreifen

Nachweise

- Schallschutz**
6030-27_1
6030-31_4
- Brandschutz**
P-3956/1013-MPA BS
GA-2017/126-Ap
GA-2018/054
GA-2022/065
GS 3.2/15-146-1
Z-19.32-2149
- Wandhöhen**
(1104/948/23)-Hir und berechnete Werte
1402/354/12-MPA BS

Hinweis: Gewichtsangaben ohne Dämmstoff. Verspachtelung gemäß Verarbeitungsrichtlinie, 5.3 nach Anforderung. Bei Brandschutzanforderungen: Hohlraumdämmung der Baustoffklasse A verwenden. Die max. Wandhöhen gelten für Einbaubereich 2, sofern nicht anders angegeben.

Systemvarianten

Feuchte-schutz	Brand-schutz	Schall-schutz R_w dB	Beplankung je Wandseite mm	RigiProfil	Achs-abstand a mm	Wand-dicke mm	Wand-höhe mm	EB	Wand-gewicht kg/m ²	Dämmst. Dicke mm	Dämmst. Rohdichte kg/m ³	Web-Code rigips.de
W1-I	F 30-A	45 ¹	1 x 12,5	CW 50 ^{3 6}	625	75	3.150	1	23,0	40		MW11GX-001
W1-I	F 30-A	47	1 x 12,5	CW 75 ^{3 6}	625	100	4.000	2	24,0	60		MW11GX-002
W1-I	F 30-A	50	1 x 12,5	CW 100 ^{3 6}	625	125	5.000	2	24,0	80		MW11GX-003
W1-I	F 30-A	50	1 x 12,5	CW 100 ^{3 6}	625	125	5.100	2	24,0	80	28	MW11GX-006
W1-I	F 30-A	50 ²	1 x 12,5	CW 125 ^{3 6}	625	150	5.000	2	24,0	100		MW11GX-004
W1-I	F 30-A	50 ²	1 x 12,5	CW 125 ^{3 6}	625	150	6.650	2	24,0	100	28	MW11GX-007
W1-I	F 30-A	50 ²	1 x 12,5	CW 150 ^{3 6}	625	175	8.200	2	25,0	120		MW11GX-009
W1-I	F 30-A	50 ²	1 x 12,5	CW 150 ^{3 6}	625	175	5.000	2	25,0	120		MW11GX-005
W1-I	F 30-A	50 ²	1 x 12,5	CW 150 ^{3 6}	625	175	7.000	2	25,0	120	28	MW11GX-008
W2-I	F 30-A	45 ¹	1 x 12,5	CW 50 ^{4 7}	625	75	3.150	1	23,0	40		MW11GX-010
W2-I	F 30-A	47	1 x 12,5	CW 75 ^{4 7}	625	100	4.000	2	24,0	60		MW11GX-011
W2-I	F 30-A	50	1 x 12,5	CW 100 ^{4 7}	625	125	5.000	2	24,0	80		MW11GX-012
W2-I	F 30-A	50	1 x 12,5	CW 100 ^{4 7}	625	125	5.100	2	24,0	80	28	MW11GX-013
W3-I	F 30-A	45 ¹	1 x 12,5	CW 50 ^{5 8}	625	75	3.150	1	23,0	40		MW11GX-014
W3-I	F 30-A	47	1 x 12,5	CW 75 ^{5 8}	625	100	4.000	2	24,0	60		MW11GX-015
W3-I	F 30-A	50	1 x 12,5	CW 100 ^{5 8}	625	125	5.000	2	24,0	80		MW11GX-016
W3-I	F 30-A	50	1 x 12,5	CW 100 ^{5 8}	625	125	5.100	2	24,0	80	28	MW11GX-017

¹ Wert interpoliert.

² Wert abgeleitet.

³ Bei korrosiver Verunreinigung ist ggf. ein höherwertiger Korrosionsschutz erforderlich.

⁴ Abhängig von der tatsächlichen Feuchte- und Korrosionsbelastung ist ggf. ein höherwertiger Korrosionsschutz erforderlich.

⁵ Abhängig von der tatsächlichen Feuchte- und Korrosionsbelastung ist ggf. ein geringerer Korrosionsschutz ausreichend.

⁶ verzinkt (Standard)

⁷ C3-hoch

⁸ C5-hoch

Hinweise

Abdichtung entsprechend den technischen Baubestimmungen erforderlich.

Details

Details erreichen Sie über Eingabe des Web-Codes auf rigips.de/systemsuche



5. Rigips Systeme

Metall-Einfachständerwände, 2-lagig beplankt

MW

Grundlagen Metall-Einfachständerwände und Detail-CADs MW12-D

MW 16

MW12	Metall-Einfachständerwände, 2-lagig beplankt	
MW12RB	mit Rigips Bauplatte RB	MW 18
MW12RF	mit Rigips Feuerschutzplatte RF	MW 19
MW12RBWB	mit Rigips Bauplatte RB und Rigips Die Weiße RB	MW 20
MW12RFBWF	mit Rigips Feuerschutzplatte RF und Rigips Die Weiße RF	MW 21
MW12BB	mit Rigips Die Blaue RB	MW 22
MW12BF	mit Rigips Die Blaue RF	MW 23
MW12DH	mit Rigips Die Harte	MW 24
MW12HA	mit Rigips Habito	MW 25
MW12HARB	mit Rigips Habito und Rigips Bauplatte RB	MW 26
MW12HARF	mit Rigips Habito und Rigips Feuerschutzplatte RF	MW 27
MW12RH	mit Rigidur H	MW 28
MW12RHRB	mit Rigidur H und Rigips Bauplatte RB	MW 29
MW12RHRF	mit Rigidur H und Rigips Feuerschutzplatte RF	MW 30
MW12RBRH	mit Rigips Bauplatte RB und Rigidur H	MW 31
MW12RFRH	mit Rigips Feuerschutzplatte RF und Rigidur H	MW 32
MW12GX	mit Rigips Glasroc X	MW 33
MW12GX-BB	mit Rigips Glasroc X und Rigips Die Blaue RB	MW 34

Metall-Einfachständerwände, 2-lagig beplankt

Die Rigips Metall-Einfachständerwand ist eine nichttragende, leichte Trennwand nach DIN 4103-1. In der Konstruktion MW12 ist sie mit einfachem Metallständerwerk ausgeführt und je Wandseite 2-lagig mit Gipsplatten beplankt. Es sind Wandkonstruktionen ab einer Wanddicke von 90 mm möglich. Je nach verwendeten Rigips Platten können hohe Anforderungen an den Brand-, Schall- und Feuchteschutz erfüllt werden.

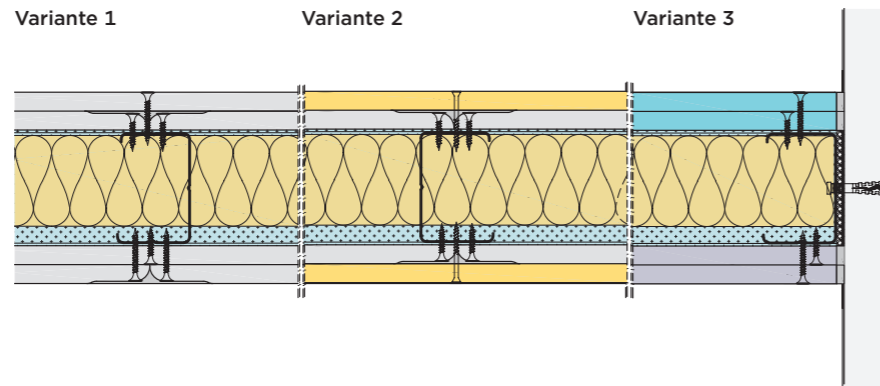
Vorteile

- Einfacher und schneller Aufbau einer nichttragenden Trennwand
- Keine Verformung durch Feuchtigkeit aufgrund Metallunterkonstruktion
- Geringe Wanddicken ab 90 mm
- Vielfalt an Gipsplatten erfüllt hohe Anforderungen

MW12

Max. Systemeigenschaften

Schallschutz (R _w)	bis 64 dB
Brandschutz	bis F 120-A
Wandhöhe	bis 12.000 mm
Wanddicke	bis 200 mm
Gewicht/m ²	bis 69 kg



Rigips Platten Leistungsfähigkeit – Basis CW 75

Weitere Varianten und höhere Wandhöhen mit brandschutztechnisch notwendiger Hohlraumdämmung siehe Variantenübersicht.

Rigips Platte	Brand-schutz	Schall-schutz R _w dB	Beplankung je Wandseite mm	RigiProfil MultiTec	Achs-abstand a mm	Wand-höhe mm	Dämmst. Dicke mm	Dämmst. Rohdichte kg/m ³	Systemnummer und Web-Code rigips.de
Rigips Bauplatte RB	F 30-A	55	2 x 12,5	CW 75	625	5.050	60		MW12RB-002
Rigips Feuerschutzplatte RF	F 90-A	57	2 x 12,5	CW 75	625	5.000	60		MW12RF-002
Rigips Bauplatte RB Rigips Die Weiße RB	F 30-A	55	12,5 + 12,5	CW 75	625	5.050	60		MW12RBWB-002
Rigips Feuerschutzplatte RF Rigips Die Weiße RF	F 90-A	57	12,5 + 12,5	CW 75	625	5.000	60		MW12RWF-002
Rigips Die Blaue RB	F 60-A	59	2 x 12,5	CW 75	625	5.000	60		MW12BB-002
Rigips Die Blaue RF	F 90-A	59	2 x 12,5	CW 75	625	5.000	60		MW12BF-002
Rigips Die Harte	F 90-A	61	2 x 12,5	CW 75	625	5.000	60		MW12DH-002
Rigips Habito	F 90-A	60	2 x 12,5	CW 75	625	5.000	60		MW12HA-054
Rigips Habito Rigips Bauplatte RB	F 30-A	58	12,5 + 12,5	CW 75	625	5.000	60		MW12HARB-002
Rigips Habito Rigips Feuerschutzplatte RF	F 30-A	58	12,5 + 12,5	CW 75	625	5.000	60		MW12HARF-002
Rigidur H Gipsfaserplatte	F 120-A	63	12,5 + 10	CW 75	625	4.800	60	50	MW12RH-009
Rigidur H Gipsfaserplatte Rigips Bauplatte RB	F 90-A	60	12,5 + 12,5	CW 75	625	4.000	60	50	MW12RHRB-004
Rigidur H Gipsfaserplatte Rigips Feuerschutzplatte RF	F 90-A	60	12,5 + 12,5	CW 75	625	4.000	60		MW12RHRF-002
Rigips Bauplatte RB Rigidur H Gipsfaserplatte	F 90-A	57	12,5 + 12,5	CW 75	625	5.000	60	50	MW12RBHR-057
Rigips Feuerschutzplatte RF Rigidur H Gipsfaserplatte	F 90-A	57	12,5 + 12,5	CW 75	625	5.000	60		MW12RFRH-002
Rigips Glasroc X	F 90-A	57	2 x 12,5	CW 75	625	5.000	60		MW12GX-002
Rigips Glasroc X Rigips Die Blaue RB	F 30-A	59	12,5 + 12,5	CW 75	625	5.050	60		MW12GX-BB-002

Rigips-Platte

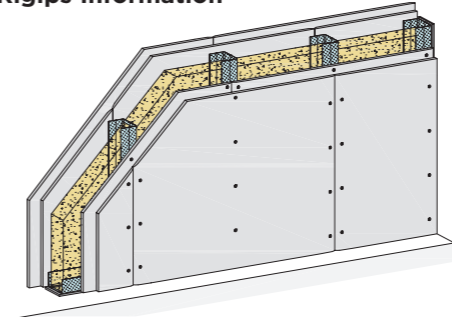
RB = Rigips Bauplatte RB
RF = Rigips Feuerschutzplatte RF
WB = Rigips Die Weiße RB
WF = Rigips Die Weiße RF

BB = Rigips Die Blaue RB
BF = Rigips Die Blaue RF
DH = Rigips Die Harte
HA = Rigips Habito

RH = Rigidur H Gipsfaserplatte
GX = Rigips Glasroc X

Detail-CADs: MW12-D

Rigips Information



Sie benötigen mehr Detail-CADs? RIGIPS bietet in der Systemsuche eine Vielzahl weiterer Detail-CADs, passend zur ausgewählten Systemvariante über die Eingabe des Web-Codes.

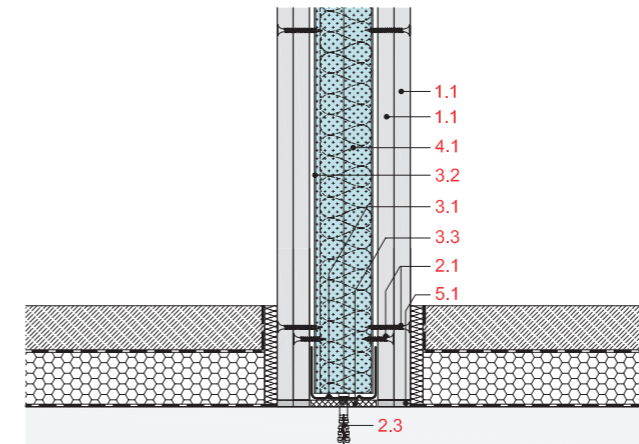
rigips.de/systemsuche

Oder einfach hier den Detail-Katalog [downloaden >>](#)

Standardanschlüsse: MW12-D

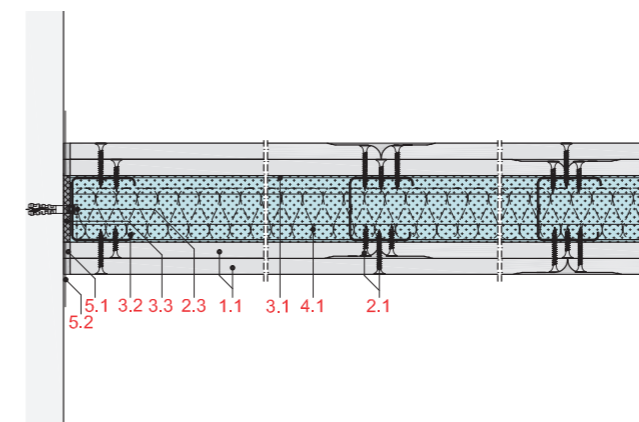
MW12-D-BM-1

Anschluss an Massivboden, 2 x 12,5 mm, gilt für MW12RF/BF/ DH/ HA/RH/GX (F 90) BB (F 60) und RB (F 30)



MW12-D-WM-1

Anschluss an Massivwand, 2 x 12,5 mm, gilt für MW12RF/BF/DH/ HA/RH/GX (F 90), BB (F 60) und RB (F 30)

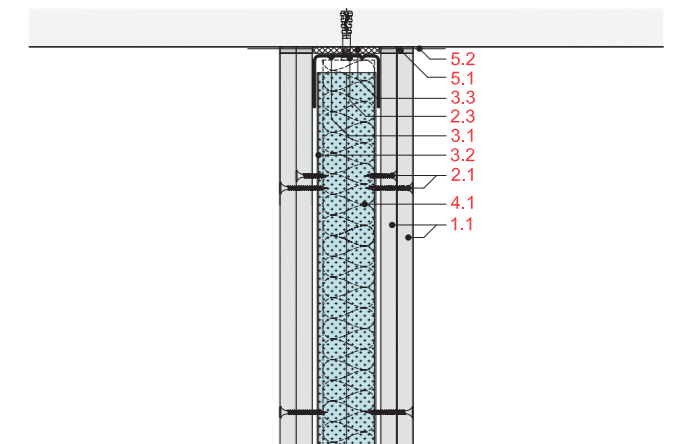


Systemaufbau

- 1.1 Beplankung gemäß System
- 2.1 Befestigung gemäß System
- 2.2 Randanschlussbefestigung
- 2.3 Hohlraumdübel
- 3.1 Rigips Wandprofil UW C3/C4/C5; RigiProfil MultiTec ≥ UW 50 als Boden- und Deckenanschluss
- 3.2 Rigips Wandprofil UW C3/C4/C5; RigiProfil MultiTec ≥ CW 50 als Wandanschluss
- 3.3 Rigips Anschlussdichtung
- 3.5 Rigips Wandprofil LWI 60/60
- 4.1 Dämmstoff gemäß System
- 5.1 z. B. VARIO Fugenspachtel
- 5.2 Rigips TrennFix

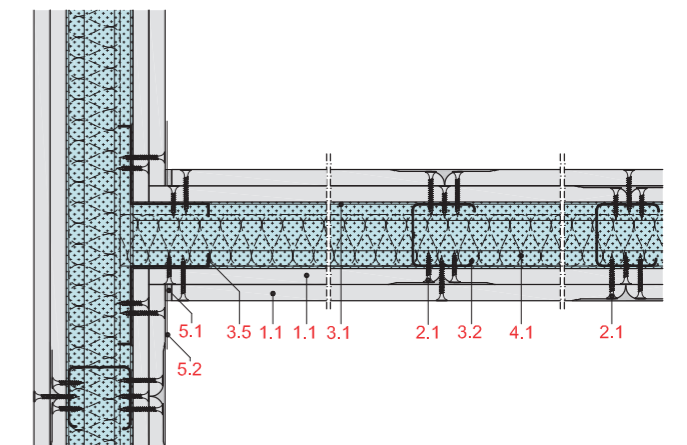
MW12-D-DM-1

Anschluss an Massivdecke, 2 x 12,5 mm, gilt für MW12RF/BF/ DH/ HA/RH/GX (F 90), BB (F 60) und RB (F 30)



MW12-D-WT-1

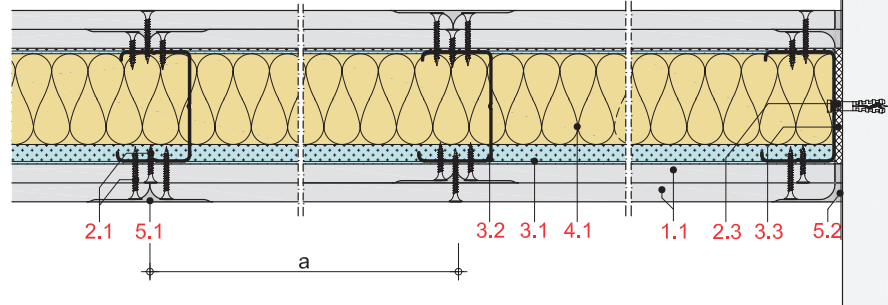
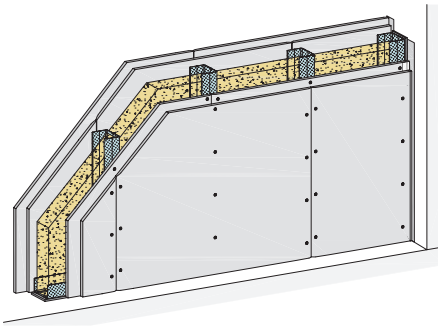
Anschluss an Trennwand mit ausgesparter Beplankung, 2 x 12,5 mm, gilt für MW12RF/BF/DH/HA/RH/GX (F 90) und RB (F 30)



MW12RB



Metall-Einfachständerwände 2-lagig beplankt Rigips Bauplatte RB; Rigips Bauplatte RBI



Max. Systemeigenschaften

Schallschutz (R_w)	58 dB
Brandschutz	F 30-A
Wandhöhe	10.350 mm
Wanddicke	200 mm
Gewicht/m ²	42,0 kg

Systemaufbau

- 1.1 Rigips Bauplatte RB; Rigips Bauplatte RBI
- 2.2 Rigips Schnellbauschraube TN
- 2.3 z. B. Rigips Nageldübel; z. B. Rigips Ankernagel
- 3.1 RigiProfil MultiTec UW
- 3.2 RigiProfil MultiTec CW
- 3.3 Rigips Anschlussdichtung Filz - einseitig selbstklebend
- 4.1 z. B. Isover Akustic TP oder TF
- 5.1 z. B. VARIO Fugenspachtel; VARIO imprägniert; VARIO Fugenfüller
- 5.2 Rigips TrennFix
- 5.3 Rigips Glasfaserbewehrungsstreifen; Rigips Papierbewehrungsstreifen

Nachweise

- Schallschutz**
M 6030-1
M 6030-7
TGM-VA AB 12182
- Brandschutz**
P-3956/1013-MPA BS
GA-2013/239a-Mey
GA-2018/054
GA-2022/065
GS 3.2/15-146-1
Z-19.32-2149
- Wandhöhen**
(1104/948/23)-Hir und berechnete Werte
1402/354/12-MPA BS

Hinweis: Gewichtsangaben ohne Dämmstoff. Verspachtelung gemäß Verarbeitungsrichtlinie, 5.3 nach Anforderung. Bei Brandschutzanforderungen: Hohlraumdämmung der Baustoffklasse A verwenden. Die max. Wandhöhen gelten für Einbaubereich 2, sofern nicht anders angegeben.

Systemvarianten

Feuchte-schutz	Brand-schutz	Schall-schutz R_w dB	Beplankung je Wandseite mm	RigiProfil	Achs-abstand a mm	Wand-dicke mm	Wand-höhe mm	Wand-gewicht kg/m ²	Dämmst. Dicke mm	Web-Code rigips.de
	F 30-A		2 x 12,5	CW 50	625	100	4.000	41,0		MW12RB-006
	F 30-A	54	2 x 12,5	CW 50	625	100	4.000	41,0	40	MW12RB-001
	F 30-A		2 x 12,5	CW 75	625	125	5.050	41,0		MW12RB-007
	F 30-A	55	2 x 12,5	CW 75	625	125	5.050	41,0	60	MW12RB-002
	F 30-A		2 x 12,5	CW 100	625	150	7.150	42,0		MW12RB-008
	F 30-A	58	2 x 12,5	CW 100	625	150	7.150	42,0	80	MW12RB-003
	F 30-A	58 ¹	2 x 12,5	CW 125	625	175	9.050	42,0	80	MW12RB-004
		58 ¹	2 x 12,5	CW 150	625	200	10.350	42,0	80	MW12RB-011
	F 30-A		2 x 12,5	CW 150	625	200	9.050	42,0		MW12RB-010
	F 30-A	58 ¹	2 x 12,5	CW 150	625	200	9.050	42,0	80	MW12RB-005
W1-I	F 30-A		2 x 12,5	CW 50	625	100	4.000	41,0		MW12RB-018
W1-I	F 30-A	54	2 x 12,5	CW 50	625	100	4.000	41,0	40	MW12RB-013
W1-I	F 30-A		2 x 12,5	CW 75	625	125	5.050	41,0		MW12RB-019
W1-I	F 30-A	55	2 x 12,5	CW 75	625	125	5.050	41,0	60	MW12RB-014
W1-I	F 30-A		2 x 12,5	CW 100	625	150	7.150	42,0		MW12RB-020
W1-I	F 30-A	58	2 x 12,5	CW 100	625	150	7.150	42,0	80	MW12RB-015
W1-I	F 30-A	58 ¹	2 x 12,5	CW 125	625	175	9.050	42,0	80	MW12RB-016
W1-I		58 ¹	2 x 12,5	CW 150	625	200	10.350	42,0		MW12RB-023
W1-I	F 30-A		2 x 12,5	CW 150	625	200	9.050	42,0		MW12RB-022
W1-I	F 30-A	58 ¹	2 x 12,5	CW 150	625	200	9.050	42,0	80	MW12RB-017

¹ Wert abgeleitet.

Hinweise

Weitere System-Varianten stehen Ihnen auf rigips.de/systemsuche zur Verfügung.

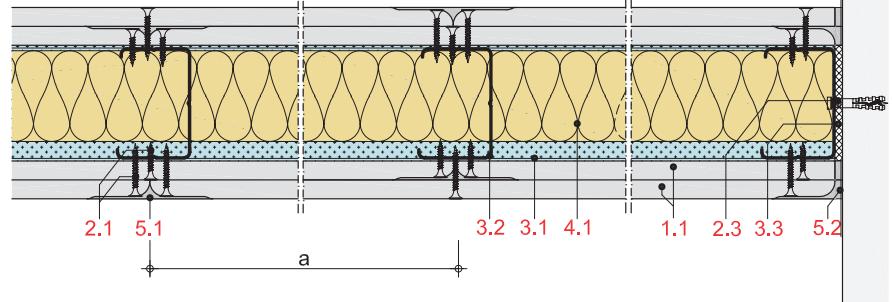
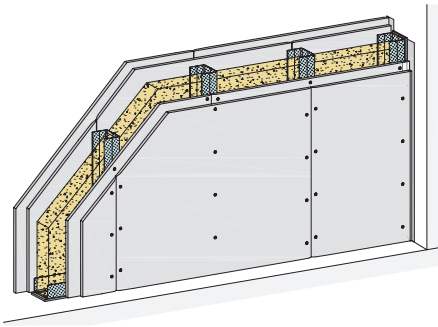
Details

Details erreichen Sie über Eingabe des Web-Codes auf rigips.de/systemsuche

MW12RF



Metall-Einfachständerwände 2-lagig beplankt Rigips Feuerschutzplatte RF; Rigips Feuerschutzplatte RFI



Max. Systemeigenschaften

Schallschutz (R_w)	59 dB
Brandschutz	F 90-A
Wandhöhe	10.350 mm
Wanddicke	200 mm
Gewicht/m ²	45,0 kg

Systemaufbau

- 1.1** Rigips Feuerschutzplatte RF; Rigips Feuerschutzplatte RFI
- 2.1** Rigips Schnellbauschraube TN
- 2.3** z. B. Rigips Nageldübel; z. B. Rigips Ankernagel
- 3.1** RigiProfil MultiTec UW
- 3.2** RigiProfil MultiTec CW
- 3.3** Rigips Anschlussdichtung Filz - einseitig selbstklebend
- 4.1** z. B. Isover Akustic TP oder TF; Isover Protect BSP
- 5.1** z. B. VARIO Fugenspachtel; VARIO imprägniert; VARIO 30 Fugenspachtel; ProMix Plus; ProMix Airless; SUPER Fugenfüller
- 5.2** Rigips TrennFix
- 5.3** Rigips Glasfaserbewehrungsstreifen; Rigips Papierbewehrungsstreifen

Nachweise

- Schallschutz**
M 6030-2
M 6030-7
- Brandschutz**
P-3956/1013-MPA BS
GA-2013/239a-Mey
GA-2018/054
GA-2022/065
GS 3.2/15-146-1
Z-19.32-2165
- Wandhöhen**
(1104/948/23)-Hir und berechnete Werte
1402/354/12-MPA BS

Hinweis: Gewichtsangaben ohne Dämmstoff. Verspachtelung gemäß Verarbeitungsrichtlinie, 5.3 nach Anforderung. Bei Brandschutzanforderungen: Hohlraumdämmung der Baustoffklasse A verwenden. Die max. Wandhöhen gelten für Einbaubereich 2, sofern nicht anders angegeben.

Systemvarianten

Feuchte-schutz	Brand-schutz	Schall-schutz R_w dB	Beplankung je Wandseite mm	RigiProfil	Achs-abstand a mm	Wand-dicke mm	Wand-höhe mm	Wand-gewicht kg/m ²	Dämmst. Dicke mm	Dämmst. Rohdichte kg/m ³	Web-Code rigips.de
	F 90-A	56	2 x 12,5	CW 50	625	100	4.000	43,0	40		MW12RF-001
			2 x 12,5	CW 75	625	125	5.050	44,0			MW12RF-018
		57	2 x 12,5	CW 75	625	125	5.050	44,0	60		MW12RF-014
	F 90-A		2 x 12,5	CW 75	625	125	5.000	44,0			MW12RF-010
	F 90-A	57	2 x 12,5	CW 75	625	125	5.000	44,0	60		MW12RF-002
	F 90-A	59	2 x 12,5	CW 100	625	150	5.000	44,0	80		MW12RF-003
	F 90-A	59	2 x 12,5	CW 100	625	150	7.150	44,0	80	28	MW12RF-004
		59	2 x 12,5	CW 150	625	200	10.350	45,0	80		MW12RF-017
	F 90-A	59	2 x 12,5	CW 150	625	200	5.000	45,0	80		MW12RF-007
	F 90-A	59	2 x 12,5	CW 150	625	200	9.050	45,0	120	28	MW12RF-008
W1-I	F 90-A	56	2 x 12,5	CW 50	625	100	4.000	43,0	40		MW12RF-022
W1-I			2 x 12,5	CW 75	625	125	5.050	44,0			MW12RF-039
W1-I		57	2 x 12,5	CW 75	625	125	5.050	44,0	60		MW12RF-035
W1-I	F 90-A		2 x 12,5	CW 75	625	125	5.000	44,0			MW12RF-031
W1-I	F 90-A	57	2 x 12,5	CW 75	625	125	5.000	44,0	60		MW12RF-023
W1-I	F 90-A	59	2 x 12,5	CW 100	625	150	5.000	44,0	80		MW12RF-024
W1-I	F 90-A	59	2 x 12,5	CW 100	625	150	7.150	44,0	80	28	MW12RF-025
W1-I		59	2 x 12,5	CW 150	625	200	10.350	45,0	80		MW12RF-038
W1-I	F 90-A	59	2 x 12,5	CW 150	625	200	5.000	45,0	80		MW12RF-028
W1-I	F 90-A	59	2 x 12,5	CW 150	625	200	9.050	45,0	120	28	MW12RF-029

Hinweise

Weitere System-Varianten stehen Ihnen auf rigips.de/systemsuche zur Verfügung.

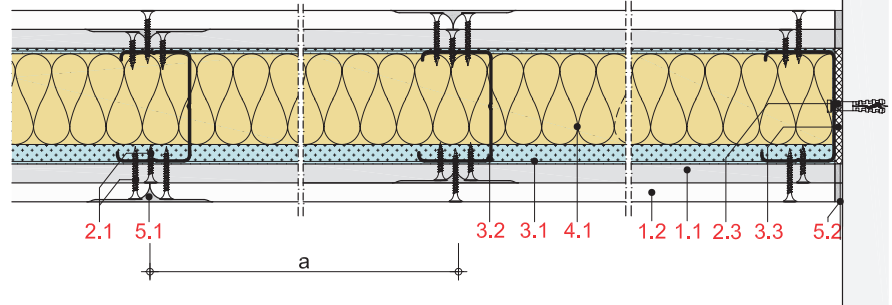
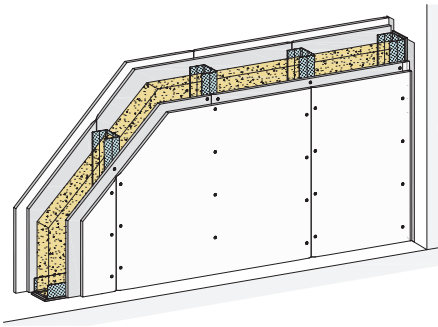
Details

Details erreichen Sie über Eingabe des Web-Codes auf rigips.de/systemsuche

MW12RBWB



Metall-Einfachständerwände 2-lagig beplankt
Rigips Bauplatte RB; Rigips Die Weiße RB



Max. Systemeigenschaften

Schallschutz (R_w)	58 dB
Brandschutz	F 30-A
Wandhöhe	10.350 mm
Wanddicke	200 mm
Gewicht/m ²	42,0 kg

Systemaufbau

- 1.1 Rigips Bauplatte RB
- 1.2 Rigips Die Weiße RB
- 2.1 Rigips Schnellbauschraube TN
- 2.3 z. B. Rigips Nageldübel; z. B. Rigips Ankernagel
- 3.1 RigiProfil MultiTec UW
- 3.2 RigiProfil MultiTec CW
- 3.3 Rigips Anschlussdichtung Filz – einseitig selbstklebend
- 4.1 z. B. Isover Akustic TP oder TF
- 5.1 z. B. VARIO Fugenspachtel; VARIO 30 Fugenspachtel; ProMix Plus; ProMix Airless; SUPER Fugenfüller
- 5.2 Rigips TrennFix
- 5.3 Rigips Glasfaserbewehrungsstreifen; Rigips Papierbewehrungsstreifen

Nachweise

- Schallschutz**
M 6030-1
M 6030-7
TGM-VA AB 12182
- Brandschutz**
P-3956/1013-MPA BS
GA-2013/239a-Mey
GA-2018/054
GA-2022/065
GS 3.2/15-146-1
Z-19.32-2149
- Wandhöhen**
(1104/948/23)-Hir und berechnete Werte
1402/354/12-MPA BS

Hinweis: Gewichtsangaben ohne Dämmstoff. Verspachtelung gemäß Verarbeitungsrichtlinie, 5.3 nach Anforderung. Bei Brandschutzanforderungen: Hohlraumdämmung der Baustoffklasse A verwenden. Die max. Wandhöhen gelten für Einbaubereich 2, sofern nicht anders angegeben.

Systemvarianten

Brand-schutz	Schall-schutz R_w dB	Beplankung je Wandseite mm	RigiProfil	Achs-abstand a mm	Wand-dicke mm	Wand-höhe mm	Wand-gewicht kg/m ²	Dämmst. Dicke mm	Web-Code rigips.de
F 30-A		12,5 + 12,5	CW 50	625	100	4.000	41,0		MW12RBWB-006
F 30-A	54	12,5 + 12,5	CW 50	625	100	4.000	41,0	40	MW12RBWB-001
F 30-A		12,5 + 12,5	CW 75	625	125	5.050	41,0		MW12RBWB-007
F 30-A	55	12,5 + 12,5	CW 75	625	125	5.050	41,0	60	MW12RBWB-002
F 30-A		12,5 + 12,5	CW 100	625	150	7.150	42,0		MW12RBWB-008
F 30-A	58	12,5 + 12,5	CW 100	625	150	7.150	42,0	80	MW12RBWB-003
F 30-A		12,5 + 12,5	CW 125	625	175	9.050	42,0		MW12RBWB-009
F 30-A	58 ¹	12,5 + 12,5	CW 125	625	175	9.050	42,0	80	MW12RBWB-004
		12,5 + 12,5	CW 150	625	200	10.350	42,0		MW12RBWB-012
F 30-A		12,5 + 12,5	CW 150	625	200	9.050	42,0		MW12RBWB-010
	58 ¹	12,5 + 12,5	CW 150	625	200	10.350	42,0	80	MW12RBWB-011
F 30-A	58 ¹	12,5 + 12,5	CW 150	625	200	9.050	42,0	80	MW12RBWB-005

¹ Wert abgeleitet.

Hinweise

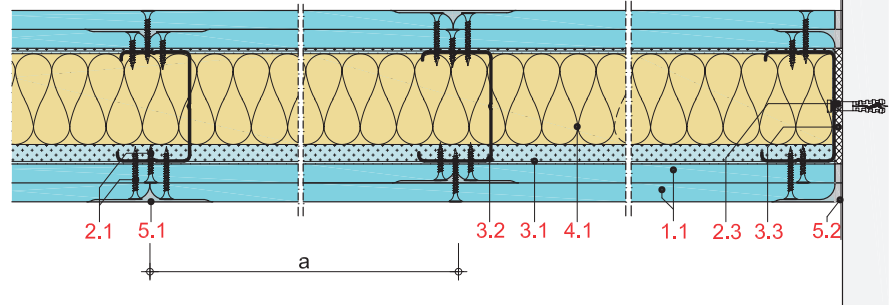
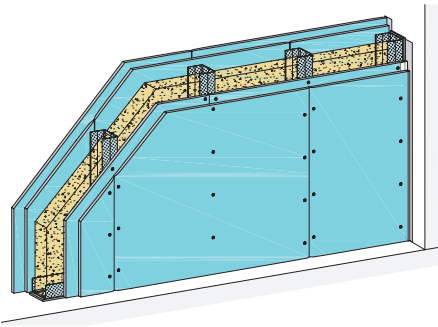
Details

Details erreichen Sie über Eingabe des Web-Codes auf rigips.de/systemsuche

MW12RWF steht nicht mehr zur Verfügung

MW12BB

Metall-Einfachständerwände 2-lagig beplankt Rigips Die Blaue RB



Max. Systemeigenschaften

Schallschutz (R_w)	60 dB
Brandschutz	F 60-A
Wandhöhe	10.350 mm
Wanddicke	200 mm
Gewicht/m ²	48,0 kg

Systemaufbau

- 1.1** Rigips Die Blaue RB
- 2.1** Rigips Schnellbauschraube TN
- 2.3** z. B. Rigips Nageldübel; z. B. Rigips Ankerschraube
- 3.1** RigiProfil MultiTec UW
- 3.2** RigiProfil MultiTec CW
- 3.3** Rigips Anschlussdichtung Filz - einseitig selbstklebend
- 4.1** z. B. Isover Akustic TP oder TF; Isover Protect BSP
- 5.1** z. B. VARIO Fugenspachtel; VARIO 30 Fugenspachtel; ProMix Plus; ProMix Airless; SUPER Fugenfüller
- 5.2** Rigips TrennFix
- 5.3** Rigips Glasfaserbewehrungsstreifen; Rigips Papierbewehrungsstreifen

Nachweise

- Schallschutz**
M5517-1
- Brandschutz**
P-3956/1013-MPA BS
GA-2013/239a-Mey
GA-2018/054
GA-2022/065
GS 3.2/15-146-1
- Wandhöhen**
(1104/948/23)-Hir und berechnete Werte
1402/354/12-MPA BS

Hinweis: Gewichtsangaben ohne Dämmstoff. Verspachtelung gemäß Verarbeitungsrichtlinie, 5.3 nach Anforderung. Bei Brandschutzanforderungen: Hohlraumdämmung der Baustoffklasse A verwenden. Die max. Wandhöhen gelten für Einbaubereich 2, sofern nicht anders angegeben.

Systemvarianten

Brand-schutz	Schall-schutz R_w dB	Beplankung je Wandseite mm	RigiProfil	Achs-abstand a mm	Wand-dicke mm	Wand-höhe mm	Wand-gewicht kg/m ²	Dämmst. Dicke mm	Dämmst. Rohdichte kg/m ³	Web-Code rigips.de
F 60-A		2 x 12,5	CW 50	625	100	4.000	47,0			MW12BB-009
F 60-A	57	2 x 12,5	CW 50	625	100	4.000	47,0	40		MW12BB-001
		2 x 12,5	CW 75	625	125	5.050	47,0			MW12BB-018
	59	2 x 12,5	CW 75	625	125	5.050	47,0	60		MW12BB-014
F 60-A		2 x 12,5	CW 75	625	125	5.000	47,0			MW12BB-010
F 60-A	59	2 x 12,5	CW 75	625	125	5.000	47,0	60		MW12BB-002
		2 x 12,5	CW 100	625	150	7.150	48,0			MW12BB-019
	60 ¹	2 x 12,5	CW 100	625	150	7.150	48,0	80		MW12BB-015
F 60-A		2 x 12,5	CW 100	625	150	5.000	48,0			MW12BB-011
F 60-A	60 ¹	2 x 12,5	CW 100	625	150	5.000	48,0	80		MW12BB-003
F 60-A	60 ¹	2 x 12,5	CW 100	625	150	7.150	48,0	80	28	MW12BB-004
F 60-A		2 x 12,5	CW 125	625	175	5.000	48,0			MW12BB-012
F 60-A	60 ²	2 x 12,5	CW 125	625	175	5.000	48,0	80		MW12BB-005
F 60-A	60 ²	2 x 12,5	CW 125	625	175	9.050	48,0	100	28	MW12BB-006
		2 x 12,5	CW 150	625	200	10.350	48,0			MW12BB-021
	60 ²	2 x 12,5	CW 150	625	200	10.350	48,0	80		MW12BB-017
F 60-A		2 x 12,5	CW 150	625	200	5.000	48,0			MW12BB-013
F 60-A	60 ²	2 x 12,5	CW 150	625	200	5.000	48,0	80		MW12BB-007
F 60-A	60 ²	2 x 12,5	CW 150	625	200	9.050	48,0	120	28	MW12BB-008

¹ Wert interpoliert.

² Wert abgeleitet.

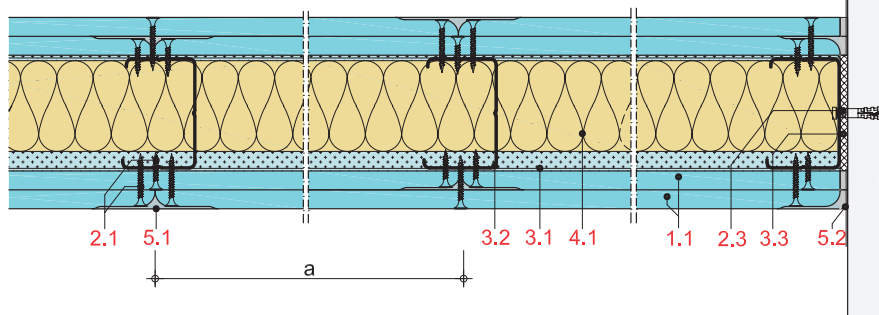
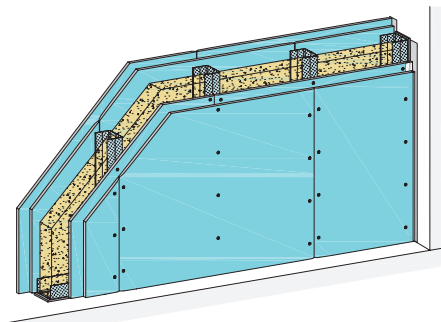
Hinweise

Weitere System-Varianten stehen Ihnen auf rigips.de/systemsuche zur Verfügung.

Details

Details erreichen Sie über Eingabe des Web-Codes auf rigips.de/systemsuche

MW12BF

Metall-Einfachständerwände 2-lagig beplankt
Rigips Die Blaue RF

Max. Systemeigenschaften

Schallschutz (R_w)	60 dB
Brandschutz	F 90-A
Wandhöhe	10.350 mm
Wanddicke	200 mm
Gewicht/m ²	48,0 kg

Systemaufbau

- 1.1 Rigips Die Blaue RF
- 2.1 Rigips Schnellbauschraube TN
- 2.2 Rigips Schnellbauschraube TN
- 2.3 z. B. Rigips Nageldübel; z. B. Rigips Ankernagel
- 3.1 RigiProfil MultiTec UW
- 3.2 RigiProfil MultiTec CW
- 3.3 Rigips Anschlussdichtung Filz – einseitig selbstklebend
- 4.1 z. B. Isover Akustic TP oder TF; Isover Protect BSP
- 5.1 z. B. VARIO Fugenspachtel; VARIO 30 Fugenspachtel; ProMix Plus; ProMix Airless; SUPER Fugenfüller
- 5.2 Rigips TrennFix
- 5.3 Rigips Glasfaserbewehrungsstreifen; Rigips Papierbewehrungsstreifen

Nachweise

- Schallschutz**
M5517-1
- Brandschutz**
P-3956/1013-MPA BS
GA-2013/239a-Mey
GA-2018/054
GA-2022/065
GS 3.2/15-146-1
Z-19.32-2165
- Wandhöhen**
(1104/948/23)-Hir und berechnete Werte
1402/354/12-MPA BS

Hinweis: Gewichtsangaben ohne Dämmstoff. Verspachtelung gemäß Verarbeitungsrichtlinie, 5.3 nach Anforderung. Bei Brandschutzanforderungen: Hohlraumdämmung der Baustoffklasse A verwenden. Die max. Wandhöhen gelten für Einbaubereich 2, sofern nicht anders angegeben.

Systemvarianten

Feuchte-schutz	Brand-schutz	Schall-schutz R_w dB	Beplankung je Wandseite mm	RigiProfil	Achs-abstand a mm	Wand-dicke mm	Wand-höhe mm	Wand-gewicht kg/m ²	Dämmst. Dicke mm	Dämmst. Rohdichte kg/m ³	Web-Code rigips.de
	F 90-A		2 x 12,5	CW 50	625	100	4.000	47,0			MW12BF-009
	F 90-A	57	2 x 12,5	CW 50	625	100	4.000	47,0	40		MW12BF-001
			2 x 12,5	CW 75	625	125	5.050	47,0			MW12BF-018
		59	2 x 12,5	CW 75	625	125	5.050	47,0	60		MW12BF-014
	F 90-A		2 x 12,5	CW 75	625	125	5.000	47,0			MW12BF-010
	F 90-A	59	2 x 12,5	CW 75	625	125	5.000	47,0	60		MW12BF-002
		60 ¹	2 x 12,5	CW 100	625	150	7.150	48,0	80		MW12BF-015
	F 90-A	60 ¹	2 x 12,5	CW 100	625	150	5.000	48,0	80		MW12BF-003
	F 90-A	60 ²	2 x 12,5	CW 100	625	150	7.150	48,0	80	28	MW12BF-004
	F 90-A	60 ²	2 x 12,5	CW 125	625	175	5.000	48,0	80		MW12BF-005
	F 90-A	60 ²	2 x 12,5	CW 125	625	175	9.050	48,0	100	28	MW12BF-006
		60 ²	2 x 12,5	CW 150	625	200	10.350	48,0	80		MW12BF-017
	F 90-A		2 x 12,5	CW 150	625	200	5.000	48,0			MW12BF-013
	F 90-A	60 ²	2 x 12,5	CW 150	625	200	5.000	48,0	80		MW12BF-007
	F 90-A	60 ²	2 x 12,5	CW 150	625	200	9.050	48,0	120	28	MW12BF-008

¹ Wert interpoliert.

² Wert abgeleitet.

Hinweise

Weitere System-Varianten stehen Ihnen auf rigips.de/systemsuche zur Verfügung.

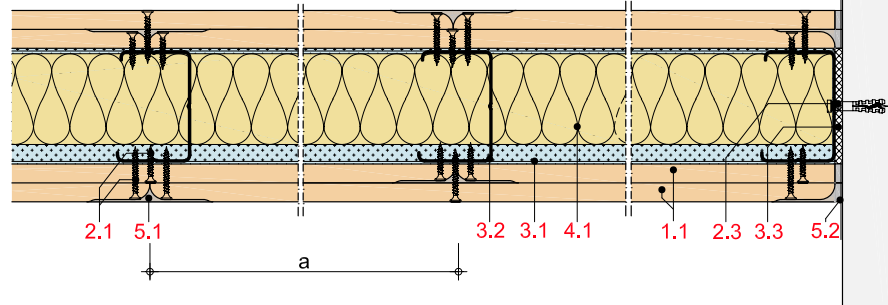
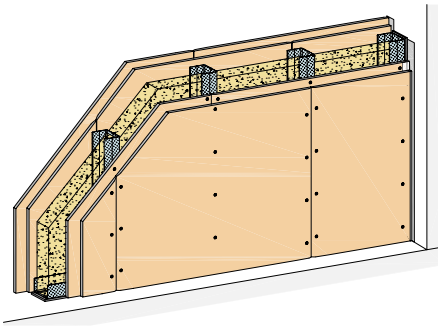
Details

Details erreichen Sie über Eingabe des Web-Codes auf rigips.de/systemsuche

MW12DH



Metall-Einfachständerwände 2-lagig beplankt
Rigips Die Harte; Rigips Die Harte imprägniert



Max. Systemeigenschaften

Schallschutz (R_w)	64 dB
Brandschutz	F 90-A
Wandhöhe	11.000 mm
Wanddicke	210 mm
Gewicht/m ²	69,0 kg

Systemaufbau

- 1.1 Rigips Die Harte; Rigips Die Harte imprägniert
- 2.1 Rigips HartFix Schnellbauschraube
- 2.3 z. B. Rigips Nageldübel; z. B. Rigips Anker Nagel
- 3.1 RigiProfil MultiTec UW
- 3.2 RigiProfil MultiTec CW
- 3.3 Rigips Anschlussdichtung Filz - einseitig selbstklebend
- 4.1 z. B. Isover Akustic TP oder TF; Isover Protect BSP
- 5.1 z. B. VARIO Fugenspachtel; VARIO imprägniert; VARIO 30 Fugenspachtel; ProMix Plus; ProMix Airless; SUPER Fugenfüller
- 5.2 Rigips TrennFix
- 5.3 Rigips Glasfaserbewehrungsstreifen; Rigips Papierbewehrungsstreifen

Nachweise

- Schallschutz**
M 6030-9
TGM-VA AB 12194
- Brandschutz**
P-3956/1013-MPA BS
GA-2013/239a-Mey
GA-2018/054
GA-2022/065
GS 3.2/15-146-1
Z-19.32-2165
- Wandhöhen**
(1104/948/23)-Hir und berechnete Werte
1402/354/12-MPA BS

Hinweis: Gewichtsangaben ohne Dämmstoff. Verspachtelung gemäß Verarbeitungsrichtlinie, 5.3 nach Anforderung. Bei Brandschutzanforderungen: Hohlraumdämmung der Baustoffklasse A verwenden. Die max. Wandhöhen gelten für Einbaubereich 2, sofern nicht anders angegeben. Bei einer Verklammerung der äußeren Decklage in die darunterliegende Plattenlage (vertikal in vier Reihen) und Abdichtung der Randanschlüsse mit einer elasto-plastischen Dichtmasse kann der Schalldämmwert um bis zu 2 dB verbessert werden (Wandhöhen beachten).

Systemvarianten

Feuchte-schutz	Brand-schutz	Schall-schutz R_w dB	Beplankung je Wandseite mm	RigiProfil	Achs-abstand a mm	Wand-dicke mm	Wand-höhe mm	Wand-gewicht kg/m ²	Dämmst. Dicke mm	Dämmst. Rohdichte kg/m ³	Web-Code rigips.de
	F 90-A		2 x 12,5	CW 50	625	100	4.000	55,0			MW12DH-009
	F 90-A	58	2 x 12,5	CW 50	625	100	4.000	55,0	40		MW12DH-001
		61	2 x 12,5	CW 75	625	125	5.050	56,0	60		MW12DH-014
	F 90-A	61	2 x 12,5	CW 75	625	125	5.000	56,0	60		MW12DH-002
	F 90-A	63	2 x 12,5	CW 100	625	150	7.150	56,0	80	28	MW12DH-004
	F 90-A	63	2 x 12,5	CW 150	625	200	9.050	56,0	120	28	MW12DH-008
W1-I	F 90-A		2 x 12,5	CW 50	625	100	4.000	55,0			MW12DH-030
W1-I	F 90-A	58	2 x 12,5	CW 50	625	100	4.000	55,0	40		MW12DH-022
W1-I	F 90-A		2 x 15	CW 50	625	110	4.000	68,0			MW12DH-051
W1-I	F 90-A	61	2 x 15	CW 50	625	110	4.000	68,0	40		MW12DH-043
W1-I		61	2 x 12,5	CW 75	625	125	5.050	56,0	60		MW12DH-035
W1-I	F 90-A	61	2 x 12,5	CW 75	625	125	5.000	56,0	60		MW12DH-023
W1-I		63	2 x 15	CW 75	625	135	5.750	68,0	60		MW12DH-056
W1-I	F 90-A	63	2 x 15	CW 75	625	135	5.000	68,0	60		MW12DH-044
W1-I	F 90-A	63	2 x 12,5	CW 100	625	150	7.150	56,0	80	28	MW12DH-025
W1-I	F 90-A	64	2 x 15	CW 100	625	160	8.000	68,0	80	28	MW12DH-046
W1-I		64 ¹	2 x 15	CW 150	625	210	11.000	69,0	80		MW12DH-059
W1-I	F 90-A	64 ¹	2 x 15	CW 150	625	210	9.050	69,0	120	28	MW12DH-050

¹ Wert abgeleitet.

Hinweise

Weitere System-Varianten stehen Ihnen auf rigips.de/systemsuche zur Verfügung.

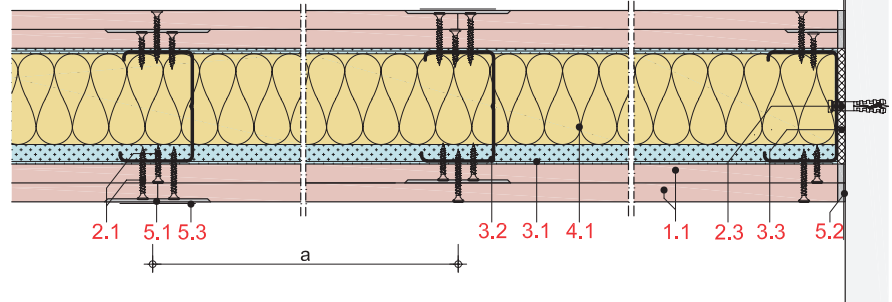
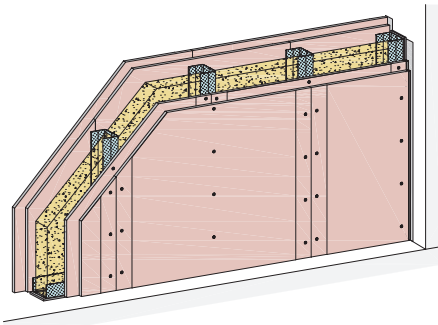
Details

Details erreichen Sie über Eingabe des Web-Codes auf rigips.de/systemsuche

MW12HA



Metall-Einfachständerwände 2-lagig beplankt Rigips Habito; Rigips Habito imprägniert



Max. Systemeigenschaften

Schallschutz (R_w)	61 dB
Brandschutz	F 90-A
Wandhöhe	12.000 mm
Wanddicke	200 mm
Gewicht/m ²	64,0 kg

Systemaufbau

- 1.1** Rigips Habito; Rigips Habito imprägniert
- 2.1** Rigips Habito Schnellbauschraube
- 2.3** z. B. Rigips Nageldübel; z. B. Rigips Anker Nagel
- 3.1** RigiProfil MultiTec UW
- 3.2** RigiProfil MultiTec CW
- 3.3** Rigips Anschlussdichtung Filz - einseitig selbstklebend
- 4.1** z. B. Isover Akustic TP oder TF; Isover Protect BSP
- 5.1** z. B. VARIO Fugenspachtel
- 5.2** Rigips TrennFix
- 5.3** Rigips Glasfaserbewehrungsstreifen

Nachweise

- Schallschutz**
M 6030-12
M 6030-21
TGM-VA AB 12435 Var. MW12HARB
Z-15/084/A034 Var. MW12HARB
- Brandschutz**
P-3956/1013-MPA BS
GA-2018/054
GA-2022/065
GS 3.2/15-146-1
- Wandhöhen**
P-1101/856/18
- Einbruchhemmung**
RC2 = TT-245/2023
RC3 = TT-246/2023

Hinweis: Gewichtsangaben ohne Dämmstoff. Verspachtelung gemäß Verarbeitungsrichtlinie, 5.3 nach Anforderung. Bei Brandschutzanforderungen: Hohlraumdämmung der Baustoffklasse A verwenden. Die max. Wandhöhen gelten für Einbaubereich 2, sofern nicht anders angegeben.

Systemvarianten

Feuchte-schutz	Einbruch-hemmung	Brand-schutz	Schall-schutz R_w dB	Beplankung je Wandseite mm	RigiProfil	Achs-abstand a mm	Wand-dicke mm	Wand-höhe mm	Konsol-last kN/m	Wand-gewicht kg/m ²	Dämmst. Dicke mm	Dämmst. Rohdichte kg/m ³	Web-Code rigips.de
	RC2 ¹	F 90-A	57	2 x 12,5	CW 50	625	100	4.800	0,7	63,0	40		MW12HA-002
	RC3 ¹	F 90-A	55	2 x 12,5	CW 50	312,5	100	5.850	0,7	63,0	40	28	MW12HA-007
			60	2 x 12,5	CW 75	625	125	7.300	0,7	63,0	60		MW12HA-053
			60	2 x 12,5	CW 75	625	125	6.900	1,5	63,0	60		MW12HA-055
	RC2 ¹	F 90-A	60	2 x 12,5	CW 75	625	125	7.300	0,7	63,0	60	28	MW12HA-015
	RC3 ¹	F 90-A	58 ²	2 x 12,5	CW 75	312,5	125	8.250	0,7	63,0	60	28	MW12HA-011
		F 90-A	61	2 x 12,5	CW 100	625	150	9.350	0,7	64,0	80	28	MW12HA-021
	RC3 ¹		59	2 x 12,5	CW 100	312,5	150	10.050	0,7	64,0	80		MW12HA-019
	RC3 ¹		59 ³	2 x 12,5	CW 150	312,5	200	12.000	1,5	55,0	120		MW12HA-029
W1-l	RC2 ¹	F 90-A	57	2 x 12,5	CW 50	625	100	4.800	0,7	63,0	40		MW12HA-088
W1-l	RC3 ¹	F 90-A	55	2 x 12,5	CW 50	312,5	100	5.850	0,7	63,0	40	28	MW12HA-093
W1-l			60	2 x 12,5	CW 75	625	125	7.300	0,7	63,0	60		MW12HA-139
W1-l			60	2 x 12,5	CW 75	625	125	6.900	1,5	63,0	60		MW12HA-141
W1-l	RC3 ¹	F 90-A	58 ²	2 x 12,5	CW 75	312,5	125	8.250	0,7	63,0	60	28	MW12HA-097
W1-l	RC2 ¹	F 90-A	60	2 x 12,5	CW 75	625	125	7.300	0,7	63,0	60	28	MW12HA-101
W1-l		F 90-A	61	2 x 12,5	CW 100	625	150	9.350	0,7	64,0	80	28	MW12HA-107
W1-l	RC3 ¹		59	2 x 12,5	CW 100	312,5	150	10.050	0,7	64,0	80		MW12HA-105
W1-l	RC3 ¹		59 ³	2 x 12,5	CW 150	312,5	200	12.000	1,5	55,0	120		MW12HA-115

¹ Der Befestigungsmittelabstand beider Beplankungslagen muss 200 mm betragen.

² Wert interpoliert.

³ Wert abgeleitet.

Hinweise

Weitere System-Varianten stehen Ihnen auf rigips.de/systemsuche zur Verfügung.

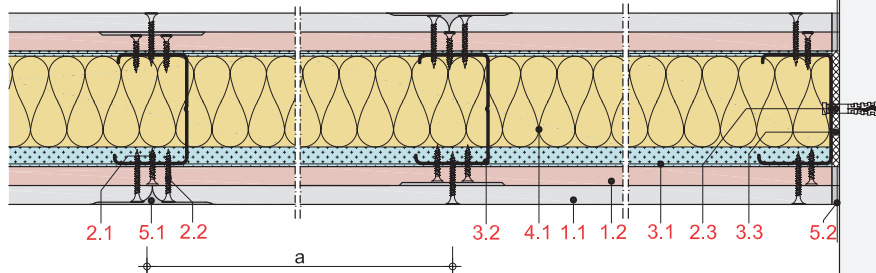
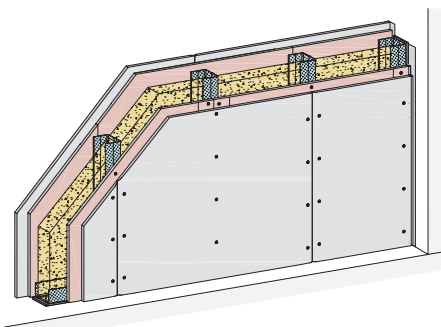
Details

Details erreichen Sie über Eingabe des Web-Codes auf rigips.de/systemsuche

MW12HARB



Metall-Einfachständerwände 2-lagig beplankt
Rigips Habito; Rigips Bauplatte RB; Rigips Habito imprägniert; Rigips Bauplatte RBI



Max. Systemeigenschaften

Schallschutz (R_w)	60 dB
Brandschutz	F 30-A
Wandhöhe	10.350 mm
Wanddicke	200 mm
Gewicht/m ²	53,0 kg

Systemaufbau

- 1.1** Rigips Habito; Rigips Habito imprägniert
- 1.2** Rigips Bauplatte RB; Rigips Bauplatte RBI
- 2.1** Rigips Habito Schnellbauschraube
- 2.3** z. B. Rigips Nageldübel; z. B. Rigips Ankerschraube
- 3.1** RigiProfil MultiTec UW
- 3.2** RigiProfil MultiTec CW
- 3.3** Rigips Anschlussdichtung Filz – einseitig selbstklebend
- 4.1** z. B. Isover Akustic TP oder TF
- 5.1** z. B. VARIO Fugenspachtel; VARIO 30 Fugenspachtel; ProMix Plus; ProMix Airless; SUPER Fugenfüller
- 5.2** Rigips TrennFix
- 5.3** Rigips Glasfaserbewehrungsstreifen

Nachweise

- Schallschutz**
M 6030-12
TGM-VA AB 12435
Z-15/084/A034
- Brandschutz**
P-3956/1013-MPA BS
GA-2018/054
GA-2022/065
GS 3.2/15-146-1
- Wandhöhen**
P-1402/354/12-MPA BS und berechnete Werte.
GS 3.2/15-146-1

Hinweis: Gewichtsangaben ohne Dämmstoff. Verspachtelung gemäß Verarbeitungsrichtlinie, 5.3 nach Anforderung. Bei Brandschutzanforderungen: Hohlraumdämmung der Baustoffklasse A verwenden. Die max. Wandhöhen gelten für Einbaubereich 2, sofern nicht anders angegeben.

Systemvarianten

Feuchte-schutz	Brand-schutz	Schall-schutz R_w dB	Beplankung je Wandseite mm	RigiProfil	Achs-abstand a mm	Wand-dicke mm	Wand-höhe mm	Wand-gewicht kg/m ²	Dämmst. Dicke mm	Web-Code rigips.de
	F 30-A	56	12,5 + 12,5	CW 50	625	100	4.000	52,0	40	MW12HARB-001
		58	12,5 + 12,5	CW 75	625	125	5.050	52,0	60	MW12HARB-006
	F 30-A	58	12,5 + 12,5	CW 75	625	125	5.000	52,0	60	MW12HARB-002
	F 30-A	60	12,5 + 12,5	CW 100	625	150	7.150	53,0	80	MW12HARB-003
	F 30-A	60 ¹	12,5 + 12,5	CW 125	625	175	9.050	53,0	100	MW12HARB-004
		60 ¹	12,5 + 12,5	CW 150	625	200	10.350	53,0	120	MW12HARB-007
	F 30-A	60 ¹	12,5 + 12,5	CW 150	625	200	9.050	53,0	120	MW12HARB-005
W1-I	F 30-A	56	12,5 + 12,5	CW 50	625	100	4.000	52,0	40	MW12HARB-010
W1-I		58	12,5 + 12,5	CW 75	625	125	5.050	52,0	60	MW12HARB-008
W1-I	F 30-A	58	12,5 + 12,5	CW 75	625	125	5.000	52,0	60	MW12HARB-011
W1-I	F 30-A	60	12,5 + 12,5	CW 100	625	150	7.150	53,0	80	MW12HARB-012
W1-I	F 30-A	60 ¹	12,5 + 12,5	CW 125	625	175	9.050	53,0	100	MW12HARB-013
W1-I		60 ¹	12,5 + 12,5	CW 150	625	200	10.350	53,0	120	MW12HARB-009
W1-I	F 30-A	60 ¹	12,5 + 12,5	CW 150	625	200	9.050	53,0	120	MW12HARB-014

¹ Wert abgeleitet.

Hinweise

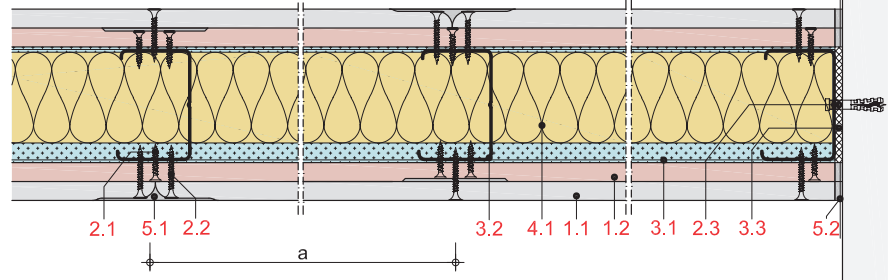
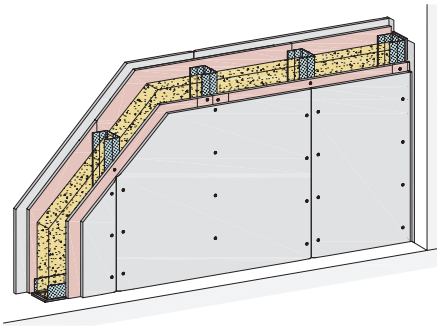
Details

Details erreichen Sie über Eingabe des Web-Codes auf rigips.de/systemsuche

MW12HARF



Metall-Einfachständerwände 2-lagig beplankt
 Rigips Habito; Rigips Feuerschutzplatte RF; Rigips Habito imprägniert;
 Rigips Feuerschutzplatte RFI



Max. Systemeigenschaften

Schallschutz (R_w)	60 dB
Brandschutz	F 90-A
Wandhöhe	10.350 mm
Wanddicke	200 mm
Gewicht/m ²	54,0 kg

Systemaufbau

- 1.1 Rigips Habito; Rigips Habito imprägniert
- 1.2 Rigips Feuerschutzplatte RF; Rigips Feuerschutzplatte RFI
- 2.1 Rigips Habito Schnellbauschraube
- 2.3 z. B. Rigips Nageldübel; z. B. Rigips Anker Nagel
- 3.1 RigiProfil MultiTec UW
- 3.2 RigiProfil MultiTec CW
- 3.3 Rigips Anschlussdichtung Filz – einseitig selbstklebend
- 4.1 z. B. Isover Akustic TP oder TF; Isover Protect BSP
- 5.1 z. B. VARIO Fugenspachtel; VARIO 30 Fugenspachtel; ProMix Plus; ProMix Airless; SUPER Fugenfüller
- 5.2 Rigips TrennFix
- 5.3 Rigips Glasfaserbewehrungsstreifen

Nachweise

- Schallschutz**
 M 6030-12
 TGM-VA AB 12435
 Z-15/084/A034
- Brandschutz**
 P-3956/1013-MPA BS
 GA-2018/054
 GA-2022/065
 GS 3.2/15-146-1
- Wandhöhen**
 P-1402/354/12-MPA BS und
 berechnete Werte.
 GS 3.2/15-146-1

Hinweis: Gewichtsangaben ohne Dämmstoff. Verspachtelung gemäß Verarbeitungsrichtlinie, 5.3 nach Anforderung. Bei Brandschutzanforderungen: Hohlraumdämmung der Baustoffklasse A verwenden. Die max. Wandhöhen gelten für Einbaubereich 2, sofern nicht anders angegeben.

Systemvarianten

Feuchte-schutz	Brand-schutz	Schall-schutz R_w dB	Beplankung je Wandseite mm	RigiProfil	Achs-abstand a mm	Wand-dicke mm	Wand-höhe mm	Wand-gewicht kg/m ²	Dämmst. Dicke mm	Dämmst. Rohdichte kg/m ³	Web-Code rigips.de
	F 30-A	56 ¹	12,5 + 12,5	CW 50	625	100	4.000	53,0	40		MW12HARF-001
		58 ¹	12,5 + 12,5	CW 75	625	125	5.050	53,0	60		MW12HARF-006
	F 30-A	58 ¹	12,5 + 12,5	CW 75	625	125	5.000	53,0	60		MW12HARF-002
	F 30-A	60 ¹	12,5 + 12,5	CW 100	625	150	7.150	54,0	80		MW12HARF-015
	F 90-A	60 ¹	12,5 + 12,5	CW 100	625	150	5.000	54,0	80		MW12HARF-003
	F 90-A	60 ¹	12,5 + 12,5	CW 100	625	150	7.150	54,0	80	28	MW12HARF-021
	F 90-A	60 ¹	12,5 + 12,5	CW 125	625	175	5.000	54,0	100		MW12HARF-004
		60 ¹	12,5 + 12,5	CW 150	625	200	10.350	54,0	120		MW12HARF-007
	F 90-A	60 ¹	12,5 + 12,5	CW 150	625	200	5.000	54,0	120		MW12HARF-005
	F 90-A	60 ¹	12,5 + 12,5	CW 150	625	200	9.050	54,0	120	28	MW12HARF-023
W1-I	F 30-A	56 ¹	12,5 + 12,5	CW 50	625	100	4.000	53,0	40		MW12HARF-010
W1-I		58 ¹	12,5 + 12,5	CW 75	625	125	5.050	53,0	60		MW12HARF-008
W1-I	F 30-A	58 ¹	12,5 + 12,5	CW 75	625	125	5.000	53,0	60		MW12HARF-011
W1-I	F 30-A	60 ¹	12,5 + 12,5	CW 100	625	150	7.150	54,0	80		MW12HARF-018
W1-I	F 90-A	60 ¹	12,5 + 12,5	CW 100	625	150	5.000	54,0	80		MW12HARF-012
W1-I	F 90-A	60 ¹	12,5 + 12,5	CW 100	625	150	7.150	54,0	80	28	MW12HARF-024
W1-I	F 90-A	60 ¹	12,5 + 12,5	CW 125	625	175	5.000	54,0	100		MW12HARF-013
W1-I		60 ¹	12,5 + 12,5	CW 150	625	200	10.350	54,0	120		MW12HARF-009
W1-I	F 90-A	60 ¹	12,5 + 12,5	CW 150	625	200	5.000	54,0	120		MW12HARF-014
W1-I	F 90-A	60 ¹	12,5 + 12,5	CW 150	625	200	9.050	54,0	120	28	MW12HARF-026

¹ Wert abgeleitet.

Hinweise

Weitere System-Varianten stehen Ihnen auf rigips.de/systemsuche zur Verfügung.

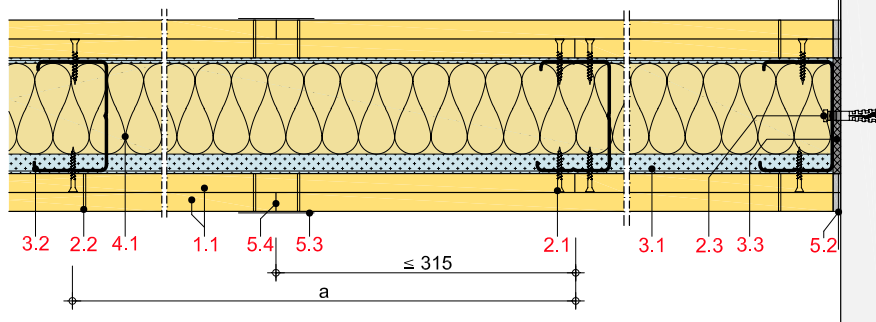
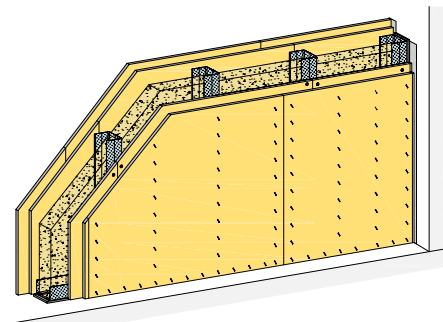
Details

Details erreichen Sie über Eingabe des Web-Codes auf rigips.de/systemsuche

MW12RH



Metall-Einfachständerwände 2-lagig beplankt Rigidur H; Rigidur H Activ'Air



Max. Systemeigenschaften

Schallschutz (R_w)	66 dB
Brandschutz	F 120-A
Wandhöhe	7.200 mm
Wanddicke	150 mm
Gewicht/m ²	64,0 kg

Systemaufbau

- 1.1** Rigidur H; Rigidur H Activ'Air
- 2.1** Rigidur Fix Schnellbauschraube
- 2.3** z. B. Rigips Nageldübel; z. B. Rigips Anker Nagel
- 3.1** RigiProfil MultiTec UW
- 3.2** RigiProfil MultiTec CW
- 3.3** Rigips Anschlussdichtung Filz - einseitig selbstklebend
- 4.1** z. B. Isover Akustic TP oder TF; Isover Protect BSP
- 5.1** z. B. VARIO Fugenspachtel; VARIO 30 Fugenspachtel; ProMix Plus; ProMix Airless
- 5.2** Rigips TrennFix
- 5.3** Rigips Glasfaserbewehrungsstreifen; Rigips Papierbewehrungsstreifen; Rigips Gitterbewehrungsstreifen
- 5.4** Rigidur Fugenkleber

Nachweise

- Schallschutz**
2019/197-2-DK/br-2058/1489-128-DK/br-21-002127-PR01_W04
BTC 14064A
M5578-1
TGM VA AB 11036
- Brandschutz**
P-SAC-02/III-682
GA-2013/239a
GA-2020/025
GS 3.2/15-146-1
GS3.2/14-130-1
Z-19.32-2168
- Wandhöhen**
(1104/948/23)-Hir und berechnete Werte
1402/354/12-MPA BS

Hinweis: Gewichtsangaben ohne Dämmstoff. Verspachtelung gemäß Verarbeitungsrichtlinie, 5.3 nach Anforderung. Bei Brandschutzanforderungen: Hohlraumdämmung der Baustoffklasse A verwenden. Die max. Wandhöhen gelten für Einbaubereich 2, sofern nicht anders angegeben.

Systemvarianten

Brand-schutz	Schall-schutz R_w dB	Beplankung je Wandseite mm	RigiProfil	Achs-abstand a mm	Wand-dicke mm	Wand-höhe mm	Konsol-last kN/m	Wand-gewicht kg/m ²	Dämmst. Dicke mm	Dämmst. Rohdichte kg/m ³	Feuchte-schutz	Luftreini-gung	Web-Code rigips.de
F 60-B	61 ¹	12,5 + 10	CW 50 ⁴	625	95	4.000	0,7	51,0	40	45	W1-I	H	MW12RH-011
F 120-A	61 ¹	12,5 + 10	CW 50 ⁴	625	95	4.000	0,7	51,0	40	50	W1-I	H	MW12RH-008
F 90-A	61 ²	2 x 12,5	CW 50 ⁴	625	100	4.000	0,7	63,0	40		W1-I	ActivAir	MW12RH-027
F 120-A	61 ²	2 x 12,5	CW 50 ⁴	625	100	4.000	0,7	63,0	40	50	W1-I	ActivAir	MW12RH-028
F 30-A	54 ¹	2 x 10	CW 75 ⁴	625	115	4.500	0,7	51,0	60		W1-I	H	MW12RH-004
F 60-A	54 ¹	2 x 10	CW 75 ⁴	625	115	4.500	0,7	51,0	60	35	W1-I	H	MW12RH-003
F 60-B	63 ¹	12,5 + 10	CW 75 ⁴	625	120	4.800	0,7	57,0	60	35	W1-I	H	MW12RH-013
F 90-A	63 ²	2 x 12,5	CW 75 ⁴	625	125	5.100	0,7	63,0	60	28	W1-I	ActivAir	MW12RH-030
F 120-A	63 ²	2 x 12,5	CW 75 ⁴	625	125	5.000	0,7	63,0	60	50	W1-I	ActivAir	MW12RH-031
	55 ³	2 x 10	CW 100 ⁴	625	140	6.500	0,7	52,0	80		W1-I	H	MW12RH-007
F 30-A	55 ³	2 x 10	CW 100 ⁴	625	140	5.000	0,7	52,0	80		W1-I	H	MW12RH-006
F 60-A	55 ³	2 x 10	CW 100 ⁴	625	140	5.000	0,7	52,0	80	30	W1-I	H	MW12RH-005
	66 ¹	12,5 + 10	CW 100 ⁴	625	145	6.800	0,7	58,0	80		W1-I	H	MW12RH-017
F 60-B	66 ¹	12,5 + 10	CW 100 ⁴	625	145	5.000	0,7	58,0	80	30	W1-I	H	MW12RH-015
F 120-A	66 ¹	12,5 + 10	CW 100 ⁴	625	145	5.000	0,7	58,0	80	50	W1-I	H	MW12RH-010
F 90-A	66 ²	2 x 12,5	CW 100 ⁴	625	150	7.200	0,7	64,0	80	28	W1-I	ActivAir	MW12RH-033
F 120-A	66 ²	2 x 12,5	CW 100 ⁴	625	150	5.000	0,7	64,0	80	50	W1-I	ActivAir	MW12RH-032

¹ Äußere Beplankungslage verklammert. ² Wert abgeleitet. Äußere Beplankungslage verklammert.

³ Wert interpoliert. Äußere Beplankungslage verklammert. ⁴ verzinkt (Standard)

Hinweise

Weitere System-Varianten stehen Ihnen auf rigips.de/systemsuche zur Verfügung.

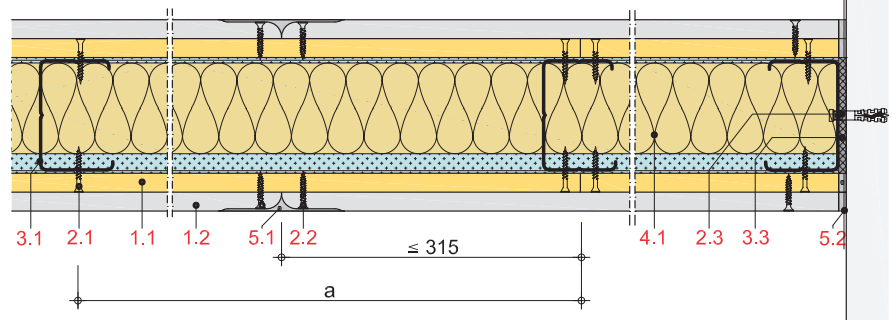
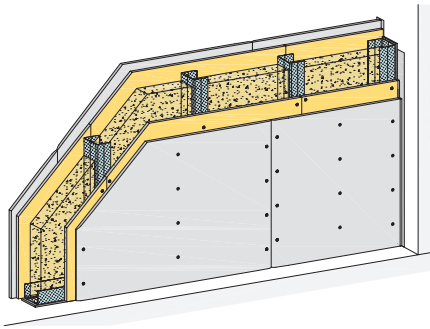
Details

Details erreichen Sie über Eingabe des Web-Codes auf rigips.de/systemsuche

MW12RHRB



Metall-Einfachständerwände 2-lagig beplankt
Rigidur H; Rigips Bauplatte RB; Rigips Bauplatte RBI



Max. Systemeigenschaften

Schallschutz (R_w)	61 dB
Brandschutz	F 90-A
Wandhöhe	9.300 mm
Wanddicke	200 mm
Gewicht/m ²	53,0 kg

Systemaufbau

- 1.1 Rigidur H
- 1.2 Rigips Bauplatte RB; Rigips Bauplatte RBI
- 2.1 Rigidur Fix Schnellbauschraube
- 2.2 Rigips HartFix Schnellbauschraube
- 2.3 z. B. Rigips Nageldübel; z. B. Rigips Ankerriegel
- 3.1 RigiProfil MultiTec UW
- 3.2 RigiProfil MultiTec CW
- 3.3 Rigips Anschlussdichtung Filz – einseitig selbstklebend
- 4.1 z. B. Isover Akustic TP oder TF; Isover Protect BSP
- 5.1 z. B. VARIO Fugenspachtel; VARIO 30 Fugenspachtel; ProMix Plus; ProMix Airless; SUPER Fugenfüller; Rigidur Fugenkleber
- 5.2 Rigips TrennFix
- 5.3 Rigips Glasfaserbewehrungsstreifen; Rigips Papierbewehrungsstreifen

Nachweise

- Schallschutz**
M 5545-1
M 5546-1
- Brandschutz**
P-3956/1013-MPA BS
P-SAC-02/III-682
GA-2018/054
GA-2020/025
GS 3.2/15-146-1
- Wandhöhen**
(1104/948/23)-Hir und berechnete Werte
1402/354/12-MPA BS

Hinweis: Gewichtsangaben ohne Dämmstoff. Verspachtelung gemäß Verarbeitungsrichtlinie, 5.3 nach Anforderung. Bei Brandschutzanforderungen: Hohlraumdämmung der Baustoffklasse A verwenden. Die max. Wandhöhen gelten für Einbaubereich 2, sofern nicht anders angegeben.

Systemvarianten

Feuchte-schutz	Brand-schutz	Schall-schutz R_w dB	Beplankung je Wandseite mm	RigiProfil	Achs-abstand a mm	Wand-dicke mm	Wand-höhe mm	EB	Wand-gewicht kg/m ²	Dämmst. Dicke mm	Dämmst. Rohdichte kg/m ³	Web-Code rigips.de
	F 30-A	58	12,5 + 12,5	CW 50	625	100	3.150	1	52,0	40		MW12RHRB-001
	F 90-A	58	12,5 + 12,5	CW 50	625	100	3.150	1	52,0	40	50	MW12RHRB-002
	F 30-A	60	12,5 + 12,5	CW 75	625	125	4.000	2	52,0	60		MW12RHRB-003
	F 90-A	60	12,5 + 12,5	CW 75	625	125	4.000	2	52,0	60	50	MW12RHRB-004
	F 30-A	61 ¹	12,5 + 12,5	CW 100	625	150	5.000	2	53,0	80		MW12RHRB-011
	F 30-A	61 ¹	12,5 + 12,5	CW 100	625	150	5.100	2	53,0	80	28	MW12RHRB-005
	F 90-A	61 ¹	12,5 + 12,5	CW 100	625	150	5.100	2	53,0	80	50	MW12RHRB-006
	F 30-A	61 ¹	12,5 + 12,5	CW 150	625	200	8.000	2	53,0	120	28	MW12RHRB-009
	F 90-A	61 ¹	12,5 + 12,5	CW 150	625	200	8.000	2	53,0	120	50	MW12RHRB-010
W1-I	F 30-A	58	12,5 + 12,5	CW 50	625	100	3.150	1	52,0	40		MW12RHRB-020
W1-I	F 90-A	58	12,5 + 12,5	CW 50	625	100	3.150	1	52,0	40	50	MW12RHRB-028
W1-I	F 30-A	60	12,5 + 12,5	CW 75	625	125	4.000	2	52,0	60		MW12RHRB-021
W1-I	F 90-A	60	12,5 + 12,5	CW 75	625	125	4.000	2	52,0	60	50	MW12RHRB-029
W1-I	F 30-A	61 ¹	12,5 + 12,5	CW 100	625	150	5.000	2	53,0	80		MW12RHRB-023
W1-I	F 30-A	61 ¹	12,5 + 12,5	CW 100	625	150	5.100	2	53,0	80	28	MW12RHRB-022
W1-I	F 90-A	61 ¹	12,5 + 12,5	CW 100	625	150	5.100	2	53,0	80	50	MW12RHRB-030
W1-I	F 30-A	61 ¹	12,5 + 12,5	CW 150	625	200	5.000	2	53,0	120		MW12RHRB-027
W1-I	F 30-A	61 ¹	12,5 + 12,5	CW 150	625	200	8.000	2	53,0	120	28	MW12RHRB-026
W1-I	F 90-A	61 ¹	12,5 + 12,5	CW 150	625	200	8.000	2	53,0	120	50	MW12RHRB-032

¹ Wert interpoliert.

Hinweise

Verschraubung der ersten Plattenlage im Abstand 250 mm erforderlich.
Weitere System-Varianten stehen Ihnen auf rigips.de/systemsuche zur Verfügung.

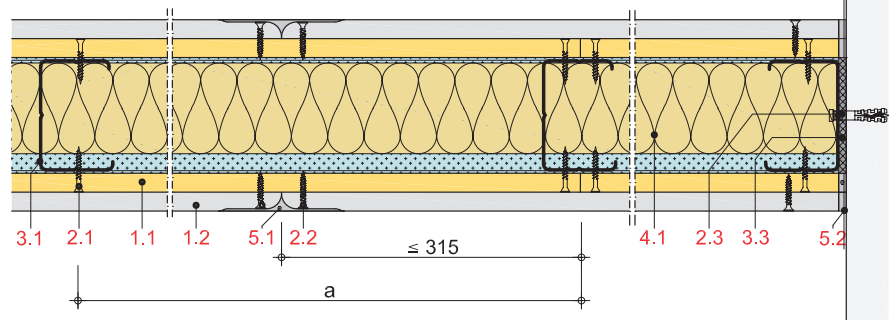
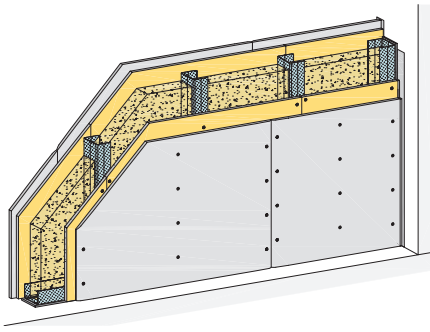
Details

Details erreichen Sie über Eingabe des Web-Codes auf rigips.de/systemsuche

MW12RHRF



Metall-Einfachständerwände 2-lagig beplankt
Rigidur H; Rigips Feuerschutzplatte RF; Rigips Feuerschutzplatte RFI



Max. Systemeigenschaften

Schallschutz (R_w)	61 dB
Brandschutz	F 90-A
Wandhöhe	9.300 mm
Wanddicke	200 mm
Gewicht/m ²	54,0 kg

Systemaufbau

- 1.1 Rigidur H
- 1.2 Rigips Feuerschutzplatte RF; Rigips Feuerschutzplatte RFI
- 2.1 Rigidur Fix Schnellbauschraube
- 2.2 Rigips HartFix Schnellbauschraube
- 2.3 z. B. Rigips Nageldübel; z. B. Rigips Anker Nagel
- 3.1 RigiProfil MultiTec UW
- 3.2 RigiProfil MultiTec CW
- 3.3 Rigips Anschlussdichtung Filz – einseitig selbstklebend
- 4.1 z. B. Isover Akustic TP oder TF; Isover Protect BSP
- 5.1 z. B. VARIO Fugenspachtel; VARIO 30 Fugenspachtel; ProMix Plus; ProMix Airless; SUPER Fugenfüller
- 5.2 Rigips TrennFix
- 5.3 Rigips Glasfaserbewehrungsstreifen; Rigips Papierbewehrungsstreifen

Nachweise

- Schallschutz**
M 5545-1
M 5546-1
- Brandschutz**
P-3956/1013-MPA BS
GA-2018/054
GS 3.2/15-146-1
- Wandhöhen**
(1104/948/23)-Hir und berechnete Werte
1402/354/12-MPA BS

Hinweis: Gewichtsangaben ohne Dämmstoff. Verspachtelung gemäß Verarbeitungsrichtlinie, 5.3 nach Anforderung. Bei Brandschutzanforderungen: Hohlraumdämmung der Baustoffklasse A verwenden. Die max. Wandhöhen gelten für Einbaubereich 2, sofern nicht anders angegeben.

Systemvarianten

Feuchte-schutz	Brand-schutz	Schall-schutz R_w dB	Beplankung je Wandseite mm	RigiProfil	Achs-abstand a mm	Wand-dicke mm	Wand-höhe mm	EB	Wand-gewicht kg/m ²	Dämmst. Dicke mm	Dämmst. Rohdichte kg/m ³	Web-Code rigips.de
	F 90-A	58	12,5 + 12,5	CW 50	625	100	3.150	1	53,0	40		MW12RHRF-001
	F 90-A	60	12,5 + 12,5	CW 75	625	125	4.000	2	53,0	60		MW12RHRF-002
		61 ¹	12,5 + 12,5	CW 100	625	150	5.100	2	54,0	80		MW12RHRF-009
	F 30-A	61 ¹	12,5 + 12,5	CW 100	625	150	5.000	2	54,0	80		MW12RHRF-006
	F 90-A	61 ¹	12,5 + 12,5	CW 100	625	150	5.100	2	54,0	80	28	MW12RHRF-003
	F 90-A	61 ¹	12,5 + 12,5	CW 125	625	175	7.550	2	54,0	100	28	MW12RHRF-004
		61 ¹	12,5 + 12,5	CW 150	625	200	9.300	2	54,0	120		MW12RHRF-011
	F 30-A	61 ¹	12,5 + 12,5	CW 150	625	200	5.000	2	54,0	120		MW12RHRF-008
	F 90-A	61 ¹	12,5 + 12,5	CW 150	625	200	8.000	2	54,0	120	28	MW12RHRF-005
W1-I	F 90-A	58	12,5 + 12,5	CW 50	625	100	3.150	1	53,0	40		MW12RHRF-018
W1-I	F 90-A	60	12,5 + 12,5	CW 75	625	125	4.000	2	53,0	60		MW12RHRF-019
W1-I		61 ¹	12,5 + 12,5	CW 100	625	150	5.100	2	54,0	80		MW12RHRF-012
W1-I	F 30-A	61 ¹	12,5 + 12,5	CW 100	625	150	5.000	2	54,0	80		MW12RHRF-015
W1-I	F 90-A	61 ¹	12,5 + 12,5	CW 100	625	150	5.100	2	54,0	80	28	MW12RHRF-020
W1-I	F 90-A	61 ¹	12,5 + 12,5	CW 125	625	175	7.550	2	54,0	100	28	MW12RHRF-021
W1-I		61 ¹	12,5 + 12,5	CW 150	625	200	9.300	2	54,0	120		MW12RHRF-014
W1-I	F 30-A	61 ¹	12,5 + 12,5	CW 150	625	200	5.000	2	54,0	120		MW12RHRF-017
W1-I	F 90-A	61 ¹	12,5 + 12,5	CW 150	625	200	8.000	2	54,0	120	28	MW12RHRF-022

¹ Wert interpoliert.

Hinweise

Verschraubung der ersten Plattenlage im Abstand 250 mm erforderlich.
Weitere System-Varianten stehen Ihnen auf rigips.de/systemsuche zur Verfügung.

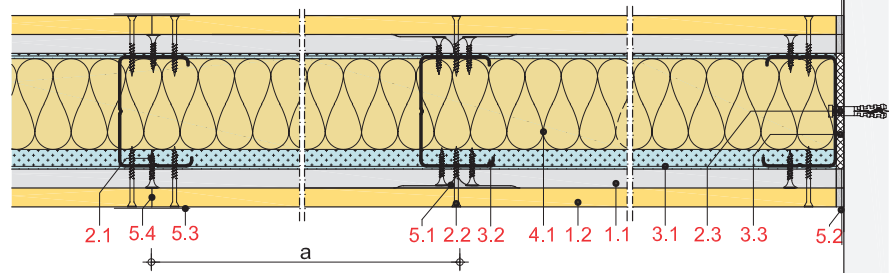
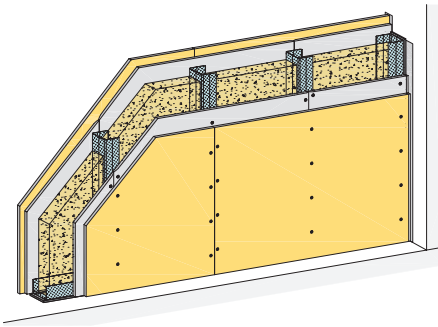
Details

Details erreichen Sie über Eingabe des Web-Codes auf rigips.de/systemsuche

MW12RBRH



Metall-Einfachständerwände 2-lagig beplankt
Rigips Bauplatte RB; Rigidur H Activ'Air; Rigips Bauplatte RBI; Rigidur H



Max. Systemeigenschaften

Schallschutz (R_w)	59 dB
Brandschutz	F 90-A
Wandhöhe	10.350 mm
Wanddicke	200 mm
Gewicht/m ²	53,0 kg

Systemaufbau

- 1.1 Rigips Bauplatte RB; Rigips Bauplatte RBI
- 1.2 Rigidur H; Rigidur H Activ'Air
- 2.1 Rigips Schnellbauschraube TN
- 2.2 Rigidur Fix Schnellbauschraube
- 2.3 z. B. Rigips Nageldübel; z. B. Rigips Anker Nagel
- 3.1 RigiProfil MultiTec UW
- 3.2 RigiProfil MultiTec CW
- 3.3 Rigips Anschlussdichtung Filz – einseitig selbstklebend
- 4.1 z. B. Isover Akustic TP oder TF; Isover Protect BSP
- 5.1 z. B. VARIO Fugenspachtel; VARIO 30 Fugenspachtel; ProMix Plus; ProMix Airless; SUPER Fugenfüller
- 5.2 Rigips TrennFix
- 5.3 Rigips Glasfaserbewehrungsstreifen; Rigips Papierbewehrungsstreifen
- 5.4 Rigidur Fugenkleber

Nachweise

- Schallschutz**
M 5546-1
TGM-VA AB 12151
- Brandschutz**
P-3956/1013-MPA BS
P-SAC-02/III-682
GA-2018/054
GA-2020/025
GS 3.2/15-146-1
- Wandhöhen**
(1104/948/23)-Hir und berechnete Werte
1402/354/12-MPA BS

Hinweis: Gewichtsangaben ohne Dämmstoff. Verspachtelung gemäß Verarbeitungsrichtlinie, 5.3 nach Anforderung. Bei Brandschutzanforderungen: Hohlraumdämmung der Baustoffklasse A verwenden. Die max. Wandhöhen gelten für Einbaubereich 2, sofern nicht anders angegeben.

Systemvarianten

Feuchte-schutz	Brand-schutz	Schall-schutz R_w dB	Beplankung je Wandseite mm	RigiProfil	Achs-abstand a mm	Wand-dicke mm	Wand-höhe mm	Wand-gewicht kg/m ²	Dämmst. Dicke mm	Dämmst. Rohdichte kg/m ³	Web-Code rigips.de
	F 30-A	56	12,5 + 12,5 ²	CW 50	625	100	4.000	52,0	40		MW12RBRH-039
	F 90-A	56	12,5 + 12,5 ²	CW 50	625	100	4.000	52,0	40	50	MW12RBRH-055
	F 30-A	57	12,5 + 12,5 ²	CW 75	625	125	5.000	52,0	60		MW12RBRH-041
	F 90-A	57	12,5 + 12,5 ²	CW 75	625	125	5.000	52,0	60	50	MW12RBRH-057
	F 30-A	59	12,5 + 12,5 ²	CW 100	625	150	5.000	53,0	80		MW12RBRH-044
	F 30-A	59	12,5 + 12,5 ²	CW 100	625	150	7.150	53,0	80	28	MW12RBRH-043
	F 90-A	59	12,5 + 12,5 ²	CW 100	625	150	7.150	53,0	80	50	MW12RBRH-059
		59 ¹	12,5 + 12,5 ²	CW 150	625	200	10.350	53,0	120		MW12RBRH-035
	F 90-A	59 ¹	12,5 + 12,5 ²	CW 150	625	200	8.000	53,0	120	50	MW12RBRH-061
W1-I	F 30-A	56	12,5 + 12,5 ²	CW 50	625	100	4.000	52,0	40		MW12RBRH-040
W1-I	F 90-A	56	12,5 + 12,5 ²	CW 50	625	100	4.000	52,0	40	50	MW12RBRH-056
W1-I	F 30-A	57	12,5 + 12,5 ²	CW 75	625	125	5.000	52,0	60		MW12RBRH-042
W1-I	F 90-A	57	12,5 + 12,5 ²	CW 75	625	125	5.000	52,0	60	50	MW12RBRH-058
W1-I	F 30-A	59	12,5 + 12,5 ²	CW 100	625	150	5.000	53,0	80		MW12RBRH-050
W1-I	F 30-A	59	12,5 + 12,5 ²	CW 100	625	150	7.150	53,0	80	28	MW12RBRH-049
W1-I	F 90-A	59	12,5 + 12,5 ²	CW 100	625	150	7.150	53,0	80	50	MW12RBRH-062
W1-I		59 ¹	12,5 + 12,5 ²	CW 150	625	200	10.350	53,0	120		MW12RBRH-038
W1-I	F 30-A	59 ¹	12,5 + 12,5 ²	CW 150	625	200	8.000	53,0	120	28	MW12RBRH-053
W1-I	F 90-A	59 ¹	12,5 + 12,5 ²	CW 150	625	200	8.000	53,0	120	50	MW12RBRH-064

¹ Wert abgeleitet.

² Activ'Air

Hinweise

Weitere System-Varianten stehen Ihnen auf rigips.de/systemsuche zur Verfügung.

Details

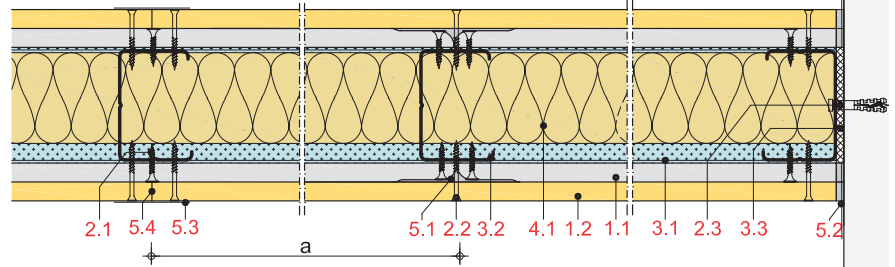
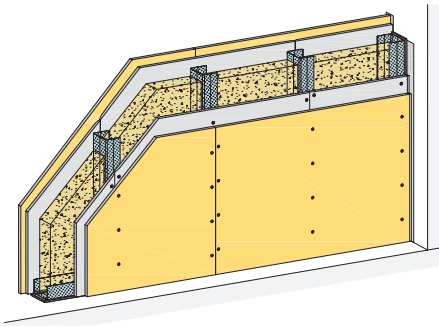
Details erreichen Sie über Eingabe des Web-Codes auf rigips.de/systemsuche

MW12RFRH



Metall-Einfachständerwände 2-lagig beplankt

Rigips Feuerschutzplatte RF; Rigidur H; Rigips Feuerschutzplatte RFI;
Rigidur H Activ'Air



Max. Systemeigenschaften

Schallschutz (R_w)	59 dB
Brandschutz	F 90-A
Wandhöhe	10.350 mm
Wanddicke	200 mm
Gewicht/m ²	53,0 kg

Systemaufbau

- 1.1** Rigips Feuerschutzplatte RF; Rigips Feuerschutzplatte RFI
- 1.2** Rigidur H; Rigidur H Activ'Air
- 2.2** Rigidur Fix Schnellbauschraube, Rigips Schnellbauschraube TN
- 2.3** z. B. Rigips Nageldübel; z. B. Rigips Ankernagel
- 3.1** RigiProfil MultiTec UW
- 3.2** RigiProfil MultiTec CW
- 3.3** Rigips Anschlussdichtung Filz - einseitig selbstklebend
- 4.1** z. B. Isover Akustic TP oder TF; Isover Protect BSP
- 5.1** z. B. VARIO Fugenspachtel; VARIO 30 Fugenspachtel; ProMix Plus; ProMix Airless; SUPER Fugenfüller
- 5.2** Rigips TrennFix
- 5.3** Rigips Glasfaserbewehrungsstreifen; Rigips Papierbewehrungsstreifen
- 5.4** Rigidur Fugenkleber

Nachweise

- Schallschutz**
M 5546-1
TGM-VA AB 12151
- Brandschutz**
P-3956/1013-MPA BS
P-SAC-02/III-682
GA-2018/054
GA-2020/025
GS 3.2/15-146-1
- Wandhöhen**
(1104/948/23)-Hir und berechnete Werte
1402/354/12-MPA BS

Hinweis: Gewichtsangaben ohne Dämmstoff. Verspachtelung gemäß Verarbeitungsrichtlinie, 5.3 nach Anforderung. Bei Brandschutzanforderungen: Hohlraumdämmung der Baustoffklasse A verwenden. Die max. Wandhöhen gelten für Einbaubereich 2, sofern nicht anders angegeben.

Systemvarianten

Feuchte-schutz	Brand-schutz	Schall-schutz R_w dB	Beplankung je Wandseite mm	RigiProfil	Achs-abstand a mm	Wand-dicke mm	Wand-höhe mm	Wand-gewicht kg/m ²	Dämmst. Dicke mm	Dämmst. Rohdichte kg/m ³	Web-Code rigips.de
	F 90-A	56	12,5 + 12,5 ³	CW 50	625	100	4.000	52,0	40		MW12RFRH-035
		57	12,5 + 12,5 ²	CW 75	625	125	5.050	52,0	60		MW12RFRH-011
		57	12,5 + 12,5 ³	CW 75	625	125	5.050	52,0	60		MW12RFRH-023
	F 90-A	57	12,5 + 12,5 ²	CW 75	625	125	5.000	52,0	60		MW12RFRH-002
	F 90-A	57	12,5 + 12,5 ³	CW 75	625	125	5.000	52,0	60		MW12RFRH-037
	F 30-A	59	12,5 + 12,5 ³	CW 100	625	150	7.150	53,0	80		MW12RFRH-029
	F 90-A	59	12,5 + 12,5 ³	CW 100	625	150	7.150	53,0	80	28	MW12RFRH-039
	F 30-A	59 ¹	12,5 + 12,5 ³	CW 150	625	200	8.000	53,0	120		MW12RFRH-031
	F 90-A	59 ¹	12,5 + 12,5 ³	CW 150	625	200	8.000	53,0	120	28	MW12RFRH-041
W1-I	F 90-A	56	12,5 + 12,5 ³	CW 50	625	100	4.000	52,0	40		MW12RFRH-036
W1-I		57	12,5 + 12,5 ²	CW 75	625	125	5.050	52,0	60		MW12RFRH-012
W1-I		57	12,5 + 12,5 ³	CW 75	625	125	5.050	52,0	60		MW12RFRH-024
W1-I	F 90-A	57	12,5 + 12,5 ³	CW 75	625	125	5.000	52,0	60		MW12RFRH-038
W1-I	F 90-A	57	12,5 + 12,5 ²	CW 75	625	125	5.000	52,0	60		MW12RFRH-019
W1-I	F 30-A	59	12,5 + 12,5 ³	CW 100	625	150	7.150	53,0	80		MW12RFRH-032
W1-I	F 90-A	59	12,5 + 12,5 ³	CW 100	625	150	7.150	53,0	80	28	MW12RFRH-042
W1-I	F 30-A	59 ¹	12,5 + 12,5 ³	CW 150	625	200	8.000	53,0	120		MW12RFRH-034
W1-I	F 90-A	59 ¹	12,5 + 12,5 ³	CW 150	625	200	8.000	53,0	120	28	MW12RFRH-044

¹ Wert abgeleitet.

² H

³ Activ'Air

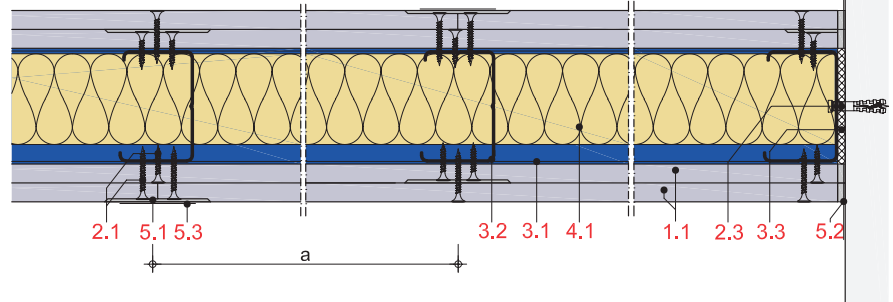
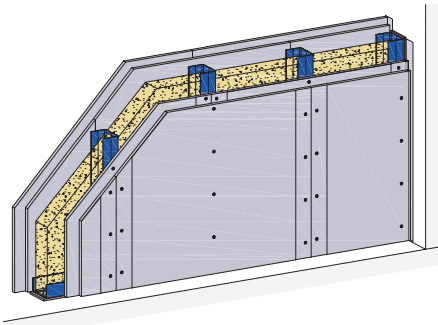
Hinweise

Weitere System-Varianten stehen Ihnen auf rigips.de/systemsuche zur Verfügung.

Details

Details erreichen Sie über Eingabe des Web-Codes auf rigips.de/systemsuche

MW12GX

Metall-Einfachständerwände 2-lagig beplankt
Rigips Glasroc X

Max. Systemeigenschaften

Schallschutz (R_w)	60 dB
Brandschutz	F 90-A
Wandhöhe	10.350 mm
Wanddicke	200 mm
Gewicht/m ²	46,0 kg

Systemaufbau

- 1.1 Rigips Glasroc X
- 2.1 Rigips GOLD oder Titan Schnellbauschraube TN
- 2.3 z. B. Rigips Nageldübel; z. B. Rigips Ankernagel
- 3.1 RigiProfil MultiTec UW; Rigips Wandprofil UW C3/C4/C5
- 3.2 RigiProfil MultiTec CW; Rigips Wandprofil CW C3/C4/C5; Rigips Korrosionsschutzspray
- 3.3 Rigips Anschlussdichtung Filz – einseitig selbstklebend
- 4.1 z. B. Isover Akustic TP oder TF; Isover Protect BSP
- 5.1 VARIO H Fugen- und Flächenspachtel
- 5.2 Rigips TrennFix
- 5.3 Rigips Glasfaserbewehrungsstreifen

Nachweise

- Schallschutz**
6030-27_2
6030-31_5
- Brandschutz**
P-3956/1013-MPA BS
GA-2013/239a-Mey
GA-2017/126-Ap
GA-2022/065
GS 3.2/15-146-1
Z-19.32-2165
- Wandhöhen**
(1104/948/23)-Hir und berechnete Werte
1402/354/12-MPA BS

Hinweis: Gewichtsangaben ohne Dämmstoff. Verspachtelung gemäß Verarbeitungsrichtlinie, 5.3 nach Anforderung. Bei Brandschutzanforderungen: Hohlraumdämmung der Baustoffklasse A verwenden. Die max. Wandhöhen gelten für Einbaubereich 2, sofern nicht anders angegeben.

Systemvarianten

Feuchte-schutz	Brand-schutz	Schall-schutz R_w dB	Beplankung je Wandseite mm	RigiProfil	Achs-abstand a mm	Wand-dicke mm	Wand-höhe mm	Wand-gewicht kg/m ²	Dämmst. Dicke mm	Dämmst. Rohdichte kg/m ³	Web-Code rigips.de
W1-I	F 90-A	55 ¹	2 x 12,5	CW 50 ^{3 6}	625	100	4.000	45,0	40		MW12GX-001
W1-I		57	2 x 12,5	CW 75 ^{3 6}	625	125	5.050	45,0	60		MW12GX-009
W1-I	F 90-A	57	2 x 12,5	CW 75 ^{3 6}	625	125	5.000	45,0	60		MW12GX-002
W1-I	F 90-A	60	2 x 12,5	CW 100 ^{3 6}	625	150	5.000	46,0	80		MW12GX-003
W1-I	F 90-A	60 ²	2 x 12,5	CW 100 ^{3 6}	625	150	7.150	46,0	80	28	MW12GX-006
W1-I	F 90-A	60 ²	2 x 12,5	CW 125 ^{3 6}	625	175	5.000	46,0	100		MW12GX-004
W1-I	F 90-A	60 ²	2 x 12,5	CW 125 ^{3 6}	625	175	9.050	46,0	100	28	MW12GX-007
W1-I		60 ²	2 x 12,5	CW 150 ^{3 6}	625	200	10.350	46,0	120		MW12GX-010
W1-I	F 90-A	60 ²	2 x 12,5	CW 150 ^{3 6}	625	200	5.000	46,0	120		MW12GX-005
W1-I	F 90-A	60 ²	2 x 12,5	CW 150 ^{3 6}	625	200	9.050	46,0	120	28	MW12GX-008
W2-I	F 90-A	57	2 x 12,5	CW 75 ^{4 7}	625	125	5.000	45,0	60		MW12GX-014
W3-I	F 90-A	55 ¹	2 x 12,5	CW 50 ^{5 8}	625	100	4.000	45,0	40		MW12GX-017
W3-I		57	2 x 12,5	CW 75 ^{5 8}	625	125	5.050	45,0	60		MW12GX-012
W3-I	F 90-A	57	2 x 12,5	CW 75 ^{5 8}	625	125	5.000	45,0	60		MW12GX-018
W3-I	F 90-A	60	2 x 12,5	CW 100 ^{5 8}	625	150	5.000	46,0	80		MW12GX-019
W3-I	F 90-A	60	2 x 12,5	CW 100 ^{5 8}	625	150	7.150	46,0	80	28	MW12GX-020

¹ Wert interpoliert.

² Wert abgeleitet.

³ Bei korrosiver Verunreinigung ist ggf. ein höherwertiger Korrosionsschutz erforderlich.

⁴ Abhängig von der tatsächlichen Feuchte- und Korrosionsbelastung ist ggf. ein höherwertiger Korrosionsschutz erforderlich.

⁵ Abhängig von der tatsächlichen Feuchte- und Korrosionsbelastung ist ggf. ein geringerer Korrosionsschutz ausreichend.

⁶ verzinkt (Standard)

⁷ C3-hoch

⁸ C5-hoch

Hinweise

Abdichtung entsprechend den technischen Baubestimmungen erforderlich.
Weitere System-Varianten stehen Ihnen auf rigips.de/systemsuche zur Verfügung.

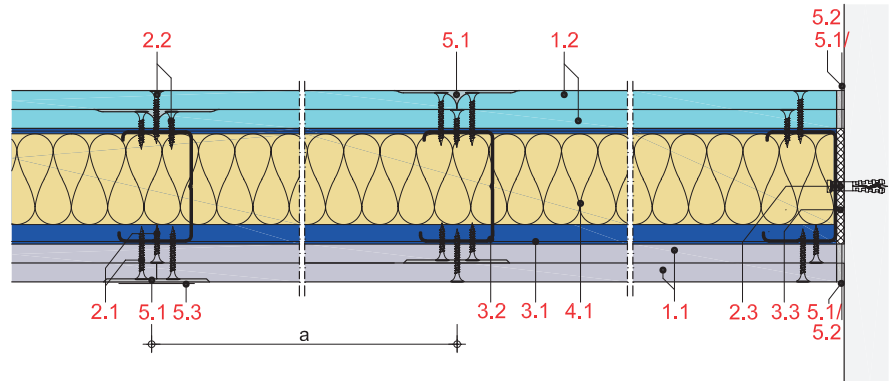
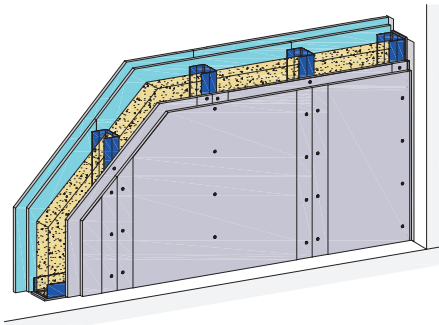
Details

Details erreichen Sie über Eingabe des Web-Codes auf rigips.de/systemsuche

MW12GX-BB



Metall-Einfachständerwände 2-lagig beplankt Rigips Glasroc X; Rigips Die Blaue RB



Max. Systemeigenschaften

Schallschutz (R_w)	60 dB
Brandschutz	F 30-A
Wandhöhe	10.350 mm
Wanddicke	200 mm
Gewicht/m ²	45,0 kg

Systemaufbau

- 1.1 Rigips Glasroc X
- 1.2 Rigips Die Blaue RB
- 2.1 Rigips GOLD oder Titan Schnellbauschraube TN
- 2.2 Rigips Schnellbauschraube TN
- 2.3 z. B. Rigips Nageldübel; z. B. Rigips Ankerschraube
- 3.1 RigiProfil MultiTec UW; Rigips Wandprofil UW C3/C4/C5
- 3.2 RigiProfil MultiTec CW; Rigips Wandprofil CW C3/C4/C5
Rigips Korrosionsschutzspray
- 3.3 Rigips Anschlussdichtung Filz – einseitig selbstklebend
- 4.1 z. B. Isover Akustic TP oder TF
- 5.1 z. B. VARIO Fugenspachtel; VARIO 30 Fugenspachtel;
VARIO H Fugen- und Flächenspachtel; ProMix Plus;
ProMix Airless; SUPER Fugenfüller
- 5.2 Rigips TrennFix
- 5.3 Rigips Glasfaserbewehrungsstreifen; Rigips Papierbewehrungsstreifen

Nachweise

- Schallschutz**
M 6030-24
- Brandschutz**
P-3956/1013-MPA BS
GA-2017/126-Ap
GA-2018/054
GA-2022/065
GS 3.2/15-146-1
- Wandhöhen**
(1104/948/23)-Hir und berechnete
Werte
1402/354/12-MPA BS

Hinweis: Gewichtsangaben ohne Dämmstoff. Verspachtelung gemäß Verarbeitungsrichtlinie, 5.3 nach Anforderung. Bei Brandschutzanforderungen: Hohlraumdämmung der Baustoffklasse A verwenden. Die max. Wandhöhen gelten für Einbaubereich 2, sofern nicht anders angegeben.

Systemvarianten

Feuchte-schutz	Brand-schutz	Schall-schutz R_w dB	Beplankung je Wandseite mm	RigiProfil	Achs-abstand a mm	Wand-dicke mm	Wand-höhe mm	Wand-gewicht kg/m ²	Dämmst. Dicke mm	Web-Code rigips.de
W1-I ⁶	F 30-A	57 ¹	12,5 + 12,5	CW 50 ^{3 7}	625	100	4.000	43,0	40	MW12GX-BB-001
W1-I ⁶	F 30-A	59	12,5 + 12,5	CW 75 ^{3 7}	625	125	5.050	44,0	60	MW12GX-BB-002
W1-I ⁶	F 30-A	60 ¹	12,5 + 12,5	CW 100 ^{3 7}	625	150	7.150	44,0	80	MW12GX-BB-003
W1-I ⁶	F 30-A	60 ²	12,5 + 12,5	CW 125 ^{3 7}	625	175	9.050	44,0	100	MW12GX-BB-004
W1-I ⁶	F 30-A	60 ²	12,5 + 12,5	CW 150 ^{3 7}	625	200	10.350	45,0	120	MW12GX-BB-006
W1-I ⁶	F 30-A	60 ²	12,5 + 12,5	CW 150 ^{3 7}	625	200	9.050	45,0	120	MW12GX-BB-005
W2-I ⁶	F 30-A	57 ¹	12,5 + 12,5	CW 50 ^{4 8}	625	100	4.000	43,0	40	MW12GX-BB-007
W2-I ⁶	F 30-A	59	12,5 + 12,5	CW 75 ^{4 8}	625	125	5.050	44,0	60	MW12GX-BB-008
W2-I ⁶	F 30-A	60 ¹	12,5 + 12,5	CW 100 ^{4 8}	625	150	7.150	44,0	80	MW12GX-BB-009
W3-I ⁶	F 30-A	57 ¹	12,5 + 12,5	CW 50 ^{5 9}	625	100	4.000	43,0	40	MW12GX-BB-010
W3-I ⁶	F 30-A	59	12,5 + 12,5	CW 75 ^{5 9}	625	125	5.050	44,0	60	MW12GX-BB-011
W3-I ⁶	F 30-A	60 ¹	12,5 + 12,5	CW 100 ^{5 9}	625	150	7.150	44,0	80	MW12GX-BB-012

¹ Wert interpoliert.

² Wert abgeleitet.

³ Bei korrosiver Verunreinigung ist ggf. ein höherwertiger Korrosionsschutz erforderlich.

⁴ Abhängig von der tatsächlichen Feuchte- und Korrosionsbelastung ist ggf. ein höherwertiger Korrosionsschutz erforderlich.

⁵ Abhängig von der tatsächlichen Feuchte- und Korrosionsbelastung ist ggf. ein geringerer Korrosionsschutz ausreichend.

⁶ Die Wassereinwirkungsklasse W1-I / W2-I / W3-I ist ausschließlich auf der mit Rigips Glasroc X beplankten Wandseite zulässig.

⁷ verzinkt (Standard)

⁸ C3-hoch

⁹ C5-hoch

Hinweise

Abdichtung entsprechend den technischen Baubestimmungen erforderlich.

Details

Details erreichen Sie über Eingabe des Web-Codes auf rigips.de/systemsuche



5. Rigips Systeme

Metall-Einfachständerwände, 3-lagig beplankt

MW

Grundlagen Metall-Einfachständerwände und Detail-CADs MW13-D

MW 38

MW13 Metall-Einfachständerwände, 3-lagig beplankt

MW13RF	mit Rigips Feuerschutzplatte RF	MW 40
MW13BF	mit Rigips Die Blaue RF	MW 41
MW13DH	mit Rigips Die Harte	MW 42

Metal-Einfachständerwände, 3-lagig beplankt

Die Rigips Metall-Einfachständerwand ist eine nichttragende, leichte Trennwand nach DIN 4103-1. In der Konstruktion MW13 ist sie mit einfachem Metallständerwerk ausgeführt und je Wandseite 3-lagig mit Gipsplatten beplankt. Es sind Wandkonstruktionen ab einer Wanddicke von 125 mm möglich. Je nach verwendeter Rigips Platte können sehr hohe Anforderungen an den Brand-, Schall- und Feuchteschutz erfüllt werden.

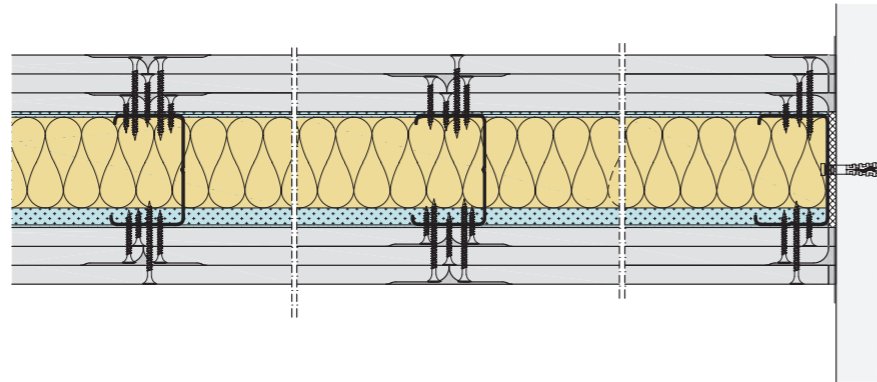
Vorteile

- Einfacher und schneller Aufbau einer nichttragenden Trennwand
- Keine Verformung durch Feuchtigkeit aufgrund Metallunterkonstruktion
- Geringe Wanddicken ab 125 mm
- Vielfalt an Gipsplatten erfüllt hohe Anforderungen

MW13

Max. Systemeigenschaften

Schallschutz (R _w)	bis 64 dB
Brandschutz	bis F 180-A
Wandhöhe	bis 12.000 mm
Wanddicke	bis 225 mm
Gewicht/m ²	bis 83 kg



Rigips Platten Leistungsfähigkeit – Basis CW 75

Weitere Varianten und höhere Wandhöhen mit brandschutztechnisch notwendiger Hohlraumdämmung siehe Variantenübersicht.

Rigips Platte	Brand-schutz	Schall-schutz R _w dB	Beplankung je Wandseite mm	RigiProfil MultiTec	Achs-abstand a mm	Wand-höhe mm	Dämmst. Dicke mm	Dämmst. Rohdichte kg/m ³	Systemnummer und Web-Code rigips.de
Rigips Feuerschutzplatte RF	F 90-A	59	3 x 12,5	CW 75	625	7.650	60		MW13RF-002
Rigips Die Blaue RF	F 90-A	61	3 x 12,5	CW 75	625	7.650	60		MW13BF-002
Rigips Die Harte	F 90-A	65	3 x 12,5	CW 75	1.000	7.650	60		MW13DH-002

Rigips-Platte

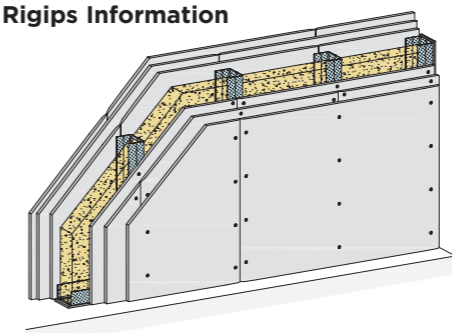
RB = Rigips Bauplatte RB
RF = Rigips Feuerschutzplatte RF
WB = Rigips Die Weiße RB
WF = Rigips Die Weiße RF

BB = Rigips Die Blaue RB
BF = Rigips Die Blaue RF
DH = Rigips Die Harte
HA = Rigips Habito

RH = Rigidur H Gipsfaserplatte
GX = Rigips Glasroc X

Detail-CADs: MW13-D

Rigips Information



Sie benötigen mehr Detail-CADs? RIGIPS bietet in der Systemsuche eine Vielzahl weiterer Detail-CADs, passend zur ausgewählten Systemvariante über die Eingabe des Web-Codes.

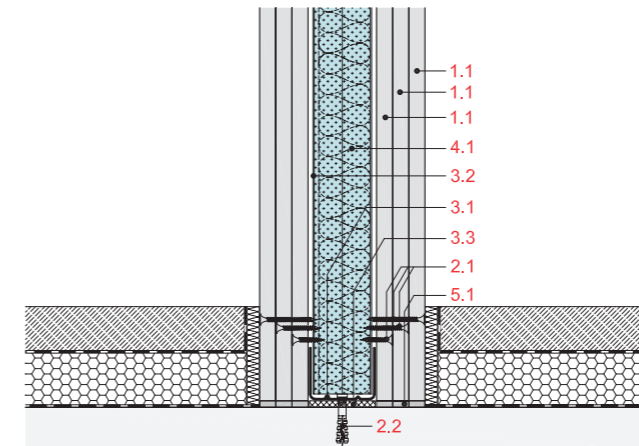
rigips.de/systemsuche

Oder einfach hier den Detail-Katalog [downloaden >>](#)

Standardanschlüsse: MW13-D

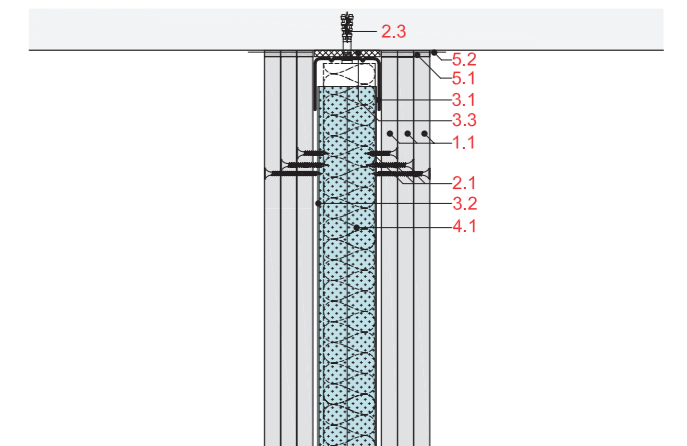
MW13-D-BM-1

Bodenanschluss an Massivboden, 3 x 12,5 mm, gilt für MW13RF/BF/DH (F 90)



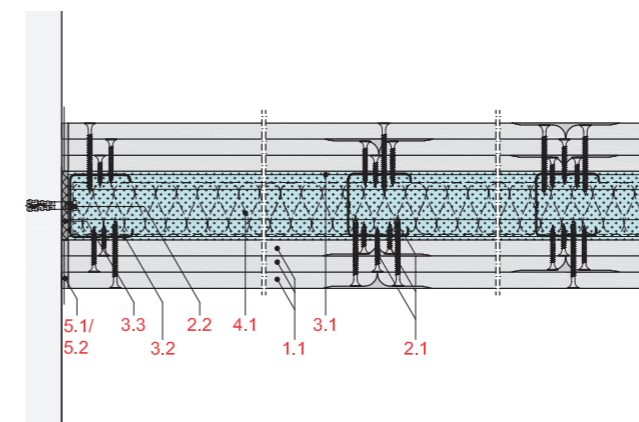
MW13-D-DM-1

Anschluss an Massivdecke, 3 x 12,5 mm, gilt für MW13RF/BF/DH (F 90)



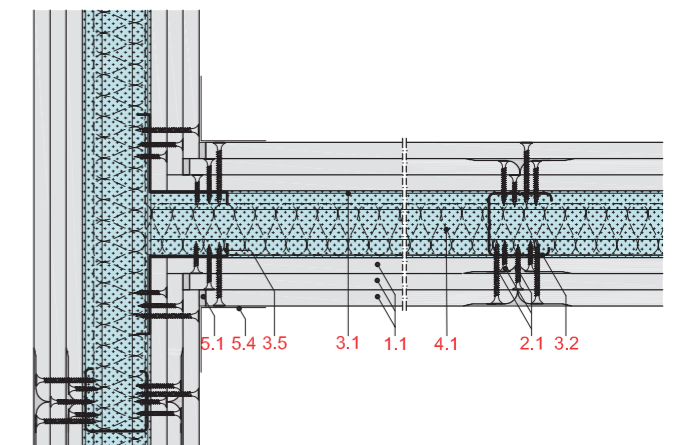
MW13-D-WM-1

Anschluss an Massivwand, 3 x 12,5 mm, gilt für MW13RF/BF/DH (F 90)



MW13-D-WT-1

Anschluss an Trennwand mit ausgesparter Beplankung, 3 x 12,5 mm, gilt für MW13RF/BF/DH (F 90)



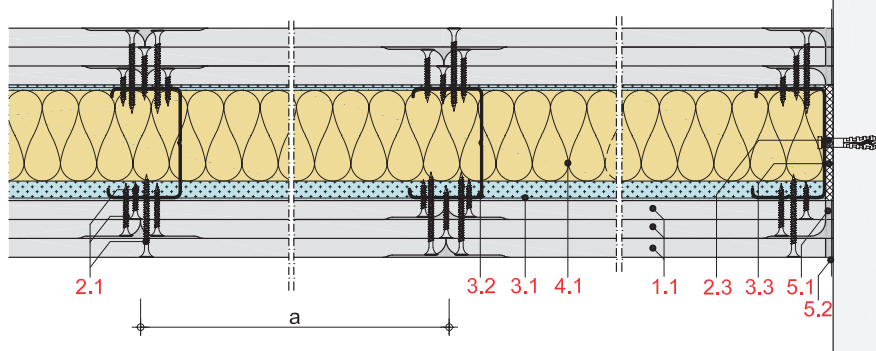
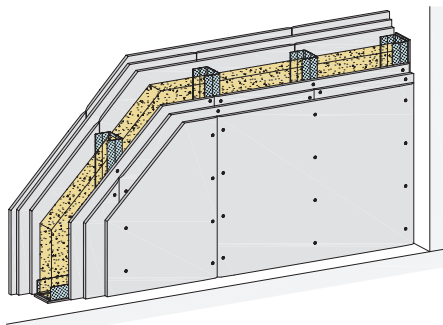
Systemaufbau

- 1.1 Beplankung gemäß System
- 2.1 Befestigung gemäß System
- 2.2 Randanschlussbefestigung
- 3.1 RigiProfil MultiTec ≥ UW 50 als Boden- und Deckenanschluss
- 3.2 RigiProfil MultiTec ≥ CW 50 als Wandanschluss
- 3.3 Rigips Anschlussdichtung
- 3.5 Rigips Wandprofil LWI 60/60
- 4.1 Dämmstoff gemäß System
- 5.1 z. B. VARIO Fugenspachtel
- 5.2 Rigips TrennFix

MW13RF



Metall-Einfachständerwände 3-lagig beplankt Rigips Feuerschutzplatte RF; Rigips Feuerschutzplatte RFI



Max. Systemeigenschaften

Schallschutz (R_w)	59 dB
Brandschutz	F 180-A
Wandhöhe	12.000 mm
Wanddicke	225 mm
Gewicht/m ²	65,0 kg

Systemaufbau

- 1.1** Rigips Feuerschutzplatte RF; Rigips Feuerschutzplatte RFI
- 2.1** Rigips Schnellbauschraube TN
- 2.3** z. B. Rigips Nageldübel; z. B. Rigips Ankerriegel
- 3.1** RigiProfil MultiTec UW
- 3.2** RigiProfil MultiTec CW
- 3.3** Rigips Anschlussdichtung Filz - einseitig selbstklebend
- 4.1** z. B. Isover Akustic TP oder TF; Isover Protect BSP
- 5.1** z. B. VARIO Fugenspachtel; VARIO imprägniert; VARIO 30 Fugenspachtel; ProMix Plus; ProMix Airless; SUPER Fugenfüller
- 5.2** Rigips TrennFix
- 5.3** Rigips Glasfaserbewehrungsstreifen; Rigips Papierbewehrungsstreifen

Nachweise

- Schallschutz**
2097/1879-161-DK/br-
- Brandschutz**
P-3956/1013-MPA BS
DIN 4102-4 Tabelle 10.2
GA-2018/054
GS 3.2/15-146-1
- Wandhöhen**
(1104/948/23)-Hir und berechnete Werte
1402/354/12-MPA BS

Hinweis: Gewichtsangaben ohne Dämmstoff. Verspachtelung gemäß Verarbeitungsrichtlinie, 5.3 nach Anforderung. Bei Brandschutzanforderungen: Hohlraumdämmung der Baustoffklasse A verwenden. Die max. Wandhöhen gelten für Einbaubereich 2, sofern nicht anders angegeben.

Systemvarianten

Feuchte-schutz	Brand-schutz	Schall-schutz R_w dB	Beplankung je Wandseite mm	RigiProfil	Achs-abstand a mm	Wand-dicke mm	Wand-höhe mm	Wand-gewicht kg/m ²	Dämmst. Dicke mm	Dämmst. Rohdichte kg/m ³	Web-Code rigips.de
	F 90-A		3 x 12,5	CW 50	625	125	5.200	64,0			MW13RF-009
	F 120-A		3 x 12,5	CW 50	625	125	3.500	64,0	40	40	MW13RF-043
		57	3 x 12,5	CW 75	625	150	7.650	64,0	60		MW13RF-014
	F 90-A		3 x 12,5	CW 75	625	150	7.650	64,0			MW13RF-010
	F 90-A	59	3 x 12,5	CW 75	625	150	7.650	64,0	60		MW13RF-002
	F 180-A		3 x 12,5	CW 75	625	150	5.000	64,0	60	100	MW13RF-044
	F 90-A		3 x 12,5	CW 100	625	175	9.600	65,0			MW13RF-011
	F 180-A		3 x 12,5	CW 100	625	175	5.750	65,0	80	50	MW13RF-045
			3 x 12,5	CW 150	625	225	12.000	65,0			MW13RF-021
	F 90-A		3 x 12,5	CW 150	625	225	10.000	65,0			MW13RF-013
W1-I	F 90-A		3 x 12,5	CW 50	625	125	5.200	64,0			MW13RF-030
W1-I	F 120-A		3 x 12,5	CW 50	625	125	3.500	64,0	40	40	MW13RF-046
W1-I		59	3 x 12,5	CW 75	625	150	7.650	64,0	60		MW13RF-035
W1-I	F 90-A		3 x 12,5	CW 75	625	150	7.650	64,0			MW13RF-031
W1-I	F 90-A	59	3 x 12,5	CW 75	625	150	7.650	64,0	60		MW13RF-023
W1-I	F 180-A		3 x 12,5	CW 75	625	150	5.000	64,0	60	100	MW13RF-047
W1-I	F 90-A		3 x 12,5	CW 100	625	175	9.600	65,0			MW13RF-032
W1-I	F 180-A		3 x 12,5	CW 100	625	175	5.750	65,0	80	50	MW13RF-048
W1-I			3 x 12,5	CW 150	625	225	12.000	65,0			MW13RF-042
W1-I	F 90-A		3 x 12,5	CW 150	625	225	10.000	65,0			MW13RF-034

Hinweise

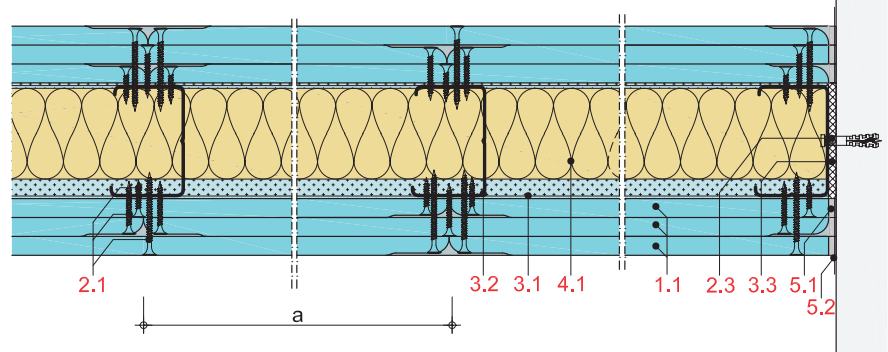
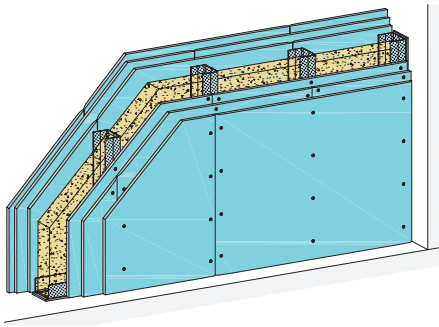
Weitere System-Varianten stehen Ihnen auf rigips.de/systemsuche zur Verfügung.

Details

Details erreichen Sie über Eingabe des Web-Codes auf rigips.de/systemsuche

MW13BF

Metall-Einfachständerwände 3-lagig beplankt Rigips Die Blaue RF



Max. Systemeigenschaften

Schallschutz (R_w)	65 dB
Brandschutz	F 180-A
Wandhöhe	12.000 mm
Wanddicke	225 mm
Gewicht/m ²	71,0 kg

Systemaufbau

- 1.1** Rigips Die Blaue RF
- 2.1** Rigips Schnellbauschraube TN
- 2.3** z. B. Rigips Nageldübel; z. B. Rigips Ankernagel
- 3.1** RigiProfil MultiTec UW
- 3.2** RigiProfil MultiTec CW
- 3.3** Rigips Anschlussdichtung Filz - einseitig selbstklebend
- 4.1** z. B. Isover Akustic TP oder TF; Isover Protect BSP
- 5.1** z. B. VARIO Fugenspachtel; VARIO 30 Fugenspachtel; ProMix Plus; ProMix Airless; SUPER Fugenfüller
- 5.2** Rigips TrennFix
- 5.3** Rigips Glasfaserbewehrungsstreifen; Rigips Papierbewehrungsstreifen

Nachweise

- Schallschutz**
2097/1879-21-DK/br-M 5517-1
- Brandschutz**
P-3956/1013-MPA BS
DIN 4102-4 Tabelle 10.2
GA-2018/054
GS 3.2/15-146-1
- Wandhöhen**
(1104/948/23)-Hir und berechnete Werte
1402/354/12-MPA BS

Hinweis: Gewichtsangaben ohne Dämmstoff. Verspachtelung gemäß Verarbeitungsrichtlinie, 5.3 nach Anforderung. Bei Brandschutzanforderungen: Hohlraumdämmung der Baustoffklasse A verwenden. Die max. Wandhöhen gelten für Einbaubereich 2, sofern nicht anders angegeben.

Systemvarianten

Feuchte-schutz	Brand-schutz	Schall-schutz R_w dB	Beplankung je Wandseite mm	RigiProfil	Achs-abstand a mm	Wand-dicke mm	Wand-höhe mm	Wand-gewicht kg/m ²	Dämmst. Dicke mm	Dämmst. Rohdichte kg/m ³	Web-Code rigips.de
	F 90-A		3 x 12,5	CW 50	625	125	5.200	70,0			MW13BF-009
	F 90-A	58	3 x 12,5	CW 50	625	125	5.200	70,0	40		MW13BF-001
	F 120-A		3 x 12,5	CW 50	625	125	3.500	70,0	40	40	MW13BF-043
		61 ¹	3 x 12,5	CW 75	625	150	7.650	70,0	60		MW13BF-015
	F 90-A		3 x 12,5	CW 75	625	150	7.650	70,0			MW13BF-010
	F 90-A	61 ¹	3 x 12,5	CW 75	625	150	7.650	70,0	60		MW13BF-002
	F 180-A		3 x 12,5	CW 75	625	150	5.000	70,0	60	100	MW13BF-044
	F 90-A		3 x 12,5	CW 100	625	175	9.600	70,0			MW13BF-011
	F 90-A	64 ¹	3 x 12,5	CW 100	625	175	9.600	70,0	80		MW13BF-003
	F 90-A	65	3 x 12,5	CW 100	625	175	9.600	70,0	100		MW13BF-004
	F 180-A		3 x 12,5	CW 100	625	175	5.750	70,0	80	50	MW13BF-045
	F 90-A		3 x 12,5	CW 150	625	225	10.000	71,0			MW13BF-013
			3 x 12,5	CW 150	625	225	12.000	71,0			MW13BF-021

¹ Wert interpoliert.

Hinweise

Weitere System-Varianten stehen Ihnen auf rigips.de/systemsuche zur Verfügung.

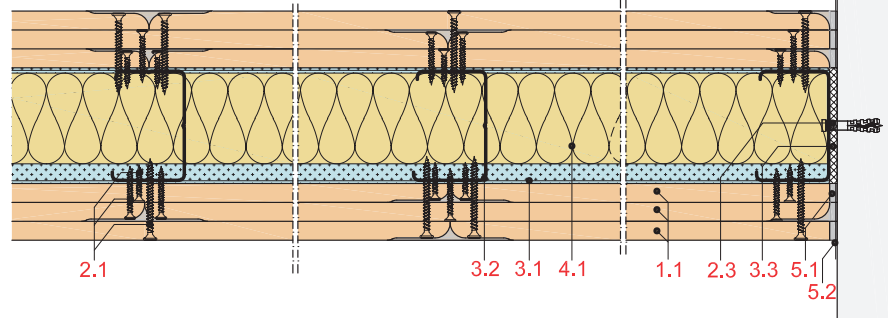
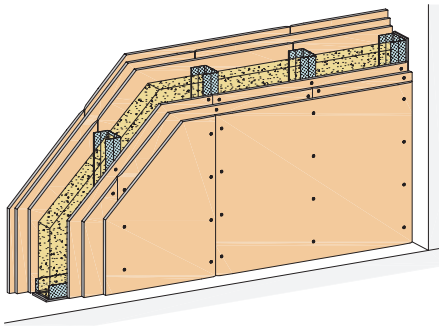
Details

Details erreichen Sie über Eingabe des Web-Codes auf rigips.de/systemsuche

MW13DH



Metall-Einfachständerwände 3-lagig beplankt Rigips Die Harte; Rigips Die Harte imprägniert



Max. Systemeigenschaften

Schallschutz (R_w)	67 dB
Brandschutz	F 90-A
Wandhöhe	12.000 mm
Wanddicke	225 mm
Gewicht/m ²	83,0 kg

Systemaufbau

- 1.1** Rigips Die Harte; Rigips Die Harte imprägniert
- 2.1** Rigips HartFix Schnellbauschraube
- 2.3** z. B. Rigips Nageldübel; z. B. Rigips Anker Nagel
- 3.1** RigiProfil MultiTec UW
- 3.2** RigiProfil MultiTec CW
- 3.3** Rigips Anschlussdichtung Filz - einseitig selbstklebend
- 4.1** z. B. Isover Akustic TP oder TF; Isover Protect BSP
- 5.1** z. B. VARIO Fugenspachtel; VARIO imprägniert; VARIO 30 Fugenspachtel; ProMix Plus; ProMix Airless; SUPER Fugenfüller
- 5.2** Rigips TrennFix
- 5.3** Rigips Glasfaserbewehrungsstreifen; Rigips Papierbewehrungsstreifen

Nachweise

- Schallschutz**
TGM-VA AB 12194
- Brandschutz**
P-3956/1013-MPA BS
DIN 4102-4 Tabelle 10.2
GA-2018/054
GS 3.2/15-146-1
- Wandhöhen**
(1104/948/23)-Hir und berechnete Werte
1402/354/12-MPA BS

Hinweis: Gewichtsangaben ohne Dämmstoff. Verspachtelung gemäß Verarbeitungsrichtlinie, 5.3 nach Anforderung. Bei Brandschutzanforderungen: Hohlraumdämmung der Baustoffklasse A verwenden. Die max. Wandhöhen gelten für Einbaubereich 2, sofern nicht anders angegeben.

Systemvarianten

Feuchte-schutz	Brand-schutz	Schall-schutz R_w dB	Beplankung je Wandseite mm	RigiProfil	Achs-abstand a mm	Wand-dicke mm	Wand-höhe mm	Wand-gewicht kg/m ²	Dämmst. Dicke mm	Dämmst. Rohdichte kg/m ³	Web-Code rigips.de
	F 90-A	62	3 x 12,5	CW 50	625	125	5.200	82,0	40		MW13DH-001
	F 120-A		3 x 12,5	CW 50	625	125	3.500	82,0	40	40	MW13DH-043
		65	3 x 12,5	CW 75	625	150	7.650	82,0	60		MW13DH-015
	F 90-A		3 x 12,5	CW 75	625	150	7.650	82,0			MW13DH-010
	F 90-A	65	3 x 12,5	CW 75	625	150	7.650	82,0	60		MW13DH-002
	F 180-A		3 x 12,5	CW 75	625	150	5.000	82,0	60	100	MW13DH-044
	F 90-A	67	3 x 12,5	CW 100	625	175	9.600	82,0	80		MW13DH-0035
	F 180-A		3 x 12,5	CW 100	625	175	5.750	82,0	80	50	MW13DH-045
			3 x 12,5	CW 150	625	225	12.000	83,0			MW13DH-021
	F 90-A		3 x 12,5	CW 150	625	225	10.000	83,0			MW13DH-013
W1-I	F 90-A	62	3 x 12,5	CW 50	625	125	5.200	82,0	40		MW13DH-022
W1-I	F 120-A		3 x 12,5	CW 50	625	125	3.500	82,0	40	40	MW13DH-046
W1-I		65	3 x 12,5	CW 75	625	150	7.650	82,0	60		MW13DH-036
W1-I	F 90-A		3 x 12,5	CW 75	625	150	7.650	82,0			MW13DH-031
W1-I	F 90-A	65	3 x 12,5	CW 75	625	150	7.650	82,0	60		MW13DH-023
W1-I	F 180-A		3 x 12,5	CW 75	625	150	5.000	82,0	60	100	MW13DH-047
W1-I	F 90-A	67	3 x 12,5	CW 100	625	175	9.600	82,0	80		MW13DH-024
W1-I	F 180-A		3 x 12,5	CW 100	625	175	5.750	82,0	80	50	MW13DH-048
W1-I			3 x 12,5	CW 150	625	225	12.000	83,0			MW13DH-042
W1-I	F 90-A		3 x 12,5	CW 150	625	225	10.000	83,0			MW13DH-034

Hinweise

Weitere System-Varianten stehen Ihnen auf rigips.de/systemsuche zur Verfügung.

Details

Details erreichen Sie über Eingabe des Web-Codes auf rigips.de/systemsuche



Metall-Doppelständerwände, 1-, 2- oder 3-lagig beplankt

MW

Grundlagen Metall-Doppelständerwände und Detail-CADs MW22-D

MW 46

MW21 Metall-Doppelständerwände, 1-lagig beplankt

MW21DH	mit Rigips Die Harte	MW 48
--------	----------------------	-------

MW22 Metall-Doppelständerwände, 2-lagig beplankt

MW22RB	mit Rigips Bauplatte RB	MW 49
MW22RF	mit Rigips Feuerschutzplatte RF	MW 50
MW22RBWB	mit Rigips Bauplatte RB und Rigips Die Weiße RB	MW 51
MW22RFWF	mit Rigips Feuerschutzplatte RF und Rigips Die Weiße RF	MW 52
MW22BB	mit Rigips Die Blaue RB	MW 53
MW22BF	mit Rigips Die Blaue RF	MW 54
MW22DH	mit Rigips Die Harte	MW 55
MW22HA	mit Rigips Habito	MW 56
MW22RH	mit Rigidur H	MW 57
MW22RHRB	mit Rigidur H und Rigips Bauplatte RB	MW 58
MW22RHRF	mit Rigidur H und Rigips Feuerschutzplatte RF	MW 59
MW22GX	mit Rigips Glasroc X	MW 60

MW23 Metall-Doppelständerwände, 3-lagig beplankt

MW23RF	mit Rigips Feuerschutzplatte RF	MW 61
MW23BFDD	mit Rigips Die Blaue RF und Rigips Die Dicke RF	MW 62
MW23HA	mit Rigips Habito	MW 63
MW23RH	mit Rigidur H	MW 64

NEU

Metalldoppelständerwände, 1-, 2- oder 3-lagig beplankt

Die Rigips Metall-Doppelständerwand ist eine nichttragende, leichte Trennwand nach DIN 4103-1. In der Konstruktion MW2 ist sie mit doppeltem Metallständerwerk ausgeführt und je Wandseite entweder 1-lagig, 2-lagig oder 3-lagig mit Gipsplatten beplankt. Die Profile sind mit einem Filzstreifen entkoppelt und erfüllen dadurch nochmals höhere Anforderungen an den Schallschutz. Je nach verwendeten Rigips Platten können sehr hohe Anforderungen an den Brand-, Schall- und Feuchteschutz erfüllt werden.

Vorteile

- Einfacher und schneller Aufbau einer nichttragenden Trennwand
- Keine Verformung durch Feuchtigkeit aufgrund Metallunterkonstruktion
- Entkoppeltes Doppelständerwerk für höheren Schallschutz
- Vielfalt an Gipsplatten erfüllt hohe Anforderungen

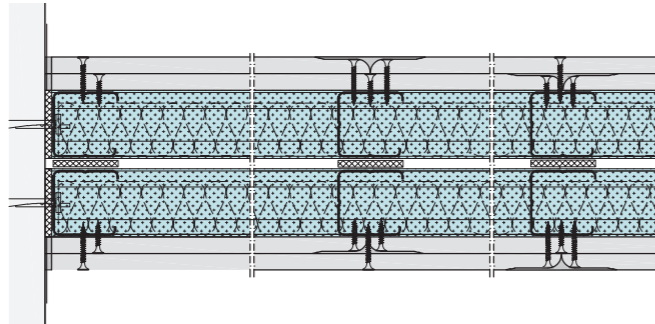
MW21

MW22

MW23

Max. Systemeigenschaften

Schallschutz (R _w)	bis 74 dB
Brandschutz	bis F 180-A
Wandhöhe	bis 6.150 mm
Wanddicke	bis 305 mm
Gewicht/m ²	bis 97 kg



Rigips Platten Leistungsfähigkeit – Basis CW 75

Weitere Varianten und höhere Wandhöhen mit brandschutztechnisch notwendiger Hohlraumdämmung siehe Variantenübersicht.

Rigips Platte	Brand-schutz	Schall-schutz R _w dB	Beplankung je Wandseite mm	RigiProfil MultiTec	Achs-abstand a mm	Wand-höhe mm	Dämmst. Dicke mm	Dämmst. Rohdichte kg/m ³	Systemnummer und Web-Code rigips.de
Rigips Die Harte	F 60-A	62	1 x 15	2 x CW 75	625	4.000	2 x 60		MW21DH-044
Rigips Bauplatte RB	F 30-A	63	2 x 12,5	2 x CW 75	625	5.000	2 x 60		MW22RB-002
Rigips Feuerschutzplatte RF	F 90-A	69	2 x 12,5	2 x CW 75	625	5.500	2 x 60		MW22RF-002
Rigips Bauplatte RB Rigips Die Weiße RB	F 30-A	63	12,5 + 12,5	2 x CW 75	625	5.000	2 x 60		MW22RBWB-002
Rigips Feuerschutzplatte RF Rigips Die Weiße RF	F 90-A	64	12,5 + 12,5	2 x CW 75	625	5.500	2 x 60		MW22RFWF-002
Rigips Die Blaue RB	F 60-A	71	2 x 12,5	2 x CW 75	625	5.000	2 x 60		MW22BB-002
Rigips Die Blaue RF	F 90-A	71	2 x 12,5	2 x CW 75	625	5.500	2 x 60		MW22BF-002
Rigips Die Harte	F 90-A	72	2 x 12,5	2 x CW 75	625	5.500	2 x 60		MW22DH-002
Rigips Habito	F 90-A	69	2 x 12,5	2 x CW 75	625	5.500	2 x 60		MW22HA-006
Rigidur H Gipsfaserplatte	F 90-A	71	2 x 12,5	2 x CW 75	625	5.000	2 x 60		MW22RH-004
Rigidur H Gipsfaserplatte Rigips Bauplatte RB	F 90-A	70	12,5 + 12,5	2 x CW 75	625	4.000	2 x 60	50	MW22RHRB-005
Rigidur H Gipsfaserplatte Rigips Feuerschutzplatte RF	F 90-A	70	12,5 + 12,5	2 x CW 75	625	4.000	2 x 60		MW22RHFR-002
Rigips Glasroc X	F 90-A	66	2 x 12,5	2 x CW 75	625	5.000	2 x 60		MW22GX-002
Rigips Feuerschutzplatte RF	F 180-A		3 x 12,5	2 x CW 75	625	5.500	60	100	MW23RF-021
Rigips Die Blaue RF Rigips Die Dicke RF	F 180-A		2 x 12,5 + 25	2 x CW 75	625	5.500	60	100	MW23BFDD-021
Rigidur H Gipsfaserplatte	F 90-A	71	3 x 12,5	2 x CW 75	625	5.000	2 x 60		MW23RH-002

Rigips-Platte

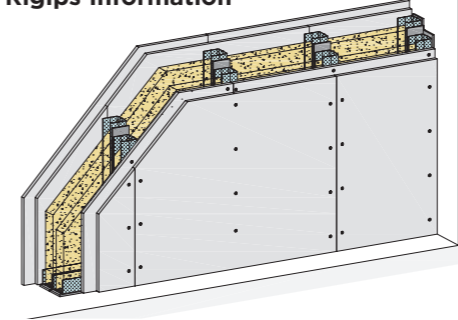
RB = Rigips Bauplatte RB
RF = Rigips Feuerschutzplatte RF
WB = Rigips Die Weiße RB
WF = Rigips Die Weiße RF

BB = Rigips Die Blaue RB
BF = Rigips Die Blaue RF
DH = Rigips Die Harte
HA = Rigips Habito

RH = Rigidur H Gipsfaserplatte
GX = Rigips Glasroc X

Detail-CADs: MW22-D

Rigips Information



Sie benötigen mehr Detail-CADs? RIGIPS bietet in der Systemsuche eine Vielzahl weiterer Detail-CADs, passend zur ausgewählten Systemvariante über die Eingabe des Web-Codes.

rigips.de/systemsuche

Oder einfach hier den Detail-Katalog [downloaden >>](#)

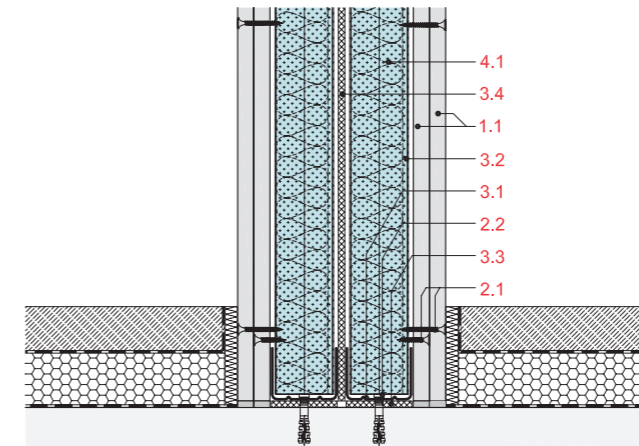
Systemaufbau

- 1.1 Beplankung gemäß System
- 2.1 Befestigung gemäß System
- 2.2 Randanschlussbefestigung, z. B. Dübel
- 3.1 Rigips Wandprofil UW C3/C4/C5; RigiProfil MultiTec ≥ UW 50 als Boden- und Deckenanschluss
- 3.2 Rigips Wandprofil CW C3/C4/C5; RigiProfil MultiTec ≥ CW 50 als Wandanschluss
- 3.3 Rigips Anschlussdichtung, einseitig selbstklebend
- 3.4 Rigips Anschlussdichtung, zweiseitig selbstklebend
- 3.5 Rigips Wandprofil LWI 60/60
- 4.1 Dämmstoff gemäß System
- 5.1 z. B. VARIO Fugenspachtel
- 5.2 Rigips TrennFix

Standardanschlüsse: MW22-D

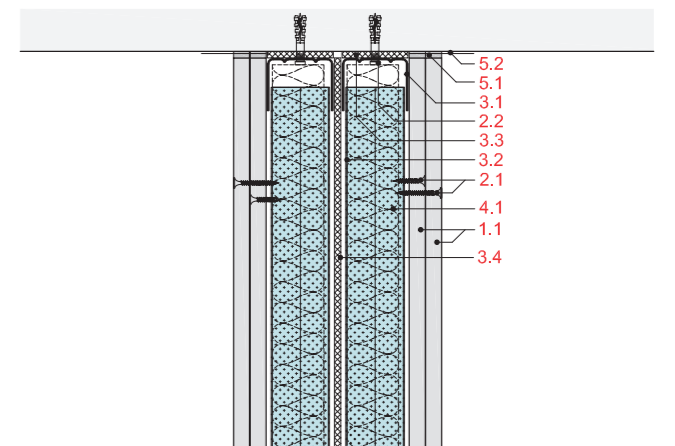
MW22-D-BM-1

Anschluss an Massivboden, 2 x 12,5 mm, gilt für MW22RF/BF/DH/HA/GX (F 90), BB (F 60) und RB (F 30)



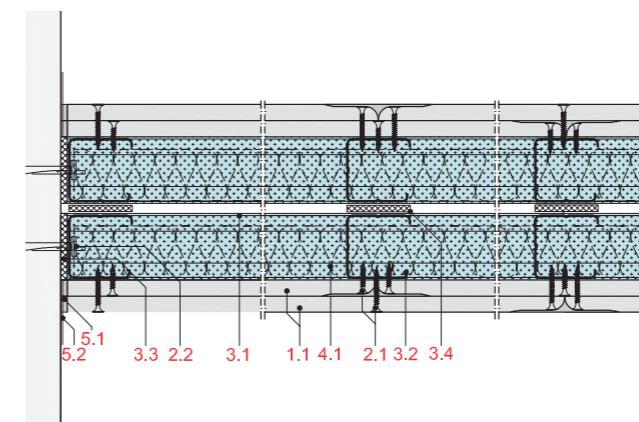
MW22-D-DM-1

Anschluss an Massivdecke, 2 x 12,5 mm, gilt für MW22RF/BF/DH/HA/GX (F 90), BB (F 60) und RB (F 30)



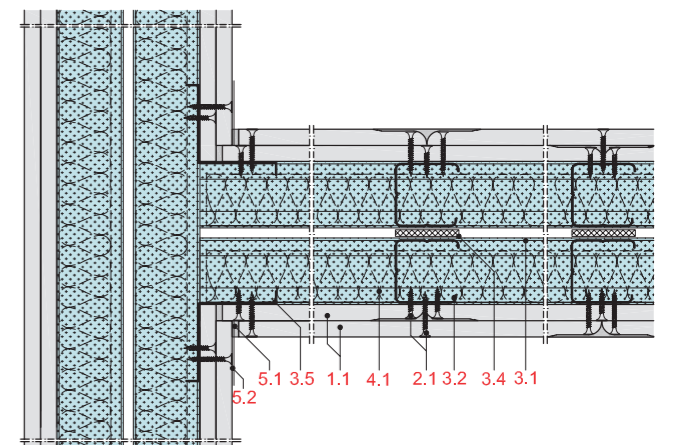
MW22-D-WM-1

Anschluss an Massivwand, 2 x 12,5 mm, gilt für MW22RF/BF/DH/HA/GX (F 90), BB (F 60) und RB (F 30)



MW22-D-WT-1

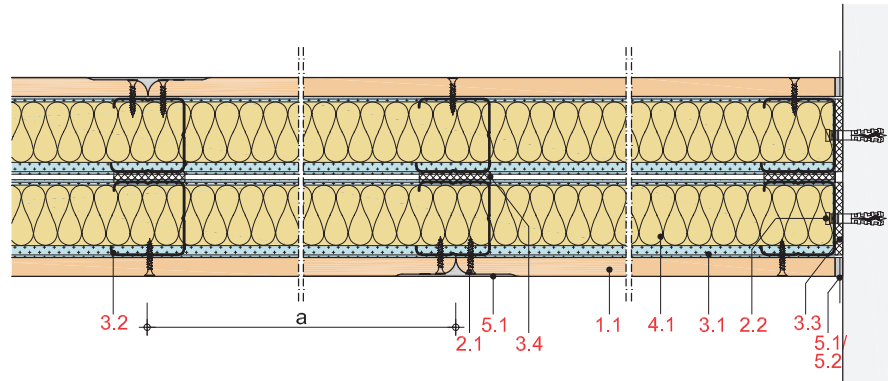
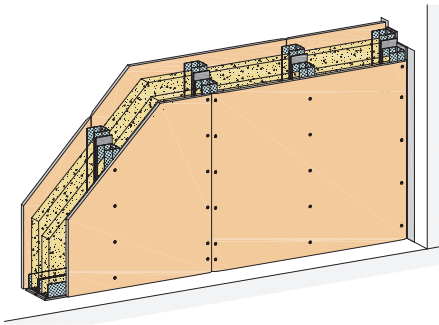
Anschluss an Trennwand mit ausgesparter Beplankung, 2 x 12,5 mm, gilt für MW22RF/BF/DH/HA/RH/GX (F 90) und RB (F 30)



MW21DH



Metall-Doppelständerwände 1-lagig beplankt Rigips Die Harte imprägniert



Max. Systemeigenschaften

Schallschutz (R_w)	64 dB
Brandschutz	F 60-A
Wandhöhe	4.150 mm
Wanddicke	235 mm
Gewicht/m ²	38,0 kg

Systemaufbau

- 1.1 Rigips Die Harte imprägniert
- 2.1 Rigips HartFix Schnellbauschraube
- 2.2 z. B. Rigips Nageldübel
- 3.1 RigiProfil MultiTec UW
- 3.2 RigiProfil MultiTec CW
- 3.3 Rigips Anschlussdichtung Filz - einseitig selbstklebend
- 3.4 Rigips Anschlussdichtung Filz - zweiseitig selbstklebend
- 4.1 z. B. Isover Akustic TP oder TF
- 5.1 VARIO imprägniert
- 5.2 Rigips TrennFix
- 5.3 Rigips Glasfaserbewehrungsstreifen; Rigips Papierbewehrungsstreifen

Nachweise

- Schallschutz**
TGM-VA AB 12458
TGM-VA AB 12760
- Brandschutz**
P-3956/1013-MPA BS
GA-2022/065
GS 3.2/15-146-1
Z-19.32-2164
- Wandhöhen**
(1104/948/23)-Hir und berechnete Werte
1402/354/12-MPA BS

Hinweis: Gewichtsangaben ohne Dämmstoff. Verspachtelung gemäß Verarbeitungsrichtlinie, 5.3 nach Anforderung. Bei Brandschutzanforderungen: Hohlraumdämmung der Baustoffklasse A verwenden. Die max. Wandhöhen gelten für Einbaubereich 2, sofern nicht anders angegeben.

Systemvarianten

Feuchte-schutz	Brand-schutz	Schall-schutz R_w dB	Beplankung je Wandseite mm	RigiProfil	Achs-abstand a mm	Wand-dicke mm	Wand-höhe mm	EB	Wand-gewicht kg/m ²	Dämmst. Dicke mm	Web-Code rigips.de
W1-I	F 60-A		1 x 15	2 x CW 50 ¹	625	135	2.750	1	37,0		MW21DH-051
W1-I	F 60-A	60	1 x 15	2 x CW 50 ¹	625	135	2.750	1	37,0	2 x 40	MW21DH-043
W1-I	F 60-A		1 x 15	2 x CW 75 ¹	625	185	4.000	2	38,0		MW21DH-052
W1-I	F 60-A	62	1 x 15	2 x CW 75 ¹	625	185	4.000	2	38,0	2 x 60	MW21DH-044
W1-I	F 60-A		1 x 15	2 x CW 100 ¹	625	235	4.150	2	38,0		MW21DH-053
W1-I	F 60-A	64	1 x 15	2 x CW 100 ¹	625	235	4.150	2	38,0	2 x 80	MW21DH-045

¹ verbunden

Hinweise

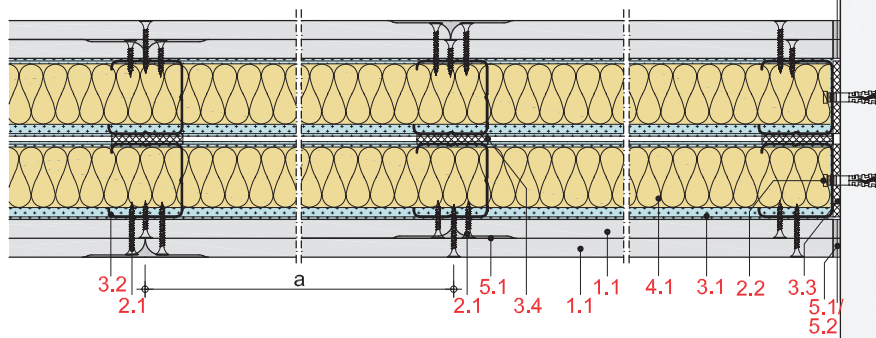
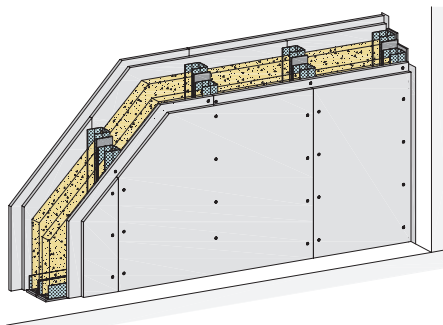
Details

Details erreichen Sie über Eingabe des Web-Codes auf rigips.de/systemsuche

MW22RB



Metall-Doppelständerwände 2-lagig beplankt Rigips Bauplatte RB; Rigips Bauplatte RBI



Max. Systemeigenschaften

Schallschutz (R_w)	65 dB
Brandschutz	F 30-A
Wandhöhe	6.000 mm
Wanddicke	255 mm
Gewicht/m ²	44,0 kg

Systemaufbau

- 1.1** Rigips Bauplatte RB; Rigips Bauplatte RBI
- 2.1** Rigips Schnellbauschraube TN
- 2.2** z. B. Rigips Nageldübel
- 3.1** RigiProfil MultiTec UW
- 3.2** RigiProfil MultiTec CW
- 3.3** Rigips Anschlussdichtung Filz - einseitig selbstklebend
- 3.4** Rigips Anschlussdichtung Filz - zweiseitig selbstklebend
- 4.1** z. B. Isover Akustic TP oder TF
- 5.1** z. B. VARIO Fugenspachtel; VARIO imprägniert; VARIO 30 Fugenspachtel; ProMix Plus; ProMix Airless; SUPER Fugenfüller
- 5.2** Rigips TrennFix
- 5.3** Rigips Glasfaserbewehrungsstreifen; Rigips Papierbewehrungsstreifen

Nachweise

- Schallschutz**
2097/1879-24-DK/br-2097/1879-29-DK/br-
- Brandschutz**
P-3956/1013-MPA BS
GA-2014/058-Mey
Z-19.32-2149
- Wandhöhen**
DIN 18183

Hinweis: Gewichtsangaben ohne Dämmstoff. Verspachtelung gemäß Verarbeitungsrichtlinie, 5.3 nach Anforderung. Bei Brandschutzanforderungen: Hohlraumdämmung der Baustoffklasse A verwenden. Die max. Wandhöhen gelten für Einbaubereich 2, sofern nicht anders angegeben.

Systemvarianten

Feuchte-schutz	Brand-schutz	Schall-schutz R_w dB	Beplankung je Wandseite mm	RigiProfil	Achs-abstand a mm	Wand-dicke mm	Wand-höhe mm	Wand-gewicht kg/m ²	Dämmst. Dicke mm	Web-Code rigips.de
	F 30-A		2 x 12,5	2 x CW 50 ²	625	155	4.000	43,0		MW22RB-006
	F 30-A	62	2 x 12,5	2 x CW 50 ²	625	155	4.000	43,0	2 x 40	MW22RB-001
			2 x 12,5	2 x CW 75 ²	625	205	5.500	43,0		MW22RB-011
		63 ¹	2 x 12,5	2 x CW 75 ²	625	205	5.500	43,0	2 x 60	MW22RB-009
	F 30-A		2 x 12,5	2 x CW 75 ²	625	205	5.000	43,0		MW22RB-007
	F 30-A	63 ¹	2 x 12,5	2 x CW 75 ²	625	205	5.000	43,0	2 x 60	MW22RB-002
			2 x 12,5	2 x CW 100 ²	625	255	6.000	44,0		MW22RB-012
		65	2 x 12,5	2 x CW 100 ²	625	255	6.000	44,0	2 x 80	MW22RB-010
	F 30-A		2 x 12,5	2 x CW 100 ²	625	255	5.000	44,0		MW22RB-008
	F 30-A	65	2 x 12,5	2 x CW 100 ²	625	255	5.000	44,0	2 x 80	MW22RB-003
W1-I	F 30-A	62	2 x 12,5	2 x CW 50 ²	625	155	4.000	43,0	2 x 40	MW22RB-013
W1-I			2 x 12,5	2 x CW 75 ²	625	205	5.500	43,0		MW22RB-023
W1-I		63 ¹	2 x 12,5	2 x CW 75 ²	625	205	5.500	43,0	2 x 60	MW22RB-021
W1-I	F 30-A		2 x 12,5	2 x CW 75 ²	625	205	5.000	43,0		MW22RB-019
W1-I	F 30-A	63 ¹	2 x 12,5	2 x CW 75 ²	625	205	5.000	43,0	2 x 60	MW22RB-014
W1-I			2 x 12,5	2 x CW 100 ²	625	255	6.000	44,0		MW22RB-024
W1-I		65	2 x 12,5	2 x CW 100 ²	625	255	6.000	44,0	2 x 80	MW22RB-022
W1-I	F 30-A		2 x 12,5	2 x CW 100 ²	625	255	5.000	44,0		MW22RB-020
W1-I	F 30-A	65	2 x 12,5	2 x CW 100 ²	625	255	5.000	44,0	2 x 80	MW22RB-015

¹ Wert interpoliert.

² verbunden

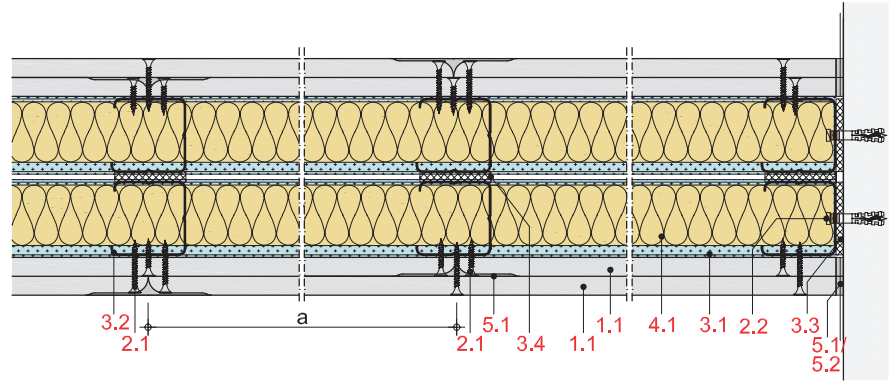
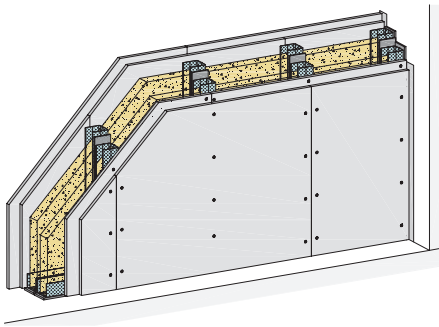
Hinweise

Weitere System-Varianten stehen Ihnen auf rigips.de/systemsuche zur Verfügung.

Details

Details erreichen Sie über Eingabe des Web-Codes auf rigips.de/systemsuche

MW22RF


 Metall-Doppelständerwände 2-lagig beplankt
 Rigips Feuerschutzplatte RF; Rigips Feuerschutzplatte RFI


Max. Systemeigenschaften

Schallschutz (R_w)	71 dB
Brandschutz	F 90-A
Wandhöhe	6.000 mm
Wanddicke	255 mm
Gewicht/m ²	46,0 kg

Systemaufbau

- 1.1 Rigips Feuerschutzplatte RF; Rigips Feuerschutzplatte RFI
- 2.1 Rigips Schnellbauschraube TN
- 2.2 z. B. Rigips Nageldübel; z. B. Rigips Ankernagel
- 3.1 RigiProfil MultiTec UW
- 3.2 RigiProfil MultiTec CW
- 3.3 Rigips Anschlussdichtung Filz - einseitig selbstklebend
- 3.4 Rigips Anschlussdichtung Filz - zweiseitig selbstklebend
- 4.1 z. B. Isover Akustic TP oder TF
- 5.1 z. B. VARIO Fugenspachtel; VARIO imprägniert; VARIO 30 Fugenspachtel; ProMix Plus; ProMix Airless; SUPER Fugenfüller
- 5.2 Rigips TrennFix
- 5.3 Rigips Glasfaserbewehrungsstreifen; Rigips Papierbewehrungsstreifen

Nachweise

- Schallschutz**
TGM-VA AB 12755
- Brandschutz**
P-3956/1013-MPA BS
Z-19.32-2165
- Wandhöhen**
DIN 18183

Hinweis: Gewichtsangaben ohne Dämmstoff. Verspachtelung gemäß Verarbeitungsrichtlinie, 5.3 nach Anforderung. Bei Brandschutzanforderungen: Hohlraumdämmung der Baustoffklasse A verwenden. Die max. Wandhöhen gelten für Einbaubereich 2, sofern nicht anders angegeben.

Systemvarianten

Feuchte-schutz	Brand-schutz	Schall-schutz R_w dB	Beplankung je Wandseite mm	RigiProfil	Achs-abstand a mm	Wand-dicke mm	Wand-höhe mm	Wand-gewicht kg/m ²	Dämmst. Dicke mm	Web-Code rigips.de
	F 90-A		2 x 12,5	2 x CW 50 ²	625	155	4.000	46,0		MW22RF-009
	F 90-A	66 ¹	2 x 12,5	2 x CW 50 ²	625	155	4.000	45,0	2 x 40	MW22RF-001
	F 90-A		2 x 12,5	2 x CW 75 ²	625	205	5.500	46,0		MW22RF-010
	F 90-A	69	2 x 12,5	2 x CW 75 ²	625	205	5.500	46,0	2 x 60	MW22RF-002
	F 90-A		2 x 12,5	2 x CW 100 ²	625	255	6.000	46,0		MW22RF-011
	F 90-A	71	2 x 12,5	2 x CW 100 ²	625	255	6.000	46,0	2 x 80	MW22RF-003
W1-I	F 90-A		2 x 12,5	2 x CW 50 ²	625	155	4.000	45,0		MW22RF-030
W1-I	F 90-A	66 ¹	2 x 12,5	2 x CW 50 ²	625	155	4.000	45,0	2 x 40	MW22RF-020
W1-I	F 90-A		2 x 12,5	2 x CW 75 ²	625	205	5.500	46,0		MW22RF-031
W1-I	F 90-A	69	2 x 12,5	2 x CW 75 ²	625	205	5.500	46,0	2 x 60	MW22RF-021
W1-I	F 90-A		2 x 12,5	2 x CW 100 ²	625	255	6.000	46,0		MW22RF-032
W1-I	F 90-A	71	2 x 12,5	2 x CW 100 ²	625	255	6.000	46,0	2 x 80	MW22RF-022

¹ Wert interpoliert.

² verbunden

Hinweise

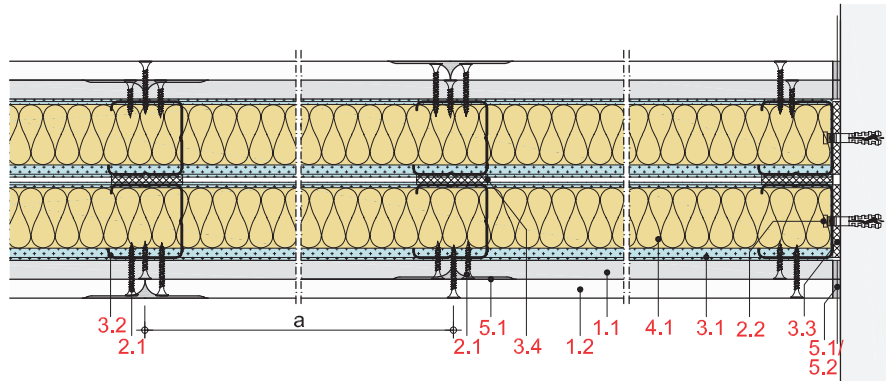
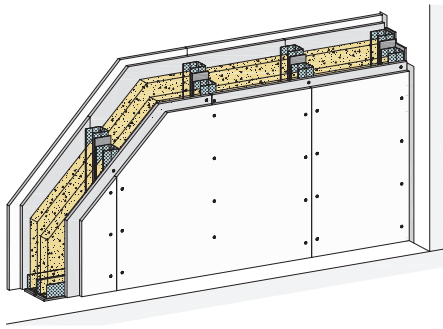
Details

Details erreichen Sie über Eingabe des Web-Codes auf rigips.de/systemsuche

MW22RBWB



Metall-Doppelständerwände 2-lagig beplankt
Rigips Bauplatte RB; Rigips Die Weiße RB



Max. Systemeigenschaften

Schallschutz (R_w)	65 dB
Brandschutz	F 30-A
Wandhöhe	6.000 mm
Wanddicke	255 mm
Gewicht/m ²	44,0 kg

Systemaufbau

- 1.1 Rigips Bauplatte RB
- 1.2 Rigips Die Weiße RB
- 2.1 Rigips Schnellbauschraube TN
- 2.2 z. B. Rigips Nageldübel
- 3.1 RigiProfil MultiTec UW
- 3.2 RigiProfil MultiTec CW
- 3.3 Rigips Anschlussdichtung Filz – einseitig selbstklebend
- 3.4 Rigips Anschlussdichtung Filz – zweiseitig selbstklebend
- 4.1 z. B. Isover Akustic TP oder TF
- 5.1 z. B. VARIO Fugenspachtel; VARIO 30 Fugenspachtel; ProMix Plus; ProMix Airless; SUPER Fugenfüller
- 5.2 Rigips TrennFix
- 5.3 Rigips Glasfaserbewehrungsstreifen; Rigips Papierbewehrungsstreifen

Nachweise

Schallschutz
2097/1879-24-DK/br-
2097/1879-29-DK/br-

Brandschutz
P-3956/1013-MPA BS
GA-2014/058-Mey
Z-19.32-2149

Wandhöhen
DIN 18183

Hinweis: Gewichtsangaben ohne Dämmstoff. Verspachtelung gemäß Verarbeitungsrichtlinie, 5.3 nach Anforderung. Bei Brandschutzanforderungen: Hohlraumdämmung der Baustoffklasse A verwenden. Die max. Wandhöhen gelten für Einbaubereich 2, sofern nicht anders angegeben.

Systemvarianten

Brand-schutz	Schall-schutz R_w dB	Beplankung je Wandseite mm	RigiProfil	Achs-abstand a mm	Wand-dicke mm	Wand-höhe mm	Wand-gewicht kg/m ²	Dämmst. Dicke mm	Web-Code rigips.de
F 30-A		12,5 + 12,5	2 x CW 50 ²	625	155	4.000	43,0		MW22RBWB-006
F 30-A	62	12,5 + 12,5	2 x CW 50 ²	625	155	4.000	43,0	2 x 40	MW22RBWB-001
		12,5 + 12,5	2 x CW 75 ²	625	205	5.500	43,0		MW22RBWB-011
	63 ¹	12,5 + 12,5	2 x CW 75 ²	625	205	5.500	43,0	2 x 60	MW22RBWB-009
F 30-A		12,5 + 12,5	2 x CW 75 ²	625	205	5.000	43,0		MW22RBWB-007
F 30-A	63 ¹	12,5 + 12,5	2 x CW 75 ²	625	205	5.000	43,0	2 x 60	MW22RBWB-002
		12,5 + 12,5	2 x CW 100 ²	625	255	6.000	44,0		MW22RBWB-012
	65	12,5 + 12,5	2 x CW 100 ²	625	255	6.000	44,0	2 x 80	MW22RBWB-010
F 30-A		12,5 + 12,5	2 x CW 100 ²	625	255	5.000	44,0		MW22RBWB-008
F 30-A	65	12,5 + 12,5	2 x CW 100 ²	625	255	5.000	44,0	2 x 80	MW22RBWB-003

¹ Wert interpoliert.

² verbunden

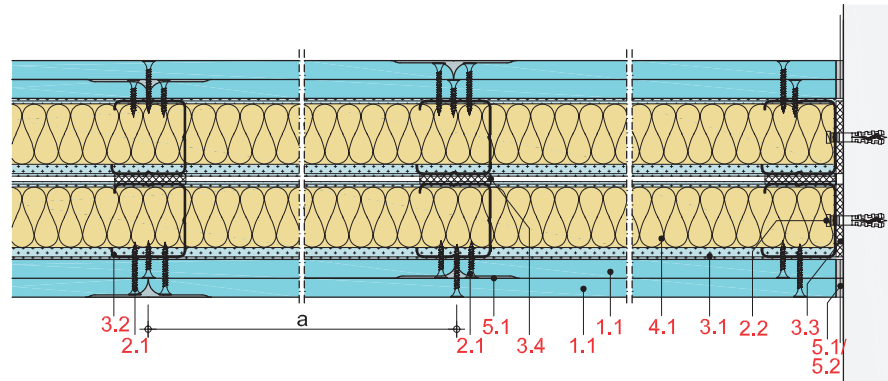
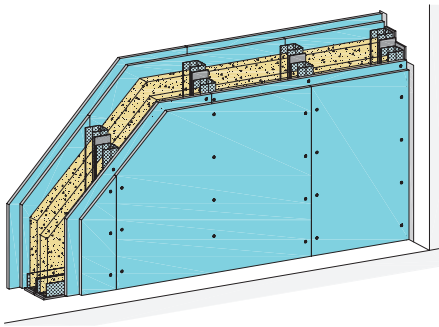
Hinweise

Details

Details erreichen Sie über Eingabe des Web-Codes auf rigips.de/systemsuche

MW22RWF steht nicht mehr zur Verfügung

MW22BB

Metall-Doppelständerwände 2-lagig beplankt
Rigips Die Blaue RB

Max. Systemeigenschaften

Schallschutz (R_w)	72 dB
Brandschutz	F 60-A
Wandhöhe	6.000 mm
Wanddicke	255 mm
Gewicht/m ²	50,0 kg

Systemaufbau

- 1.1 Rigips Die Blaue RB
- 2.1 Rigips Schnellbauschraube TN
- 2.2 z. B. Rigips Nageldübel
- 3.1 RigiProfil MultiTec UW
- 3.2 RigiProfil MultiTec CW
- 3.3 Rigips Anschlussdichtung Filz - einseitig selbstklebend
- 3.4 Rigips Anschlussdichtung Filz - zweiseitig selbstklebend
- 4.1 z. B. Isover Akustic TP oder TF
- 5.1 z. B. VARIO Fugenspachtel; VARIO 30 Fugenspachtel; ProMix Plus; ProMix Airless; SUPER Fugenfüller
- 5.2 Rigips TrennFix
- 5.3 Rigips Glasfaserbewehrungsstreifen; Rigips Papierbewehrungsstreifen

Nachweise

- Schallschutz**
TGM-VA AB 12754
- Brandschutz**
P-3956/1013-MPA BS
Z-19.32-2149
- Wandhöhen**
DIN 18183

Hinweis: Gewichtsangaben ohne Dämmstoff. Verspachtelung gemäß Verarbeitungsrichtlinie, 5.3 nach Anforderung. Bei Brandschutzanforderungen: Hohlraumdämmung der Baustoffklasse A verwenden. Die max. Wandhöhen gelten für Einbaubereich 2, sofern nicht anders angegeben.

Systemvarianten

Brand-schutz	Schall-schutz R_w dB	Beplankung je Wandseite mm	RigiProfil	Achs-abstand a mm	Wand-dicke mm	Wand-höhe mm	Wand-gewicht kg/m ²	Dämmst. Dicke mm	Web-Code rigips.de
F 60-A		2 x 12,5	2 x CW 50 ²	625	155	4.000	49,0		MW22BB-006
F 60-A	67 ¹	2 x 12,5	2 x CW 50 ²	625	155	4.000	49,0	2 x 40	MW22BB-001
		2 x 12,5	2 x CW 75 ²	625	205	5.500	49,0		MW22BB-011
	71	2 x 12,5	2 x CW 75 ²	625	205	5.500	49,0	2 x 60	MW22BB-009
F 60-A		2 x 12,5	2 x CW 75 ²	625	205	5.000	49,0		MW22BB-007
F 60-A	71	2 x 12,5	2 x CW 75 ²	625	205	5.000	49,0	2 x 60	MW22BB-002
		2 x 12,5	2 x CW 100 ²	625	255	6.000	50,0		MW22BB-012
	72 ¹	2 x 12,5	2 x CW 100 ²	625	255	6.000	50,0	2 x 80	MW22BB-010
F 60-A		2 x 12,5	2 x CW 100 ²	625	255	5.000	50,0		MW22BB-008
F 60-A	72 ¹	2 x 12,5	2 x CW 100 ²	625	255	5.000	50,0	2 x 80	MW22BB-003

¹ Wert interpoliert.

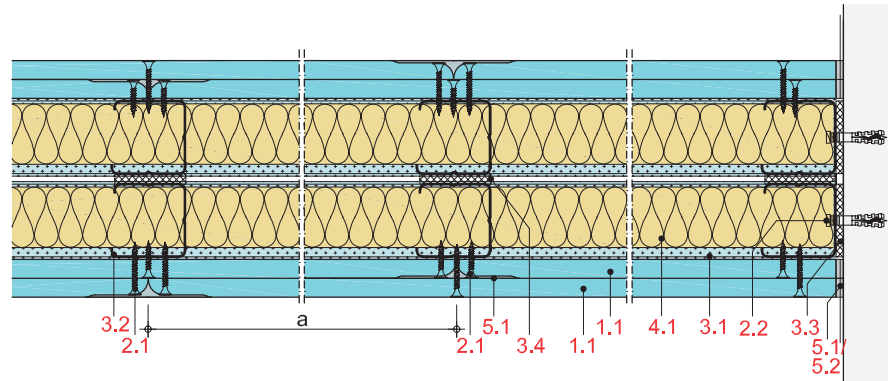
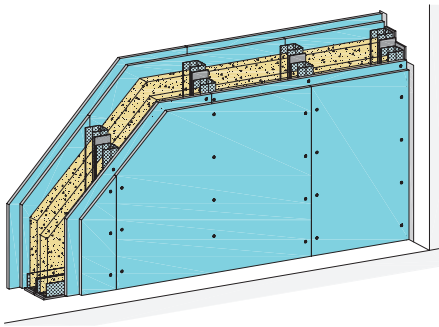
² verbunden

Hinweise

Details

Details erreichen Sie über Eingabe des Web-Codes auf rigips.de/systemsuche

MW22BF

Metall-Doppelständerwände 2-lagig beplankt
Rigips Die Blaue RF

Max. Systemeigenschaften

Schallschutz (R_w)	72 dB
Brandschutz	F 90-A
Wandhöhe	6.000 mm
Wanddicke	255 mm
Gewicht/m ²	50,0 kg

Systemaufbau

- 1.1 Rigips Die Blaue RF
- 2.1 Rigips Schnellbauschraube TN
- 2.2 z. B. Rigips Nageldübel; z. B. Rigips Ankernagel
- 3.1 RigiProfil MultiTec UW
- 3.2 RigiProfil MultiTec CW
- 3.3 Rigips Anschlussdichtung Filz - einseitig selbstklebend
- 3.4 Rigips Anschlussdichtung Filz - zweiseitig selbstklebend
- 4.1 z. B. Isover Akustic TP oder TF
- 5.1 z. B. VARIO Fugenspachtel; VARIO 30 Fugenspachtel; ProMix Plus; ProMix Airless; SUPER Fugenfüller
- 5.2 Rigips TrennFix
- 5.3 Rigips Glasfaserbewehrungsstreifen; Rigips Papierbewehrungsstreifen

Nachweise

- Schallschutz**
TGM-VA AB 12754
- Brandschutz**
P-3956/1013-MPA BS
Z-19.32-2165
- Wandhöhen**
DIN 18183

Hinweis: Gewichtsangaben ohne Dämmstoff. Verspachtelung gemäß Verarbeitungsrichtlinie, 5.3 nach Anforderung. Bei Brandschutzanforderungen: Hohlraumdämmung der Baustoffklasse A verwenden. Die max. Wandhöhen gelten für Einbaubereich 2, sofern nicht anders angegeben.

Systemvarianten

Feuchte-schutz	Brand-schutz	Schall-schutz R_w dB	Beplankung je Wandseite mm	RigiProfil	Achs-abstand a mm	Wand-dicke mm	Wand-höhe mm	Wand-gewicht kg/m ²	Dämmst. Dicke mm	Web-Code rigips.de
	F 90-A		2 x 12,5	2 x CW 50 ²	625	155	4.000	49,0		MW22BF-009
	F 90-A	67	2 x 12,5	2 x CW 50 ²	625	155	4.000	49,0	2 x 40	MW22BF-001
	F 90-A		2 x 12,5	2 x CW 75 ²	625	205	5.500	49,0		MW22BF-010
	F 90-A	71	2 x 12,5	2 x CW 75 ²	625	205	5.500	49,0	2 x 60	MW22BF-002
	F 90-A		2 x 12,5	2 x CW 100 ²	625	255	6.000	50,0		MW22BF-011
	F 90-A	72 ¹	2 x 12,5	2 x CW 100 ²	625	255	6.000	50,0	2 x 80	MW22BF-003

¹ Wert interpoliert.

² verbunden

Hinweise

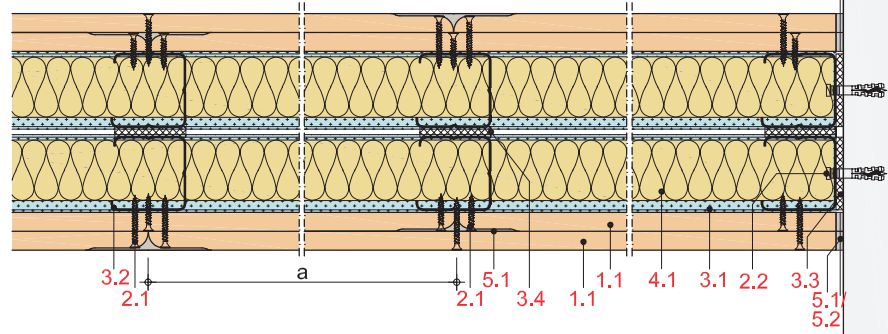
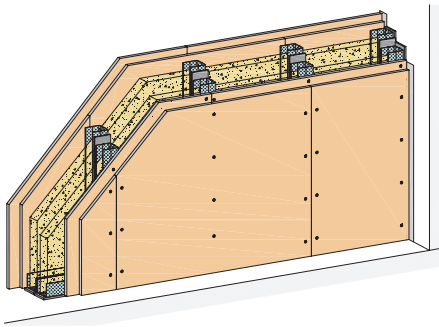
Details

Details erreichen Sie über Eingabe des Web-Codes auf rigips.de/systemsuche

MW22DH



Metall-Doppelständerwände 2-lagig beplankt Rigips Die Harte; Rigips Die Harte imprägniert



Max. Systemeigenschaften

Schallschutz (R_w)	74 dB
Brandschutz	F 90-A
Wandhöhe	6.000 mm
Wanddicke	265 mm
Gewicht/m ²	71,0 kg

Systemaufbau

- 1.1 Rigips Die Harte; Rigips Die Harte imprägniert
- 2.1 Rigips HartFix Schnellbauschraube
- 2.2 z. B. Rigips Nageldübel; z. B. Rigips Ankernagel
- 3.1 RigiProfil MultiTec UW
- 3.2 RigiProfil MultiTec CW
- 3.3 Rigips Anschlussdichtung Filz - einseitig selbstklebend
- 3.4 Rigips Anschlussdichtung Filz - zweiseitig selbstklebend
- 4.1 z. B. Isover Akustic TP oder TF
- 5.1 z. B. VARIO Fugenspachtel; VARIO imprägniert; VARIO 30 Fugenspachtel; ProMix Plus; ProMix Airless; SUPER Fugenfüller
- 5.2 Rigips TrennFix
- 5.3 Rigips Glasfaserbewehrungsstreifen; Rigips Papierbewehrungsstreifen

Nachweise

- Schallschutz**
TGM-VA AB 12756
- Brandschutz**
P-3956/1013-MPA BS
Z-19.32-2165
- Wandhöhen**
DIN 18183

Hinweis: Gewichtsangaben ohne Dämmstoff. Verspachtelung gemäß Verarbeitungsrichtlinie, 5.3 nach Anforderung. Bei Brandschutzanforderungen: Hohlraumdämmung der Baustoffklasse A verwenden. Die max. Wandhöhen gelten für Einbaubereich 2, sofern nicht anders angegeben.

Systemvarianten

Feuchte-schutz	Brand-schutz	Schall-schutz R_w dB	Beplankung je Wandseite mm	RigiProfil	Achs-abstand a mm	Wand-dicke mm	Wand-höhe mm	Wand-gewicht kg/m ²	Dämmst. Dicke mm	Web-Code rigips.de
	F 90-A		2 x 12,5	2 x CW 50 ²	625	155	4.000	57,0		MW22DH-009
	F 90-A	69 ¹	2 x 12,5	2 x CW 50 ²	625	155	4.000	57,0	2 x 40	MW22DH-001
	F 90-A		2 x 12,5	2 x CW 75 ²	625	205	5.500	57,0		MW22DH-010
	F 90-A	72	2 x 12,5	2 x CW 75 ²	625	205	5.500	57,0	2 x 60	MW22DH-002
	F 90-A		2 x 12,5	2 x CW 100 ²	625	255	6.000	58,0		MW22DH-011
	F 90-A	74	2 x 12,5	2 x CW 100 ²	625	255	6.000	58,0	2 x 80	MW22DH-003
W1-I	F 90-A		2 x 12,5	2 x CW 50 ²	625	155	4.000	57,0		MW22DH-030
W1-I	F 90-A	69 ¹	2 x 12,5	2 x CW 50 ²	625	155	4.000	57,0	2 x 40	MW22DH-022
W1-I	F 90-A		2 x 15	2 x CW 50 ²	625	165	4.000	70,0		MW22DH-051
W1-I	F 90-A	71	2 x 15	2 x CW 50 ²	625	165	4.000	70,0	2 x 40	MW22DH-043
W1-I	F 90-A		2 x 12,5	2 x CW 75 ²	625	205	5.500	57,0		MW22DH-031
W1-I	F 90-A	72	2 x 12,5	2 x CW 75 ²	625	205	5.500	57,0	2 x 60	MW22DH-023
W1-I	F 90-A		2 x 15	2 x CW 75 ²	625	215	5.500	71,0		MW22DH-052
W1-I	F 90-A	72 ¹	2 x 15	2 x CW 75 ²	625	215	5.500	71,0	2 x 60	MW22DH-044
W1-I	F 90-A		2 x 12,5	2 x CW 100 ²	625	255	6.000	58,0		MW22DH-032
W1-I	F 90-A	74	2 x 12,5	2 x CW 100 ²	625	255	6.000	58,0	2 x 80	MW22DH-024
W1-I	F 90-A		2 x 15	2 x CW 100 ²	625	265	6.000	71,0		MW22DH-053
W1-I	F 90-A	73 ¹	2 x 15	2 x CW 100 ²	625	265	6.000	71,0	2 x 80	MW22DH-045

¹ Wert interpoliert.

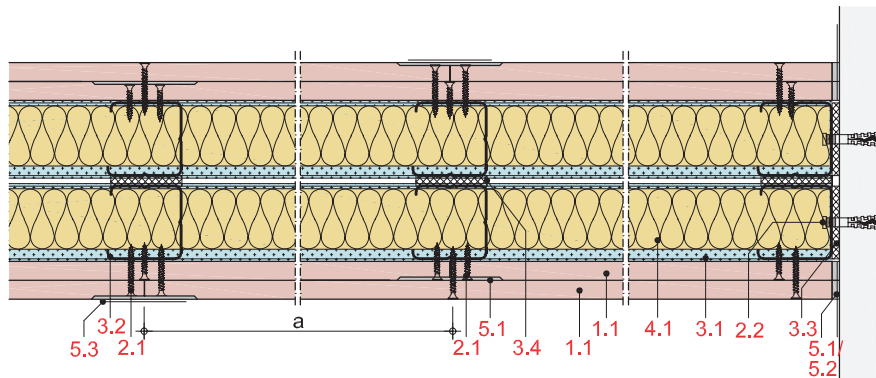
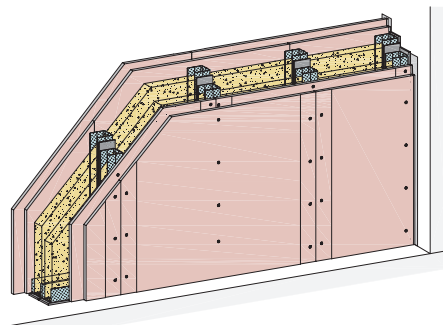
² verbunden

Hinweise

Details

Details erreichen Sie über Eingabe des Web-Codes auf rigips.de/systemsuche

MW22HA

Metall-Doppelständerwände 2-lagig beplankt
Rigips Habito; Rigips Habito imprägniert

Max. Systemeigenschaften

Schallschutz (R_w)	70 dB
Brandschutz	F 90-A
Wandhöhe	6.150 mm
Wanddicke	255 mm
Gewicht/m ²	57,0 kg

Systemaufbau

- 1.1 Rigips Habito; Rigips Habito imprägniert
- 2.1 Rigips Habito Schnellbauschraube
- 2.2 z. B. Rigips Nageldübel; z. B. Rigips Ankernagel
- 3.1 RigiProfil MultiTec UW
- 3.2 RigiProfil MultiTec CW
- 3.3 Rigips Anschlussdichtung Filz - einseitig selbstklebend
- 3.4 Rigips Anschlussdichtung Filz - zweiseitig selbstklebend
- 4.1 z. B. Isover Akustic TP oder TF
- 5.1 z. B. VARIO Fugenspachtel
- 5.2 Rigips TrennFix
- 5.3 Rigips Glasfaserbewehrungsstreifen

Nachweise

- Schallschutz**
M 6030-12
TGM-VA AB 12435
TGM-VA AB 12622
- Brandschutz**
P-3956/1013-MPA BS
GS 3.2/15-146-1
Z-19.32-2165
- Wandhöhen**
1102/263/19-IW-W
DIN 18183
- Einbruchhemmung**
RC2 = TT-245/2023
RC3 = TT-246/2023

Hinweis: Gewichtsangaben ohne Dämmstoff. Verspachtelung gemäß Verarbeitungsrichtlinie, 5.3 nach Anforderung. Bei Brandschutzanforderungen: Hohlraumdämmung der Baustoffklasse A verwenden. Die max. Wandhöhen gelten für Einbaubereich 2, sofern nicht anders angegeben.

Systemvarianten

Feuchte-schutz	Einbruch-hemmung	Brand-schutz	Schall-schutz R_w dB	Beplankung je Wandseite mm	RigiProfil	Achs-abstand a mm	Wand-dicke mm	Wand-höhe mm	Konsol-last kN/m	Wand-gewicht kg/m ²	Dämmst. Dicke mm	Web-Code rigips.de
	RC2	F 90-A	65	2 x 12,5	2 x CW 50 ²	625	155	4.000	0,7	53,0	2 x 40	MW22HA-005
	RC3	F 90-A	65	2 x 12,5	2 x CW 50 ²	312,5	155	4.000	0,7	53,0	2 x 40	MW22HA-010
	RC2	F 90-A	69	2 x 12,5	2 x CW 75 ²	625	205	5.500	0,4	53,0	2 x 60	MW22HA-006
	RC2	F 90-A	69	2 x 12,5	2 x CW 75 ²	625	205	4.450	0,7	53,0	2 x 60	MW22HA-007
	RC3	F 90-A	69 ¹	2 x 12,5	2 x CW 75 ²	312,5	205	5.500	0,4	53,0	2 x 60	MW22HA-013
	RC3	F 90-A	69 ¹	2 x 12,5	2 x CW 75 ²	312,5	205	4.450	0,7	53,0	2 x 60	MW22HA-014
	RC2	F 90-A	70	2 x 12,5	2 x CW 100 ²	625	255	6.000	0,7	54,0	2 x 80	MW22HA-008
	RC3		70	2 x 12,5	2 x CW 100 ²	312,5	255	6.150	0,7	57,0	2 x 80	MW22HA-018
	RC3	F 90-A	70	2 x 12,5	2 x CW 100 ²	312,5	255	6.000	0,7	57,0	2 x 80	MW22HA-016
W1-I	RC2	F 90-A	65	2 x 12,5	2 x CW 50 ²	625	155	4.000	0,7	54,0	2 x 40	MW22HA-023
W1-I	RC3	F 90-A	65	2 x 12,5	2 x CW 50 ²	312,5	155	4.000	0,7	53,0	2 x 40	MW22HA-024
W1-I		F 90-A	69	2 x 12,5	2 x CW 75 ²	625	205	5.500	0,4	53,0	2 x 60	MW22HA-026
W1-I		F 90-A	69	2 x 12,5	2 x CW 75 ²	625	205	4.450	0,7	53,0	2 x 60	MW22HA-028
W1-I	RC2	F 90-A	69	2 x 12,5	2 x CW 75 ²	625	205	5.500	0,4	53,0	2 x 60	MW22HA-029
W1-I	RC2	F 90-A	69	2 x 12,5	2 x CW 75 ²	625	205	4.450	0,7	53,0	2 x 60	MW22HA-030
W1-I	RC3	F 90-A	69 ¹	2 x 12,5	2 x CW 75 ²	312,5	205	5.500	0,4	53,0	2 x 60	MW22HA-031
W1-I	RC3	F 90-A	69 ¹	2 x 12,5	2 x CW 75 ²	312,5	205	4.450	0,7	53,0	2 x 60	MW22HA-032
W1-I	RC2	F 90-A	70	2 x 12,5	2 x CW 100 ²	625	255	6.000	0,7	54,0	2 x 80	MW22HA-035
W1-I	RC3		70	2 x 12,5	2 x CW 100 ²	312,5	255	6.150	0,7	57,0	2 x 80	MW22HA-020
W1-I	RC3	F 90-A	70	2 x 12,5	2 x CW 100 ²	312,5	255	6.000	0,7	57,0	2 x 80	MW22HA-036

¹ Wert interpoliert.

² verbunden

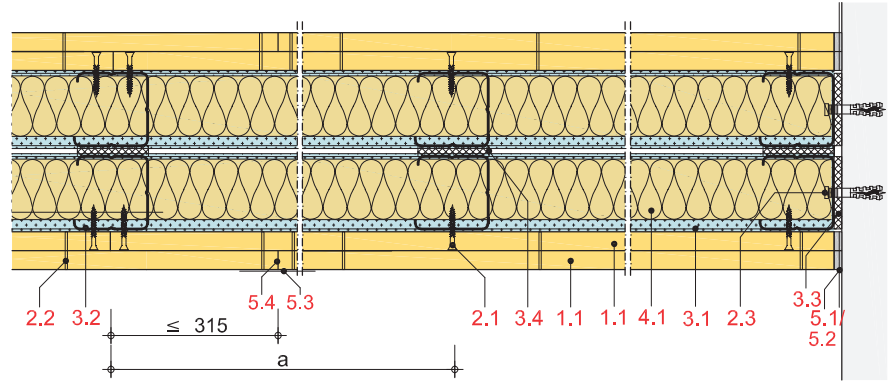
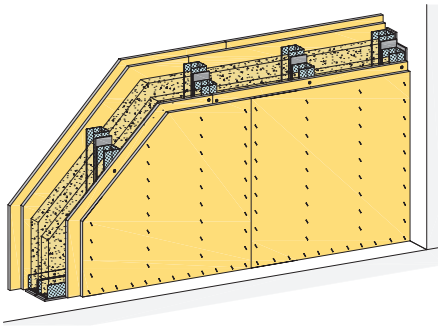
Hinweise

Weitere System-Varianten stehen Ihnen auf rigips.de/systemsuche zur Verfügung.

Details

Details erreichen Sie über Eingabe des Web-Codes auf rigips.de/systemsuche

MW22RH

Metall-Doppelständerwände 2-lagig beplankt
Rigidur H; Rigidur H Activ'Air

Max. Systemeigenschaften

Schallschutz (R_w)	71 dB
Brandschutz	F 120-A
Wandhöhe	6.000 mm
Wanddicke	255 mm
Gewicht/m ²	66,0 kg

Systemaufbau

- 1.1 Rigidur H; Rigidur H Activ'Air
- 2.1 Rigidur Fix Schnellbauschraube
- 2.3 z. B. Rigips Nageldübel
- 3.1 RigiProfil MultiTec UW
- 3.2 RigiProfil MultiTec CW
- 3.3 Rigips Anschlussdichtung Filz – einseitig selbstklebend
- 3.4 Rigips Anschlussdichtung Filz – zweiseitig selbstklebend
- 4.1 z. B. Isover Akustic TP oder TF; Isover Protect BSP
- 5.1 z. B. VARIO Fugenspachtel; VARIO 30 Fugenspachtel; ProMix Plus; ProMix Airless
- 5.2 Rigips TrennFix
- 5.3 Rigips Glasfaserbewehrungsstreifen; Rigips Papierbewehrungsstreifen
- 5.4 Rigidur Fugenkleber

Nachweise

- Schallschutz**
21-002127.PR01_W03
21-002127-PR01_W03
TGM VA AB 11036
- Brandschutz**
P-SAC-02/III-682
GA-2020/025
GS3.2/14-130-1
GS3.2/15-009-1
Z-19.32-2167
Z-19.32-2168
- Wandhöhen**
in Anlehnung an DIN 18183

Hinweis: Gewichtsangaben ohne Dämmstoff. Verspachtelung gemäß Verarbeitungsrichtlinie, 5.3 nach Anforderung. Bei Brandschutzanforderungen: Hohlraumdämmung der Baustoffklasse A verwenden. Die max. Wandhöhen gelten für Einbaubereich 2, sofern nicht anders angegeben.

Systemvarianten

Feuchte-schutz	Brand-schutz	Schall-schutz R_w dB	Beplankung je Wandseite mm	RigiProfil	Achs-abstand a mm	Wand-dicke mm	Wand-höhe mm	Wand-gewicht kg/m ²	Dämmst. Dicke mm	Dämmst. Rohdichte kg/m ³	Web-Code rigips.de
W1-I	F 30-A		2 x 10 ¹	2 x CW 50 ³	625	145	4.000	53,0	2 x 40		MW22RH-022
W1-I	F 60-A		2 x 10 ¹	2 x CW 50 ³	625	145	2.750	53,0	2 x 40	45	MW22RH-001
W1-I	F 30-A		12,5 + 10 ¹	2 x CW 50 ³	625	150	4.000	60,0	2 x 40		MW22RH-017
W1-I	F 120-A		12,5 + 10 ¹	2 x CW 50 ³	625	150	4.000	60,0	2 x 40	50	MW22RH-002
W1-I	F 90-A	71	2 x 12,5 ¹	2 x CW 50 ³	625	155	4.000	65,0	2 x 40		MW22RH-003
W1-I	F 90-A	71	2 x 12,5 ²	2 x CW 50 ³	625	155	4.000	65,0	2 x 40		MW22RH-008
W1-I	F 30-A		2 x 10 ¹	2 x CW 75 ³	625	195	4.550	54,0	2 x 60		MW22RH-023
W1-I	F 60-A		2 x 10 ¹	2 x CW 75 ³	625	195	4.000	54,0	2 x 60	35	MW22RH-020
W1-I			12,5 + 10 ¹	2 x CW 75 ³	625	200	5.500	60,0	2 x 60		MW22RH-016
W1-I	F 30-A		12,5 + 10 ¹	2 x CW 75 ³	625	200	5.000	60,0	2 x 60		MW22RH-019
W1-I	F 120-A		12,5 + 10 ¹	2 x CW 75 ³	625	200	5.000	60,0	2 x 60	50	MW22RH-013
W1-I		71	2 x 12,5 ¹	2 x CW 75 ³	625	205	5.500	66,0	2 x 60		MW22RH-006
W1-I		71	2 x 12,5 ²	2 x CW 75 ³	625	205	5.500	66,0	2 x 60		MW22RH-011
W1-I	F 90-A	71	2 x 12,5 ¹	2 x CW 75 ³	625	205	5.000	66,0	2 x 60		MW22RH-004
W1-I	F 90-A	71	2 x 12,5 ²	2 x CW 75 ³	625	205	5.000	66,0	2 x 60		MW22RH-009
W1-I	F 120-A		12,5 + 10 ¹	2 x CW 100 ³	625	250	5.000	66,0	2 x 80	50	MW22RH-014
W1-I		71	2 x 12,5 ²	2 x CW 100 ³	625	255	6.000	66,0	2 x 80		MW22RH-012
W1-I		71	2 x 12,5 ¹	2 x CW 100 ³	625	255	6.000	66,0	2 x 80		MW22RH-007

- ¹ H
² ActivAir
³ verbunden

Hinweise

Weitere System-Varianten stehen Ihnen auf rigips.de/systemsuche zur Verfügung.

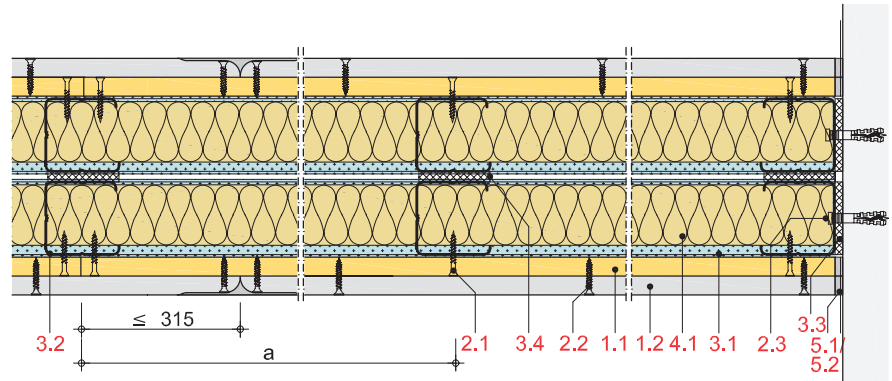
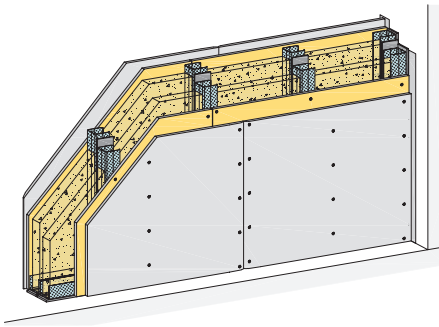
Details

Details erreichen Sie über Eingabe des Web-Codes auf rigips.de/systemsuche

MW22RHRB



Metall-Doppelständerwände 2-lagig beplankt
Rigips Bauplatte RB; Rigidur H; Rigips Bauplatte RBI



Max. Systemeigenschaften

Schallschutz (R_w)	71 dB
Brandschutz	F 90-A
Wandhöhe	4.150 mm
Wanddicke	255 mm
Gewicht/m ²	55,0 kg

Systemaufbau

- 1.1 Rigips Bauplatte RB; Rigidur H
- 1.2 Rigips Bauplatte RB; Rigips Bauplatte RBI
- 2.1 Rigidur Fix Schnellbauschraube
- 2.2 Rigips HartFix Schnellbauschraube
- 2.3 z. B. Rigips Nageldübel
- 3.1 RigiProfil MultiTec UW
- 3.2 RigiProfil MultiTec CW
- 3.3 Rigips Anschlussdichtung Filz – einseitig selbstklebend
- 3.4 Rigips Anschlussdichtung Filz – zweiseitig selbstklebend
- 4.1 z. B. Isover Akustic TP oder TF; Isover Protect BSP
- 5.1 z. B. VARIO Fugenspachtel; VARIO 30 Fugenspachtel; ProMix Plus; ProMix Airless; SUPER Fugenfüller;
- 5.2 Rigips TrennFix
- 5.3 Rigips Glasfaserbewehrungsstreifen; Rigips Papierbewehrungsstreifen

Nachweise

- Schallschutz**
TGM-VA AB 11439
TGM-VA AB 11441
- Brandschutz**
P-3956/1013-MPA BS
P-SAC-02/III-682
GS 3.2/15-146-1
Z-19.32-2165
- Wandhöhen**
(1104/948/23)-Hir und berechnete Werte
1402/354/12-MPA BS

Hinweis: Gewichtsangaben ohne Dämmstoff. Verspachtelung gemäß Verarbeitungsrichtlinie, 5.3 nach Anforderung. Bei Brandschutzanforderungen: Hohlraumdämmung der Baustoffklasse A verwenden. Die max. Wandhöhen gelten für Einbaubereich 2, sofern nicht anders angegeben.

Systemvarianten

Feuchte-schutz	Brand-schutz	Schall-schutz R_w dB	Beplankung je Wandseite mm	RigiProfil	Achs-abstand a mm	Wand-dicke mm	Wand-höhe mm	EB	Konsol-last kN/m	Wand-gewicht kg/m ²	Dämmst. Dicke mm	Dämmst. Rohdichte kg/m ³	Web-Code rigips.de
	F 30-A	68	12,5 + 12,5	2 x CW 50 ²	625	155	2.650	1	0,4	54,0	2 x 40		MW22RHRB-001
	F 90-A	68	12,5 + 12,5	2 x CW 50 ²	625	155	2.650	1	0,4	54,0	2 x 40	50	MW22RHRB-004
	F 30-A	70	12,5 + 12,5	2 x CW 75 ²	625	205	4.000	2	0,4	54,0	2 x 60		MW22RHRB-002
	F 90-A	70	12,5 + 12,5	2 x CW 75 ²	625	205	4.000	2	0,4	54,0	2 x 60	50	MW22RHRB-005
	F 30-A	71 ¹	12,5 + 12,5	2 x CW 100 ²	625	255	4.150	2	0,4	55,0	2 x 80		MW22RHRB-003
	F 90-A	71 ¹	12,5 + 12,5	2 x CW 100 ²	625	255	4.150	2	0,4	55,0	2 x 80	50	MW22RHRB-006
W1-l	F 30-A	68	12,5 + 12,5	2 x CW 50 ²	625	155	2.650	1	0,4	54,0	2 x 40		MW22RHRB-007
W1-l	F 90-A	68	12,5 + 12,5	2 x CW 50 ²	625	155	2.650	1	0,4	54,0	2 x 40	50	MW22RHRB-010
W1-l	F 30-A	70	12,5 + 12,5	2 x CW 75 ²	625	205	4.000	2	0,4	54,0	2 x 60		MW22RHRB-008
W1-l	F 90-A	70	12,5 + 12,5	2 x CW 75 ²	625	205	4.000	2	0,4	54,0	2 x 60	50	MW22RHRB-011
W1-l	F 30-A	71 ¹	12,5 + 12,5	2 x CW 100 ²	625	255	4.150	2	0,4	55,0	2 x 80		MW22RHRB-009
W1-l	F 90-A	71 ¹	12,5 + 12,5	2 x CW 100 ²	625	255	4.150	2	0,4	55,0	2 x 80	50	MW22RHRB-012

¹ Wert interpoliert.

² getrennt

Hinweise

Verschraubung der ersten Plattenlage im Abstand 250 mm erforderlich.

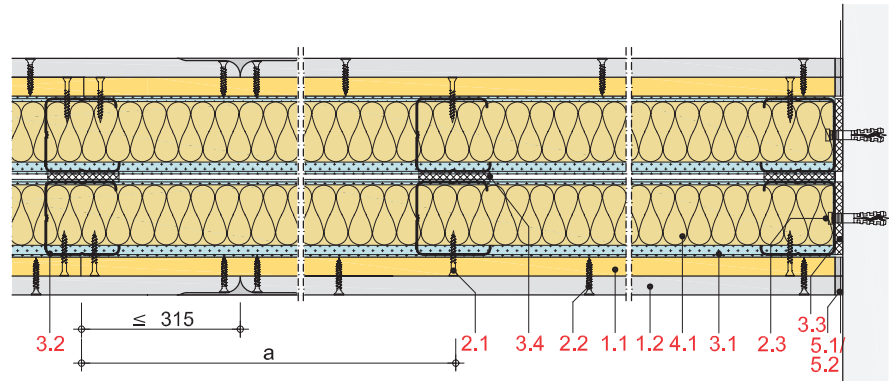
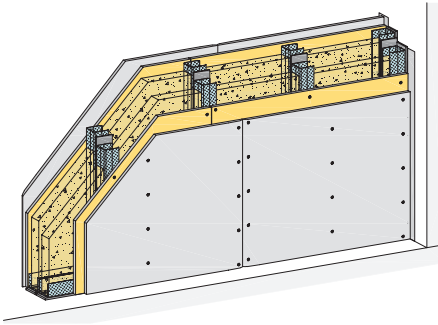
Details

Details erreichen Sie über Eingabe des Web-Codes auf rigips.de/systemsuche

MW22RHRF



Metall-Doppelständerwände 2-lagig beplankt
Rigidur H; Rigips Feuerschutzplatte RF; Rigips Feuerschutzplatte RFI



Max. Systemeigenschaften

Schallschutz (R_w)	71 dB
Brandschutz	F 90-A
Wandhöhe	4.150 mm
Wanddicke	255 mm
Gewicht/m ²	56,0 kg

Systemaufbau

- 1.1 Rigidur H
- 1.2 Rigips Feuerschutzplatte RF; Rigips Feuerschutzplatte RFI
- 2.1 Rigidur Fix Schnellbauschraube
- 2.2 Rigips HartFix Schnellbauschraube
- 2.3 z. B. Rigips Nageldübel
- 3.1 RigiProfil MultiTec UW
- 3.2 RigiProfil MultiTec CW
- 3.3 Rigips Anschlussdichtung Filz – einseitig selbstklebend
- 3.4 Rigips Anschlussdichtung Filz – zweiseitig selbstklebend
- 4.1 z. B. Isover Akustic TP oder TF
- 5.1 z. B. VARIO Fugenspachtel; VARIO 30 Fugenspachtel; ProMix Plus; ProMix Airless; SUPER Fugenfüller;
- 5.2 Rigips TrennFix
- 5.3 Rigips Glasfaserbewehrungsstreifen; Rigips Papierbewehrungsstreifen

Nachweise

- Schallschutz**
TGM-VA AB 11439
TGM-VA AB 11441
- Brandschutz**
P-3956/1013-MPA BS
GS 3.2/15-146-1
Z-19.32-2165
- Wandhöhen**
(1104/948/23)-Hir und berechnete Werte
1402/354/12-MPA BS

Hinweis: Gewichtsangaben ohne Dämmstoff. Verspachtelung gemäß Verarbeitungsrichtlinie, 5.3 nach Anforderung. Bei Brandschutzanforderungen: Hohlraumdämmung der Baustoffklasse A verwenden. Die max. Wandhöhen gelten für Einbaubereich 2, sofern nicht anders angegeben.

Systemvarianten

Feuchte-schutz	Brand-schutz	Schall-schutz R_w dB	Bepankung je Wandseite mm	RigiProfil	Achs-abstand a mm	Wand-dicke mm	Wand-höhe mm	EB	Konsol-last kN/m	Wand-gewicht kg/m ²	Dämmst. Dicke mm	Web-Code rigips.de
	F 90-A	68	12,5 + 12,5	2 x CW 50 ¹	625	155	2.650	1	0,4	55,0	2 x 40	MW22RHRF-001
	F 90-A	70	12,5 + 12,5	2 x CW 75 ¹	625	205	4.000	2	0,4	56,0	2 x 60	MW22RHRF-002
	F 90-A	71 ²	12,5 + 12,5	2 x CW 100 ¹	625	255	4.150	2	0,4	56,0	2 x 80	MW22RHRF-003
W1-I	F 90-A	68	12,5 + 12,5	2 x CW 50 ¹	625	155	2.650	1	0,4	55,0	2 x 40	MW22RHRF-004
W1-I	F 90-A	70	12,5 + 12,5	2 x CW 75 ¹	625	205	4.000	2	0,4	56,0	2 x 60	MW22RHRF-005
W1-I	F 90-A	71 ²	12,5 + 12,5	2 x CW 100 ¹	625	255	4.150	2	0,4	56,0	2 x 80	MW22RHRF-006

¹ getrennt

² Wert interpoliert.

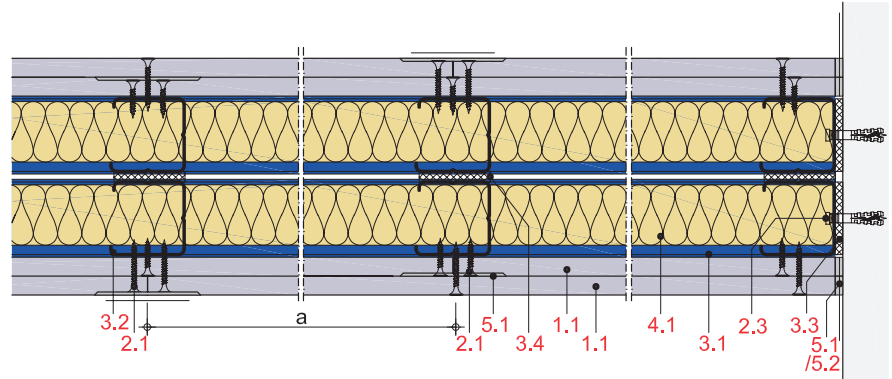
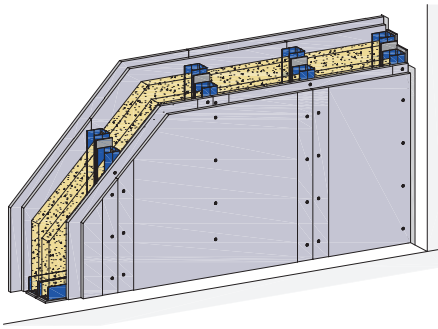
Hinweise

Verschraubung der ersten Plattenlage im Abstand 250 mm erforderlich.

Details

Details erreichen Sie über Eingabe des Web-Codes auf rigips.de/systemsuche

MW22GX

Metall-Doppelständerwände 2-lagig beplankt
Rigips Glasroc X

Max. Systemeigenschaften

Schallschutz (R_w)	69 dB
Brandschutz	F 90-A
Wandhöhe	6.000 mm
Wanddicke	255 mm
Gewicht/m ²	46,0 kg

Systemaufbau

- 1.1 Rigips Glasroc X
- 2.1 Rigips GOLD oder Titan Schnellbauschraube TN
- 2.3 z. B. Rigips Nageldübel
- 3.1 RigiProfil MultiTec UW; Rigips Wandprofil UW C3/C4/C5
- 3.2 RigiProfil MultiTec CW; Rigips Wandprofil CW C3/C4/C5; Rigips Korrosionsschutzspray
- 3.3 Rigips Anschlussdichtung Filz – einseitig selbstklebend
- 3.4 Rigips Anschlussdichtung Filz – zweiseitig selbstklebend
- 4.1 z. B. Isover Akustic TP oder TF
- 5.1 VARIO H Fugen- und Flächenspachtel
- 5.2 Rigips TrennFix
- 5.3 Rigips Glasfaserbewehrungsstreifen

Nachweise

- Schallschutz**
6030-31_6
6030-31_7
- Brandschutz**
P-3956/1013-MPA BS
GA-2017/126-Ap
Z-19.32-2149
- Wandhöhen**
DIN 18183

Hinweis: Gewichtsangaben ohne Dämmstoff. Verspachtelung gemäß Verarbeitungsrichtlinie, 5.3 nach Anforderung. Bei Brandschutzanforderungen: Hohlraumdämmung der Baustoffklasse A verwenden. Die max. Wandhöhen gelten für Einbaubereich 2, sofern nicht anders angegeben.

Systemvarianten

Feuchte-schutz	Brand-schutz	Schall-schutz R_w dB	Beplankung je Wandseite mm	RigiProfil	Achs-abstand a mm	Wand-dicke mm	Wand-höhe mm	Konsol-last kN/m	Wand-gewicht kg/m ²	Dämmst. Dicke mm	Web-Code rigips.de
W1-I	F 90-A	63 ¹	2 x 12,5	2 x CW 50 ²	625	155	4.000	0,4	45,0	2 x 40	MW22GX-001
W1-I		66	2 x 12,5	2 x CW 75 ²	625	205	5.500	0,4	45,0	2 x 60	MW22GX-004
W1-I	F 90-A	66	2 x 12,5	2 x CW 75 ²	625	205	5.000	0,4	45,0	2 x 60	MW22GX-002
W1-I		69	2 x 12,5	2 x CW 100 ²	625	255	6.000	0,4	46,0	2 x 80	MW22GX-005
W1-I	F 90-A	69	2 x 12,5	2 x CW 100 ²	625	255	5.000	0,4	46,0	2 x 80	MW22GX-003
W2-I	F 90-A	63 ¹	2 x 12,5	2 x CW 50 ²	625	155	4.000	0,4	45,0	2 x 40	MW22GX-008
W2-I		66	2 x 12,5	2 x CW 75 ²	625	205	5.500	0,4	45,0	2 x 60	MW22GX-006
W2-I	F 90-A	66	2 x 12,5	2 x CW 75 ²	625	205	5.000	0,4	45,0	2 x 60	MW22GX-009
W2-I		69	2 x 12,5	2 x CW 100 ²	625	255	6.000	0,4	46,0	2 x 80	MW22GX-007
W2-I	F 90-A	69	2 x 12,5	2 x CW 100 ²	625	255	5.000	0,4	46,0	2 x 80	MW22GX-010
W3-I	F 90-A	63 ¹	2 x 12,5	2 x CW 50 ²	625	155	4.000	0,4	45,0	2 x 40	MW22GX-013
W3-I		66	2 x 12,5	2 x CW 75 ²	625	205	5.500	0,4	45,0	2 x 60	MW22GX-011
W3-I	F 90-A	66	2 x 12,5	2 x CW 75 ²	625	205	5.000	0,4	45,0	2 x 60	MW22GX-014
W3-I		69	2 x 12,5	2 x CW 100 ²	625	255	6.000	0,4	46,0	2 x 80	MW22GX-012
W3-I	F 90-A	69	2 x 12,5	2 x CW 100 ²	625	255	5.000	0,4	46,0	2 x 80	MW22GX-015

¹ Wert interpoliert.

² verbunden

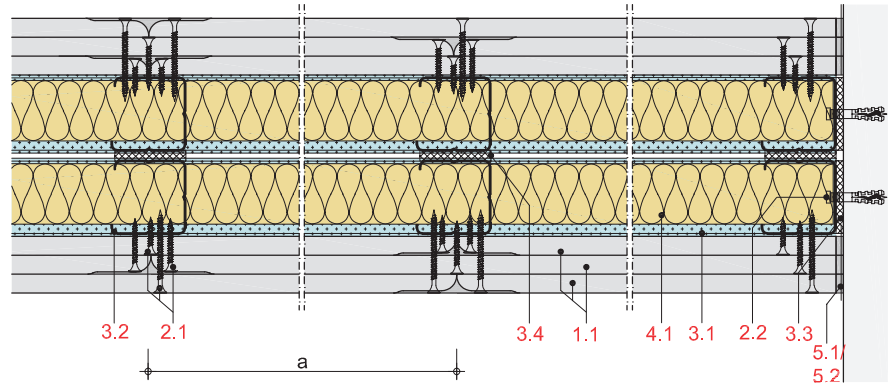
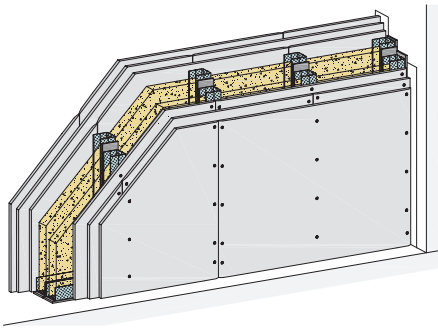
Hinweise

Abdichtung entsprechend den technischen Baubestimmungen erforderlich.

Details

Details erreichen Sie über Eingabe des Web-Codes auf rigips.de/systemsuche

MW23RF

Metall-Doppelständerwände 3-lagig beplankt
Rigips Feuerschutzplatte RF

Max. Systemeigenschaften

Schallschutz (R_w)	65 dB
Brandschutz	F 180-A
Wandhöhe	6.000 mm
Wanddicke	280 mm
Gewicht/m ²	67,0 kg

Systemaufbau

- 1.1 Rigips Feuerschutzplatte RF
- 2.1 Rigips Schnellbauschraube TN
- 2.2 z. B. Rigips Nageldübel; z.B. Rigips Ankernagel
- 3.1 RigiProfil MultiTec UW
- 3.2 RigiProfil MultiTec CW
- 3.3 Rigips Anschlussdichtung Filz - einseitig selbstklebend
- 3.4 Rigips Anschlussdichtung Filz - zweiseitig selbstklebend
- 4.1 z. B. Isover Akustic TP oder TF
- 5.1 z. B. VARIO Fugenspachtel; VARIO 30 Fugenspachtel; ProMix Plus; ProMix Airless; SUPER Fugenfüller
- 5.2 Rigips TrennFix
- 5.3 Rigips Glasfaserbewehrungsstreifen; Rigips Papierbewehrungsstreifen

Nachweise

- Schallschutz**
2097/1879-31-DK/br-
- Brandschutz**
P-3956/1013-MPA BS
DIN 4102-4 Tabelle 10.2
Z-19.32-2149
- Wandhöhen**
DIN 18183

Hinweis: Gewichtsangaben ohne Dämmstoff. Verspachtelung gemäß Verarbeitungsrichtlinie, 5.3 nach Anforderung. Bei Brandschutzanforderungen: Hohlraumdämmung der Baustoffklasse A verwenden. Die max. Wandhöhen gelten für Einbaubereich 2, sofern nicht anders angegeben.

Systemvarianten

Brand-schutz	Schall-schutz R_w dB	Beplankung je Wandseite mm	RigiProfil	Achs-abstand a mm	Wand-dicke mm	Wand-höhe mm	Wand-gewicht kg/m ²	Dämmst. Dicke mm	Dämmst. Rohdichte kg/m ³	Web-Code rigips.de
F 90-A		3 x 12,5	2 x CW 50 ²	625	180	4.000	66,0			MW23RF-009
F 90-A	65 ¹	3 x 12,5	2 x CW 50 ²	625	180	4.000	66,0	2 x 40		MW23RF-001
F 120-A		3 x 12,5	2 x CW 50 ²	625	180	4.000	66,0	40	40	MW23RF-020
F 90-A		3 x 12,5	2 x CW 75 ²	625	230	5.500	66,0			MW23RF-010
F 90-A		3 x 12,5	2 x CW 75 ²	625	230	5.500	66,0	60	100	MW23RF-021
F 90-A		3 x 12,5	2 x CW 100 ²	625	280	6.000	67,0			MW23RF-011
F 180-A		3 x 12,5	2 x CW 100 ²	625	280	6.000	67,0	80	50	MW23RF-022

¹ Interpoliert

² verbunden

Hinweise

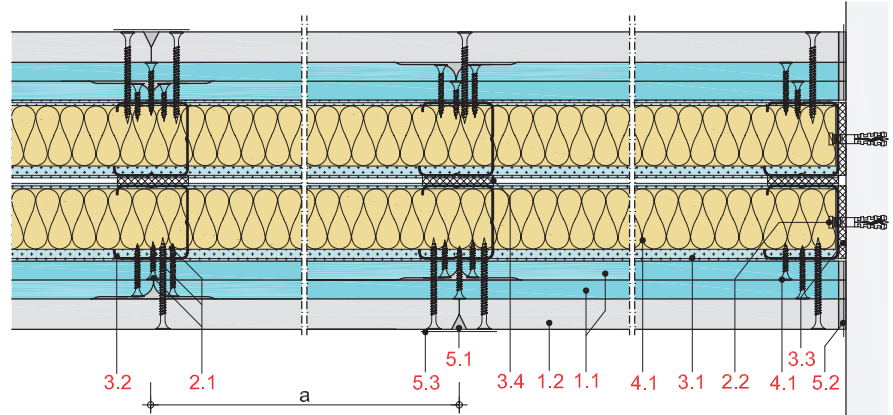
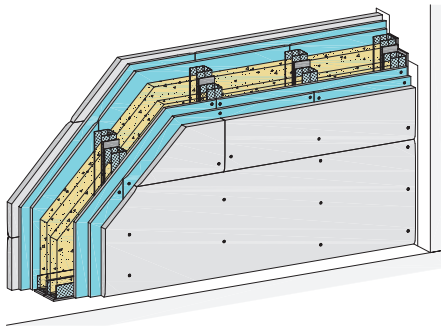
Details

Details erreichen Sie über Eingabe des Web-Codes auf rigips.de/systemsuche

MW23BFDD



Metall-Doppelständerwände 3-lagig beplankt Rigips Die Blaue RF; Rigips Die Dicke RF



Max. Systemeigenschaften

Schallschutz (R_w)	78 dB
Brandschutz	F 180-A
Wandhöhe	6.000 mm
Wanddicke	305 mm
Gewicht/m ²	94,0 kg

Systemaufbau

- 1.1** Rigips Die Blaue RF
- 1.2** Rigips Die Dicke RF
- 2.1** Rigips Schnellbauschraube TN
- 2.2** z. B. Rigips Nageldübel, z.B. Rigips Ankernagel
- 3.1** RigiProfil MultiTec UW
- 3.2** RigiProfil MultiTec CW
- 3.3** Rigips Anschlussdichtung Filz – einseitig selbstklebend
- 3.4** Rigips Anschlussdichtung Filz – zweiseitig selbstklebend
- 4.1** z. B. Isover Akustic TP oder TF; Isover Protect BSP
- 5.1** z. B. VARIO Fugenspachtel; VARIO 30 Fugenspachtel; ProMix Plus; ProMix Airless; SUPER Fugenfüller
- 5.2** Rigips TrennFix
- 5.3** Rigips Glasfaserbewehrungsstreifen; Rigips Papierbewehrungsstreifen

Nachweise

- Schallschutz**
TGM-VA AB 11437
- Brandschutz**
P-3956/1013-MPA BS
DIN 4102-4 Tabelle 10.2
Z-19.32-2149
- Wandhöhen**
DIN 18183

Hinweis: Gewichtsangaben ohne Dämmstoff. Verspachtelung gemäß Verarbeitungsrichtlinie, 5.3 nach Anforderung. Bei Brandschutzanforderungen: Hohlraumdämmung der Baustoffklasse A verwenden. Die max. Wandhöhen gelten für Einbaubereich 2, sofern nicht anders angegeben.

Systemvarianten

Brand-schutz	Schall-schutz R_w dB	Beplankung je Wandseite mm	RigiProfil	Achs-abstand a mm	Wand-dicke mm	Wand-höhe mm	Wand-gewicht kg/m ²	Dämmst. Dicke mm	Dämmst. Rohdichte kg/m ³	Web-Code rigips.de
F 90-A		2 x 12,5 + 25	2 x CW 50 ¹	625	205	4.000	92,0			MW23BFDD-009
F 120-A		2 x 12,5 + 25	2 x CW 50 ¹	625	205	4.000	92,0	40	40	MW23BFDD-020
F 90-A		2 x 12,5 + 25	2 x CW 75 ¹	625	255	5.500	93,0			MW23BFDD-010
F 180-A		2 x 12,5 + 25	2 x CW 75 ¹	625	255	5.500	93,0	60	100	MW23BFDD-021
F 90-A		2 x 12,5 + 25	2 x CW 100 ¹	625	305	6.000	94,0			MW23BFDD-011
F 90-A	78	2 x 12,5 + 25	2 x CW 100 ¹	625	305	6.000	94,0	2 x 80		MW23BFDD-003
F 180-A		2 x 12,5 + 25	2 x CW 100 ¹	625	305	6.000	94,0	80	50	MW23BFDD-022

¹ verbunden

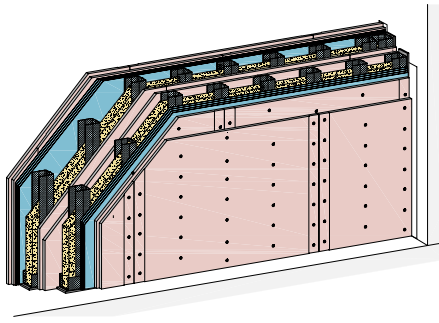
Hinweise

Details

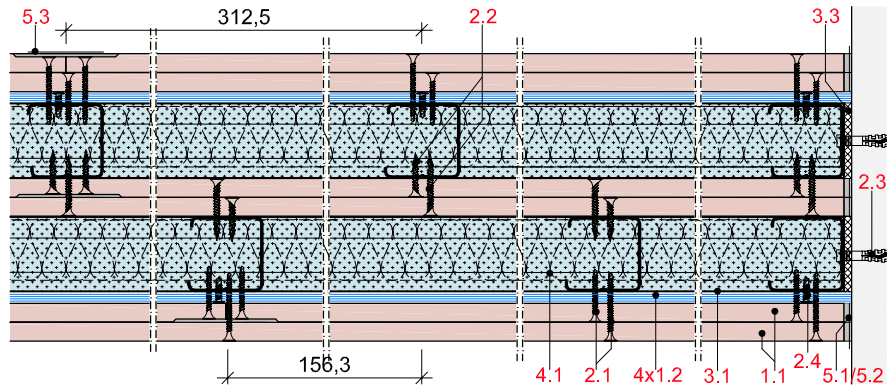
Details erreichen Sie über Eingabe des Web-Codes auf rigips.de/systemsuche

NEU

MW23HA



Metall-Doppelständerwände 3-lagig beplankt
Rigips Habito; Rigips Stahlblechtafel, d = 0,5 mm



Max. Systemeigenschaften

Schallschutz (R _w) bis	70 dB
Brandschutz bis	F 90-A
Wandhöhe bis	6.000 mm
Gewicht/m ² bis	109,0 kg
Einbruchhemmung bis	RC4
Beschusshemmung bis	FB4

Systemaufbau

- 1.1 Rigips Habito
- 1.2 Rigips Stahlblechtafel, d = 0,5 mm
- 2.1 Rigips Schnellbauschraube TB
- 2.2 Rigips Habito Schnellbauschraube
- 2.3 z. B. Rigips Nageldübel
- 3.1 RigiProfil MultiTec UW
- 3.2 RigiProfil MultiTec CW
- 3.3 Rigips Anschlussdichtung Filz – einseitig selbstklebend
- 4.1 z. B. Isover Akustic TP oder TF
- 5.1 z. B. VARIO Fugenspachtel
- 5.2 Rigips TrennFix
- 5.3 Rigips Glasfaserbewehrungsstreifen

Nachweise

- Schallschutz**
- M 6030-12
- TGM-VA AB 12435
- TGM-VA AB 12622
- Brandschutz**
- P-3956/1013-MPA BS
- GS 3.2/15-146-1
- Wandhöhen**
- DIN 18183
- Beschusshemmung**
- S 24 0214 01 / Z

Hinweis: Gewichtsangaben ohne Dämmstoff. Verspachtelung gemäß Verarbeitungsrichtlinie, 5.3 nach Anforderung. Bei Brandschutzanforderungen: Hohlraumdämmung der Baustoffklasse A verwenden. Die max. Wandhöhen gelten für Einbaubereich 2, sofern nicht anders angegeben.

Systemvarianten

Beschusshemmung	Einbruchhemmung	Brandschutz	Schallschutz R _w dB	Beplankung je Wandseite mm	RigiProfil	Achsabstand a mm	Wanddicke mm	Wandhöhe mm	Wandgewicht kg/m ²	Dämmst. Dicke mm	Web-Code rigips.de
FB4	RC4	F 90-A	65 ¹	2 x 12,5 + 4 x Blech + Innenlage ²	2 x CW 50 ³	312,5	179	4.000	109,0	2 x 40	MW23HA-001
FB4	RC4	F 90-A	69 ¹	2 x 12,5 + 4 x Blech + Innenlage ²	2 x CW 75 ³	312,5	229	5.500	109,0	2 x 60	MW23HA-002
FB4	RC4	F 90-A	70 ¹	2 x 12,5 + 4 x Blech + Innenlage ²	2 x CW 100 ³	312,5	279	6.000	109,0	2 x 80	MW23HA-003

¹ Wert abgeleitet.

² B1: Stahlblechtafel auf den Profilen angeordnet.

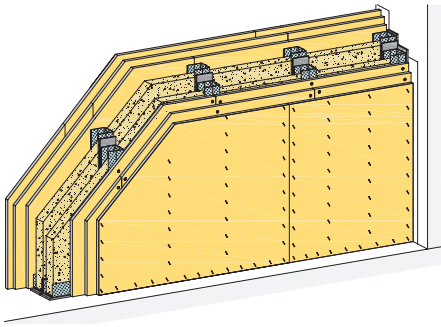
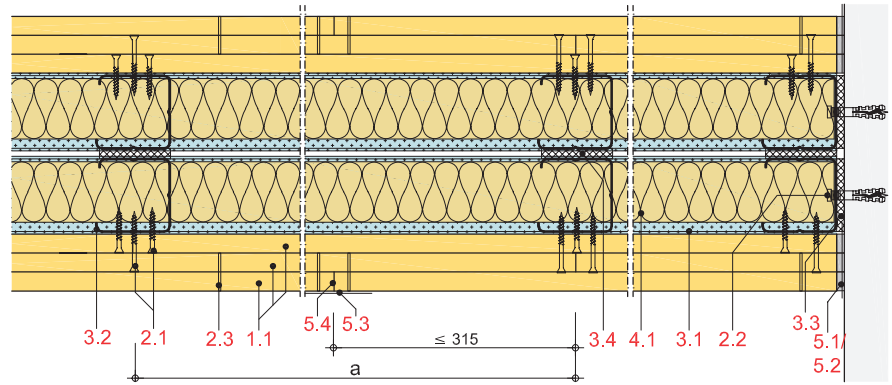
³ verbunden

Hinweise

Details

Details erreichen Sie über Eingabe des Web-Codes auf rigips.de/systemsuche

MW23RH

Metall-Doppelständerwände 3-lagig beplankt
Rigidur H; Rigidur H Activ'Air

Max. Systemeigenschaften

Schallschutz (R_w)	71 dB
Brandschutz	F 90-A
Wandhöhe	6.000 mm
Wanddicke	280 mm
Gewicht/m ²	97,0 kg

Systemaufbau

- 1.1 Rigidur H; Rigidur H Activ'Air
- 2.1 Rigidur Fix Schnellbauschraube
- 2.2 z. B. Rigips Nageldübel
- 2.3 Stahldrahtklammer
- 3.1 RigiProfil MultiTec UW
- 3.2 RigiProfil MultiTec CW
- 3.3 RigiPS Anschlussdichtung Filz – einseitig selbstklebend
- 3.4 RigiPS Anschlussdichtung Filz – zweiseitig selbstklebend
- 4.1 z. B. Isover Akustic TP oder TF
- 5.1 z. B. VARIO Fugenspachtel; VARIO 30 Fugenspachtel; ProMix Plus; ProMix Airless;
- 5.2 Rigips TrennFix
- 5.3 Rigips Glasfaserbewehrungsstreifen; Rigips Papierbewehrungsstreifen
- 5.4 Rigidur Fugenkleber

Nachweise

- Schallschutz**
TGM VA AB 11036
- Brandschutz**
P-SAC-02/III-682
- Wandhöhen**
in Anlehnung an DIN 18183

Hinweis: Gewichtsangaben ohne Dämmstoff. Verspachtelung gemäß Verarbeitungsrichtlinie, 5.3 nach Anforderung. Bei Brandschutzanforderungen: Hohlraumdämmung der Baustoffklasse A verwenden. Die max. Wandhöhen gelten für Einbaubereich 2, sofern nicht anders angegeben.

Systemvarianten

Feuchteschutz	Luftreinigung	Brandschutz	Schallschutz R_w dB	Beplankung je Wandseite mm	RigiProfil	Achsabstand a mm	Wanddicke mm	Wandhöhe mm	Wandgewicht kg/m ²	Dämmst. Dicke mm	Web-Code rigips.de
W1-l	H	F 90-A	71 ¹	3 x 12,5	2 x CW 50 ²	625	180	4.000	95,0	2 x 40	MW23RH-001
W1-l	ActivAir	F 90-A	71 ¹	3 x 12,5	2 x CW 50 ²	625	180	4.000	95,0	2 x 40	MW23RH-010
W1-l	H		71 ¹	3 x 12,5	2 x CW 75 ²	625	230	5.500	96,0	2 x 60	MW23RH-004
W1-l	ActivAir		71 ¹	3 x 12,5	2 x CW 75 ²	625	230	5.500	96,0	2 x 60	MW23RH-007
W1-l	H	F 90-A	71 ¹	3 x 12,5	2 x CW 75 ²	625	230	5.000	96,0	2 x 60	MW23RH-002
W1-l	ActivAir	F 90-A	71 ¹	3 x 12,5	2 x CW 75 ²	625	230	5.000	96,0	2 x 60	MW23RH-008
W1-l	H		71 ¹	3 x 12,5	2 x CW 100 ²	625	280	6.000	97,0	2 x 80	MW23RH-005
W1-l	ActivAir		71 ¹	3 x 12,5	2 x CW 100 ²	625	280	6.000	97,0	2 x 80	MW23RH-006
W1-l	H	F 90-A	71 ¹	3 x 12,5	2 x CW 100 ²	625	280	5.000	97,0	2 x 80	MW23RH-003
W1-l	ActivAir	F 90-A	71 ¹	3 x 12,5	2 x CW 100 ²	625	280	5.000	97,0	2 x 80	MW23RH-009

¹ Wert abgeleitet.

² verbunden

Hinweise

Details

Details erreichen Sie über Eingabe des Web-Codes auf rigips.de/systemsuche



5. Rigips Systeme

Wandbekleidungen

WB

Grundlagen Wandbekleidungen und Detail-CADs WB01-D

WB 2

WB01RB	mit Rigips Bauplatte RB	WB 4
WB01RH	mit Rigidur H	WB 5
WB01GX	mit Rigips Glasroc X	WB 6

Wandbekleidungen

Die Rigips Wandbekleidung dient zur Verkleidung von Mauerwerk, vor allem von Mischmauerwerk in Altbauten. Die Rigips Platten werden mit Rifix Ansetzbinder direkt auf das Mauerwerk geklebt, es wird keine Unterkonstruktion benötigt.

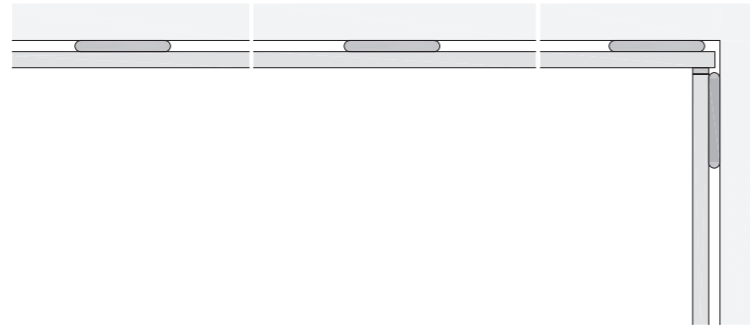
Vorteile

- Keine Unterkonstruktion notwendig
- Ausgleich leichter Schrägen und Unebenheiten möglich
- Einfache Erstellung eines glatten Untergrunds zum Tapezieren oder Streichen

WB01

Max. Systemeigenschaften

Wandhöhe	bis 3.000 mm
Wanddicke	bis 22,5 mm
Gewicht/m ²	bis 15 kg



Übersicht der Rigips Platten

Weitere Varianten siehe Variantenübersicht.

Rigips Platte	Bekleidung je Wandseite mm	Wandhöhe mm	Systemnummer und Web-Code rigips.de
Rigips Bauplatte RB	1 x 12,5	3.000	WB01RB-001
Rigidur H Gipsfaserplatte	1 x 12,5	3.000	WB01RH-002
Rigips Glasroc X	1 x 12,5	3.000	WB01GX-001

Rigips-Platte

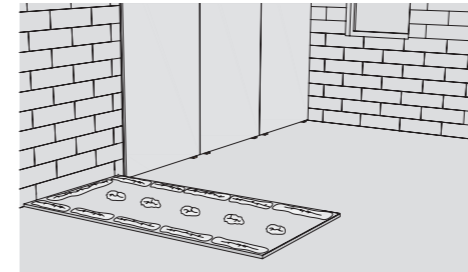
RB = Rigips Bauplatte RB
RF = Rigips Feuerschutzplatte RF
WB = Rigips Die Weiße RB
WF = Rigips Die Weiße RF

BB = Rigips Die Blaue RB
BF = Rigips Die Blaue RF
DH = Rigips Die Harte
HA = Rigips Habito

RH = Rigidur H Gipsfaserplatte
GX = Rigips Glasroc X

Detail-CADs: WB01-D

Rigips Information



Sie benötigen mehr Detail-CADs? RIGIPS bietet in der Systemsuche eine Vielzahl weiterer Detail-CADs, passend zur ausgewählten Systemvariante über die Eingabe des Web-Codes.

rigips.de/systemsuche

Oder einfach hier den Detail-Katalog **downloaden >>**

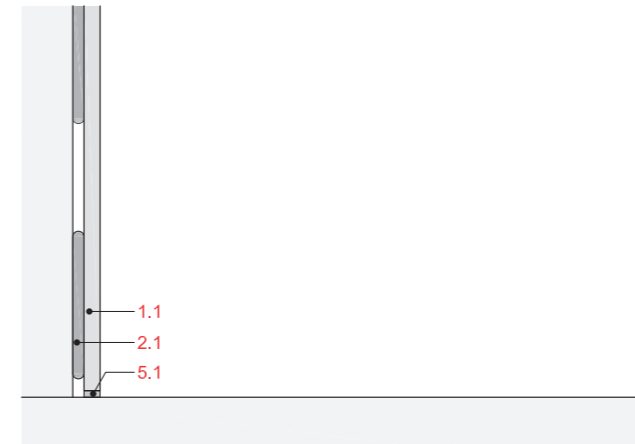
Systemaufbau

- 1.1** Bekleidung gemäß System
- 2.1** Rifix Ansetzbinder
- 5.1** z. B. VARIO Fugenspachtel
- 5.2** Rigips TrennFix
- 5.3** Rigips Levelline

Standardanschlüsse: WB01-D

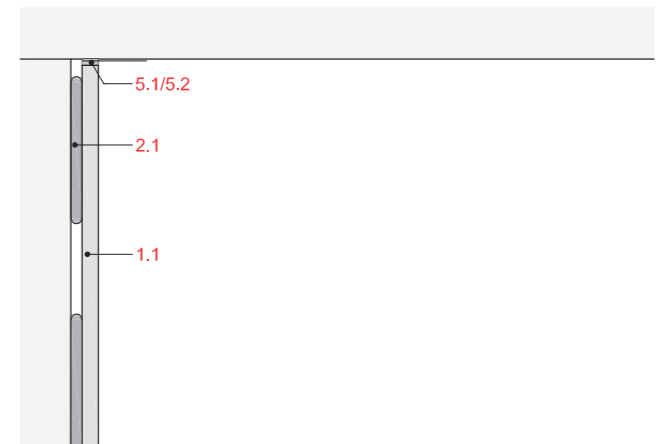
WB01-D-BM-1

Bodenanschluss an Massivboden



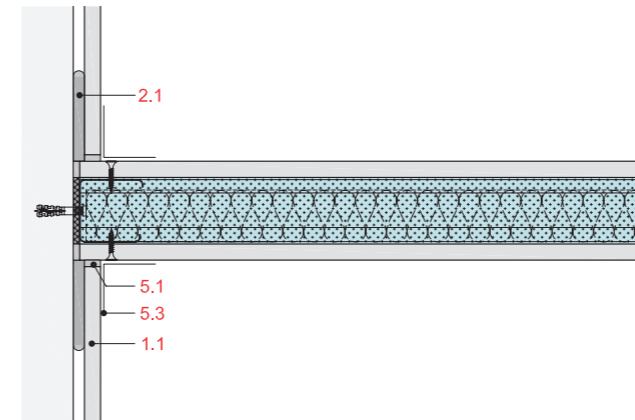
WB01-D-DM-1

Deckenanschluss an Massivdecke



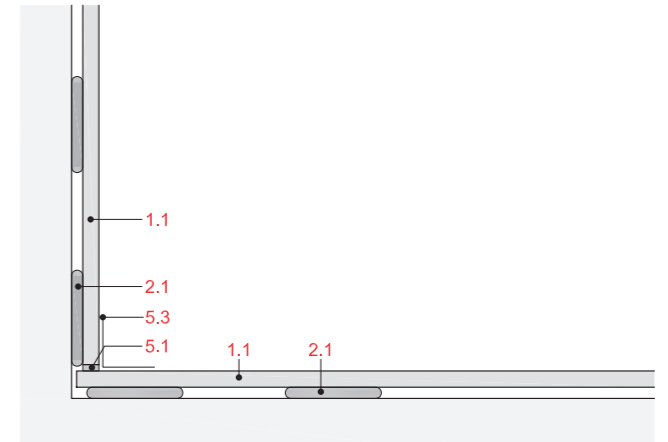
WB01-D-WT-1

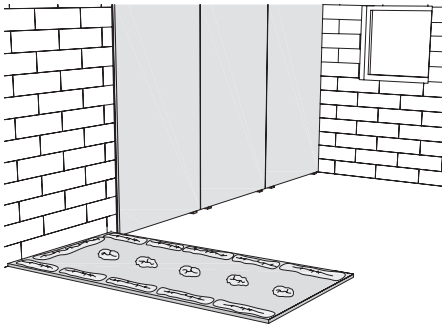
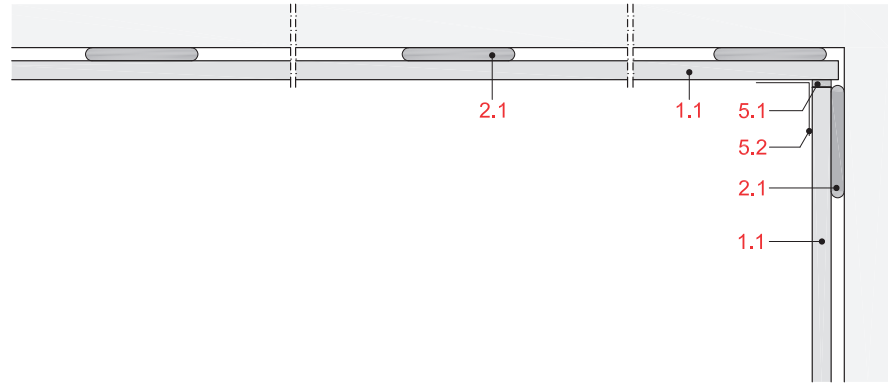
Anschluss an Trennwand



WB01-D-EA-1

Ausbildung einer Innenecke



WB01RB**Trockenputz
Rigips Bauplatte RB; Rigips Bauplatte RBI****Max. Systemeigenschaften**

Wandhöhe	3.000 mm
Wanddicke	22,5 mm
Gewicht/m ²	8,5 kg

Systemaufbau

- 1.1** Rigips Bauplatte RB; Rigips Bauplatte RBI
- 2.1** Rifix Ansetzbinder
- 5.1** z. B. VARIO Fugenspachtel; VARIO 30 Fugenspachtel; ProMix Plus; ProMix Airless; SUPER Fugenfüller
- 5.2** Rigips TrennFix
- 5.3** Rigips Glasfaserbewehrungsstreifen; Rigips Papierbewehrungsstreifen

Nachweise

Hinweis: Gewichtsangaben ohne Dämmstoff. Verspachtelung gemäß Verarbeitungsrichtlinie, 5.3 nach Anforderung. Bei Brandschutzanforderungen: Hohlraumdämmung der Baustoffklasse A verwenden. Die max. Wandhöhen gelten für Einbaubereich 2, sofern nicht anders angegeben.

Systemvarianten

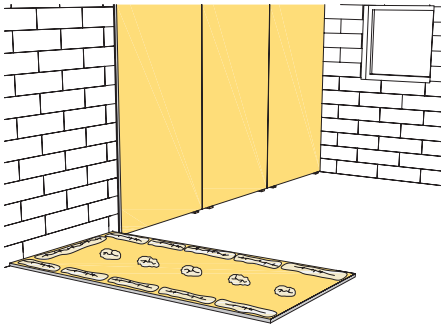
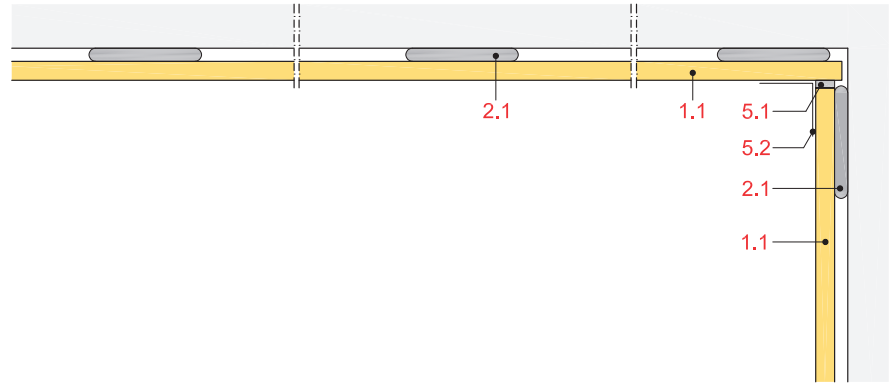
Feuchteschutz	Beplankung mm	Wanddicke mm	Wandhöhe mm	Wandgewicht kg/m ²	Web-Code rigips.de
	1 x 12,5	22,5	3.000	8,5	WB01RB-001
W0-I	1 x 12,5	22,5	3.000	8,5	WB01RB-002

Hinweise

Feuchteschutz: Bei Bekleidungen von Außenwänden mit Wandtrockenputz sollte grundsätzlich geprüft werden, ob eine Dampfsperre hinter der Bekleidung notwendig wird.

Details

Details erreichen Sie über Eingabe des Web-Codes auf rigips.de/systemsuche

WB01RHTrockenputz
Rigidur H; Rigidur H Activ'Air**Max. Systemeigenschaften**

Wandhöhe	3.000 mm
Wanddicke	22,5 mm
Gewicht/m ²	15,0 kg

Systemaufbau

- 1.1** Rigidur H; Rigidur H Activ'Air
- 2.1** Rifix Ansetzbinder
- 5.1** z. B. VARIO Fugenspachtel; VARIO 30 Fugenspachtel; ProMix Plus; ProMix Airless
- 5.2** Rigips TrennFix
- 5.3** Rigips Glasfaserbewehrungsstreifen

Nachweise

Hinweis: Gewichtsangaben ohne Dämmstoff. Verspachtelung gemäß Verarbeitungsrichtlinie, 5.3 nach Anforderung. Bei Brandschutzanforderungen: Hohlraumdämmung der Baustoffklasse A verwenden. Die max. Wandhöhen gelten für Einbaubereich 2, sofern nicht anders angegeben.

Systemvarianten

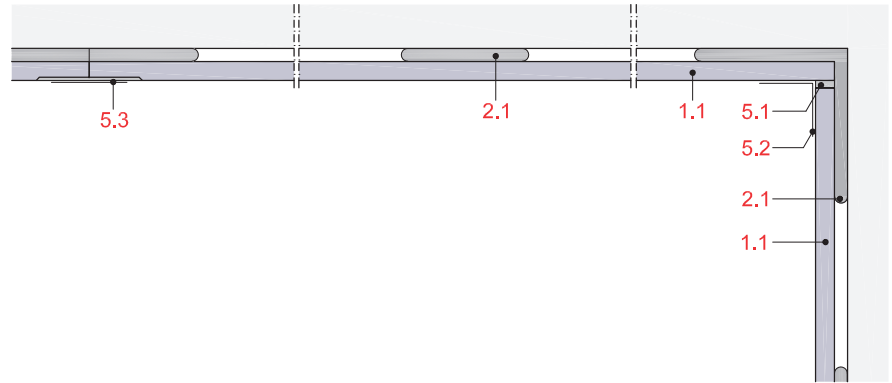
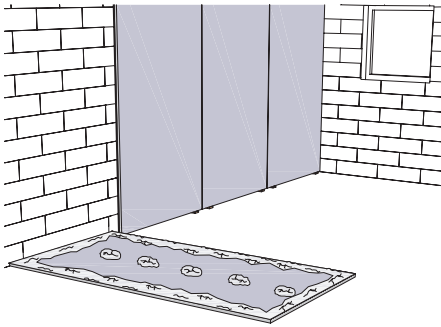
Luftreinigung	Bepankung mm	Wanddicke mm	Wandhöhe mm	Wandgewicht kg/m ²	Web-Code rigips.de
	1 x 10	20	3.000	12,0	WB01RH-001
	1 x 12,5	22,5	3.000	15,0	WB01RH-002
ActivAir	1 x 12,5	22,5	3.000	15,0	WB01RH-003

Hinweise

Feuchteschutz: Bei Bekleidungen von Außenwänden mit Wandtrockenputz sollte grundsätzlich geprüft werden, ob eine Dampfsperre hinter der Bekleidung notwendig wird.

Details

Details erreichen Sie über Eingabe des Web-Codes auf rigips.de/systemsuche

WB01GXTrockenputz
Rigips Glasroc X**Max. Systemeigenschaften**

Wandhöhe	3.000 mm
Wanddicke	22,5 mm
Gewicht/m ²	10,0 kg

Systemaufbau

- 1.1** Rigips Glasroc X
- 2.1** weber.xerm 850 Plus
- 5.1** VARIO H Fugen- und Flächenspachtel
- 5.2** Rigips TrennFix
- 5.3** Rigips Glasfaserbewehrungsstreifen

Nachweise

Hinweis: Gewichtsangaben ohne Dämmstoff. Verspachtelung gemäß Verarbeitungsrichtlinie, 5.3 nach Anforderung. Bei Brandschutzanforderungen: Hohlraumdämmung der Baustoffklasse A verwenden. Die max. Wandhöhen gelten für Einbaubereich 2, sofern nicht anders angegeben.

Systemvarianten

Bepankung mm	Wanddicke mm	Wandhöhe mm	Wandgewicht kg/m ²	Web-Code rigips.de
1 x 12,5	22,5	3.000	10,0	WB01GX-001

Hinweise

Feuchteschutz: Bei Bekleidungen von Außenwänden mit Wandtrockenputz sollte grundsätzlich geprüft werden, ob eine Dampfsperre hinter der Bekleidung notwendig wird.

Details

Details erreichen Sie über Eingabe des Web-Codes auf rigips.de/systemsuche



Vorsatzschalen

VS

Grundlagen Vorsatzschalen und Detail-CADs VS11/21-D

VS 2

VS11	Freistehende Vorsatzschale, 1-lagig beplankt	
VS11RB	mit Rigips Bauplatte RB	VS 4
VS11DL	mit Rigips Die Leichte RB	VS 5
VS11HA	mit Rigips Habito	VS 6
VS11GX	mit Rigips Glasroc X	VS 7
VS11RTA	mit Rigitone Activ'Air	VS 8
VS12	Freistehende Vorsatzschale, 2-lagig beplankt	
VS12RB	mit Rigips Bauplatte RB	VS 9
VS12HA	mit Rigips Habito	VS 10
VS12GX	mit Rigips Glasroc X	VS 11
VS21	Vorsatzschale mit Justierschwingbügeln, 1-lagig beplankt	
VS21RB	mit Rigips Bauplatte RB	VS 12
VS21BB	mit Rigips Die Blaue RB	VS 13
VS21RH	mit Rigidur H	VS 14
VS21GX	mit Rigips Glasroc X	VS 15
VS21RTA	mit Rigitone Activ'Air	VS 16
VS22	Vorsatzschale mit Justierschwingbügeln, 2-lagig beplankt	
VS22BB	mit Rigips Die Blaue RB	VS 17

Vorsatzschalen

Die Rigips Vorsatzschale ist eine nichttragende, leichte Trennwand, die mit geringem Abstand vor einem tragenden Bauteil errichtet wird. Sie wird entweder freistehend mit einer Metallunterkonstruktion ausgeführt oder direkt an der Wand befestigt und ist einseitig mit Gipsplatten beplankt. Der Zwischenraum dient zur Durchführung von Installationsleitungen oder zur Verbesserung des Schallschutzes.

Je nach verwendeten Rigips Platten können hohe Anforderungen an den Brand-, Schall- und Feuchteschutz erfüllt werden.

Vorteile

- Einfacher und schneller Aufbau einer nichttragenden Trennwand
- Keine Verformung durch Feuchtigkeit aufgrund Metallunterkonstruktion
- Einfache Verkleidung tragender Bauteile
- Vielfalt an Gipsplatten erfüllt hohe Anforderungen

VS11

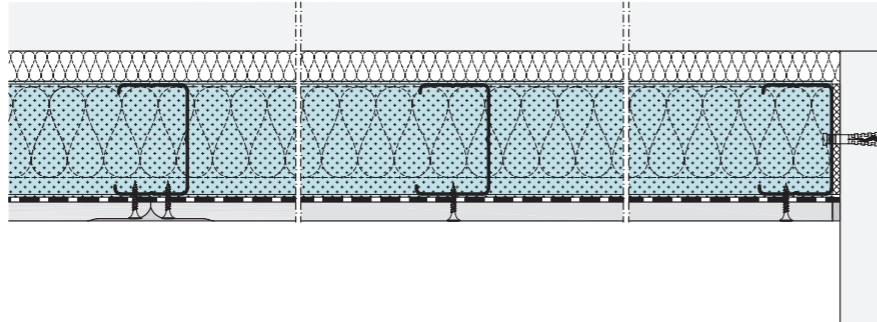
VS12

VS21

VS22

Max. Systemeigenschaften

Schallschutz (R _w)	bis 21,4 dB
Wärmeschutz	3,69 m ² • K/W
Wandhöhe	bis 6.150 mm
Wanddicke	bis 145 mm
Gewicht/m ²	bis 27 kg



Rigips Platten Leistungsfähigkeit – Basis CW 75

Weitere Varianten und höhere Wandhöhen mit brandschutztechnisch notwendiger Hohlraumdämmung siehe Variantenübersicht.

Rigips Platte	Schall Verb. Δ R _w dB	Schall R _w gesamt dB	Wärme-durchlassw. R m ² x K/W	Beplankung je Wandseite mm	RigiProfil MultiTec	Achs-abstand a mm	Wand-höhe mm	Dämmst. Dicke mm	Systemnummer und Web-Code rigips.de
Rigips Bauplatte RB	12,2	68,3	2,72	1 x 12,5	CW 75	625	4.000	20 + 60	VS11RB-005
Rigips Die Leichte RB	15,1	71,2	2,77	1 x 25	CW 75	625	4.000	20 + 60	VS11DL-004
Rigips Habito	13,8	69,8	2,72	1 x 12,5	CW 75	625	4.000	20 + 60	VS11HA-018
Rigips Glasroc X	12,9	68,9	2,72	1 x 12,5	CW 75	625	4.000	20 + 60	VS11GX-022
Rigitone Activ'Air	Schallabsorptionsgrade siehe Variantenübersicht								
Rigips Bauplatte RB	15,1	71,2	2,77	2 x 12,5	CW 75	625	4.000	20 + 60	VS12RB-005
Rigips Habito	16,6	72,6	2,77	2 x 12,5	CW 75	625	4.000	20 + 60	VS12HA-015
Rigips Glasroc X	15,8	71,8	2,16	2 x 12,5	CW 75	625	4.000	20 + 40	VS12GX-013
Rigips Bauplatte RB			1,93	1 x 12,5	CD 60/27	625	15.000	60	VS21RB-003
Rigips Die Blaue RB	12	64	1,67	1 x 12,5	CD 60/27	625	15.000	40	VS21BB-002
Rigidur H Gipsfaserplatte	12	64	1,49	1 x 12,5	CD 60/27	625	15.000	40	VS21RH-003
Rigips Glasroc X			1,93	1 x 12,5	CD 60/27	625	15.000	60	VS21GX-003
Rigitone Activ'Air	Schallabsorptionsgrade siehe Variantenübersicht								
Rigips Die Blaue RB	14	66	1,67	2 x 12,5	CD 60/27	625	15.000	60	VS22BB-002

Rigips-Platte

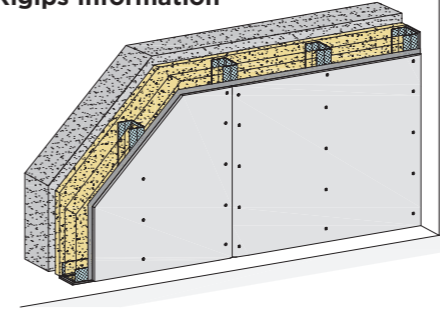
RB = Rigips Bauplatte RB
RF = Rigips Feuerschutzplatte RF
WB = Rigips Die Weiße RB
WF = Rigips Die Weiße RF

BB = Rigips Die Blaue RB
BF = Rigips Die Blaue RF
DH = Rigips Die Harte
HA = Rigips Habito

RH = Rigidur H Gipsfaserplatte
GX = Rigips Glasroc X

Detail-CADs: VS11-D

Rigips Information



Sie benötigen mehr Detail-CADs? RIGIPS bietet in der Systemsuche eine Vielzahl weiterer Detail-CADs, passend zur ausgewählten Systemvariante über die Eingabe des Web-Codes.

rigips.de/systemsuche

Oder einfach hier den Detail-Katalog [downloaden >>](#)

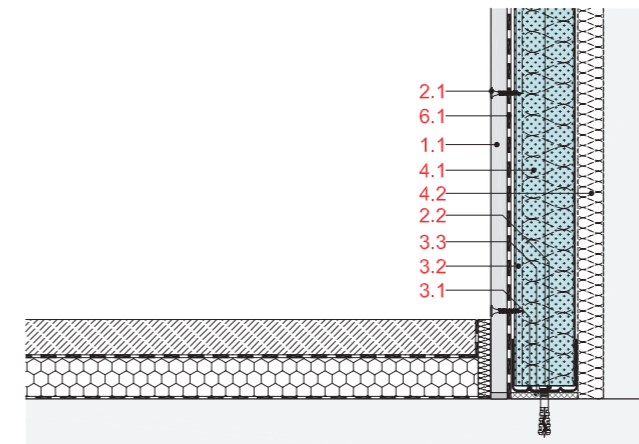
Systemaufbau

- 1.1 Beplankung gemäß System
- 2.1 Rigips Schnellbauschraube TN
- 2.2 Randanschlussbefestigung
- 3.1 Rigips Wandprofil UW C3/C4/C5; RigiProfil MultiTec UW 50/75/100 als Boden- und Deckenanschluss
- 3.2 Rigips Wandprofil CW C3/C4/C5; RigiProfil MultiTec CW 50/75/100
- 3.3 Rigips Anschlussdichtung Filz
- 4.1 Dämmstoff
- 4.2 Dämmstoffstreifen
- 5.1 z. B. VARIO Fugenspachtel
- 5.2 Rigips TrennFix
- 6.1 Dampfbremse (im Bedarfsfall)

Standardanschlüsse: VS11-D

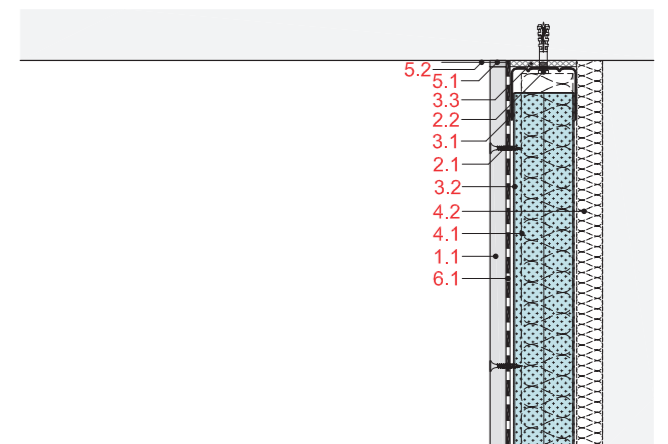
VS11-D-BM-1

Bodenanschluss an Massivboden



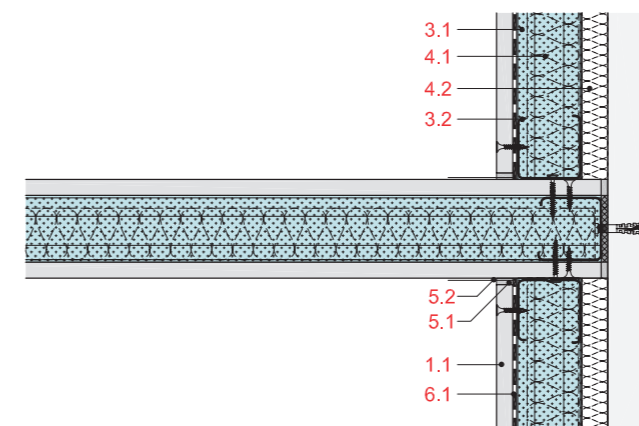
VS11-D-DM-1

Deckenanschluss an Massivdecke



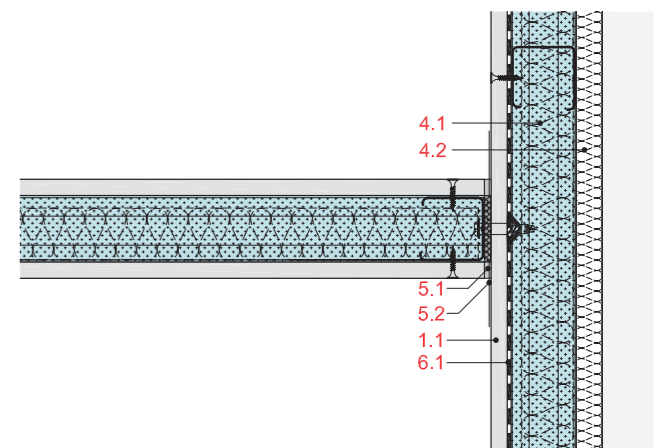
VS11-D-WT-1

Wandanschluss an Trennwand

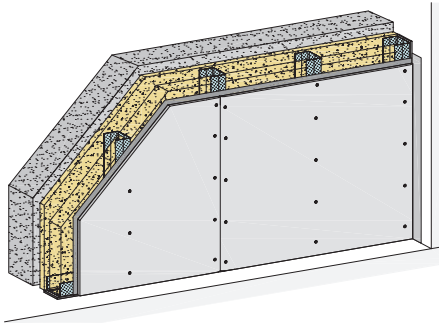


VS11-D-WT-2

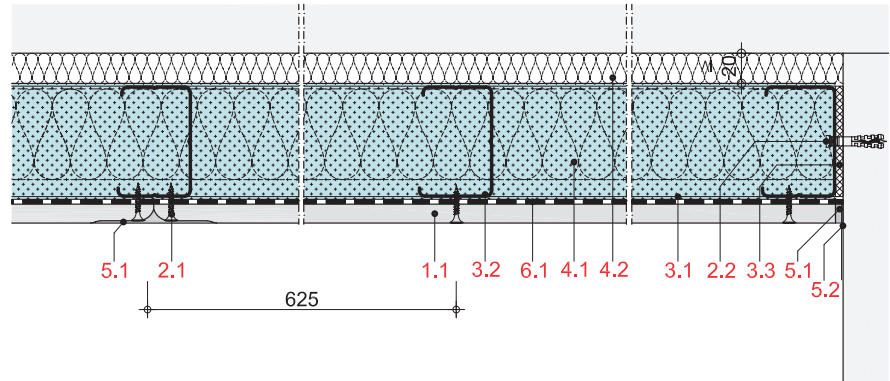
Wandanschluss an Trennwand



VS11RB



Freistehende Vorsatzschale 1-lagig beplankt Rigips Bauplatte RB; Rigips Bauplatte RBI



Max. Systemeigenschaften

Schallschutzverbesserung	17,4 dB
Wärmeschutz (R)	3,64 m ² ·K/W
Wandhöhe	4.150 mm
Wanddicke	132,5 mm
Gewicht/m ²	12,0 kg

Systemaufbau

- 1.1 Rigips Bauplatte RB; Rigips Bauplatte RBI
- 2.1 Rigips Schnellbauschraube TN
- 2.2 z. B. Rigips Nageldübel
- 3.1 RigiProfil MultiTec UW
- 3.2 RigiProfil MultiTec CW
- 3.3 Rigips Anschlussdichtung Filz – einseitig selbstklebend
- 4.2 Isover Integra SP
- 5.1 z. B. VARIO Fugenspachtel; VARIO imprägniert; VARIO 30 Fugenspachtel; ProMix Plus; ProMix Airless; SUPER Fugenfüller
- 5.2 Rigips TrennFix
- 5.3 Rigips Glasfaserbewehrungsstreifen; Rigips Papierbewehrungsstreifen
- 6.1 Vario KM Duplex Klimamembran; Vario KB 1, Einseitiges Klebeband; Vario MultiTape Klebeband

Nachweise

- Schallschutz**
Berechnung nach DIN 4109-32 und -34
- Wandhöhen**
P-1403/355/12-MPA BS und Berechnete Werte.

Hinweis: Gewichtsangaben ohne Dämmstoff. Verspachtelung gemäß Verarbeitungsrichtlinie, 5.3 nach Anforderung. Bei Brandschutzanforderungen: Hohlraumdämmung der Baustoffklasse A verwenden. Die max. Wandhöhen gelten für Einbaubereich 2, sofern nicht anders angegeben.

Systemvarianten

Feuchteschutz	Schall Verb. ΔR_w dB	Schall $R_{w, \text{gesamt}}$ dB	Wärmedurchlassw. R m ² x K/W	Bepunktung mm	RigiProfil	Achsabstand a mm	Wanddicke mm	Wandhöhe mm	EB	Konsollast kN/m	Wandgewicht kg/m ²	Dämmst. Dicke mm	webcode rigips.de
	10,9 ³	66,9	2,08 ²	1 x 12,5	CW 50	625	82,5	2.600	1		12,0	20 + 40 ¹	VS11RB-002
	12,2 ³	68,3	2,10 ²	1 x 12,5	CW 75	625	107,5	4.000	2		12,0	20 + 40 ¹	VS11RB-004
	12,2 ³	68,3	2,72 ²	1 x 12,5	CW 75	625	107,5	4.000	2		12,0	20 + 60 ¹	VS11RB-005
	13,3 ³	69,3	2,10 ²	1 x 12,5	CW 100	625	132,5	4.150	2		12,0	20 + 40 ¹	VS11RB-007
	13,3 ³	69,3	2,73 ²	1 x 12,5	CW 100	625	132,5	4.150	2		12,0	20 + 60 ¹	VS11RB-008
W1-I	10,9 ³	66,9	2,08 ²	1 x 12,5	CW 50	625	82,5	2.600	1		12,0	20 + 40 ¹	VS11RB-011
W1-I	12,2 ³	68,3	2,10 ²	1 x 12,5	CW 75	625	107,5	4.000	2		12,0	20 + 40 ¹	VS11RB-013
W1-I	12,2 ³	68,3	2,72 ²	1 x 12,5	CW 75	625	107,5	4.000	2		12,0	20 + 60 ¹	VS11RB-014
W1-I	13,3 ³	69,3	2,10 ²	1 x 12,5	CW 100	625	132,5	4.150	2		12,0	20 + 40 ¹	VS11RB-016
W1-I	13,3 ³	69,3	2,73 ²	1 x 12,5	CW 100	625	132,5	4.150	2		12,0	20 + 60 ¹	VS11RB-017

¹ Wärmeleitfähigkeitsstufe 032.

² Rigips Berechnungswerte.

³ Gilt für Beton und Mauerwerk aus Betonsteinen nach DIN V 18153-100, Kalksandstein, Mauerziegel und Verfüllsteine. Massivwand flächebezogene Masse 340 kg/m², R_w, massiv 56 dB.

Wert berechnet nach DIN 4109-32 und -34.

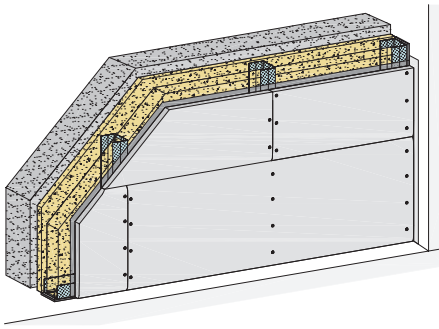
Hinweise

Feuchteschutz: Bei Bekleidungen von Außenwänden sollte grundsätzlich geprüft werden, ob eine Dampfsperre hinter der Bekleidung notwendig wird.

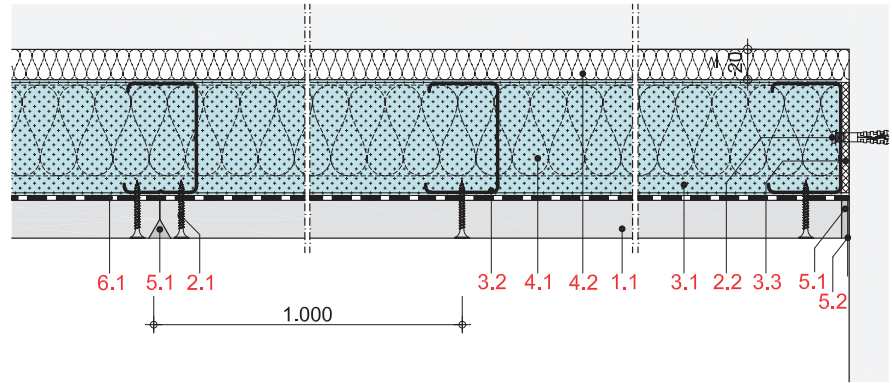
Details

Details erreichen Sie über Eingabe des Web-Codes auf rigips.de/systemsuche

VS11DL



Freistehende Vorsatzschale 1-lagig beplankt Rigips Die Leichte RB; Rigips Die Leichte RBI



Max. Systemeigenschaften

Schallschutzverbesserung	20,1 dB
Wärmeschutz (R)	3,69 m ² ·K/W
Wandhöhe	4.150 mm
Wanddicke	145 mm
Gewicht/m ²	22,0 kg

Systemaufbau

- 1.1 Rigips Die Leichte RB; Rigips Die Leichte RBI
- 2.1 Rigips Schnellbauschraube TN
- 2.2 z. B. Rigips Nageldübel
- 3.1 RigiProfil MultiTec UW
- 3.2 RigiProfil MultiTec CW
- 3.3 Rigips Anschlussdichtung Filz – einseitig selbstklebend
- 4.2 Isover Integra SP
- 5.1 z. B. VARIO Fugenspachtel; VARIO imprägniert; VARIO 30 Fugenspachtel; ProMix Plus; ProMix Airless; SUPER Fugenfüller
- 5.2 Rigips TrennFix
- 5.3 Rigips Glasfaserbewehrungsstreifen; Rigips Papierbewehrungsstreifen
- 6.1 Vario KM Duplex Klimamembran; Vario KB 1, Einseitiges Klebeband; Vario MultiTape Klebeband

Nachweise

- Schallschutz**
Berechnung nach DIN 4109-32 und -34
- Wandhöhen**
Berechnete Werte.

Hinweis: Gewichtsangaben ohne Dämmstoff. Verspachtelung gemäß Verarbeitungsrichtlinie, 5.3 nach Anforderung. Bei Brandschutzanforderungen: Hohlraumdämmung der Baustoffklasse A verwenden. Die max. Wandhöhen gelten für Einbaubereich 2, sofern nicht anders angegeben.

Systemvarianten

Feuchtschutz	Schall Verb. ΔR_w dB	Schall $R_{w, \text{gesamt}}$ dB	Wärmedurchlassw. R m ² x K/W	Beplankung mm	RigiProfil	Achsabstand a mm	Wanddicke mm	Wandhöhe mm	EB	Konsollast kN/m	Wandgewicht kg/m ²	Dämmst. Dicke mm	webcode rigips.de
	15,1 ³	71,2	2,15 ²	1 x 25	CW 75	625	120	4.000	2		22,0	20 + 40 ¹	VS11DL-003
	15,1 ³	71,2	2,77 ²	1 x 25	CW 75	625	120	4.000	2		22,0	20 + 60 ¹	VS11DL-004
	16,2 ³	72,2	2,15 ²	1 x 25	CW 100	625	145	4.150	2		22,0	20 + 40 ¹	VS11DL-006
	16,2 ³	72,2	2,78 ²	1 x 25	CW 100	625	145	4.150	2		22,0	20 + 60 ¹	VS11DL-007
W1-I	15,1 ³	71,2	2,15 ²	1 x 25	CW 75	625	120	4.000	2		22,0	20 + 40 ¹	VS11DL-011
W1-I	15,1 ³	71,2	2,77 ²	1 x 25	CW 75	625	120	4.000	2		22,0	20 + 60 ¹	VS11DL-012
W1-I	16,2 ³	72,2	2,15 ²	1 x 25	CW 100	625	145	4.150	2		22,0	20 + 40 ¹	VS11DL-014
W1-I	16,2 ³	72,2	2,78 ²	1 x 25	CW 100	625	145	4.150	2		22,0	20 + 60 ¹	VS11DL-015

¹ Wärmeleitfähigkeitsstufe 032.

² Rigips Berechnungswerte.

³ Gilt für Beton und Mauerwerk aus Betonsteinen nach DIN V 18153-100, Kalksandstein, Mauerziegel und Verfüllsteine. Massivwand flächebezogene Masse 340 kg/m², R_w, massiv 56 dB.

Wert berechnet nach DIN 4109-32 und -34.

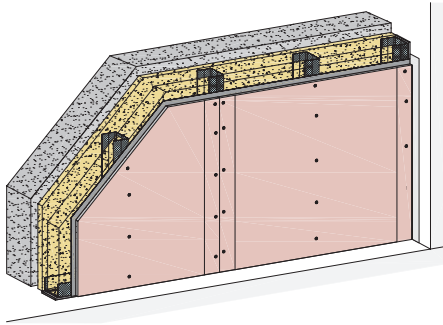
Hinweise

Feuchtschutz: Bei Bekleidungen von Außenwänden sollte grundsätzlich geprüft werden, ob eine Dampfsperre hinter der Bekleidung notwendig wird.

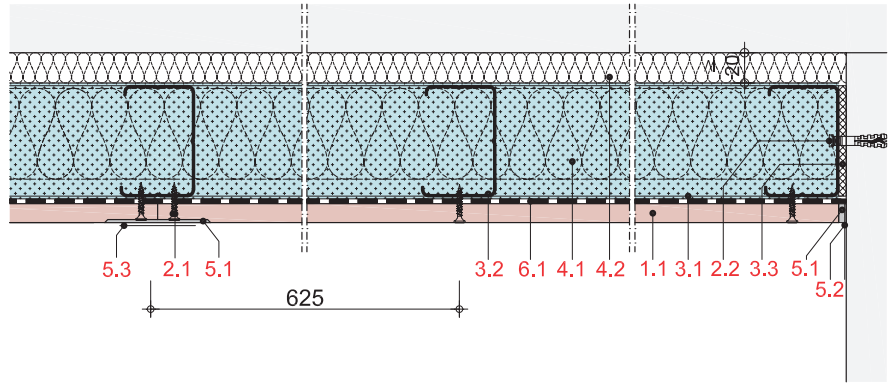
Details

Details erreichen Sie über Eingabe des Web-Codes auf rigips.de/systemsuche

VS11HA



Freistehende Vorsatzschale 1-lagig beplankt Rigips Habito; Rigips Habito imprägniert



Max. Systemeigenschaften

Schallschutzverbesserung	18,8 dB
Wärmeschutz (R)	3,64 m ² ·K/W
Wandhöhe	4.950 mm
Wanddicke	132,5 mm
Gewicht/m ²	15,0 kg

Systemaufbau

- 1.1 Rigips Habito; Rigips Habito imprägniert
- 2.1 Rigips Habito Schnellbauschraube
- 2.2 z. B. Rigips Nageldübel
- 3.1 RigiProfil MultiTec UW
- 3.2 RigiProfil MultiTec CW
- 3.3 Rigips Anschlussdichtung Filz - einseitig selbstklebend
- 3.4 Rigips Anschlussdichtung Filz - zweiseitig selbstklebend
- 4.2 Isover Integra SP
- 5.1 z. B. VARIO Fugenspachtel; VARIO imprägniert; VARIO 30 Fugenspachtel; ProMix Plus; ProMix Airless; SUPER Fugenfüller
- 5.2 Rigips TrennFix
- 5.3 Rigips Glasfaserbewehrungsstreifen; Rigips Papierbewehrungsstreifen
- 6.1 Vario KM Duplex Klimamembran; Vario KB 1, Einseitiges Klebeband; Vario MultiTape Klebeband

Nachweise

- Schallschutz**
Berechnung nach DIN 4109-32 und -34
- Wandhöhen**
P-1403/355/12-MPA BS
(1102/263/19 - SW - W) - Bod

Hinweis: Gewichtsangaben ohne Dämmstoff. Verspachtelung gemäß Verarbeitungsrichtlinie, 5.3 nach Anforderung. Bei Brandschutzanforderungen: Hohlraumdämmung der Baustoffklasse A verwenden. Die max. Wandhöhen gelten für Einbaubereich 2, sofern nicht anders angegeben.

Systemvarianten

Feuchteschutz	Schall Verb. Δ R _w dB	Schall R _{w,gesamt} dB	Wärmedurchlassw. R m ² x K/W	Bepunktung mm	RigiProfil	Achsabstand a mm	Wanddicke mm	Wandhöhe mm	EB	Konsollast kN/m	Wandgewicht kg/m ²	Dämmst. Dicke mm	webcode rigips.de
	12,4 ³	68,5	2,08 ²	1 x 12,5	CW 50	417	82,5	3.150	2	0,4	15,0	20 + 40 ¹	VS11HA-005
	13,8 ³	69,8	2,72 ²	1 x 12,5	CW 75	625	107,5	4.000	2	0,4	15,0	20 + 60 ¹	VS11HA-017
	13,8 ³	69,8	2,72 ²	1 x 12,5	CW 75	625	107,5	4.000	2	0,7	15,0	20 + 60 ¹	VS11HA-018
	13,8 ³	69,8	2,72 ²	1 x 12,5	CW 75	417	107,5	4.000	2	0,4	15,0	20 + 60 ¹	VS11HA-019
	13,8 ³	69,8	2,72 ²	1 x 12,5	CW 75	417	107,5	4.000	2	0,7	15,0	20 + 60 ¹	VS11HA-020
	14,8 ³	70,8	2,10 ²	1 x 12,5	CW 100	417	132,5	4.950	2	0,4	15,0	20 + 40 ¹	VS11HA-025
	14,8 ³	70,8	2,73 ²	1 x 12,5	CW 100	417	132,5	4.950	2	0,4	15,0	20 + 60 ¹	VS11HA-029
W1-l	12,4 ³	68,5	2,08 ²	1 x 12,5	CW 50	417	82,5	3.150	2	0,4	15,0	20 + 40 ¹	VS11HA-040
W1-l	13,8 ³	69,8	2,72 ²	1 x 12,5	CW 75	417	107,5	4.000	2	0,4	15,0	20 + 60 ¹	VS11HA-049
W1-l	13,8 ³	69,8	2,72 ²	1 x 12,5	CW 75	625	107,5	4.000	2	0,4	15,0	20 + 60 ¹	VS11HA-050
W1-l	13,8 ³	69,8	2,72 ²	1 x 12,5	CW 75	417	107,5	4.000	2	0,7	15,0	20 + 60 ¹	VS11HA-055
W1-l	13,8 ³	69,8	2,72 ²	1 x 12,5	CW 75	625	107,5	4.000	2	0,7	15,0	20 + 60 ¹	VS11HA-056
W1-l	14,8 ³	70,8	2,10 ²	1 x 12,5	CW 100	417	132,5	4.950	2	0,4	15,0	20 + 40 ¹	VS11HA-059

¹ Wärmeleitfähigkeitsstufe 032.

² Rigips Berechnungswerte.

³ Gilt für Beton und Mauerwerk aus Betonsteinen nach DIN V 18153-100, Kalksandstein, Mauerziegel und Verfüllsteine. Massivwand flächebezogene Masse 340 kg/m², R_w, massiv 56 dB.

Wert berechnet nach DIN 4109-32 und -34.

976297

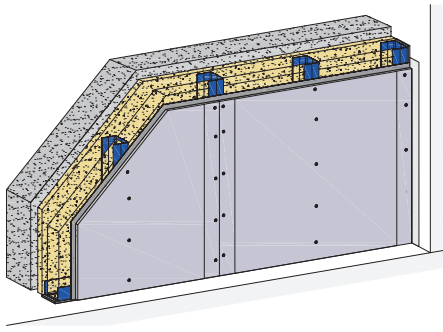
Hinweise

Feuchteschutz: Bei Bekleidungen von Außenwänden sollte grundsätzlich geprüft werden, ob eine Dampfsperre hinter der Bekleidung notwendig wird. Weitere System-Varianten stehen Ihnen auf rigips.de/systemsuche zur Verfügung.

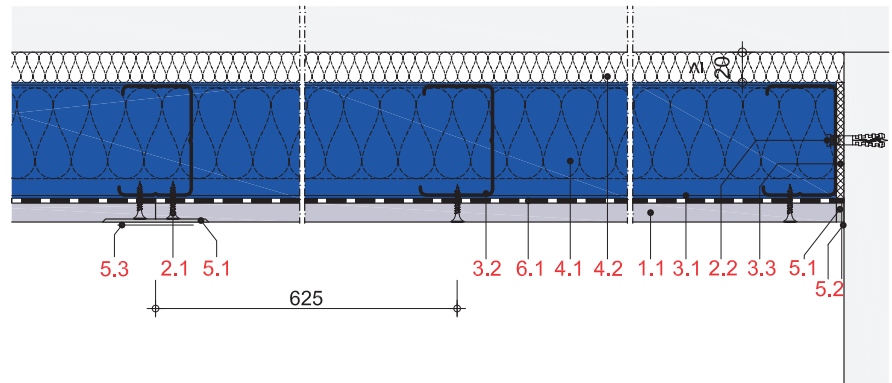
Details

Details erreichen Sie über Eingabe des Web-Codes auf rigips.de/systemsuche

VS11GX



Freistehende Vorsatzschale 1-lagig beplankt Rigips Glasroc X



Max. Systemeigenschaften

Schallschutzverbesserung	18,1 dB
Wärmeschutz (R)	3,64 m ² ·K/W
Wandhöhe	4.950 mm
Wanddicke	132,5 mm
Gewicht/m ²	14,0 kg

Systemaufbau

- 1.1 Rigips Glasroc X
- 2.1 Rigips GOLD oder Titan Schnellbauschraube TN
- 2.2 z. B. Rigips Nageldübel
- 3.1 RigiProfil MultiTec UW; Rigips Wandprofil UW C3/C4/C5
- 3.2 RigiProfil MultiTec CW; Rigips Wandprofil CW C3/C4/C5
- 3.3 Rigips Anschlussdichtung Filz – einseitig selbstklebend
- 4.2 Isover Integra SP
- 5.1 VARIO imprägniert
- 5.2 Rigips TrennFix
- 5.3 Rigips Glasfaserbewehrungsstreifen; Rigips Papierbewehrungsstreifen
- 6.1 Vario KM Duplex Klimamembran; Vario KB 1, Einseitiges Klebeband; Vario MultiTape Klebeband

Nachweise

Schallschutz
Berechnung nach DIN 4109-32 und -34

Wandhöhen
P-1403/355/12-MPA BS und berechnete Werte.

Hinweis: Gewichtsangaben ohne Dämmstoff. Verspachtelung gemäß Verarbeitungsrichtlinie, 5.3 nach Anforderung. Bei Brandschutzanforderungen: Hohlraumdämmung der Baustoffklasse A verwenden. Die max. Wandhöhen gelten für Einbaubereich 2, sofern nicht anders angegeben.

Systemvarianten

Feuchteschutz	Schall Verb. ΔR_w dB	Schall $R_{w, \text{gesamt}}$ dB	Wärmedurchlassw. R m ² x K/W	Bepunktung mm	RigiProfil	Achsabstand a mm	Wanddicke mm	Wandhöhe mm	EB	Konsollast kN/m	Wandgewicht kg/m ²	Dämmst. Dicke mm	webcode rigips.de
W2-I	11,6 ⁹	67,6	2,08 ⁵	1 x 12,5	CW 50 ^{2 7}	417	82,5	3.250	1		13,0	20 + 40 ⁴	VS11GX-009
W2-I	12,9 ⁹	68,9	2,72 ⁵	1 x 12,5	CW 75 ^{2 7}	625	107,5	4.000	2		13,0	20 + 60 ⁴	VS11GX-022
W2-I	13,9 ⁹	70,0	2,73 ⁵	1 x 12,5	CW 100 ^{2 7}	625	132,5	4.150	2		14,0	20 + 60 ⁴	VS11GX-034
W3-I	11,6 ⁹	67,6	2,08 ⁵	1 x 12,5	CW 50 ^{3 8}	417	82,5	2.700	1		13,0	20 + 40 ⁴	VS11GX-012
W3-I	11,6 ⁹	67,6	2,08 ⁵	1 x 12,5	CW 50 ^{3 8}	417	82,5	3.250	1		13,0	20 + 40 ⁴	VS11GX-011
W3-I	12,9 ⁹	68,9	2,10 ⁵	1 x 12,5	CW 75 ^{3 8}	625	107,5	4.000	2		13,0	20 + 40 ⁴	VS11GX-017
W3-I	12,9 ⁹	68,9	2,10 ⁵	1 x 12,5	CW 75 ^{3 8}	417	107,5	4.000	2		13,0	20 + 40 ⁴	VS11GX-016
W3-I	12,9 ⁹	68,9	2,72 ⁵	1 x 12,5	CW 75 ^{3 8}	625	107,5	4.000	2		13,0	20 + 60 ⁴	VS11GX-024
W3-I	12,9 ⁹	68,9	2,72 ⁵	1 x 12,5	CW 75 ^{3 8}	417	107,5	4.000	2		13,0	20 + 60 ⁴	VS11GX-023
W3-I	13,9 ⁹	70,0	2,10 ⁵	1 x 12,5	CW 100 ^{3 8}	625	132,5	4.150	2		14,0	20 + 40 ⁴	VS11GX-027
W3-I	13,9 ⁹	70,0	2,10 ⁵	1 x 12,5	CW 100 ^{3 8}	417	132,5	4.950	2		14,0	20 + 40 ⁴	VS11GX-030
W3-I	13,9 ⁹	70,0	2,73 ⁵	1 x 12,5	CW 100 ^{3 8}	625	132,5	4.150	2		14,0	20 + 60 ⁴	VS11GX-036
W3-I	13,9 ⁹	70,0	2,73 ⁵	1 x 12,5	CW 100 ^{3 8}	417	132,5	4.950	2		14,0	20 + 60 ⁴	VS11GX-035

¹ verzinkt (Standard)

² C3-hoch

³ C5-hoch

⁴ Wärmeleitfähigkeitsstufe 032.

⁵ Rigips Berechnungswerte.

⁶ Bei korrosiver Verunreinigung ist ggf. ein höherwertiger Korrosionsschutz erforderlich.

⁷ Abhängig von der tatsächlichen Feuchte- und Korrosionsbelastung ist ggf. ein höherwertiger Korrosionsschutz erforderlich.

⁸ Abhängig von der tatsächlichen Feuchte- und Korrosionsbelastung ist ggf. ein geringerer Korrosionsschutz ausreichend.

⁹ Gilt für Beton und Mauerwerk aus Betonsteinen nach DIN V 18153-100, Kalksandstein, Mauerziegel und Verfüllsteine. Massivwand flächebezogene Masse 340 kg/m², R_w, massiv 56 dB.

Wert berechnet nach DIN 4109-32 und -34.

Hinweise

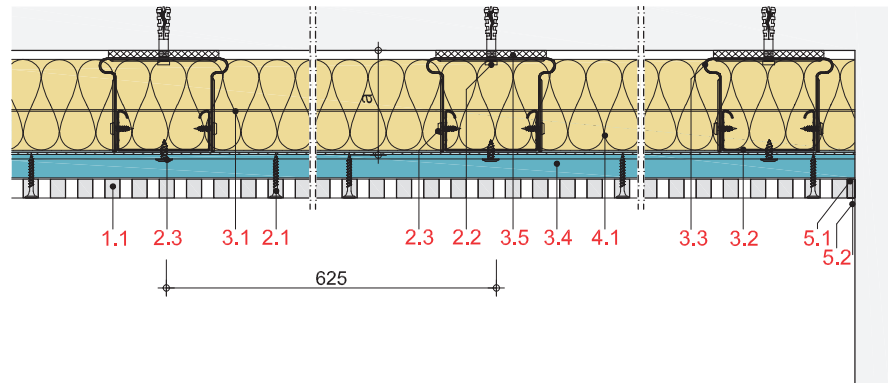
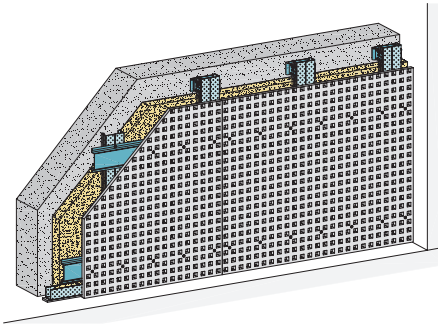
Feuchteschutz: Bei Bekleidungen von Außenwänden sollte grundsätzlich geprüft werden, ob eine Dampfsperre hinter der Bekleidung notwendig wird.

Weitere System-Varianten stehen Ihnen auf rigips.de/systemsuche zur Verfügung.

Details

Details erreichen Sie über Eingabe des Web-Codes auf rigips.de/systemsuche

VS11RTA

Freistehende Vorsatzschale 1-lagig beplankt
Rigitone Activ'Air

Max. Systemeigenschaften

Wandhöhe	4.150 mm
Wanddicke	132,5 mm
Gewicht/m ²	12,0 kg

Systemaufbau

- 1.1 Rigitone Activ'Air
- 2.1 Rigitone Lochdeckschraube
- 2.2 z. B. Rigips Nageldübel
- 2.3 Rigips Bauschraube
- 3.1 RigiProfil MultiTec UW
- 3.2 RigiProfil MultiTec CW
- 3.3 Rigips Hutdeckenprofil; Rigips Hut-Federschiene
- 3.4 Rigips Anschlussdichtung Filz – einseitig selbstklebend
- 4.1 Isover Akustic SSP
- 5.1 Rigitone Mix
- 5.2 Rigips TrennFix

Nachweise

Wandhöhen
P-1403/355/12-MPA BS und berechnete Werte.

Hinweis: Gewichtsangaben ohne Dämmstoff. Verspachtelung gemäß Verarbeitungsrichtlinie, 5.3 nach Anforderung. Bei Brandschutzanforderungen: Hohlraumdämmung der Baustoffklasse A verwenden. Die max. Wandhöhen gelten für Einbaubereich 2, sofern nicht anders angegeben.

Systemvarianten

Produktbezeichnung	Rigi-Profil	Wandabstand mm	Dämmst. Dicke mm	Schallabsorptionsgrad α_p , Frequenz in Hertz								Schallabs.-klasse	Wandhöhe mm	EB	webcode rigips.de
				125	250	500	1.000	2.000	4.000	α_w					
Rigitone Activ'Air 6/18 R	CW 100	400	20 + 30	0,50	0,50	0,55	0,60	0,55	0,60	0,60	C	4.150	2	VS11RTA-009	
Rigitone Activ'Air 8/18 R	CW 75	200	20 + 30	0,55	0,70	0,70	0,75	0,75	0,75	0,75	C	4.000	2	VS11RTA-011	
Rigitone Activ'Air 10/23 R	CW 50	200		0,35	0,70	0,85	0,60	0,50	0,35	0,50 (LM)	D	2.600	1	VS11RTA-019	
Rigitone Activ'Air 10/23 R	CW 50	200	20 + 30	0,60	0,75	0,70	0,70	0,70	0,75	0,70 (L)	C	2.600	1	VS11RTA-022	
Rigitone Activ'Air 10/23 R	CW 75	200		0,35	0,70	0,85	0,60	0,50	0,35	0,50 (LM)	D	4.000	2	VS11RTA-020	
Rigitone Activ'Air 10/23 R	CW 100	200	20 + 30	0,60	0,75	0,70	0,70	0,70	0,75	0,70 (L)	C	4.150	2	VS11RTA-024	
Rigitone Activ'Air 12/25 R	CW 50	400	20 + 30	0,70	0,65	0,75	0,85	0,80	0,75	0,80	B	2.600	1	VS11RTA-035	
-	CW 100	400	20 + 30	0,70	0,70	0,75	0,90	0,80	0,75	0,80	B	4.150	2	VS11RTA-054	
Rigitone Activ'Air 8-15-20 R	CW 50	200		0,40	0,70	0,65	0,40	0,25	0,15	0,30 (LM)	D	2.600	1	VS11RTA-055	
Rigitone Activ'Air 8-15-20 R	CW 75	200		0,40	0,70	0,65	0,40	0,25	0,15	0,30 (LM)	D	4.000	2	VS11RTA-056	
Rigitone Activ'Air 8-15-20 R	CW 100	200	20 + 30	0,45	0,50	0,45	0,45	0,35	0,35	0,45	D	4.150	2	VS11RTA-058	
Rigitone Activ'Air 8-15-20 super R	CW 75	200		0,35	0,75	0,75	0,55	0,40	0,30	0,45 (LM)	D	4.000	2	VS11RTA-066	
Rigitone Activ'Air 8/18 Q	CW 75	200	20 + 30	0,70	0,85	0,85	0,90	0,85	0,90	0,90	A	4.000	1	VS11RTA-096	
Rigitone Activ'Air 8/18 Q	CW 75	200	20 + 30	0,60	0,75	0,75	0,80	0,80	0,80	0,80	B	4.000	1	VS11RTA-088	
Rigitone Activ'Air 8/18 Q	CW 100	200		0,35	0,75	0,90	0,70	0,65	0,50	0,65 (LM)	C	4.150	1	VS11RTA-094	
Rigitone Activ'Air 8/18 Q	CW 100	200	20 + 30	0,60	0,75	0,75	0,80	0,80	0,80	0,80	B	4.150	1	VS11RTA-087	
Rigitone Activ'Air 12/25 Q	CW 50	200	20 + 30	0,70	0,85	0,85	0,90	0,85	0,90	0,90	A	2.600	1	VS11RTA-095	

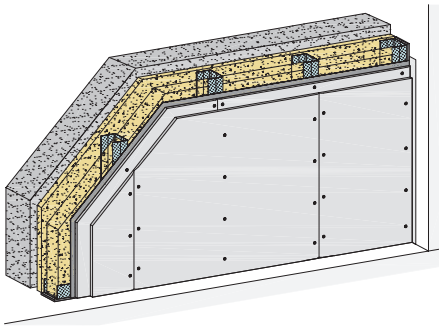
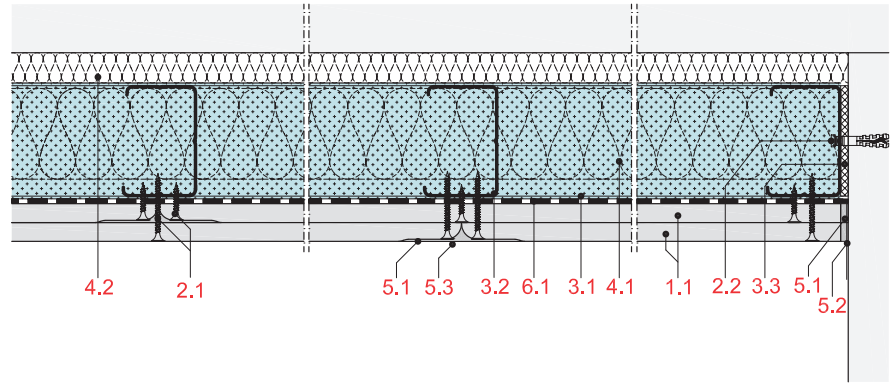
Hinweise

Beplankung: 1 x 12,5 mm; Achsabstand: 625 mm; Wandgewicht: 12,0 kg/m²
Weitere System-Varianten stehen Ihnen auf rigips.de/systemsuche zur Verfügung.

Details

Details erreichen Sie über Eingabe des Web-Codes auf rigips.de/systemsuche

VS12RB

Freistehende Vorsatzschale 2-lagig beplankt
Rigips Bauplatte RB; Rigips Bauplatte RBI

Max. Systemeigenschaften

Schallschutzverbesserung	20,1 dB
Wärmeschutz (R)	3,69 m ² ·K/W
Wandhöhe	4.500 mm
Wanddicke	145 mm
Gewicht/m ²	22,0 kg

Systemaufbau

- 1.1 Rigips Bauplatte RB; Rigips Bauplatte RBI
- 2.1 Rigips Schnellbauschraube TN
- 2.2 z. B. Rigips Nageldübel
- 3.1 RigiProfil MultiTec UW
- 3.2 RigiProfil MultiTec CW
- 3.3 Rigips Anschlussdichtung Filz – einseitig selbstklebend
- 4.2 Isover Integra SP
- 5.1 z. B. VARIO Fugenspachtel; VARIO imprägniert; VARIO 30 Fugenspachtel; ProMix Plus; ProMix Airless; SUPER Fugenfüller
- 5.2 Rigips TrennFix
- 5.3 Rigips Glasfaserbewehrungsstreifen; Rigips Papierbewehrungsstreifen
- 6.1 Vario KM Duplex Klimamembran; Vario KB 1, Einseitiges Klebeband; Vario MultiTape Klebeband

Nachweise

- Schallschutz**
Berechnung nach DIN 4109-32 und -34
- Wandhöhen**
P-1403/355/12-MPA BS und berechnete Werte.

Hinweis: Gewichtsangaben ohne Dämmstoff. Verspachtelung gemäß Verarbeitungsrichtlinie, 5.3 nach Anforderung. Bei Brandschutzanforderungen: Hohlraumdämmung der Baustoffklasse A verwenden. Die max. Wandhöhen gelten für Einbaubereich 2, sofern nicht anders angegeben.

Systemvarianten

Feuchteschutz	Schall Verb. ΔR_w dB	Schall $R_{w, \text{gesamt}}$ dB	Wärmedurchlassw. R m ² x K/W	Beplankung mm	RigiProfil	Achsabstand a mm	Wanddicke mm	Wandhöhe mm	EB	Konsollast kN/m	Wandgewicht kg/m ²	Dämmst. Dicke mm	webcode rigips.de
	13,8 ³	69,8	2,13 ²	2 x 12,5	CW 50	625	95	2.950	1		22,0	20 + 40 ¹	VS12RB-002
	15,1 ³	71,2	2,16 ²	2 x 12,5	CW 75	625	120	4.000	2		22,0	20 + 40 ¹	VS12RB-004
	15,1 ³	71,2	2,77 ²	2 x 12,5	CW 75	625	120	4.000	2		22,0	20 + 60 ¹	VS12RB-005
	16,2 ³	72,2	2,16 ²	2 x 12,5	CW 100	625	145	4.500	2		22,0	20 + 40 ¹	VS12RB-007
	16,2 ³	72,2	2,78 ²	2 x 12,5	CW 100	625	145	4.500	2		22,0	20 + 60 ¹	VS12RB-008
W1-I	13,8 ³	69,8	2,13 ²	2 x 12,5	CW 50	625	95	2.950	1		22,0	20 + 40 ¹	VS12RB-011
W1-I	15,1 ³	71,2	2,16 ²	2 x 12,5	CW 75	625	120	4.000	2		22,0	20 + 40 ¹	VS12RB-013
W1-I	15,1 ³	71,2	2,77 ²	2 x 12,5	CW 75	625	120	4.000	2		22,0	20 + 60 ¹	VS12RB-014
W1-I	16,2 ³	72,2	2,16 ²	2 x 12,5	CW 100	625	145	4.500	2		22,0	20 + 40 ¹	VS12RB-016
W1-I	16,2 ³	72,2	2,78 ²	2 x 12,5	CW 100	625	145	4.500	2		22,0	20 + 60 ¹	VS12RB-017

¹ Wärmeleitfähigkeitsstufe 032.

² Rigips Berechnungswerte.

³ Gilt für Beton und Mauerwerk aus Betonsteinen nach DIN V 18153-100, Kalksandstein, Mauerziegel und Verfüllsteine. Massivwand flächebezogene Masse 340 kg/m², R_w, massiv 56 dB.

Wert berechnet nach DIN 4109-32 und -34.

Hinweise

Feuchteschutz: Bei Bekleidungen von Außenwänden sollte grundsätzlich geprüft werden, ob eine Dampfsperre hinter der Bekleidung notwendig wird.

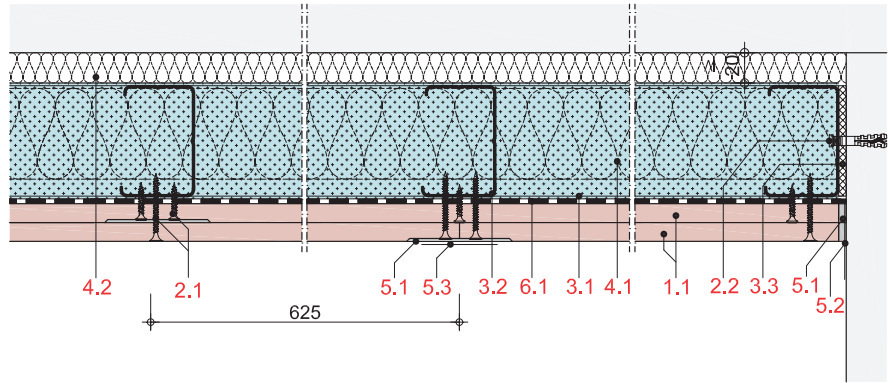
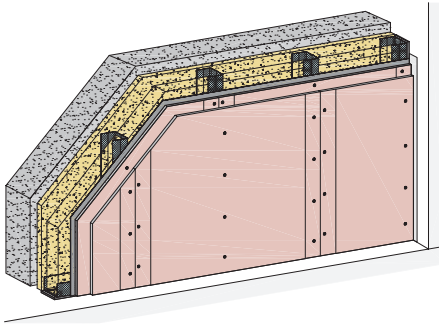
Details

Details erreichen Sie über Eingabe des Web-Codes auf rigips.de/systemsuche

VS12HA



Freistehende Vorsatzschale 2-lagig beplankt Rigips Habito imprägniert; Rigips Habito



Max. Systemeigenschaften

Schallschutzverbesserung	21,4 dB
Wärmeschutz (R)	3,69 m ² ·K/W
Wandhöhe	4.000 mm
Wanddicke	145 mm
Gewicht/m ²	27,0 kg

Systemaufbau

- 1.1 Rigips Habito; Rigips Habito imprägniert
- 2.1 Rigips Habito Schnellbauschraube
- 2.2 z. B. Rigips Nageldübel
- 3.1 RigiProfil MultiTec UW
- 3.2 RigiProfil MultiTec CW
- 3.3 Rigips Anschlussdichtung Filz - einseitig selbstklebend
- 3.4 Rigips Anschlussdichtung Filz - zweiseitig selbstklebend
- 4.2 Isover Integra SP
- 5.1 z. B. VARIO Fugenspachtel; VARIO imprägniert; VARIO 30 Fugenspachtel; ProMix Plus; ProMix Airless; SUPER Fugenfüller
- 5.2 Rigips TrennFix
- 5.3 Rigips Glasfaserbewehrungsstreifen; Rigips Papierbewehrungsstreifen
- 6.1 Vario KM Duplex Klimamembran; Vario KB 1, Einseitiges Klebeband; Vario MultiTape Klebeband

Nachweise

Schallschutz
Berechnung nach DIN 4109-32 und -34

Wandhöhen
P-1403/355/12-MPA BS
(1102/263/19 - SW - W) - Bod

Hinweis: Gewichtsangaben ohne Dämmstoff. Verspachtelung gemäß Verarbeitungsrichtlinie, 5.3 nach Anforderung. Bei Brandschutzanforderungen: Hohlraumdämmung der Baustoffklasse A verwenden. Die max. Wandhöhen gelten für Einbaubereich 2, sofern nicht anders angegeben.

Systemvarianten

Feuchtschutz	Schall Verb. Δ R _w dB	Schall R _{w,gesamt} dB	Wärmedurchlassw. R m ² x K/W	Beplankung mm	RigiProfil	Achsabstand a mm	Wanddicke mm	Wandhöhe mm	EB	Konsollast kN/m	Wandgewicht kg/m ²	Dämmst. Dicke mm	webcode rigips.de
	15,3 ³	71,3	2,13 ²	2 x 12,5	CW 50	417	95	3.950	2	0,7	27,0	20 + 40 ¹	VS12HA-004
	16,6 ³	72,6	2,16 ²	2 x 12,5	CW 75	625	120	4.000	2	0,7	27,0	20 + 40 ¹	VS12HA-011
	16,6 ³	72,6	2,77 ²	2 x 12,5	CW 75	625	120	4.000	2	0,7	27,0	20 + 60 ¹	VS12HA-015
	17,6 ³	73,7	2,78 ²	2 x 12,5	CW 100	417	145	4.000	2	0,7	27,0	20 + 60 ¹	VS12HA-027
W1-I	15,3 ³	71,3	2,13 ²	2 x 12,5	CW 50	417	95	3.950	2	0,7	27,0	20 + 40 ¹	VS12HA-038
W1-I	16,6 ³	72,6	2,16 ²	2 x 12,5	CW 75	417	120	4.000	2	0,7	27,0	20 + 40 ¹	VS12HA-047
W1-I	16,6 ³	72,6	2,77 ²	2 x 12,5	CW 75	625	120	4.000	2	0,7	27,0	20 + 60 ¹	VS12HA-049
W1-I	17,6 ³	73,7	2,78 ²	2 x 12,5	CW 100	417	145	4.000	2	0,7	27,0	20 + 60 ¹	VS12HA-061

¹ Wärmeleitfähigkeitsstufe 032.

² Rigips Berechnungswerte.

³ Gilt für Beton und Mauerwerk aus Betonsteinen nach DIN V 18153-100, Kalksandstein, Mauerziegel und Verfüllsteine. Massivwand flächebezogene Masse 340 kg/m², R_w, massiv 56 dB.

Wert berechnet nach DIN 4109-32 und -34.

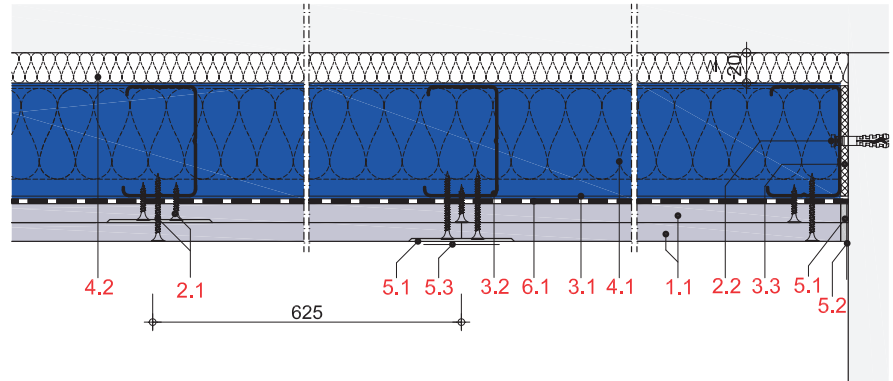
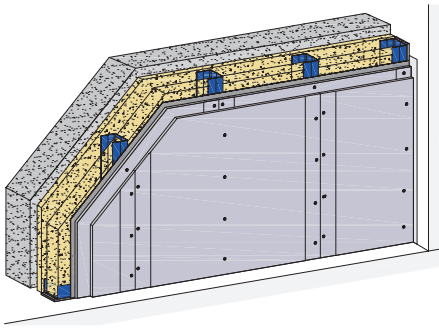
Hinweise

Feuchtschutz: Bei Bekleidungen von Außenwänden sollte grundsätzlich geprüft werden, ob eine Dampfsperre hinter der Bekleidung notwendig wird. Weitere System-Varianten stehen Ihnen auf rigips.de/systemsuche zur Verfügung.

Details

Details erreichen Sie über Eingabe des Web-Codes auf rigips.de/systemsuche

VS12GX

Freistehende Vorsatzschale 2-lagig beplankt
Rigips Glasroc X

Max. Systemeigenschaften

Schallschutzverbesserung	20,7 dB
Wärmeschutz (R)	3,69 m ² ·K/W
Wandhöhe	5.400 mm
Wanddicke	145 mm
Gewicht/m ²	24,0 kg

Systemaufbau

- 1.1 Rigips Glasroc X
- 2.1 Rigips GOLD oder Titan Schnellbauschraube TN; Rigips GOLD Schnellbauschraube TB
- 2.2 z. B. Rigips Nageldübel
- 3.1 RigiProfil MultiTec UW; Rigips Wandprofil UW C3/C4/C5
- 3.2 RigiProfil MultiTec CW; Rigips Wandprofil CW C3/C4/C5
- 3.3 Rigips Anschlussdichtung Filz – einseitig selbstklebend
- 4.2 Isover Integra SP
- 5.1 VARIO imprägniert
- 5.2 Rigips TrennFix
- 5.3 Rigips Glasfaserbewehrungsstreifen; Rigips Papierbewehrungsstreifen
- 6.1 Vario KM Duplex Klimamembran; Vario KB 1, Einseitiges Klebeband; Vario MultiTape Klebeband

Nachweise

- Schallschutz**
Berechnung nach DIN 4109-32 und -34
- Wandhöhen**
P-1403/355/12-MPA BS und berechnete Werte.

Hinweis: Gewichtsangaben ohne Dämmstoff. Verspachtelung gemäß Verarbeitungsrichtlinie, 5.3 nach Anforderung. Bei Brandschutzanforderungen: Hohlraumdämmung der Baustoffklasse A verwenden. Die max. Wandhöhen gelten für Einbaubereich 2, sofern nicht anders angegeben.

Systemvarianten

Feuchteschutz	Schall Verb. R _w dB	Schall R _{w,gesamt} dB	Wärmedurchlassw. R m ² x K/W	Beplankung mm	RigiProfil	Achsabstand a mm	Wanddicke mm	Wandhöhe mm	EB	Konsollast kN/m	Wandgewicht kg/m ²	Dämmst. Dicke mm	webcode rigips.de
W1-I	15,8 ⁹	71,8	2,16 ⁵	2 x 12,5	CW 75 ^{1 6}	625	120	4.000	2		24,0	20 + 40 ⁴	VS12GX-013
W2-I	14,5 ⁹	70,5	2,13 ⁵	2 x 12,5	CW 50 ^{2 7}	417	95	3.250	2		24,0	20 + 40 ⁴	VS12GX-009
W2-I	15,8 ⁹	71,8	2,16 ⁵	2 x 12,5	CW 75 ^{2 7}	625	120	4.000	2		24,0	20 + 40 ⁴	VS12GX-015
W2-I	16,8 ⁹	72,9	2,16 ⁵	2 x 12,5	CW 100 ^{2 7}	417	145	5.400	2		24,0	20 + 40 ⁴	VS12GX-029
W2-I	16,8 ⁹	72,9	2,78 ⁵	2 x 12,5	CW 100 ^{2 7}	625	145	4.500	2		24,0	20 + 60 ⁴	VS12GX-034
W3-I	14,5 ⁹	70,5	2,13 ⁵	2 x 12,5	CW 50 ^{3 8}	417	95	3.250	2		24,0	20 + 40 ⁴	VS12GX-011
W3-I	15,8 ⁹	71,8	2,16 ⁵	2 x 12,5	CW 75 ^{3 8}	625	120	4.000	2		24,0	20 + 40 ⁴	VS12GX-017
W3-I	15,8 ⁹	71,8	2,77 ⁵	2 x 12,5	CW 75 ^{3 8}	625	120	4.000	2		24,0	20 + 60 ⁴	VS12GX-024
W3-I	16,8 ⁹	72,9	1,84 ⁵	2 x 12,5	CW 100 ^{3 8}	417	145	5.400	2		24,0	20 + 60 ⁴	VS12GX-046
W3-I	16,8 ⁹	72,9	2,16 ⁵	2 x 12,5	CW 100 ^{3 8}	417	145	5.400	2		24,0	20 + 40 ⁴	VS12GX-030
W3-I	16,8 ⁹	72,9	2,78 ⁵	2 x 12,5	CW 100 ^{3 8}	417	145	5.400	2		24,0	20 + 60 ⁴	VS12GX-035

¹ verzinkt (Standard)

² C3-hoch

³ C5-hoch

⁴ Wärmeleitfähigkeitsstufe 032.

⁵ Rigips Berechnungswerte.

⁶ Bei korrosiver Verunreinigung ist ggf. ein höherwertiger Korrosionsschutz erforderlich.

⁷ Abhängig von der tatsächlichen Feuchte- und Korrosionsbelastung ist ggf. ein höherwertiger Korrosionsschutz erforderlich.

⁸ Abhängig von der tatsächlichen Feuchte- und Korrosionsbelastung ist ggf. ein geringerer Korrosionsschutz ausreichend.

⁹ Gilt für Beton und Mauerwerk aus Betonsteinen nach DIN V 18153-100, Kalksandstein, Mauerziegel und Verfüllsteine. Massivwand flächebezogene Masse 340 kg/m², R_w, massiv 56 dB.

Wert berechnet nach DIN 4109-32 und -34.

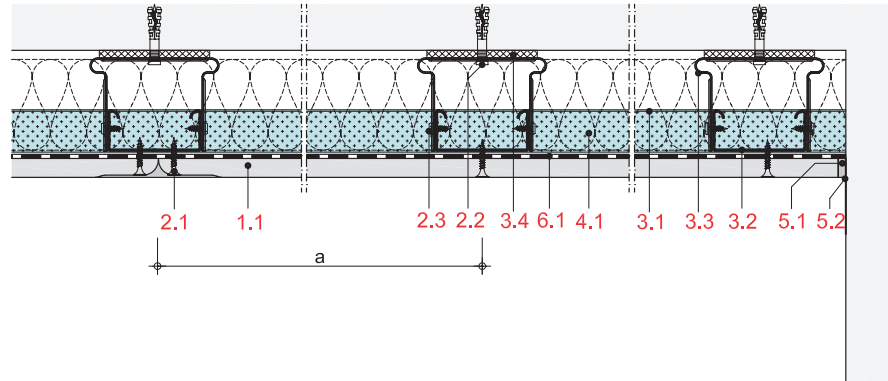
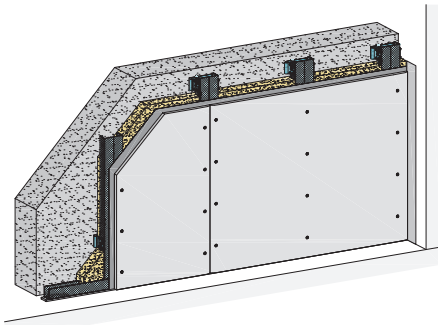
Hinweise

Feuchteschutz: Bei Bekleidungen von Außenwänden sollte grundsätzlich geprüft werden, ob eine Dampfsperre hinter der Bekleidung notwendig wird. Weitere System-Varianten stehen Ihnen auf rigips.de/systemsuche zur Verfügung.

Details

Details erreichen Sie über Eingabe des Web-Codes auf rigips.de/systemsuche

VS21RB

Vorsatzschale mit Justierschwingbügeln 1-lagig beplankt
Rigips Bauplatte RB; Rigips Bauplatte RBI

Max. Systemeigenschaften

Wärmeschutz (R)	1,93 m ² ·K/W
Wandhöhe	15.000 mm
Wanddicke	77,5 mm
Gewicht/m ²	12,0 kg

Systemaufbau

- 1.1 Rigips Bauplatte RB; Rigips Bauplatte RBI
- 2.1 Rigips Schnellbauschraube TN
- 2.2 z. B. Rigips Nageldübel
- 2.3 Rigips Bauschraube
- 3.1 RigiProfil MultiTec UD 28
- 3.2 RigiProfil MultiTec CD 60 / 27
- 3.3 Rigips Anschlussdichtung Filz - einseitig selbstklebend, Rigips Justierschwingbügel
- 4.2 Isover Integra SP
- 5.1 z. B. VARIO Fugenspachtel; VARIO imprägniert; VARIO 30 Fugenspachtel; ProMix Plus; ProMix Airless; SUPER Fugenfüller
- 5.2 Rigips TrennFix
- 5.3 Rigips Glasfaserbewehrungsstreifen; Rigips Papierbewehrungsstreifen
- 6.1 Vario KM Duplex Klimamembran; Vario KB 1, Einseitiges Klebeband; Vario MultiTape Klebeband

Nachweise

Hinweis: Gewichtsangaben ohne Dämmstoff. Verspachtelung gemäß Verarbeitungsrichtlinie, 5.3 nach Anforderung. Bei Brandschutzanforderungen: Hohlraumdämmung der Baustoffklasse A verwenden. Die max. Wandhöhen gelten für Einbaubereich 2, sofern nicht anders angegeben.

Systemvarianten

Feuchte- schutz	Schall Verb. ΔR_w dB	Schall $R_{w, \text{gesamt}}$ dB	Wärme- durchlassw. R m ² x K/W	Beplankung mm	RigiProfil	Achs- abstand a mm	Wand- dicke mm	Wand- höhe mm	EB	Konsol- last kN/m	Wand- gewicht kg/m ²	Dämmst. Dicke mm	webcode rigips.de
			1,48 ²	1 x 12,5	CD 60/27	625	77,5	15.000	2		12,0	40 ¹	VS21RB-002
			1,93 ²	1 x 12,5	CD 60/27	625	77,5	15.000	2		12,0	60 ¹	VS21RB-003
W1-I			1,48 ²	1 x 12,5	CD 60/27	625	77,5	15.000	2		12,0	40 ¹	VS21RB-005
W1-I			1,93 ²	1 x 12,5	CD 60/27	625	77,5	15.000	2		12,0	60 ¹	VS21RB-006

¹ Wärmeleitfähigkeitsstufe 032.

² Rigips Berechnungswerte.

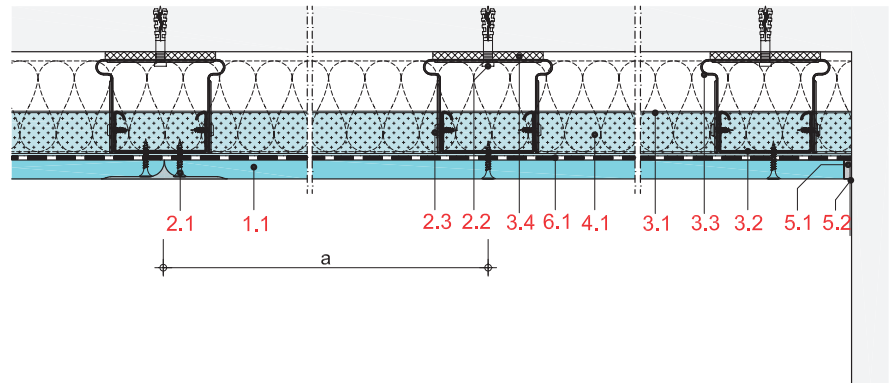
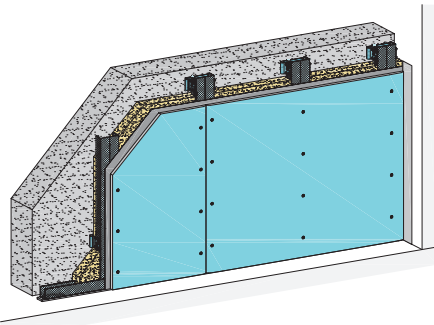
Hinweise

Feuchteschutz: Bei Bekleidungen von Außenwänden sollte grundsätzlich geprüft werden, ob eine Dampfsperre hinter der Bekleidung notwendig wird. Größere Wandhöhen auf Anfrage.

Details

Details erreichen Sie über Eingabe des Web-Codes auf rigips.de/systemsuche

VS21BB

Vorsatzschale mit Justierschwingbügeln 1-lagig beplankt
Rigips Die Blaue RB

Max. Systemeigenschaften

Schallschutzverbesserung	12,0 dB
Wärmeschutz (R)	1,93 m ² ·K/W
Wandhöhe	15.000 mm
Wanddicke	77,5 mm
Gewicht/m ²	14,0 kg

Systemaufbau

- 1.1 Rigips Die Blaue RB
- 2.1 Rigips Schnellbauschraube TN
- 2.2 z. B. Rigips Nageldübel
- 2.3 Rigips Bauschraube
- 3.1 RigiProfil MultiTec UD 28
- 3.2 RigiProfil MultiTec CD 60 / 27
- 3.3 Rigips Anschlussdichtung Filz - einseitig selbstklebend, Rigips Justierschwingbügel
- 4.2 Isover Integra SP
- 5.1 z. B. VARIO Fugenspachtel; VARIO 30 Fugenspachtel; ProMix Plus; ProMix Airless; SUPER Fugenfüller
- 5.2 Rigips TrennFix
- 5.3 Rigips Glasfaserbewehrungsstreifen; Rigips Papierbewehrungsstreifen
- 6.1 Vario KM Duplex Klimamembran; Vario KB 1, Einseitiges Klebeband; Vario MultiTape Klebeband

Nachweise

Schallschutz
P-BA 357/2002

Hinweis: Gewichtsangaben ohne Dämmstoff. Verspachtelung gemäß Verarbeitungsrichtlinie, 5.3 nach Anforderung. Bei Brandschutzanforderungen: Hohlraumdämmung der Baustoffklasse A verwenden. Die max. Wandhöhen gelten für Einbaubereich 2, sofern nicht anders angegeben.

Systemvarianten

Schallschutz		Schall-Längsdämmung		Wärme-durchlassw. R m ² x K/W	Bepankung mm	RigiProfil	Achsen-abstand a mm	Wand-dicke mm	Wand-höhe mm	EB	Wand-gewicht kg/m ²	Dämmst. Dicke mm	webcode rigips.de
ΔR_w dB	$R_{w, \text{gesamt}}$ dB	$\Delta D_{n,f,w}$ dB	$D_{n,f,w, \text{gesamt}}$ dB										
12,0 ¹	64,0	23,0	81,0	1,48 ³	1 x 12,5	CD 60/27	625	77,5	15.000	2	14,0	40 ²	VS21BB-002
				1,93 ³	1 x 12,5	CD 60/27	625	77,5	15.000	2	14,0	60 ²	VS21BB-003

¹ Prüfzeugnis

² Wärmeleitfähigkeitsstufe 032.

³ Rigips Berechnungswerte.

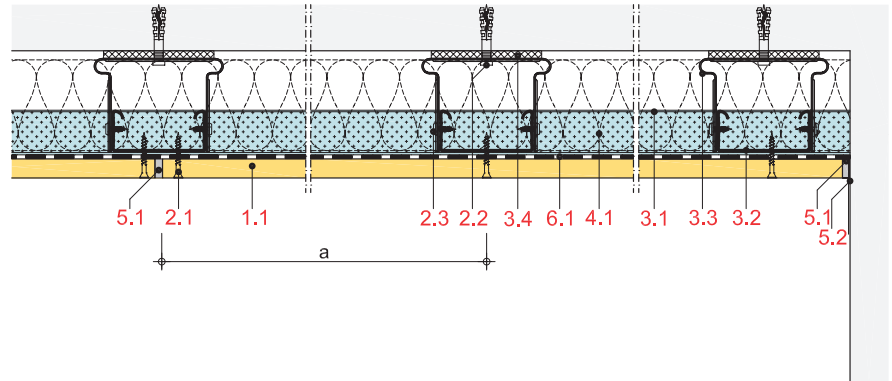
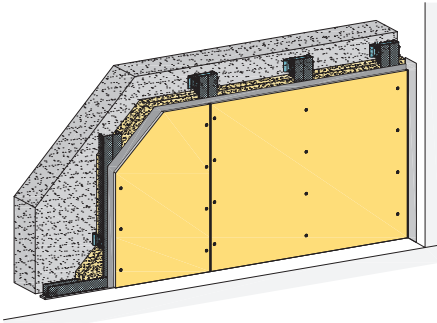
Hinweise

$D_{n,f,w}$ = Norm-Flankenschallpegeldifferenz der flankierenden Wand. Die geprüfte Massivwand bestand aus 17,5 cm dickem Kalksandstein (Rohdichte 1.800 g/m³), einseitig verputzt mit 10 mm Kalkzement.
Feuchteschutz: Bei Bekleidungen von Außenwänden sollte grundsätzlich geprüft werden, ob eine Dampfsperre hinter der Bekleidung notwendig wird. Größere Wandhöhen auf Anfrage.

Details

Details erreichen Sie über Eingabe des Web-Codes auf rigips.de/systemsuche

VS21RH

Vorsatzschale mit Justierschwingbügeln 1-lagig beplankt
Rigidur H

Max. Systemeigenschaften

Schallschutzverbesserung	12,0 dB
Wärmeschutz (R)	1,94 m ² ·K/W
Wandhöhe	15.000 mm
Wanddicke	77,5 mm
Gewicht/m ²	15,0 kg

Systemaufbau

- 1.1 Rigidur H
- 2.1 Rigidur Fix Schnellbauschraube
- 2.2 z. B. Rigips Nageldübel
- 3.1 RigiProfil MultiTec UD 28
- 3.2 RigiProfil MultiTec CD 60 / 27
- 3.3 Rigips Anschlussdichtung Filz – einseitig selbstklebend
- 4.1 Isover Integra SP
- 5.1 z. B. VARIO Fugenspachtel; VARIO 30 Fugenspachtel; ProMix Plus; ProMix Airless
- 5.2 Rigips TrennFix
- 5.3 Rigips Glasfaserbewehrungsstreifen; Rigips Papierbewehrungsstreifen
- 6.1 Vario KM Duplex Klimamembran; Vario KB 1, Einseitiges Klebeband; Vario MultiTape Klebeband

Nachweise

Schallschutz
P-BA 356/2002
P-BA 359/2002

Hinweis: Gewichtsangaben ohne Dämmstoff. Verspachtelung gemäß Verarbeitungsrichtlinie, 5.3 nach Anforderung. Bei Brandschutzanforderungen: Hohlraumdämmung der Baustoffklasse A verwenden. Die max. Wandhöhen gelten für Einbaubereich 2, sofern nicht anders angegeben.

Systemvarianten

Schallschutz		Schall-Längsdämmung		Wärmedurchlassw. R m ² x K/W	Bepankung mm	RigiProfil	Achsenabstand a mm	Wanddicke mm	Wandhöhe mm	EB	Wandgewicht kg/m ²	Dämmst. Dicke mm	webcode rigips.de
ΔR_w dB	$R_{w, \text{gesamt}}$ dB	$\Delta D_{n,f,w}$ dB	$D_{n,f,w, \text{gesamt}}$ dB										
11,0 ¹	63,0	23,0	81,0		1 x 10	CD 60/27	625	75	15.000	2	12,0	40	VS21RH-002
12,0 ¹	64,0	24,0	82,0	1,49 ³	1 x 12,5	CD 60/27	625	77,5	15.000	2	15,0	40 ²	VS21RH-003
				1,94 ³	1 x 12,5	CD 60/27	625	77,5	15.000	2	15,0	60 ²	VS21RH-004

¹ Prüfzeugnis

² Wärmeleitfähigkeitsstufe 032.

³ Rigips Berechnungswerte.

Hinweise

$D_{n,f,w}$ = Norm-Flankenschallpegeldifferenz der flankierenden Wand. Die geprüfte Massivwand bestand aus 17,5 cm dickem Kalksandstein (Rohdichte 1.800 g/m³), einseitig verputzt mit 10 mm Kalkzement.
Feuchteschutz: Bei Bekleidungen von Außenwänden sollte grundsätzlich geprüft werden, ob eine Dampfsperre hinter der Bekleidung notwendig wird. Größere Wandhöhen auf Anfrage.

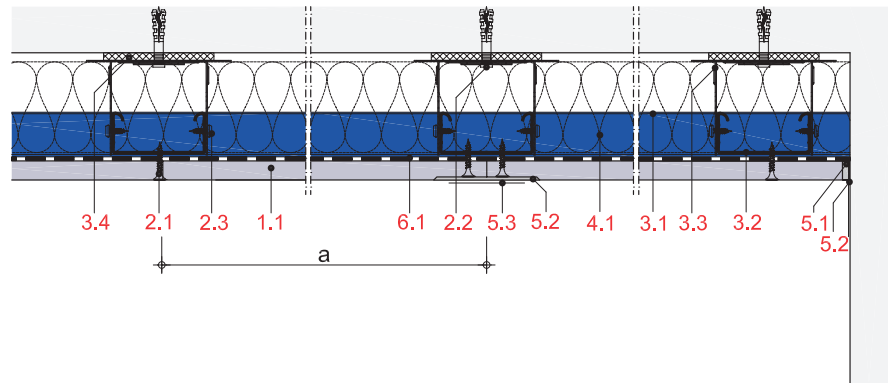
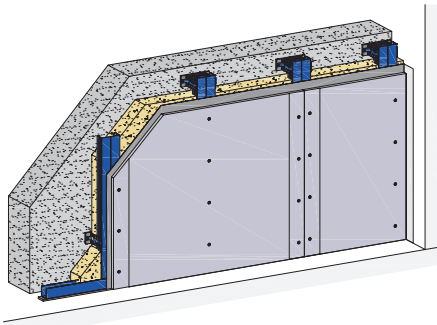
Details

Details erreichen Sie über Eingabe des Web-Codes auf rigips.de/systemsuche

VS21GX



Vorsatzschale mit Justierschwingbügeln 1-lagig beplankt Rigips Glasroc X



Max. Systemeigenschaften

Wärmeschutz (R)	1,93 m ² ·K/W
Wandhöhe	15.000 mm
Wanddicke	77,5 mm
Gewicht/m ²	24,0 kg

Systemaufbau

- 1.1 Rigips Glasroc X
- 2.1 Rigips GOLD oder Titan Schnellbauschraube TN
- 2.2 z. B. Rigips Nageldübel
- 2.3 Rigips Bauschraube
- 3.1 RigiProfil MultiTec UD 28
- 3.2 RigiProfil MultiTec CD 60 / 27
- 3.3 Rigips Anschlussdichtung Filz - einseitig selbstklebend, Rigips Justierschwingbügel
- 4.2 Isover Integra SP
- 5.1 VARIO imprägniert
- 5.2 Rigips TrennFix
- 5.3 Rigips Glasfaserbewehrungsstreifen; Rigips Papierbewehrungsstreifen
- 6.1 Vario KM Duplex Klimamembran; Vario KB 1, Einseitiges Klebeband; Vario MultiTape Klebeband

Nachweise

Hinweis: Gewichtsangaben ohne Dämmstoff. Verspachtelung gemäß Verarbeitungsrichtlinie, 5.3 nach Anforderung. Bei Brandschutzanforderungen: Hohlraumdämmung der Baustoffklasse A verwenden. Die max. Wandhöhen gelten für Einbaubereich 2, sofern nicht anders angegeben.

Systemvarianten

Feuchte- schutz	Schall Verb. ΔR_w dB	Schall $R_{w,gesamt}$ dB	Wärme- durchlassw. R m ² x K/W	Beplankung mm	RigiProfil	Achs- abstand a mm	Wand- dicke mm	Wand- höhe mm	EB	Konsol- last kN/m	Wand- gewicht kg/m ²	Dämmst. Dicke mm	webcode rigips.de
W1-l			1,16 ³	1 x 12,5	CD 60/27 ^{1 4}	625	77,5	15.000	2		24,0	30 ²	VS21GX-001
W1-l			1,45 ³	1 x 12,5	CD 60/27 ^{1 4}	625	77,5	15.000	2		24,0	40 ²	VS21GX-002
W1-l			1,93 ³	1 x 12,5	CD 60/27 ^{1 4}	625	77,5	15.000	2		24,0	60 ²	VS21GX-003

¹ verzinkt (Standard)

² Wärmeleitfähigkeitsstufe 032.

³ Rigips Berechnungswerte.

⁴ Bei korrosiver Verunreinigung ist ggf. ein höherwertiger Korrosionsschutz erforderlich.

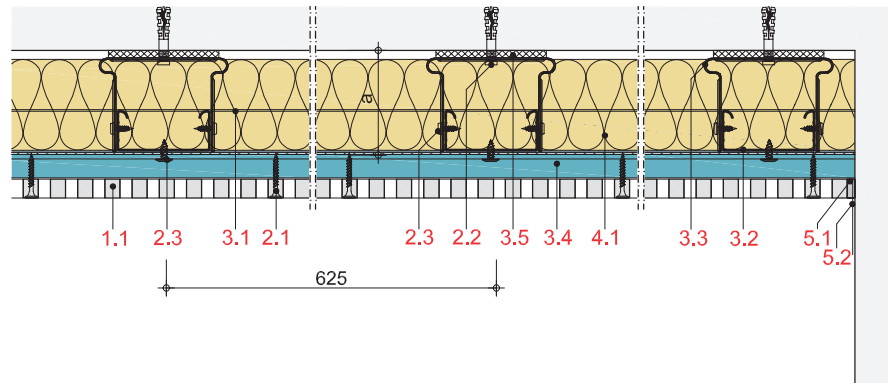
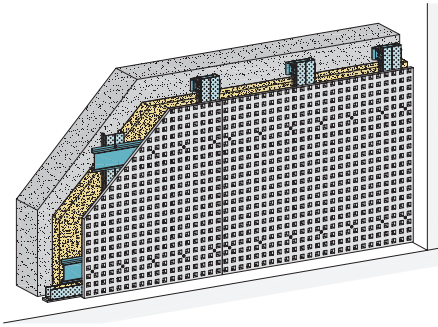
Hinweise

Feuchteschutz: Bei Bekleidungen von Außenwänden sollte grundsätzlich geprüft werden, ob eine Dampfsperre hinter der Bekleidung notwendig wird.

Details

Details erreichen Sie über Eingabe des Web-Codes auf rigips.de/systemsuche

VS21RTA

Vorsatzschale mit Justierschwingbügeln 1-lagig beplankt
Rigitone Activ'Air

Max. Systemeigenschaften

Wandhöhe	15.000 mm
Wanddicke	78 mm
Gewicht/m ²	12,0 kg

Systemaufbau

- 1.1 Rigitone Activ'Air
- 2.1 Rigitone Lochdeckenschraube
- 2.2 z. B. Rigips Nageldübel; Befestigung
- 2.3 Rigips Bauschraube
- 3.1 RigiProfil MultiTec UD 28
- 3.2 RigiProfil MultiTec CD 60 / 27
- 3.3 Rigips Justierschwingbügel
- 3.4 Rigips Hutdeckenprofil; Rigips Hut-Federschiene
- 3.5 Rigips Anschlussdichtung Filz – einseitig selbstklebend
- 3.8 Rigips „Klick Fix“
- 4.1 Isover Akustic SSP
- 5.1 Rigitone Mix
- 5.2 Rigips TrennFix

Nachweise

Hinweis: Gewichtsangaben ohne Dämmstoff. Verspachtelung gemäß Verarbeitungsrichtlinie, 5.3 nach Anforderung. Bei Brandschutzanforderungen: Hohlraumdämmung der Baustoffklasse A verwenden. Die max. Wandhöhen gelten für Einbaubereich 2, sofern nicht anders angegeben.

Systemvarianten

Produktbezeichnung	Wand- abstand mm	Dämmst. Dicke mm	Schallabsorptionsgrad α_p , Frequenz in Hertz							Schall- abs.- klasse	Achsen- abstand a mm	Wand- dicke mm	webcode rigips.de
			125	250	500	1.000	2.000	4.000	α_w				
Rigitone Activ'Air 6/18 R	30	30	0,30	0,50	0,60	0,55	0,50	0,55	0,55	D	335	42,5	VS21RTA-013
Rigitone Activ'Air 6/18 R	50	20 + 30	0,45	0,60	0,60	0,55	0,50	0,55	0,55	D	625	78	VS21RTA-001
Rigitone Activ'Air 8/18 R	30	30	0,25	0,55	0,75	0,80	0,75	0,75	0,75	C	335	42,5	VS21RTA-014
Rigitone Activ'Air 8/18 R	50	20 + 30	0,45	0,75	0,75	0,75	0,70	0,75	0,75	C	625	78	VS21RTA-002
Rigitone Activ'Air 10/23 R	30	30	0,25	0,55	0,70	0,75	0,70	0,70	0,75	C	335	42,5	VS21RTA-015
Rigitone Activ'Air 10/23 R	50	20 + 30	0,40	0,70	0,75	0,70	0,65	0,70	0,70	C	625	78	VS21RTA-003
Rigitone Activ'Air 12/25 R	30	30	0,20	0,55	0,80	0,85	0,80	0,75	0,80	B	335	42,5	VS21RTA-016
Rigitone Activ'Air 12/25 R	50	20 + 30	0,40	0,75	0,80	0,80	0,75	0,75	0,80	B	625	78	VS21RTA-004
Rigitone Activ'Air 15/30 R	30	30	0,20	0,50	0,80	0,90	0,80	0,75	0,80	B	335	42,5	VS21RTA-018
Rigitone Activ'Air 15/30 R	50	20 + 30	0,40	0,75	0,85	0,85	0,75	0,80	0,85	B	625	78	VS21RTA-005
Rigitone Activ'Air 12-20/66 R	30	30	0,20	0,55	0,80	0,95	0,80	0,75	0,80	B	335	42,5	VS21RTA-019
Rigitone Activ'Air 12-20/66 R	50	20 + 30	0,40	0,75	0,85	0,90	0,75	0,75	0,80	B	625	78	VS21RTA-006
Rigitone Activ'Air 8-15-20 R	30	30	0,30	0,50	0,50	0,45	0,35	0,35	0,45	D	335	42,5	VS21RTA-012
Rigitone Activ'Air 8-15-20 R	50	20 + 30	0,50	0,50	0,45	0,40	0,30	0,35	0,40 (L)	D	625	78	VS21RTA-007
Rigitone Activ'Air 8-15-20 super R	30	30	0,25	0,55	0,65	0,65	0,50	0,50	0,60	C	335	42,5	VS21RTA-020
Rigitone Activ'Air 8-15-20 super R	50	20 + 30	0,45	0,60	0,60	0,60	0,45	0,55	0,55	D	625	78	VS21RTA-008
Rigitone Activ'Air 12-20-35 R	30	30	0,25	0,55	0,70	0,65	0,50	0,45	0,55	D	335	42,5	VS21RTA-021
Rigitone Activ'Air 12-20-35 R	50	20 + 30	0,45	0,65	0,65	0,60	0,45	0,45	0,55 (L)	D	625	78	VS21RTA-009
Rigitone Activ'Air 8/18 Q	30	30	0,25	0,55	0,75	0,85	0,80	0,85	0,80	B	335	42,5	VS21RTA-017
Rigitone Activ'Air 8/18 Q	50	20 + 30	0,40	0,70	0,80	0,80	0,75	0,80	0,80	B	625	78	VS21RTA-010
Rigitone Activ'Air 12/25 Q	30	30	0,20	0,55	0,80	0,95	0,80	0,80	0,80	B	335	42,5	VS21RTA-022
Rigitone Activ'Air 12/25 Q	50	20 + 30	0,35	0,75	0,90	0,90	0,80	0,80	0,90	A	625	78	VS21RTA-011

Hinweise

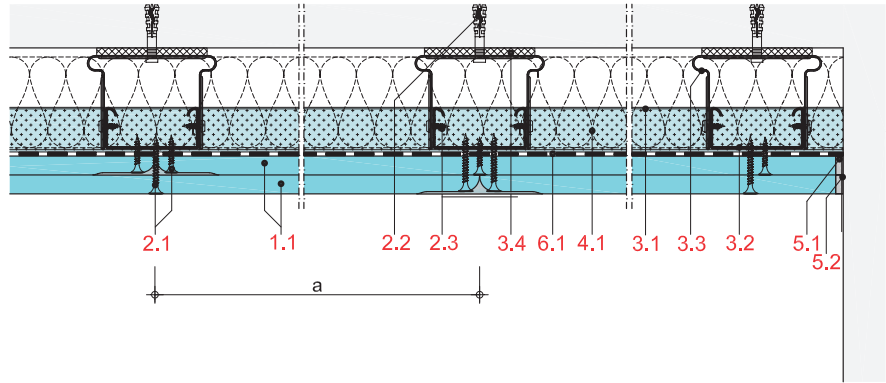
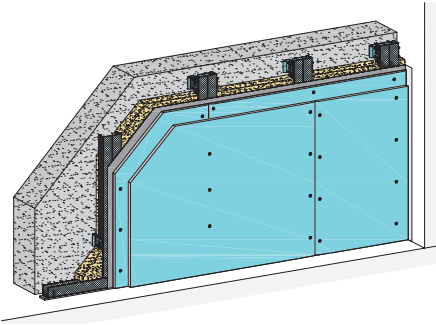
Größere Wandhöhen auf Anfrage.
Beplankung: 1 x 12,5 mm; Profil: CD 60/27; Max. Wandhöhe: 15.000 mm; Wandgewicht: 12,0 kg/m²

Details

Details erreichen Sie über
Eingabe des Web-Codes auf
rigips.de/systemsuche

VS22BB

Vorsatzschale mit Justierschwingbügeln 2-lagig beplankt
Rigips Bauplatte RB; Rigips Die Blaue RB



Max. Systemeigenschaften	
Schallschutzverbesserung	14,0 dB
Wärmeschutz (R)	1,98 m ² ·K/W
Wandhöhe	15.000 mm
Wanddicke	95 mm
Gewicht/m ²	25,0 kg

Systemaufbau	
1.1	Rigips Bauplatte RB; Rigips Die Blaue RB
2.1	Rigips Schnellbauschraube TN
2.2	z. B. Rigips Nageldübel
2.3	Rigips Bauschraube
3.1	RigiProfil MultiTec UD 28
3.2	RigiProfil MultiTec CD 60 / 27
3.3	Rigips Anschlussdichtung Filz - einseitig selbstklebend, Rigips Justierschwingbügel
4.2	Isover Integra SP
5.1	z. B. VARIO Fugenspachtel; VARIO 30 Fugenspachtel; ProMix Plus; ProMix Airless; SUPER Fugenfüller
5.2	Rigips TrennFix
5.3	Rigips Glasfaserbewehrungsstreifen; Rigips Papierbewehrungsstreifen
6.1	Vario KM Duplex Klimamembran; Vario KB 1, Einseitiges Klebeband; Vario MultiTape Klebeband

Nachweise	
Schallschutz	P-BA 358/2002

Hinweis: Gewichtsangaben ohne Dämmstoff. Verspachtelung gemäß Verarbeitungsrichtlinie, 5.3 nach Anforderung. Bei Brandschutzanforderungen: Hohlraumdämmung der Baustoffklasse A verwenden. Die max. Wandhöhen gelten für Einbaubereich 2, sofern nicht anders angegeben.

Systemvarianten

Schallschutz		Schall-Längsdämmung		Wärmedurchlassw. R m ² x K/W	Bepankung mm	RigiProfil	Achsabstand a mm	Wanddicke mm	Wandhöhe mm	EB	Wandgewicht kg/m ²	Dämmst. Dicke mm	webcode rigips.de
Δ R _w dB	R _{w, gesamt} dB	Δ D _{n,f,w} dB	D _{n,f,w gesamt} dB										
				1,22 ³	2 x 12,5	CD 60/27	625	95	15.000	2	25,0	30 ²	VS22BB-001
14,0 ¹	66,0	25,0	83,0	1,67 ³	2 x 12,5	CD 60/27	625	90	15.000	2	25,0	40 ²	VS22BB-002
				1,98 ³	2 x 12,5	CD 60/27	625	90	15.000	2	25,0	60 ²	VS22BB-003

¹ Prüfzeugnis
² Wärmeleitfähigkeitsstufe 032.
³ Rigips Berechnungswerte.

Hinweise

D_{n,f,w} = Norm-Flankenschallpegeldifferenz der flankierenden Wand. Die geprüfte Massivwand bestand aus 17,5 cm dickem Kalksandstein (Rohdichte 1.800 g/m³), einseitig verputzt mit 10 mm Kalkzement.
Feuchteschutz: Bei Bekleidungen von Außenwänden sollte grundsätzlich geprüft werden, ob eine Dampfsperre hinter der Bekleidung notwendig wird. Größere Wandhöhen auf Anfrage.

Details

Details erreichen Sie über Eingabe des Web-Codes auf rigips.de/systemsuche



5. Rigips Systeme

Schachtwände

SW

Grundlagen Schachtwände und Detail-CADs SW02/12-D

SW 2

SW02 Schachtwände ohne Ständerwerk, 2-lagig beplankt

SW02RF	mit Rigips Feuerschutzplatte RF	SW 4
SW02DD	mit Rigips Die Dicke RF	SW 5
SW02HA	mit Rigips Habito	SW 6
NEU SW02GR	mit Rigips Glasroc F (Ridurit)	SW 7

SW12 Schachtwände mit einfachem Ständerwerk, 2-lagig beplankt

SW12RF	mit Rigips Feuerschutzplatte RF	SW 8
SW12DDRF	mit Rigips Die Dicke RF und Rigips Feuerschutzplatte RF	SW 9
SW12DD	mit Rigips Die Dicke RF	SW 10
SW12HA	mit Rigips Habito	SW 11
SW12RH	mit Rigidur H	SW 12
SW12RHRF	mit Rigidur H und Rigips Feuerschutzplatte RF	SW 13
NEU SW12GR	mit Rigips Glasroc F (Ridurit)	SW 14

SW13 Schachtwände mit einfachem Ständerwerk, 3-lagig beplankt

SW13RH	mit Rigidur H	SW 15
SW13RHRF	mit Rigidur H und Rigips Feuerschutzplatte RF	SW 16

SW21 Schachtwände mit doppeltem Ständerwerk, 1-lagig beplankt

NEU SW21GR	mit Rigips Glasroc F (Ridurit)	SW 17
------------	--------------------------------	-------

SW22 Schachtwände mit doppeltem Ständerwerk, 2-lagig beplankt

SW22RF	mit Rigips Feuerschutzplatte RF	SW 18
SW22DDRF	mit Rigips Die Dicke RF und Rigips Feuerschutzplatte RF	SW 19
SW22DD	mit Rigips Die Dicke RF	SW 20
SW22DH	mit Rigips Die Dicke RF	SW 21
SW22HA	mit Rigips Habito	SW 22
NEU SW22GR	mit Rigips Rigips Glasroc F (Ridurit)	SW 22
SW22GX	mit Rigips Glasroc X	SW 23

Schachtwände

Die Rigips Schachtwand ist eine nichttragende, leichte Trennwand nach DIN 4103-1 und wird zwischen zwei tragenden Bauteilen errichtet. Sie wird entweder freistehend mit einer Metallunterkonstruktion ausgeführt oder mit Winkelprofilen an beiden Seiten befestigt und ist einseitig mit Gipsplatten beplankt. Der Zwischenraum dient zur Durchführung von Installationsleitungen. Je nach verwendeten Rigips Platten können hohe Anforderungen an den Brand-, Schall- und Feuchteschutz erfüllt werden.

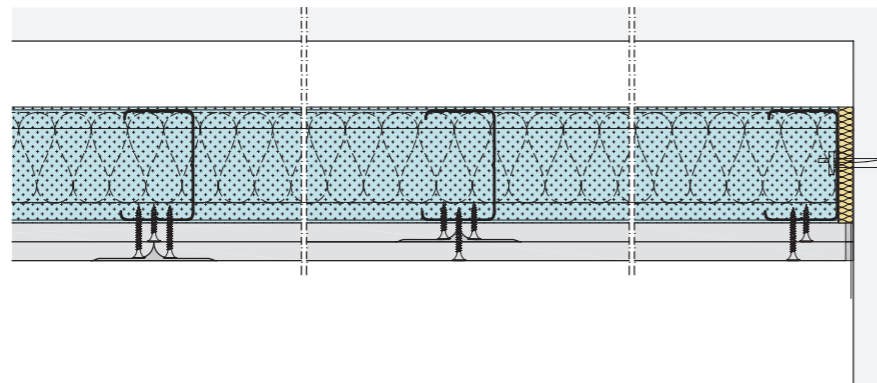
Vorteile

- Einfacher und schneller Aufbau einer nichttragenden Trennwand
- Keine Verformung durch Feuchtigkeit aufgrund Metallunterkonstruktion
- Einfache Verkleidung tragender Bauteile und Verkleidung von Installationsleitungen
- Vielfalt an Gipsplatten erfüllt hohe Anforderungen



Max. Systemeigenschaften

Schallschutz (R _w)	bis 55 dB
Brandschutz	bis I 120
Wandhöhe	bis 15.000 mm
Wanddicke	bis 190 mm
Gewicht/m ²	bis 51 kg



Rigips Platten Leistungsfähigkeit – Basis CW 75

Weitere Varianten und höhere Wandhöhen mit brandschutztechnisch notwendiger Hohlraumdämmung siehe Variantenübersicht.

Rigips Platte	Brand-schutz	Schall-schutz R _w dB	Beplankung je Wandseite mm	RigiProfil MultiTec	Achs-abstand a mm	Wand-höhe mm	Dämmst. Dicke mm	Dämmst. Rohdichte kg / m ³	Systemnummer und Web-Code rigips.de
Rigips Feuerschutzplatte RF	I 30	32	2 x 12,5	40/20-1	625	15.000			SW02RF-003
Rigips Die Dicke RF	I 120	35	2 x 25	40/20-1	625	15.000			SW02DD-007
Rigips Habito	I 30	32	2 x 12,5	40/20-1	625	15.000			SW02HA-003
Rigips Glasroc F (Ridurit)	I 90	34	2 x 12,5	40/20-1	625	15.000			SW02GR-003
Rigips Feuerschutzplatte RF	I 30		2 x 12,5	CW 75	625	4.000			SW12RF-022
Rigips Die Dicke RF	I 60		20 + 15	CW 75	312,5	4.950			SW12DDRF-024
Rigips Feuerschutzplatte RF									
Rigips Die Dicke RF	F 120-A	42	2 x 25	CW 75	1000	3.000	60		SW12DD-020
Rigips Habito	I 30	32	2 x 12,5	CW 75	312,5	4.550			SW12HA-045
Rigidur H Gipsfaserplatte	F 60-A	38	2 x 15	CW 75	625	4.000	40		SW12RH-029
Rigidur H Gipsfaserplatte	F 30-A	38	12,5 + 12,5	CW 75	625	4.000	40		SW12RHRF-005
Rigips Feuerschutzplatte RF									
Rigips Glasroc F (Ridurit)	I 90	40	2 x 20	CW 75	1.000	3.950	60		SW12GR-019
Rigidur H Gipsfaserplatte	F 90-A	38	2 x 12,5 + 15	CW 75	625	4.000	40		SW13RH-005
Rigidur H Gipsfaserplatte	F 90-A	38	2 x 12,5 + 15	CW 75	625	4.000	40		SW13RHRF-005
Rigips Feuerschutzplatte RF									
Rigips Glasroc F (Ridurit)	I 60		1 x 25	2 x CW 75	600	4.400	40	40	SW21GR-013
Rigips Feuerschutzplatte RF	F 30-A	37	2 x 12,5	2 x CW 75	625	4.550	40		SW22RF-019
Rigips Die Dicke RF	I 60	39	20 + 12,5	2 x CW 75	625	4.850	40	50	SW22DDRF-017
Rigips Feuerschutzplatte RF									
Rigips Die Dicke RF	I 120	42	2 x 25	2 x CW 75	1.000	3.000	60		SW22DD-076
Rigips Die Harte	F 90-A	53	2 x 15 (+ 12,5)	2 x CW 75	625	4.000	60	28	SW22DH-002
Rigips Habito	I 30	37	2 x 12,5	2 x CW 75	312,5	6.000	40		SW22HA-139
Rigips Glasroc X	F 30-A	37	2 x 12,5	2 x CW 75	625	4.550	40		SW22GX-010

Rigips-Platte

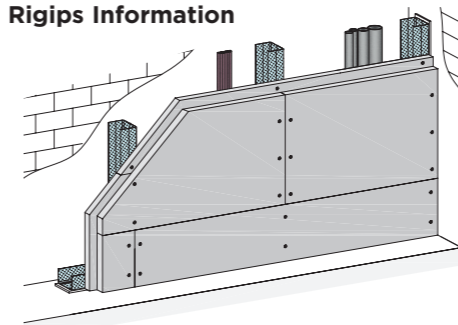
- RB = Rigips Bauplatte RB
- RF = Rigips Feuerschutzplatte RF
- WB = Rigips Die Weiße RB
- WF = Rigips Die Weiße RF

- BB = Rigips Die Blaue RB
- BF = Rigips Die Blaue RF
- DH = Rigips Die Harte
- HA = Rigips Habito

- RH = Rigidur H Gipsfaserplatte
- GR = Rigips Glasroc F (Ridurit)
- GX = Rigips Glasroc X

Detail-CADs: SW12-D

Rigips Information



Sie benötigen mehr Detail-CADs? RIGIPS bietet in der Systemsuche eine Vielzahl weiterer Detail-CADs, passend zur ausgewählten Systemvariante über die Eingabe des Web-Codes.

rigips.de/systemsuche

Oder einfach hier den Detail-Katalog [downloaden >>](#)

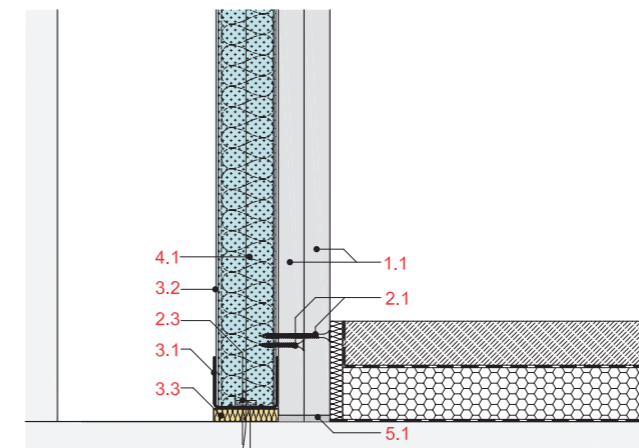
Systemaufbau

- 1.1 Beplankung gemäß System
- 2.1 Rigips Schnellbauschraube TN
- 2.2 Hohlraumdübel
- 3.1 RigiProfil MultiTec UW als Boden- und Deckenanschluss
- 3.2 RigiProfil MultiTec CW
- 3.3 Rigips Anschlussdichtung
- 4.1 Dämmstoff gemäß System
- 5.1 Verspachtelung z. B. VARIO Fugenspachtel
- 5.2 Rigips TrennFix
- 5.3 Rigips Glasfaserbewehrungsstreifen

Standardanschlüsse: SW12-D

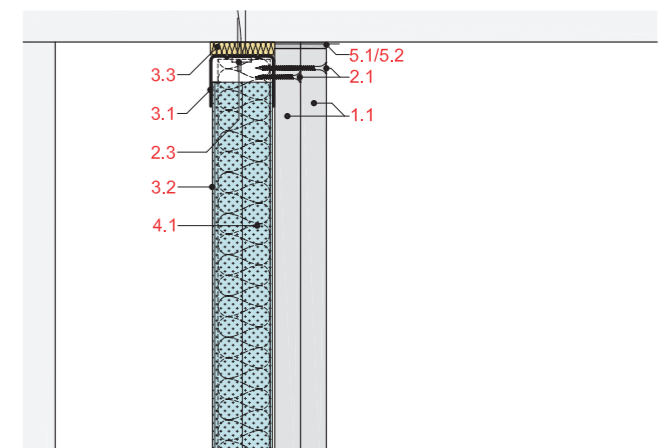
SW12-D-BM-1

Bodenanschluss an Massivdecke (Prinzip-Skizze F 30 bis F 120 / I 30 bis I 120)



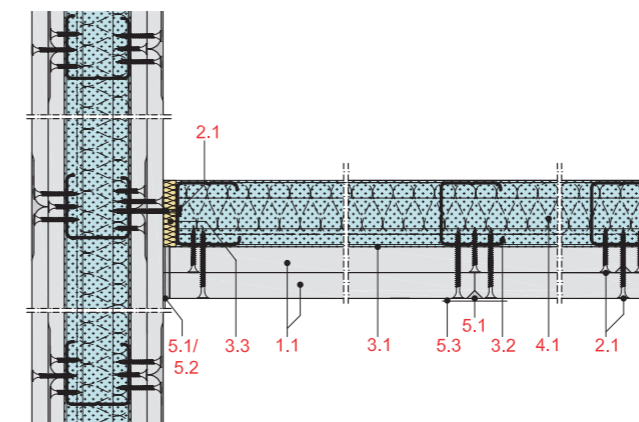
SW12-D-DM-1

Deckenanschluss an Massivdecke (Prinzip-Skizze F 30 bis F 120 / I 30 bis I 120)



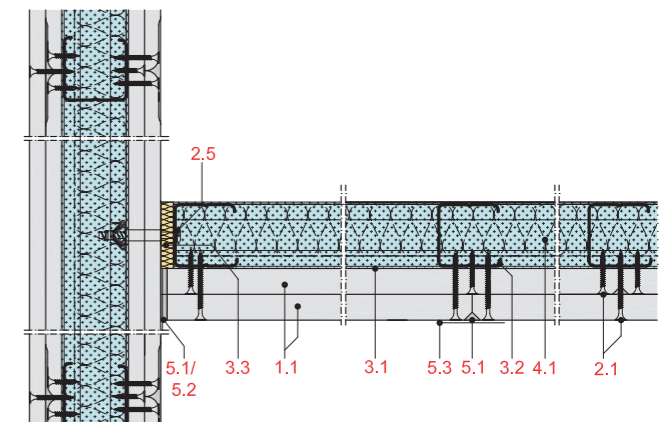
SW12-D-WT-1

Wandanschluss an Trennwand (Prinzip-Skizze F 30 bis F 120 / I 30 bis I 120)

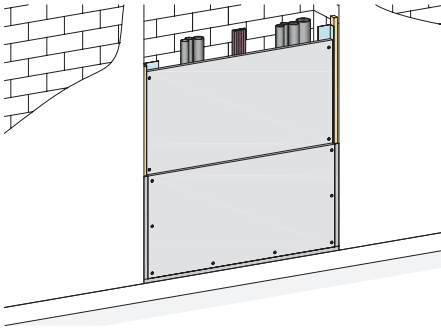
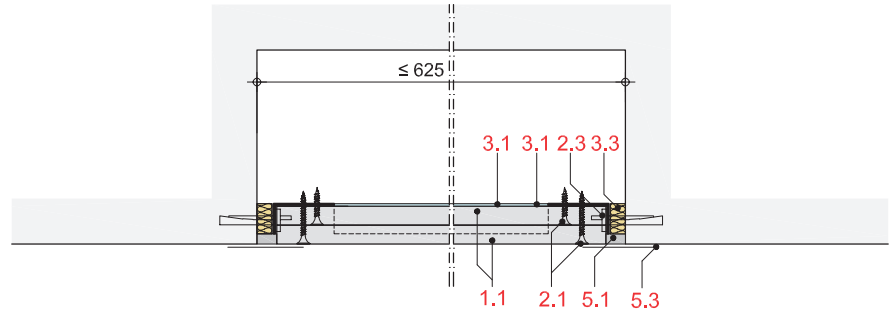


SW12-D-WT-2

Wandanschluss an Trennwand (Prinzip-Skizze F 30 bis F 120 / I 30 bis I 120)



SW02RF

Schachtwände ohne Ständerwerk, 2-lagig beplankt
Rigips Feuerschutzplatte RF; Rigips Feuerschutzplatte RFI

Max. Systemeigenschaften

Schallschutz (R_w)	32 dB
Brandschutz	I 30
Wandhöhe	15.000 mm
Wanddicke	25 mm
Gewicht/m ²	21,0 kg

Systemaufbau

- 1.1** Rigips Feuerschutzplatte RF; Rigips Feuerschutzplatte RFI
- 2.1** Rigips Schnellbauschraube TN
- 2.2** z. B. Rigips Ankernagel
- 3.1** Rigips Winkelprofil 40 / 20-1
- 3.3** Anschlussdichtung A1
- 5.1** z. B. VARIO Fugenspachtel; VARIO imprägniert; VARIO 30 Fugenspachtel; ProMix Plus; ProMix Airless; SUPER Fugenfüller
- 5.3** Rigips Glasfaserbewehrungsstreifen

Nachweise

- Schallschutz**
2097/1879-137-DK/br
- Brandschutz**
P-SAC-02/III-661
P-SAC-02/III-676
GA-2017/034
GS 3.2/14-129-2

Hinweis: Gewichtsangaben ohne Dämmstoff. Verspachtelung gemäß Verarbeitungsrichtlinie, 5.3 nach Anforderung. Bei Brandschutzanforderungen: Hohlraumdämmung der Baustoffklasse A verwenden. Die max. Wandhöhen gelten für Einbaubereich 2, sofern nicht anders angegeben.

Systemvarianten

Feuchte-schutz	Brand-schutz	Schall-schutz R_w dB	Beplankung mm	RigiProfil	Achs-abstand a mm	Wand-dicke mm	Wand-höhe mm	EB	Konsol-last kN/m	Wand-gewicht kg/m ²	Dämmst. Dicke mm	Dämmst. Rohdichte kg/m ³	Web-Code rigips.de
	F 30-A	32 ¹	2 x 12,5	40/20-1 ²	625	25	15.000			21,0			SW02RF-001
	I 30	32 ¹	2 x 12,5	40/20-1 ²	625	25	15.000			21,0			SW02RF-003
W1-I	F 30-A	32 ¹	2 x 12,5	40/20-1 ²	625	25	15.000			21,0			SW02RF-002
W1-I	I 30	32 ¹	2 x 12,5	40/20-1 ²	625	25	15.000			21,0			SW02RF-004

¹ Wert abgeleitet.

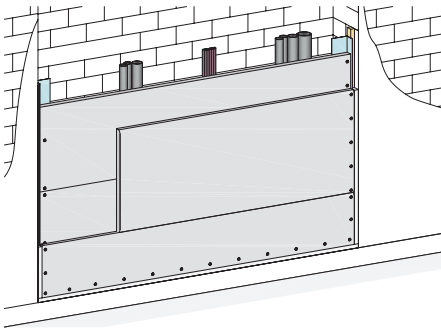
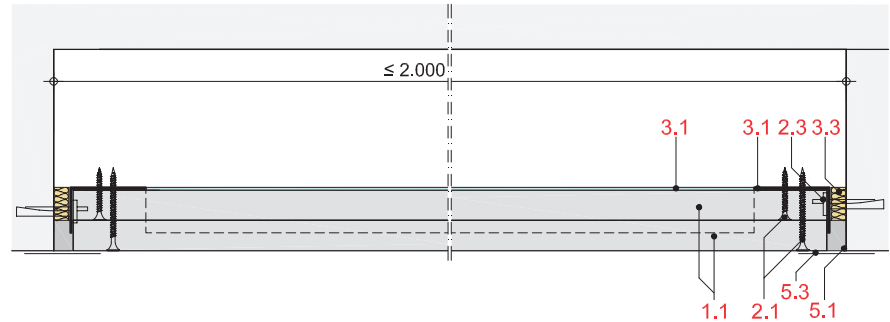
² verzinkt (Standard)

Hinweise

Details

Details erreichen Sie über Eingabe des Web-Codes auf rigips.de/systemsuche

SW02DD

Schachtwände ohne Ständerwerk, 2-lagig beplankt
Rigips Die Dicke RF; Rigips Die Dicke RFI

Max. Systemeigenschaften

Schallschutz (R_w)	35 dB
Brandschutz	I 120
Wandhöhe	15.000 mm
Wanddicke	50 mm
Gewicht/m ²	44,0 kg

Systemaufbau

- 1.1 Rigips Die Dicke RF; Rigips Die Dicke RFI
- 2.1 Rigips Schnellbauschraube TN; Rigips Schnellbauschraube TN, Rigips Schnellbauschraube TN (Grobgewinde)
- 2.2 z. B. Rigips Ankernagel
- 3.1 Rigips Winkelprofil 40 / 20-1
- 3.3 Anschlussdichtung A1
- 5.1 z. B. VARIO Fugenspachtel; VARIO imprägniert; VARIO 30 Fugenspachtel; ProMix Plus; ProMix Airless; SUPER Fugenfüller
- 5.3 Rigips Glasfaserbewehrungsstreifen

Nachweise

- Schallschutz**
2070/5623-16-DK/br
- Brandschutz**
P-SAC-02/III-661
P-SAC-02/III-676
GA-2017/034
GS 3.2/14-129-2

Hinweis: Gewichtsangaben ohne Dämmstoff. Verspachtelung gemäß Verarbeitungsrichtlinie, 5.3 nach Anforderung. Bei Brandschutzanforderungen: Hohlraumdämmung der Baustoffklasse A verwenden. Die max. Wandhöhen gelten für Einbaubereich 2, sofern nicht anders angegeben.

Systemvarianten

Feuchte-schutz	Brand-schutz	Schall-schutz R_w dB	Beplankung mm	RigiProfil	Achs-abstand a mm	Wand-dicke mm	Wand-höhe mm	EB	Konsol-last kN/m	Wand-gewicht kg/m ²	Dämmst. Dicke mm	Dämmst. Rohdichte kg/m ³	Web-Code rigips.de
	F 90-A		2 x 20	40/20-1 ²	2.000	40	15.000			35,0			SW02DD-001
	I 90		2 x 20	40/20-1 ²	2.000	40	15.000			35,0			SW02DD-003
	F 120-A	35 ¹	2 x 25	40/20-1 ²	2.000	50	15.000			44,0			SW02DD-005
	I 120	35 ¹	2 x 25	40/20-1 ²	2.000	50	15.000			44,0			SW02DD-007
W1-I	F 90-A		2 x 20	40/20-1 ²	2.000	40	15.000			35,0			SW02DD-002
W1-I	I 90		2 x 20	40/20-1 ²	2.000	40	15.000			35,0			SW02DD-004
W1-I	F 120-A	35 ¹	2 x 25	40/20-1 ²	2.000	50	15.000			44,0			SW02DD-006
W1-I	I 120	35 ¹	2 x 25	40/20-1 ²	2.000	50	15.000			44,0			SW02DD-008

¹ Wert abgeleitet.

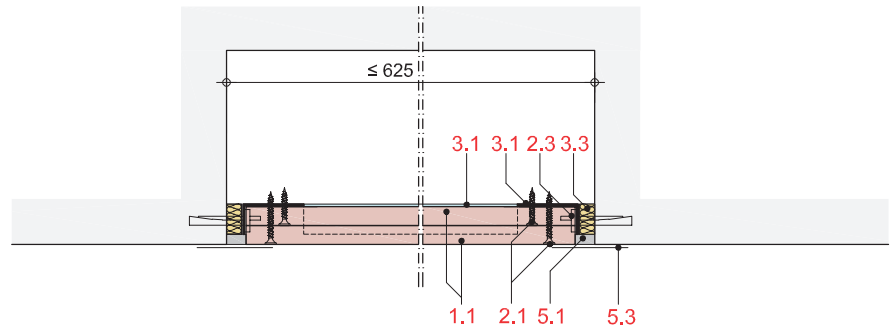
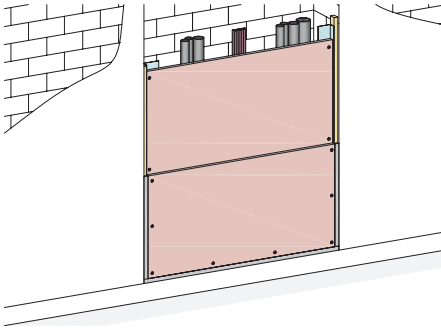
² verzinkt (Standard)

Hinweise

Details

Details erreichen Sie über Eingabe des Web-Codes auf rigips.de/systemsuche

SW02HA

Schachtwände ohne Ständerwerk, 2-lagig beplankt
Rigips Habito; Rigips Habito imprägniert

Max. Systemeigenschaften

Schallschutz (R_w)	32 dB
Brandschutz	I 30
Wandhöhe	15.000 mm
Wanddicke	25 mm
Gewicht/m ²	26,0 kg

Systemaufbau

- 1.1** Rigips Habito; Rigips Habito imprägniert
- 2.1** Rigips Habito Schnellbauschraube
- 2.2** z. B. Rigips Anker nagel
- 3.1** Rigips Winkelprofil 40 / 20-1
- 3.3** Anschlussdichtung A1
- 5.1** z. B. VARIO Fugenspachtel
- 5.3** Rigips Glasfaserbewehrungsstreifen

Nachweise

- Schallschutz**
2097/1879-137-DK/br
- Brandschutz**
P-SAC-02/III-661
P-SAC-02/III-676
GA-2017/034
GS 3.2/14-129-2

Hinweis: Gewichtsangaben ohne Dämmstoff. Verspachtelung gemäß Verarbeitungsrichtlinie, 5.3 nach Anforderung. Bei Brandschutzanforderungen: Hohlraumdämmung der Baustoffklasse A verwenden. Die max. Wandhöhen gelten für Einbaubereich 2, sofern nicht anders angegeben.

Systemvarianten

Feuchte- schutz	Brand- schutz	Schall- schutz R_w dB	Bepankung je Wandseite mm	RigiProfil	Achs- abstand a mm	Wand- dicke mm	Wand- höhe mm	EB	Konsol- last kN/m	Wand- gewicht kg/m ²	Dämmst. Dicke mm	Dämmst. Rohdichte kg/m ³	WebCode rigips.de
	F 30-A	32 ¹	2 x 12,5	40/20-1	625	25	15.000			26,0			SW02HA-001
	I 30	32 ¹	2 x 12,5	40/20-1	625	25	15.000			26,0			SW02HA-003
W1-I	F 30-A	32 ¹	2 x 12,5	40/20-1	625	25	15.000			26,0			SW02HA-002
W1-I	I 30	32 ¹	2 x 12,5	40/20-1	625	25	15.000			26,0			SW02HA-004

¹ Wert abgeleitet.

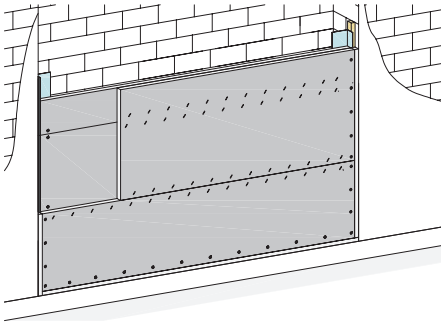
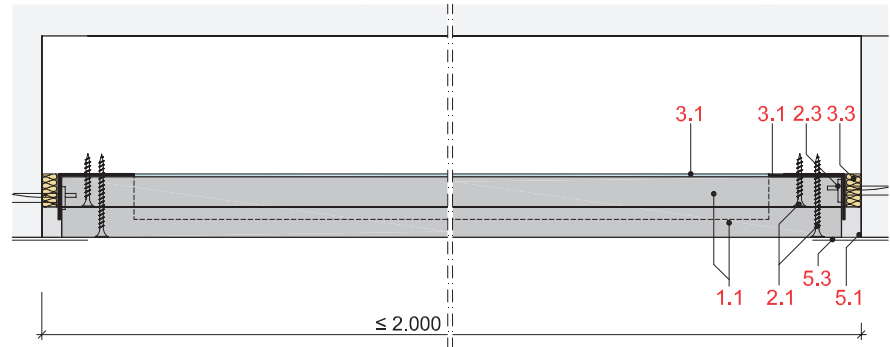
Hinweise

Details

Details erreichen Sie über
Eingabe des Web-Codes auf
rigips.de/systemsuche

NEU

SW02GR

Schachtwände ohne Ständerwerk, 2-lagig beplankt
Rigips Glasroc F (Ridurit)

Max. Systemeigenschaften

Schallschutz (R_w) bis	35 dB
Brandschutz bis	I 120
Wandhöhe bis	15.000 mm
Wanddicke bis	110 mm
Gewicht/m ² bis	41,0 kg

Systemaufbau

- 1.1 Rigips Glasroc F (Ridurit)
- 1.2 Rigips Glasroc F (Ridurit) Plattenstreifen, b = 70 mm
- 2.1 Rigips Schnellbauschraube TN
- 2.3 z. B. Rigips Ankernagel; z. B. Rigips Nageldübel
- 3.1 Rigips Winkelprofil 40 / 20-1
- 3.3 Anschlussdichtung A1
- 5.1 z. B. VARIO Fugenspachtel; VARIO imprägniert; VARIO 30 Fugenspachtel; ProMix Plus; ProMix Airless; SUPER Fugenfüller
- 5.3 Rigips Glasfaserbewehrungsstreifen

Nachweise

- Schallschutz**
TGM VA AB 12843
- Brandschutz**
P-SAC02/III-1125
P-SAC02/III-1132
GA-2024/102

Hinweis: Gewichtsangaben ohne Dämmstoff. Verspachtelung gemäß Verarbeitungsrichtlinie, 5.3 nach Anforderung. Bei Brandschutzanforderungen: Hohlraumdämmung der Baustoffklasse A verwenden. Die max. Wandhöhen gelten für Einbaubereich 2, sofern nicht anders angegeben.

Systemvarianten

Feuchte-schutz	Brand-schutz	Schall-schutz R_w dB	Beplankung mm	RigiProfil	Achs-abstand a mm	Wand-dicke mm	Wand-höhe mm	EB	Wand-gewicht kg/m ²	Dämmst. Dicke mm	Dämmst. Rohdichte kg/m ³	Web-Code rigips.de
W1-I	F 90-A	35 ¹	2 x 20	40/20-1 ²	2.000	41	15.000		41,0			SW02GR-002
W1-I	I 120	35 ¹	2 x 20	40/20-1 ²	2.000	41	15.000		41,0			SW02GR-004
W1-I	F 90-A	35 ¹	2 x 20	Gipsriegel	2.000	110	15.000		41,0			SW02GR-005
W1-I	I 120	35 ¹	2 x 20	Gipsriegel	2.000	110	15.000		41,0			SW02GR-006

¹ Wert abgeleitet.

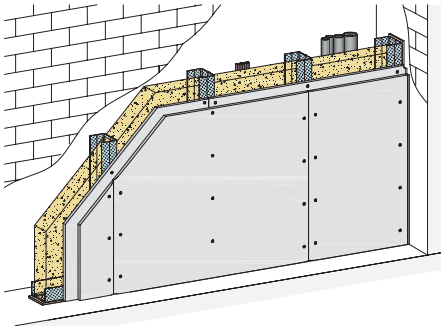
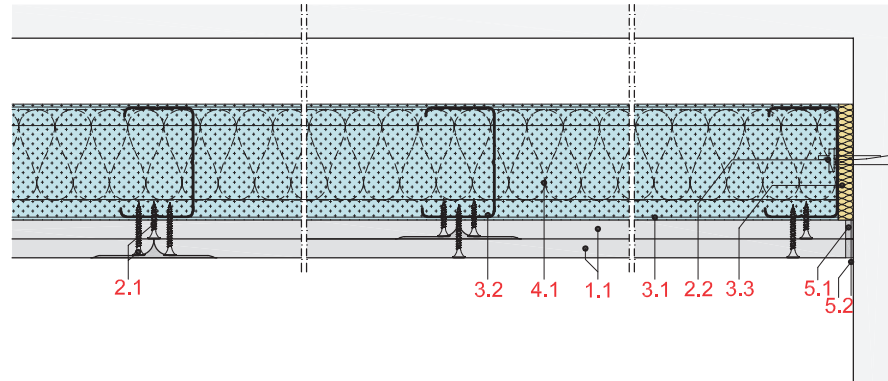
² verzinkt (Standard)

Hinweise

Details

Details erreichen Sie über Eingabe des Web-Codes auf rigips.de/systemsuche

SW12RF

Schachtwände mit einfachem Ständerwerk 2-lagig beplankt
Rigips Feuerschutzplatte RF; Rigips Feuerschutzplatte RFI

Max. Systemeigenschaften

Schallschutz (R_w)	39 dB
Brandschutz	I 30
Wandhöhe	6.150 mm
Wanddicke	125 mm
Gewicht/m ²	23,0 kg

Systemaufbau

- 1.1 Rigips Feuerschutzplatte RF; Rigips Feuerschutzplatte RFI
- 2.1 Rigips Schnellbauschraube TN
- 2.2 z. B. Rigips Ankernagel
- 3.1 RigiProfil MultiTec UW
- 3.2 RigiProfil MultiTec CW
- 3.3 Anschlussdichtung A1
- 4.1 z. B. Isover Akustic TP oder TF
- 5.1 z. B. VARIO Fugenspachtel; VARIO imprägniert; VARIO 30 Fugenspachtel; ProMix Plus; ProMix Airless; SUPER Fugenfüller
- 5.2 Rigips TrennFix
- 5.3 Rigips Glasfaserbewehrungsstreifen; Rigips Papierbewehrungsstreifen

Nachweise

- Schallschutz**
2097/1879-136-DK/br
2097/1879-137-DK/br
2097/1879-138-DK/br
- Brandschutz**
P-SAC 02/III-661
P-SAC 02/III-676
GA-2017/034
GA-2022/002
- Wandhöhen**
(1104/949/23)-Hir und berechnete Werte
1403/335/12-MPA BS

Hinweis: Gewichtsangaben ohne Dämmstoff. Verspachtelung gemäß Verarbeitungsrichtlinie, 5.3 nach Anforderung. Bei Brandschutzanforderungen: Hohlraumdämmung der Baustoffklasse A verwenden. Die max. Wandhöhen gelten für Einbaubereich 2, sofern nicht anders angegeben.

Systemvarianten

Feuchte-schutz	Brand-schutz	Schall-schutz R_w dB	Beplankung mm	RigiProfil	Achs-abstand a mm	Wand-dicke mm	Wand-höhe mm	EB	Konsol-last kN/m	Wand-gewicht kg/m ²	Dämmst. Dicke mm	Dämmst. Rohdichte kg/m ³	Web-Code rigips.de
	F 30-A		2 x 12,5	CW 50 ¹	312,5	75	4.000	2		22,0			SW12RF-003
	F 30-A		2 x 12,5	CW 75 ¹	625	100	4.000	2		22,0			SW12RF-004
	F 30-A		2 x 12,5	CW 75 ¹	312,5	100	4.550	2		22,0			SW12RF-006
	I 30		2 x 12,5	CW 75 ¹	625	100	4.000	2		22,0			SW12RF-022
	I 30		2 x 12,5	CW 75 ¹	312,5	100	4.550	2		22,0			SW12RF-024
	F 30-A	39	2 x 12,5	CW 100 ¹	625	125	4.500	2		23,0	80		SW12RF-007
	F 30-A		2 x 12,5	CW 100 ¹	312,5	125	6.150	2		23,0			SW12RF-009
	I 30	39	2 x 12,5	CW 100 ¹	625	125	4.500	2		23,0	80		SW12RF-025
	I 30		2 x 12,5	CW 100 ¹	312,5	125	6.150	2		23,0			SW12RF-027
W1-I	F 30-A		2 x 12,5	CW 50 ¹	312,5	75	4.000	2		22,0			SW12RF-012
W1-I	F 30-A		2 x 12,5	CW 75 ¹	625	100	4.000	2		22,0			SW12RF-013
W1-I	F 30-A		2 x 12,5	CW 75 ¹	312,5	100	4.550	2		22,0			SW12RF-015
W1-I	I 30		2 x 12,5	CW 75 ¹	625	100	4.000	2		22,0			SW12RF-031
W1-I	I 30		2 x 12,5	CW 75 ¹	312,5	100	4.550	2		22,0			SW12RF-033
W1-I	F 30-A	39	2 x 12,5	CW 100 ¹	625	125	4.500	2		23,0	80		SW12RF-016
W1-I	F 30-A		2 x 12,5	CW 100 ¹	312,5	125	6.150	2		23,0			SW12RF-018
W1-I	I 30	39	2 x 12,5	CW 100 ¹	625	125	4.500	2		23,0	80		SW12RF-034
W1-I	I 30		2 x 12,5	CW 100 ¹	312,5	125	6.150	2		23,0			SW12RF-036

¹ verzinkt (Standard)

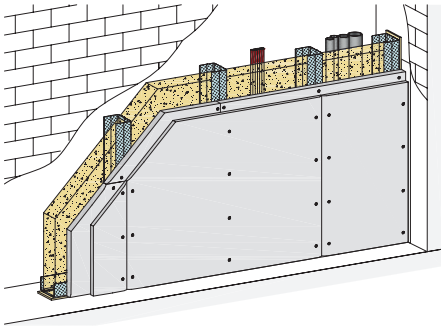
Hinweise

Weitere System-Varianten stehen Ihnen auf rigips.de/systemsuche zur Verfügung.

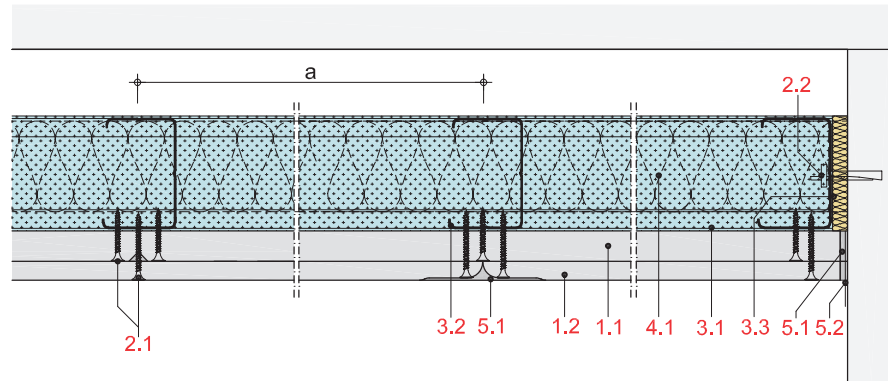
Details

Details erreichen Sie über Eingabe des Web-Codes auf rigips.de/systemsuche

SW12DDRF



Schachtwände mit einfachem Ständerwerk 2-lagig beplankt
 Rigips Die Dicke RF; Rigips Feuerschutzplatte RF; Rigips Die Dicke RFI;
 Rigips Feuerschutzplatte RFI



Max. Systemeigenschaften

Schallschutz (R_w)	39 dB
Brandschutz	I 60
Wandhöhe	6.600 mm
Wanddicke	135 mm
Gewicht/m ²	34,0 kg

Systemaufbau

- 1.1** Rigips Die Dicke RF; Rigips Die Dicke RFI
- 1.2** Rigips Feuerschutzplatte RF; Rigips Feuerschutzplatte RFI
- 2.1** Rigips Schnellbauschraube TN
- 2.2** z. B. Rigips Ankernagel
- 3.1** RigiProfil MultiTec UW
- 3.2** RigiProfil MultiTec CW
- 3.3** Anschlussdichtung A1
- 4.1** z. B. Isover Akustic TP oder TF
- 5.1** z. B. VARIO Fugenspachtel; VARIO imprägniert; VARIO 30 Fugenspachtel; ProMix Plus; ProMix Airless; SUPER Fugenfüller
- 5.2** Rigips TrennFix
- 5.3** Rigips Glasfaserbewehrungsstreifen; Rigips Papierbewehrungsstreifen

Nachweise

- Schallschutz**
2156/1344-1-DK/br
2156/1344-2-DK/br
- Brandschutz**
P-SAC 02/III-661
P-SAC 02/III-676
GA-2017/034
GA-2022/002
- Wandhöhen**
(1104/949/23)-Hir und berechnete Werte
1403/335/12-MPA BS

Hinweis: Gewichtsangaben ohne Dämmstoff. Verspachtelung gemäß Verarbeitungsrichtlinie, 5.3 nach Anforderung. Bei Brandschutzanforderungen: Hohlraumdämmung der Baustoffklasse A verwenden. Die max. Wandhöhen gelten für Einbaubereich 2, sofern nicht anders angegeben.

Systemvarianten

Feuchte-schutz	Brand-schutz	Schall-schutz R_w dB	Beplankung mm	RigiProfil	Achs-abstand a mm	Wand-dicke mm	Wand-höhe mm	EB	Konsol-last kN/m	Wand-gewicht kg/m ²	Dämmst. Dicke mm	Dämmst. Rohdichte kg/m ³	Web-Code rigips.de
	F 60-A	39 ¹	20 + 15	CW 50 ²	625	85	3.250	1		33,0	40		SW12DDRF-001
	I 60	39 ¹	20 + 15	CW 50 ²	625	85	3.250	1		33,0	40		SW12DDRF-019
	F 60-A		20 + 15	CW 75 ²	312,5	110	4.950	2		34,0			SW12DDRF-006
	F 60-A		20 + 15	CW 75 ²	625	110	4.000	2		34,0			SW12DDRF-004
	I 60		20 + 15	CW 75 ²	312,5	110	4.950	2		34,0			SW12DDRF-024
	F 60-A		20 + 15	CW 100 ²	312,5	135	6.600	2		34,0			SW12DDRF-009
	I 60		20 + 15	CW 100 ²	312,5	135	6.600	2		34,0			SW12DDRF-027
W1-I	F 60-A	39 ¹	20 + 15	CW 50 ²	625	85	3.250	1		33,0	40		SW12DDRF-010
W1-I	I 60	39 ¹	20 + 15	CW 50 ²	625	85	3.250	1		33,0	40		SW12DDRF-028
W1-I	F 60-A		20 + 15	CW 75 ²	625	110	4.000	2		34,0			SW12DDRF-013
W1-I	F 60-A		20 + 15	CW 75 ²	312,5	110	4.950	2		34,0			SW12DDRF-015
W1-I	I 60		20 + 15	CW 75 ²	312,5	110	4.950	2		34,0			SW12DDRF-033
W1-I	F 60-A		20 + 15	CW 100 ²	312,5	135	6.600	2		34,0			SW12DDRF-018
W1-I	I 60		20 + 15	CW 100 ²	312,5	135	6.600	2		34,0			SW12DDRF-036

¹ Wert abgeleitet.

² verzinkt (Standard)

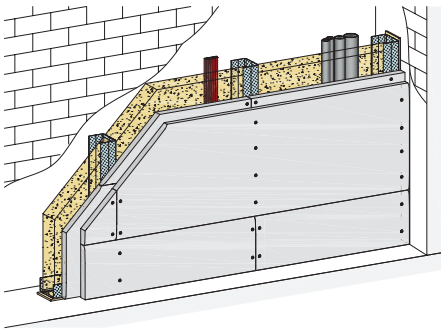
Hinweise

Weitere System-Varianten stehen Ihnen auf rigips.de/systemsuche zur Verfügung.

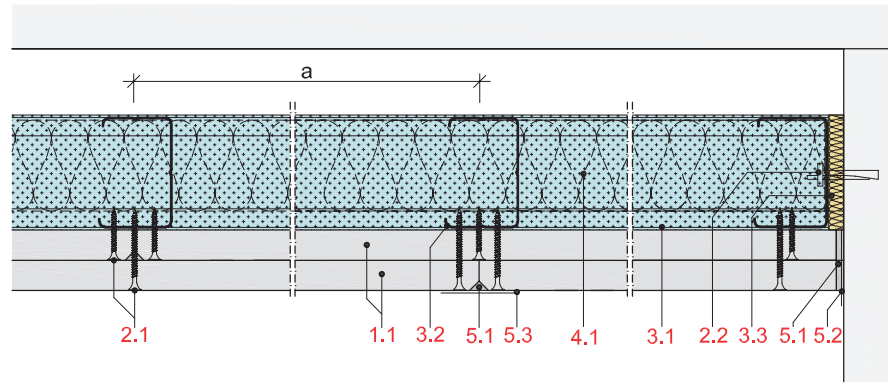
Details

Details erreichen Sie über Eingabe des Web-Codes auf rigips.de/systemsuche

SW12DD



Schachtwände mit einfachem Ständerwerk 2-lagig beplankt
Rigips Die Dicke RFI; Rigips Die Dicke RF



Max. Systemeigenschaften

Schallschutz (R_w)	42 dB
Brandschutz	I 120
Wandhöhe	6.000 mm
Wanddicke	175 mm
Gewicht/m ²	49,0 kg

Systemaufbau

- 1.1 Rigips Die Dicke RF; Rigips Die Dicke RFI
- 2.1 Rigips Schnellbauschraube TN
- 2.2 z. B. Rigips Ankernagel
- 3.1 RigiProfil MultiTec UW
- 3.2 RigiProfil MultiTec CW
- 3.3 Anschlussdichtung A1
- 4.1 z. B. Isover Akustic TP oder TF
- 5.1 z. B. VARIO Fugenspachtel; VARIO imprägniert; VARIO 30 Fugenspachtel; ProMix Plus; ProMix Airless; SUPER Fugenfüller
- 5.2 Rigips TrennFix
- 5.3 Rigips Glasfaserbewehrungsstreifen; Rigips Papierbewehrungsstreifen

Nachweise

- Schallschutz**
2070/5623-16-DK/br
2070/5623-18-DK/br
- Brandschutz**
P-SAC 02/III-661
P-SAC 02/III-676
GA-2017/034
GA-2022/002
- Wandhöhen**
(1104/949/23)-Hir und berechnete Werte
1403/335/12-MPA BS

Hinweis: Gewichtsangaben ohne Dämmstoff. Verspachtelung gemäß Verarbeitungsrichtlinie, 5.3 nach Anforderung. Bei Brandschutzanforderungen: Hohlraumdämmung der Baustoffklasse A verwenden. Die max. Wandhöhen gelten für Einbaubereich 2, sofern nicht anders angegeben.

Systemvarianten

Feuchte-schutz	Brand-schutz	Schall-schutz R_w dB	Beplankung mm	RigiProfil	Achs-abstand a mm	Wand-dicke mm	Wand-höhe mm	EB	Wand-gewicht kg/m ²	Dämmst. Dicke mm	Dämmst. Rohdichte kg/m ³	Web-Code rigips.de
	F 90-A		2 x 20	CW 50 ¹	1.000	90	2.700	1	39,0			SW12DD-001
	F 90-A		2 x 20	CW 50 ¹	500	90	3.950	1	39,0			SW12DD-005
	I 90		2 x 20	CW 50 ¹	1.000	90	2.700	1	39,0			SW12DD-043
	F 120-A		2 x 25	CW 50 ¹	1.000	100	3.000	1	47,0			SW12DD-018
	F 90-A		2 x 20	CW 75 ¹	1.000	115	3.950	2	39,0			SW12DD-002
	F 90-A		2 x 20	CW 75 ¹	500	115	4.150	2	39,0			SW12DD-006
	I 90	42	2 x 25	CW 75 ¹	1.000	125	4.000	2	47,0	60		SW12DD-053
	F 120-A	42	2 x 25	CW 75 ¹	1.000	125	3.000	2	47,0	60		SW12DD-020
	F 90-A		2 x 20	CW 100 ¹	1.000	140	4.000	2	39,0			SW12DD-003
	F 90-A		2 x 20	CW 125 ¹	500	165	6.000	2	39,0			SW12DD-008
W1-I	I 90		2 x 20	CW 50 ¹	1.000	90	2.700	1	39,0			SW12DD-064
W1-I	I 90		2 x 20	CW 50 ¹	500	90	3.950	1	39,0			SW12DD-068
W1-I	F 90-A		2 x 20	CW 50 ¹	1.000	90	2.700	1	39,0			SW12DD-022
W1-I	F 120-A		2 x 25	CW 50 ¹	1.000	100	3.000	1	47,0			SW12DD-039
W1-I	I 90		2 x 20	CW 75 ¹	1.000	115	3.950	2	39,0			SW12DD-065
W1-I	I 90		2 x 20	CW 75 ¹	500	115	4.150	2	39,0			SW12DD-069
W1-I	I 90	42	2 x 25	CW 75 ¹	1.000	125	4.000	2	47,0	60		SW12DD-074
W1-I	F 120-A	42	2 x 25	CW 75 ¹	1.000	125	3.000	2	47,0	60		SW12DD-041
W1-I	I 90		2 x 20	CW 100 ¹	1.000	140	4.000	2	39,0			SW12DD-066
W1-I	F 90-A		2 x 20	CW 125 ¹	500	165	6.000	2	39,0			SW12DD-029

¹ verzinkt (Standard)

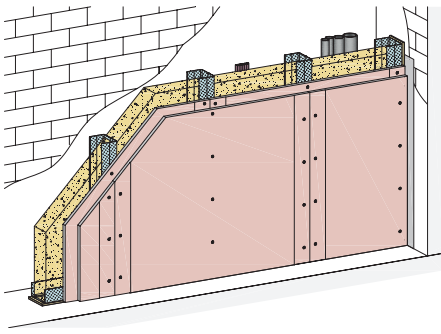
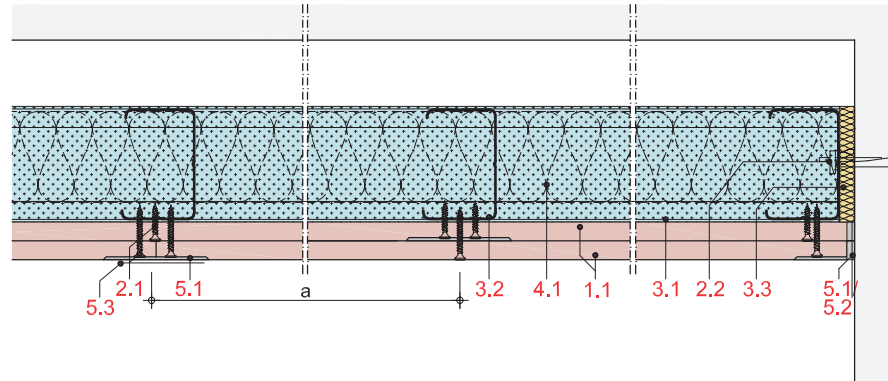
Hinweise

Weitere System-Varianten stehen Ihnen auf rigips.de/systemsuche zur Verfügung.

Details

Details erreichen Sie über Eingabe des Web-Codes auf rigips.de/systemsuche

SW12HA

Schachtwände mit einfachem Ständerwerk 2-lagig beplankt
Rigips Habito; Rigips Habito imprägniert

Max. Systemeigenschaften

Schallschutz (R_w)	39 dB
Brandschutz	I 30
Wandhöhe	6.150 mm
Wanddicke	125 mm
Gewicht/m ²	27,0 kg

Systemaufbau

- 1.1 Rigips Habito; Rigips Habito imprägniert
- 2.1 Rigips Habito Schnellbauschraube
- 2.2 z. B. Rigips Ankernagel
- 3.1 RigiProfil MultiTec UW
- 3.2 RigiProfil MultiTec CW
- 3.3 Anschlussdichtung A1
- 4.1 z. B. Isover Akustic TP oder TF
- 5.1 z. B. VARIO Fugenspachtel
- 5.2 Rigips TrennFix
- 5.3 Rigips Glasfaserbewehrungsstreifen

Nachweise

- Schallschutz**
2097/1879-136-DK/br
2097/1879-137-DK/br
2097/1879-138-DK/br
- Brandschutz**
P-SAC 02/III-676
P-SAC-02/III-661
GA-2017/034
GA-2019/017
GS 3.2/14-129-2
- Wandhöhen**
P-1403/355/12-MPA BS
(1102/263/19-SW-W) - Bod

Hinweis: Gewichtsangaben ohne Dämmstoff. Verspachtelung gemäß Verarbeitungsrichtlinie, 5.3 nach Anforderung. Bei Brandschutzanforderungen: Hohlraumdämmung der Baustoffklasse A verwenden. Die max. Wandhöhen gelten für Einbaubereich 2, sofern nicht anders angegeben.

Systemvarianten

Feuchte-schutz	Brand-schutz	Schall-schutz R_w dB	Beplankung je Wandseite mm	RigiProfil	Achs-abstand a mm	Wand-dicke mm	Wand-höhe mm	EB	Konsol-last kN/m	Wand-gewicht kg/m ²	Dämmst. Dicke mm	Dämmst. Rohdichte kg/m ³	WebCode rigips.de
	F 30-A	32 ¹	2 x 12,5	CW 50	312,5	75	4.000	2	0,7	27,0			SW12HA-003
	I 30	32 ¹	2 x 12,5	CW 50	312,5	75	4.000	2	0,7	27,0			SW12HA-042
	F 30-A	32 ¹	2 x 12,5	CW 75	312,5	100	4.550	2	0,7	27,0			SW12HA-008
	I 30	32 ¹	2 x 12,5	CW 75	312,5	100	4.550	2	0,7	27,0			SW12HA-045
	F 30-A	37 ¹	2 x 12,5	CW 100	625	125	4.500	2	0,7	27,0	40		SW12HA-031
	F 30-A	39 ¹	2 x 12,5	CW 100	625	125	4.500	2	0,7	27,0	80		SW12HA-035
	F 30-A	32 ¹	2 x 12,5	CW 100	312,5	125	6.150	2	0,7	27,0			SW12HA-012
	I 30	37 ¹	2 x 12,5	CW 100	625	125	4.500	2	0,7	27,0	40		SW12HA-069
	I 30	39 ¹	2 x 12,5	CW 100	625	125	4.500	2	0,7	27,0	80		SW12HA-073
	I 30	32 ¹	2 x 12,5	CW 100	312,5	125	6.150	2	0,7	27,0			SW12HA-039
W1-I	F 30-A	32 ¹	2 x 12,5	CW 50	312,5	75	4.000	2	0,7	27,0			SW12HA-019
W1-I	I 30	32 ¹	2 x 12,5	CW 50	312,5	75	4.000	2	0,7	27,0			SW12HA-057
W1-I	F 30-A	32 ¹	2 x 12,5	CW 75	312,5	100	4.550	2	0,7	27,0			SW12HA-023
W1-I	I 30	32 ¹	2 x 12,5	CW 75	312,5	100	4.550	2	0,7	27,0			SW12HA-060
W1-I	F 30-A	37 ¹	2 x 12,5	CW 100	625	125	4.500	2	0,7	27,0	40		SW12HA-033
W1-I	F 30-A	39 ¹	2 x 12,5	CW 100	625	125	4.500	2	0,7	27,0	80		SW12HA-037
W1-I	F 30-A	32 ¹	2 x 12,5	CW 100	312,5	125	6.150	2	0,7	27,0			SW12HA-029
W1-I	I 30	37 ¹	2 x 12,5	CW 100	625	125	4.500	2	0,7	27,0	40		SW12HA-071
W1-I	I 30	39 ¹	2 x 12,5	CW 100	625	125	4.500	2	0,7	27,0	80		SW12HA-075
W1-I	I 30	32 ¹	2 x 12,5	CW 100	312,5	125	6.150	2	0,7	27,0			SW12HA-054

¹ Wert abgeleitet.

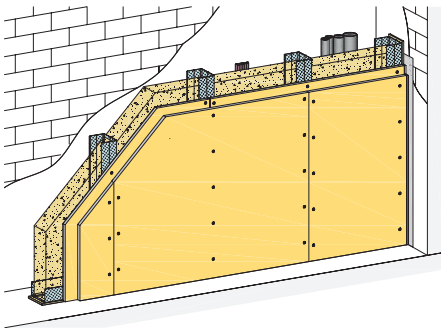
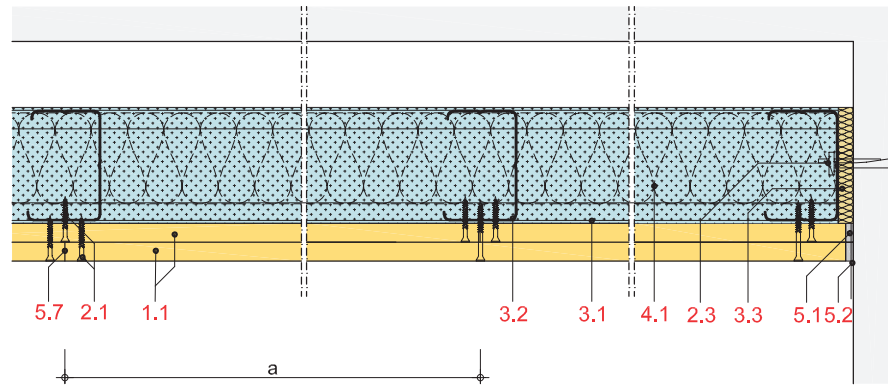
Hinweise

Weitere System-Varianten stehen Ihnen auf rigips.de/systemsuche zur Verfügung.

Details

Details erreichen Sie über Eingabe des Web-Codes auf rigips.de/systemsuche

SW12RH

Schachtwände mit einfachem Ständerwerk 2-lagig beplankt
Rigidur H

Max. Systemeigenschaften

Schallschutz (R_w)	38 dB
Brandschutz	F 60-A
Wandhöhe	4.750 mm
Wanddicke	130 mm
Gewicht/m ²	39,0 kg

Systemaufbau

- 1.1 Rigidur H
- 2.1 Rigidur Fix Schnellbauschraube
- 2.3 z. B. Rigips Ankerriegel
- 3.1 RigiProfil MultiTec UW
- 3.2 RigiProfil MultiTec CW
- 3.3 Anschlussdichtung A1
- 4.1 z. B. Isover Akustic TP oder TF
- 5.1 z. B. VARIO Fugenspachtel; VARIO 30 Fugenspachtel; ProMix Plus; ProMix Airless
- 5.2 Rigips TrennFix
- 5.3 Rigips Glasfaserbewehrungsstreifen; Rigips Papierbewehrungsstreifen

Nachweise

- Schallschutz**
M5546
- Brandschutz**
P-SAC 02/III-661
GS 3.2/14-129-2
GS 3.2/14-130-1
- Wandhöhen**
(1104/949/23)-Hir und berechnete Werte
1403/335/12-MPA BS

Hinweis: Gewichtsangaben ohne Dämmstoff. Verspachtelung gemäß Verarbeitungsrichtlinie, 5.3 nach Anforderung. Bei Brandschutzanforderungen: Hohlraumdämmung der Baustoffklasse A verwenden. Die max. Wandhöhen gelten für Einbaubereich 2, sofern nicht anders angegeben.

Systemvarianten

Feuchte-schutz	Brand-schutz	Schall-schutz R_w dB	Beplankung mm	RigiProfil	Achs-abstand a mm	Wand-dicke mm	Wand-höhe mm	EB	Konsol-last kN/m	Wand-gewicht kg/m ²	Dämmst. Dicke mm	Dämmst. Rohdichte kg/m ³	Web-Code rigips.de
W1-l	F 30-A	38 ¹	12,5 + 10	CW 50 ²	625	72,5	2.650	1	0,4	29,0	40		SW12RH-004
W1-l	F 30-A	38 ¹	12,5 + 10	CW 50 ²	625	72,5	3.000	1	0,7	29,0	40		SW12RH-010
W1-l	F 60-A	33 ¹	2 x 15	CW 50 ²	625	80	3.250	1	0,7	38,0			SW12RH-031
W1-l	F 60-A	38 ¹	2 x 15	CW 50 ²	625	80	3.250	1	0,7	38,0	40		SW12RH-034
W1-l	F 30-A	33 ¹	12,5 + 10	CW 75 ²	625	97,5	4.000	2	0,4	30,0			SW12RH-002
W1-l	F 30-A	33 ¹	12,5 + 10	CW 75 ²	625	97,5	4.000	2	0,7	30,0			SW12RH-008
W1-l	F 30-A	38 ¹	12,5 + 10	CW 75 ²	625	97,5	4.000	2	0,4	30,0	40		SW12RH-005
W1-l	F 30-A	38 ¹	12,5 + 10	CW 75 ²	625	97,5	4.000	2	0,7	30,0	40		SW12RH-011
W1-l	F 30-A	33 ¹	2 x 12,5	CW 75 ²	625	100	4.000	2	0,4	33,0			SW12RH-014
W1-l	F 30-A	33 ¹	2 x 12,5	CW 75 ²	625	100	4.000	2	0,7	33,0			SW12RH-020
W1-l	F 30-A	38 ¹	2 x 12,5	CW 75 ²	625	100	4.000	2	0,4	33,0	40		SW12RH-017
W1-l	F 30-A	38 ¹	2 x 12,5	CW 75 ²	625	100	4.000	2	0,7	33,0	40		SW12RH-023
W1-l	F 60-A	33 ¹	2 x 15	CW 75 ²	625	105	4.000	2	0,4	39,0			SW12RH-026
W1-l	F 60-A	33 ¹	2 x 15	CW 75 ²	625	105	4.000	2	0,7	39,0			SW12RH-032
W1-l	F 60-A	38 ¹	2 x 15	CW 75 ²	625	105	4.000	2	0,4	39,0	40		SW12RH-029
W1-l	F 60-A	38 ¹	2 x 15	CW 75 ²	625	105	4.000	2	0,7	39,0	40		SW12RH-035
W1-l	F 30-A	33 ¹	2 x 12,5	CW 100 ²	625	125	4.600	2	0,7	33,0			SW12RH-021
W1-l	F 30-A	38 ¹	2 x 12,5	CW 100 ²	625	125	4.600	2	0,7	33,0	40		SW12RH-024
W1-l	F 60-A	33 ¹	2 x 15	CW 100 ²	625	130	4.750	2	0,7	39,0			SW12RH-033
W1-l	F 60-A	38 ¹	2 x 15	CW 100 ²	625	130	4.750	2	0,7	39,0	40		SW12RH-036

¹ Wert abgeleitet.

² verzinkt (Standard)

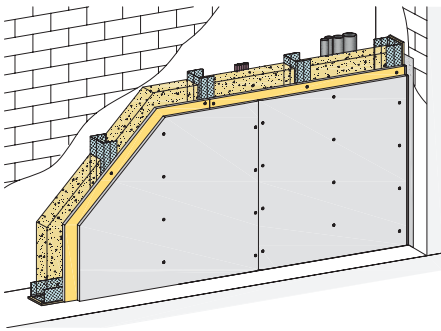
Hinweise

Verschraubung der ersten Plattenlage im Abstand 250 mm erforderlich.
Weitere System-Varianten stehen Ihnen auf rigips.de/systemsuche zur Verfügung.

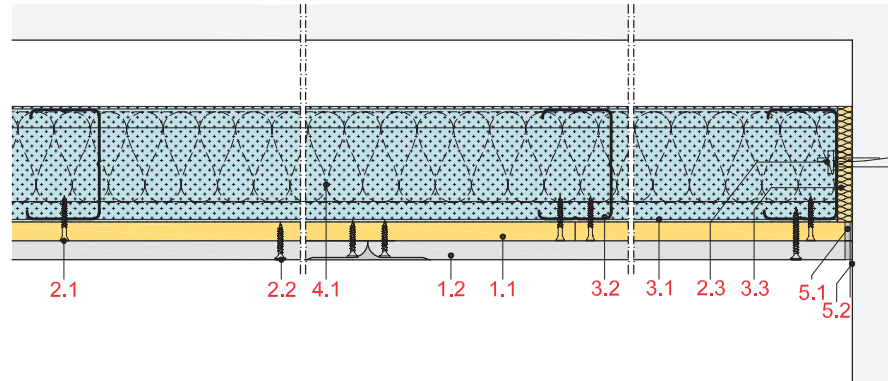
Details

Details erreichen Sie über
Eingabe des Web-Codes auf
rigips.de/systemsuche

SW12RHRF



Schachtwände mit einfachem Ständerwerk 2-lagig beplankt
Rigidur H; Rigips Feuerschutzplatte RF; Rigips Feuerschutzplatte RFI



Max. Systemeigenschaften

Schallschutz (R_w)	38 dB
Brandschutz	F 30-A
Wandhöhe	4.250 mm
Wanddicke	130 mm
Gewicht/m ²	34,0 kg

Systemaufbau

- 1.1 Rigidur H
- 1.2 Rigips Feuerschutzplatte RF; Rigips Feuerschutzplatte RFI
- 2.1 Rigidur Fix Schnellbauschraube
- 2.2 Rigips HartFix Schnellbauschraube
- 2.3 z. B. Rigips Ankernagel
- 3.1 RigiProfil MultiTec UW
- 3.2 RigiProfil MultiTec CW
- 3.3 Anschlussdichtung A1
- 4.1 z. B. Isover Akustic TP oder TF
- 5.1 z. B. VARIO Fugenspachtel; VARIO 30 Fugenspachtel; ProMix Plus; ProMix Airless; SUPER Fugenfüller
- 5.2 Rigips TrennFix
- 5.3 Rigips Glasfaserbewehrungsstreifen; Rigips Papierbewehrungsstreifen

Nachweise

- Schallschutz**
M5546-1 (geprüft mit RHRB)
- Brandschutz**
P-SAC 02/III-661
GS 3.2/14-129-2
GS 3.2/14-130-1
- Wandhöhen**
(1104/949/23)-Hir und berechnete Werte
1403/335/12-MPA BS

Hinweis: Gewichtsangaben ohne Dämmstoff. Verspachtelung gemäß Verarbeitungsrichtlinie, 5.3 nach Anforderung. Bei Brandschutzanforderungen: Hohlraumdämmung der Baustoffklasse A verwenden. Die max. Wandhöhen gelten für Einbaubereich 2, sofern nicht anders angegeben.

Systemvarianten

Feuchte-schutz	Brand-schutz	Schall-schutz R_w dB	Beplankung je Wandseite mm	RigiProfil	Achs-abstand a mm	Wand-dicke mm	Wand-höhe mm	EB	Konsol-last kN/m	Wand-gewicht kg/m ²	Dämmst. Dicke mm	Dämmst. Rohdichte kg/m ³	WebCode rigips.de
	F 30-A	33 ¹	12,5 + 12,5	CW 50	625	75	2.650	1	0,4	27,0			SW12RHRF-001
	F 30-A	38 ¹	12,5 + 12,5	CW 50	625	75	2.650	1	0,4	27,0	40		SW12RHRF-004
	F 30-A	33 ¹	15 + 15	CW 50	625	80	2.750	1	0,4	33,0			SW12RHRF-007
	F 30-A	38 ¹	15 + 15	CW 50	625	80	2.750	1	0,4	33,0	40		SW12RHRF-010
	F 30-A	33 ¹	12,5 + 12,5	CW 75	625	100	4.000	2	0,4	28,0			SW12RHRF-002
	F 30-A	38 ¹	12,5 + 12,5	CW 75	625	100	4.000	2	0,4	28,0	40		SW12RHRF-005
	F 30-A	33 ¹	15 + 15	CW 75	625	105	4.000	2	0,4	34,0			SW12RHRF-008
	F 30-A	38 ¹	15 + 15	CW 75	625	105	4.000	2	0,4	34,0	40		SW12RHRF-011
	F 30-A	38 ¹	12,5 + 12,5	CW 100	625	125	4.150	2	0,4	28,0	40		SW12RHRF-006
	F 30-A	38 ¹	15 + 15	CW 100	625	130	4.250	2	0,4	34,0	40		SW12RHRF-012
W1-I	F 30-A	33 ¹	12,5 + 12,5	CW 50	625	75	2.650	1	0,4	27,0			SW12RHRF-013
W1-I	F 30-A	38 ¹	12,5 + 12,5	CW 50	625	75	2.650	1	0,4	27,0	40		SW12RHRF-016
W1-I	F 30-A	33 ¹	15 + 15	CW 50	625	80	2.750	1	0,4	33,0			SW12RHRF-019
W1-I	F 30-A	38 ¹	15 + 15	CW 50	625	80	2.750	1	0,4	33,0	40		SW12RHRF-022
W1-I	F 30-A	33 ¹	12,5 + 12,5	CW 75	625	100	4.000	2	0,4	28,0			SW12RHRF-014
W1-I	F 30-A	38 ¹	12,5 + 12,5	CW 75	625	100	4.000	2	0,4	28,0	40		SW12RHRF-017
W1-I	F 30-A	33 ¹	15 + 15	CW 75	625	105	4.000	2	0,4	34,0			SW12RHRF-020
W1-I	F 30-A	38 ¹	15 + 15	CW 75	625	105	4.000	2	0,4	34,0	40		SW12RHRF-023
W1-I	F 30-A	38 ¹	12,5 + 12,5	CW 100	625	125	4.150	2	0,4	28,0	40		SW12RHRF-018
W1-I	F 30-A	38 ¹	15 + 15	CW 100	625	130	4.250	2	0,4	34,0	40		SW12RHRF-024

¹ Wert abgeleitet.

Hinweise

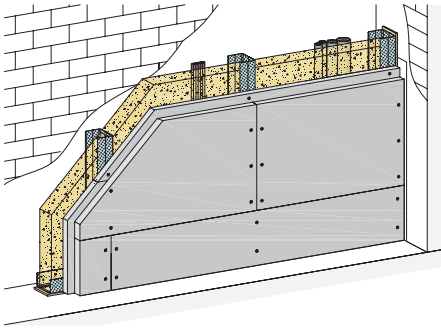
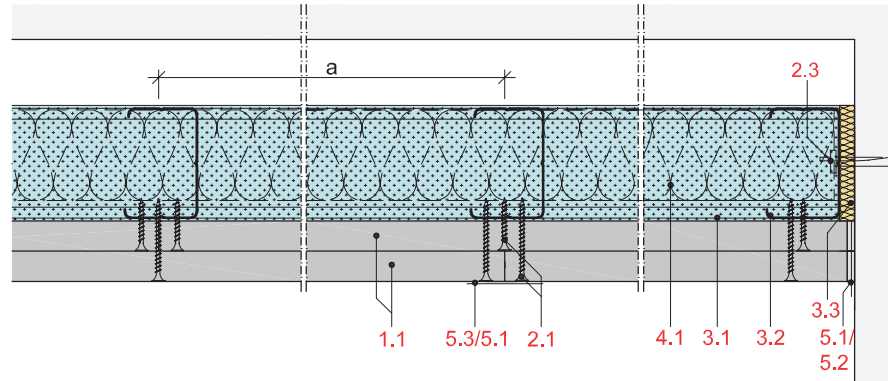
Verschraubung der ersten Plattenlage im Abstand 250 mm erforderlich.
Weitere System-Varianten stehen Ihnen auf rigips.de/systemsuche zur Verfügung.

Details

Details erreichen Sie über
Eingabe des Web-Codes auf
rigips.de/systemsuche

NEU

SW12GR

Schachtwände mit einfachem Ständerwerk 2-lagig beplankt
Rigips Glasroc F (Ridurit)

Max. Systemeigenschaften

Schallschutz (R_w) bis	40 dB
Brandschutz bis	I 90
Wandhöhe bis	6.000 mm
Wanddicke bis	190 mm
Gewicht/m ² bis	42,0 kg

Systemaufbau

- 1.1 Rigips Glasroc F (Ridurit)
- 2.1 Rigips Schnellbauschraube TN
- 2.3 z. B. Rigips Ankerschraube
- 3.1 RigiProfil MultiTec UW
- 3.2 RigiProfil MultiTec CW
- 3.3 Anschlussdichtung A1
- 4.1 z. B. Isover Akustic TP oder TF
- 5.1 z. B. VARIO Fugenspachtel; VARIO 30 Fugenspachtel; ProMix Plus; ProMix Airless
- 5.2 Rigips TrennFix
- 5.3 Rigips Glasfaserbewehrungsstreifen

Nachweise

- Schallschutz**
TGM VA AB 12843
- Brandschutz**
P-SAC02/III-1119
P-SAC02/III-1120
GA-2024/055

Hinweis: Gewichtsangaben ohne Dämmstoff. Verspachtelung gemäß Verarbeitungsrichtlinie, 5.3 nach Anforderung. Bei Brandschutzanforderungen: Hohlraumdämmung der Baustoffklasse A verwenden. Die max. Wandhöhen gelten für Einbaubereich 2, sofern nicht anders angegeben.

Systemvarianten

Feuchte-schutz	Brand-schutz	Schall-schutz R_w dB	Beplankung mm	RigiProfil	Achs-abstand a mm	Wand-dicke mm	Wand-höhe mm	EB	Wand-gewicht kg/m ²	Dämmst. Dicke mm	Dämmst. Rohdichte kg/m ³	Web-Code rigips.de
W1-I	F 90-A	35	2 x 20	CW 50 ²	1.000	90	3.150	1	42,0			SW12GR-001
W1-I	F 90-A	35	2 x 20	CW 50 ²	500	90	2.900	2	42,0			SW12GR-011
W1-I	F 90-A	37 ¹	2 x 20	CW 50 ²	1.000	90	3.150	1	42,0	40		SW12GR-002
W1-I	F 90-A	35	2 x 20	CW 50 ²	625	90	2.800	1	42,0			SW12GR-041
W1-I	F 90-A	37 ¹	2 x 20	CW 50 ²	625	90	2.800	1	42,0	40		SW12GR-042
W1-I	F 90-A	35	2 x 20	CW 75 ²	500	115	4.150	2	42,0			SW12GR-012
W1-I	F 90-A	35 ¹	2 x 20	CW 75 ²	1.000	115	3.400	1	42,0			SW12GR-003
W1-I	F 90-A	35	2 x 20	CW 75 ²	625	115	3.400	1	42,0			SW12GR-043
W1-I	F 90-A	38 ¹	2 x 20	CW 75 ²	625	115	3.400	1	42,0	60		SW12GR-044
W1-I	F 90-A	35 ¹	2 x 20	CW 100 ²	1.000	140	4.000	2	42,0			SW12GR-005
W1-I	F 90-A	40 ¹	2 x 20	CW 100 ²	500	140	5.500	2	42,0	80		SW12GR-013
W1-I	F 90-A	35	2 x 20	CW 100 ²	625	140	5.000	2	42,0			SW12GR-045
W1-I	F 90-A	40 ¹	2 x 20	CW 100 ²	625	140	5.000	2	42,0	80		SW12GR-046
W1-I	F 90-A	40 ¹	2 x 20	CW 125 ²	500	165	6.000	2	42,0	80		SW12GR-014
W1-I	F 90-A	35 ¹	2 x 20	CW 125 ²	1.000	165	4.400	2	42,0			SW12GR-007
W1-I	F 90-A	35	2 x 20	CW 125 ²	625	165	5.000	2	42,0			SW12GR-047
W1-I	F 90-A	40 ¹	2 x 20	CW 125 ²	625	165	5.000	2	42,0	80		SW12GR-048
W1-I	F 90-A	35 ¹	2 x 20	CW 150 ²	1.000	190	5.000	2	42,0			SW12GR-009
W1-I	F 90-A	40 ¹	2 x 20	CW 150 ²	500	190	6.000	2	42,0	80		SW12GR-015
W1-I	F 90-A	35	2 x 20	CW 150 ²	625	190	5.000	2	42,0			SW12GR-049
W1-I	F 90-A	40 ¹	2 x 20	CW 150 ²	625	190	5.000	2	42,0	80		SW12GR-050

¹ Wert abgeleitet.

² verzinkt (Standard)

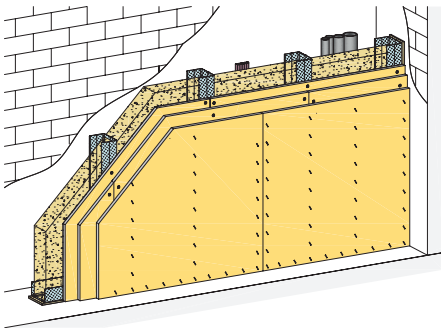
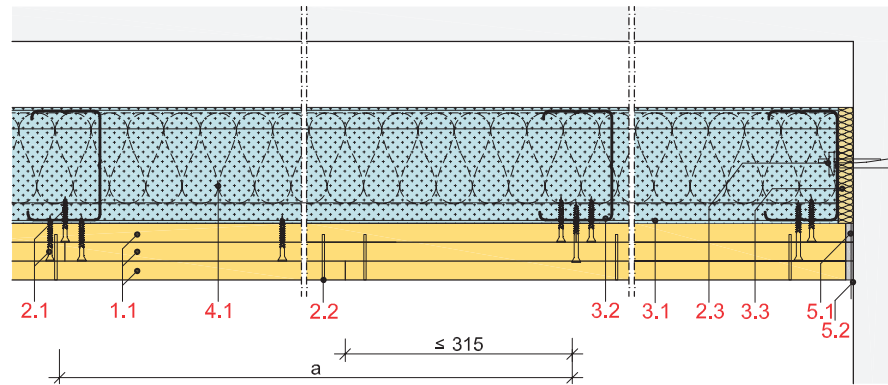
Hinweise

Weitere System-Varianten stehen Ihnen auf rigips.de/systemsuche zur Verfügung.

Details

Details erreichen Sie über Eingabe des Web-Codes auf rigips.de/systemsuche

SW13RH

Schachtwände mit einfachem Ständerwerk 3-lagig beplankt
Rigidur H

Max. Systemeigenschaften

Schallschutz (R_w)	38 dB
Brandschutz	F 90-A
Wandhöhe	4.600 mm
Wanddicke	140 mm
Gewicht/m ²	51,0 kg

Systemaufbau

- 1.1 Rigidur H
- 2.1 Rigidur Fix Schnellbauschraube
- 2.2 Stahldrahtklammer
- 2.3 z. B. Rigips Ankernagel
- 3.1 RigiProfil MultiTec UW
- 3.2 RigiProfil MultiTec CW
- 3.3 Anschlussdichtung A1
- 4.1 z. B. Isover Akustic TP oder TF
- 5.1 z. B. VARIO Fugenspachtel; VARIO 30 Fugenspachtel; ProMix Plus; ProMix Airless
- 5.2 Rigips TrennFix
- 5.3 Rigips Glasfaserbewehrungsstreifen; Rigips Papierbewehrungsstreifen

Nachweise

- Schallschutz**
M5546
- Brandschutz**
P-SAC 02/III-661
GS 3.2/14-129-2
GS 3.2/14-130-1
- Wandhöhen**
(1104/949/23)-Hir und berechnete Werte
1403/335/12-MPA BS

Hinweis: Gewichtsangaben ohne Dämmstoff. Verspachtelung gemäß Verarbeitungsrichtlinie, 5.3 nach Anforderung. Bei Brandschutzanforderungen: Hohlraumdämmung der Baustoffklasse A verwenden. Die max. Wandhöhen gelten für Einbaubereich 2, sofern nicht anders angegeben.

Systemvarianten

Feuchte-schutz	Brand-schutz	Schall-schutz R_w dB	Beplankung je Wandseite mm	RigiProfil	Achs-abstand a mm	Wand-dicke mm	Wand-höhe mm	EB	Konsol-last kN/m	Wand-gewicht kg/m ²	Dämmst. Dicke mm	Dämmst. Rohdichte kg/m ³	WebCode rigips.de
W1-I	F 90-A	33 ¹	2 x 12,5 + 15 ²	CW 50	625	90	3.000	1	0,7	51,0			SW13RH-001
W1-I	F 90-A	38 ¹	2 x 12,5 + 15 ²	CW 50	625	90	3.000	1	0,7	51,0	40		SW13RH-004
W1-I	F 90-A	33 ¹	2 x 12,5 + 15 ²	CW 75	625	115	4.000	2	0,7	51,0			SW13RH-002
W1-I	F 90-A	38 ¹	2 x 12,5 + 15 ²	CW 75	625	115	4.000	2	0,7	51,0	40		SW13RH-005
W1-I	F 90-A	33 ¹	2 x 12,5 + 15 ²	CW 100	625	140	4.600	2	0,7	51,0			SW13RH-003
W1-I	F 90-A	38 ¹	2 x 12,5 + 15 ²	CW 100	625	140	4.600	2	0,7	51,0	40		SW13RH-006

¹ Wert abgeleitet.

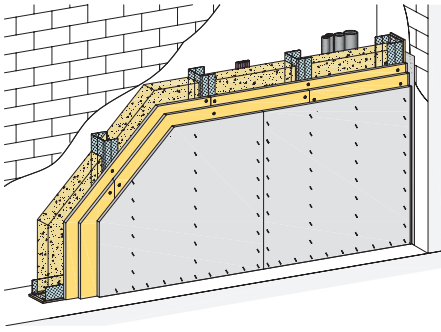
² H

Hinweise

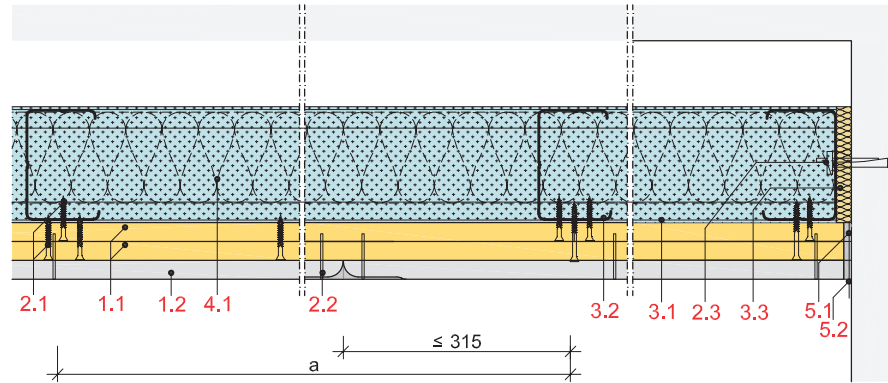
Details

Details erreichen Sie über Eingabe des Web-Codes auf rigips.de/systemsuche

SW13RHRF



Schachtwände mit einfachem Ständerwerk 3-lagig beplankt
Rigidur H; Rigips Feuerschutzplatte RF; Rigips Feuerschutzplatte RFI



Max. Systemeigenschaften

Schallschutz (R_w)	38 dB
Brandschutz	F 90-A
Wandhöhe	4.600 mm
Wanddicke	140 mm
Gewicht/m ²	46,0 kg

Systemaufbau

- 1.1 Rigidur H
- 1.2 Rigips Feuerschutzplatte RF; Rigips Feuerschutzplatte RFI
- 2.1 Rigidur Fix Schnellbauschraube
- 2.2 Stahldrahtklammer
- 2.3 z. B. Rigips Ankernagel
- 3.1 RigiProfil MultiTec UW
- 3.2 RigiProfil MultiTec CW
- 3.3 Anschlussdichtung A1
- 4.1 z. B. Isover Akustic TP oder TF
- 5.1 z. B. VARIO Fugenspachtel; VARIO 30 Fugenspachtel; ProMix Plus; ProMix Airless; SUPER Fugenfüller
- 5.2 Rigips TrennFix
- 5.3 Rigips Glasfaserbewehrungsstreifen; Rigips Papierbewehrungsstreifen

Nachweise

- Schallschutz**
M5546
- Brandschutz**
P-SAC 02/III-661
GS 3.2/14-129-2
GS 3.2/14-130-1
- Wandhöhen**
(1104/949/23)-Hir und berechnete Werte
1403/335/12-MPA BS

Hinweis: Gewichtsangaben ohne Dämmstoff. Verspachtelung gemäß Verarbeitungsrichtlinie, 5.3 nach Anforderung. Bei Brandschutzanforderungen: Hohlraumdämmung der Baustoffklasse A verwenden. Die max. Wandhöhen gelten für Einbaubereich 2, sofern nicht anders angegeben.

Systemvarianten

Feuchte-schutz	Brand-schutz	Schall-schutz R_w dB	Beplankung je Wandseite mm	RigiProfil	Achs-abstand a mm	Wand-dicke mm	Wand-höhe mm	EB	Konsol-last kN/m	Wand-gewicht kg/m ²	Dämmst. Dicke mm	Dämmst. Rohdichte kg/m ³	WebCode rigips.de
	F 90-A	33 ¹	2 x 12,5 + 15 ²	CW 50	625	90	3.000	1	0,7	46,0			SW13RHRF-001
	F 90-A	38 ¹	2 x 12,5 + 15 ²	CW 50	625	90	3.000	1	0,7	46,0	40		SW13RHRF-004
	F 90-A	33 ¹	2 x 12,5 + 15 ²	CW 75	625	115	4.000	2	0,7	46,0			SW13RHRF-002
	F 90-A	38 ¹	2 x 12,5 + 15 ²	CW 75	625	115	4.000	2	0,7	46,0	40		SW13RHRF-005
	F 90-A	33 ¹	2 x 12,5 + 15 ²	CW 100	625	140	4.600	2	0,7	46,0			SW13RHRF-003
	F 90-A	38 ¹	2 x 12,5 + 15 ²	CW 100	625	140	4.600	2	0,7	46,0	40		SW13RHRF-006
W1-I	F 90-A	33 ¹	2 x 12,5 + 15 ²	CW 50	625	90	3.000	1	0,7	46,0			SW13RHRF-007
W1-I	F 90-A	38 ¹	2 x 12,5 + 15 ²	CW 50	625	90	3.000	1	0,7	46,0	40		SW13RHRF-010
W1-I	F 90-A	33 ¹	2 x 12,5 + 15 ²	CW 75	625	115	4.000	2	0,7	46,0			SW13RHRF-008
W1-I	F 90-A	38 ¹	2 x 12,5 + 15 ²	CW 75	625	115	4.000	2	0,7	46,0	40		SW13RHRF-011
W1-I	F 90-A	33 ¹	2 x 12,5 + 15 ²	CW 100	625	140	4.600	2	0,7	46,0			SW13RHRF-009
W1-I	F 90-A	38 ¹	2 x 12,5 + 15 ²	CW 100	625	140	4.600	2	0,7	46,0	40		SW13RHRF-012

¹ Wert abgeleitet.

² H

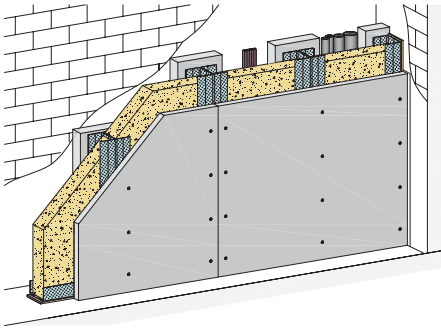
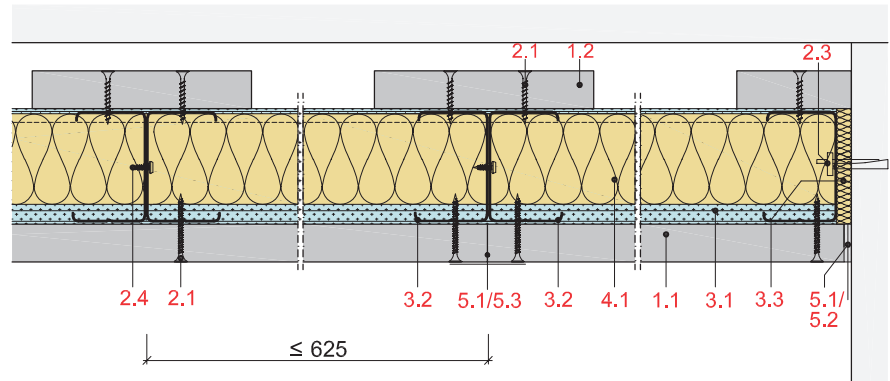
Hinweise

Details

Details erreichen Sie über Eingabe des Web-Codes auf rigips.de/systemsuche

NEU

SW21GR

Schachtwände mit doppeltem Ständerwerk 1-lagig beplankt
Rigips Glasroc F (Ridurit)

Max. Systemeigenschaften

Schallschutz (R_w) bis	40 dB
Brandschutz bis	I 90
Wandhöhe bis	6.000 mm
Wanddicke bis	200 mm
Gewicht/m ² bis	30,0 kg

Systemaufbau

- 1.1 Rigips Glasroc F (Ridurit)
- 1.2 Rigips Glasroc F (Ridurit) Plattenstreifen, b = 100 mm
- 2.1 Rigips Schnellbauschraube TN
- 2.3 z. B. Rigips Ankernagel
- 2.4 Rigips Bauschraube
- 3.1 RigiProfil MultiTec UW
- 3.2 RigiProfil MultiTec CW
- 3.3 Anschlussdichtung A1
- 4.1 Isover Protect BSP
- 5.1 z. B. VARIO Fugenspachtel; VARIO 30 Fugenspachtel; ProMix Plus; ProMix Airless
- 5.2 Rigips TrennFix
- 5.3 Rigips Glasfaserbewehrungsstreifen; Rigips Papierbewehrungsstreifen

Nachweise

- Schallschutz**
TGM VA AB 12843
- Brandschutz**
P-SAC02/III-1129
P-SAC02/III-1133
GA-2024/103

Hinweis: Gewichtsangaben ohne Dämmstoff. Verspachtelung gemäß Verarbeitungsrichtlinie, 5.3 nach Anforderung. Bei Brandschutzanforderungen: Hohlraumdämmung der Baustoffklasse A verwenden. Die max. Wandhöhen gelten für Einbaubereich 2, sofern nicht anders angegeben.

Systemvarianten

Feuchte-schutz	Brand-schutz	Schall-schutz R_w dB	Bepankung mm	RigiProfil	Achs-abstand a mm	Wand-dicke mm	Wand-höhe mm	Wand-gewicht kg/m ²	Dämmst. Dicke mm	Dämmst. Rohdichte kg/m ³	Web-Code rigips.de
W1-I	F 60-A	37	1 x 25	2 x CW 50 ²	625	100	4.000	28,0	40	50	SW21GR-001
W1-I	F 60-A	37 ¹	1 x 25	2 x CW 50 ²	312,5	100	4.300	28,0	40	50	SW21GR-002
W1-I	I 90	37	1 x 25	2 x CW 50 ²	625	100	3.500	28,0	40	50	SW21GR-011
W1-I	I 90	37 ¹	1 x 25	2 x CW 50 ²	312,5	100	4.200	28,0	40	50	SW21GR-012
W1-I	F 60-A	38	1 x 25	2 x CW 75 ²	625	125	4.850	29,0	40	50	SW21GR-003
W1-I	F 60-A	38 ¹	1 x 25	2 x CW 75 ²	312,5	125	6.000	29,0	40	50	SW21GR-004
W1-I	I 90	38 ¹	1 x 25	2 x CW 75 ²	625	125	4.200	29,0	40	50	SW21GR-013
W1-I	I 90	38 ¹	1 x 25	2 x CW 75 ²	312,5	125	4.700	29,0	40	50	SW21GR-014
W1-I	F 60-A	40	1 x 25	2 x CW 100 ²	625	150	5.500	29,0	60	50	SW21GR-006
W1-I	F 60-A	40 ¹	1 x 25	2 x CW 100 ²	312,5	125	6.000	29,0	60	50	SW21GR-005
W1-I	I 90	40	1 x 25	2 x CW 100 ²	625	150	4.200	29,0	60	50	SW21GR-016
W1-I	I 90	40 ¹	1 x 25	2 x CW 100 ²	312,5	150	4.700	29,0	60	50	SW21GR-015
W1-I	F 60-A	40 ¹	1 x 25	2 x CW 125 ²	625	175	5.500	30,0	80	50	SW21GR-007
W1-I	F 60-A	40 ¹	1 x 25	2 x CW 125 ²	312,5	175	6.000	30,0	80	50	SW21GR-008
W1-I	I 90	40	1 x 25	2 x CW 125 ²	625	175	4.200	30,0	80	50	SW21GR-017
W1-I	I 90	40 ¹	1 x 25	2 x CW 125 ²	312,5	175	4.700	30,0	80	50	SW21GR-018
W1-I	F 60-A	40	1 x 25	2 x CW 150 ²	625	200	5.500	30,0	80	50	SW21GR-010
W1-I	F 60-A	40 ¹	1 x 25	2 x CW 150 ²	312,5	200	6.000	30,0	80	50	SW21GR-009
W1-I	I 90	40	1 x 25	2 x CW 150 ²	625	200	4.200	30,0	80	50	SW21GR-020
W1-I	I 90	40 ¹	1 x 25	2 x CW 150 ²	312,5	200	4.700	30,0	80	50	SW21GR-019

¹ Wert abgeleitet.

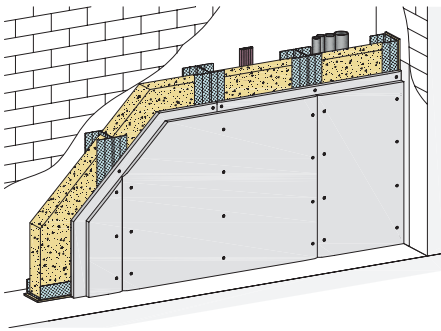
² verzinkt (Standard)

Hinweise

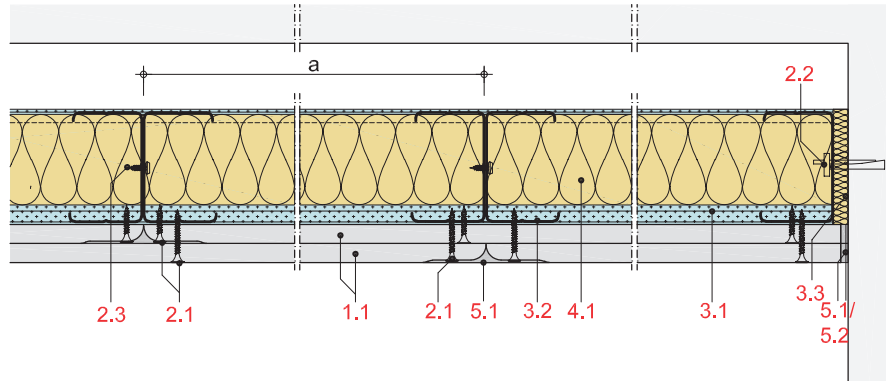
Details

Details erreichen Sie über Eingabe des Web-Codes auf rigips.de/systemsuche

SW22RF



Schachtwände mit doppeltem Ständerwerk 2-lagig beplankt Rigips Feuerschutzplatte RFI; Rigips Feuerschutzplatte RF



Max. Systemeigenschaften

Schallschutz (R_w)	39 dB
Brandschutz	I 60
Wandhöhe	8.250 mm
Wanddicke	130 mm
Gewicht/m ²	32,0 kg

Systemaufbau

- 1.1** Rigips Feuerschutzplatte RF; Rigips Feuerschutzplatte RFI
- 2.1** Rigips Schnellbauschraube TN
- 2.2** z. B. Rigips Ankernagel; z. B. Rigips Nageldübel
- 2.3** Rigips Bauschraube
- 3.1** RigiProfil MultiTec UW
- 3.2** RigiProfil MultiTec CW
- 3.3** Anschlussdichtung; Rigips Anschlussdichtung Filz - einseitig selbstklebend
- 4.1** z. B. Isover Akustic TP oder TF; Isover Protect BSP
- 5.1** z. B. VARIO Fugenspachtel; VARIO imprägniert; VARIO 30 Fugenspachtel; ProMix Plus; ProMix Airless; SUPER Fugenfüller
- 5.2** Rigips TrennFix
- 5.3** Rigips Glasfaserbewehrungsstreifen

Nachweise

- Schallschutz**
2097/1879-136-DK/br
2097/1879-137-DK/br
2097/1879-138-DK/br
- Brandschutz**
P-SAC 02/III-661
P-SAC 02/III-676
GA-2017/034
GS 3.2/14-129-2
- Wandhöhen**
(1104/949/23)-Hir und berechnete Werte
1403/335/12-MPA BS

Hinweis: Gewichtsangaben ohne Dämmstoff. Verspachtelung gemäß Verarbeitungsrichtlinie, 5.3 nach Anforderung. Bei Brandschutzanforderungen: Hohlraumdämmung der Baustoffklasse A verwenden. Die max. Wandhöhen gelten für Einbaubereich 2, sofern nicht anders angegeben.

Systemvarianten

Feuchte-schutz	Brand-schutz	Schall-schutz R_w dB	Beplankung mm	RigiProfil	Achs-abstand a mm	Wand-dicke mm	Wand-höhe mm	EB	Konsol-last kN/m	Wand-gewicht kg/m ²	Dämmst. Dicke mm	Dämmst. Rohdichte kg/m ³	Web-Code rigips.de
	I 30	32 ¹	2 x 12,5	2 x CW 50 ²	625	75	4.000	2		22,0			SW22RF-004
	I 30	37 ¹	2 x 12,5	2 x CW 50 ²	625	75	4.000	2		22,0	40		SW22RF-015
	I 60		2 x 15	2 x CW 50 ²	312,5	80	4.250	2		31,0	40	40	SW22RF-063
	F 30-A	37 ¹	2 x 12,5	2 x CW 75 ²	625	100	4.550	2		22,0	40		SW22RF-019
	I 30	32 ¹	2 x 12,5	2 x CW 75 ²	625	100	4.550	2		22,0			SW22RF-021
	I 30		2 x 12,5	2 x CW 75 ²	312,5	100	6.000	2		22,0			SW22RF-030
	I 30	32 ¹	2 x 12,5	2 x CW 100 ²	625	125	6.150	2		23,0			SW22RF-037
	I 30	39 ¹	2 x 12,5	2 x CW 100 ²	625	125	6.150	2		23,0	80		SW22RF-043
	I 60	37 ¹	2 x 15	2 x CW 100 ²	625	130	6.350	2		32,0	40	40	SW22RF-083
W1-I	I 60		2 x 15	2 x CW 50 ²	312,5	80	4.250	2		31,0	40	40	SW22RF-066
W1-I	F 30-A	37 ¹	2 x 12,5	2 x CW 75 ²	625	100	4.550	2		22,0	40		SW22RF-020
W1-I	F 60-A		2 x 15	2 x CW 75 ²	312,5	105	6.250	2		31,0	40	40	SW22RF-074
W1-I	F 30-A	32 ¹	2 x 12,5	2 x CW 100 ²	625	125	6.150	2		23,0			SW22RF-034
W1-I	F 30-A	37 ¹	2 x 12,5	2 x CW 100 ²	625	125	6.150	2		23,0	40		SW22RF-036
W1-I	F 30-A	39 ¹	2 x 12,5	2 x CW 100 ²	625	125	6.150	2		23,0	80		SW22RF-042
W1-I	F 60-A	37 ¹	2 x 15	2 x CW 100 ²	625	130	6.350	2		32,0	40	40	SW22RF-082
W1-I	F 60-A		2 x 15	2 x CW 100 ²	312,5	130	7.000	2		32,0	40	40	SW22RF-089

¹ Wert abgeleitet.
² verzinkt (Standard)

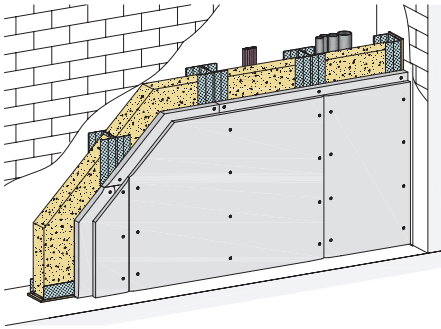
Hinweise

Weitere System-Varianten stehen Ihnen auf rigips.de/systemsuche zur Verfügung.

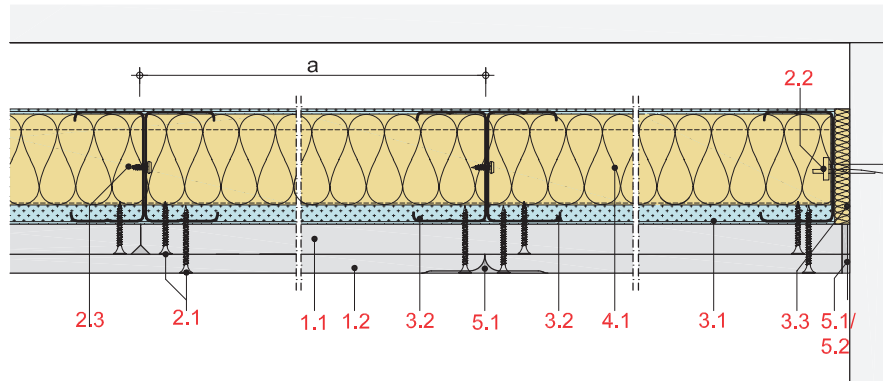
Details

Details erreichen Sie über Eingabe des Web-Codes auf rigips.de/systemsuche

SW22DRF



Schachtwände mit doppeltem Ständerwerk 2-lagig beplankt
 Rigips Die Dicke RF; Rigips Feuerschutzplatte RF; Rigips Die Dicke RFI;
 Rigips Feuerschutzplatte RFI



Max. Systemeigenschaften

Schallschutz (R_w)	39 dB
Brandschutz	I 90
Wandhöhe	8.550 mm
Wanddicke	135 mm
Gewicht/m ²	35,0 kg

Systemaufbau

- 1.1 Rigips Die Dicke RF; Rigips Die Dicke RFI
- 1.2 Rigips Feuerschutzplatte RF; Rigips Feuerschutzplatte RFI
- 2.1 Rigips Schnellbauschraube TN
- 2.2 z. B. Rigips Ankernagel; z. B. Rigips Nageldübel
- 2.3 Rigips Bauschraube
- 3.1 RigiProfil MultiTec UW
- 3.2 RigiProfil MultiTec CW
- 3.3 Anschlussdichtung A1
- 4.1 z. B. Isover Akustic TP oder TF; Isover Protect BSP
- 5.1 z. B. VARIO Fugenspachtel; VARIO imprägniert; VARIO 30 Fugenspachtel; ProMix Plus; ProMix Airless; SUPER Fugenfüller
- 5.2 Rigips TrennFix
- 5.3 Rigips Glasfaserbewehrungsstreifen

Nachweise

- Schallschutz**
2156/1344-1-DK/br
2156/1344-2-DK/br
- Brandschutz**
P-SAC 02/III-661
P-SAC 02/III-676
GA-2017/034
GA-2022/002
- Wandhöhen**
(1104/949/23)-Hir und berechnete Werte
1403/335/12-MPA BS

Hinweis: Gewichtsangaben ohne Dämmstoff. Verspachtelung gemäß Verarbeitungsrichtlinie, 5.3 nach Anforderung. Bei Brandschutzanforderungen: Hohlraumdämmung der Baustoffklasse A verwenden. Die max. Wandhöhen gelten für Einbaubereich 2, sofern nicht anders angegeben.

Systemvarianten

Feuchte-schutz	Brand-schutz	Schall-schutz R_w dB	Beplankung mm	RigiProfil	Achs-abstand a mm	Wand-dicke mm	Wand-höhe mm	EB	Konsol-last kN/m	Wand-gewicht kg/m ²	Dämmst. Dicke mm	Dämmst. Rohdichte kg/m ³	Web-Code rigips.de
	I 60	35 ¹	20 + 15	2 x CW 50 ²	625	85	4.000	2		34,0			SW22DRF-047
	I 60	39 ¹	20 + 15	2 x CW 50 ²	625	85	4.000	2		34,0	40		SW22DRF-049
	I 90	39 ¹	20 + 12,5	2 x CW 75 ²	625	107,5	4.850	2		32,0	40	50	SW22DRF-017
	I 60	35 ¹	20 + 15	2 x CW 75 ²	625	110	4.950	2		35,0			SW22DRF-063
	I 60	39 ¹	20 + 15	2 x CW 75 ²	625	110	4.950	2		35,0	40		SW22DRF-065
	I 90	39 ¹	20 + 12,5	2 x CW 100 ²	625	132,5	6.500	2		32,0	40	50	SW22DRF-029
			20 + 15	2 x CW 100 ²	312,5	135	8.550	2		35,0			SW22DRF-093
	I 60	35 ¹	20 + 15	2 x CW 100 ²	625	135	6.650	2		35,0			SW22DRF-079
	I 60	39 ¹	20 + 15	2 x CW 100 ²	625	135	6.650	2		35,0	40		SW22DRF-081
W1-I	F 90-A	39	20 + 12,5	2 x CW 50 ²	625	82,5	4.000	2		31,0	40	50	SW22DRF-006
W1-I	F 60-A	35 ¹	20 + 15	2 x CW 50 ²	625	85	4.000	2		34,0			SW22DRF-045
W1-I	F 60-A	39 ¹	20 + 15	2 x CW 50 ²	625	85	4.000	2		34,0	40		SW22DRF-046
W1-I	F 60-A		20 + 15	2 x CW 50 ²	312,5	85	4.550	2		34,0			SW22DRF-056
W1-I	F 90-A	39 ¹	20 + 12,5	2 x CW 75 ²	625	107,5	4.850	2		32,0	40	50	SW22DRF-016
W1-I	F 60-A	35 ¹	20 + 15	2 x CW 75 ²	625	110	4.950	2		35,0			SW22DRF-061
W1-I	F 60-A	39 ¹	20 + 15	2 x CW 75 ²	625	110	4.950	2		35,0	40		SW22DRF-062
W1-I	F 60-A		20 + 15	2 x CW 75 ²	312,5	110	6.550	2		35,0			SW22DRF-072
W1-I	F 90-A	39 ¹	20 + 12,5	2 x CW 100 ²	625	132,5	6.500	2		32,0	40	50	SW22DRF-028
W1-I	F 60-A	35 ¹	20 + 15	2 x CW 100 ²	625	135	6.650	2		35,0			SW22DRF-077
W1-I	F 60-A	39 ¹	20 + 15	2 x CW 100 ²	625	135	6.650	2		35,0	40		SW22DRF-078

¹ Wert abgeleitet.
² verzinkt (Standard)

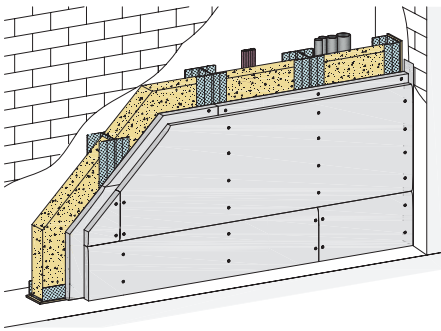
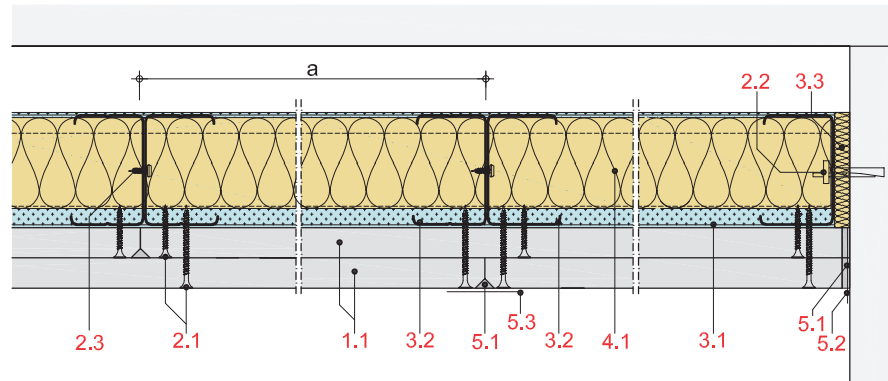
Hinweise

Weitere System-Varianten stehen Ihnen auf rigips.de/systemsuche zur Verfügung.

Details

Details erreichen Sie über Eingabe des Web-Codes auf rigips.de/systemsuche

SW22DD

Schachtwände mit doppeltem Ständerwerk 2-lagig beplankt
Rigips Die Dicke RF; Rigips Die Dicke RF1

Max. Systemeigenschaften

Schallschutz (R_w)	42 dB
Brandschutz	I 120
Wandhöhe	9.650 mm
Wanddicke	175 mm
Gewicht/m ²	49,0 kg

Systemaufbau

- 1.1 Rigips Die Dicke RF; Rigips Die Dicke RF1
- 2.1 Rigips Schnellbauschraube TN
- 2.2 z. B. Rigips Ankernagel
- 2.3 Rigips Bauschraube
- 3.1 RigiProfil MultiTec UW
- 3.2 RigiProfil MultiTec CW
- 3.3 Anschlussdichtung A1
- 4.1 z. B. Isover Akustic TP oder TF
- 5.1 z. B. VARIO Fugenspachtel; VARIO imprägniert; VARIO 30 Fugenspachtel; ProMix Plus; ProMix Airless; SUPER Fugenfüller
- 5.2 Rigips TrennFix
- 5.3 Rigips Glasfaserbewehrungsstreifen

Nachweise

- Schallschutz**
2070/5623-20-DK/br
- Brandschutz**
P-SAC 02/III-661
P-SAC 02/III-676
GA-2017/034
GA-2022/002
- Wandhöhen**
(1104/949/23)-Hir und berechnete Werte
1403/335/12-MPA BS

Hinweis: Gewichtsangaben ohne Dämmstoff. Verspachtelung gemäß Verarbeitungsrichtlinie, 5.3 nach Anforderung. Bei Brandschutzanforderungen: Hohlraumdämmung der Baustoffklasse A verwenden. Die max. Wandhöhen gelten für Einbaubereich 2, sofern nicht anders angegeben.

Systemvarianten

Feuchte-schutz	Brand-schutz	Schall-schutz R_w dB	Beplankung mm	RigiProfil	Achs-abstand a mm	Wand-dicke mm	Wand-höhe mm	EB	Konsol-last kN/m	Wand-gewicht kg/m ²	Dämmst. Dicke mm	Dämmst. Rohdichte kg/m ³	Web-Code rigips.de
	I 90	41	2 x 20	2 x CW 50 ²	625	90	4.000	2		39,0	40		SW22DD-007
	I 90	35 ¹	2 x 25	2 x CW 50 ²	1.000	100	4.000	2		47,0			SW22DD-051
	I 120	35 ¹	2 x 25	2 x CW 50 ²	1.000	100	3.000	2		47,0			SW22DD-055
	I 120	35 ¹	2 x 25	2 x CW 75 ²	1.000	125	3.000	2		47,0			SW22DD-062
	I 120	42 ¹	2 x 25	2 x CW 75 ²	1.000	125	3.000	2		47,0	60		SW22DD-076
	I 90	35 ¹	2 x 25	2 x CW 100 ²	1.000	150	6.000	2		48,0			SW22DD-089
	I 90	42 ¹	2 x 25	2 x CW 100 ²	1.000	150	6.000	2		48,0	60		SW22DD-085
W1-I	F 90-A	41	2 x 20	2 x CW 50 ²	625	90	4.000	2		39,0	40		SW22DD-004
W1-I	F 90-A		2 x 25	2 x CW 50 ²	500	100	4.500	2		47,0			SW22DD-049
W1-I	F 90-A	35 ¹	2 x 25	2 x CW 50 ²	1.000	100	4.000	2		47,0			SW22DD-050
W1-I	F 120-A	35 ¹	2 x 25	2 x CW 50 ²	1.000	100	3.000	2		47,0			SW22DD-048
W1-I	F 90-A		2 x 25	2 x CW 75 ²	500	125	6.300	2		47,0			SW22DD-071
W1-I	F 90-A	35 ¹	2 x 25	2 x CW 75 ²	1.000	125	4.550	2		47,0			SW22DD-065
W1-I	F 120-A	35 ¹	2 x 25	2 x CW 75 ²	1.000	125	3.000	2		47,0			SW22DD-067
W1-I	F 120-A	42 ¹	2 x 25	2 x CW 75 ²	1.000	125	3.000	2		47,0	60		SW22DD-081
W1-I	F 90-A	35 ¹	2 x 25	2 x CW 100 ²	1.000	150	6.000	2		48,0			SW22DD-088
W1-I	F 90-A	42 ¹	2 x 25	2 x CW 100 ²	1.000	150	6.000	2		48,0	60		SW22DD-084
W1-I	F 120-A	42 ¹	2 x 25	2 x CW 100 ²	1.000	150	3.000	2		48,0	60		SW22DD-096
W1-I			2 x 25	2 x CW 100 ²	500	150	8.150	2		48,0			SW22DD-108

¹ Wert abgeleitet.

² verzinkt (Standard)

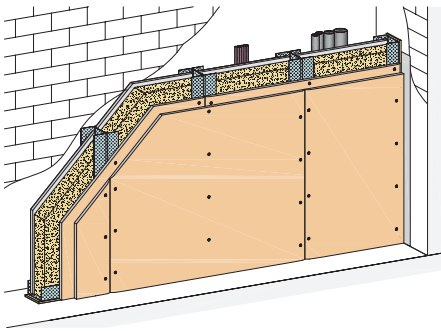
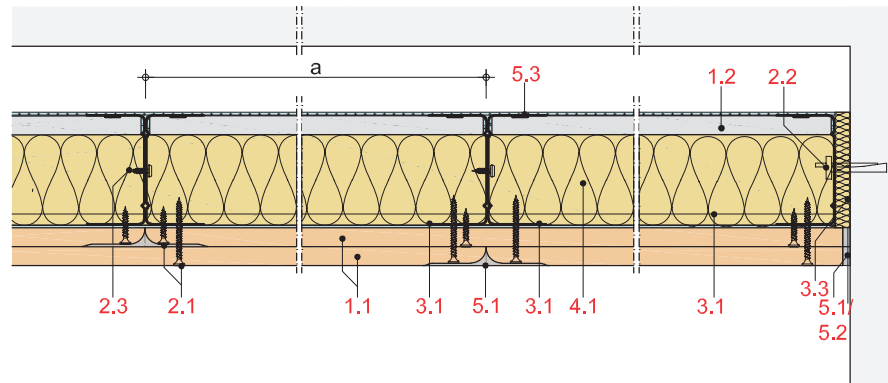
Hinweise

Weitere System-Varianten stehen Ihnen auf rigips.de/systemsuche zur Verfügung.

Details

Details erreichen Sie über Eingabe des Web-Codes auf rigips.de/systemsuche

SW22DH

Schachtwände mit doppeltem Ständerwerk 2-lagig beplankt
Rigips Die Harte imprägniert; Rigips Feuerschutzplatte RFI

Max. Systemeigenschaften

Schallschutz (R_w)	55 dB
Brandschutz	F 90-A
Wandhöhe	5.600 mm
Wanddicke	130 mm
Gewicht/m ²	46,0 kg

Systemaufbau

- 1.1 Rigips Die Harte imprägniert
- 1.2 Rigips Feuerschutzplatte RFI
- 2.1 Rigips Schnellbauschraube TN
- 2.2 z. B. Rigips Ankernagel; z. B. Rigips Nageldübel
- 2.3 Rigips Bauschraube
- 3.1 RigiProfil MultiTec UW
- 3.3 Anschlussdichtung A1
- 4.1 z. B. Isover Akustic TP oder TF; Rockwool Sonorock
- 5.1 VARIO imprägniert
- 5.2 Rigips Glasfaserbewehrungsstreifen, Rigips TrennFix; Rigips Papierbewehrungsstreifen
- 5.3 Acryl

Nachweise

- Schallschutz**
M 6030-10
- Brandschutz**
P-SAC 02/III-787
GA-2016/070a
- Wandhöhen**
(1104/949/23)-Hir und berechnete
Werte
1403/335/12-MPA BS

Hinweis: Gewichtsangaben ohne Dämmstoff. Verspachtelung gemäß Verarbeitungsrichtlinie, 5.3 nach Anforderung. Bei Brandschutzanforderungen: Hohlraumdämmung der Baustoffklasse A verwenden. Die max. Wandhöhen gelten für Einbaubereich 2, sofern nicht anders angegeben.

Systemvarianten

Feuchte- schutz	Brand- schutz	Schall- schutz R_w dB	Beplankung mm	RigiProfil	Achs- abstand a mm	Wand- dicke mm	Wand- höhe mm	EB	Konsol- last kN/m	Wand- gewicht kg/m ²	Dämmst. Dicke mm	Dämmst. Rohdichte kg/m ³	Web-Code rigips.de
W1-I	F 90-A	49	2 x 15 (+ 12,5)	2 x UW 50 ¹	625	80	3.550	2		46,0	40	28	SW22DH-001
W1-I	F 90-A	53	2 x 15 (+ 12,5)	2 x UW 75 ¹	625	105	4.000	2		46,0	60	28	SW22DH-002
W1-I		55	2 x 15 (+ 12,5)	2 x UW 100 ¹	625	130	5.600	2		46,0	80		SW22DH-004
W1-I	F 90-A	55	2 x 15 (+ 12,5)	2 x UW 100 ¹	625	130	5.000	2		46,0	80	28	SW22DH-003

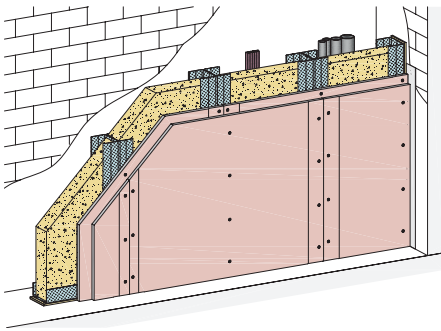
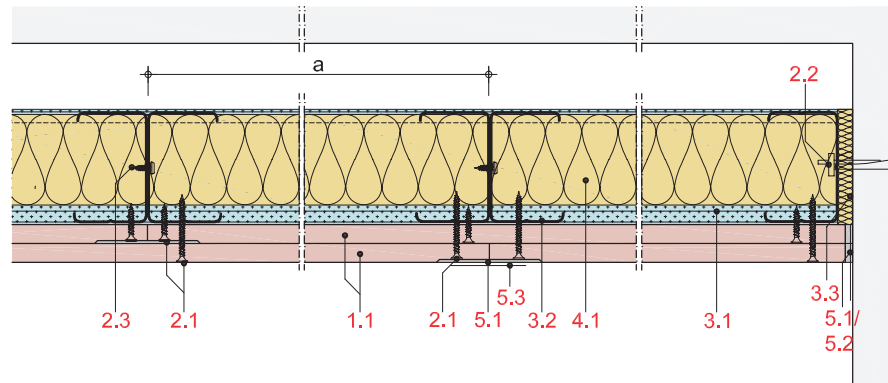
¹ verzinkt (Standard)

Hinweise

Details

Details erreichen Sie über
Eingabe des Web-Codes auf
rigips.de/systemsuche

SW22HA

Schachtwände mit doppeltem Ständerwerk 2-lagig beplankt
Rigips Habito; Rigips Habito imprägniert

Max. Systemeigenschaften

Schallschutz (R_w)	40 dB
Brandschutz	I 30
Wandhöhe	8.000 mm
Wanddicke	125 mm
Gewicht/m ²	28,0 kg

Systemaufbau

- 1.1 Rigips Habito; Rigips Habito imprägniert
- 2.1 Rigips Habito Schnellbauschraube
- 2.2 z. B. Rigips Ankernagel
- 2.3 Rigips Bauschraube
- 3.1 RigiProfil MultiTec UW
- 3.2 RigiProfil MultiTec CW
- 3.3 Anschlussdichtung A1
- 4.1 z. B. Isover Akustic TP oder TF
- 5.1 z. B. VARIO Fugenspachtel
- 5.2 Rigips TrennFix
- 5.3 Rigips Glasfaserbewehrungsstreifen

Nachweise

- Schallschutz**
2097/1879-137-DK/br
2097/1879-138-DK/br
TGM-VA AB 12435
- Brandschutz**
P-SAC 02/III-676
P-SAC-02/III-661
GA-2017/034
GA-2019/017
GS 3.2/14-129-2
- Wandhöhen**
P-1403/355-12-MPA BS
(1102/263/19-SW-W) - Bod und berechnete Werte.

Hinweis: Gewichtsangaben ohne Dämmstoff. Verspachtelung gemäß Verarbeitungsrichtlinie, 5.3 nach Anforderung. Bei Brandschutzanforderungen: Hohlraumdämmung der Baustoffklasse A verwenden. Die max. Wandhöhen gelten für Einbaubereich 2, sofern nicht anders angegeben.

Systemvarianten

Feuchte-schutz	Brand-schutz	Schall-schutz R_w dB	Beplankung mm	RigiProfil	Achs-abstand a mm	Wand-dicke mm	Wand-höhe mm	EB	Konsol-last kN/m	Wand-gewicht kg/m ²	Dämmst. Dicke mm	Dämmst. Rohdichte kg/m ³	Web-Code rigips.de
	F 30-A	32 ¹	2 x 12,5	2 x CW 50 ²	312,5	75	4.500	2	0,7	28,0			SW22HA-003
	F 30-A	37 ¹	2 x 12,5	2 x CW 50 ²	312,5	75	4.500	2	0,7	28,0	40		SW22HA-023
	I 30	37 ¹	2 x 12,5	2 x CW 50 ²	312,5	75	4.500	2	0,7	28,0	40		SW22HA-136
	F 30-A	32 ¹	2 x 12,5	2 x CW 75 ²	312,5	100	6.000	2	0,7	28,0			SW22HA-006
	F 30-A	37 ¹	2 x 12,5	2 x CW 75 ²	312,5	100	6.000	2	0,7	28,0	40		SW22HA-026
	I 30	32 ¹	2 x 12,5	2 x CW 75 ²	312,5	100	6.000	2	0,7	28,0			SW22HA-103
	I 30	37 ¹	2 x 12,5	2 x CW 75 ²	312,5	100	6.000	2	0,7	28,0	40		SW22HA-139
	F 30-A	40	2 x 12,5	2 x CW 100 ²	625	125	6.150	2	0,7	28,0	80		SW22HA-045
	I 30	40	2 x 12,5	2 x CW 100 ²	625	125	6.150	2	0,7	28,0	80		SW22HA-177
		32 ¹	2 x 12,5	2 x CW 100 ²	312,5	125	8.000	2	0,7	28,0			SW22HA-019
		37 ¹	2 x 12,5	2 x CW 100 ²	312,5	125	8.000	2	0,7	28,0	40		SW22HA-039
		39 ¹	2 x 12,5	2 x CW 100 ²	312,5	125	8.000	2	0,7	28,0	80		SW22HA-041
W1-I	F 30-A	32 ¹	2 x 12,5	2 x CW 50 ²	312,5	75	4.500	2	0,7	28,0			SW22HA-058
W1-I	F 30-A	32 ¹	2 x 12,5	2 x CW 75 ²	312,5	100	6.000	2	0,7	28,0			SW22HA-061
W1-I	F 30-A	37 ¹	2 x 12,5	2 x CW 75 ²	312,5	100	6.000	2	0,7	28,0	40		SW22HA-079
W1-I	I 30	32 ¹	2 x 12,5	2 x CW 75 ²	312,5	100	6.000	2	0,7	28,0			SW22HA-121
W1-I	I 30	37 ¹	2 x 12,5	2 x CW 75 ²	312,5	100	6.000	2	0,7	28,0	40		SW22HA-157
W1-I	I 30	40	2 x 12,5	2 x CW 100 ²	625	125	6.150	2	0,7	28,0	80		SW22HA-179
W1-I		39 ¹	2 x 12,5	2 x CW 100 ²	312,5	125	8.000	2	0,7	28,0	80		SW22HA-053

¹ Wert abgeleitet.

² verzinkt (Standard)

Hinweise

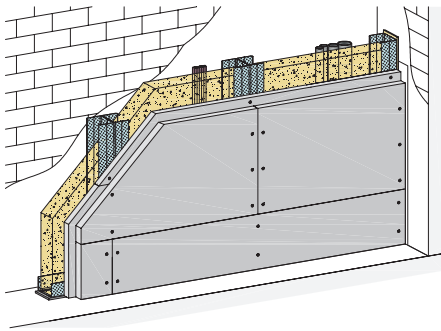
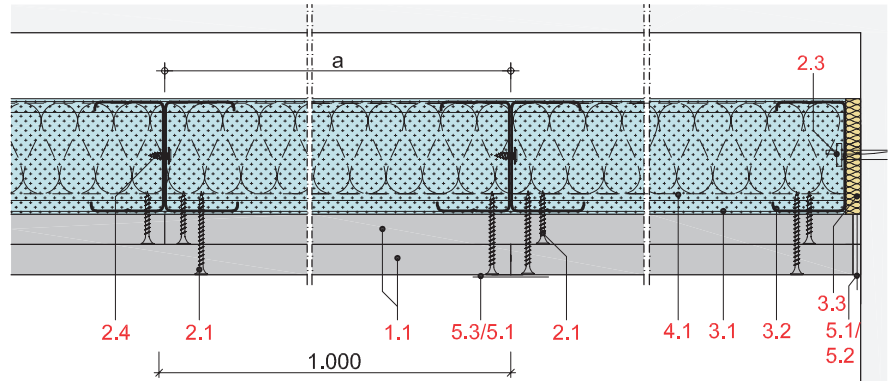
Weitere System-Varianten stehen Ihnen auf rigips.de/systemsuche zur Verfügung.

Details

Details erreichen Sie über Eingabe des Web-Codes auf rigips.de/systemsuche

NEU

SW22GR

Schachtwände mit doppeltem Ständerwerk 2-lagig beplankt
Rigips Glasroc F (Ridurit)

Max. Systemeigenschaften

Schallschutz (R_w) bis	40 dB
Brandschutz bis	I 90
Wandhöhe bis	6.000 mm
Wanddicke bis	190 mm
Gewicht/m ² bis	44,0 kg

Systemaufbau

- 1.1 Rigips Glasroc F (Ridurit)
- 2.1 Rigips Schnellbauschraube TN
- 2.3 z. B. Rigips Anker Nagel
- 3.1 RigiProfil MultiTec UW
- 3.2 RigiProfil MultiTec CW
- 3.3 Anschlussdichtung A1
- 4.1 z. B. Isover Akustic TP oder TF
- 5.1 z. B. VARIO Fugenspachtel; VARIO 30 Fugenspachtel; ProMix Plus; ProMix Airless
- 5.2 Rigips TrennFix
- 5.3 Rigips Glasfaserbewehrungsstreifen

Nachweise

- Schallschutz**
TGM VA AB 12843
- Brandschutz**
P-SAC02/III-1119
P-SAC02/III-1120
GA-2024/055

Hinweis: Gewichtsangaben ohne Dämmstoff. Verspachtelung gemäß Verarbeitungsrichtlinie, 5.3 nach Anforderung. Bei Brandschutzanforderungen: Hohlraumdämmung der Baustoffklasse A verwenden. Die max. Wandhöhen gelten für Einbaubereich 2, sofern nicht anders angegeben.

Systemvarianten

Feuchte-schutz	Brand-schutz	Schall-schutz R_w dB	Beplankung mm	RigiProfil	Achs-abstand a mm	Wand-dicke mm	Wand-höhe mm	Wand-gewicht kg/m ²	Dämmst. Dicke mm	Dämmst. Rohdichte kg/m ³	Web-Code rigips.de
W1-I	F 90-A	35 ¹	2 x 20	2 x CW 50 ²	1.000	90	2.900	42,0			SW22GR-001
W1-I	F 90-A	37 ¹	2 x 20	2 x CW 50 ²	1.000	90	2.900	42,0	40		SW22GR-002
W1-I	F 90-A	35 ¹	2 x 20	2 x CW 50 ²	500	90	3.000	42,0			SW22GR-011
W1-I	I 90	35 ¹	2 x 20	2 x CW 50 ²	500	90	3.000	42,0			SW22GR-041
W1-I	I 90	37 ¹	2 x 20	2 x CW 50 ²	500	90	3.000	42,0	40		SW22GR-042
W1-I	F 90-A	35 ¹	2 x 20	2 x CW 75 ²	1.000	115	4.150	42,0			SW22GR-003
W1-I	F 90-A	35 ¹	2 x 20	2 x CW 75 ²	500	115	5.000	42,0			SW22GR-013
W1-I	F 90-A	35 ¹	2 x 20	2 x CW 75 ²	625	115	4.500	42,0			SW22GR-023
W1-I	F 90-A	38 ¹	2 x 20	2 x CW 75 ²	625	115	4.500	42,0	60		SW22GR-024
W1-I	I 90	35 ¹	2 x 20	2 x CW 75 ²	500	115	5.000	42,0			SW22GR-043
W1-I	I 90	38 ¹	2 x 20	2 x CW 75 ²	500	115	5.000	42,0	60		SW22GR-044
W1-I	F 90-A	35	2 x 20	2 x CW 100 ²	1.000	140	5.500	43,0			SW22GR-005
W1-I	F 90-A	40 ¹	2 x 20	2 x CW 100 ²	1.000	140	5.500	43,0	80		SW22GR-006
W1-I	I 90	35	2 x 20	2 x CW 100 ²	500	140	6.000	43,0			SW22GR-045
W1-I	I 90	40 ¹	2 x 20	2 x CW 100 ²	500	140	6.000	43,0	80		SW22GR-046
W1-I	F 90-A	40 ¹	2 x 20	2 x CW 125 ²	1.000	165	6.000	44,0	80		SW22GR-008
W1-I	F 90-A	35	2 x 20	2 x CW 125 ²	500	165	6.000	44,0			SW22GR-017
W1-I	I 90	35	2 x 20	2 x CW 125 ²	500	165	6.000	44,0			SW22GR-047
W1-I	I 90	40 ¹	2 x 20	2 x CW 125 ²	500	165	6.000	44,0	80		SW22GR-048
W1-I	F 90-A	35	2 x 20	2 x CW 150 ²	1.000	190	6.000	44,0			SW22GR-009
W1-I	F 90-A	40 ¹	2 x 20	2 x CW 150 ²	1.000	190	6.000	44,0	80		SW22GR-010
W1-I	I 90	35	2 x 20	2 x CW 150 ²	500	90	6.000	44,0			SW22GR-049
W1-I	I 90	40 ¹	2 x 20	2 x CW 150 ²	500	190	6.000	44,0	80		SW22GR-050

¹ Wert abgeleitet.

² verzinkt (Standard)

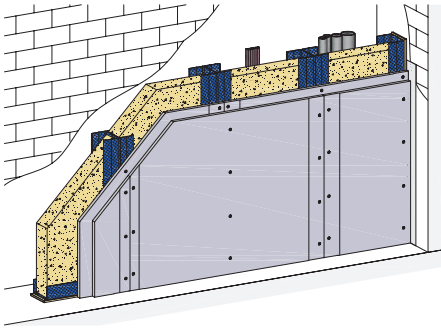
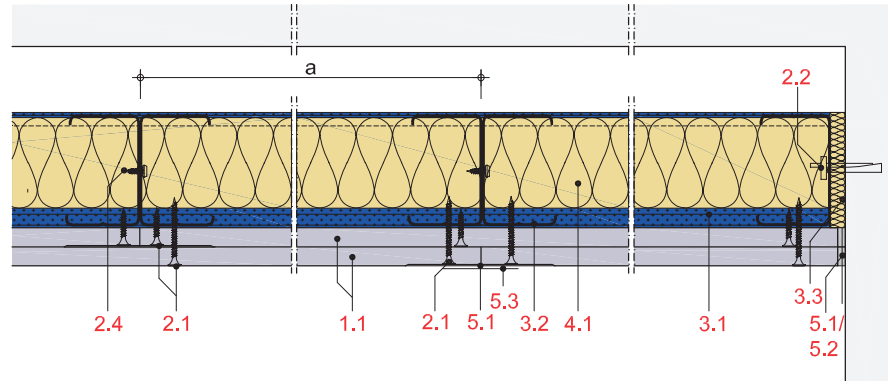
Hinweise

Weitere System-Varianten stehen Ihnen auf rigips.de/systemsuche zur Verfügung.

Details

Details erreichen Sie über Eingabe des Web-Codes auf rigips.de/systemsuche

SW22GX

Schachtwände mit doppeltem Ständerwerk 2-lagig beplankt
Rigips Glasroc X

Max. Systemeigenschaften

Schallschutz (R_w)	39 dB
Brandschutz	F 30-A
Wandhöhe	7.000 mm
Wanddicke	125 mm
Gewicht/m ²	24,0 kg

Systemaufbau

- 1.1 Rigips Glasroc X
- 2.1 Rigips GOLD oder Titan Schnellbauschraube TN
- 2.2 z. B. Rigips Ankernagel
- 2.3 Rigips Bauschraube; Rigips Spezial-Bauschraube
- 3.1 RigiProfil MultiTec UW; Rigips Wandprofil UW C3/C4/C5
- 3.2 RigiProfil MultiTec CW; Rigips Wandprofil CW C3/C4/C5
- 3.3 Anschlussdichtung A1
- 4.1 z. B. Isover Akustic TP oder TF
- 5.1 VARIO H Fugen- und Flächenspachtel
- 5.2 Rigips TrennFix
- 5.3 Rigips Glasfaserbewehrungsstreifen; Rigips Papierbewehrungsstreifen

Nachweise

- Schallschutz**
2097/1879-136-DK/br
2097/1879-137-DK/br
2097/1879-138-DK/br
- Brandschutz**
P-SAC 02/III-661
P-SAC 02/III-676
GA-2017/034
GA-2017/126-Ap
GS 3.2/14-129-2
- Wandhöhen**
(1104/949/23)-Hir und berechnete Werte
1403/335/12-MPA BS

Hinweis: Gewichtsangaben ohne Dämmstoff. Verspachtelung gemäß Verarbeitungsrichtlinie, 5.3 nach Anforderung. Bei Brandschutzanforderungen: Hohlraumdämmung der Baustoffklasse A verwenden. Die max. Wandhöhen gelten für Einbaubereich 2, sofern nicht anders angegeben.

Systemvarianten

Feuchte-schutz	Brand-schutz	Schall-schutz R_w dB	Beplankung mm	RigiProfil	Achs-abstand a mm	Wand-dicke mm	Wand-höhe mm	EB	Wand-gewicht kg/m ²	Dämmst. Dicke mm	Dämmst. Rohdichte kg/m ³	Web-Code rigips.de
W1-I	F 30-A	32 ¹	2 x 12,5	2 x CW 75 ^{2 5}	625	100	4.550	2	24,0			SW22GX-003
W1-I	F 30-A	37 ¹	2 x 12,5	2 x CW 75 ^{2 5}	625	100	4.550	2	24,0	40		SW22GX-010
W2-I	F 30-A	32 ¹	2 x 12,5	2 x CW 75 ^{3 6}	625	100	4.550	2	24,0			SW22GX-026
W2-I	F 30-A	37 ¹	2 x 12,5	2 x CW 75 ^{3 6}	625	100	4.550	2	24,0	40		SW22GX-032
W3-I	F 30-A	32 ¹	2 x 12,5	2 x CW 75 ^{4 7}	625	100	4.550	2	24,0			SW22GX-043
W3-I	F 30-A	37 ¹	2 x 12,5	2 x CW 75 ^{4 7}	625	100	4.550	2	24,0	40		SW22GX-049
W3-I	F 30-A	32 ¹	2 x 12,5	2 x CW 100 ^{4 7}	625	125	6.150	2	24,0			SW22GX-039
W3-I	F 30-A	37 ¹	2 x 12,5	2 x CW 100 ^{4 7}	625	125	6.150	2	24,0	40		SW22GX-045
W3-I	F 30-A	39 ¹	2 x 12,5	2 x CW 100 ^{4 7}	625	125	6.150	2	24,0	80		SW22GX-051

¹ Wert abgeleitet.

² Bei korrosiver Verunreinigung ist ggf. ein höherwertiger Korrosionsschutz erforderlich.

³ Abhängig von der tatsächlichen Feuchte- und Korrosionsbelastung ist ggf. ein höherwertiger Korrosionsschutz erforderlich.

⁴ Abhängig von der tatsächlichen Feuchte- und Korrosionsbelastung ist ggf. ein geringerer Korrosionsschutz ausreichend.

⁵ verzinkt (Standard)

⁶ C3-hoch

⁷ C5-hoch

Hinweise

Abdichtung entsprechend den technischen Baubestimmungen erforderlich.
Weitere System-Varianten stehen Ihnen auf rigips.de/systemsuche zur Verfügung.

Details

Details erreichen Sie über Eingabe des Web-Codes auf rigips.de/systemsuche



5. Rigips Systeme

Installationswände

IW

Grundlagen Installationswände und Detail-CADs IW22-D

IW 2

IW22	Installationswände, 2-lagig beplankt	
IW22RB	mit Rigips Bauplatte RBI	IW 4
IW22RF	mit Rigips Feuerschutzplatte RFI	IW 5
IW22HA	mit Rigips Habito imprägniert	IW 6
IW22RH	mit Rigidur H	IW 7
IW22GX	mit Rigips Glasroc X	IW 8
IW22GX-BF	mit Rigips Glasroc X und Rigips Die Blaue RF	IW 9

Installationswände

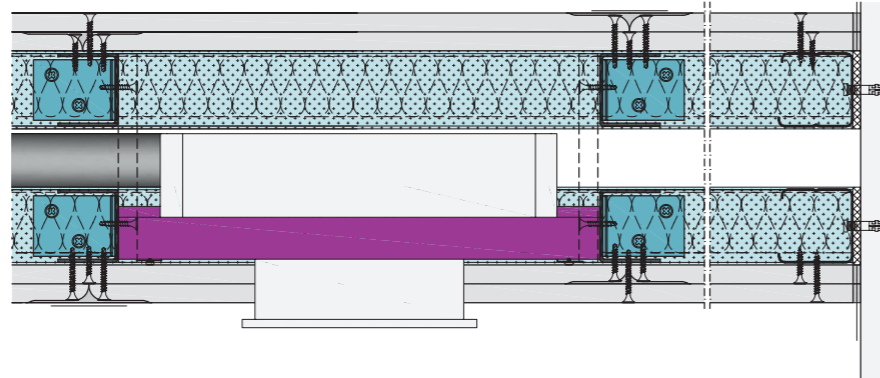
Die Rigips Installationswand ist eine nichttragende, leichte Trennwand nach DIN 4103-1. Sie wird mit doppeltem Metallständerwerk ausgeführt und je Wandseite mit Gipsplatten beplankt. Die Profile können freistehend oder durch Plattenstreifen verbunden aufgebaut werden. Der Zwischenraum dient zur Durchführung von Installationsleitungen.

Je nach verwendeten Rigips Platten können sehr hohe Anforderungen an den Brand-, Schall- und Feuchteschutz erfüllt werden.

IW22

Max. Systemeigenschaften

Schallschutz (R_w)	bis 71 dB
Brandschutz	bis F 30-A
Wandhöhe	bis 5.000 mm
Wanddicke	bis 370 mm
Gewicht/m ²	bis 54 kg



Vorteile

- Einfacher und schneller Aufbau einer nichttragenden Trennwand
- Keine Verformung durch Feuchtigkeit aufgrund Metallunterkonstruktion
- Entkoppeltes Doppelständerwerk zur Durchführung von Installationsleitungen
- Vielfalt an Gipsplatten erfüllt hohe Anforderungen

Rigips Platten Leistungsfähigkeit – Basis CW 75

Weitere Varianten und höhere Wandhöhen mit brandschutztechnisch notwendiger Hohlraumdämmung siehe Variantenübersicht.

Rigips Platte	Brand-schutz	Schallschutz R_w dB	Beplankung je Wandseite mm	RigiProfil MultiTec	Achs-abstand a mm	Wand-höhe mm	Dämmstoff Dicke mm	Dämmstoff Rohdichte kg/m ³	Systemnummer & Web-Code rigips.de
Rigips Bauplatte RB		56	2 x 12,5	2 x CW 75	625	5.500	2 x 60	40	IW22RB-002
Rigips Feuerschutzplatte RF	F 30-A	56	2 x 12,5	2 x CW 75	625	4.000	40		IW22RF-005
Rigips Habito	F 30-A	56	2 x 12,5	2 x CW 75	625	4.000	40		IW22HA-002
Rigidur H Gipsfaserplatte	F 30-A	71	2 x 12,5	2 x CW 75	625	4.000	2 x 60		IW22RH-002
Rigips Glasroc X	F 30-A	56	2 x 12,5	2 x CW 75	625	5.000	2 x 60	40	IW22GX-048
Rigips Glasroc X	F 30-A	63	2 x 12,5	2 x CW 75	625	5.000	2 x 60		IW22GX-BF-008
Rigips Die Blaue RF									

Rigips-Platte

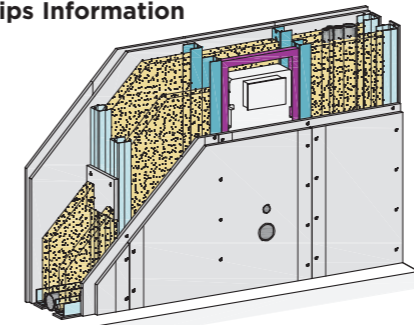
RB = Rigips Bauplatte RB
RF = Rigips Feuerschutzplatte RF
WB = Rigips Die Weiße RB
WF = Rigips Die Weiße RF

BB = Rigips Die Blaue RB
BF = Rigips Die Blaue RF
DH = Rigips Die Harte
HA = Rigips Habito

RH = Rigidur H Gipsfaserplatte
GX = Rigips Glasroc X

Detail-CADs: IW22-D

i Rigips Information



Sie benötigen mehr Detail-CADs? RIGIPS bietet in der Systemsuche eine Vielzahl weiterer Detail-CADs, passend zur ausgewählten Systemvariante über die Eingabe des Web-Codes.

rigips.de/systemsuche

Oder einfach hier den Detail-Katalog [downloaden >>](#)

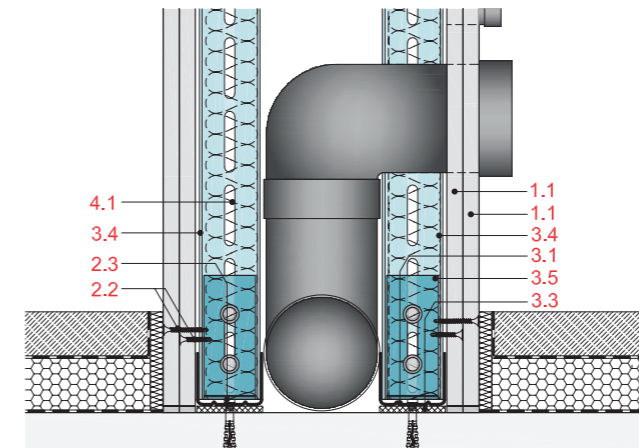
Systemaufbau

- 1.1 Beplankung
- 1.2 Plattenstreifen h = 300 mm
- 2.1 Rigips Schnellbauschraube TN
- 2.2 Rigips Schnellbauschraube TB
- 2.3 Randanschlussbefestigung
- 3.1 RigiProfil MultiTec UW als Boden- und Deckenanschluss
- 3.2 RigiProfil MultiTec CW 50/75/100
- 3.3 Rigips Anschlussdichtung Filz
- 3.4 Rigips Aussteifungsprofil UA
- 3.5 Rigips Anschlusswinkel für UA
- 3.6 Tragständer z. B. für WC
- 4.1 Dämmung
- 5.1 z. B. VARIO Fugenspachtel
- 5.2 Rigips TrennFix
- 5.3 Rigips Flüssig-Dichtfolie
- 5.4 Rigips Dichtband
- 5.5 Plastoelastische Fugenmassen
- 5.6 selbstklebende Filzstreifen
- 5.7 Rigips Dichtmanschette
- 6.1 Fliesen
- 7.1 Revisionsklappe

Standardanschlüsse: IW22-D

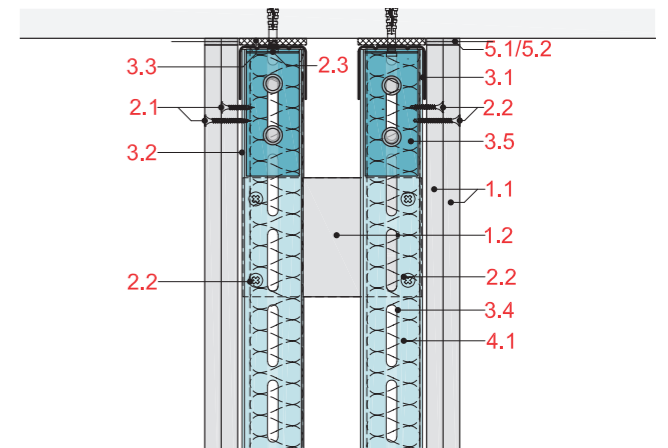
IW22-D-BM-1

Anschluss an Massivboden



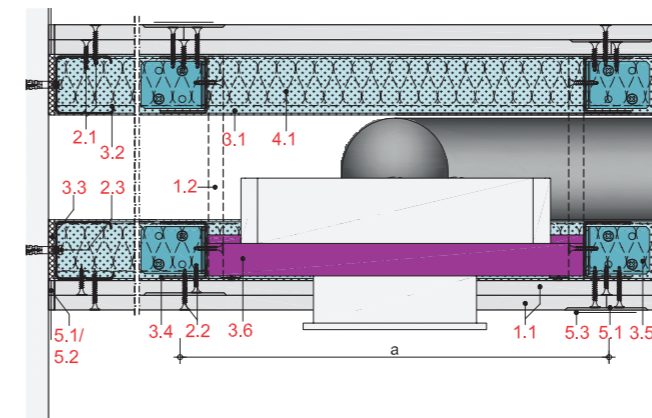
IW22-D-DM-1

Anschluss an Massivdecke



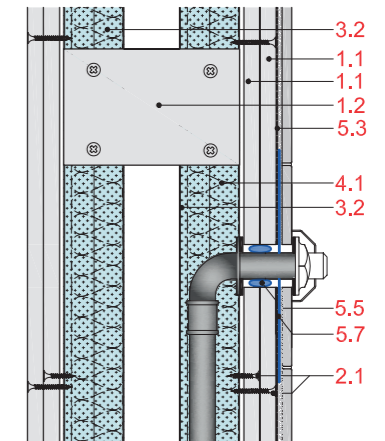
IW22-D-WM-1

Anschluss an Massivwand



IW22-D-WD-1

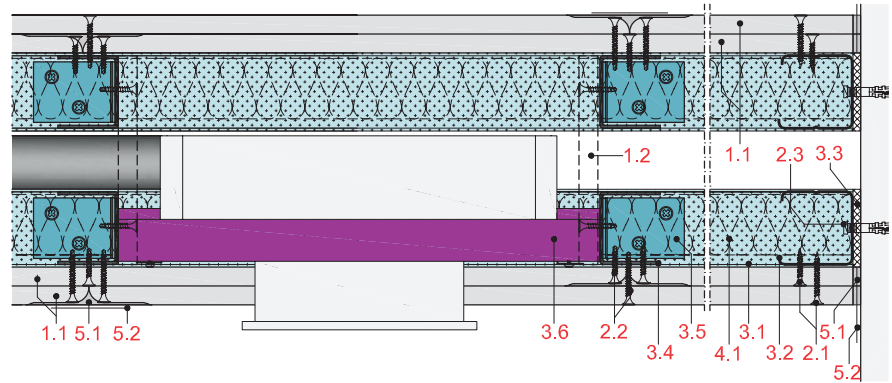
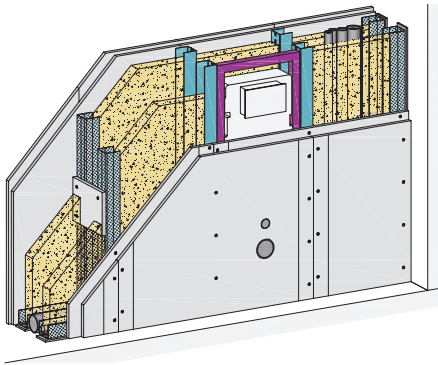
Installation von Armaturen



IW22RB



Installationswände 2-lagig beplankt Rigips Bauplatte RBI



Max. Systemeigenschaften

Schallschutz (R_w)	56 dB
Wandhöhe	6.000 mm
Wanddicke	370 mm
Gewicht/m ²	46,0 kg

Systemaufbau

- 1.1** Rigips Bauplatte RBI
- 2.1** Rigips Schnellbauschraube TN
- 2.3** z. B. Rigips Nageldübel
- 3.1** RigiProfil MultiTec UW
- 3.2** RigiProfil MultiTec CW
- 3.3** Rigips Anschlussdichtung Filz – einseitig selbstklebend
- 3.4** Rigips Aussteifungsprofil UA; Rigips Montagesatz
- 4.1** Isover Protect BSP
- 5.1** VARIO imprägniert
- 5.2** Rigips TrennFix
- 5.3** Rigips Glasfaserbewehrungsstreifen; Rigips Papierbewehrungsstreifen

Nachweise

- Schallschutz**
L88.89-P77
- Wandhöhen**
P-1403/355/12-MPA BS und berechnete Werte.
DIN 18183

Hinweis: Gewichtsangaben ohne Dämmstoff. Verspachtelung gemäß Verarbeitungsrichtlinie, 5.3 nach Anforderung. Bei Brandschutzanforderungen: Hohlraumdämmung der Baustoffklasse A verwenden. Die max. Wandhöhen gelten für Einbaubereich 2, sofern nicht anders angegeben.

Systemvarianten

Feuchte-schutz	Brand-schutz	Schall-schutz R_w dB	Beplankung je Wandseite mm	RigiProfil	Achs-abstand a mm	Wand-dicke mm	Wand-höhe mm	EB	Konsol-last kN/m	Wand-gewicht kg/m ²	Dämmst. Dicke mm	Dämmst. Rohdichte kg/m ³	Web-Code rigips.de
W1-I			2 x 12,5	2 x CW 50 ^{1 5}	625	270	2.950	1		45,0	2 x 40	40	IW22RB-008
W1-I			2 x 12,5	2 x CW 50 ^{2 5}	625	270	4.000	2		45,0	2 x 40	40	IW22RB-007
W1-I		56 ³	2 x 12,5	2 x CW 50 ^{1 5}	625	270	2.950	1		45,0	2 x 40	40	IW22RB-004
W1-I		56 ⁴	2 x 12,5	2 x CW 50 ^{2 5}	625	270	4.000	2		45,0	2 x 40	40	IW22RB-001
W1-I		56 ³	2 x 12,5	2 x CW 75 ^{1 5}	625	320	4.000	2		46,0	2 x 60	40	IW22RB-005
W1-I		56 ³	2 x 12,5	2 x CW 75 ^{2 5}	625	320	5.500	2		46,0	2 x 60	40	IW22RB-002
W1-I		56 ³	2 x 12,5	2 x CW 100 ^{1 5}	625	370	4.500	2		46,0	2 x 80	40	IW22RB-006
W1-I		56 ³	2 x 12,5	2 x CW 100 ^{2 5}	625	370	6.000	2		46,0	2 x 80	40	IW22RB-003

¹ getrennt

² verbunden

³ Wert abgeleitet.

Prüfung mit Einbauten. Einbauten (Sanitärtragständer) und einer schweren Mineralwolle 40 kg/m². Lichter Raum zwischen den Ständern: 120 mm = geeignet für Verlegung von Abwasserrohren DN 100.

⁴ Prüfung mit Einbauten. Einbauten (Sanitärtragständer) und einer schweren Mineralwolle 40 kg/m². Lichter Raum zwischen den Ständern: 120 mm = geeignet für Verlegung von Abwasserrohren DN 100.

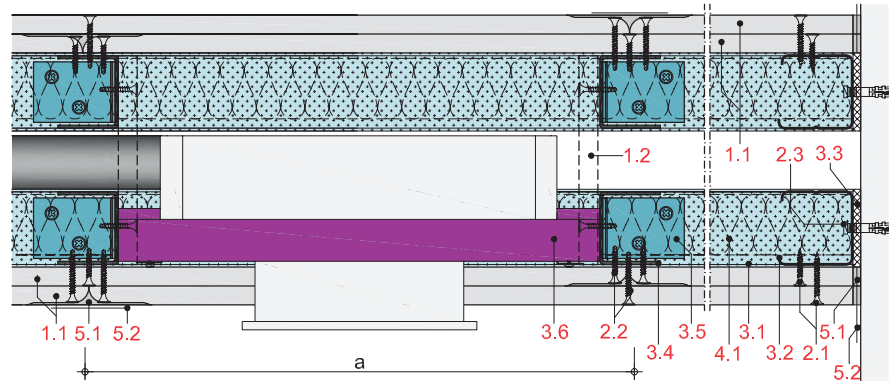
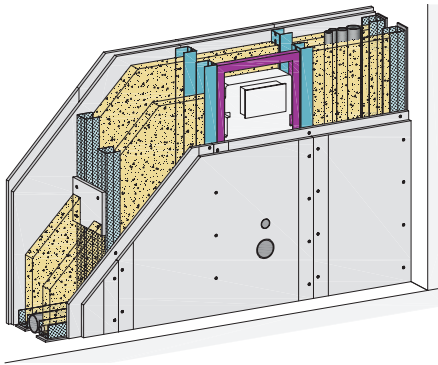
⁵ verzinkt (Standard)

Hinweise

Details

Details erreichen Sie über Eingabe des Web-Codes auf rigips.de/systemsuche

IW22RF


 Installationswände 2-lagig beplankt
 Rigips Feuerschutzplatte RFI


Max. Systemeigenschaften

Schallschutz (R_w)	56 dB
Brandschutz	F 30-A
Wandhöhe	6.000 mm
Wanddicke	370 mm
Gewicht/m ²	47,0 kg

Systemaufbau

- 1.1 Rigips Feuerschutzplatte RFI
- 2.1 Rigips Schnellbauschraube TN
- 2.3 z. B. Rigips Nageldübel
- 3.1 RigiProfil MultiTec UW
- 3.2 RigiProfil MultiTec CW
- 3.3 Rigips Anschlussdichtung Filz - einseitig selbstklebend
- 3.4 Rigips Aussteifungsprofil UA; Rigips Montagesatz
- 4.1 Isover Protect BSP
- 5.1 VARIO imprägniert
- 5.2 Rigips TrennFix
- 5.3 Rigips Glasfaserbewehrungsstreifen; Rigips Papierbewehrungsstreifen

Nachweise

- Schallschutz**
L88.89-P77
- Brandschutz**
Feuerwiderstandsklasse gemäß Schachtwand AbP P-SAC 02/III-661 und GS 3.2/14-129-2 und GA-2017/126-Ap.
- Wandhöhen**
P-1403/355/12-MPA BS und berechnete Werte.
DIN 18183

Hinweis: Gewichtsangaben ohne Dämmstoff. Verspachtelung gemäß Verarbeitungsrichtlinie, 5.3 nach Anforderung. Bei Brandschutzanforderungen: Hohlraumdämmung der Baustoffklasse A verwenden. Die max. Wandhöhen gelten für Einbaubereich 2, sofern nicht anders angegeben.

Systemvarianten

Feuchte-schutz	Brand-schutz	Schall-schutz R_w dB	Beplankung je Wandseite mm	RigiProfil	Achs-abstand a mm	Wand-dicke mm	Wand-höhe mm	EB	Konsol-last kN/m	Wand-gewicht kg/m ²	Dämmst. Dicke mm	Dämmst. Rohdichte kg/m ³	Web-Code rigips.de
W1-I			2 x 12,5	2 x CW 50 ^{1 5}	625	270	4.000	2		46,0			IW22RF-010
W1-I	F 30-A		2 x 12,5	2 x CW 50 ^{1 5}	625	270	2.950	1		46,0			IW22RF-011
W1-I	F 30-A		2 x 12,5	2 x CW 50 ^{2 5}	625	270	2.950	1		46,0			IW22RF-012
W1-I		56 ³	2 x 12,5	2 x CW 50 ^{1 5}	625	270	4.000	2		46,0	2 x 40	40	IW22RF-001
W1-I	F 30-A	56 ⁴	2 x 12,5	2 x CW 50 ^{2 5}	625	270	2.950	1		46,0	2 x 40	40	IW22RF-007
W1-I	F 30-A	56 ⁴	2 x 12,5	2 x CW 50 ^{1 5}	625	270	2.950	1		46,0	2 x 40	40	IW22RF-004
W1-I		56 ⁴	2 x 12,5	2 x CW 75 ^{1 5}	625	320	5.500	2		47,0	2 x 60	40	IW22RF-002
W1-I	F 30-A	56 ⁴	2 x 12,5	2 x CW 75 ^{1 5}	625	320	4.000	2		47,0	2 x 60	40	IW22RF-005
W1-I	F 30-A	56 ⁴	2 x 12,5	2 x CW 75 ^{2 5}	625	320	4.000	2		47,0	2 x 60	40	IW22RF-008
W1-I		56 ⁴	2 x 12,5	2 x CW 100 ^{1 5}	625	370	6.000	2		47,0	2 x 80	40	IW22RF-003
W1-I	F 30-A	56 ⁴	2 x 12,5	2 x CW 100 ^{1 5}	625	370	4.500	2		47,0	2 x 80	40	IW22RF-006
W1-I	F 30-A	56 ⁴	2 x 12,5	2 x CW 100 ^{2 5}	625	370	4.500	2		47,0	2 x 80	40	IW22RF-009

¹ verbunden

² getrennt

³ Prüfung mit Einbauten. Einbauten (Sanitärtragständer) und einer schweren Mineralwolle 40 kg/m². Lichter Raum zwischen den Ständern: 120 mm = geeignet für Verlegung von Abwasserrohren DN 100.

⁴ Wert abgeleitet.

⁵ Prüfung mit Einbauten. Einbauten (Sanitärtragständer) und einer schweren Mineralwolle 40 kg/m². Lichter Raum zwischen den Ständern: 120 mm = geeignet für Verlegung von Abwasserrohren DN 100.

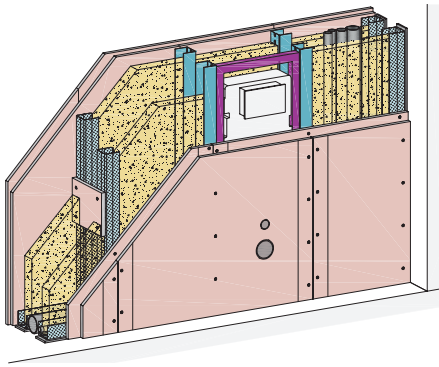
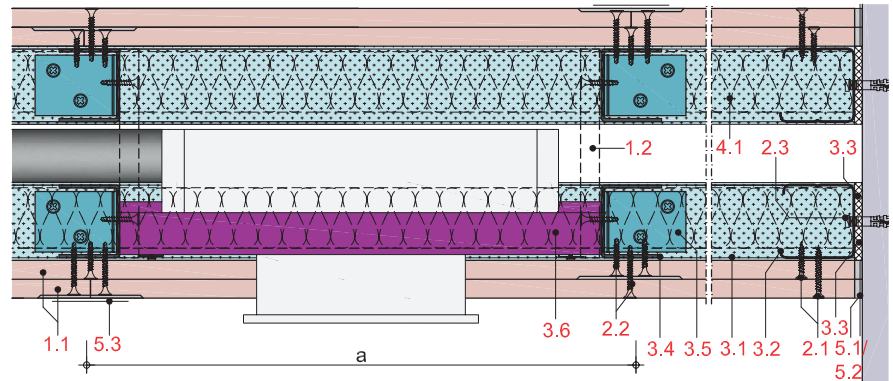
⁵ verzinkt (Standard)

Hinweise

Details

Details erreichen Sie über Eingabe des Web-Codes auf rigips.de/systemsuche

IW22HA

Installationswände 2-lagig beplankt
Rigips Habito imprägniert

Max. Systemeigenschaften

Schallschutz (R_w)	56 dB
Brandschutz	F 30-A
Wandhöhe	6.000 mm
Wanddicke	370 mm
Gewicht/m ²	54,0 kg

Systemaufbau

- 1.1 Rigips Habito imprägniert
- 2.1 Rigips Habito Schnellbauschraube
- 2.3 z. B. Rigips Nageldübel
- 3.1 RigiProfil MultiTec UW
- 3.2 RigiProfil MultiTec CW
- 3.3 Rigips Anschlussdichtung Filz - einseitig selbstklebend
- 3.4 Rigips Aussteifungsprofil UA; Rigips Montagesatz
- 4.1 Isover Protect BSP
- 5.1 z. B. VARIO Fugenspachtel; VARIO 30 Fugenspachtel; ProMix Plus; ProMix Airless; SUPER Fugenfüller
- 5.2 Rigips TrennFix
- 5.3 Rigips Glasfaserbewehrungsstreifen; Rigips Papierbewehrungsstreifen

Nachweise

- Schallschutz**
L88.89-P77
- Brandschutz**
Feuerwiderstandsklasse gemäß Schachtwand AbP P-SAC 02/III-661, GA-2019/017- Ap und GS 3.2/14-129-2.
- Wandhöhen**
P-1403/355/12-MPA BS (1102/263/19-IW-W) - Bod
(1102/263/19-SW-W) - Bod
DIN 18183

Hinweis: Gewichtsangaben ohne Dämmstoff. Verspachtelung gemäß Verarbeitungsrichtlinie, 5.3 nach Anforderung. Bei Brandschutzanforderungen: Hohlraumdämmung der Baustoffklasse A verwenden. Die max. Wandhöhen gelten für Einbaubereich 2, sofern nicht anders angegeben.

Systemvarianten

Feuchte-schutz	Brand-schutz	Schall-schutz R_w dB	Beplankung je Wandseite mm	RigiProfil	Achs-abstand a mm	Wand-dicke mm	Wand-höhe mm	EB	Konsol-last kN/m	Wand-gewicht kg/m ²	Dämmst. Dicke mm	Dämmst. Rohdichte kg/m ³	Web-Code rigips.de
W1-I	F 30-A		2 x 12,5	2 x CW 50 ^{1 4 5}	625	270	2.550	2	0,7	53,0	2 x 40	40	IW22HA-010
W1-I	F 30-A		2 x 12,5	2 x CW 50 ^{2 4 5}	625	270	4.000	2	1,5	53,0	2 x 40	40	IW22HA-011
W1-I	F 30-A	56 ³	2 x 12,5	2 x CW 50 ^{1 4 5}	625	270	2.550	2	0,7	53,0	2 x 40	40	IW22HA-001
W1-I	F 30-A	56 ³	2 x 12,5	2 x CW 50 ^{2 4 5}	625	270	4.000	2	1,5	53,0	2 x 40	40	IW22HA-005
W1-I		56 ³	2 x 12,5	2 x CW 75 ^{2 4 5}	625	320	5.500	2	0,7	54,0	2 x 60	40	IW22HA-008
W1-I	F 30-A	56 ³	2 x 12,5	2 x CW 75 ^{1 4 5}	625	320	4.000	2	1,5	54,0	2 x 60	40	IW22HA-002
W1-I	F 30-A	56 ³	2 x 12,5	2 x CW 75 ^{2 4 5}	625	320	4.450	2	1,5	54,0	2 x 60	40	IW22HA-006
W1-I		56 ³	2 x 12,5	2 x CW 100 ^{2 4 5}	625	370	6.000	2	0,7	54,0	2 x 80	40	IW22HA-009
W1-I	F 30-A	56 ³	2 x 12,5	2 x CW 100 ^{1 4 5}	625	370	4.500	2	0,7	54,0	2 x 80	40	IW22HA-003
W1-I	F 30-A	56 ³	2 x 12,5	2 x CW 100 ^{1 4 5}	625	370	2.550	2	1,5	54,0	2 x 80	40	IW22HA-004
W1-I	F 30-A	56 ³	2 x 12,5	2 x CW 100 ^{2 4 5}	625	370	4.500	2	1,5	54,0	2 x 80	40	IW22HA-007

¹ getrennt

² verbunden

³ Wert abgeleitet.

⁴ Abhängig von der tatsächlichen Feuchte- und Korrosionsbelastung ist ggf. ein höherwertiger Korrosionsschutz erforderlich.

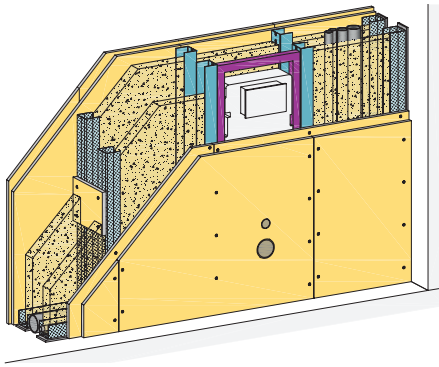
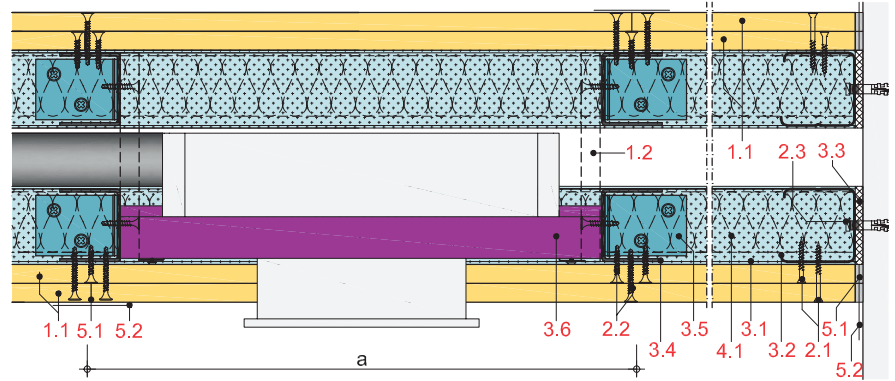
⁵ verzinkt (Standard)

Hinweise

Details

Details erreichen Sie über Eingabe des Web-Codes auf rigips.de/systemsuche

IW22RH

Installationswände 2-lagig beplankt
Rigidur H; Rigidur H Activ'Air

Max. Systemeigenschaften

Schallschutz (R_w)	71 dB
Brandschutz	F 30-A
Wandhöhe	6.000 mm
Wanddicke	360 mm
Gewicht/m ²	54,0 kg

Systemaufbau

- 1.1 Rigidur H; Rigidur H Activ'Air
- 2.1 Rigidur Fix Schnellbauschraube
- 2.3 z. B. Rigips Nageldübel
- 3.1 RigiProfil MultiTec UW
- 3.2 RigiProfil MultiTec CW
- 3.3 Rigips Anschlussdichtung Filz - einseitig selbstklebend
- 3.4 Rigips Aussteifungsprofil UA; Rigips Montagesatz
- 4.1 z. B. Isover Akustic TP oder TF
- 5.1 z. B. VARIO Fugenspachtel; VARIO 30 Fugenspachtel; ProMix Plus; ProMix Airless; SUPER Fugenfüller
- 5.2 Rigips TrennFix
- 5.3 Rigips Glasfaserbewehrungsstreifen; Rigips Papierbewehrungsstreifen

Nachweise

- Schallschutz**
2096/4692-35-DK/br-2096/4692-36-DK/br-
- Brandschutz**
Feuerwiderstandsklasse gemäß Schachtwand AbP P-SAC 02/III-661 und GS 3.2/14-129-2
- Wandhöhen**
P-1403/355/12-MPA BS und berechnete Werte.
DIN 18183

Hinweis: Gewichtsangaben ohne Dämmstoff. Verspachtelung gemäß Verarbeitungsrichtlinie, 5.3 nach Anforderung. Bei Brandschutzanforderungen: Hohlraumdämmung der Baustoffklasse A verwenden. Die max. Wandhöhen gelten für Einbaubereich 2, sofern nicht anders angegeben.

Systemvarianten

Feuchte-schutz	Luftreini-gung	Brand-schutz	Schall-schutz R_w dB	Beplankung je Wandseite mm	RigiProfil	Achs-abstand a mm	Wand-dicke mm	Wand-höhe mm	EB	Wand-gewicht kg/m ²	Dämmst. Dicke mm	Web-Code rigips.de
W1-l	H	F 30-A		2 x 12,5	2 x CW 50 ¹	625	200	4.000	2	53,0	2 x 40	IW22RH-017
W1-l	H	F 30-A		2 x 12,5	2 x CW 50 ²	625	200	2.950	1	53,0	2 x 40	IW22RH-019
W1-l	ActivAir	F 30-A		2 x 12,5	2 x CW 50 ¹	625	200	4.000	2	53,0	2 x 40	IW22RH-018
W1-l	ActivAir	F 30-A		2 x 12,5	2 x CW 50 ²	625	200	2.950	1	53,0	2 x 40	IW22RH-020
W1-l	H	F 30-A	63	2 x 12,5	2 x CW 50 ¹	625	260	4.000	2	53,0	2 x 40	IW22RH-004
W1-l	H	F 30-A	71	2 x 12,5	2 x CW 50 ²	625	260	2.950	1	53,0	2 x 40	IW22RH-001
W1-l	ActivAir	F 30-A	63	2 x 12,5	2 x CW 50 ¹	625	260	4.000	2	53,0	2 x 40	IW22RH-012
W1-l	ActivAir	F 30-A	71	2 x 12,5	2 x CW 50 ²	625	260	2.950	1	53,0	2 x 40	IW22RH-015
W1-l	H		63	2 x 12,5	2 x CW 75 ¹	625	310	5.500	2	54,0	2 x 60	IW22RH-007
W1-l	ActivAir		63	2 x 12,5	2 x CW 75 ¹	625	310	5.500	2	54,0	2 x 60	IW22RH-010
W1-l	H	F 30-A	63	2 x 12,5	2 x CW 75 ¹	625	310	5.000	2	54,0	2 x 60	IW22RH-005
W1-l	H	F 30-A	71 ³	2 x 12,5	2 x CW 75 ²	625	310	4.000	2	54,0	2 x 60	IW22RH-002
W1-l	ActivAir	F 30-A	63	2 x 12,5	2 x CW 75 ¹	625	310	5.000	2	54,0	2 x 60	IW22RH-013
W1-l	ActivAir	F 30-A	71 ³	2 x 12,5	2 x CW 75 ²	625	310	4.000	2	54,0	2 x 60	IW22RH-016
W1-l	H		63 ³	2 x 12,5	2 x CW 100 ¹	625	370	6.000	2	54,0	2 x 80	IW22RH-008
W1-l	ActivAir		63 ³	2 x 12,5	2 x CW 100 ¹	625	360	6.000	2	54,0	2 x 80	IW22RH-009
W1-l	H	F 30-A	63 ³	2 x 12,5	2 x CW 100 ¹	625	360	5.000	2	54,0	2 x 80	IW22RH-006
W1-l	ActivAir	F 30-A	63 ³	2 x 12,5	2 x CW 100 ¹	625	360	5.000	2	54,0	2 x 80	IW22RH-011
W1-l	H	F 30-A	71 ³	2 x 12,5	2 x CW 100 ²	625	360	4.500	2	54,0	2 x 80	IW22RH-003
W1-l	ActivAir	F 30-A	71 ³	2 x 12,5	2 x CW 100 ²	625	360	4.500	2	54,0	2 x 80	IW22RH-014

¹ verbunden

² getrennt

³ Wert abgeleitet.

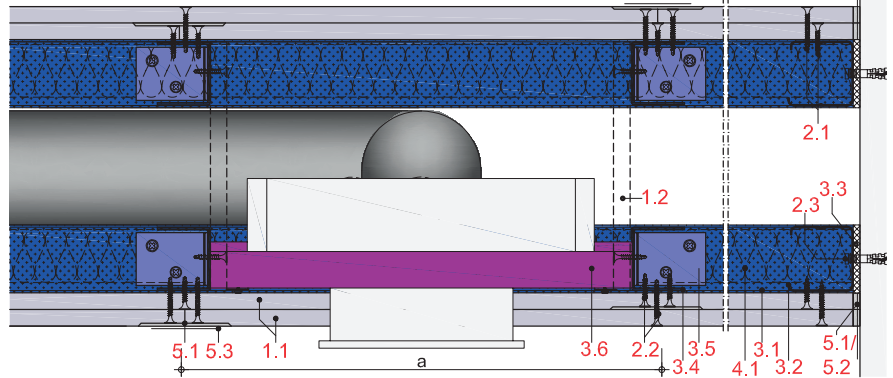
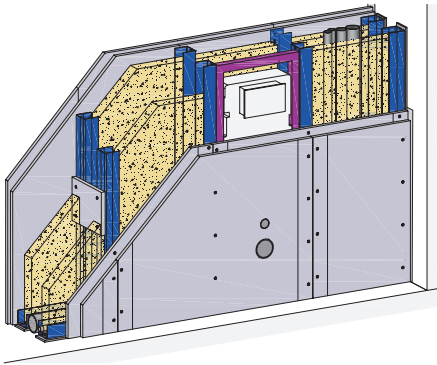
Hinweise

Details

Details erreichen Sie über Eingabe des Web-Codes auf rigips.de/systemsuche

IW22GX

Installationswände 2-lagig beplankt Rigips Glasroc X



Max. Systemeigenschaften

Schallschutz (R _w)	63 dB
Brandschutz	F 30-A
Wandhöhe	6.000 mm
Wanddicke	370 mm
Gewicht/m ²	48,0 kg

Systemaufbau

- 1.1 Rigips Glasroc X
- 2.1 Rigips GOLD oder Titan Schnellbauschraube TN
- 2.3 z. B. Rigips Nageldübel
- 3.1 RigiProfil MultiTec UW; Rigips Wandprofil UW C3/C4/C5
- 3.2 RigiProfil MultiTec CW; Rigips Wandprofil CW C3/C4/C5
- 3.3 Rigips Anschlussdichtung Filz – einseitig selbstklebend
- 3.4 Rigips Aussteifungsprofil UA; Rigips Aussteifungsprofil UA C3-C5; Rigips Montagesatz
- 3.5 Rigips Anschlusswinkelset C3/C5
- 4.1 z. B. Isover Akustic TP oder TF; Isover Protect BSP
- 5.1 z. B. VARIO Fugenspachtel; VARIO 30 Fugenspachtel; ProMix Plus; ProMix Airless; SUPER Fugenfüller
- 5.2 Rigips TrennFix
- 5.3 Rigips Glasfaserbewehrungsstreifen; Rigips Papierbewehrungsstreifen

Nachweise

- Schallschutz**
L88.89-P77
M 6030-24
Var. 3
- Brandschutz**
Feuerwiderstandsklasse gemäß Schachtwand AbP P-SAC 02/III-661 und GS 3.2/14-129-2 und GA-2017/126-Ap.
- Wandhöhen**
P-1403/355/12-MPA BS und berechnete Werte.
DIN 18183

Hinweis: Gewichtsangaben ohne Dämmstoff. Verspachtelung gemäß Verarbeitungsrichtlinie, 5.3 nach Anforderung. Bei Brandschutzanforderungen: Hohlraumdämmung der Baustoffklasse A verwenden. Die max. Wandhöhen gelten für Einbaubereich 2, sofern nicht anders angegeben.

Systemvarianten

Feuchte-schutz	Brand-schutz	Schall-schutz R _w dB	Bepankung je Wandseite mm	RigiProfil	Achs-abstand a mm	Wand-dicke mm	Wand-höhe mm	EB	Konsol-last kN/m	Wand-gewicht kg/m ²	Dämmst. Dicke mm	Dämmst. Rohdichte kg/m ³	Web-Code rigips.de
W1-I		63 ⁶	2 x 12,5	2 x CW 100 ^{1 8 11}	625	370	6.000	2	0,7	48,0	2 x 80		IW22GX-017
W3-I	F 30-A	63 ⁴	2 x 12,5	2 x CW 50 ^{1 8 11}	625	270	4.000	2	0,7	47,0	2 x 40		IW22GX-022
W3-I		63 ⁶	2 x 12,5	2 x CW 75 ^{1 8 11}	625	320	5.500	2	0,7	47,0	2 x 60		IW22GX-018
W3-I	F 30-A	56 ⁵	2 x 12,5	2 x CW 75 ^{1 8 11}	625	320	5.000	2	0,7	47,0	2 x 60	40	IW22GX-048
W3-I	F 30-A	56 ⁵	2 x 12,5	2 x CW 100 ^{1 8 11}	625	370	5.000	2	0,7	48,0	2 x 80	40	IW22GX-044

¹ verbunden

² getrennt

³ Prüfung mit Einbauten. Einbauten (Sanitärtragständer) und einer schweren Mineralwolle 40 kg/m². Lichter Raum zwischen den Ständern: 120 mm = geeignet für Verlegung von Abwasserrohren DN 100.

⁴ Prüfung ohne Einbauten. Einbauten (z. B. WC-Module) können die Schalldämmung verringern.

⁵ Wert abgeleitet.

Prüfung mit Einbauten. Einbauten (Sanitärtragständer) und einer schweren Mineralwolle 40 kg/m². Lichter Raum zwischen den Ständern: 120 mm = geeignet für Verlegung von Abwasserrohren DN 100.

⁶ Wert abgeleitet.

Prüfung ohne Einbauten. Einbauten (z. B. WC-Module) können die Schalldämmung verringern.

⁷ Abhängig von der tatsächlichen Feuchte- und Korrosionsbelastung ist ggf. ein höherwertiger Korrosionsschutz erforderlich. Bei korrosiver Verunreinigung ist ggf. ein höherwertiger Korrosionsschutz erforderlich.

⁸ Abhängig von der tatsächlichen Feuchte- und Korrosionsbelastung ist ggf. ein geringerer Korrosionsschutz ausreichend.

⁹ Abhängig von der tatsächlichen Feuchte- und Korrosionsbelastung ist ggf. ein höherwertiger Korrosionsschutz erforderlich.

¹⁰ verzinkt (Standard)

¹¹ C5-hoch

¹² C3-hoch

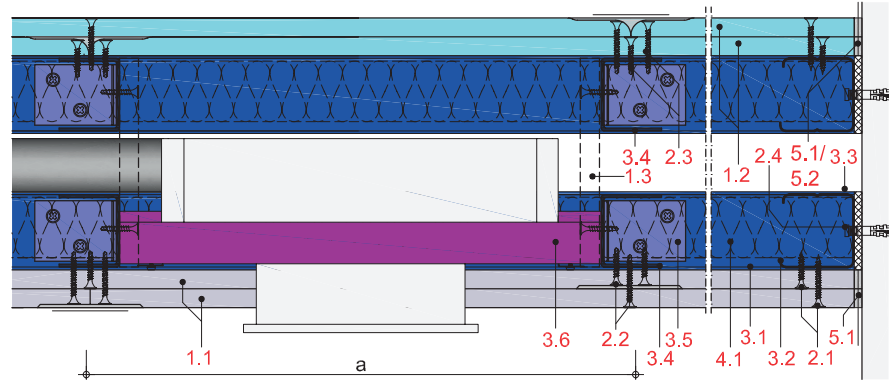
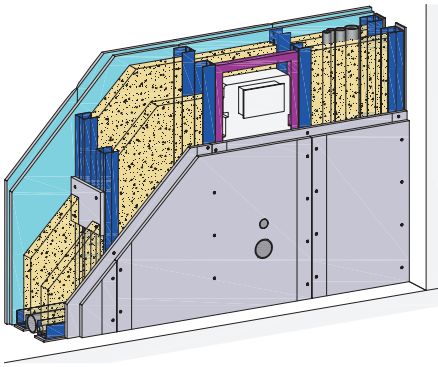
Hinweise

Abdichtung entsprechend den technischen Baubestimmungen erforderlich. Weitere System-Varianten stehen Ihnen auf rigips.de/systemsuche zur Verfügung.

Details

Details erreichen Sie über Eingabe des Web-Codes auf rigips.de/systemsuche

IW22GX-BF

Installationswände 2-lagig beplankt
Rigips Glasroc X; Rigips Die Blaue RF

Max. Systemeigenschaften

Schallschutz (R_w)	63 dB
Brandschutz	F 30-A
Wandhöhe	6.000 mm
Wanddicke	360 mm
Gewicht/m ²	50,0 kg

Systemaufbau

- 1.1 Rigips Die Blaue RF, Rigips Glasroc X
- 2.1 Rigips GOLD oder Titan Schnellbauschraube TN; Rigips Schnellbauschraube TN
- 2.3 z. B. Rigips Nageldübel
- 3.1 RigiProfil MultiTec UW; Rigips Wandprofil UW C3/C4/C5
- 3.2 RigiProfil MultiTec CW; Rigips Wandprofil CW C3/C4/C5
- 3.2 Rigips Korrosionsschutzspray
- 3.3 Rigips Anschlussdichtung Filz – einseitig selbstklebend
- 3.4 Rigips Aussteifungsprofil UA; Rigips Aussteifungsprofil UA C3-C5; Rigips Montagesatz
- 3.5 Rigips Anschlusswinkelset C3/C5
- 4.1 z. B. Isover Akustic TP oder TF
- 5.1 z. B. VARIO Fugenspachtel; VARIO 30 Fugenspachtel; VARIO H Fugen- und Flächenspachtel; ProMix Plus; ProMix Airless; SUPER Fugenfüller
- 5.2 Rigips TrennFix
- 5.3 Rigips Glasfaserbewehrungsstreifen; Rigips Papierbewehrungsstreifen

Nachweise

- Schallschutz**
M 6030-24, Var. 2
- Brandschutz**
Feuerwiderstandsklasse gemäß Schachtwand AbP P-SAC 02/III-661 und GS 3.2/14-129-2 und GA-2017/126-Ap.
- Wandhöhen**
P-1403/355/12-MPA BS und berechnete Werte.
DIN 18183

Hinweis: Gewichtsangaben ohne Dämmstoff. Verspachtelung gemäß Verarbeitungsrichtlinie, 5.3 nach Anforderung. Bei Brandschutzanforderungen: Hohlraumdämmung der Baustoffklasse A verwenden. Die max. Wandhöhen gelten für Einbaubereich 2, sofern nicht anders angegeben.

Systemvarianten

Feuchteschutz	Brandschutz	Schallschutz R_w dB	Beplankung je Wandseite mm	RigiProfil	Achsabstand a mm	Wanddicke mm	Wandhöhe mm	EB	Konsollast kN/m	Wandgewicht kg/m ²	Dämmst. Dicke mm	Dämmst. Rohdichte kg/m ³	Web-Code rigips.de
W3-I ⁸	F 30-A	63 ³	2 x 12,5	2 x CW 50 ₁₇₁₁	625	270	4.000	2	0,7	49,0	2 x 40		IW22GX-BF-007
W3-I ⁸		63 ⁴	2 x 12,5	2 x CW 75 ₁₇₁₁	625	320	5.500	2	0,7	50,0	2 x 60		IW22GX-BF-015
W3-I ⁸	F 30-A	63 ⁴	2 x 12,5	2 x CW 75 ₁₇₁₁	625	320	5.000	2	0,7	50,0	2 x 60		IW22GX-BF-008
W3-I ⁸		63 ⁴	2 x 12,5	2 x CW 100 ₁₇₁₁	625	370	6.000	2	0,7	50,0	2 x 80		IW22GX-BF-014
W3-I ⁸	F 30-A	63 ⁴	2 x 12,5	2 x CW 100 ₁₇₁₁	625	370	5.000	2	0,7	50,0	2 x 80		IW22GX-BF-009

¹ verbunden

² getrennt

³ Prüfung ohne Einbauten. Einbauten (z. B. WC-Module) können die Schalldämmung verringern.

⁴ Wert abgeleitet.

Prüfung ohne Einbauten. Einbauten (z. B. WC-Module) können die Schalldämmung verringern.

⁵ Bei korrosiver Verunreinigung ist ggf. ein höherwertiger Korrosionsschutz erforderlich.

⁶ Abhängig von der tatsächlichen Feuchte- und Korrosionsbelastung ist ggf. ein höherwertiger Korrosionsschutz erforderlich.

⁷ Abhängig von der tatsächlichen Feuchte- und Korrosionsbelastung ist ggf. ein geringerer Korrosionsschutz ausreichend.

⁸ Die Wassereinwirkungsklasse W1-I / W2-I / W3-I ist ausschließlich auf der mit Rigips Glasroc X beplankten Wandseite zulässig.

⁹ verzinkt (Standard)

¹⁰ C3-hoch

¹¹ C5-hoch

Hinweise

Abdichtung entsprechend den technischen Baubestimmungen erforderlich.
Weitere System-Varianten stehen Ihnen auf rigips.de/systemsuche zur Verfügung.

Details

Details erreichen Sie über Eingabe des Web-Codes auf rigips.de/systemsuche



5. Rigips Systeme

Geschwungene Wände

GW

Grundlagen Geschwungene Wände und Detail-CADs GW12-D

GW 2

GW12GK Einfachständerwände, 2-lagig beplankt

GW12GK mit Rigips GK-Form 6

GW 4

NEU

GW12GR mit Rigips Glasroc F (Riflex) 6

GW 5

GW13GK Einfachständerwände, 3-lagig beplankt

NEU

GW13GR mit Rigips Glasroc F (Riflex) 6

GW 6

GW14GK Einfachständerwände, 4-lagig beplankt

NEU

GW14GR mit Rigips Glasroc F (Riflex) 6

GW 7

Geschwungene Wände

Die Rigips Geschwungene Wand ist eine nichttragende, leichte Trennwand nach DIN 4103-1 zur Erstellung von Trockenbauwänden mit Biegeradien. Sie wird mit einfachem Metallständerwerk ausgeführt und ist je Wandseite 2-lagig, 3-lagig oder 4-lagig mit Gipsplatten beplankt. Es können Biegeradien ab 300 mm erstellt werden.

Je nach verwendeten Rigips Platten können hohe Anforderungen an den Schallschutz und sehr hohe an den Brandschutz erfüllt werden.

Vorteile

- Einfacher und schneller Aufbau einer nichttragenden Trennwand
- Geringe Biegeradien möglich
- Spezial Gipsplatten erfüllen hohe Anforderungen

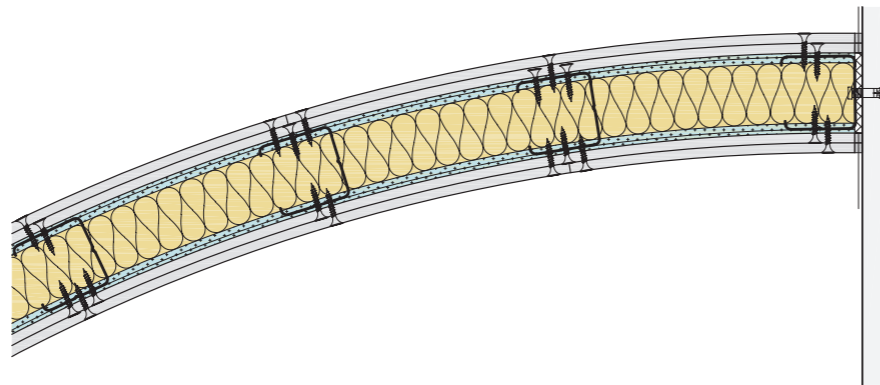
GW12

GW13

GW14

Max. Systemeigenschaften

Brandschutz	bis F 120-A
Wandhöhe	bis 7.800 mm
Wanddicke	bis 148 mm
Gewicht/m ²	bis 54 kg



Rigips Platten Leistungsfähigkeit – Basis CW 75

Weitere Varianten und höhere Wandhöhen mit brandschutztechnisch notwendiger Hohlraumdämmung siehe Variantenübersicht.

Rigips Platte	Biege- radien von/bis mm	Brand- schutz	Beplankung je Wandseite mm	RigiProfil MultiTec	Achs- abstand a mm	Wand- höhe mm	Dämmst. Dicke mm	Dämmst. Rohdichte kg/m ³	Systemnummer und Web-Code rigips.de
Rigips GK-Form 6	300-900		2 x 6	CW 75	200	5.700	60		GW12GK-004
Rigips Glasroc F (Riflex) 6	600-900	F 60-A	2 x 6	CW 75	200	4.100	60	30	GW12GR-021
Rigips Glasroc F (Riflex) 6	600-900	F 90-A	3 x 6	CW 75	200	4.500	60	30	GW13GR-006
Rigips Glasroc F (Riflex) 6	600-900	F 120-A	4 x 6	CW 75	200	4.750	60	30	GW14GR-006

Rigips-Platte

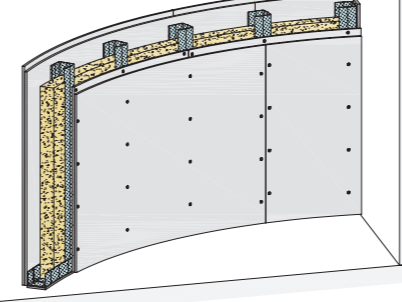
RB = Rigips Bauplatte RB
RF = Rigips Feuerschutzplatte RF
WB = Rigips Die Weiße RB
WF = Rigips Die Weiße RF

BB = Rigips Die Blaue RB
BF = Rigips Die Blaue RF
DH = Rigips Die Harte
HA = Rigips Habito

RH = Rigidur H Gipsfaserplatte
GR = Rigips Glasroc F (Riflex)
GX = Rigips Glasroc X

Detail-CADs: GW12-D

Rigips Information



Sie benötigen mehr Detail-CADs? RIGIPS bietet in der Systemsuche eine Vielzahl weiterer Detail-CADs, passend zur ausgewählten Systemvariante über die Eingabe des Web-Codes.

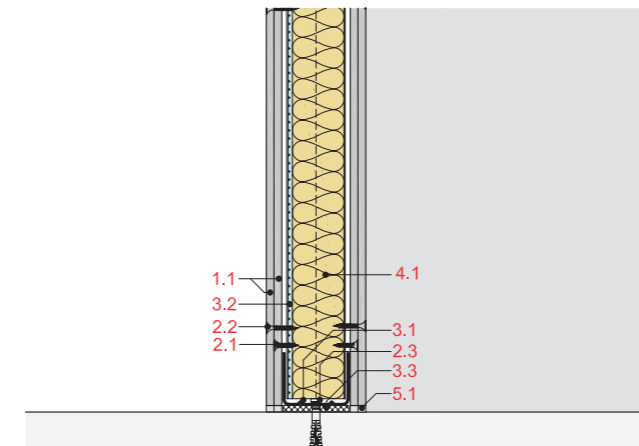
rigips.de/systemsuche

Oder einfach hier den Detail-Katalog **downloaden >>**

Standardanschlüsse: GW12-D

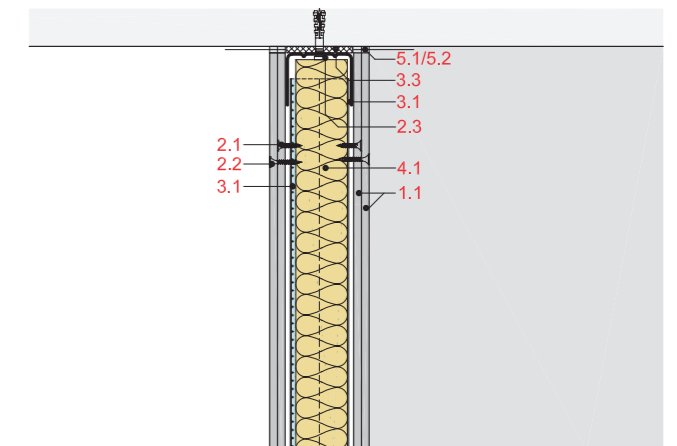
GW12-D-BM-1

Anschluss an Massivboden, 2 x 6 mm, gilt für GW12GR (F 60) und GW12GK (ohne Brandschutz)



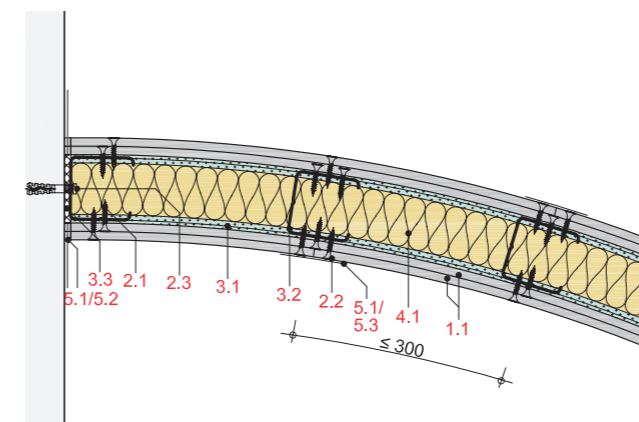
GW12-D-DM-1

Anschluss an Massivdecke, 2 x 6 mm, gilt für GW12GR (F 60) und GW12GK (ohne Brandschutz)



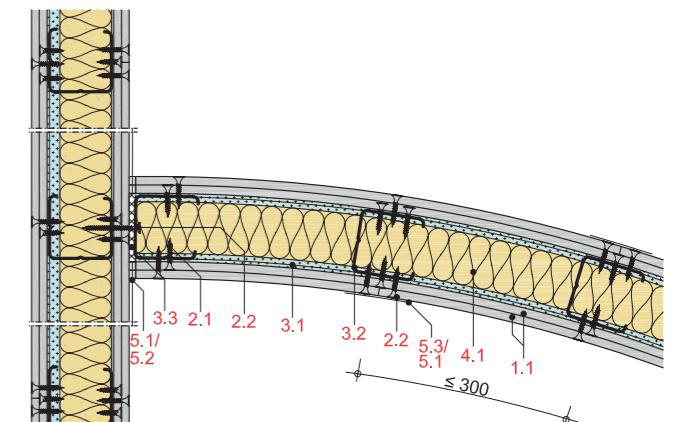
GW12-D-WM-1

Anschluss an Massivwand, 2 x 6 mm, gilt für GW12GR (F 60) und GW12GK (ohne Brandschutz)

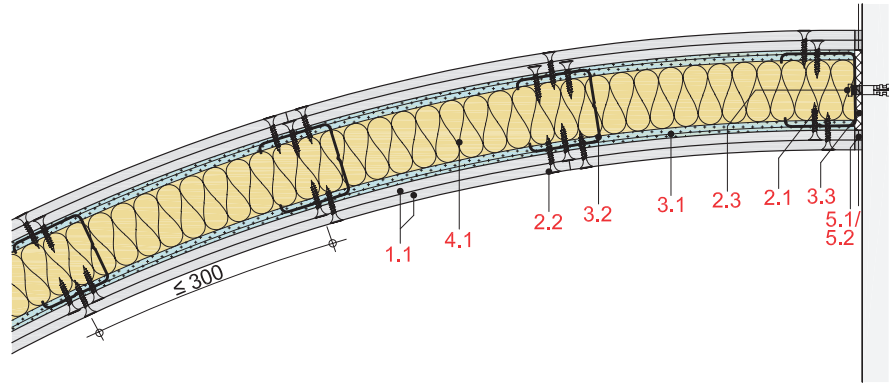
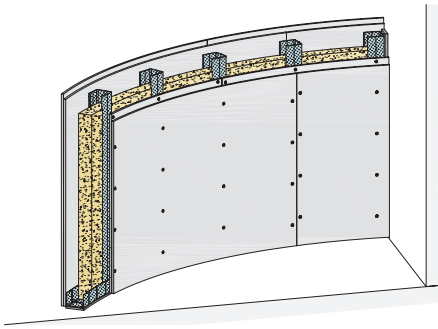


GW12-D-WT-1

Anschluss an Trennwand, 2 x 6 mm, gilt für GW12GR (F 60) und GW12GK (ohne Brandschutz)



GW12GK

Einfachständerwände 2-lagig beplankt
Rigips GK-Form 6

Max. Systemeigenschaften

Wandhöhe	7.800 mm
Wanddicke	124 mm
Gewicht/m ²	25,0 kg

Systemaufbau

- 1.1 Rigips GK-Form 6
- 2.1 Rigips Glasroc F (Riflex) Spezialschraube
- 2.2 Rigips Schnellbauschraube TN
- 2.3 z. B. Rigips Nageldübel
- 3.1 Rigips Wandprofil UW
- 3.2 RigiProfil MultiTec CW
- 3.3 Rigips Anschlussdichtung Filz – einseitig selbstklebend
- 4.1 z. B. Isover Akustic TP oder TF
- 5.1 z. B. VARIO Fugenspachtel; VARIO 30 Fugenspachtel; ProMix Plus; ProMix Airless; SUPER Fugenfüller
- 5.2 Rigips TrennFix
- 5.3 Rigips Glasfaserbewehrungsstreifen; Rigips Papierbewehrungsstreifen

Nachweise

- Schallschutz**
P-1402/354/12-MPA BS und berechnete Werte
- Wandhöhen**
P-1402/354/12-MPA BS und berechnete Werte.

Hinweis: Gewichtsangaben ohne Dämmstoff. Verspachtelung gemäß Verarbeitungsrichtlinie, 5.3 nach Anforderung. Bei Brandschutzanforderungen: Hohlraumdämmung der Baustoffklasse A verwenden. Die max. Wandhöhen gelten für Einbaubereich 2, sofern nicht anders angegeben.

Systemvarianten

Biegeradien von / bis mm	Brand-schutz	Beplankung je Wandseite mm	RigiProfil	Achs-abstand a mm	Wand-dicke mm	Wand-höhe mm	Wand-gewicht kg/m ²	Dämmst. Dicke mm	Dämmst. Rohdichte kg/m ³	Web-Code rigips.de
300-900		2 x 6	CW 50	200	74	4.000	24,0	40		GW12GK-001
900-1200		2 x 6	CW 50	250	74	4.000	24,0	40		GW12GK-002
1200-3000		2 x 6	CW 50	300	74	4.000	24,0	40		GW12GK-003
300-900		2 x 6	CW 75	200	99	5.700	25,0	60		GW12GK-004
900-1200		2 x 6	CW 75	250	99	5.700	25,0	60		GW12GK-005
1200-3000		2 x 6	CW 75	300	99	5.700	25,0	60		GW12GK-006
300-900		2 x 6	CW 100	200	124	7.800	25,0	80		GW12GK-007
900-1200		2 x 6	CW 100	250	124	7.800	25,0	80		GW12GK-008
1200-3000		2 x 6	CW 100	300	124	7.800	25,0	80		GW12GK-009

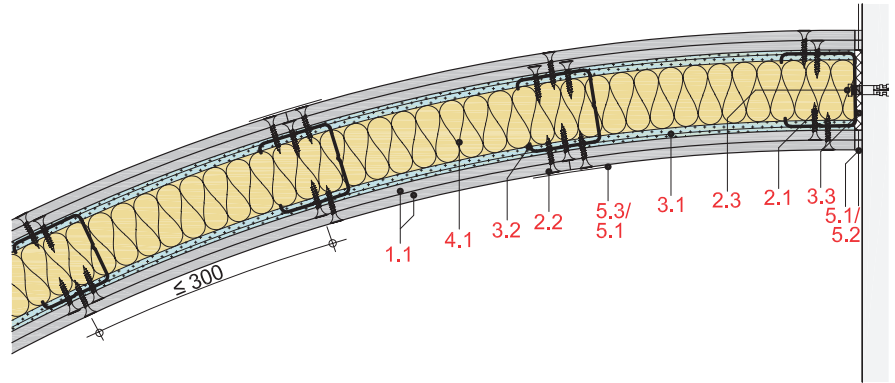
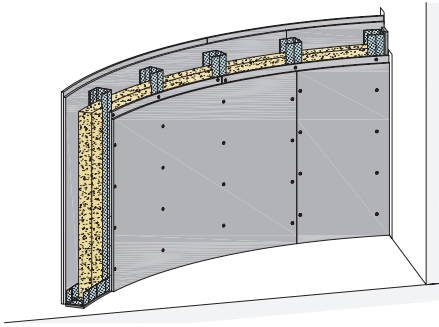
Hinweise

Details

Details erreichen Sie über Eingabe des Web-Codes auf rigips.de/systemsuche

NEU

GW12GR

Einfachständerwände 2-lagig beplankt
Rigips Glasroc F (Riflex) 6

Max. Systemeigenschaften

Brandschutz	F 60-A
Wandhöhe	4.250 mm
Wanddicke	124 mm
Gewicht/m ²	29,0 kg

Systemaufbau

- 1.1 Rigips Glasroc F (Riflex) 6
- 2.1 Rigips Glasroc F (Riflex) Spezialschraube
- 2.2 Rigips Schnellbauschraube TN
- 2.3 z. B. Rigips Nageldübel
- 3.1 Rigips Wandprofil UW
- 3.2 RigiProfil MultiTec CW
- 3.3 Rigips Anschlussdichtung Filz - einseitig selbstklebend
- 4.1 Isover Protect BSP
- 5.1 z. B. VARIO Fugenspachtel; VARIO 30 Fugenspachtel; ProMix Plus; ProMix Airless; SUPER Fugenfüller
- 5.2 Rigips TrennFix
- 5.3 Rigips Glasfaserbewehrungsstreifen; Rigips Papierbewehrungsstreifen

Nachweise

- Schallschutz**
420511593-2
- Brandschutz**
P-3699/6998-MPA BS
GA-2020/026
- Wandhöhen**
P-1402/354/12-MPA BS und
berechnete Werte

Hinweis: Gewichtsangaben ohne Dämmstoff. Verspachtelung gemäß Verarbeitungsrichtlinie, 5.3 nach Anforderung. Bei Brandschutzanforderungen: Hohlraumdämmung der Baustoffklasse A verwenden. Die max. Wandhöhen gelten für Einbaubereich 2, sofern nicht anders angegeben.

Systemvarianten

Biegeradien von / bis mm	Brandschutz	Beplankung je Wandseite mm	RigiProfil	Achsabstand a mm	Wanddicke mm	Wandhöhe mm	Wandgewicht kg/m ²	Dämmst. Dicke mm	Dämmst. Rohdichte kg/m ³	Web-Code rigips.de
600-900	F 30-A	2 x 6	CW 50	200	74	3.900	28,0	40	40	GW12GR-001
900-1200	F 30-A	2 x 6	CW 50	250	74	3.900	28,0	40	40	GW12GR-002
1200-3000	F 30-A	2 x 6	CW 50	300	74	3.900	28,0	40	40	GW12GR-003
600-900	F 60-A	2 x 6	CW 50	200	74	3.900	28,0	40	40	GW12GR-016
900-1200	F 60-A	2 x 6	CW 50	250	74	3.900	28,0	40	40	GW12GR-017
1200-3000	F 60-A	2 x 6	CW 50	300	74	3.900	28,0	40	40	GW12GR-018
600-900	F 30-A	2 x 6	CW 75	200	99	4.100	28,0	60	30	GW12GR-006
900-1200	F 30-A	2 x 6	CW 75	250	99	4.100	28,0	60	30	GW12GR-007
1200-3000	F 30-A	2 x 6	CW 75	300	99	4.100	28,0	60	30	GW12GR-008
3000-9000	F 30-A	2 x 6	CW 75	400	99	3.850	28,0	60	30	GW12GR-009
>9000	F 30-A	2 x 6	CW 75	600	99	3.500	28,0	60	30	GW12GR-010
600-900	F 60-A	2 x 6	CW 75	200	99	4.100	28,0	60	30	GW12GR-021
900-1200	F 60-A	2 x 6	CW 75	250	99	4.100	28,0	60	30	GW12GR-022
1200-3000	F 60-A	2 x 6	CW 75	300	99	4.100	28,0	60	30	GW12GR-023
600-900	F 30-A	2 x 6	CW 100	200	124	4.250	29,0	80	30	GW12GR-011
900-1200	F 30-A	2 x 6	CW 100	250	124	4.250	29,0	80	30	GW12GR-012
1200-3000	F 30-A	2 x 6	CW 100	300	124	4.250	29,0	80	30	GW12GR-013
600-900	F 60-A	2 x 6	CW 100	200	124	4.250	29,0	80	30	GW12GR-026
900-1200	F 60-A	2 x 6	CW 100	250	124	4.250	29,0	80	30	GW12GR-027
1200-3000	F 60-A	2 x 6	CW 100	300	124	4.250	29,0	80	30	GW12GR-028

Hinweise

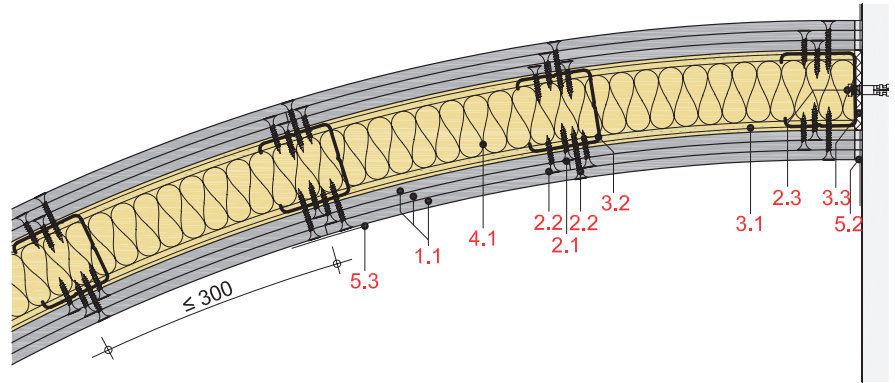
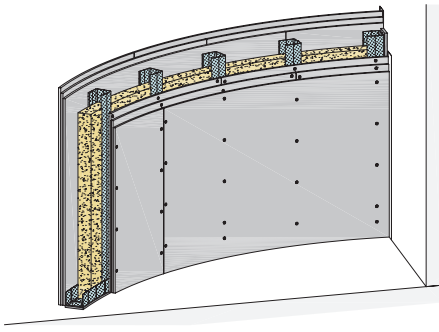
Weitere System-Varianten stehen Ihnen auf rigips.de/systemsuche zur Verfügung.

Details

Details erreichen Sie über Eingabe des Web-Codes auf rigips.de/systemsuche

NEU

GW13GR

Einfachständerwände 3-lagig beplankt
Rigips Glasroc F (Riflex) 6

Max. Systemeigenschaften

Brandschutz	F 90-A
Wandhöhe	4.750 mm
Wanddicke	136 mm
Gewicht/m ²	42,0 kg

Systemaufbau

- 1.1 Rigips Glasroc F (Riflex) 6
- 2.1 Rigips Glasroc F (Riflex) Spezialschraube
- 2.2 Rigips Schnellbauschraube TN
- 2.3 z. B. Rigips Nageldübel
- 3.1 Rigips Wandprofil UW
- 3.2 RigiProfil MultiTec CW
- 3.3 Rigips Anschlussdichtung Filz – einseitig selbstklebend
- 4.1 Isover Protect BSP
- 4.1 z. B. VARIO Fugenspachtel; VARIO 30 Fugenspachtel; ProMix Plus; ProMix Airless; SUPER Fugenfüller
- 5.1 Rigips TrennFix
- 5.2 Rigips Glasfaserbewehrungsstreifen; Rigips Papierbewehrungsstreifen

Nachweise

- Schallschutz**
420511593-3
- Brandschutz**
P-3699/6998-MPA BS
GA-2020/026
- Wandhöhen**
P-1402/354/12-MPA BS und
berechnete Werte

Hinweis: Gewichtsangaben ohne Dämmstoff. Verspachtelung gemäß Verarbeitungsrichtlinie, 5.3 nach Anforderung. Bei Brandschutzanforderungen: Hohlraumdämmung der Baustoffklasse A verwenden. Die max. Wandhöhen gelten für Einbaubereich 2, sofern nicht anders angegeben.

Systemvarianten

Biegeradien von / bis mm	Brandschutz	Beplankung je Wandseite mm	RigiProfil	Achsabstand a mm	Wanddicke mm	Wandhöhe mm	Wandgewicht kg/m ²	Dämmst. Dicke mm	Dämmst. Rohdichte kg/m ³	Web-Code rigips.de
600-900	F 90-A	3 x 6	CW 50	200	86	4.250	41,0	40	40	GW13GR-001
900-1200	F 90-A	3 x 6	CW 50	250	86	4.250	41,0	40	40	GW13GR-002
1200-3000	F 90-A	3 x 6	CW 50	300	86	4.250	41,0	40	40	GW13GR-003
3000-9000	F 90-A	3 x 6	CW 50	400	86	3.750	41,0	40	40	GW13GR-004
>9000	F 90-A	3 x 6	CW 50	600	86	3.500	41,0	40	40	GW13GR-005
600-900	F 90-A	3 x 6	CW 75	200	111	4.500	41,0	60	30	GW13GR-006
900-1200	F 90-A	3 x 6	CW 75	250	111	4.500	41,0	60	30	GW13GR-007
1200-3000	F 90-A	3 x 6	CW 75	300	111	4.500	41,0	60	30	GW13GR-008
3000-9000	F 90-A	3 x 6	CW 75	400	111	4.000	41,0	60	30	GW13GR-009
>9000	F 90-A	3 x 6	CW 75	600	111	3.750	41,0	60	30	GW13GR-010
600-900	F 90-A	3 x 6	CW 100	200	136	4.750	42,0	80	30	GW13GR-011
900-1200	F 90-A	3 x 6	CW 100	250	136	4.750	42,0	80	30	GW13GR-012
1200-3000	F 90-A	3 x 6	CW 100	300	136	4.750	42,0	80	30	GW13GR-013
3000-9000	F 90-A	3 x 6	CW 100	400	136	4.500	42,0	80	30	GW13GR-014
>9000	F 90-A	3 x 6	CW 100	600	136	4.000	42,0	80	30	GW13GR-015

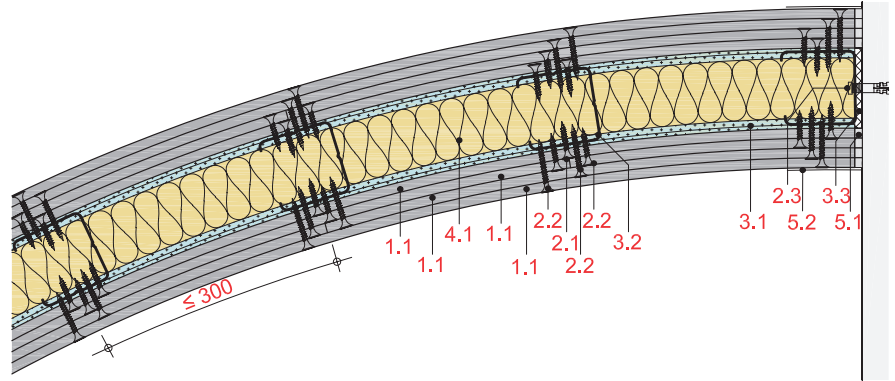
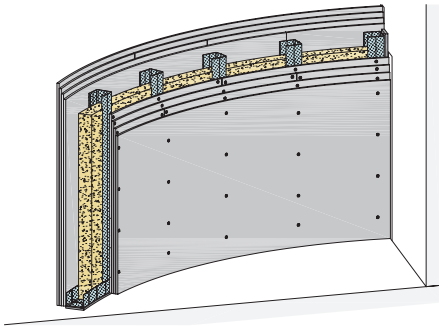
Hinweise

Details

Details erreichen Sie über Eingabe des Web-Codes auf rigips.de/systemsuche

NEU

GW14GR

Einfachständerwände 4-lagig beplankt
Rigips Glasroc F (Riflex) 6

Max. Systemeigenschaften

Brandschutz	F 120-A
Wandhöhe	5.000 mm
Wanddicke	148 mm
Gewicht/m ²	54,0 kg

Systemaufbau

- 1.1 Rigips Glasroc F (Riflex) 6
- 2.1 Rigips Glasroc F (Riflex) Spezialschraube
- 2.2 Rigips Schnellbauschraube TN
- 2.3 z. B. Rigips Nageldübel
- 3.1 Rigips Wandprofil UW
- 3.2 RigiProfil MultiTec CW
- 3.3 Rigips Anschlussdichtung Filz - einseitig selbstklebend
- 4.1 Isover Protect BSP
- 5.1 z. B. VARIO Fugenspachtel; VARIO 30 Fugenspachtel; ProMix Plus; ProMix Airless; SUPER Fugenfüller
- 5.2 Rigips TrennFix
- 5.3 Rigips Glasfaserbewehrungsstreifen; Rigips Papierbewehrungsstreifen

Nachweise

- Schallschutz**
420511593-3
- Brandschutz**
P-3699/6998-MPA BS
GA-2020/026
- Wandhöhen**
P-1402/354/12-MPA BS und
berechnete Werte

Hinweis: Gewichtsangaben ohne Dämmstoff. Verspachtelung gemäß Verarbeitungsrichtlinie, 5.3 nach Anforderung. Bei Brandschutzanforderungen: Hohlraumdämmung der Baustoffklasse A verwenden. Die max. Wandhöhen gelten für Einbaubereich 2, sofern nicht anders angegeben.

Systemvarianten

Biegeradien von / bis mm	Brand-schutz	Beplankung je Wandseite mm	RigiProfil	Achs-abstand a mm	Wand-dicke mm	Wand-höhe mm	Wand-gewicht kg/m ²	Dämmst. Dicke mm	Dämmst. Rohdichte kg/m ³	Web-Code rigips.de
600-900	F 120-A	4 x 6	CW 50	200	98	4.500	53,0	40	40	GW14GR-001
900-1200	F 120-A	4 x 6	CW 50	250	98	4.500	53,0	40	40	GW14GR-002
1200-3000	F 120-A	4 x 6	CW 50	300	98	4.500	53,0	40	40	GW14GR-003
3000-9000	F 120-A	4 x 6	CW 50	400	98	3.750	53,0	40	40	GW14GR-004
>9000	F 120-A	4 x 6	CW 50	600	98	3.500	53,0	40	40	GW14GR-005
600-900	F 120-A	4 x 6	CW 75	200	123	4.750	53,0	60	30	GW14GR-006
900-1200	F 120-A	4 x 6	CW 75	250	123	4.750	54,0	60	30	GW14GR-007
1200-3000	F 120-A	4 x 6	CW 75	300	123	4.750	54,0	60	30	GW14GR-008
3000-9000	F 120-A	4 x 6	CW 75	400	123	4.000	54,0	60	30	GW14GR-009
>9000	F 120-A	4 x 6	CW 75	600	123	3.750	54,0	60	30	GW14GR-010
600-900	F 120-A	4 x 6	CW 100	200	148	5.000	54,0	80	30	GW14GR-011
900-1200	F 120-A	4 x 6	CW 100	250	148	5.000	54,0	80	30	GW14GR-012
1200-3000	F 120-A	4 x 6	CW 100	300	148	5.000	54,0	80	30	GW14GR-013
3000-9000	F 120-A	4 x 6	CW 100	400	148	4.500	54,0	80	30	GW14GR-014
>9000	F 120-A	4 x 6	CW 100	600	148	4.000	54,0	80	30	GW14GR-015

Hinweise

Details

Details erreichen Sie über Eingabe des Web-Codes auf rigips.de/systemsuche



5. Rigips Systeme

Einbruchhemmende Wände

EW

Grundlagen Einbruchhemmende Wände und Detail-CADs EW13/14/23/24-D **EW 2**

EW12	Einfachständerwände, 2-lagig beplankt - RC 2/RC 3	
EW12HA	mit Rigips Habito	EW 4
EW13	Einfachständerwände, 3-lagig beplankt - RC 2	
EW13DH	mit Rigips Die Harte	EW 5
EW13RH	mit Rigidur H	EW 6
EW14	Einfachständerwände, 4-lagig beplankt - RC 3	
EW14DH	mit Rigips Die Harte	EW 7
EW14RH	mit Rigidur H	EW 8
EW15	Einfachständerwände, 5-lagig beplankt - RC 3	
EW15DH	mit Rigips Die Harte	EW 9
EW22	Doppelständerwände, 2-lagig beplankt - RC 2/RC 3	
EW22HA	mit Rigips Habito	EW 10
EW23	Doppelständerwände, 3-lagig beplankt - RC 2 bzw. RC 4	
EW23DH	mit Rigips Die Harte - RC 2	EW 11
EW23RH	mit Rigidur H - RC 2	EW 12
EW23HA	mit Rigips Habito - RC 4	EW 13
EW24	Doppelständerwände, 4-lagig beplankt - RC 3	
EW24DH	mit Rigips Die Harte	EW 14
EW24RH	mit Rigidur H	EW 15

Einbruchhemmende Wände

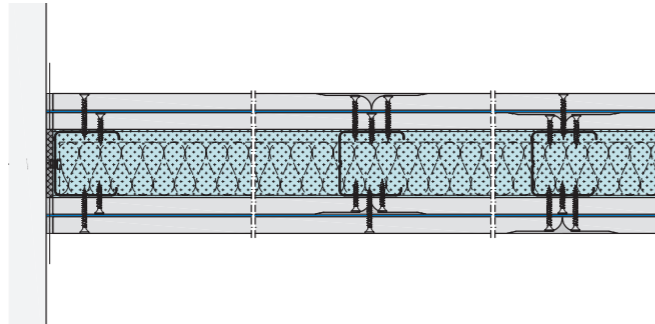
Die Rigips Einbruchhemmende Wand ist eine nichttragende, leichte Trennwand nach DIN 4103-1 und erfüllt Anforderungen an die Einbruchhemmung nach DIN EN 1627. Sie wird mit einfachem oder doppeltem Metallständerwerk ausgeführt und ist je Wandseite 2-lagig, 3-lagig, 4-lagig oder 5-lagig mit Gipsplatten und Stahlblechtafeln beplankt und ist je Wandseite mit einer Baustahlmatte verstärkt.

Je nach verwendeten Rigips Platten können hohe Anforderungen an die Einbruchhemmung sowie den Schall- und Brandschutz erfüllt werden.



Max. Systemeigenschaften

Schallschutz (R _w)	bis 73 dB
Brandschutz	bis F 90-A
Wandhöhe	bis 9.600 mm
Wanddicke	bis 257 mm
Gewicht/m ²	bis 86 kg



Vorteile

- Einfacher und schneller Aufbau einer einbruchhemmenden Trennwand
- Hohe Einbruchhemmung bis Widerstandsklasse RC4
- Spezial Gipsplatten erfüllen hohe Anforderungen

Rigips Platten Leistungsfähigkeit – Basis CW 75

Weitere Varianten und höhere Wandhöhen mit brandschutztechnisch notwendiger Hohlraumdämmung siehe Variantenübersicht.

Rigips Platte	Einbruchhem.	Brandschutz	Schallschutz R _w dB	Beplankung je Wandseite mm	RigiProfil MultiTec	Achsabstand a mm	Wandhöhe mm	Dämmst. Dicke mm	Dämmst. Rohdichte kg/m ³	Systemnummer und Web-Code rigips.de
Rigips Habito	RC3	F 90-A	58	2 x 12,5	CW 75	312,5	8.250	60	28	EW12HA-045
Rigips Die Harte	RC2	F 90-A	65	2 x 12,5 + 1 x Blech	CW 75	625	5.000	60		EW13DH-002
Rigidur H Gipsfaserplatte	RC2	F 90-A	63	2 x 12,5 + 1 x Blech	CW 75	625	5.000	60		EW13RH-002
Rigips Die Harte	RC3	F 90-A	66	2 x 12,5 + 2 x Blech	CW 75	625	5.000	60		EW14DH-002
Rigidur H Gipsfaserplatte	RC3	F 90-A	63	2 x 12,5 + 2 x Blech	CW 75	625	5.000	60		EW14RH-002
Rigips Die Harte	RC3	F 90-A	69	3 x 12,5 + 2 x Blech	CW 75	625	7.650	60		EW15DH-002
Rigips Habito	RC3	F 90-A	69	2 x 12,5	2 x CW 75	312,5	5.500	2 x 60		EW22HA-009
Rigips Die Harte	RC2	F 90-A	71	2 x 12,5 + 1 x Blech	2 x CW 75	625	5.000	2 x 60		EW23DH-002
Rigidur H Gipsfaserplatte	RC2	F 90-A	72	2 x 12,5 + 1 x Blech	2 x CW 75	625	5.000	2 x 60		EW23RH-007
Rigips Habito	RC4	F 90-A	68	2 x 12,5 + 1 x Blech + Baustahlmatte	2 x CW 75	312,5	4.950	2 x 60		EW23HA-002
Rigips Die Harte	RC3	F 90-A	71	2 x 12,5 + 2 x Blech	2 x CW 75	625	5.000	2 x 60		EW24DH-002
Rigidur H Gipsfaserplatte	RC3	F 90-A	72	2 x 12,5 + 2 x Blech	2 x CW 75	625	5.000	2 x 60		EW24RH-002

Rigips-Platte

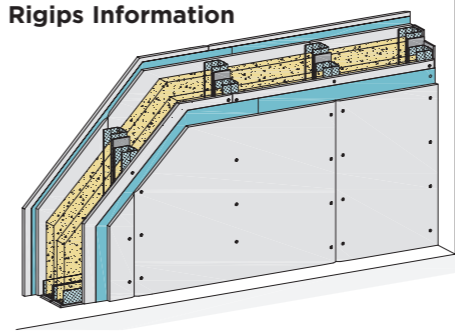
RB = Rigips Bauplatte RB
 RF = Rigips Feuerschutzplatte RF
 WB = Rigips Die Weiße RB
 WF = Rigips Die Weiße RF

BB = Rigips Die Blaue RB
 BF = Rigips Die Blaue RF
 DH = Rigips Die Harte
 HA = Rigips Habito

RH = Rigidur H Gipsfaserplatte
 GX = Rigips Glasroc X

Detail-CADs: EW13/23-D

Rigips Information



Sie benötigen mehr Detail-CADs? RIGIPS bietet in der Systemsuche eine Vielzahl weiterer Detail-CADs, passend zur ausgewählten Systemvariante über die Eingabe des Web-Codes.

rigips.de/systemsuche

Oder einfach hier den Detail-Katalog [downloaden >>](#)

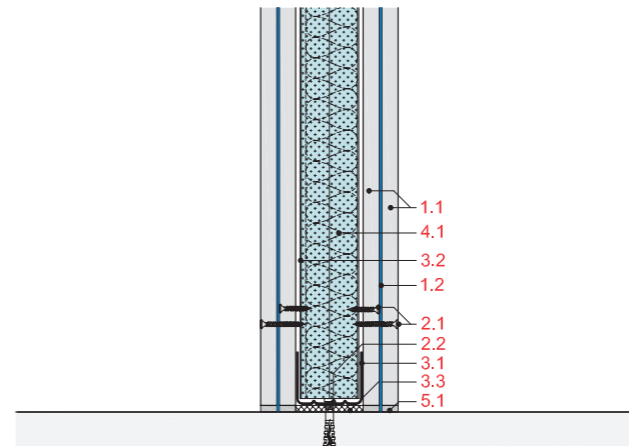
Systemaufbau

- 1.1 Beplankung gemäß System
- 1.2 Stahlblechtafel, max. 2.000 x 1.000 mm (l x b), Dicke ≥ 0,5 mm
- 2.1 Befestigung gemäß System
- 2.2 Aluminiumniete, 4 x 6 mm
- 2.3 Randanschlussbefestigung
- 3.1 RigiProfil MultiTec UW als Boden- und Deckenanschluss
- 3.2 RigiProfil MultiTec CW Wandanschluss
- 3.3 Rigips Anschlussdichtung
- 4.1 Dämmstoff gemäß System
- 5.1 Verspachtelung z. B. VARIO Fugenspachtel
- 5.2 Rigips TrennFix
- 5.3 Rigips Glasfaserbewehrungsstreifen

Standardanschlüsse: EW13/23-D

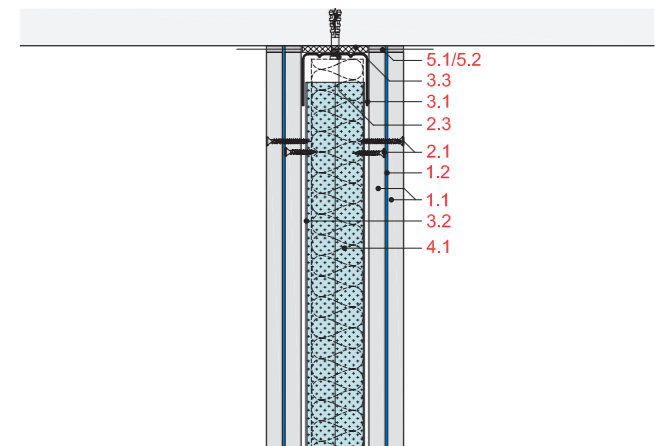
EW13-D-BM-1

Anschluss an Massivboden, gilt für EW13DH, EW13RH und analog für EW12HA ohne Stahlblecheinlage (F 90)



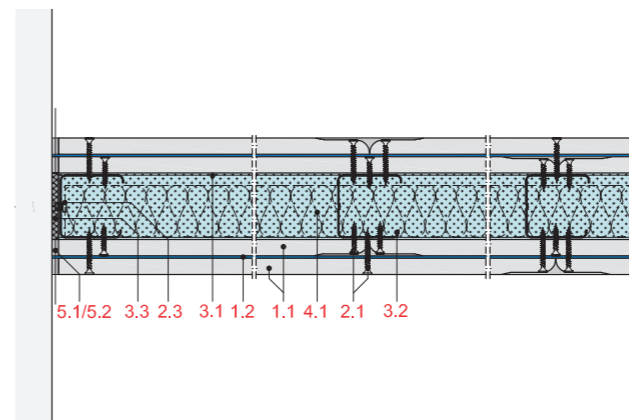
EW13-D-DM-1

Anschluss an Massivdecke, gilt für EW13DH, EW13RH und analog für EW12HA ohne Stahlblecheinlage (F 90)



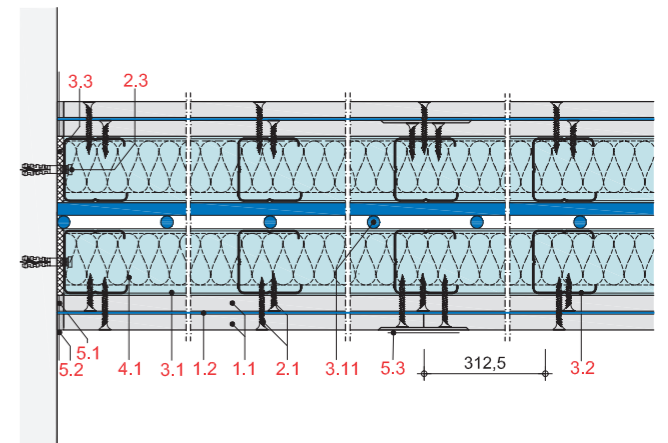
EW13-D-WM-1

Anschluss an Massivwand, gilt für EW13DH, EW13RH und analog für EW12HA ohne Stahlblecheinlage (F 90)

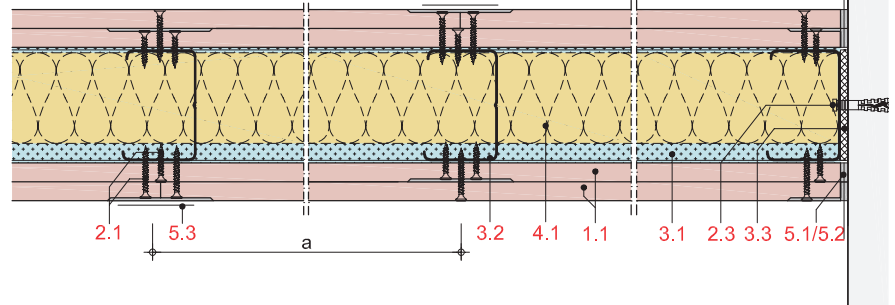
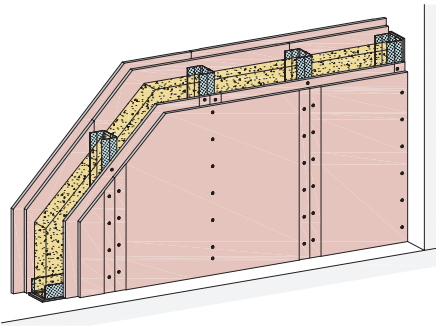


EW23-D-WM-1

Anschluss an Massivwand, gilt für EW23DH, EW23RH und analog für EW22HA ohne Stahlblecheinlage (F 90)



EW12HA

Einfachständerwände 2-lagig beplankt
Rigips Habito imprägniert; Rigips Habito

Max. Systemeigenschaften

Schallschutz (R_w)	61 dB
Brandschutz	F 90-A
Wandhöhe	12.000 mm
Wanddicke	200 mm
Gewicht/m ²	53,0 kg

Systemaufbau

- 1.1 Rigips Habito; Rigips Habito imprägniert
- 2.1 Rigips Habito Schnellbauschraube
- 2.3 z. B. Rigips Nageldübel
- 3.1 RigiProfil MultiTec UW
- 3.2 RigiProfil MultiTec CW
- 3.5 Rigips Anschlussdichtung Filz - einseitig selbstklebend
- 4.1 z. B. Isover Akustic TP oder TF; Isover Protect BSP
- 5.1 z. B. VARIO Fugenspachtel
- 5.2 Rigips TrennFix
- 5.3 Rigips Glasfaserbewehrungsstreifen

Nachweise

- Schallschutz**
15/082/34 Var. MW12HARB
M 6030-12
M 6030-21
TGM-VA AB 12435 Var. MW12HARB
- Brandschutz**
P-3956/1013-MPA BS
GA-2019/017
- Wandhöhen**
P-1101/856/18
- Einbruchhemmung**
RC2 = TT-245/2023
RC3 = TT-246/2023

Hinweis: Gewichtsangaben ohne Dämmstoff. Verspachtelung gemäß Verarbeitungsrichtlinie, 5.3 nach Anforderung. Bei Brandschutzanforderungen: Hohlraumdämmung der Baustoffklasse A verwenden. Die max. Wandhöhen gelten für Einbaubereich 2, sofern nicht anders angegeben.

Systemvarianten

Feuchte-schutz	Einbruch-hemmung	Brand-schutz	Schall-schutz R_w dB	Bep-lankung je Wand-seite mm	RigiProfil	Achs-abstand a mm	Wand-dicke mm	Wand-höhe mm	Konsol-last kN/m	Wand-gewicht kg/m ²	Dämm-st. Dicke mm	Dämm-st. Rohdichte kg/m ³	Web-Code rigips.de
	RC3	F 90-A	55 ¹	2 x 12,5	CW 50	312,5	100	5.850	0,7	51,0	40	28	EW12HA-033
	RC3	F 90-A	58 ²	2 x 12,5	CW 75	312,5	125	8.250	0,7	52,0	60	28	EW12HA-045
	RC2	F 90-A	60 ¹	2 x 12,5	CW 75	625	125	7.300	0,7	52,0	60	28	EW12HA-065
	RC3		59 ¹	2 x 12,5	CW 100	312,5	150		0,7	52,0	80		EW12HA-009
	RC3	F 90-A	59 ¹	2 x 12,5	CW 100	312,5	150		0,7	52,0	80	28	EW12HA-051
	RC2	F 90-A	61 ¹	2 x 12,5	CW 100	625	150	9.350	0,7	52,0	80	28	EW12HA-073
	RC3		59 ³	2 x 12,5	CW 125	312,5	175		0,7	52,0	100		EW12HA-010
	RC2		61 ³	2 x 12,5	CW 150	625	200		1,5	53,0	120		EW12HA-027
	RC2	F 90-A	61 ³	2 x 12,5	CW 150	625	200		1,5	53,0	120	28	EW12HA-078
W1-I	RC3	F 90-A	55 ¹	2 x 12,5	CW 50	312,5	100	5.850	0,7	51,0	40	28	EW12HA-037
W1-I	RC3	F 90-A	58 ²	2 x 12,5	CW 75	312,5	125	8.250	0,7	52,0	60	28	EW12HA-048
W1-I	RC2	F 90-A	60 ¹	2 x 12,5	CW 75	625	125	7.300	0,7	52,0	60	28	EW12HA-069
W1-I	RC3		59 ¹	2 x 12,5	CW 100	312,5	150		0,7	52,0	80		EW12HA-014
W1-I	RC3	F 90-A	59 ¹	2 x 12,5	CW 100	312,5	150		0,7	52,0	80	28	EW12HA-058
W1-I	RC2	F 90-A	61 ¹	2 x 12,5	CW 100	625	150	9.350	0,7	52,0	80	28	EW12HA-080
W1-I	RC3		59 ³	2 x 12,5	CW 125	312,5	175		0,7	52,0	100		EW12HA-015
W1-I	RC2		61 ³	2 x 12,5	CW 150	625	200		1,5	53,0	120		EW12HA-032
W1-I	RC2	F 90-A	61 ³	2 x 12,5	CW 150	625	200		1,5	53,0	120	28	EW12HA-085

¹ Prüfzeugnis

² Wert interpoliert.

³ Wert abgeleitet.

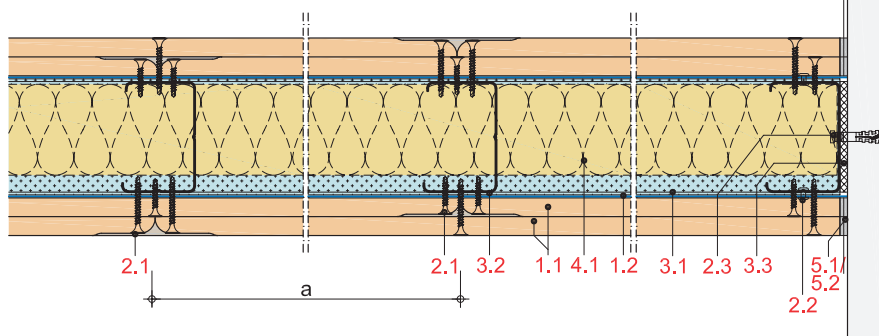
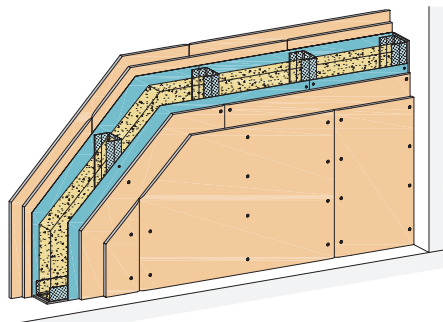
Hinweise

Weitere System-Varianten stehen Ihnen auf rigips.de/systemsuche zur Verfügung.

Details

Details erreichen Sie über Eingabe des Web-Codes auf rigips.de/systemsuche

EW13DH

Einfachständerwände 3-lagig beplankt
Rigips Die Harte; Rigips Stahlblechtafel; Rigips Die Harte imprägniert

Max. Systemeigenschaften

Schallschutz (R_w)	67 dB
Brandschutz	F 90-A
Wandhöhe	7.150 mm
Wanddicke	151 mm
Gewicht/m ²	64,0 kg

Systemaufbau

- 1.1 Rigips Die Harte; Rigips Die Harte imprägniert
- 1.2 Rigips Stahlblechtafel
- 2.1 Rigips HartFix Schnellbauschraube
- 2.3 z. B. Rigips Nageldübel
- 3.1 RigiProfil MultiTec UW
- 3.2 RigiProfil MultiTec CW
- 3.3 Rigips Anschlussdichtung Filz – einseitig selbstklebend
- 4.1 z. B. Isover Akustic TP oder TF; Isover Protect BSP
- 5.1 z. B. VARIO Fugenspachtel; VARIO 30 Fugenspachtel; ProMix Plus; ProMix Airless; SUPER Fugenfüller
- 5.2 Rigips TrennFix
- 5.3 Rigips Glasfaserbewehrungsstreifen; Rigips Papierbewehrungsstreifen

Nachweise

- Schallschutz**
M 6030-15
M 6030-16
M 6030-17
- Brandschutz**
P-3956/1013-MPA BS
GA-2017/100
GS 3.2/15-146-1
- Wandhöhen**
P-1402/354/12-MPA BS und berechnete Werte.
- Einbruchhemmung**
16-004382-PR06

Hinweis: Gewichtsangaben ohne Dämmstoff. Verspachtelung gemäß Verarbeitungsrichtlinie, 5.3 nach Anforderung. Bei Brandschutzanforderungen: Hohlraumdämmung der Baustoffklasse A verwenden. Die max. Wandhöhen gelten für Einbaubereich 2, sofern nicht anders angegeben.

Systemvarianten

Feuchte-schutz	Einbruch-hemmung	Brand-schutz	Schall-schutz R_w dB	Beplankung je Wandseite mm	RigiProfil	Achs-abstand a mm	Wand-dicke mm	Wand-höhe mm	Wand-gewicht kg/m ²	Dämmst. Dicke mm	Dämmst. Rohdichte kg/m ³	Web-Code rigips.de
	RC2	F 90-A	63	2 x 12,5 + 1 x Blech ¹	CW 50	625	101	4.000	63,0	40		EW13DH-001
	RC2	F 90-A	63	2 x 12,5 + 1 x Blech ²	CW 50	625	101	4.000	63,0	40		EW13DH-011
	RC2	F 90-A	65	2 x 12,5 + 1 x Blech ¹	CW 75	625	126	5.000	64,0	60		EW13DH-002
	RC2	F 90-A	65	2 x 12,5 + 1 x Blech ²	CW 75	625	126	5.000	64,0	60		EW13DH-012
	RC2	F 90-A	67	2 x 12,5 + 1 x Blech ²	CW 100	625	151	5.000	64,0	80		EW13DH-013
	RC2	F 30-A	67	2 x 12,5 + 1 x Blech ¹	CW 100	625	151	7.150	64,0	80		EW13DH-004
	RC2	F 30-A	67	2 x 12,5 + 1 x Blech ²	CW 100	625	151	7.150	64,0	80		EW13DH-014
	RC2	F 90-A	67	2 x 12,5 + 1 x Blech ¹	CW 100	625	151	7.150	64,0	80	28	EW13DH-005
	RC2	F 90-A	67	2 x 12,5 + 1 x Blech ²	CW 100	625	151	7.150	64,0	80	28	EW13DH-015
W1-I	RC2	F 90-A	63	2 x 12,5 + 1 x Blech ¹	CW 50	625	101	4.000	63,0	40		EW13DH-006
W1-I	RC2	F 90-A	63	2 x 12,5 + 1 x Blech ²	CW 50	625	101	4.000	63,0	40		EW13DH-016
W1-I	RC2	F 90-A	65	2 x 12,5 + 1 x Blech ¹	CW 75	625	126	5.000	64,0	60		EW13DH-007
W1-I	RC2	F 90-A	65	2 x 12,5 + 1 x Blech ²	CW 75	625	126	5.000	64,0	60		EW13DH-017
W1-I	RC2	F 90-A	67	2 x 12,5 + 1 x Blech ¹	CW 100	625	151	5.000	64,0	80		EW13DH-008
W1-I	RC2	F 90-A	67	2 x 12,5 + 1 x Blech ²	CW 100	625	151	5.000	64,0	80		EW13DH-018
W1-I	RC2	F 30-A	67	2 x 12,5 + 1 x Blech ¹	CW 100	625	151	7.150	64,0	80		EW13DH-009
W1-I	RC2	F 30-A	67	2 x 12,5 + 1 x Blech ²	CW 100	625	151	7.150	64,0	80		EW13DH-019
W1-I	RC2	F 90-A	67	2 x 12,5 + 1 x Blech ¹	CW 100	625	151	7.150	64,0	80	28	EW13DH-010
W1-I	RC2	F 90-A	67	2 x 12,5 + 1 x Blech ²	CW 100	625	151	7.150	64,0	80	28	EW13DH-020

¹ B1: Stahlblechtafel auf den Profilen angeordnet.

² B2: Stahlblechtafel zwischen 1. und 2. Beplankungslage angeordnet.

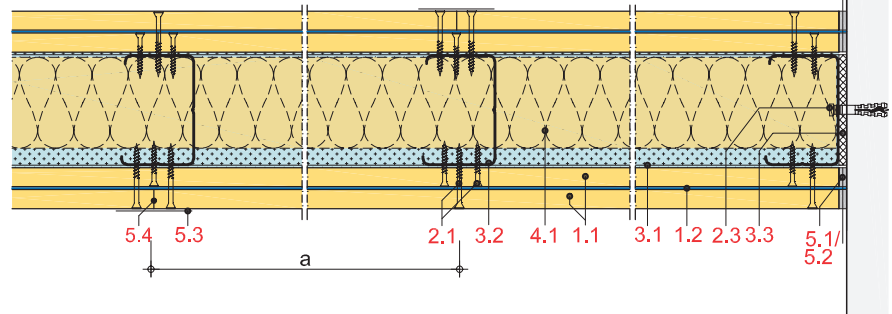
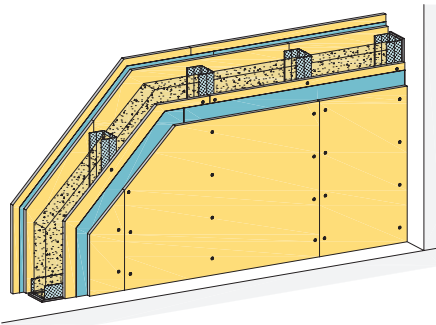
Hinweise

Weitere System-Varianten stehen Ihnen auf rigips.de/systemsuche zur Verfügung.

Details

Details erreichen Sie über Eingabe des Web-Codes auf rigips.de/systemsuche

EW13RH

Einfachständerwände 3-lagig beplankt
Rigidur H; Rigips Stahlblechtafel; Rigidur H Activ'Air

Max. Systemeigenschaften

Schallschutz (R_w)	64 dB
Brandschutz	F 90-A
Wandhöhe	7.150 mm
Wanddicke	151 mm
Gewicht/m ²	74,0 kg

Systemaufbau

- 1.1 Rigidur H; Rigidur H Activ'Air
- 1.2 Rigips Stahlblechtafel
- 2.1 Rigidur Fix Schnellbauschraube
- 2.3 z. B. Rigips Nageldübel
- 3.1 RigiProfil MultiTec UW
- 3.2 RigiProfil MultiTec CW
- 3.3 Rigips Anschlussdichtung Filz – einseitig selbstklebend
- 4.1 z. B. Isover Akustic TP oder TF
- 5.1 z. B. VARIO Fugenspachtel; VARIO 30 Fugenspachtel; ProMix Plus; ProMix Airless; SUPER Fugenfüller
- 5.2 Rigips TrennFix
- 5.3 Rigips Glasfaserbewehrungsstreifen; Rigips Papierbewehrungsstreifen

Nachweise

- Schallschutz**
M5578-1
TGM VA AB 11036
- Brandschutz**
P-SAC-02/III-682
GA-2017/100
- Wandhöhen**
P-1402/354/12-MPA BS und berechnete Werte.
- Einbruchhemmung**
16-004382-PR06

Hinweis: Gewichtsangaben ohne Dämmstoff. Verspachtelung gemäß Verarbeitungsrichtlinie, 5.3 nach Anforderung. Bei Brandschutzanforderungen: Hohlraumdämmung der Baustoffklasse A verwenden. Die max. Wandhöhen gelten für Einbaubereich 2, sofern nicht anders angegeben.

Systemvarianten

Feuchte-schutz	Luftreini-gung	Einbruch-hemmung	Brand-schutz	Schall-schutz R_w dB	Beplankung je Wandseite mm	RigiProfil	Achs-abstand a mm	Wand-dicke mm	Wand-höhe mm	Wand-gewicht kg/m ²	Dämmst. Dicke mm	Web-Code rigips.de
W1-I	H	RC2	F 90-A	58 ¹	2 x 12,5 + 1 x Blech ²	CW 50	625	101	4.000	73,0	40	EW13RH-001
W1-I	ActivAir	RC2	F 90-A	58 ¹	2 x 12,5 + 1 x Blech ²	CW 50	625	101	4.000	73,0	40	EW13RH-005
W1-I	ActivAir	RC2	F 90-A	58 ¹	2 x 12,5 + 1 x Blech ³	CW 50	625	101	4.000	73,0	40	EW13RH-013
W1-I	H	RC2	F 90-A	58 ¹	2 x 12,5 + 1 x Blech ³	CW 50	625	101	4.000	73,0	40	EW13RH-009
W1-I		RC2	F 90-A	63 ¹	2 x 12,5 + 1 x Blech ²	CW 75	625	126	5.000	73,0	60	EW13RH-006
W1-I	ActivAir	RC2	F 90-A	63 ¹	2 x 12,5 + 1 x Blech ³	CW 75	625	126	5.000	73,0	60	EW13RH-014
W1-I	H	RC2	F 90-A	63 ¹	2 x 12,5 + 1 x Blech ²	CW 75	625	126	5.000	73,0	60	EW13RH-002
W1-I	H	RC2	F 90-A	63 ¹	2 x 12,5 + 1 x Blech ³	CW 75	625	126	5.000	73,0	60	EW13RH-010
W1-I	ActivAir	RC2		64 ¹	2 x 12,5 + 1 x Blech ²	CW 100	625	151	7.150	74,0	80	EW13RH-008
W1-I	ActivAir	RC2		64 ¹	2 x 12,5 + 1 x Blech ³	CW 100	625	151	7.150	74,0	80	EW13RH-016
W1-I	H	RC2		64 ¹	2 x 12,5 + 1 x Blech ²	CW 100	625	151	7.150	74,0	80	EW13RH-004
W1-I	H	RC2		64 ¹	2 x 12,5 + 1 x Blech ³	CW 100	625	151	7.150	74,0	80	EW13RH-012
W1-I	ActivAir	RC2	F 90-A	64 ¹	2 x 12,5 + 1 x Blech ²	CW 100	625	151	5.000	74,0	80	EW13RH-007
W1-I	ActivAir	RC2	F 90-A	64 ¹	2 x 12,5 + 1 x Blech ³	CW 100	625	151	5.000	74,0	80	EW13RH-015
W1-I	H	RC2	F 90-A	64 ¹	2 x 12,5 + 1 x Blech ²	CW 100	625	151	5.000	74,0	80	EW13RH-003
W1-I	H	RC2	F 90-A	64 ¹	2 x 12,5 + 1 x Blech ³	CW 100	625	151	5.000	74,0	80	EW13RH-011

¹ Wert abgeleitet.

² B1: Stahlblechtafel auf den Profilen angeordnet.

³ B2: Stahlblechtafel zwischen 1. und 2. Beplankungslage angeordnet.

Hinweise

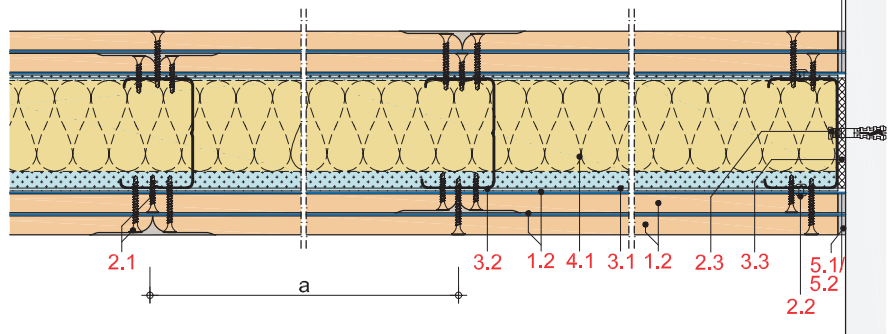
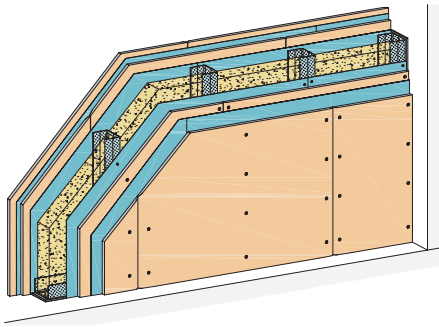
Details

Details erreichen Sie über Eingabe des Web-Codes auf rigips.de/systemsuche

EW14DH



Einfachständerwände 4-lagig beplankt
Rigips Die Harte; Rigips Stahlblechtafel; Rigips Die Harte imprägniert



Max. Systemeigenschaften

Schallschutz (R_w)	68 dB
Brandschutz	F 90-A
Wandhöhe	7.150 mm
Wanddicke	152 mm
Gewicht/m ²	73,0 kg

Systemaufbau

- 1.1 Rigips Die Harte; Rigips Die Harte imprägniert
- 1.2 Rigips Stahlblechtafel
- 2.1 Rigips HartFix Schnellbauschraube
- 2.3 z. B. Rigips Nageldübel
- 3.1 RigiProfil MultiTec UW
- 3.2 RigiProfil MultiTec CW
- 3.3 Rigips Anschlussdichtung Filz – einseitig selbstklebend
- 4.1 z. B. Isover Akustic TP oder TF; Isover Protect BSP
- 5.1 z. B. VARIO Fugenspachtel; VARIO 30 Fugenspachtel; ProMix Plus; ProMix Airless; SUPER Fugenfüller
- 5.2 Rigips TrennFix
- 5.3 Rigips Glasfaserbewehrungsstreifen; Rigips Papierbewehrungsstreifen

Nachweise

- Schallschutz**
M 6030-15
M 6030-17
- Brandschutz**
P-3956/1013-MPA BS
GA-2017/100
GS 3.2/15-146-1
- Wandhöhen**
P-1402/354/12-MPA BS und berechnete Werte.
- Einbruchhemmung**
16-004382-PR05

Hinweis: Gewichtsangaben ohne Dämmstoff. Verspachtelung gemäß Verarbeitungsrichtlinie, 5.3 nach Anforderung. Bei Brandschutzanforderungen: Hohlraumdämmung der Baustoffklasse A verwenden. Die max. Wandhöhen gelten für Einbaubereich 2, sofern nicht anders angegeben.

Systemvarianten

Feuchte-schutz	Einbruch-hemmung	Brand-schutz	Schall-schutz R_w dB	Beplankung je Wandseite mm	RigiProfil	Achs-abstand a mm	Wand-dicke mm	Wand-höhe mm	Wand-gewicht kg/m ²	Dämmst. Dicke mm	Dämmst. Rohdichte kg/m ³	Web-Code rigips.de
	RC3	F 90-A	64 ¹	2 x 12,5 + 2 x Blech ²	CW 50	625	102	4.000	72,0	40		EW14DH-001
	RC3	F 90-A	66	2 x 12,5 + 2 x Blech ²	CW 75	625	127	5.000	72,0	60		EW14DH-002
	RC3	F 30-A	68	2 x 12,5 + 2 x Blech ²	CW 100	625	152	7.150	73,0	80		EW14DH-004
	RC3	F 90-A	68	2 x 12,5 + 2 x Blech ²	CW 100	625	152	5.000	73,0	80		EW14DH-003
	RC3	F 90-A	68	2 x 12,5 + 2 x Blech ²	CW 100	625	152	7.150	73,0	80	28	EW14DH-005
W1-I	RC3	F 90-A	64 ¹	2 x 12,5 + 2 x Blech ²	CW 50	625	102	4.000	72,0	40		EW14DH-006
W1-I	RC3	F 90-A	66	2 x 12,5 + 2 x Blech ²	CW 75	625	127	5.000	72,0	60		EW14DH-007
W1-I	RC3	F 30-A	68	2 x 12,5 + 2 x Blech ²	CW 100	625	152	7.150	73,0	80		EW14DH-009
W1-I	RC3	F 90-A	68	2 x 12,5 + 2 x Blech ²	CW 100	625	152	5.000	73,0	80		EW14DH-008
W1-I	RC3	F 90-A	68	2 x 12,5 + 2 x Blech ²	CW 100	625	152	7.150	73,0	80	28	EW14DH-010

¹ Wert interpoliert.

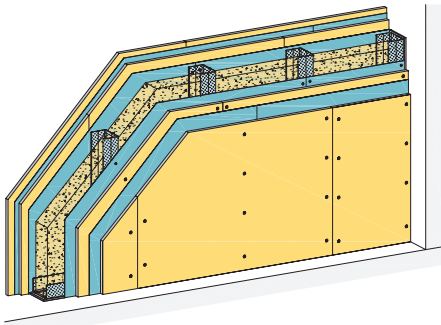
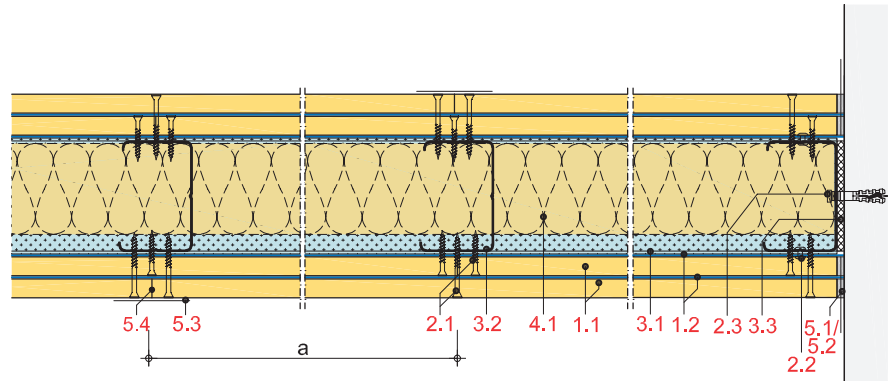
² B1,3: Stahlblechtafeln auf den Profilen und zwischen der 1. und 2. Beplankungslage angeordnet.

Hinweise

Details

Details erreichen Sie über Eingabe des Web-Codes auf rigips.de/systemsuche

EW14RH

Einfachständerwände 4-lagig beplankt
Rigidur H; Rigips Stahlblechtafel; Rigidur H Activ'Air

Max. Systemeigenschaften

Schallschutz (R_w)	65 dB
Brandschutz	F 90-A
Wandhöhe	7.150 mm
Wanddicke	152 mm
Gewicht/m ²	82,0 kg

Systemaufbau

- 1.1 Rigidur H; Rigidur H Activ'Air
- 1.2 Rigips Stahlblechtafel
- 2.1 Rigidur Fix Schnellbauschraube
- 2.3 z. B. Rigips Nageldübel
- 3.1 RigiProfil MultiTec UW
- 3.2 RigiProfil MultiTec CW
- 3.3 Rigips Anschlussdichtung Filz – einseitig selbstklebend
- 4.1 z. B. Isover Akustic TP oder TF
- 5.1 z. B. VARIO Fugenspachtel; VARIO 30 Fugenspachtel; ProMix Plus; ProMix Airless; SUPER Fugenfüller
- 5.2 Rigips TrennFix
- 5.3 Rigips Glasfaserbewehrungsstreifen; Rigips Papierbewehrungsstreifen

Nachweise

- Schallschutz**
M5578-1
TGM VA AB 11036
- Brandschutz**
P-SAC-02/III-682
GA-2017/100
- Wandhöhen**
P-1402/354/12-MPA BS und berechnete Werte.
- Einbruchhemmung**
16-004382-PR05

Hinweis: Gewichtsangaben ohne Dämmstoff. Verspachtelung gemäß Verarbeitungsrichtlinie, 5.3 nach Anforderung. Bei Brandschutzanforderungen: Hohlraumdämmung der Baustoffklasse A verwenden. Die max. Wandhöhen gelten für Einbaubereich 2, sofern nicht anders angegeben.

Systemvarianten

Feuchteschutz	Einbruchhemmung	Luftreinigung	Brandschutz	Schallschutz R_w dB	Beplankung je Wandseite mm	RigiProfil	Achsabstand a mm	Wanddicke mm	Wandhöhe mm	Wandgewicht kg/m ²	Dämmst. Dicke mm	Web-Code rigips.de
W1-I	RC3	H	F 90-A	58 ¹	2 x 12,5 + 2 x Blech ²	CW 50	625	102	4.000	81,0	40	EW14RH-001
W1-I	RC3	ActivAir	F 90-A	58 ¹	2 x 12,5 + 2 x Blech ²	CW 50	625	102	4.000	81,0	40	EW14RH-005
W1-I	RC3	H	F 90-A	63 ¹	2 x 12,5 + 2 x Blech ²	CW 75	625	127	5.000	82,0	60	EW14RH-002
W1-I	RC3		F 90-A	63 ¹	2 x 12,5 + 2 x Blech ²	CW 75	625	127	5.000	82,0	60	EW14RH-006
W1-I	RC3	H		65 ¹	2 x 12,5 + 2 x Blech ²	CW 100	625	152	7.150	82,0	80	EW14RH-004
W1-I	RC3	ActivAir		65 ¹	2 x 12,5 + 2 x Blech ²	CW 100	625	152	7.150	82,0	80	EW14RH-008
W1-I	RC2	H	F 90-A	65 ¹	2 x 12,5 + 2 x Blech ³	CW 100	625	152	5.000	82,0	80	EW14RH-003
W1-I	RC3	ActivAir	F 90-A	65 ¹	2 x 12,5 + 2 x Blech ²	CW 100	625	152	5.000	82,0	80	EW14RH-007

¹ Wert abgeleitet.

² B1,3: Stahlblechtafeln auf den Profilen und zwischen der 1. und 2. Beplankungslage angeordnet.

³ B1: Stahlblechtafel auf den Profilen angeordnet.

B1,3: Stahlblechtafeln auf den Profilen und zwischen der 1. und 2. Beplankungslage angeordnet.

Hinweise

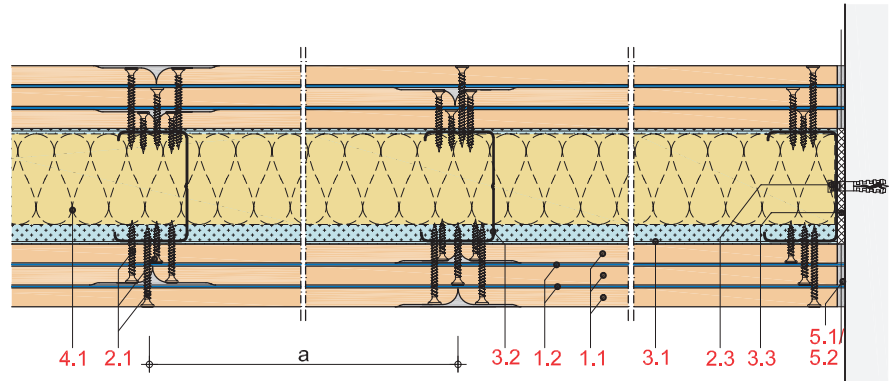
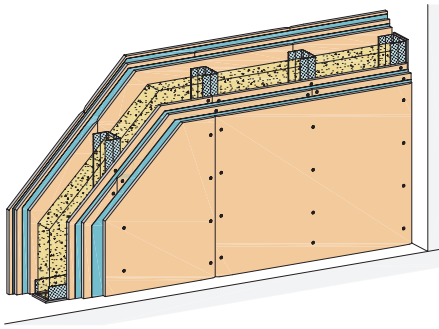
Details

Details erreichen Sie über Eingabe des Web-Codes auf rigips.de/systemsuche

EW15DH



Einfachständerwände 5-lagig beplankt
Rigips Die Harte; Rigips Stahlblechtafel; Rigips Die Harte imprägniert



Max. Systemeigenschaften

Schallschutz (R_w)	71 dB
Brandschutz	F 90-A
Wandhöhe	9.600 mm
Wanddicke	177 mm
Gewicht/m ²	86,0 kg

Systemaufbau

- 1.1 Rigips Die Harte; Rigips Die Harte imprägniert
- 1.2 Rigips Stahlblechtafel
- 2.1 Rigips HartFix Schnellbauschraube
- 2.3 z. B. Rigips Nageldübel
- 3.1 RigiProfil MultiTec UW
- 3.2 RigiProfil MultiTec CW
- 3.3 Rigips Anschlussdichtung Filz – einseitig selbstklebend
- 4.1 z. B. Isover Akustic TP oder TF
- 5.1 z. B. VARIO Fugenspachtel; VARIO 30 Fugenspachtel; ProMix Plus; ProMix Airless; SUPER Fugenfüller
- 5.2 Rigips TrennFix
- 5.3 Rigips Glasfaserbewehrungsstreifen; Rigips Papierbewehrungsstreifen

Nachweise

- Schallschutz**
M 6030-15
M 6030-16
- Brandschutz**
P-3956/1013-MPA BS
GA-2017/100
GS 3.2/15-146-1
- Wandhöhen**
P-1402/354/12-MPA BS und berechnete Werte.
- Einbruchhemmung**
16-004382-PR05

Hinweis: Gewichtsangaben ohne Dämmstoff. Verspachtelung gemäß Verarbeitungsrichtlinie, 5.3 nach Anforderung. Bei Brandschutzanforderungen: Hohlraumdämmung der Baustoffklasse A verwenden. Die max. Wandhöhen gelten für Einbaubereich 2, sofern nicht anders angegeben.

Systemvarianten

Feuchteschutz	Einbruchhemmung	Brandschutz	Schallschutz R_w dB	Beplankung je Wandseite mm	RigiProfil	Achsabstand a mm	Wanddicke mm	Wandhöhe mm	Wandgewicht kg/m ²	Dämmst. Dicke mm	Dämmst. Rohdichte kg/m ³	Web-Code rigips.de
	RC3	F 90-A	67	3 x 12,5 + 2 x Blech ²	CW 50	625	127	5.200	85,0	40		EW15DH-001
	RC3	F 90-A	69	3 x 12,5 + 2 x Blech ²	CW 75	625	152	7.650	85,0	60		EW15DH-002
	RC3	F 90-A	71 ¹	3 x 12,5 + 2 x Blech ²	CW 100	625	177	9.600	86,0	80		EW15DH-003
W1-I	RC3	F 90-A	67	3 x 12,5 + 2 x Blech ²	CW 50	625	127	5.200	85,0	40		EW15DH-004
W1-I	RC3	F 90-A	69	3 x 12,5 + 2 x Blech ²	CW 75	625	152	7.650	85,0	60		EW15DH-005
W1-I	RC3	F 90-A	71 ¹	3 x 12,5 + 2 x Blech ²	CW 100	625	177	9.600	86,0	80		EW15DH-006

¹ Wert interpoliert.

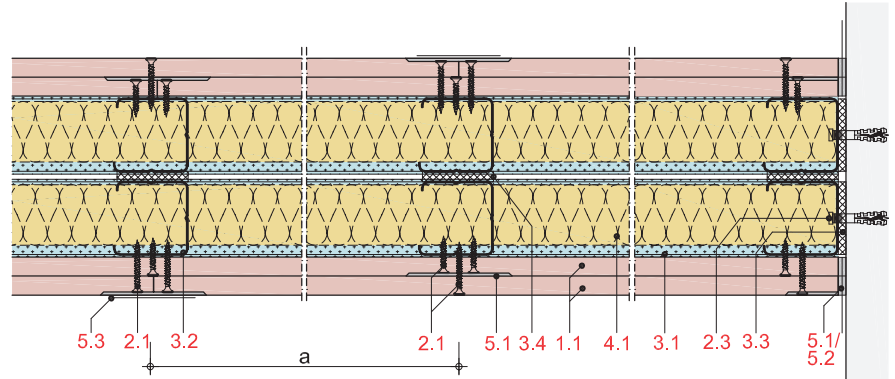
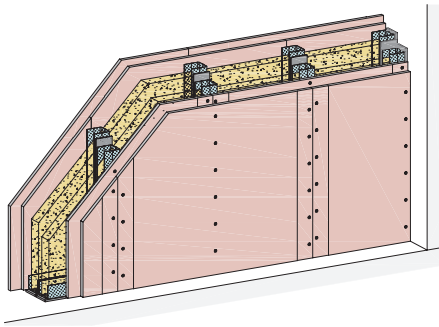
² B2,4: Stahlblechtafeln zwischen den Beplankungslagen angeordnet.

Hinweise

Details

Details erreichen Sie über Eingabe des Web-Codes auf rigips.de/systemsuche

EW22HA

Doppelständerwände 2-lagig beplankt
Rigips Habito; Rigips Habito imprägniert

Max. Systemeigenschaften

Schallschutz (R_w)	70 dB
Brandschutz	F 90-A
Wandhöhe	6.150 mm
Wanddicke	255 mm
Gewicht/m ²	57,0 kg

Systemaufbau

- 1.1 Rigips Habito; Rigips Habito imprägniert
- 2.1 Rigips Habito Schnellbauschraube
- 2.3 z. B. Rigips Nageldübel; z. B. Rigips Ankernagel
- 3.1 RigiProfil MultiTec UW
- 3.2 RigiProfil MultiTec CW
- 3.3 Rigips Anschlussdichtung Filz - einseitig selbstklebend
- 3.4 Rigips Anschlussdichtung Filz - zweiseitig selbstklebend
- 4.1 z. B. Isover Akustic TP oder TF
- 5.1 z. B. VARIO Fugenspachtel
- 5.2 Rigips TrennFix
- 5.3 Rigips Glasfaserbewehrungsstreifen

Nachweise

- Schallschutz**
M 6030-12
TGM-VA AB 12435
TGM-VA AB 12622
- Brandschutz**
P-3956/1013-MPA BS
GA-2019/017
Z-19.32-2165
- Wandhöhen**
1102/263/19-IW-W
DIN 18183
- Einbruchhemmung**
RC2 = TT-245/2023
RC3 = TT-246/2023

Hinweis: Gewichtsangaben ohne Dämmstoff. Verspachtelung gemäß Verarbeitungsrichtlinie, 5.3 nach Anforderung. Bei Brandschutzanforderungen: Hohlraumdämmung der Baustoffklasse A verwenden. Die max. Wandhöhen gelten für Einbaubereich 2, sofern nicht anders angegeben.

Systemvarianten

Feuchte-schutz	Einbruch-hemmung	Brand-schutz	Schall-schutz R_w dB	Bep-lankung je Wandseite mm	RigiProfil	Achs-abstand a mm	Wand-dicke mm	Wand-höhe mm	Konsol-last kN/m	Wand-gewicht kg/m ²	Dämmst. Dicke mm	Web-Code rigips.de
	RC2	F 90-A	65	2 x 12,5	2 x CW 50 ²	625	155	4.000	0,7	55,0	2 x 40	EW22HA-003
	RC3	F 90-A	65	2 x 12,5	2 x CW 50 ²	312,5	155	4.000	0,7	55,0	2 x 40	EW22HA-004
	RC2	F 90-A	69	2 x 12,5	2 x CW 75 ²	625	205	4.450	0,7	56,0	2 x 60	EW22HA-008
	RC3	F 90-A	69 ¹	2 x 12,5	2 x CW 75 ²	312,5	205	4.450	0,7	56,0	2 x 60	EW22HA-010
	RC2	F 90-A	69	2 x 12,5	2 x CW 75 ²	625	205	5.500	0,4	56,0	2 x 60	EW22HA-007
	RC3	F 90-A	69 ¹	2 x 12,5	2 x CW 75 ²	312,5	205	5.500	0,4	56,0	2 x 60	EW22HA-009
	RC2	F 90-A	70	2 x 12,5	2 x CW 100 ²	625	255	6.000	0,7	57,0	2 x 80	EW22HA-015
	RC3	F 90-A	70	2 x 12,5	2 x CW 100 ²	312,5	255	6.000	0,7	57,0	2 x 80	EW22HA-016
	RC3		70	2 x 12,5	2 x CW 100 ²	312,5	255	6.150	0,7	57,0	2 x 80	EW22HA-001
W1-I	RC2	F 90-A	65	2 x 12,5	2 x CW 50 ²	625	155	4.000	0,7	55,0	2 x 40	EW22HA-005
W1-I	RC3	F 90-A	65	2 x 12,5	2 x CW 50 ²	312,5	155	4.000	0,7	55,0	2 x 40	EW22HA-006
W1-I	RC2	F 90-A	69	2 x 12,5	2 x CW 75 ²	625	205	4.450	0,7	56,0	2 x 60	EW22HA-012
W1-I	RC3	F 90-A	69 ¹	2 x 12,5	2 x CW 75 ²	312,5	205	4.450	0,7	56,0	2 x 60	EW22HA-014
W1-I	RC2	F 90-A	69	2 x 12,5	2 x CW 75 ²	625	205	5.500	0,4	56,0	2 x 60	EW22HA-011
W1-I	RC3	F 90-A	69 ¹	2 x 12,5	2 x CW 75 ²	312,5	205	5.500	0,4	56,0	2 x 60	EW22HA-013
W1-I	RC2	F 90-A	70	2 x 12,5	2 x CW 100 ²	625	255	6.000	0,7	57,0	2 x 80	EW22HA-017
W1-I	RC3	F 90-A	70	2 x 12,5	2 x CW 100 ²	312,5	255	6.000	0,7	57,0	2 x 80	EW22HA-018
W1-I	RC3		70	2 x 12,5	2 x CW 100 ²	312,5	255	6.150	0,7	57,0	2 x 80	EW22HA-002

¹ Wert interpoliert.

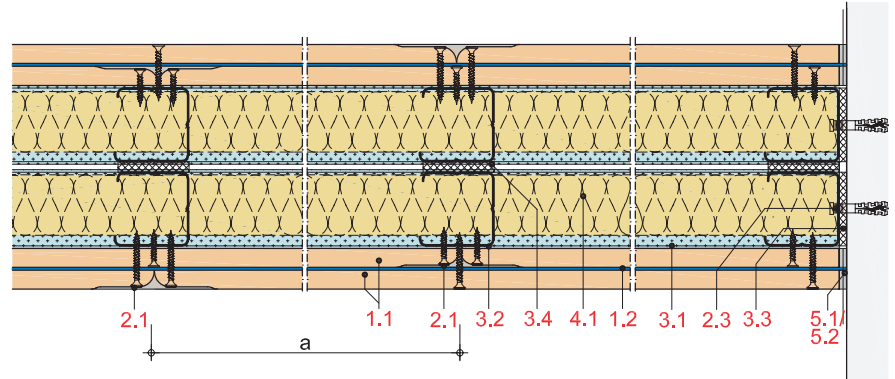
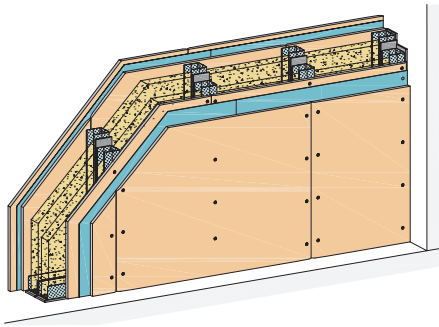
² verbunden

Hinweise

Details

Details erreichen Sie über Eingabe des Web-Codes auf rigips.de/systemsuche

EW23DH


 Doppelständerwände 3-lagig beplankt
 Rigips Stahlblechtafel; Rigips Die Harte; Rigips Die Harte imprägniert


Max. Systemeigenschaften

Schallschutz (R_w)	72 dB
Brandschutz	F 90-A
Wandhöhe	6.000 mm
Wanddicke	256 mm
Gewicht/m ²	67,0 kg

Systemaufbau

- 1.1 Rigips Die Harte; Rigips Die Harte imprägniert
- 1.2 Rigips Stahlblechtafel
- 2.1 Rigips HartFix Schnellbauschraube
- 2.3 z. B. Rigips Nageldübel
- 3.1 RigiProfil MultiTec UW
- 3.2 RigiProfil MultiTec CW
- 3.3 Rigips Anschlussdichtung Filz – einseitig selbstklebend
- 3.4 Rigips Anschlussdichtung Filz – zweiseitig selbstklebend
- 4.1 z. B. Isover Akustic TP oder TF; Isover Protect BSP
- 5.1 z. B. VARIO Fugenspachtel; VARIO 30 Fugenspachtel; ProMix Plus; ProMix Airless; SUPER Fugenfüller
- 5.2 Rigips TrennFix
- 5.3 Rigips Glasfaserbewehrungsstreifen; Rigips Papierbewehrungsstreifen

Nachweise

- Schallschutz**
TGM-VA AB 11366
- Brandschutz**
P-3956/1013-MPA BS
GA-2017/100
- Wandhöhen**
DIN 18183
- Einbruchhemmung**
16-004382-PR06

Hinweis: Gewichtsangaben ohne Dämmstoff. Verspachtelung gemäß Verarbeitungsrichtlinie, 5.3 nach Anforderung. Bei Brandschutzanforderungen: Hohlraumdämmung der Baustoffklasse A verwenden. Die max. Wandhöhen gelten für Einbaubereich 2, sofern nicht anders angegeben.

Systemvarianten

Feuchte-schutz	Einbruch-hemmung	Brand-schutz	Schall-schutz R_w dB	Beplankung je Wandseite mm	RigiProfil	Achs-abstand a mm	Wand-dicke mm	Wand-höhe mm	Wand-gewicht kg/m ²	Dämmst. Dicke mm	Dämmst. Rohdichte kg/m ³	Web-Code rigips.de
	RC2	F 90-A	67 ¹	2 x 12,5 + 1 x Blech ²	2 x CW 50	625	156	4.000	66,0	2 x 40		EW23DH-001
	RC2	F 90-A	67 ¹	2 x 12,5 + 1 x Blech ³	2 x CW 50	625	156	4.000	66,0	2 x 40		EW23DH-011
	RC2	F 90-A	71 ¹	2 x 12,5 + 1 x Blech ²	2 x CW 75	625	206	5.000	66,0	2 x 60		EW23DH-002
	RC2	F 90-A	71 ¹	2 x 12,5 + 1 x Blech ³	2 x CW 75	625	206	5.000	66,0	2 x 60		EW23DH-012
	RC2	F 90-A	72 ¹	2 x 12,5 + 1 x Blech ²	2 x CW 100	625	256	6.000	67,0	2 x 80	28	EW23DH-005
	RC2	F 90-A	72 ¹	2 x 12,5 + 1 x Blech ³	2 x CW 100	625	256	6.000	67,0	2 x 80	28	EW23DH-015
W1-I	RC2	F 90-A	67 ¹	2 x 12,5 + 1 x Blech ²	2 x CW 50	625	156	4.000	66,0	2 x 40		EW23DH-006
W1-I	RC2	F 90-A	67 ¹	2 x 12,5 + 1 x Blech ³	2 x CW 50	625	156	4.000	66,0	2 x 40		EW23DH-016
W1-I	RC2	F 90-A	71 ¹	2 x 12,5 + 1 x Blech ²	2 x CW 75	625	206	5.000	66,0	2 x 60		EW23DH-007
W1-I	RC2	F 90-A	71 ¹	2 x 12,5 + 1 x Blech ³	2 x CW 75	625	206	5.000	66,0	2 x 60		EW23DH-017
W1-I	RC2	F 90-A	72 ¹	2 x 12,5 + 1 x Blech ²	2 x CW 100	625	256	6.000	67,0	2 x 80	28	EW23DH-010
W1-I	RC2	F 90-A	72 ¹	2 x 12,5 + 1 x Blech ³	2 x CW 100	625	256	6.000	67,0	2 x 80	28	EW23DH-020

¹ Wert abgeleitet.

² B1: Stahlblechtafel auf den Profilen angeordnet.

³ B2: Stahlblechtafel zwischen 1. und 2. Beplankungslage angeordnet.

Hinweise

Weitere System-Varianten stehen Ihnen auf rigips.de/systemsuche zur Verfügung.

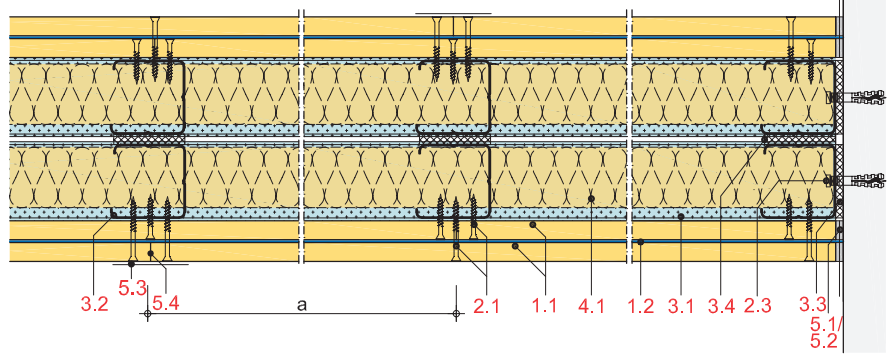
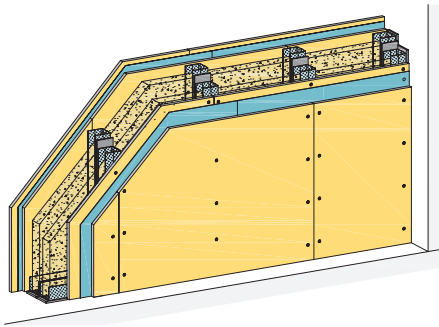
Details

Details erreichen Sie über Eingabe des Web-Codes auf rigips.de/systemsuche

EW23RH



Doppelständerwände 3-lagig beplankt Rigips Stahlblechtafel; Rigidur H; Rigidur H Activ'Air



Max. Systemeigenschaften	
Schallschutz (R _w)	73 dB
Brandschutz	F 90-A
Wandhöhe	6.000 mm
Wanddicke	256 mm
Gewicht/m ²	78,0 kg

- Systemaufbau**
- 1.1 Rigidur H; Rigidur H Activ'Air
 - 1.2 Rigips Stahlblechtafel
 - 2.1 Rigidur Fix Schnellbauschraube
 - 2.3 z. B. Rigips Nageldübel
 - 3.1 RigiProfil MultiTec UW
 - 3.2 RigiProfil MultiTec CW
 - 3.3 Rigips Anschlussdichtung Filz – einseitig selbstklebend
 - 3.4 Rigips Anschlussdichtung Filz – zweiseitig selbstklebend
 - 4.1 z. B. Isover Akustic TP oder TF
 - 5.1 z. B. VARIO Fugenspachtel; VARIO 30 Fugenspachtel; ProMix Plus; ProMix Airless; SUPER Fugenfüller
 - 5.2 Rigips TrennFix
 - 5.3 Rigips Glasfaserbewehrungsstreifen; Rigips Papierbewehrungsstreifen

- Nachweise**
- Schallschutz**
TGM-VA AB 11036
 - Brandschutz**
P-SAC-02/III-682
GA-2017/100
 - Wandhöhen**
in Anlehnung an DIN 18183
 - Einbruchhemmung**
16-004382-PR06

Hinweis: Gewichtsangaben ohne Dämmstoff. Verspachtelung gemäß Verarbeitungsrichtlinie, 5.3 nach Anforderung. Bei Brandschutzanforderungen: Hohlraumdämmung der Baustoffklasse A verwenden. Die max. Wandhöhen gelten für Einbaubereich 2, sofern nicht anders angegeben.

Systemvarianten

Feuchte-schutz	Einbr-hem-mung	Luftreini-gung	Brand-schutz	Schall-schutz R _w dB	Beplankung je Wandseite mm	RigiProfil	Achs-abstand a mm	Wand-dicke mm	Wand-höhe mm	Konsol-last kN/m	Wand-gewicht kg/m ²	Dämmst. Dicke mm	Web-Code rigips.de
W1-l	RC2	H	F 90-A	71 ¹	2 x 12,5 + 1 x Blech ²	2 x CW 50	625	156	4.000	0,7	76,0	2 x 40	EW23RH-001
W1-l	RC2	H	F 90-A	71 ¹	2 x 12,5 + 1 x Blech ³	2 x CW 50	625	156	4.000	0,7	76,0	2 x 40	EW23RH-011
W1-l	RC2	ActivAir	F 90-A	71 ¹	2 x 12,5 + 1 x Blech ²	2 x CW 50	625	156	4.000	0,7	76,0	2 x 40	EW23RH-006
W1-l	RC2	ActivAir	F 90-A	71 ¹	2 x 12,5 + 1 x Blech ³	2 x CW 50	625	156	4.000	0,7	76,0	2 x 40	EW23RH-016
W1-l	RC2	H		72 ¹	2 x 12,5 + 1 x Blech ²	2 x CW 75	625	206	5.500	0,7	77,0	2 x 60	EW23RH-003
W1-l	RC2			72 ¹	2 x 12,5 + 1 x Blech ²	2 x CW 75	625	206	5.500	0,7	77,0	2 x 60	EW23RH-008
W1-l	RC2			72 ¹	2 x 12,5 + 1 x Blech ³	2 x CW 75	625	206	5.500	0,7	77,0	2 x 60	EW23RH-018
W1-l	RC2	H		72 ¹	2 x 12,5 + 1 x Blech ³	2 x CW 75	625	206	5.500	0,7	77,0	2 x 60	EW23RH-013
W1-l	RC2		F 90-A	72 ¹	2 x 12,5 + 1 x Blech ²	2 x CW 75	625	206	5.000	0,7	77,0	2 x 60	EW23RH-007
W1-l	RC2		F 90-A	72 ¹	2 x 12,5 + 1 x Blech ³	2 x CW 75	625	206	5.000	0,7	77,0	2 x 60	EW23RH-017
W1-l	RC2	H	F 90-A	72 ¹	2 x 12,5 + 1 x Blech ²	2 x CW 75	625	206	5.000	0,7	77,0	2 x 60	EW23RH-002
W1-l	RC2	H	F 90-A	72 ¹	2 x 12,5 + 1 x Blech ³	2 x CW 75	625	206	5.000	0,7	77,0	2 x 60	EW23RH-012
W1-l	RC2	H		73 ¹	2 x 12,5 + 1 x Blech ²	2 x CW 100	625	256	6.000	0,7	78,0	2 x 80	EW23RH-005
W1-l	RC2	ActivAir		73 ¹	2 x 12,5 + 1 x Blech ²	2 x CW 100	625	256	6.000	0,7	78,0	2 x 80	EW23RH-010
W1-l	RC2	ActivAir		73 ¹	2 x 12,5 + 1 x Blech ³	2 x CW 100	625	256	6.000	0,7	78,0	2 x 80	EW23RH-020
W1-l	RC2	H		73 ¹	2 x 12,5 + 1 x Blech ³	2 x CW 100	625	256	6.000	0,7	78,0	2 x 80	EW23RH-005
W1-l	RC2	ActivAir	F 90-A	73 ¹	2 x 12,5 + 1 x Blech ²	2 x CW 100	625	256	5.000	0,7	78,0	2 x 80	EW23RH-009
W1-l	RC2	ActivAir	F 90-A	73 ¹	2 x 12,5 + 1 x Blech ³	2 x CW 100	625	256	5.000	0,7	78,0	2 x 80	EW23RH-019
W1-l	RC2	H	F 90-A	73 ¹	2 x 12,5 + 1 x Blech ²	2 x CW 100	625	256	5.000	0,7	78,0	2 x 80	EW23RH-004
W1-l	RC2	H	F 90-A	73 ¹	2 x 12,5 + 1 x Blech ³	2 x CW 100	625	256	5.000	0,7	78,0	2 x 80	EW23RH-014

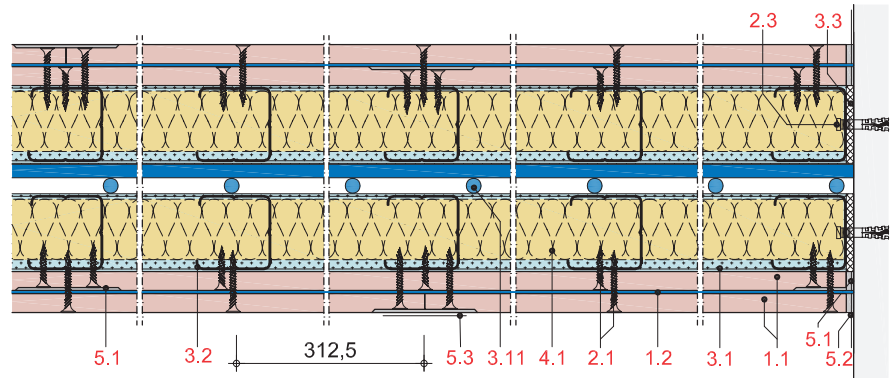
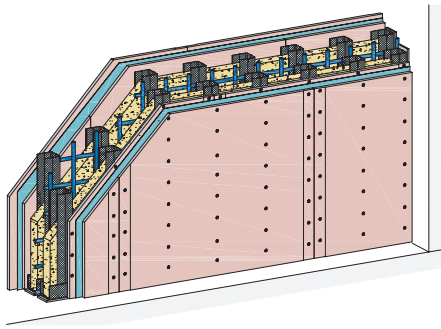
¹ Wert abgeleitet. ² B1: Stahlblechtafel auf den Profilen angeordnet. ³ B2: Stahlblechtafel zwischen 1. und 2. Beplankungslage angeordnet.

Hinweise

Details

Details erreichen Sie über Eingabe des Web-Codes auf rigips.de/systemsuche

EW23HA


 Doppelständerwände 3-lagig beplankt
 Rigips Stahlblechtafel; Rigips Habito; Rigips Habito imprägniert


Max. Systemeigenschaften

Schallschutz (R_w)	69 dB
Brandschutz	F 90-A
Wandhöhe	6.000 mm
Wanddicke	275 mm
Gewicht/m ²	77,8 kg

Systemaufbau

- 1.1 Rigips Habito; Rigips Habito imprägniert
- 1.2 Rigips Stahlblechtafel
- 2.1 Rigips Habito Schnellbauschraube
- 2.3 z. B. Rigips Nageldübel
- 3.1 RigiProfil MultiTec UW
- 3.2 RigiProfil MultiTec CW
- 3.3 Rigips Anschlussdichtung Filz – einseitig selbstklebend
- 3.4 Baustahlmatte 100 x 100 x 10 mm
- 4.1 z. B. Isover Akustic TP oder TF
- 5.1 z. B. VARIO Fugenspachtel; VARIO imprägniert; VARIO 30 Fugenspachtel; ProMix Plus, SUPER Fugenfüller; ProMix Airless
- 5.2 Rigips TrennFix
- 5.3 Rigips Glasfaserbewehrungsstreifen; Rigips Papierbewehrungsstreifen

Nachweise

- Schallschutz**
M 6030-12
TGM-VA AB 12435
TGM-VA AB 12622
- Wandhöhen**
1102/263/19-SW-W und berechnete Werte
- Einbruchhemmung**
TT-28/2023

Hinweis: Gewichtsangaben ohne Dämmstoff. Verspachtelung gemäß Verarbeitungsrichtlinie, 5.3 nach Anforderung. Bei Brandschutzanforderungen: Hohlraumdämmung der Baustoffklasse A verwenden. Die max. Wandhöhen gelten für Einbaubereich 2, sofern nicht anders angegeben.

Systemvarianten

Feuchte-schutz	Einbruch-hemmung	Brand-schutz	Schall-schutz R_w dB	Beplankung je Wandseite mm	RigiProfil	Achs-abstand a mm	Wand-dicke mm	Wand-höhe mm	Wand-gewicht kg/m ²	Dämmst. Dicke mm	Web-Code rigips.de
	RC4	F 90-A	64 ¹	2 x 12,5 + 1 x Blech + Baustahlmatte ³	2 x CW 50 ^{2 4}	312,5	175	4.000	75,8	2 x 40	EW23HA-001
	RC4	F 90-A	68 ¹	2 x 12,5 + 1 x Blech + Baustahlmatte ³	2 x CW 75 ^{2 4}	312,5	225	4.950	76,8	2 x 60	EW23HA-002
	RC4		69 ¹	2 x 12,5 + 1 x Blech + Baustahlmatte ³	2 x CW 100 ^{2 4}	312,5	275	6.000	77,8	2 x 80	EW23HA-004
	RC4	F 90-A	69 ¹	2 x 12,5 + 1 x Blech + Baustahlmatte ³	2 x CW 100 ^{2 4}	312,5	275	6.000	77,8	2 x 80	EW23HA-003
W1-I	RC4	F 90-A	64 ¹	2 x 12,5 + 1 x Blech + Baustahlmatte ³	2 x CW 50 ^{2 4}	312,5	175	4.000	75,8	2 x 40	EW23HA-005
W1-I	RC4	F 90-A	68 ¹	2 x 12,5 + 1 x Blech + Baustahlmatte ³	2 x CW 75 ^{2 4}	312,5	225	4.950	76,8	2 x 60	EW23HA-006
W1-I	RC4		69 ¹	2 x 12,5 + 1 x Blech + Baustahlmatte ³	2 x CW 100 ^{2 4}	312,5	275	6.000	77,8	2 x 80	EW23HA-008
W1-I	RC4	F 90-A	69 ¹	2 x 12,5 + 1 x Blech + Baustahlmatte ³	2 x CW 100 ^{2 4}	312,5	275	6.000	77,8	2 x 80	EW23HA-007

¹ Wert abgeleitet.

² verzinkt (Standard)

³ B2: Stahlblechtafel zwischen 1. und 2. Beplankungslage angeordnet.

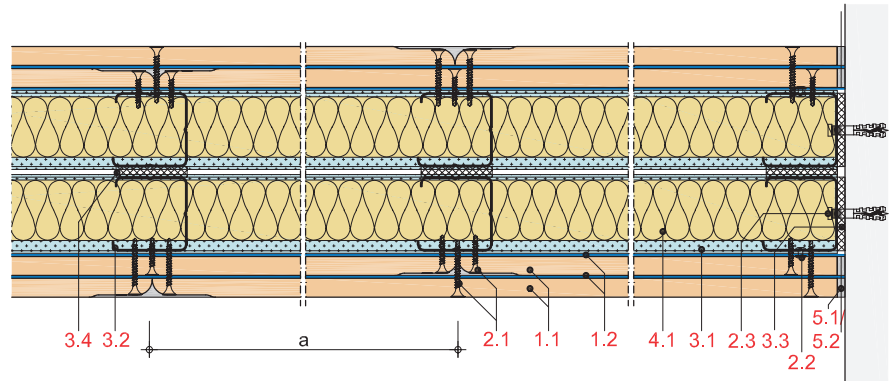
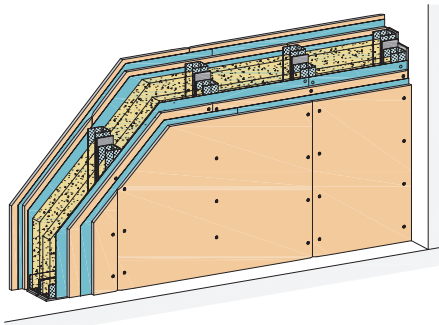
⁴ getrennt

Hinweise

Details

Details erreichen Sie über Eingabe des Web-Codes auf rigips.de/systemsuche

EW24DH


 Doppelständerwände 4-lagig beplankt
 Rigips Stahlblechtafel; Rigips Die Harte; Rigips Die Harte imprägniert


Max. Systemeigenschaften

Schallschutz (R_w)	72 dB
Brandschutz	F 90-A
Wandhöhe	6.000 mm
Wanddicke	257 mm
Gewicht/m ²	75,0 kg

Systemaufbau

- 1.1 Rigips Die Harte; Rigips Die Harte imprägniert
- 1.2 Rigips Stahlblechtafel
- 2.1 Rigips HartFix Schnellbauschraube
- 2.3 z. B. Rigips Nageldübel
- 3.1 RigiProfil MultiTec UW
- 3.2 RigiProfil MultiTec CW
- 3.3 Rigips Anschlussdichtung Filz – einseitig selbstklebend
- 3.4 Rigips Anschlussdichtung Filz – zweiseitig selbstklebend
- 4.1 z. B. Isover Akustic TP oder TF; Isover Protect BSP
- 5.1 z. B. VARIO Fugenspachtel; VARIO 30 Fugenspachtel; ProMix Plus; ProMix Airless; SUPER Fugenfüller
- 5.2 Rigips TrennFix
- 5.3 Rigips Glasfaserbewehrungsstreifen; Rigips Papierbewehrungsstreifen

Nachweise

- Schallschutz**
TGM-VA AB 11336
- Brandschutz**
P-3956/1013-MPA BS
GA-2017/100
- Wandhöhen**
DIN 18183
- Einbruchhemmung**
16-004382-PR05

Hinweis: Gewichtsangaben ohne Dämmstoff. Verspachtelung gemäß Verarbeitungsrichtlinie, 5.3 nach Anforderung. Bei Brandschutzanforderungen: Hohlraumdämmung der Baustoffklasse A verwenden. Die max. Wandhöhen gelten für Einbaubereich 2, sofern nicht anders angegeben.

Systemvarianten

Feuchte-schutz	Einbruch-hemmung	Brand-schutz	Schall-schutz R_w dB	Beplankung je Wandseite mm	RigiProfil	Achs-abstand a mm	Wand-dicke mm	Wand-höhe mm	Wand-gewicht kg/m ²	Dämmst. Dicke mm	Dämmst. Rohdichte kg/m ³	WebCode rigips.de
	RC3	F 90-A	67 ¹	2 x 12,5 + 2 x Blech ²	2 x CW 50	625	157	4.000	74,0	2 x 40		EW24DH-001
	RC3	F 90-A	71 ¹	2 x 12,5 + 2 x Blech ²	2 x CW 75	625	207	5.000	74,0	2 x 60		EW24DH-002
	RC3	F 30-A	72 ¹	2 x 12,5 + 2 x Blech ²	2 x CW 100	625	257	6.000	75,0	2 x 80		EW24DH-004
	RC3	F 90-A	72 ¹	2 x 12,5 + 2 x Blech ²	2 x CW 100	625	257	5.000	75,0	2 x 80		EW24DH-003
	RC3	F 90-A	72 ¹	2 x 12,5 + 2 x Blech ²	2 x CW 100	625	257	6.000	75,0	2 x 80	28	EW24DH-005
W1-I	RC3	F 90-A	67 ¹	2 x 12,5 + 2 x Blech ²	2 x CW 50	625	157	4.000	74,0	2 x 40		EW24DH-006
W1-I	RC3	F 90-A	71 ¹	2 x 12,5 + 2 x Blech ²	2 x CW 75	625	207	5.000	74,0	2 x 60		EW24DH-007
W1-I	RC3	F 30-A	72 ¹	2 x 12,5 + 2 x Blech ²	2 x CW 100	625	257	6.000	75,0	2 x 80		EW24DH-009
W1-I	RC3	F 90-A	72 ¹	2 x 12,5 + 2 x Blech ²	2 x CW 100	625	257	5.000	75,0	2 x 80		EW24DH-008
W1-I	RC3	F 90-A	72 ¹	2 x 12,5 + 2 x Blech ²	2 x CW 100	625	257	6.000	75,0	2 x 80	28	EW24DH-010

¹ Wert abgeleitet.

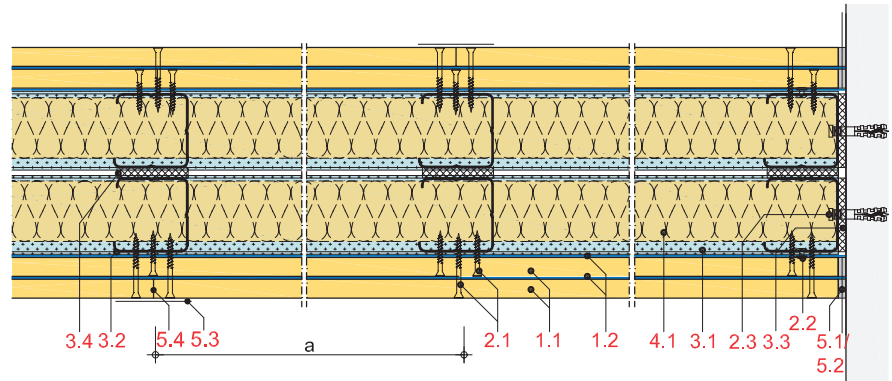
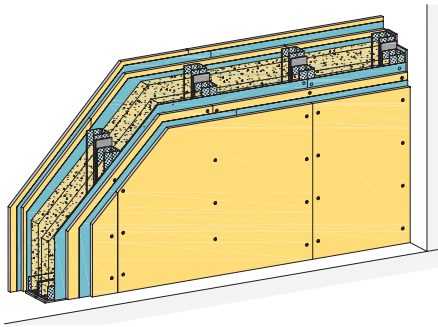
² B1,3: Stahlblechtafeln auf den Profilen und zwischen der 1. und 2. Beplankungslage angeordnet.

Hinweise

Details

Details erreichen Sie über Eingabe des Web-Codes auf rigips.de/systemsuche

EW24RH


 Doppelständerwände 4-lagig beplankt
 Rigips Stahlblechtafel; Rigidur H; Rigidur H Activ'Air


Max. Systemeigenschaften

Schallschutz (R_w)	73 dB
Brandschutz	F 90-A
Wandhöhe	6.000 mm
Wanddicke	257 mm
Gewicht/m ²	86,0 kg

Systemaufbau

- 1.1 Rigidur H; Rigidur H Activ'Air
- 1.2 Rigips Stahlblechtafel
- 2.1 Rigidur Fix Schnellbauschraube
- 2.3 z. B. Rigips Nageldübel
- 3.1 RigiProfil MultiTec UW
- 3.2 RigiProfil MultiTec CW
- 3.3 Rigips Anschlussdichtung Filz – einseitig selbstklebend
- 3.4 Rigips Anschlussdichtung Filz – zweiseitig selbstklebend
- 4.1 z. B. Isover Akustic TP oder TF
- 5.1 z. B. VARIO Fugenspachtel; VARIO 30 Fugenspachtel; ProMix Plus; ProMix Airless; SUPER Fugenfüller
- 5.2 Rigips TrennFix
- 5.3 Rigips Glasfaserbewehrungsstreifen; Rigips Papierbewehrungsstreifen

Nachweise

- Schallschutz**
TGM-VA AB 11036
- Brandschutz**
P-SAC-02/III-682
GA-2017/100
- Wandhöhen**
DIN 18183
- Einbruchhemmung**
16-004382-PR05

Hinweis: Gewichtsangaben ohne Dämmstoff. Verspachtelung gemäß Verarbeitungsrichtlinie, 5.3 nach Anforderung. Bei Brandschutzanforderungen: Hohlraumdämmung der Baustoffklasse A verwenden. Die max. Wandhöhen gelten für Einbaubereich 2, sofern nicht anders angegeben.

Systemvarianten

Feuchte-schutz	Ein-bruch-hem-mung	Luftreini-gung	Brand-schutz	Schall-schutz R_w dB	Beplankung je Wandseite mm	RigiProfil	Achs-abstand a mm	Wand-dicke mm	Wand-höhe mm	Konsol-last kN/m	Wand-gewicht kg/m ²	Dämmst. Dicke mm	WebCode rigips.de
W1-l	RC3	H	F 90-A	71 ¹	2 x 12,5 + 2 x Blech ²	2 x CW 50	625	157	4.000	0,7	84,0	2 x 40	EW24RH-001
W1-l	RC3	ActivAir	F 90-A	71 ¹	2 x 12,5 + 2 x Blech ²	2 x CW 50	625	157	4.000	0,7	84,0	2 x 40	EW24RH-006
W1-l	RC3	H		72 ¹	2 x 12,5 + 2 x Blech ²	2 x CW 75	625	207	5.500	0,7	85,0	2 x 60	EW24RH-003
W1-l	RC3	ActivAir		72 ¹	2 x 12,5 + 2 x Blech ²	2 x CW 75	625	207	5.500	0,7	85,0	2 x 60	EW24RH-008
W1-l	RC3	H	F 90-A	72 ¹	2 x 12,5 + 2 x Blech ²	2 x CW 75	625	207	5.000	0,7	85,0	2 x 60	EW24RH-002
W1-l	RC3	ActivAir	F 90-A	72 ¹	2 x 12,5 + 2 x Blech ²	2 x CW 75	625	207	5.000	0,7	85,0	2 x 60	EW24RH-007
W1-l	RC3	H		73 ¹	2 x 12,5 + 2 x Blech ²	2 x CW 100	625	257	6.000	0,7	86,0	2 x 80	EW24RH-005
W1-l	RC3	ActivAir		73 ¹	2 x 12,5 + 2 x Blech ²	2 x CW 100	625	257	6.000	0,7	86,0	2 x 80	EW24RH-010
W1-l	RC3	H	F 90-A	73 ¹	2 x 12,5 + 2 x Blech ²	2 x CW 100	625	257	5.000	0,7	86,0	2 x 80	EW24RH-004
W1-l	RC3	ActivAir	F 90-A	73 ¹	2 x 12,5 + 2 x Blech ²	2 x CW 100	625	257	5.000	0,7	86,0	2 x 80	EW24RH-009

¹ Wert abgeleitet.

² B1,3: Stahlblechtafeln auf den Profilen und zwischen der 1. und 2. Beplankungslage angeordnet.

Hinweise

Details

Details erreichen Sie über Eingabe des Web-Codes auf rigips.de/systemsuche



Brandwände

BW

Grundlagen Brandwände und Detail-CADs BW13/14-D

BW 2

BW13 Einfachständerwände, 3-lagig beplankt

BW13DDRF	mit Rigips Die Dicke und Rigips Feuerschutzplatte RF	BW 4
BW13DH	mit Rigips Die Harte imprägniert	BW 5
NEU BW13GR(SB)	mit Rigips Glasroc F (Ridurit)	BW 6

BW14 Einfachständerwände, 4-lagig beplankt

BW14RF	mit Rigips Feuerschutzplatte RF	BW 7
BW14RH	mit Rigidur H	BW 8

BW23 Doppelständerwände, 3-lagig beplankt

BW23DH	mit Rigips Die Harte imprägniert	BW 9
BW23DDRF	mit Rigips Die Dicke und Rigips Feuerschutzplatte RF	BW 10
NEU BW23GR(SB)	mit Rigips Glasroc F (Ridurit)	BW 11

BW24 Doppelständerwände, 4-lagig beplankt

BW24RF	mit Rigips Feuerschutzplatte RF	BW 12
--------	---------------------------------	-------

Brandwände

Die Rigips Brandwand ist eine tragende oder nichttragende, leichte Trennwand nach DIN 4103-1 und 4102-3. Sie wird mit einfachem oder doppeltem Metallständerwerk ausgeführt und ist je Wandseite 3-lagig oder 4-lagig mit Gipsplatten beplankt. Rigips Brandwände behalten im Brandfall bei mechanischer Beanspruchung ihre raumabschließende Wirkung.

Je nach verwendeten Rigips Platten können hohe Anforderungen an den Schallschutz und sehr hohe an den Brandschutz erfüllt werden.

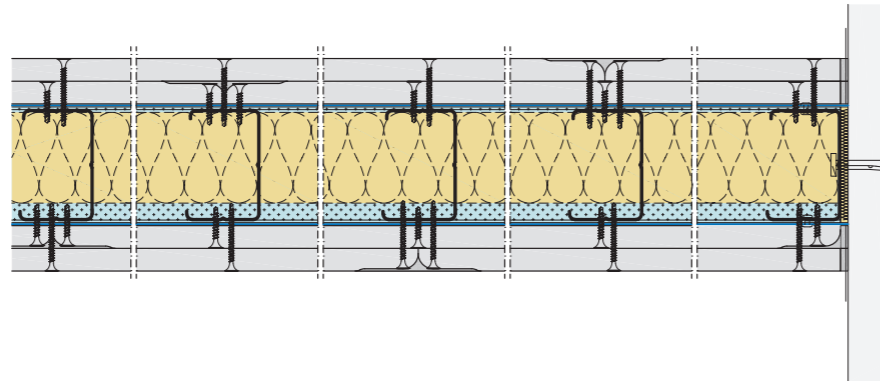
Vorteile

- Einfacher und schneller Aufbau einer tragenden oder nichttragenden Wand
- Spezial Gipsplatten erfüllen hohe Anforderungen an den Brandschutz



Max. Systemeigenschaften

Schallschutz (R _w)	bis 74 dB
Brandwand	bis F 90-A
Wandhöhe	bis 9.600 mm
Wanddicke	bis 281 mm
Gewicht/m ²	bis 83 kg



Rigips Platten Leistungsfähigkeit - Basis CW 75 und CW 100

Weitere Varianten und höhere Wandhöhen mit brandschutztechnisch notwendiger Hohlraumdämmung siehe Variantenübersicht.

Rigips Platte	Einbruchhem.	Brand-schutz	Schall-schutz R _w dB	Beplankung je Wandseite mm	RigiProfil MultiTec	Achs-abstand a mm	Wand-höhe mm	Dämmst. Dicke mm	Dämmst. Rohdichte kg/m ³	Systemnummer und Web-Code rigips.de
Rigips Die Dicke RF Rigips Feuerschutzplatte RF	RC2	EI 90-M		20 + 12,5 + 1 x Blech	CW 75	312,5	7.500	60		BW13DDRF-002
	RC2	Brandw. F 90-A	57	20 + 12,5 + 1 x Blech	CW 100	312,5	3.000			BW13DDRF-006
Rigips Die Harte	RC2	EI 90-M	66	2 x 15 + 1 x Blech	CW 75	312,5	7.500	60		BW13DH-002
	RC2	Brandw. F 90-A		2 x 15 + 1 x Blech	CW 100	312,5	3.000	80		BW13GR(SB)-001
Rigips Glasroc F (Ridurit)	RC2	EI 90-M		2 x 15 + 1 x Blech	CW 75	312,5	7.500	60		BW13GR(SB)-005
	RC2	Brandw. F 90-A		2 x 15 + 1 x Blech	CW 100	312,5	3.000	80		BW13GR(SB)-001
Rigips Feuerschutzplatte RF	RC2	EI 90-M	66	3 x 12,5 + 1 x Blech	CW 75	312,5	7.500	60		BW14RF-002
	RC2	Brandw. F 90-A	67	3 x 12,5 + 1 x Blech	CW 100	312,5	3.000	80		BW14RF-004
Rigidur H Gipsfaserplatte	RC2	EI 90-M	59	3 x 12,5 + 1 x Blech	CW 75	312,5	7.500	60		BW14RH-002
	RC2	Brandw. F 90-A		3 x 12,5 + 1 x Blech	CW 100	312,5	3.000	80		BW14RH-004
Rigips Die Harte	RC2	EI 90-M	73	3 x 12,5 + 1 x Blech	2 x CW 75	312,5	5.000	2 x 60		BW23DH-002
Rigips Die Dicke RF Rigips Feuerschutzplatte RF	RC2	EI 90-M	62	20 + 12,5 + 1 x Blech	2 x CW 75	312,5	5.000	2 x 60		BW23DDRF-002
Rigips Glasroc F (Ridurit)	RC2	EI 90-M		2 x 15 + 1 x Blech	2 x CW 75	312,5	5.000	2 x 60		BW23GR(SB)-002
Rigips Feuerschutzplatte RF	RC2	EI 90-M		3 x 12,5 + 1 x Blech	2 x CW 75	312,5	5.000	2 x 60		BW24RF-002

Rigips-Platte

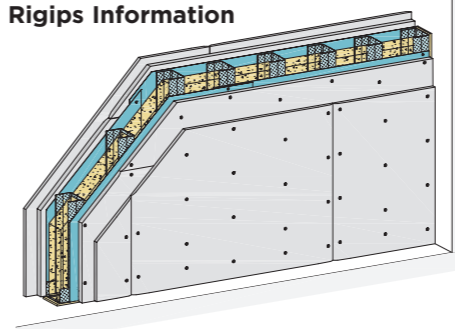
- RB = Rigips Bauplatte RB
- RF = Rigips Feuerschutzplatte RF
- WB = Rigips Die Weiße RB
- WF = Rigips Die Weiße RF

- BB = Rigips Die Blaue RB
- BF = Rigips Die Blaue RF
- DH = Rigips Die Harte
- HA = Rigips Habito

- RH = Rigidur H Gipsfaserplatte
- GX = Rigips Glasroc X

Detail-CADs: BW13-D

Rigips Information



Sie benötigen mehr Detail-CADs? RIGIPS bietet in der Systemsuche eine Vielzahl weiterer Detail-CADs, passend zur ausgewählten Systemvariante über die Eingabe des Web-Codes.

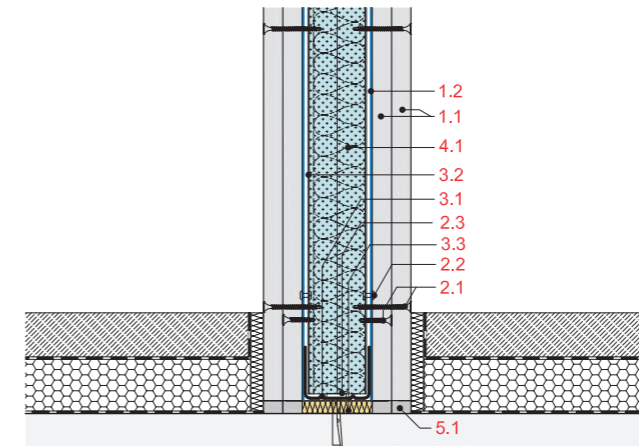
rigips.de/systemsuche

Oder einfach hier den Detail-Katalog [downloaden >>](#)

Standardanschlüsse: BW13-D

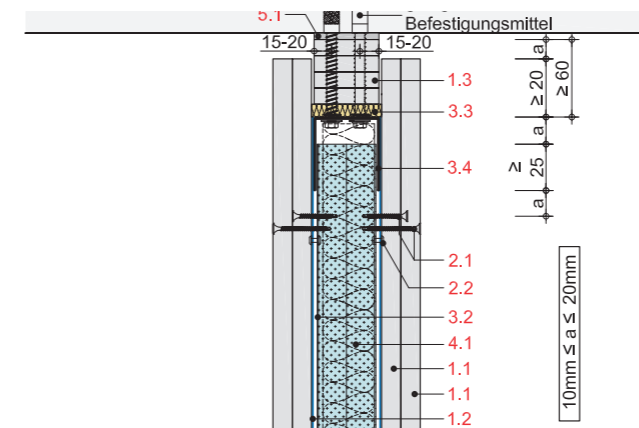
BW13-D-BM-1

Anschluss an Massivboden, gilt für BW13DDRF, BW13DH und BW13GR(SB) (F 90)



BW13-D-DM-2

Gleitender Anschluss an Massivdecke, gilt für BW13DDRF, BW13DH und BW13GR(SB) (EI 90-M)

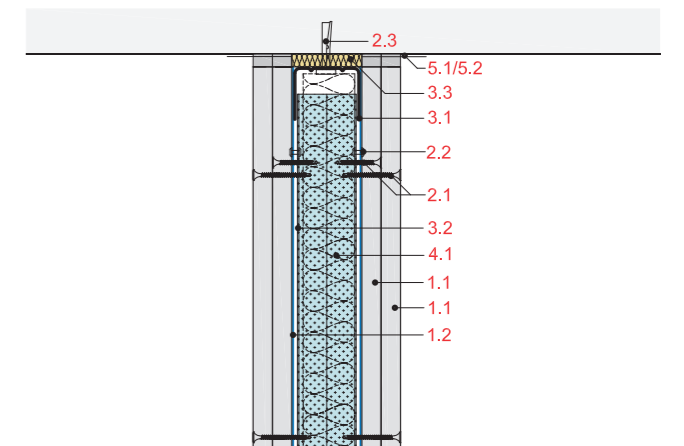


Systemaufbau

- 1.1 20 mm Rigips Die Dicke RF + 12,5 mm Rigips Feuerschutzplatten RF bzw. 2 x Rigips Glasroc F (Ridurit)
- 1.2 Stahlblechtafeln, max. 2.000 x 1.000 mm (l x b), d = 0,5 mm
- 2.1 Befestigung gemäß System
- 2.2 Aluminiumniete, 4 x 6 mm
- 2.3 Randanschlussbefestigung, z. B. Metalldübel a ≤ 500 mm
- 3.1 RigiProfil MultiTec UW als Boden- und Deckenanschluss
- 3.2 RigiProfil MultiTec CW Wandanschluss
- 3.3 Rigips Anschlussdichtung
- 3.4 L-Anschlussprofil 80/40-2
- 4.1 z. B. Isover Akustic TF Twin für den Schallschutz
- 5.1 Verspachtelung z. B. VARIO Fugenspachtel
- 5.2 Rigips TrennFix
- 5.3 Rigips Glasfaserbewehrungsstreifen

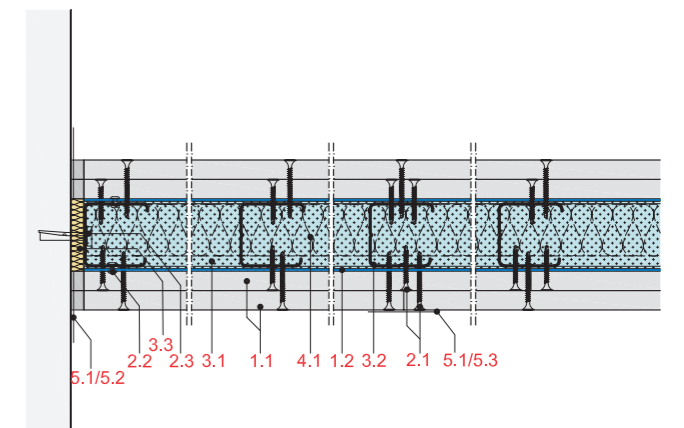
BW13-D-DM-1

Anschluss an Massivdecke, gilt für BW13DDRF, BW13DH und BW13GR(SB) (F 90)



BW13-D-WM-1

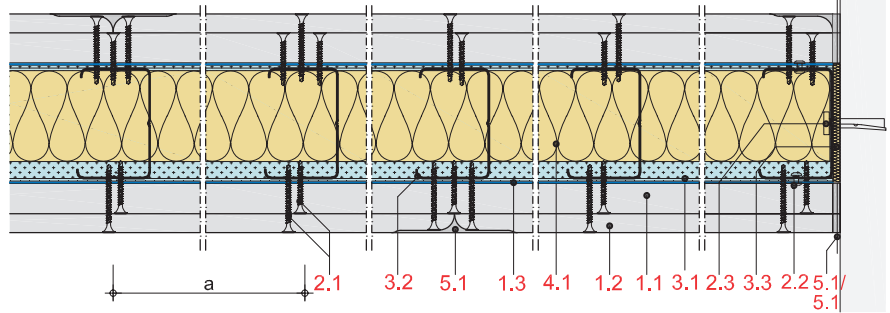
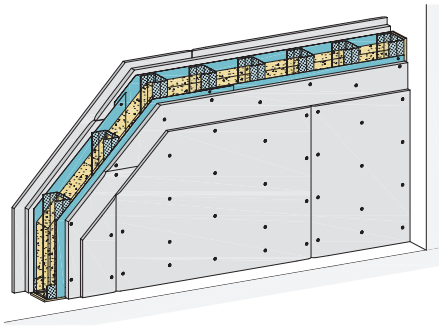
Anschluss an Massivwand, gilt für BW13DDRF, BW13DH und BW13GR(SB) (F 90)



BW13DDRF



Einfachständerwände 3-lagig beplankt
 Rigips Stahlblechtafel; Rigips Die Dicke RF; Rigips Feuerschutzplatte RF;
 Rigips Die Dicke RFI; Rigips Feuerschutzplatte RFI



Max. Systemeigenschaften

Schallschutz (R_w)	62 dB
Brandschutz	Brandwand F 90-A
Wandhöhe	9.000 mm
Wanddicke	216 mm
Gewicht/m ²	69,0 kg

Systemaufbau

- 1.1** Rigips Die Dicke RF; Rigips Die Dicke RFI
- 1.2** Rigips Feuerschutzplatte RF; Rigips Feuerschutzplatte RFI
- 1.3** Rigips Stahlblechtafel
- 2.1** Rigips Schnellbauschraube TB
- 2.2** Aluminiumniete
- 2.3** z. B. Rigips Nageldübel
- 3.1** RigiProfil MultiTec UW
- 3.2** RigiProfil MultiTec CW
- 3.3** Rigips Anschlussdichtung Filz - einseitig selbstklebend
- 4.1** z. B. Isover Akustic TP oder TF
- 5.1** VARIO imprägniert; z. B. VARIO Fugenspachtel; VARIO 30 Fugenspachtel; ProMix Plus; ProMix Airless; SUPER Fugenfüller
- 5.2** Rigips TrennFix
- 5.3** Rigips Glasfaserbewehrungsstreifen; Rigips Papierbewehrungsstreifen

Nachweise

- Schallschutz**
2151/1224-1-DK/br
2151/1224-4-DK/br
- Brandschutz**
P-3020/0109-MPA BS
P-3707/949/14-MPA BS
GA-2019/032a
GA-2020/009
- Wandhöhen**
P-3020/0109-MPA BS
P-3707/949/14-MPA BS
GA-2019/032a
GA-2020/009
- Einbruchhemmung**
16-004382-PR0 5
16-004382-PR0 6

Hinweis: Gewichtsangaben ohne Dämmstoff. Verspachtelung gemäß Verarbeitungsrichtlinie, 5.3 nach Anforderung. Bei Brandschutzanforderungen: Hohlraumdämmung der Baustoffklasse A verwenden. Die max. Wandhöhen gelten für Einbaubereich 2, sofern nicht anders angegeben.

Systemvarianten

Feuchte-schutz	Einbruch-hemmung	Brand-schutz	Schall-schutz R_w dB	Beplankung je Wandseite mm	RigiProfil	Achs-abstand a mm	Wand-dicke mm	Wand-höhe mm	Wand-gewicht kg/m ²	Dämmst. Dicke mm	Web-Code rigips.de
	RC2	EI 90-M		20 + 12,5 + 1 x Blech ¹	CW 50	312,5	116	5.000	68,0	40	BW13DDRF-001
	RC2	EI 90-M		20 + 12,5 + 1 x Blech ¹	CW 75	312,5	141	7.500	68,0	60	BW13DDRF-002
	RC2	Brandwand F 90-A	57	20 + 12,5 + 1 x Blech ¹	CW 100	312,5	166	3.000	69,0		BW13DDRF-006
	RC2	EI 90-M	57	20 + 12,5 + 1 x Blech ¹	CW 100	312,5	166	9.000	69,0		BW13DDRF-004
	RC2	EI 90-M	62	20 + 12,5 + 1 x Blech ¹	CW 100	312,5	166	9.000	69,0	80	BW13DDRF-003
	RC2	Brandwand F 90-A	62	20 + 12,5 + 1 x Blech ¹	CW 100	312,5	166	3.000	69,0	80	BW13DDRF-005
	RC2	Brandwand F 90-A	62	20 + 12,5 + 1 x Blech ¹	CW 150	312,5	216	4.200	69,0	80	BW13DDRF-009
W1-I	RC2	EI 90-M		20 + 12,5 + 1 x Blech ¹	CW 50	312,5	116	5.000	68,0	40	BW13DDRF-011
W1-I	RC2	EI 90-M		20 + 12,5 + 1 x Blech ¹	CW 75	312,5	141	7.500	68,0	60	BW13DDRF-012
W1-I	RC2	F 90-A	57	20 + 12,5 + 1 x Blech ¹	CW 100	312,5	166	3.000	69,0		BW13DDRF-016
W1-I	RC2	EI 90-M	62	20 + 12,5 + 1 x Blech ¹	CW 100	312,5	166	9.000	69,0	80	BW13DDRF-013
W1-I	RC2	EI 90-M	57	20 + 12,5 + 1 x Blech ¹	CW 100	312,5	166	9.000	69,0		BW13DDRF-014
W1-I	RC2	Brandwand F 90-A	62	20 + 12,5 + 1 x Blech ¹	CW 100	312,5	166	3.000	69,0	80	BW13DDRF-015
W1-I	RC2	Brandwand F 90-A	62	20 + 12,5 + 1 x Blech ¹	CW 150	312,5	216	4.200	69,0	80	BW13DDRF-019

¹ B1: Stahlblechtafel auf den Profilen angeordnet.

Hinweise

Weitere System-Varianten stehen Ihnen auf rigips.de/systemsuche zur Verfügung.

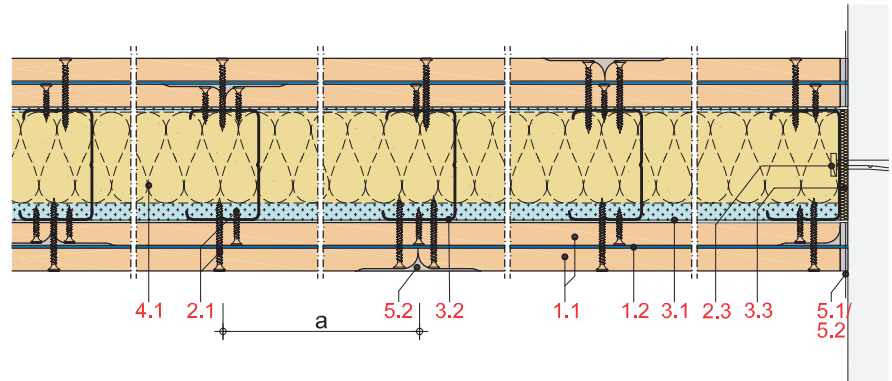
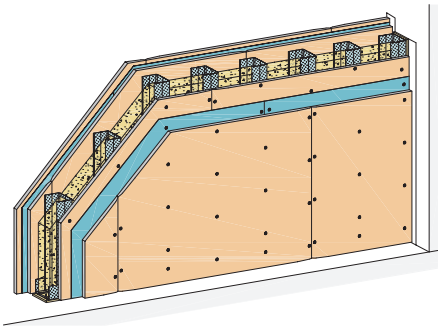
Details

Details erreichen Sie über Eingabe des Web-Codes auf rigips.de/systemsuche

BW13DH



Einfachständerwände 3-lagig beplankt
Rigips Die Harte imprägniert; Rigips Stahlblechtafel; Rigips Die Harte



Max. Systemeigenschaften

Schallschutz (R_w)	68 dB
Brandschutz	EI 90-M
Wandhöhe	9.000 mm
Wanddicke	201 mm
Gewicht/m ²	77,0 kg

Systemaufbau

- 1.1 Rigips Die Harte; Rigips Die Harte imprägniert
- 1.2 Rigips Stahlblechtafel
- 2.1 Rigips HartFix Schnellbauschraube; Rigips Schnellbauschraube TB; Rigips Befestigungsschraube
- 2.3 z. B. Rigips Nageldübel
- 3.1 RigiProfil MultiTec UW
- 3.2 RigiProfil MultiTec CW
- 3.3 Rigips Anschlussdichtung Filz - einseitig selbstklebend
- 4.1 z. B. Isover Akustic TP oder TF
- 5.1 z. B. VARIO Fugenspachtel; VARIO 30 Fugenspachtel; ProMix Plus; ProMix Airless; SUPER Fugenfüller
- 5.2 Rigips TrennFix
- 5.3 Rigips Glasfaserbewehrungsstreifen; Rigips Papierbewehrungsstreifen

Nachweise

- Schallschutz**
6030-31_8
- Brandschutz**
P-3707/949/14-MPA BS
GA-2019/032a
- Wandhöhen**
P-3707/949/14-MPA BS
GA-2019/032a
- Einbruchhemmung**
16-004382-PR0 5
16-004382-PR0 6

Hinweis: Gewichtsangaben ohne Dämmstoff. Verspachtelung gemäß Verarbeitungsrichtlinie, 5.3 nach Anforderung. Bei Brandschutzanforderungen: Hohlraumdämmung der Baustoffklasse A verwenden. Die max. Wandhöhen gelten für Einbaubereich 2, sofern nicht anders angegeben.

Systemvarianten

Feuchte-schutz	Einbruch-hemmung	Brand-schutz	Schall-schutz R_w dB	Beplankung je Wandseite mm	RigiProfil	Achs-abstand a mm	Wand-dicke mm	Wand-höhe mm	Wand-gewicht kg/m ²	Dämmst. Dicke mm	Web-Code rigips.de
W1-I	RC2	EI 60-M		2 x 12,5 + 1 x Blech ³	CW 50	312,5	101	5.000	65,0	40	BW13DH-004
W1-I	RC2	EI 90-M	64 ¹	2 x 15 + 1 x Blech ³	CW 50	312,5	111	5.000	65,0	40	BW13DH-001
W1-I	RC2	EI 60-M		2 x 12,5 + 1 x Blech ³	CW 75	312,5	126	6.000	66,0	60	BW13DH-005
W1-I	RC2	EI 90-M	66 ²	2 x 15 + 1 x Blech ³	CW 75	312,5	136	7.500	76,0	60	BW13DH-002
W1-I	RC2	EI 60-M		2 x 12,5 + 1 x Blech ³	CW 100	312,5	151	7.000	66,0	80	BW13DH-006
W1-I	RC2	REI 60-M		2 x 12,5 + 1 x Blech ³	CW 100	312,5	151	3.000	66,0	80	BW13DH-007
W1-I	RC2	EI 90-M	68 ¹	2 x 15 + 1 x Blech ³	CW 100	312,5	161	9.000	77,0	80	BW13DH-003
W1-I	RC2	REI 60-M		2 x 12,5 + 1 x Blech ³	CW 125	312,5	176	4.000	66,0	80	BW13DH-008
W1-I	RC2	REI 60-M		2 x 12,5 + 1 x Blech ³	CW 150	312,5	201	5.000	67,0	80	BW13DH-009

¹ Wert interpoliert.

² Prüfzeugnis

³ B2: Stahlblechtafel zwischen 1. und 2. Beplankungslage angeordnet.

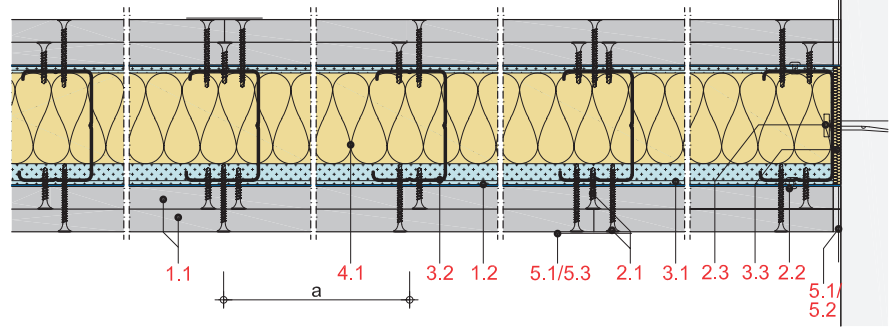
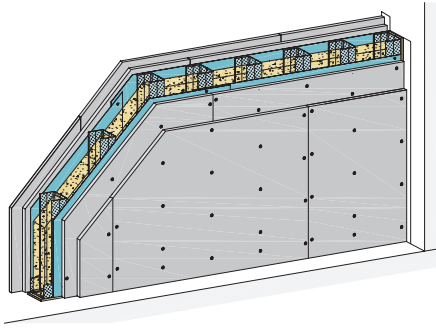
Hinweise

Details

Details erreichen Sie über Eingabe des Web-Codes auf rigips.de/systemsuche

NEU

BW13GR(SB)

Einfachständerwände 3-lagig beplankt
Rigips Stahlblechtafel; Rigips Glasroc F (Ridurit)

Max. Systemeigenschaften

Brandschutz bis	Brandwand F 90-A
Wandhöhe bis	9.000 mm
Wanddicke bis	211 mm
Gewicht/m ² bis	70,0 kg

Systemaufbau

- 1.1 Rigips Glasroc F (Ridurit)
- 1.2 Rigips Stahlblechtafel, d = 0,5 mm
- 2.1 Rigips Schnellbauschraube TB
- 2.2 Aluminiumniete
- 2.3 z. B. Rigips Nageldübel
- 3.1 RigiProfil MultiTec UW
- 3.2 RigiProfil MultiTec CW
- 3.3 Rigips Anschlussdichtung Filz – einseitig selbstklebend
- 4.1 z. B. Isover Akustic TP oder TF
- 5.1 z. B. VARIO Fugenspachtel; VARIO 30 Fugenspachtel; ProMix Plus; ProMix Airless; SUPER Fugenfüller
- 5.2 Rigips TrennFix
- 5.3 Rigips Glasfaserbewehrungsstreifen; Rigips Papierbewehrungsstreifen

Nachweise

- Schallschutz**
12843_10
12843_13
interpoliert
- Brandschutz**
P-3020/0109-MPA BS
P-3707/949/14-MPA BS
GA-2017/096
GA-2017/097
GA-2019/032b
GA-2020/009
- Wandhöhen**
P-3020/0109-MPA BS
P-3707/949/14-MPA BS
GA-2019/032b
GA-2020/009
- Einbruchhemmung**
16-004382-PR0 5
16-004382-PR0 6

Hinweis: Gewichtsangaben ohne Dämmstoff. Verspachtelung gemäß Verarbeitungsrichtlinie, 5.3 nach Anforderung. Bei Brandschutzanforderungen: Hohlraumdämmung der Baustoffklasse A verwenden. Die max. Wandhöhen gelten für Einbaubereich 2, sofern nicht anders angegeben.

Systemvarianten

Feuchte-schutz	Einbruch-hemmung	Brand-schutz	Schall-schutz R _w dB	Beplankung je Wandseite mm	RigiProfil	Achs-abstand a mm	Wand-dicke mm	Wand-höhe mm	Wand-gewicht kg/m ²	Dämmst. Dicke mm	Web-Code rigips.de
W1-I	RC2	EI 90-M		2 x 15 + 1 x Blech ¹	CW 50	312,5	111	5000	68,0	40	BW13GR(SB)-004
W1-I	RC2	EI 90-M		2 x 15 + 1 x Blech ¹	CW 75	312,5	136	7500	68,0	60	BW13GR(SB)-005
W1-I	RC2	Brandwand F 90-A		2 x 15 + 1 x Blech ¹	CW 100	312,5	161	3000	68,0	80	BW13GR(SB)-001
W1-I	RC2	EI 90-M		2 x 15 + 1 x Blech ¹	CW 100	312,5	161	9000	68,0	80	BW13GR(SB)-006
W1-I	RC2	Brandwand F 90-A		2 x 15 + 1 x Blech ¹	CW 125	312,5	186	3500	70,0	80	BW13GR(SB)-002
W1-I	RC2	Brandwand F 90-A		2 x 15 + 1 x Blech ¹	CW 150	312,5	211	4200	70,0	80	BW13GR(SB)-003

¹ B1: Stahlblechtafel auf den Profilen angeordnet.

Hinweise

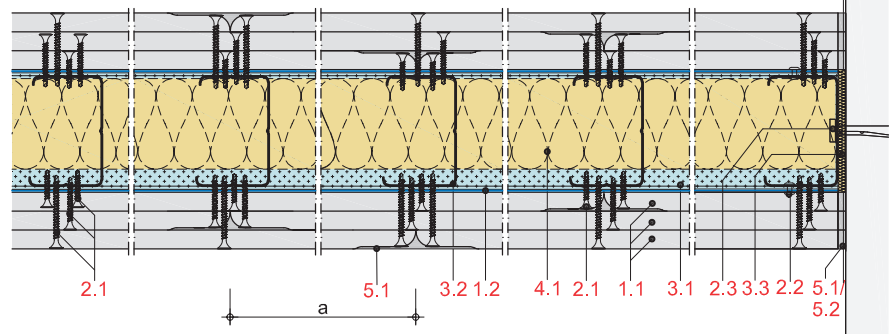
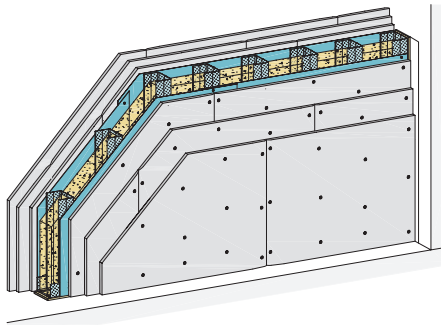
Details

Details erreichen Sie über Eingabe des Web-Codes auf rigips.de/systemsuche

BW14RF



Einfachständerwände 4-lagig beplankt
Rigips Stahlblechtafel; Rigips Feuerschutzplatte RF; Rigips Feuerschutzplatte RFI



Max. Systemeigenschaften

Schallschutz (R_w)	67 dB
Brandschutz	Brandwand F 90-A
Wandhöhe	9.000 mm
Wanddicke	226 mm
Gewicht/m ²	76,0 kg

Systemaufbau

- 1.1 Rigips Feuerschutzplatte RF; Rigips Feuerschutzplatte RFI
- 1.2 Rigips Stahlblechtafel, d = 0,5 mm
- 2.1 Rigips Schnellbauschraube TN
- 2.2 Aluminiumniete
- 2.3 z. B. Rigips Nageldübel
- 3.1 RigiProfil MultiTec UW
- 3.2 RigiProfil MultiTec CW
- 3.3 Rigips Anschlussdichtung Filz – einseitig selbstklebend
- 4.1 z. B. Isover Akustic TP oder TF
- 5.1 VARIO imprägniert; z. B. VARIO Fugenspachtel; VARIO 30 Fugenspachtel; ProMix Plus; ProMix Airless; SUPER Fugenfüller
- 5.2 Rigips TrennFix
- 5.3 Rigips Glasfaserbewehrungsstreifen; Rigips Papierbewehrungsstreifen

Nachweise

- Schallschutz**
6030-31_12
6030-31_14
- Brandschutz**
P-3020/0109-MPA BS
P-3707/949/14-MPA BS
GA-2019/032a
GA-2020/009
- Wandhöhen**
P-3020/0109-MPA BS
P-3707/949/14-MPA BS
GA-2019/032a
GA-2020/009
- Einbruchhemmung**
16-004382-PR0 5
16-004382-PR0 6

Hinweis: Gewichtsangaben ohne Dämmstoff. Verspachtelung gemäß Verarbeitungsrichtlinie, 5.3 nach Anforderung. Bei Brandschutzanforderungen: Hohlraumdämmung der Baustoffklasse A verwenden. Die max. Wandhöhen gelten für Einbaubereich 2, sofern nicht anders angegeben.

Systemvarianten

Feuchte-schutz	Einbruch-hemmung	Brand-schutz	Schall-schutz R_w dB	Beplankung je Wandseite mm	RigiProfil	Achs-abstand a mm	Wand-dicke mm	Wand-höhe mm	Wand-gewicht kg/m ²	Dämmst. Dicke mm	Web-Code rigips.de
	RC2	EI 90-M	65 ¹	3 x 12,5 + 1 x Blech ²	CW 50	312,5	126	5.000	74,0	40	BW14RF-001
	RC2	EI 90-M	66	3 x 12,5 + 1 x Blech ²	CW 75	312,5	151	7.500	74,0	60	BW14RF-002
	RC2	EI 90-M	67	3 x 12,5 + 1 x Blech ²	CW 100	312,5	176	9.000	75,0	80	BW14RF-003
	RC2	Brandwand F 90-A	67	3 x 12,5 + 1 x Blech ²	CW 100	312,5	176	3.000	75,0	80	BW14RF-004
	RC2	Brandwand F 90-A	67	3 x 12,5 + 1 x Blech ²	CW 125	312,5	201	3.500	76,0	80	BW14RF-005
	RC2	Brandwand F 90-A	67	3 x 12,5 + 1 x Blech ²	CW 150	312,5	226	4.200	76,0	80	BW14RF-006
W1-I	RC2	EI 90-M	65 ¹	3 x 12,5 + 1 x Blech ²	CW 50	312,5	126	5.000	74,0	40	BW14RF-007
W1-I	RC2	EI 90-M	66	3 x 12,5 + 1 x Blech ²	CW 75	312,5	151	7.500	74,0	60	BW14RF-008
W1-I	RC2	EI 90-M	67	3 x 12,5 + 1 x Blech ²	CW 100	312,5	176	9.000	75,0	80	BW14RF-009
W1-I	RC2	Brandwand F 90-A	67	3 x 12,5 + 1 x Blech ²	CW 100	312,5	176	3.000	75,0	80	BW14RF-010
W1-I	RC2	Brandwand F 90-A	67	3 x 12,5 + 1 x Blech ²	CW 125	312,5	201	3.500	76,0	80	BW14RF-011
W1-I	RC2	Brandwand F 90-A	67	3 x 12,5 + 1 x Blech ²	CW 150	312,5	226	4.200	76,0	80	BW14RF-012

¹ Wert interpoliert.

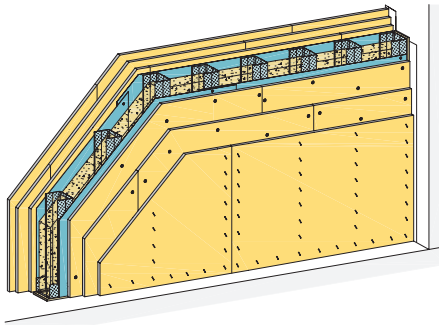
² B1: Stahlblechtafel auf den Profilen angeordnet.

Hinweise

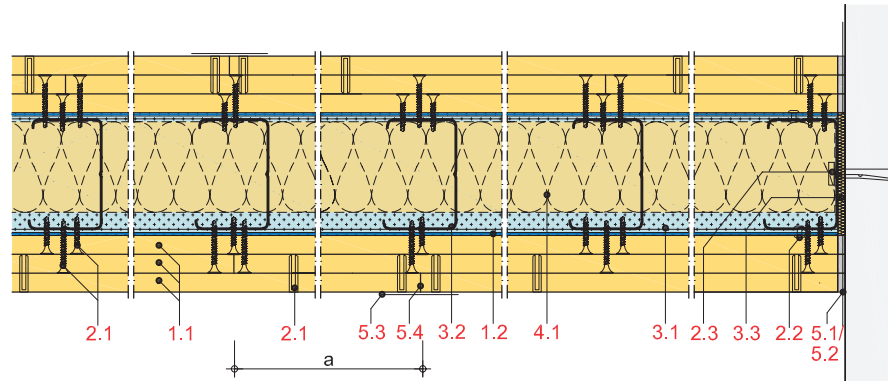
Details

Details erreichen Sie über Eingabe des Web-Codes auf rigips.de/systemsuche

BW14RH



Einfachständerwände 4-lagig beplankt Rigips Stahlblechtafel; Rigidur H



Max. Systemeigenschaften

Schallschutz (R_w)	59 dB
Brandschutz	Brandwand F 90-A
Wandhöhe	9.000 mm
Wanddicke	226 mm
Gewicht/m ²	106,0 kg

Systemaufbau

- 1.1 Rigidur H
- 1.2 Rigips Stahlblechtafel, d = 0,5 mm
- 2.1 Rigidur Fix Schnellbauschraube; Stahldrahtklammer
- 2.2 Aluminiumniete
- 2.3 z. B. Rigips Nageldübel
- 3.1 RigiProfil MultiTec UW
- 3.2 RigiProfil MultiTec CW
- 3.3 Rigips Anschlussdichtung Filz – einseitig selbstklebend
- 4.1 z. B. Isover Akustic TP oder TF
- 5.1 z. B. VARIO Fugenspachtel; VARIO 30 Fugenspachtel; ProMix Plus; ProMix Airless; Rigidur Fugenkleber
- 5.2 Rigips TrennFix
- 5.3 Rigips Gitterbewehrungsstreifen

Nachweise

- Schallschutz**
M5546-1
- Brandschutz**
P-3020/0109-MPA BS
P-3707/949/14-MPA BS
GA-2019/032a
GA-2020/009
- Wandhöhen**
P-3020/0109-MPA BS
P-3707/949/14-MPA BS
GA-2019/032a
GA-2020/009
- Einbruchhemmung**
16-004382-PR0 5
16-004382-PR0 6

Hinweis: Gewichtsangaben ohne Dämmstoff. Verspachtelung gemäß Verarbeitungsrichtlinie, 5.3 nach Anforderung. Bei Brandschutzanforderungen: Hohlraumdämmung der Baustoffklasse A verwenden. Die max. Wandhöhen gelten für Einbaubereich 2, sofern nicht anders angegeben.

Systemvarianten

Feuchte-schutz	Einbruch-hemmung	Brand-schutz	Schall-schutz R_w dB	Beplankung je Wandseite mm	RigiProfil	Achs-abstand a mm	Wand-dicke mm	Wand-höhe mm	Konsol-last kN/m	Wand-gewicht kg/m ²	Dämmst. Dicke mm	Web-Code rigips.de
W1-I	RC2	EI 90-M		3 x 12,5 + 1 x Blech ^{2 3}	CW 50	312,5	126	5.000	1,5	103,0	40	BW14RH-001
W1-I	RC2	EI 90-M	59 ¹	3 x 12,5 + 1 x Blech ^{2 3}	CW 75	312,5	151	7.500	1,5	104,0	60	BW14RH-002
W1-I	RC2	EI 90-M		3 x 12,5 + 1 x Blech ^{2 3}	CW 100	312,5	176	9.000	1,5	104,0	80	BW14RH-003
W1-I	RC2	Brandwand F 90-A		3 x 12,5 + 1 x Blech ^{2 3}	CW 100	312,5	176	3.000	1,5	104,0	80	BW14RH-004
W1-I	RC2	Brandwand F 90-A		3 x 12,5 + 1 x Blech ^{2 3}	CW 125	312,5	201	3.500	1,5	105,0	80	BW14RH-005
W1-I	RC2	Brandwand F 90-A		3 x 12,5 + 1 x Blech ^{2 3}	CW 150	312,5	226	4.200	1,5	106,0	80	BW14RH-006

¹ Wert abgeleitet.

² H

³ B1: Stahlblechtafel auf den Profilen angeordnet.

Hinweise

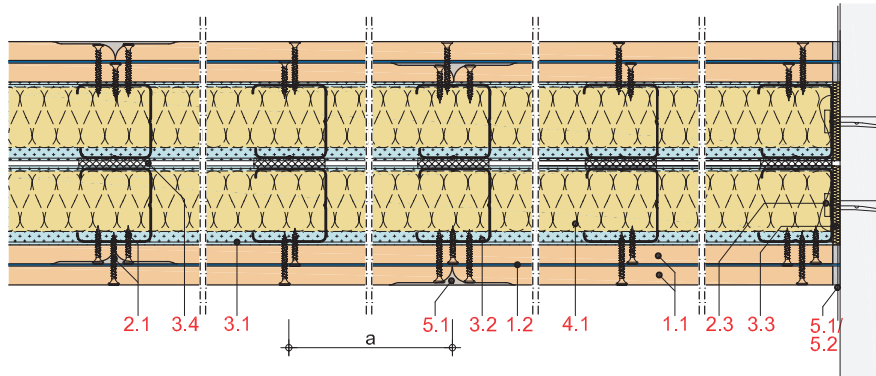
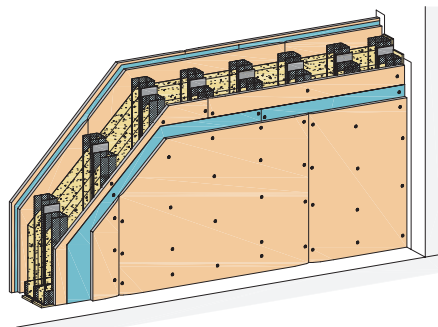
Details

Details erreichen Sie über Eingabe des Web-Codes auf rigips.de/systemsuche

BW23DH



Doppelständerwände 3-lagig beplankt Rigips Stahlblechtafel; Rigips Die Harte imprägniert



Max. Systemeigenschaften

Schallschutz (R_w)	74 dB
Brandschutz	EI 90-M
Wandhöhe	5.000 mm
Wanddicke	266 mm
Gewicht/m ²	83,0 kg

Systemaufbau

- 1.1 Rigips Die Harte imprägniert
- 1.2 Rigips Stahlblechtafel, d = 0,5 mm
- 2.1 Rigips HartFix Schnellbauschraube, Rigips Schnellbauschraube TB; Rigips Befestigungsschraube
- 2.3 z. B. Rigips Nageldübel
- 3.1 RigiProfil MultiTec UW
- 3.2 RigiProfil MultiTec CW
- 3.3 Rigips Anschlussdichtung Filz - einseitig selbstklebend
- 3.4 Rigips Anschlussdichtung Filz - zweiseitig selbstklebend
- 4.1 z. B. Isover Akustic TP oder TF
- 5.1 z. B. VARIO Fugenspachtel; VARIO 30 Fugenspachtel; ProMix Plus; ProMix Airless; SUPER Fugenfüller
- 5.2 Rigips TrennFix
- 5.3 Rigips Glasfaserbewehrungsstreifen; Rigips Papierbewehrungsstreifen

Nachweise

- Schallschutz**
6030-31_10
- Brandschutz**
P-3707/949/14-MPA BS
GA-2019/032a
- Wandhöhen**
P-3707/949/14-MPA BS
GA-2019/032a
- Einbruchhemmung**
16-004382-PR0 5
16-004382-PR0 6

Hinweis: Gewichtsangaben ohne Dämmstoff. Verspachtelung gemäß Verarbeitungsrichtlinie, 5.3 nach Anforderung. Bei Brandschutzanforderungen: Hohlraumdämmung der Baustoffklasse A verwenden. Die max. Wandhöhen gelten für Einbaubereich 2, sofern nicht anders angegeben.

Systemvarianten

Feuchte-schutz	Einbruch-hemmung	Brand-schutz	Schall-schutz R_w dB	Beplankung je Wandseite mm	RigiProfil	Achs-abstand a mm	Wand-dicke mm	Wand-höhe mm	Wand-gewicht kg/m ²	Dämmst. Dicke mm	Web-Code rigips.de
W1-I	RC2	EI 90-M	70 ¹	2 x 15 + 1 x Blech ²	2 x CW 50	312,5	166	5.000	81,0	2 x 40	BW23DH-001
W1-I	RC2	EI 90-M	73	2 x 15 + 1 x Blech ²	2 x CW 75	312,5	216	5.000	82,0	2 x 60	BW23DH-002
W1-I	RC2	EI 90-M	74 ¹	2 x 15 + 1 x Blech ²	2 x CW 100	312,5	266	5.000	83,0	2 x 80	BW23DH-003

¹ Wert interpoliert.

² B2: Stahlblechtafel zwischen 1. und 2. Beplankungslage angeordnet.

Hinweise

Details

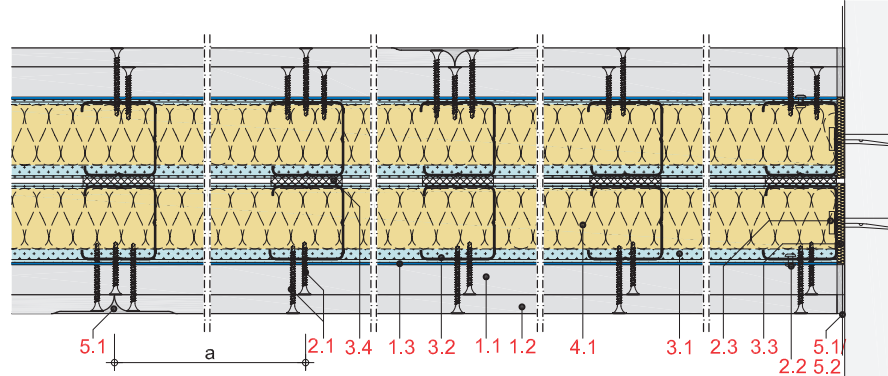
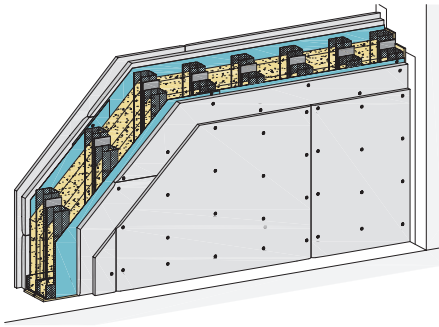
Details erreichen Sie über Eingabe des Web-Codes auf rigips.de/systemsuche

BW23DDRF



Doppelständerwände 3-lagig beplankt

Rigips Stahlblechtafel; Rigips Die Dicke RF; Rigips Feuerschutzplatte RF;
Rigips Die Dicke RFI; Rigips Feuerschutzplatte RFI



Max. Systemeigenschaften

Schallschutz (R_w)	62 dB
Brandschutz	EI 90-M
Wandhöhe	5.000 mm
Wanddicke	271 mm
Gewicht/m ²	73,0 kg

Systemaufbau

- 1.1 Rigips Die Dicke RF; Rigips Die Dicke RFI, Rigips Feuerschutzplatte RFI
- 1.2 Rigips Feuerschutzplatte RF
- 1.3 Rigips Stahlblechtafel, d = 0,5 mm
- 2.1 Rigips Schnellbauschraube TB
- 2.2 Aluminiumniete
- 2.3 z. B. Rigips Nagelübel
- 3.1 RigiProfil MultiTec UW
- 3.2 RigiProfil MultiTec CW
- 3.3 Rigips Anschlussdichtung Filz – einseitig selbstklebend
- 3.4 Rigips Anschlussdichtung Filz – zweiseitig selbstklebend
- 4.1 z. B. Isover Akustic TP oder TF
- 5.1 z. B. VARIO Fugenspachtel; VARIO imprägniert; VARIO 30 Fugenspachtel; ProMix Plus; ProMix Airless; SUPER Fugenfüller
- 5.2 Rigips TrennFix
- 5.3 Rigips Glasfaserbewehrungsstreifen; Rigips Papierbewehrungsstreifen

Nachweise

- Schallschutz**
2151/1224-1-DK/br
2151/1224-4-DK/br
- Brandschutz**
P-3707/949/14-MPA BS
GA-2019/032a
- Wandhöhen**
P-3707/949/14-MPA BS
GA-2019/032a
- Einbruchhemmung**
16-004382-PR0 5
16-004382-PR0 6

Hinweis: Gewichtsangaben ohne Dämmstoff. Verspachtelung gemäß Verarbeitungsrichtlinie, 5.3 nach Anforderung. Bei Brandschutzanforderungen: Hohlraumdämmung der Baustoffklasse A verwenden. Die max. Wandhöhen gelten für Einbaubereich 2, sofern nicht anders angegeben.

Systemvarianten

Feuchteschutz	Einbruchhemmung	Brandschutz	Schallschutz R_w dB	Bepankung je Wandseite mm	RigiProfil	Achsabstand a mm	Wanddicke mm	Wandhöhe mm	Wandgewicht kg/m ²	Dämmst. Dicke mm	Web-Code rigips.de
	RC2	EI 90-M	57 ¹	20 + 12,5 + 1 x Blech ²	2 x CW 50	312,5	171	5.000	71,0		BW23DDRF-004
	RC2	EI 90-M	62 ¹	20 + 12,5 + 1 x Blech ²	2 x CW 50	312,5	171	5.000	71,0	2 x 40	BW23DDRF-001
	RC2	EI 90-M	57 ¹	20 + 12,5 + 1 x Blech ²	2 x CW 75	312,5	221	5.000	72,0		BW23DDRF-005
	RC2	EI 90-M	62 ¹	20 + 12,5 + 1 x Blech ²	2 x CW 75	312,5	221	5.000	72,0	2 x 60	BW23DDRF-002
	RC2	EI 90-M	57 ¹	20 + 12,5 + 1 x Blech ²	2 x CW 100	312,5	271	5.000	73,0		BW23DDRF-006
	RC2	EI 90-M	62 ¹	20 + 12,5 + 1 x Blech ²	2 x CW 100	312,5	271	5.000	73,0	2 x 80	BW23DDRF-003
W1-I	RC2	EI 90-M	57 ¹	20 + 12,5 + 1 x Blech ²	2 x CW 50	312,5	171	5.000	72,0		BW23DDRF-010
W1-I	RC2	EI 90-M	62 ¹	20 + 12,5 + 1 x Blech ²	2 x CW 50	312,5	171	5.000	71,0	2 x 40	BW23DDRF-007
W1-I	RC2	EI 90-M	57 ¹	20 + 12,5 + 1 x Blech ²	2 x CW 75	312,5	221	5.000	73,0		BW23DDRF-011
W1-I	RC2	EI 90-M	62 ¹	20 + 12,5 + 1 x Blech ²	2 x CW 75	312,5	221	5.000	71,0	2 x 60	BW23DDRF-008
W1-I	RC2	EI 90-M	57 ¹	20 + 12,5 + 1 x Blech ²	2 x CW 100	312,5	271	5.000	73,0		BW23DDRF-012
W1-I	RC2	EI 90-M	62 ¹	20 + 12,5 + 1 x Blech ²	2 x CW 100	312,5	271	5.000	72,0	2 x 80	BW23DDRF-009

¹ Wert abgeleitet.

² B1: Stahlblechtafel auf den Profilen angeordnet.

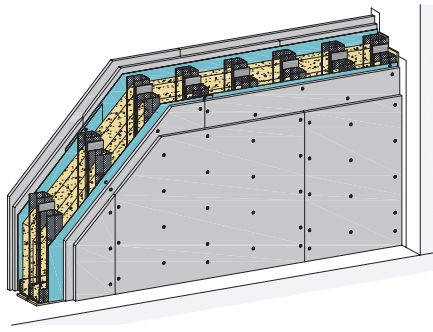
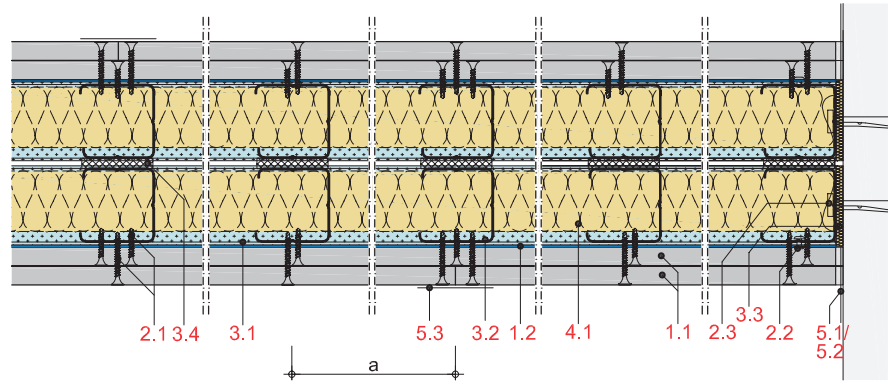
Hinweise

Details

Details erreichen Sie über Eingabe des Web-Codes auf rigips.de/systemsuche

NEU

BW23GR(SB)


 Doppelständerwände 3-lagig beplankt
 Rigips Stahlblechtafel; Rigips Glasroc F (Ridurit)


Max. Systemeigenschaften

Brandschutz bis	EI 90-M
Wandhöhe bis	5.000 mm
Wanddicke bis	266 mm
Gewicht/m ² bis	73,0 kg

Systemaufbau

- 1.1 Rigips Glasroc F (Ridurit)
- 1.2 Rigips Stahlblechtafel, d = 0,5 mm
- 2.1 Rigips Schnellbauschraube TB, z. B. Rigips Nageldübel
- 2.2 Aluminiumniete
- 3.1 RigiProfil MultiTec UW
- 3.2 RigiProfil MultiTec CW
- 3.3 Rigips Anschlussdichtung Filz – einseitig selbstklebend
- 3.4 Rigips Anschlussdichtung Filz – zweiseitig selbstklebend
- 4.1 z. B. Isover Akustic TP oder TF
- 5.1 z. B. VARIO Fugenspachtel; VARIO 30 Fugenspachtel; ProMix Plus; ProMix Airless; SUPER Fugenfüller
- 5.2 Rigips TrennFix
- 5.3 Rigips Glasfaserbewehrungsstreifen; Rigips Papierbewehrungsstreifen

Nachweise

Brandschutz
P-3707/949/14-MPA BS
GA-2019/032b

Wandhöhen
P-3707/949/14-MPA BS
GA-2019/032b

Einbruchhemmung
16-004382-PR0 5
16-004382-PR0 6

Hinweis: Gewichtsangaben ohne Dämmstoff. Verspachtelung gemäß Verarbeitungsrichtlinie, 5.3 nach Anforderung. Bei Brandschutzanforderungen: Hohlraumdämmung der Baustoffklasse A verwenden. Die max. Wandhöhen gelten für Einbaubereich 2, sofern nicht anders angegeben.

Systemvarianten

Feuchte-schutz	Einbruch-hemmung	Brand-schutz	Beplankung je Wandseite mm	RigiProfil	Achs-abstand a mm	Wand-dicke mm	Wand-höhe mm	Wand-gewicht kg/m ²	Dämmst. Dicke mm	Web-Code rigips.de
W1-I	RC2	EI 90-M	2 x 15 + 1 x Blech ¹	2 x CW 50	312,5	166	5000	71,0	2 x 40	BW23GR(SB)-001
W1-I	RC2	EI 90-M	2 x 15 + 1 x Blech ¹	2 x CW 75	312,5	216	5000	72,0	2 x 60	BW23GR(SB)-002
W1-I	RC2	EI 90-M	2 x 15 + 1 x Blech ¹	2 x CW 100	312,5	266	5000	73,0	2 x 80	BW23GR(SB)-003

¹ B1: Stahlblechtafel auf den Profilen angeordnet.

Hinweise

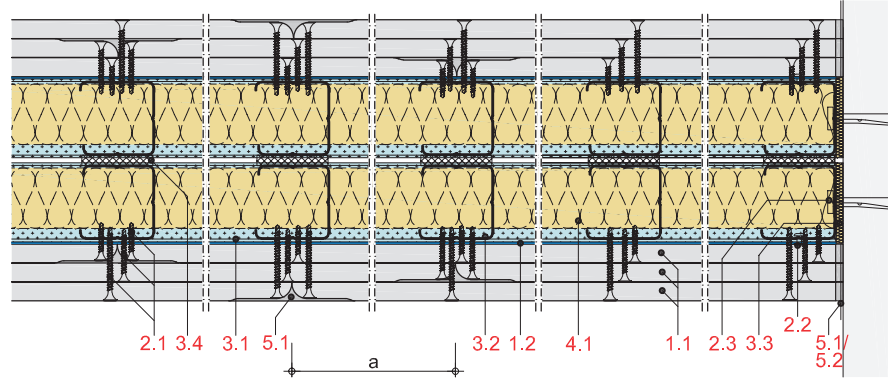
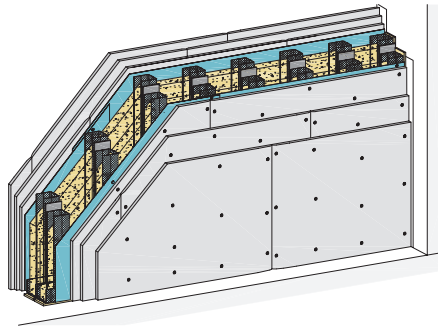
Details

Details erreichen Sie über Eingabe des Web-Codes auf rigips.de/systemsuche

BW24RF



Doppelständerwände 4-lagig beplankt
Rigips Stahlblechtafel; Rigips Feuerschutzplatte RF; Rigips Feuerschutzplatte RFI



Max. Systemeigenschaften

Brandschutz	EI 90-M
Wandhöhe	5.000 mm
Wanddicke	281 mm
Gewicht/m ²	79,0 kg

Systemaufbau

- 1.1 Rigips Feuerschutzplatte RF; Rigips Feuerschutzplatte RFI
- 1.2 Rigips Stahlblechtafel, d = 0,5 mm
- 2.1 Rigips Schnellbauschraube TN
- 2.2 Aluminiumniete
- 2.3 z. B. Rigips Nageldübel
- 3.1 RigiProfil MultiTec UW
- 3.2 RigiProfil MultiTec CW
- 3.3 Rigips Anschlussdichtung Filz – einseitig selbstklebend
- 3.4 Rigips Anschlussdichtung Filz – zweiseitig selbstklebend
- 4.1 z. B. Isover Akustic TP oder TF
- 5.1 z. B. VARIO Fugenspachtel; VARIO imprägniert; VARIO 30 Fugenspachtel; ProMix Plus; ProMix Airless; SUPER Fugenfüller
- 5.2 Rigips TrennFix
- 5.3 Rigips Glasfaserbewehrungsstreifen; Rigips Papierbewehrungsstreifen

Nachweise

Schallschutz
6030-31_13

Brandschutz
P-3707/949/14-MPA BS
GA-2019/032a

Wandhöhen
P-3707/949/14-MPA BS
GA-2019/032a

Einbruchhemmung
16-004382-PR0 5
16-004382-PR0 6

Hinweis: Gewichtsangaben ohne Dämmstoff. Verspachtelung gemäß Verarbeitungsrichtlinie, 5.3 nach Anforderung. Bei Brandschutzanforderungen: Hohlraumdämmung der Baustoffklasse A verwenden. Die max. Wandhöhen gelten für Einbaubereich 2, sofern nicht anders angegeben.

Systemvarianten

Feuchte-schutz	Einbruch-hemmung	Brand-schutz	Bepunktung je Wandseite mm	RigiProfil	Achs-abstand a mm	Wand-dicke mm	Wand-höhe mm	Wand-gewicht kg/m ²	Dämmst. Dicke mm	Web-Code rigips.de
	RC2	EI 90-M	3 x 12,5 + 1 x Blech ¹	2 x CW 50	312,5	181	5.000	77,0	2 x 40	BW24RF-001
	RC2	EI 90-M	3 x 12,5 + 1 x Blech ¹	2 x CW 75	312,5	231	5.000	78,0	2 x 60	BW24RF-002
	RC2	EI 90-M	3 x 12,5 + 1 x Blech ¹	2 x CW 100	312,5	281	5.000	79,0	2 x 80	BW24RF-003
W1-I	RC2	EI 90-M	3 x 12,5 + 1 x Blech ¹	2 x CW 50	312,5	181	5.000	77,0	2 x 40	BW24RF-004
W1-I	RC2	EI 90-M	3 x 12,5 + 1 x Blech ¹	2 x CW 75	312,5	231	5.000	78,0	2 x 60	BW24RF-005
W1-I	RC2	EI 90-M	3 x 12,5 + 1 x Blech ¹	2 x CW 100	312,5	281	5.000	79,0	2 x 80	BW24RF-006

¹ B1: Stahlblechtafel auf den Profilen angeordnet.

Hinweise

Details

Details erreichen Sie über Eingabe des Web-Codes auf rigips.de/systemsuche



Wände im Außenbereich

WA

Wände im Außenbereich

WA11 Einfachständerwände, 1-lagig beplankt

NEU

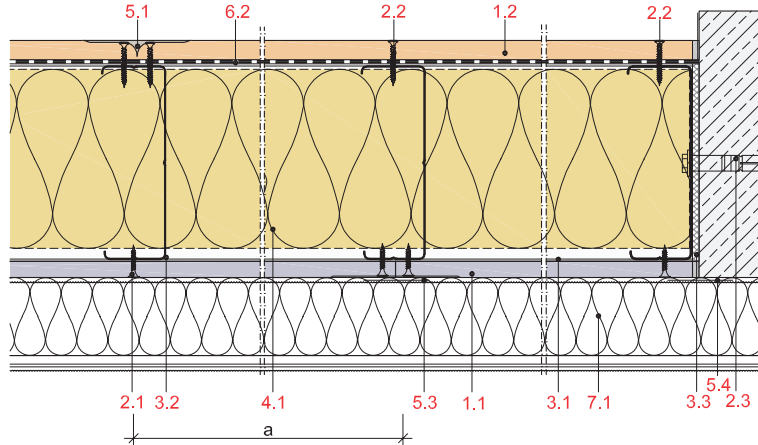
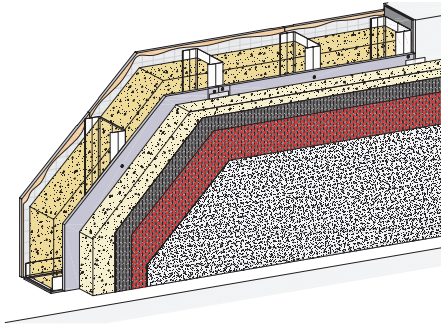
WA11GX-DH mit Rigips Glasroc X

WA 2

WA11GX-DH



Wände im Außenbereich
Rigips Die Harte imprägniert; Rigips Glasroc X



Max. Systemeigenschaften

Schallschutz (R_w) bis	58 dB
Wandhöhe bis	6.300 mm
Wanddicke bis	278 mm
Gewicht/m ² bis	56,9 kg
Windlast bis	1,54 kN/m ²

Systemaufbau

- 1.1 Rigips Glasroc X
- 1.2 Rigips Die Harte imprägniert
- 2.1 Rigips GOLD oder Titan Schnellbauschraube TN
- 2.2 Rigips HartFix Schnellbauschraube
- 2.3 geeignetes Befestigungsmittel
- 3.1 Rigips Wandprofil UW C3/C4
- 3.2 Rigips Wandprofil CW C3/C4; Rigips Aussteifungsprofil UA 150 (ungelocht) - C3-hoch - C5-hoch; Rigips Anschlusswinkelset C3/C5
- 3.3 Rigips Glasroc X Anschlussdichtung
- 4.1 Isover Ultimate MBF-034
- 5.1 z. B. VARIO Fugenspachtel; VARIO 30 Fugenspachtel; ProMix Plus; ProMix Airless; SUPER Fugenfüller
- 5.3 Rigips Glasroc X Fugenband
- 5.4 Rigips Glasroc X Anschlussband
- 6.2 Vario XtraSafe
- 7.1 60 mm Steinwolle-Lamelle, z. B. weber.therm MW Fassade

Nachweise

Schallschutz
A 4480-1D-RA-002
interpolierte Werte

Hinweis: Gewichtsangaben ohne Dämmstoff. Verspachtelung gemäß Verarbeitungsrichtlinie, 5.3 nach Anforderung. Bei Brandschutzanforderungen: Hohlraumdämmung der Baustoffklasse A verwenden. Die max. Wandhöhen gelten für Einbaubereich 2, sofern nicht anders angegeben.

Systemvarianten

Windlast bis kN/m ²	Wandhöhe mm	Vorsatzschale	Schallschutz R_w dB	RigiProfil	Beplankung außen + innen mm	Achsabstand a mm	Wanddicke mm	Wandgewicht kg/m ²	Dämmst. Dicke mm	Dämmst. Rohdichte kg/m ³	Web-Code rigips.de
0,40	4.600	ohne	58	CW 150 ¹	12,5 + 15	625	278	53,4	150	20	WA11GX-DH-001
0,40	6.000	ohne	58	2 x CW 150 ¹	12,5 + 15	625	278	55,4	150	20	WA11GX-DH-002
0,40	6.300	ohne	58	UA 150 ²	12,5 + 15	625	278	56,9	150	20	WA11GX-DH-003
0,52	4.050	ohne	58	CW 150 ¹	12,5 + 15	625	278	53,4	150	20	WA11GX-DH-004
0,52	5.300	ohne	58	2 x CW 150 ¹	12,5 + 15	625	278	55,4	150	20	WA11GX-DH-005
0,52	5.550	ohne	58	UA 150 ²	12,5 + 15	625	278	56,9	150	20	WA11GX-DH-006
0,60	3.750	ohne	58	CW 150 ¹	12,5 + 15	625	278	53,4	150	20	WA11GX-DH-007
0,60	4.950	ohne	58	2 x CW 150 ¹	12,5 + 15	625	278	55,4	150	20	WA11GX-DH-008
0,60	5.200	ohne	58	UA 150 ²	12,5 + 15	625	278	56,9	150	20	WA11GX-DH-009
0,64	3.650	ohne	58	CW 150 ¹	12,5 + 15	625	278	53,4	150	20	WA11GX-DH-010
0,64	4.800	ohne	58	2 x CW 150 ¹	12,5 + 15	625	278	55,4	150	20	WA11GX-DH-011
0,64	5.050	ohne	58	UA 150 ²	12,5 + 15	625	278	56,9	150	20	WA11GX-DH-012
0,68	3.550	ohne	58	CW 150 ¹	12,5 + 15	625	278	53,4	150	20	WA11GX-DH-013
0,68	4.700	ohne	58	2 x CW 150 ¹	12,5 + 15	625	278	55,4	150	20	WA11GX-DH-014
0,68	4.900	ohne	58	UA 150 ²	12,5 + 15	625	278	56,9	150	20	WA11GX-DH-015

¹ C3-hoch
² C5-hoch

Windlast bis kN/m ²	Wandhöhe mm	Vorsatzschale	Schallschutz R _w dB	RigiProfil	Beplankung außen + innen mm	Achsabstand a mm	Wanddicke mm	Wandgewicht kg/m ²	Dämmst. Dicke mm	Dämmst. Rohdichte kg/m ³	Web-Code rigips.de
0,70	3.500	ohne	58	CW 150 ¹	12,5 + 15	625	278	53,4	150	20	WA11GX-DH-016
0,70	4.650	ohne	58	2 x CW 150 ¹	12,5 + 15	625	278	55,4	150	20	WA11GX-DH-017
0,70	4.850	ohne	58	UA 150 ²	12,5 + 15	625	278	56,9	150	20	WA11GX-DH-018
0,72	3.450	ohne	58	CW 150 ¹	12,5 + 15	625	278	53,4	150	20	WA11GX-DH-019
0,72	4.550	ohne	58	2 x CW 150 ¹	12,5 + 15	625	278	55,4	150	20	WA11GX-DH-020
0,72	4.750	ohne	58	UA 150 ²	12,5 + 15	625	278	56,9	150	20	WA11GX-DH-021
0,76	3.400	ohne	58	CW 150 ¹	12,5 + 15	625	278	53,4	150	20	WA11GX-DH-022
0,76	4.450	ohne	58	2 x CW 150 ¹	12,5 + 15	625	278	55,4	150	20	WA11GX-DH-023
0,76	4.650	ohne	58	UA 150 ²	12,5 + 15	625	278	56,9	150	20	WA11GX-DH-024
0,80	3.300	ohne	58	CW 150 ¹	12,5 + 15	625	278	53,4	150	20	WA11GX-DH-025
0,80	4.350	ohne	58	2 x CW 150 ¹	12,5 + 15	625	278	55,4	150	20	WA11GX-DH-026
0,80	4.550	ohne	58	UA 150 ²	12,5 + 15	625	278	56,9	150	20	WA11GX-DH-027
0,84	3.250	ohne	58	CW 150 ¹	12,5 + 15	625	278	53,4	150	20	WA11GX-DH-028
0,84	4.250	ohne	58	2 x CW 150 ¹	12,5 + 15	625	278	55,4	150	20	WA11GX-DH-029
0,84	4.450	ohne	58	UA 150 ²	12,5 + 15	625	278	56,9	150	20	WA11GX-DH-030
0,88	3.150	ohne	58	CW 150 ¹	12,5 + 15	625	278	53,4	150	20	WA11GX-DH-031
0,88	4.200	ohne	58	2 x CW 150 ¹	12,5 + 15	625	278	55,4	150	20	WA11GX-DH-032
0,88	4.350	ohne	58	UA 150 ²	12,5 + 15	625	278	56,9	150	20	WA11GX-DH-033
0,91	4.300	ohne	58	UA 150 ²	12,5 + 15	625	278	56,9	150	20	WA11GX-DH-036
0,92	3.100	ohne	58	CW 150 ¹	12,5 + 15	625	278	53,4	150	20	WA11GX-DH-037
0,92	4.100	ohne	58	2 x CW 150 ¹	12,5 + 15	625	278	55,4	150	20	WA11GX-DH-038
0,92	4.250	ohne	58	UA 150 ²	12,5 + 15	625	278	56,9	150	20	WA11GX-DH-039
0,96	3.050	ohne	58	CW 150 ¹	12,5 + 15	625	278	53,4	150	20	WA11GX-DH-040
0,96	4.000	ohne	58	2 x CW 150 ¹	12,5 + 15	625	278	55,4	150	20	WA11GX-DH-041
0,96	4.200	ohne	58	UA 150 ²	12,5 + 15	625	278	56,9	150	20	WA11GX-DH-042
1,00	3.000	ohne	58	CW 150 ¹	12,5 + 15	625	278	53,4	150	20	WA11GX-DH-043
1,00	3.950	ohne	58	2 x CW 150 ¹	12,5 + 15	625	278	55,4	150	20	WA11GX-DH-044
1,00	4.100	ohne	58	UA 150 ²	12,5 + 15	625	278	56,9	150	20	WA11GX-DH-045
1,04	3.900	ohne	58	2 x CW 150 ¹	12,5 + 15	625	278	55,4	150	20	WA11GX-DH-047
1,05	2.950	ohne	58	CW 150 ¹	12,5 + 15	625	278	53,4	150	20	WA11GX-DH-049
1,05	3.850	ohne	58	2 x CW 150 ¹	12,5 + 15	625	278	55,4	150	20	WA11GX-DH-050
1,05	4.050	ohne	58	UA 150 ²	12,5 + 15	625	278	56,9	150	20	WA11GX-DH-051
1,12	2.850	ohne	58	CW 150 ¹	12,5 + 15	625	278	53,4	150	20	WA11GX-DH-052
1,12	3.750	ohne	58	2 x CW 150 ¹	12,5 + 15	625	278	55,4	150	20	WA11GX-DH-053
1,12	3.900	ohne	58	UA 150 ²	12,5 + 15	625	278	56,9	150	20	WA11GX-DH-054
1,19	2.800	ohne	58	CW 150 ¹	12,5 + 15	625	278	53,4	150	20	WA11GX-DH-055
1,19	3.650	ohne	58	2 x CW 150 ¹	12,5 + 15	625	278	55,4	150	20	WA11GX-DH-056
1,19	3.800	ohne	58	UA 150 ²	12,5 + 15	625	278	56,9	150	20	WA11GX-DH-057
1,24	2.750	ohne	58	CW 150 ¹	12,5 + 15	625	278	53,4	150	20	WA11GX-DH-058
1,26	2.700	ohne	58	CW 150 ¹	12,5 + 15	625	278	53,4	150	20	WA11GX-DH-061
1,26	3.600	ohne	58	2 x CW 150 ¹	12,5 + 15	625	278	55,4	150	20	WA11GX-DH-062
1,26	3.750	ohne	58	UA 150 ²	12,5 + 15	625	278	56,9	150	20	WA11GX-DH-063
1,33	2.650	ohne	58	CW 150 ¹	12,5 + 15	625	278	53,4	150	20	WA11GX-DH-064
1,33	3.500	ohne	58	2 x CW 150 ¹	12,5 + 15	625	278	55,4	150	20	WA11GX-DH-065
1,33	3.650	ohne	58	UA 150 ²	12,5 + 15	625	278	56,9	150	20	WA11GX-DH-066
1,40	2.600	ohne	58	CW 150 ¹	12,5 + 15	625	278	53,4	150	20	WA11GX-DH-067
1,40	3.400	ohne	58	2 x CW 150 ¹	12,5 + 15	625	278	55,4	150	20	WA11GX-DH-068
1,40	3.550	ohne	58	UA 150 ²	12,5 + 15	625	278	56,9	150	20	WA11GX-DH-069
1,47	2.550	ohne	58	CW 150 ¹	12,5 + 15	625	278	53,4	150	20	WA11GX-DH-070
1,47	3.350	ohne	58	2 x CW 150 ¹	12,5 + 15	625	278	55,4	150	20	WA11GX-DH-071
1,47	3.500	ohne	58	UA 150 ²	12,5 + 15	625	278	56,9	150	20	WA11GX-DH-072
1,54	2.500	ohne	58	CW 150 ¹	12,5 + 15	625	278	53,4	150	20	WA11GX-DH-073
1,54	3.300	ohne	58	2 x CW 150 ¹	12,5 + 15	625	278	55,4	150	20	WA11GX-DH-074
1,54	3.450	ohne	58	UA 150 ²	12,5 + 15	625	278	56,9	150	20	WA11GX-DH-075

¹ C3-hoch

² C5-hoch

RIGIPS. Du hast für alles die Lösung.

rigips.de



SAINT-GOBAIN RIGIPS GmbH
Willstätterstr. 60, 40549 Düsseldorf
rigips.de/Kontakt

Premium-Fachberatung für
Planer/Architekten, Fachhändler &
Fachhandwerker
Telefon: 0209 3603 541*

Fachberatung Trockenbau für
private Endkunden
Telefon: 0900 3776347**

© SAINT-GOBAIN RIGIPS GmbH
3. Auflage, Februar 2026

Die Angaben in dieser Druckschrift entsprechen dem Stand unseres Wissens und unserer Erfahrungen bei Drucklegung (vgl. Druckvermerk). Sofern nicht ausdrücklich anders vereinbart, stellen sie jedoch keine Garantie im Rechtssinne dar. Der Wissens- und Erfahrungsstand entwickelt sich stets weiter. Achten Sie deshalb bitte darauf, die neueste Auflage dieser Druckschrift zu verwenden (zugänglich im Internet unter www.rigips.de). Die beschriebenen Produktanwendungen können besondere Verhältnisse des Einzelfalls nicht berücksichtigen. Prüfen Sie deshalb unsere Produkte auf ihre Eignung für den konkreten Anwendungszweck. Für Fragen stehen Ihnen unsere Rigips Vertriebsbüros zur Verfügung.

SAINT-GOBAIN RIGIPS GmbH, **Kundenservicezentrum**
Feldhauser Straße 261, D-45896 Gelsenkirchen, Telefon +49 (0) 209 36 03 777
(Keine technische Beratung unter dieser Nummer. Fachberatung siehe links.)

Climafit®, Die Dicke von Rigips®, RiDuce®, Ridurit®, Riduro®, Rifino®, Rifix®, Riflex®, Rigidur®, RigiMove®, RigiProfil®, Rigips®, RigipsProfi®, RigiRaum®, RigiSystem®, Rigitone®, Rikombi®, Rimat®, RiStuck® und VARIO® sind eingetragene Warenzeichen der SAINT-GOBAIN RIGIPS GmbH. Activ'Air®, AquaBead®, Glasroc®, Gyptone®, Habito® und Levelline® sind eingetragene Warenzeichen der Compagnie de Saint-Gobain.

* Normale Telefongebühren für unsere RIGIPS und ISOVER Partner

** 1,49 €/Minute aus dem dt. Festnetz, Mobilfunk abhg. von Netzbetreiber und Tarif