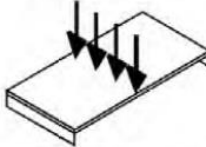
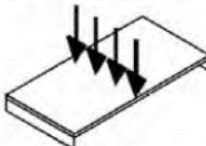
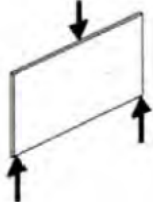
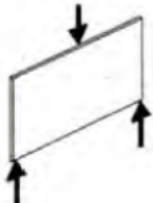


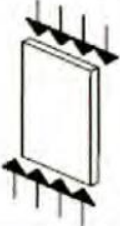
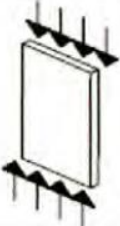
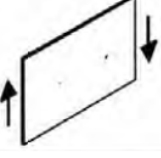
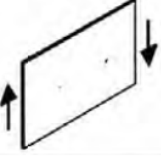
LEISTUNGSERKLÄRUNG

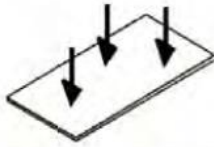
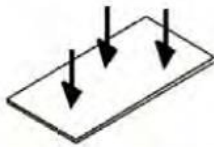
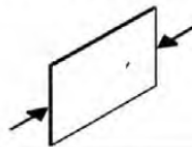
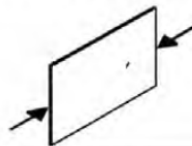
Nr.: Rigidur_Hsd_125_LE_2601

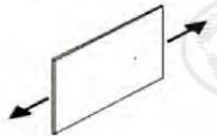
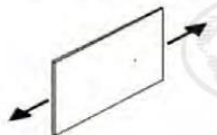
- (1) *Eindeutiger Kenncode des Produkttyps*
Rigidur_Hsd_125_LE_2601
- (2) *Verwendungszweck(e)*
**Tragende und nichttragende Systemkomponenten für Trockenbaukonstruktionen (z. B. für Unterkonstruktionen aus Holz oder Stahl). Nichttragende Platten in Decken. Tragende und aussteifende Anwendungen unter seismischer Einwirkung.
GF-C1-I-W2 (gemäß EN 15283-2) 12,5 mm**
- (3) *Hersteller*
**SAINT-GOBAIN RIGIPS GmbH
Willstätterstraße 60
D-40549 Düsseldorf**
- (4) *Bevollmächtigter*
N/A
- (5) *System(e) zur Bewertung und Überprüfung der Leistungsbeständigkeit*
System 3
- (6a) *Harmonisierte Norm*
N/A
- Notifizierte Stelle(n)*
N/A
- (6b) *Europäisches Bewertungsdokument*
EAD 070001-02-0504
- Europäische Technische Bewertung*
ETA-08/0147, 07.01.2025
- Technische Bewertungsstelle*
Österreichisches Institut für Bautechnik
- Notifizierte Stelle(n)*
N/A

(7) Erklärte Leistung(en)

GA	Wesentliche Merkmale	Bewertungsverfahren	Stufe / Klasse / Beschreibung
1	Mechanische Festigkeit und Standsicherheit		
Biegefestigkeit (quer zur Herstellrichtung = parallel zur Herstellrichtung)			
Biegefestigkeit $f_{m, 90, k}$ Plattenbeanspruchung 	EAD 070001-02-0504 2.2.1	5,5 N/mm ²	
Biege-Elastizitätsmodul $E_{m, 90, mean}$ Plattenbeanspruchung 	EAD 070001-02-0504 2.2.1	4 500 N/mm ²	
Biegefestigkeit $f_{m, 0, k}$ Scheibenbeanspruchung 	EAD 070001-02-0504 2.2.1	4,5 N/mm ²	
Biege-Elastizitätsmodul $E_{m, 0, mean}$ Scheibenbeanspruchung 	EAD 070001-02-0504 2.2.1	3 500 N/mm ²	

GA	Wesentliche Merkmale	Bewertungs- verfahren	Stufe / Klasse / Beschreibung
(1.)	Schubfestigkeit (quer zur Herstellrichtung = parallel zur Herstellrichtung)		
	Schubfestigkeit $f_{r, k}$ Plattenbeanspruchung 	EAD 070001-02-0504 2.2.2	1,2 N/mm ²
	Schubmodul $G_{r, mean}$ Plattenbeanspruchung 	EAD 070001-02-0504 2.2.2	650 N/mm ²
	Schubfestigkeit $f_{v, k}$ Scheibenbeanspruchung 	EAD 070001-02-0504 2.2.2	2,3 N/mm ²
	Schubmodul $G_{v, mean}$ Scheibenbeanspruchung 	EAD 070001-02-0504 2.2.2	1 300 N/mm ²

GA	Wesentliche Merkmale	Bewertungs- verfahren	Stufe / Klasse / Beschreibung
(1.)	Druckfestigkeit (quer zur Herstellrichtung = parallel zur Herstellrichtung)		
	Druckfestigkeit $f_{c, 90, k}$ Plattenbeanspruchung 	EAD 070001-02-0504 2.2.3	6,0 N/mm ²
	Druck-Elastizitätsmodul $E_{c, 90, mean}$ Plattenbeanspruchung 	EAD 070001-02-0504 2.2.3	300 N/mm ²
	Druckfestigkeit $f_{c, 0, k}$ Scheibenbeanspruchung 	EAD 070001-02-0504 2.2.3	9,0 N/mm ²
	Druck-Elastizitätsmodul $E_{c, 0, mean}$ Scheibenbeanspruchung 	EAD 070001-02-0504 2.2.3	4 500 N/mm ²

GA	Wesentliche Merkmale	Bewertungsverfahren	Stufe / Klasse / Beschreibung
(1.)	Zugfestigkeit (quer zur Herstellrichtung = parallel zur Herstellrichtung)		
	Zugfestigkeit $f_{t, 0, k}$ Scheibenbeanspruchung 	EAD 070001-02-0504 2.2.4	2,2 N/mm ²
	Zug-Elastizitätsmodul $E_{t, 0, mean}$ Scheibenbeanspruchung 	EAD 070001-02-0504 2.2.4	4 500 N/mm ²
	Tragfähigkeit von Wandelementen	EAD 070001-02-0504 2.2.5	Berechnung gemäß EN 1995-1-1 Reduktionsfaktor für Verlust der Wandscheiben-Tragfähigkeit und Steifigkeit: $k_{red} = 0,65$
	Dichte	EN 15283-2	1000 kg/m ³ ≤ ρ ≤ 1350 kg/m ³ Nennrohddichte 1200 kg/m ³
	Kriechen und Lasteinwirkungsdauer	EAD 070001-02-0504 2.2.8	siehe Anhang 3 der ETA-08/0147
	Abmessungen	EN 15283-2	Plattendicke ≤ 18 mm: t: ± 0,5 mm b: +0/-4 mm l: +0/-5 mm Rechtwinkligkeit: ≤ 2,5 mm/m
	Maßbeständigkeit Schwinden und Quellen	EN 318	pro 30 % Änderung der rel. Luftfeuchte: ≤ 0,45 mm/m Der Feuchtigkeitsgehalt darf sich bei der Verwendung nicht in einem solchen Ausmaß ändern, dass beeinträchtigende Formänderungen auftreten.
	Oberflächenhärte	EN 15283-2 5.11	Bestanden für Gipsplatten des Typs GF-I
	Lochleibungsfestigkeit von Verbindungsmitteln (Klammern, Nägel, Schrauben) in Platten	EAD 070001-02-0504 2.2.6	siehe Anhang 4 der ETA-08/0147
	Kopfdurchziehparameter von Verbindungsmitteln (Klammern, Nägel, Schrauben) in Platten	EAD 070001-02-0504 2.2.7	siehe Anhang 4 der ETA-08/0147
	Gefügezusammenhalt des Kerns bei hoher Temperatur	EN 520 5.10	Bestanden für Gipsplatten des Typs F

GA	Wesentliche Merkmale	Bewertungsverfahren	Stufe / Klasse / Beschreibung
	Statische Duktilität von stiftförmigen Verbindungsmitteln (Klammern, Schrauben) in Platten	EAD 070001-02-0504 2.2.11	siehe Anhang 5 der ETA-08/0147
2.	Brandschutz		
	Brandverhalten $\rho \geq 1200 \text{ kg/m}^3$	EN 13501-1	A2-s1, d0
3.	Hygiene, Gesundheit und Umweltschutz		
	Wasserdampfdurchlässigkeit angegeben als Wasserdampfdiffusionswiderstand Wasserdampfdiffusionsäquivalente Luftschichtdicke (s_d) ($\rho = 1237 \text{ kg/m}^3$)	EN ISO 12572	1423 4,6
	Widerstand gegen Wasserdurchgang		NPD
	Wasseraufnahme - Plattenoberfläche	EN 15283-2, 5.8	Bestanden für Gipsplatten des Typs GF-W2 < 30 %
	- Gesamt	EN 15283-2, 5.9	
	Feuchtaufnahme		NPD
4.	Sicherheit und Barrierefreiheit bei der Nutzung		
	Stoßwiderstand mit einem harten Körper	EN 1128	IR = 27 mm/mm
5.	Schallschutz		
	Luftschalldämmung		NPD
	Schallabsorption		NPD
6.	Energieeinsparung und Wärmeschutz		
	Wärmedurchgangswiderstand angegeben als Wärmeleitfähigkeit $\lambda_{10, \text{ trocken}}$	EN 12664	0,20 W/(m·K)
	Luftdurchlässigkeit		NPD
	Wärmeausdehnungskoeffizient		NPD
	Aspekte der Dauerhaftigkeit		
	Schimmelbeständigkeit		NPD

(8) *Angemessene Technische Dokumentation und/oder Spezifische Technische Dokumentation*
N/A

Die Leistung des vorstehenden Produkts entspricht der erklärten Leistung/den erklärten Leistungen. Für die Erstellung der Leistungserklärung im Einklang mit der Verordnung (EU) Nr. 305/2011 ist allein der obengenannte Hersteller verantwortlich.

Unterzeichnet für den Hersteller und im Namen des Herstellers von:

Düsseldorf, 22. Januar 2026

Cordula Gudduschat  SAINT-GOBAIN

Cordula Gudduschat, Managing Director



Die obenstehende Leistungserklärung ist gültig für folgende Produkte:

Rigidur Hsd 12,5

Vorlage für das CE-Kennzeichen, das auf dem Produkt angebracht wird:

CE	
SAINT-GOBAIN RIGIPS GmbH Willstätterstraße 60 D-40549 Düsseldorf	
13 Rigidur_Hsd_125_LE_2601	
EAD 070001-02-0504 Tragende und nichttragende Systemkomponenten für Trockenbaukonstruktionen (z. B. für Unterkonstruktionen aus Holz oder Stahl). Nichttragende Platten in Decken. Tragende und aussteifende Anwendungen unter seismischer Einwirkung. GF-C1-I-W2 (gemäß EN 15283-2) 12,5 mm	
Brandverhalten	A2-s1, d0
Wasserdampfdurchlässigkeit angegeben als Wasserdampfdiffusionswiderstand	1423
Wärmeleitfähigkeit	0,20 W/(m·K)
Die Werte nach der ETA entnehmen sie bitte der Leistungserklärung bzw. der ETA.	