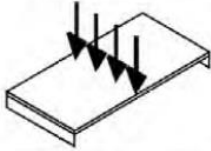
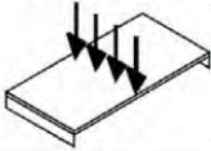
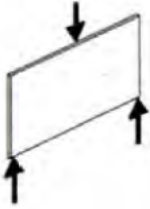
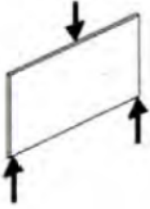


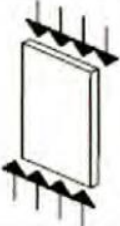
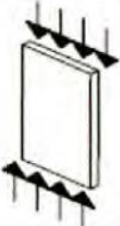
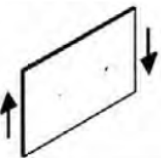
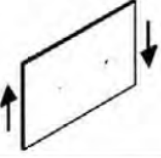
LEISTUNGSERKLÄRUNG

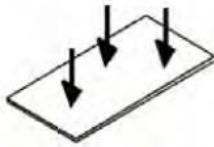
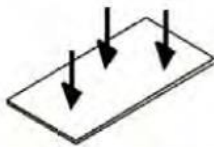
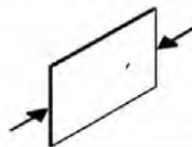
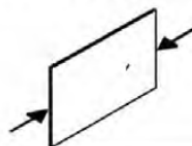
Nr.: Rigidur_H_18_LE_2504

- (1) *Eindeutiger Kenncode des Produkttyps*
Rigidur_H_18_LE_2504
- (2) *Verwendungszweck(e)*
**Gipsfaserplatte für die Verwendung als Beplankung und Bekleidung von Bauteilen
GF-C2-I-W2 (EN 15283-2) 18 mm**
- (3) *Hersteller*
**SAINT-GOBAIN RIGIPS GmbH
Willstätterstraße 60
D-40549 Düsseldorf**
- (4) *Bevollmächtigter*
N/A
- (5) *System(e) zur Bewertung und Überprüfung der Leistungsbeständigkeit*
System 3
- (6a) *Harmonisierte Norm*
EN 15283-2:2008+A1:2009
- Notifizierte Stelle(n)*
**Materialprüfungsamt Nordrhein-Westfalen (MPA NRW) (0432)
VHT Institut für Leichtbau Trockenbau Holzbau GmbH (1503)
HFB Engineering GmbH (1034)**
- (6b) *Europäisches Bewertungsdokument*
EAD 070006-00-0504
- Europäische Technische Bewertung*
ETA-08/0147, 18.03.2022
- Technische Bewertungsstelle*
Österreichisches Institut für Bautechnik
- Notifizierte Stelle(n)*
**VHT Institut für Leichtbau Trockenbau Holzbau GmbH (1503)
Labor für Holztechnik LHT (2373)**

(7) Erklärte Leistung(en)

GA	Wesentliche Merkmale	Bewertungsverfahren	Stufe / Klasse / Beschreibung
1	Mechanische Festigkeit und Standsicherheit		
Biegefestigkeit (quer zur Herstellrichtung = parallel zur Herstellrichtung)			
	Biegefestigkeit $f_{m, 90, k}$ Plattenbeanspruchung 	EAD 070006-00-0504 2.2.1	3,0 N/mm ²
	Biege-Elastizitätsmodul $E_{m, 90, mean}$ Plattenbeanspruchung 	EAD 070006-00-0504 2.2.1	3 600 N/mm ²
	Biegefestigkeit $f_{m, 0, k}$ Scheibenbeanspruchung 	EAD 070006-00-0504 2.2.1	3,8 N/mm ²
	Biege-Elastizitätsmodul $E_{m, 0, mean}$ Scheibenbeanspruchung 	EAD 070006-00-0504 2.2.1	3 350 N/mm ²

GA	Wesentliche Merkmale	Bewertungsverfahren	Stufe / Klasse / Beschreibung
(1.)	Schubfestigkeit (quer zur Herstellrichtung = parallel zur Herstellrichtung)		
	Schubfestigkeit $f_{r, k}$ Plattenbeanspruchung 	EAD 070006-00-0504 2.2.2	0,8 N/mm ²
	Schubmodul $G_{r, mean}$ Plattenbeanspruchung 	EAD 070006-00-0504 2.2.2	650 N/mm ²
	Schubfestigkeit $f_{v, k}$ Scheibenbeanspruchung 	EAD 070006-00-0504 2.2.2	2,3 N/mm ²
	Schubmodul $G_{v, mean}$ Scheibenbeanspruchung 	EAD 070006-00-0504 2.2.2	1 200 N/mm ²

GA	Wesentliche Merkmale	Bewertungs- verfahren	Stufe / Klasse / Beschreibung
(1.)	Druckfestigkeit (quer zur Herstellrichtung = parallel zur Herstellrichtung)		
	Druckfestigkeit $f_{c, 90, k}$ Plattenbeanspruchung 	EAD 070006-00-0504 2.2.3	5,3 N/mm ²
	Druck-Elastizitätsmodul $E_{c, 90, mean}$ Plattenbeanspruchung 	EAD 070006-00-0504 2.2.3	300 N/mm ²
	Druckfestigkeit $f_{c, 0, k}$ Scheibenbeanspruchung 	EAD 070006-00-0504 2.2.3	5,75 N/mm ²
	Druck-Elastizitätsmodul $E_{c, 0, mean}$ Scheibenbeanspruchung 	EAD 070006-00-0504 2.2.3	3 000 N/mm ²

GA	Wesentliche Merkmale	Bewertungsverfahren	Stufe / Klasse / Beschreibung
(1.)	Zugfestigkeit (quer zur Herstellrichtung = parallel zur Herstellrichtung)		
	Zugfestigkeit $f_{t, 0, k}$ Scheibenbeanspruchung 	EAD 070006-00-0504 2.2.4	1,6 N/mm ²
	Zug-Elastizitätsmodul $E_{t, 0, mean}$ Scheibenbeanspruchung 	EAD 070006-00-0504 2.2.4	2 500 N/mm ²
	Mechanische Eigenschaften bei erhöhter Feuchtigkeit	EAD 070006-00-0504 2.2.5	Reduktionsfaktor für Verlust der Wandscheiben-Tragfähigkeit und Steifigkeit: $k_{red} = 0,65$
	Wandscheiben-Tragfähigkeit und Steifigkeit	EN 594	Berechnung gemäß EN 1995-1-1
	Dichte	EN 15283-2	1000 kg/m ³ ≤ ρ ≤ 1350 kg/m ³ Nennichte 1200 kg/m ³
	Kriechen und Lasteinwirkungsdauer	EAD 070006-01-0504 2.2.8	siehe Anhang 3 der ETA-08/0147
	Abmessungen	EN 15283-2	Plattendicke ≤ 18 mm: t: ± 0,5 mm b: +0/-4 mm l: +0/-5 mm Rechtwinkligkeit: ≤ 2,5 mm/m
	Maßbeständigkeit Schwinden und Quellen	EN 318	pro 30 % Änderung der rel. Luftfeuchte: ≤ 0,45 mm/m Der Feuchtigkeitsgehalt darf sich bei der Verwendung nicht in einem solchen Ausmaß ändern, dass beeinträchtigende Formänderungen auftreten.
	Oberflächenhärte	EN 15283-2	Bestanden für Gipsplatten des Typs GF-I
	Lochleibungsfestigkeit	EAD 070006-00-0504 2.2.12	siehe Anhang 4 der ETA-08/0147
	Kopfdurchziehparameter	EAD 070006-00-0504 2.2.13	siehe Anhang 4 der ETA-08/0147
	Gefügezusammenhalt des Kerns bei hoher Temperatur	EAD 070006-00-0504 2.2.14	Bestanden für Gipsplatten des Typs F
	Seismischer Widerstand	EAD 070006-00-0504 2.2.15	siehe Anhang 5 der ETA-08/0147

GA	Wesentliche Merkmale	Bewertungsverfahren	Stufe / Klasse / Beschreibung
	Schubfestigkeit (zum Aussteifen von Holzrahmen-Außenwänden und Holzbinder-Dachkonstruktionen)	EN 15283-2	1270 N
	Biegezugfestigkeit (Biegefestigkeit)	EN 15283-2	≥ 5,0 N/mm ²
2.	Brandschutz		
	Brandverhalten (für ungeschützte Einbausituationen)	EN 13501-1	A2-s1, d0
3.	Hygiene, Gesundheit und Umweltschutz		
	Wasserdampfdurchlässigkeit (zur Steuerung der Wasserdampfdiffusion) angegeben als Wasserdampfdiffusionswiderstand Wasserdampfdiffusionsäquivalente Luftschichtdicke (s _d) (ρ = 1222 kg/m ³)	EN ISO 12572	19 0,34
	Wasseraufnahme - Plattenoberfläche - Gesamt	EN 15283-2 EN 15283-2	Bestanden für Gipsplatten des Typs GF-W2 < 30 %
4.	Sicherheit und Barrierefreiheit bei der Nutzung		
	Stoßwiderstand mit einem harten Körper	EN 1128	IR = 27 mm/mm
	Stoßfestigkeit	EN 15283-2	Siehe Systemdokumentation der SAINT-GOBAIN RIGIPS GmbH
5.	Schallschutz		
	Luftschalldämmung	EN 15283-2	Siehe Systemdokumentation der SAINT-GOBAIN RIGIPS GmbH
	Schallabsorption	EN 15283-2	
6.	Energieeinsparung und Wärmeschutz		
	Wärmedurchlasswiderstand angegeben als Wärmeleitfähigkeit	EN 12664	0,20 W/(m·K)

(8) *Angemessene Technische Dokumentation und/oder Spezifische Technische Dokumentation*
N/A

Die Leistung des vorstehenden Produkts entspricht der erklärten Leistung/den erklärten Leistungen. Für die Erstellung der Leistungserklärung im Einklang mit der Verordnung (EU) Nr. 305/2011 ist allein der obengenannte Hersteller verantwortlich.

Unterzeichnet für den Hersteller und im Namen des Herstellers von:

Düsseldorf, 05. November 2025



Cordula Gudduschat, Managing Director



Dr. Benjamin Kaplan, Director R&D Isover/Rigips Germany



Die obenstehende Leistungserklärung ist gültig für folgende Produkte:

Rigidur H 18

Vorlage für das CE-Kennzeichen, das auf dem Produkt angebracht wird:

CE	
SAINT-GOBAIN RIGIPS GmbH Willstätterstraße 60 D-40549 Düsseldorf	
13 Rigidur_H_18_LE_2504	
EN 15283-2:2008+A1:2009 EAD 070006-00-0504	
Gipsfaserplatte für die Verwendung als Beplankung und Bekleidung von Bauteilen GF-C2-I-W2 (EN 15283-2) 18 mm 0432, 1503, 1034, 2373	
Brandverhalten (für ungeschützte Einbausituationen)	A2-s1, d0
Schubfestigkeit (zum Aussteifen von Holzrahmen-Außenwänden und Holzbinder-Dachkonstruktionen)	1270 N
Biegezugfestigkeit (Biegefestigkeit)	≥ 5,0 N/mm ²
Wasserdampfdurchlässigkeit (zur Steuerung der Wasserdampfdiffusion) angegeben als Wasserdampfdiffusionswiderstand	19
Wärmedurchlasswiderstand angegeben als Wärmeleitfähigkeit	0,20 W/(m·K)
Stoßfestigkeit Luftschalldämmung Schallabsorption	Siehe Systemdokumentation der SAINT-GOBAIN RIGIPS GmbH
Die Werte nach der ETA entnehmen sie bitte der Leistungserklärung bzw. der ETA.	