

Das Thema Einbruchssicherheit ist heute aktueller denn je. Gerade im Objektgeschäft erfreuen sich Trockenbaukonstruktionen mit einbruchshemmenden Eigenschaften immer größeren Interesses.

Die Fragen aus dem Markt zeigen, das neben dem Wunsch nach unterschiedlichen Sicherheitsniveaus vor allem wirtschaftliche Lösungen, welche einfach gebaut werden können, gewünscht werden.



Einbruchversuch

Rigips hat sich der Herausforderung gestellt und, neben der altbewährten einbruchshemmenden Brandwand mit Trapezblechprofilen (Rigips Konstr.-Nr. 6.50.00), zwei besonders wirtschaftliche und innovative Wandsysteme prüfen lassen.

Rigips bietet Ihnen damit folgende wesentlichen Vorteile:

- Sicherheit durch Nachweise unabhängiger Prüfstellen.
- Einziges Wandsystem der Widerstandsklasse WK 2.
- Wirtschaftlichstes Wandsystem der höheren Widerstandsklasse WK 3; bei kürzeren Montagezeiten gegenüber bisherigen Lösungen.
- Die jeweils kostengünstigsten Systeme ihrer Leistungsklasse.

**Widerstands-
klassen**
WK 2
WK 3

Weitere Informationen finden Sie auf den beiden nächsten Seiten.



Sven Bohnsack

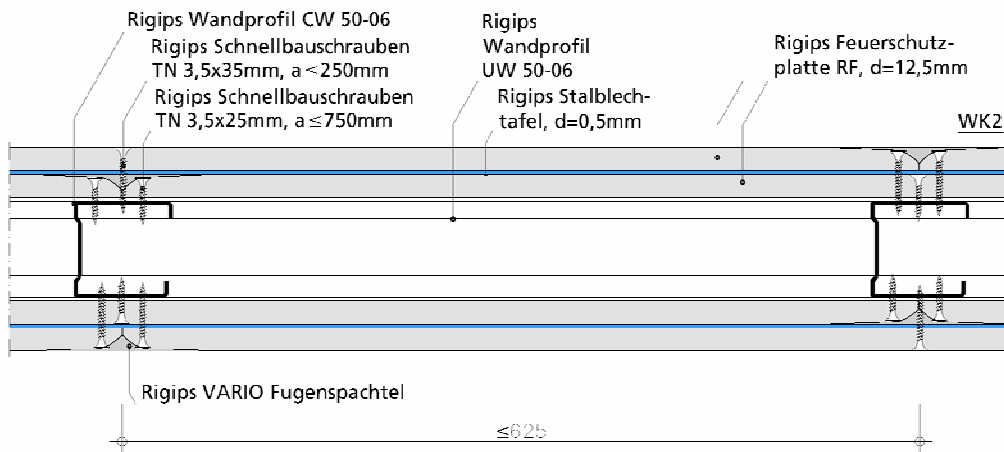


Dirk Herberg

Die Angaben in dieser Druckschrift basieren auf unseren derzeitigen technischen Kenntnissen und Erfahrungen sowie auf den entsprechenden DIN-Normen der neuesten gültigen Fassungen, Nachweisen durch allgemeine bauaufsichtliche Prüfzeugnisse. Technische Veränderungen von DIN-Normen, Baustoffen und ihren Eigenschaften oder unserer Systeme können eine teilweise oder komplette Neubewertung des Sachverhaltes notwendig werden lassen. Die hier abgedruckten Angaben befreien den Verwender wegen der Fülle möglicher Einflüsse bei der Verarbeitung und Anwendung unserer Produkte nicht von eigenen Prüfungen und Versuchen und stellen nur allgemeine Richtlinien dar. Eine rechtlich verbindliche Zusicherung bestimmter Eigenschaften oder der Eignung für einen konkreten Einsatzzweck kann hieraus nicht abgeleitet werden. Etwasige Schutzrechte sowie bestehende Gesetze und Bestimmungen sind vom Verwender stets in eigener Verantwortung zu beachten. Änderungen, die dem technischen Fortschritt dienen, behalten wir uns vor. Weiterhin verweisen wir auf die allgemeinen Geschäftsbedingungen der Rigips GmbH in Bezug auf technische Beratungen.

3.40.21 Einbruchshemmende Rigips Metall-Einfachständerwand WK 2

Der Profilabstand des Metallständerwerkes beträgt **625 mm**. Die erste Lage Rigips-Platten wird mit einem Schraubenabstand ≤ 750 mm auf den \geq CW 50 Rigips- Wandprofilen befestigt. Die 0,5 mm Stahlblechlage wird mit doppelseitigem Kleband auf die erste Rigips-Plattenlage fixiert. Im Anschluss wird die 2. Rigips-Plattenlage mit TN 35 Schnellbauschrauben in einem Abstand von ≤ 250 mm auf den Profilen verschraubt.



Nachweis:

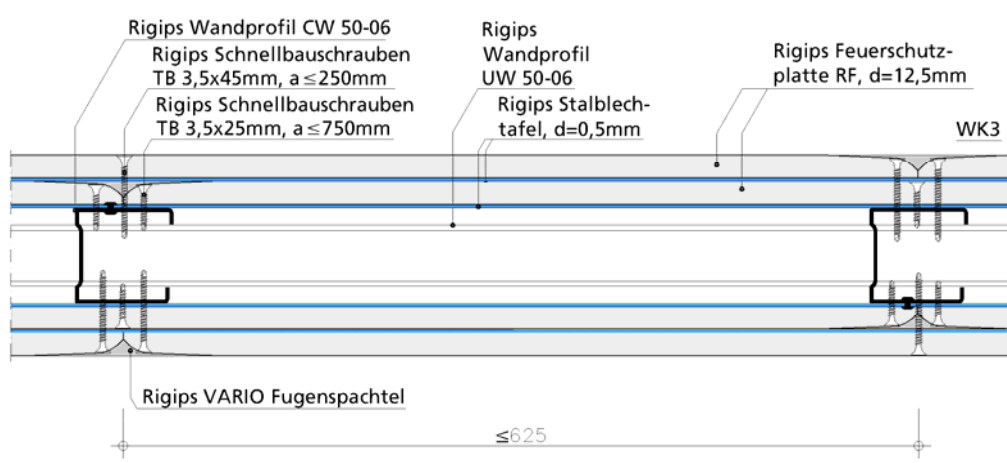
Prüfbericht 214 31879
des ift Rosenheim



Die Angaben in dieser Druckschrift basieren auf unseren derzeitigen technischen Kenntnissen und Erfahrungen und stellen nur allgemeine Richtlinien dar. Eine rechtlich verbindliche Zusicherung bestimmter Eigenschaften oder der Eignung für einen konkreten Einsatzzweck kann hieraus nicht abgeleitet werden. Etwaige Schutzrechte sowie bestehende Gesetze und Bestimmungen sind vom Verwender stets in eigener Verantwortung zu beachten. Änderungen, die dem technischen Fortschritt dienen, behalten wir uns vor. Weiterhin verweisen wir auf die allgemeinen Geschäftsbedingungen der Rigips GmbH in Bezug auf technische Beratungen.

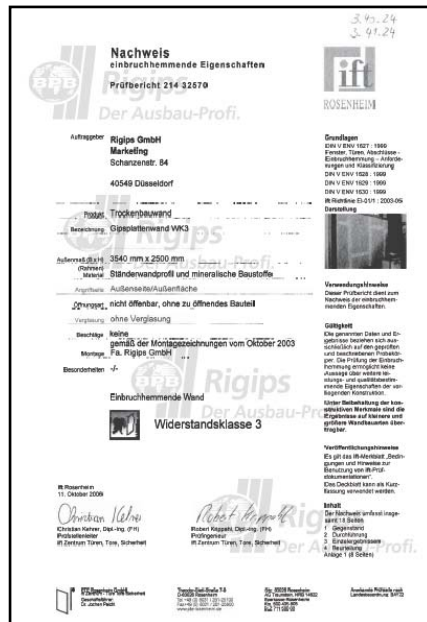
3.40.24 Einbruchshemmende Rigips Metall-Einfachständerwand WK 3

Der Profilabstand des Metallständerwerkes beträgt **625 mm**. Die erste Lage 0,5 mm Stahlblechtafeln werden direkt auf den Ständerprofilen vernietet. Dabei kann auf eine Horizontalfugenüberdeckung verzichtet werden. Der vertikale Stoß erfolgt auf den Ständerprofilen. Anschließend wird die erste Lage Rigips-Platten mit einem Schraubenabstand ≤ 750 mm auf den Ständer befestigt. Die zweite 0,5 mm dicke Stahlblechlage wird mit doppelseitigem Klebeband auf die erste Rigips-Plattenlage fixiert. Im Anschluss wird die 2. Rigips-Plattenlage mit TN 35 Schnellbauschrauben in einem Abstand ≤ 250 mm auf den Profilen verschraubt.



Nachweis:

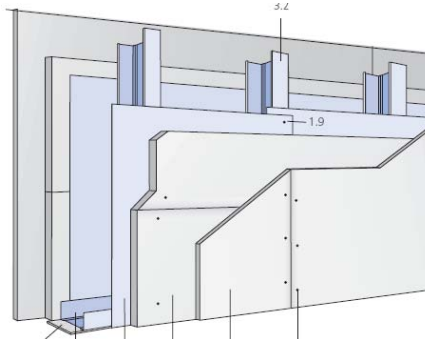
Prüfbericht 214 32570
des ift Rosenheim



Die Angaben in dieser Druckschrift basieren auf unseren derzeitigen technischen Kenntnissen und Erfahrungen sowie auf den entsprechenden DIN-Normen der neuesten gültigen Fassungen, Nachweisen durch allgemeine bauaufsichtliche Prüfzeugnisse. Technische Veränderungen von DIN-Normen, Baustoffen und ihren Eigenschaften oder unserer Systeme können eine teilweise oder komplette Neubewertung des Sachverhaltes notwendig werden lassen. Die hier abgedruckten Angaben befreien den Verwender wegen der Fülle möglicher Einflüsse bei der Verarbeitung und Anwendung unserer Produkte nicht von eigenen Prüfungen und Versuchen und stellen nur allgemeine Richtlinien dar. Eine rechtlich verbindliche Zusicherung bestimmter Eigenschaften oder der Eignung für einen konkreten Einsatzzweck kann hieraus nicht abgeleitet werden. Etwasige Schutzrechte sowie bestehende Gesetze und Bestimmungen sind vom Verwender stets in eigener Verantwortung zu beachten. Änderungen, die dem technischen Fortschritt dienen, behalten wir uns vor. Weiterhin verweisen wir auf die allgemeinen Geschäftsbedingungen der Rigips GmbH in Bezug auf technische Beratungen.

6.70.10 Einbruchshemmende Rigips Brandwand SB (WK 2 und WK 3)

Alle Rigips Brandwände in Ständerbauweise 6.70.10 können aufgrund der Stahlblecheinlage und des geringen Ständerabstandes, von 312,5 mm, als Einbruchshemmende Bauteile der Widerstandsklasse WK 2 zugeordnet werden.



Durch die Anordnung einer weiteren Stahlblecheinlage zwischen den Gipsplattenlagen kann die Konstruktion auf die Widerstandsklasse auf WK 3 ertüchtigt werden.

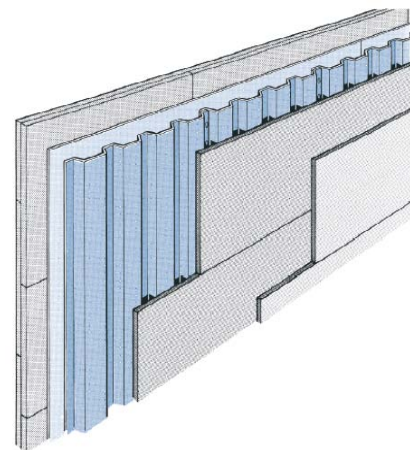
Nachweise: siehe Konstruktionen 3.40.21 und 3.40.24

6.50.00 Einbruchshemmende Rigips Brandwand TB (VDS Klasse A = WK 3)

Die altbewährte und extrem stabile Brandwand in Trapezblechbauweise System 6.50.00 wurde vom Verband der Schadensversicherer gemäß VDS 2534:1999-11 „Einbruchshemmend – Klasse A“ geprüft und zertifiziert. Das entspricht der Widerstandsklasse „WK 3“ nach DIN V ENV 1627:1999-04. Insbesondere im Industriebau wird diese äußerst sichere „erste Brandwand in Trockenbauweise“ auch weiterhin ihren Anwendungsbereich finden.

Nachweis:

Zertifikat M 199308
des VDS



Die Angaben in dieser Druckschrift basieren auf unseren derzeitigen technischen Kenntnissen und Erfahrungen sowie auf den entsprechenden DIN-Normen der neuesten gültigen Fassungen, Nachweisen durch allgemeine bauaufsichtliche Prüfzeugnisse. Technische Veränderungen von DIN-Normen, Baustoffen und ihren Eigenschaften oder unserer Systeme können eine teilweise oder komplette Neubewertung des Sachverhaltes notwendig werden lassen. Die hier abgedruckten Angaben befreien den Verwender wegen der Fülle möglicher Einflüsse bei der Verarbeitung und Anwendung unserer Produkte nicht von eigenen Prüfungen und Versuchen und stellen nur allgemeine Richtlinien dar. Eine rechtlich verbindliche Zusicherung bestimmter Eigenschaften oder der Eignung für einen konkreten Einsatzzweck kann hieraus nicht abgeleitet werden. Etwaige Schutzrechte sowie bestehende Gesetze und Bestimmungen sind vom Verwender stets in eigener Verantwortung zu beachten. Änderungen, die dem technischen Fortschritt dienen, behalten wir uns vor. Weiterhin verweisen wir auf die allgemeinen Geschäftsbedingungen der Rigips GmbH in Bezug auf technische Beratungen.