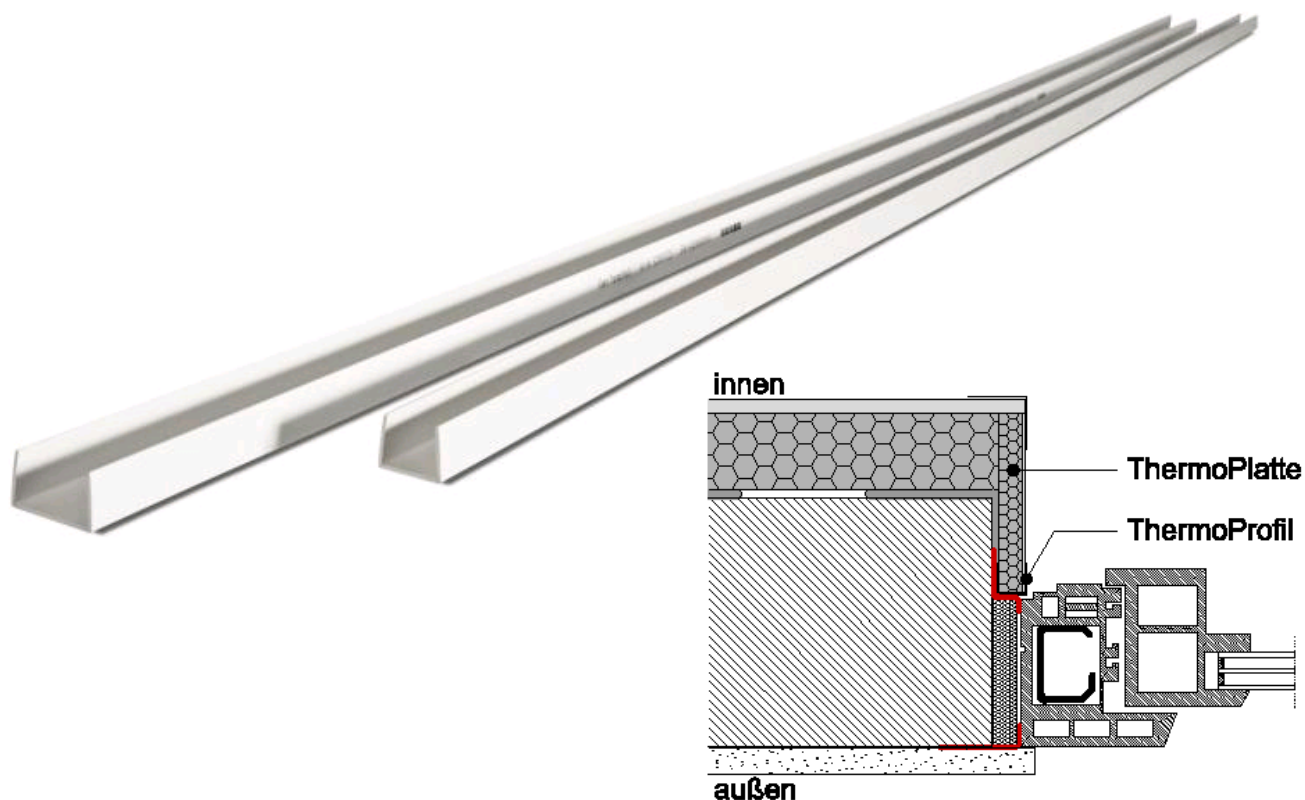


Rigips ThermoProfil



Das Rigips ThermoProfil ist ein weißes PVC Profil aus Hart PVC und wurde speziell für den Einsatz in der Fensterlaibung entwickelt.

Bei Fensterlaibungen sollte aus bauphysikalischer Sicht immer das ThermoProfil eingebaut werden. Dieses Profil bildet weiterhin einen optisch sauberen Abschluss zum Fensterrahmen.

Bei energetisch schlechte Wände und/oder Fenster, ist es selbst mit einem sehr guten Dämmstoff (z.B. PUR $\lambda = 0,021 \text{ W/mK}$) unmöglich die $12,6 \text{ °C}$ Oberflächentemperatur (Mindestanforderung gemäß DIN 4108) sicher zu stellen. Erst durch den Einsatz des ThermoProfils (Anforderung $\geq 9,3 \text{ °C}$ gemäß DIN EN ISO 13788) kann der Eckbereich entschärft und somit Bauschadensfrei bzw. Schimmelfrei gedämmt werden.

Das ThermoProfil ist in 20 und 30 mm Breite passend zur jeweiligen ThermoPlatte erhältlich.

Die Verarbeitung erfolgt gemäß Rigips Verarbeitungsrichtlinie.

Besonders bei Innendämmmaßnahmen bedarf es einer Überprüfung der Wärmebrücken. Weitere Informationen sowie geprüfte Konstruktionsvorschläge finden Sie unter www.rigips.de/rigitherm.

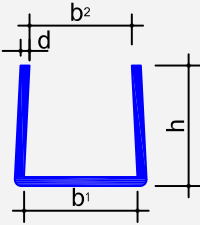
Die Angaben in dieser Druckschrift basieren auf unseren derzeitigen technischen Kenntnissen und Erfahrungen. Sie befreien den Verarbeiter wegen der Fülle möglicher Einflüsse bei der Verarbeitung und Anwendung unserer Produkte nicht von eigenen Prüfungen und Versuchen und stellen nur allgemeine Richtlinien dar. Eine rechtlich verbindliche Zusicherung bestimmter Eigenschaften oder der Eignung für einen konkreten Einsatzzweck kann hieraus nicht abgeleitet werden. Etwaige Schutzrechte sowie bestehende Gesetze und Bestimmungen sind vom Verarbeiter stets in eigener Verantwortung zu beachten. Änderungen, die dem technischen Fortschritt dienen, behalten wir uns vor.

Rigips ThermoProfil

Technische Daten

Material	nach DIN EN 13163	Hart PVC
Farbe	nach DIN 4108-10	weiß (ähnl. RAL 9016)

Produkt- kennzeichnung	Kennzeichnung	Jeds Profil ist mit min. einem Aufdruck auf der Stegaußenseite versehen. Der Aufdruckl enthält: - Rigips ThermoProfil - Artikelnummer - EAN Code
---------------------------	---------------	--

Abmessungen	Skizze			
	Maße		Höhe h 20 Öffnungsmaß b ₁ 22 / 32 Öffnungsmaß b ₂ 20 / 30 (mit Vorspannung) Materialdicke d 1,5 Länge 2600	[mm]
	Maßtoleranzen	nach DIN EN 16941 2A / 2B	Höhe A / C ± 1,0 Öffnungsmaß B -1 / +2 Materialdicke D ± 0,5 Länge ± 2,0	[mm]

Gewicht	Rohdichte		167	[kg/m ³]
			20 mm: 135 30 mm: 155	[g/m]

Wärme	Bemessungswert der Wärmeleitfähigkeit λ		λ: ca. 0,5	[W/(m·K)]
-------	--	--	-------------------------------	-----------

Die Angaben in dieser Druckschrift basieren auf unseren derzeitigen technischen Kenntnissen und Erfahrungen. Sie befreien den Verarbeiter wegen der Fülle möglicher Einflüsse bei der Verarbeitung und Anwendung unserer Produkte nicht von eigenen Prüfungen und Versuchen und stellen nur allgemeine Richtlinien dar. Eine rechtlich verbindliche Zusicherung bestimmter Eigenschaften oder der Eignung für einen konkreten Einsatzzweck kann hieraus nicht abgeleitet werden. Etwaige Schutzrechte sowie bestehende Gesetze und Bestimmungen sind vom Verarbeiter stets in eigener Verantwortung zu beachten. Änderungen, die dem technischen Fortschritt dienen, behalten wir uns vor.