



**NEU**

# Rigips Duo'Tech

Komfort durch erhöhten Schallschutz  
im Handumdrehen



## Das Wohlbefinden des Menschen ist der Maßstab



### Rigips. Der Ausbau-Profi.

Trockenbaukonstruktionen sind heute fester Bestandteil modernen Bauens und intelligenter Architektur. Rigips hat den trockenen Innenausbau in Deutschland etabliert. Seit der Gründung im Jahr 1945 haben wir diese Bauweise durch eine Vielzahl von Innovationen kontinuierlich weiterentwickelt. Heute bietet Rigips dem professionellen Anwender Systemlösungen für jeden erdenklichen Einsatz inklusive aller benötigten Komponenten. Diese Leistungen, verbunden mit der zuverlässig hohen Qualität der Produkte, machen den Namen Rigips zum Synonym für den modernen trockenen Innenausbau.



Dabei leitet der verantwortliche Umgang mit natürlichen, menschlichen und wirtschaftlichen Werten und Ressourcen unser Denken und Handeln. Die Herstellung besonders umweltverträglicher Baustoffe aus dem bewährten Rohstoff Gips hat bei uns eine lange Tradition. Auch deshalb arbeiten wir kontinuierlich daran, neue Lösungen für höchsten Komfort, maximale Sicherheit und größtmögliches Wohlbefinden anbieten zu können und so die Lebensqualität der Menschen und die Werthaltigkeit ihrer Lebensräume nachhaltig zu steigern. **Genau diesen Anspruch verfolgen wir mit dem Multi-Komfort-Konzept.**

Das Multi-Komfort-Konzept definiert heute den Anspruch, der morgen möglich ist. Unter Multi-Komfort verstehen wir Produktlösungen und -leistungen, die sich am Wohlbefinden des Menschen orientieren, an seinen Wünschen und seinen Ansprüchen.

in mindestens einer der sechs Komfort-Dimensionen erreichen (siehe unten) und dabei deutlich höhere Leistungsmerkmale aufweisen als nach gültigen Richtlinien wie etwa DIN-Norm, Energieeinsparverordnung (EnEV) oder anderen anerkannten Regelwerken gefordert werden.

Entsprechend hoch ist die Messlatte, die wir bei diesem Konzept anlegen. Als Multi-Komfort-Lösungen gelten nur solche Produkte oder Systeme, die Komfort-Verbesserungen

Das Multi-Komfort-Konzept bietet damit eine umfassende und zukunftsweisende Bauweise an, die mit innovativen Produkten und Systemen realisiert wird.



## Komfort mit allen Sinnen erleben: die sechs Multi-Komfort-Dimensionen

	<b>Raumklima</b>	Wohlfühltemperatur im Sommer und Winter, angenehme Raumluftfeuchte, saubere Luft, Strahlungsfreiheit
	<b>Ruhe</b>	gute Raumakustik, erhöhter Schallschutz
	<b>Gestaltungsfreiheit</b>	individuelle Raumgeometrie, ansprechende Farben, angenehme Oberflächen, hohe Flexibilität, gute Lichtverhältnisse
	<b>Sicherheit</b>	Brandschutz, Wohngesundheit, Belastbarkeit, Robustheit
	<b>Zeit</b>	schnelle Bau- / Umbauzeit
	<b>Nachhaltigkeit</b>	Heizenergieeinsparung, lange Lebensdauer von Konstruktionen, gute Ökobilanz der Baustoffe und Bauteile

## Rigips Duo'Tech – Komfort durch erhöhten Schallschutz ...



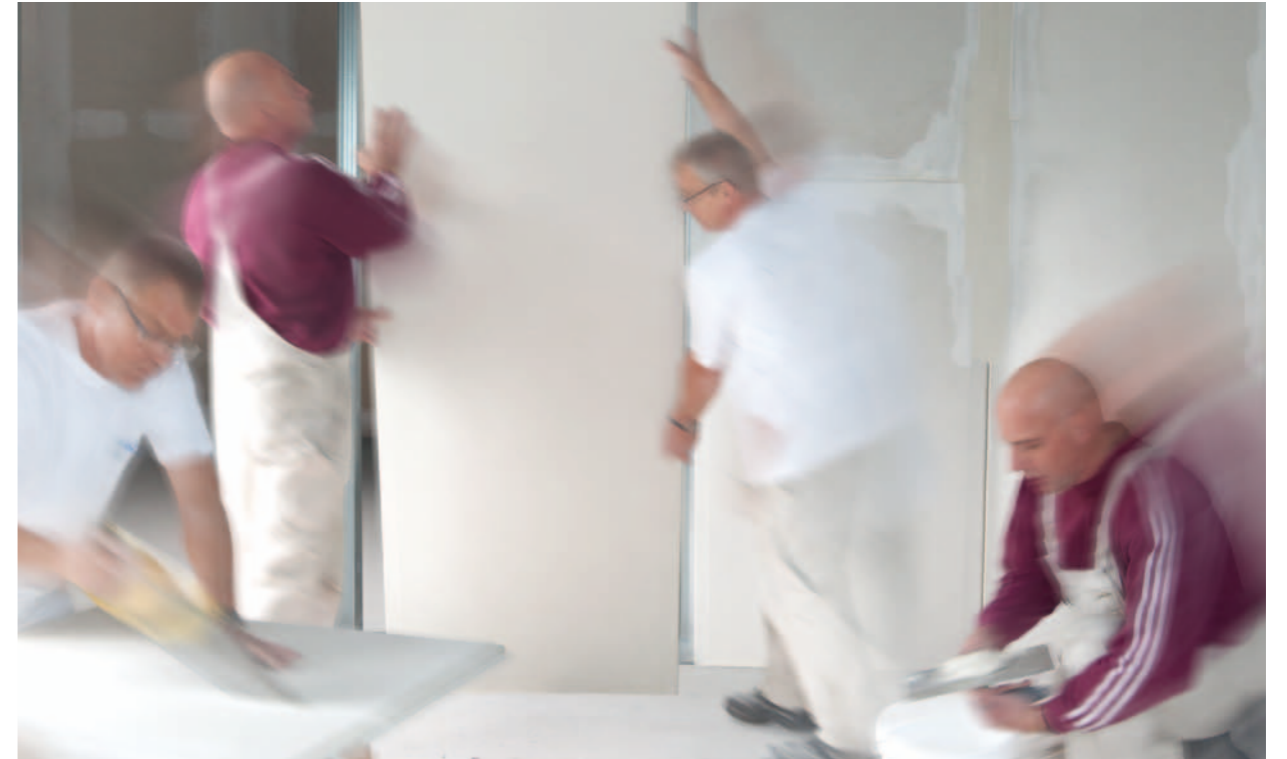
Lärm zählt heute zu der am stärksten empfundenen Umweltbeeinträchtigung. Nach Untersuchung des Umweltbundesamtes fühlen sich rund 50 % der Bürger durch Verkehrslärm belästigt, 25 % der Menschen durch Nachbarschaftslärm. Lärm ist immer eine subjektive Wahrnehmung, aber es ist erwiesen, dass bei dauerhafter Exposition physische als auch psychische Auswirkungen auf den menschlichen Organismus auftreten können.

Für die Gesundheit und das Wohlbefinden der Menschen ist Ruhe von besonderer Bedeutung: Ein ruhiger Arbeitsbereich hat positive Auswirkungen auf das Lern- und Arbeitsverhalten und ein ruhiges Krankenzimmer nimmt

einen positiven Einfluss auf die Genesung eines Patienten. Geräuschquellen lassen sich nicht immer abschalten, aber die Geräuschübertragungen sind beeinflussbar.

Moderne Trockenbaukonstruktionen mit der innovativen Rigips Duo'Tech verbinden Wirtschaftlichkeit mit höchstem Schallschutzkomfort. Von zentraler Bedeutung für Wohlbefinden, z. B. in den eigenen vier Wänden oder am Arbeitsplatz, ist deshalb ein hoher Schallschutz bei allen Baumaßnahmen. So lassen sich bereits mit Einfachständerkonstruktionen hervorragende Werte erreichen, die die normativen Vorgaben – z. B. nach DIN 4109 – sogar übertreffen.

## ... im Handumdrehen



Rigips Duo'Tech werden aus 2 x 12,5 mm Rigips-Spezialgipsplatten hergestellt, die durch einen speziellen Kleber miteinander verbunden sind und dadurch eine außergewöhnliche Schalldämmverbesserung bieten. Durch diese Klebeschicht zwischen den beiden Plattenlagen wird die auftreffende Schallenergie zu einem Großteil gedämpft und nur zu einem wesentlichen geringeren Teil weitergegeben. Dadurch wird einerseits die Schalldämmung verbessert, andererseits das Eigenschwingverhalten der Platten auf ein Minimum reduziert.

Rigips Duo'Tech bietet als spezielle Sandwich-Platte nicht nur ausgezeichnete Schallschutzwerte, sondern auch in puncto Verarbeitungszeit liegt sie ganz weit vorne.

Bauvorhaben sind zunehmend durch komplexe Abläufe und enge Zeitvorgaben gekennzeichnet. Entsprechend wächst die Bedeutung intelligenter Konstruktionen, die eine rationelle, einfache und schnelle Montage ermöglichen und gelernte Arbeitsabläufe optimieren.

Auch dieser Entwicklung trägt die innovative Rigips Duo'Tech in besonderem Maße Rechnung, denn es wird mit einem Montageschritt direkt die doppelte Wandbeplankung realisiert. Durch die kombinierte Montage von direkt zwei Lagen in einem Arbeitsgang können über 25 % Zeitersparnis realisiert werden.



### • Erhöhter Schallschutz durch Verbesserung der Schallschutzwerte

$R_{w,R}$  bei Wanddicken

- von 125 mm bis zu 5 dB
- von 150 mm bis zu 7 dB

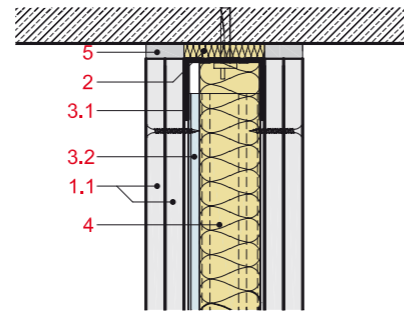
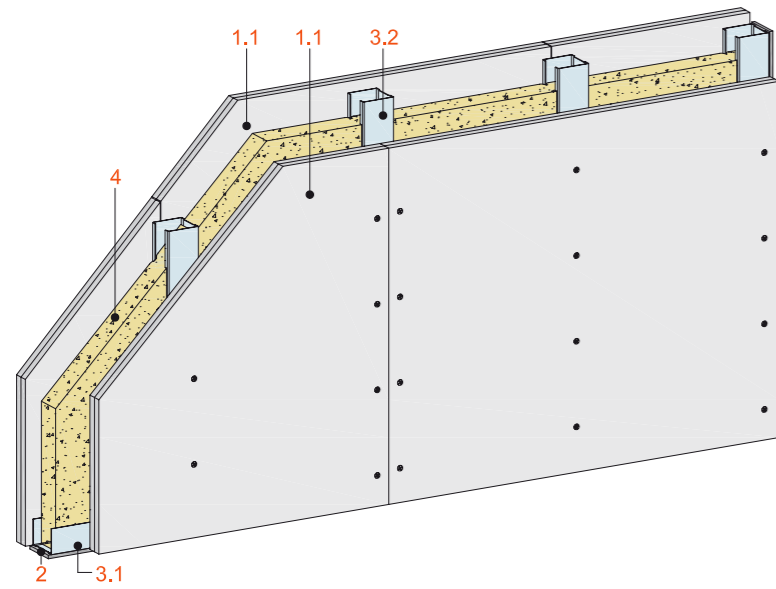
### • Schnelle Bau-/Umbauzeit Hohes Einsparpotenzial durch

- 1 x zuschneiden
- 1 x anschrauben
- 1 x verspachteln

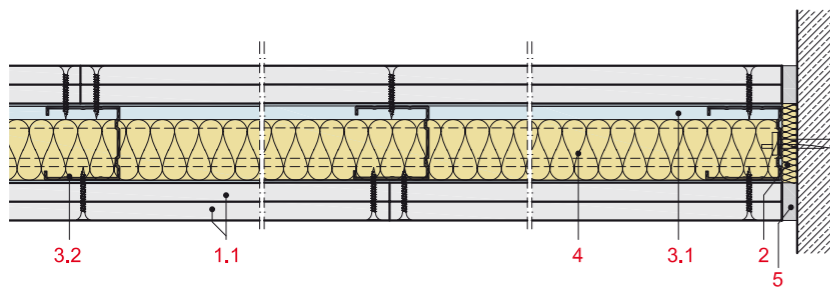
### • Hohe Wirtschaftlichkeit



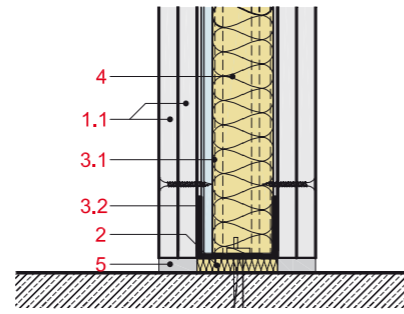
## Rigips Duo'Tech Anschlussdetails



Montagewandanschluss an Massivdecke



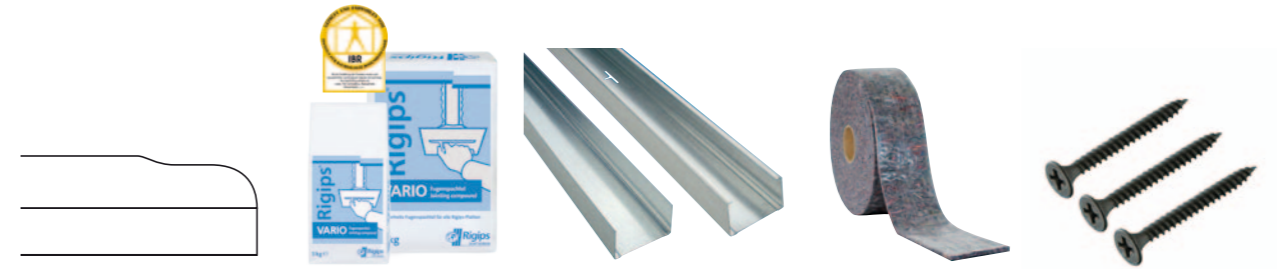
Montagewandanschluss an Massivwand



Montagewandanschluss an Fußboden

- 1.1** Rigips Duo'Tech
- 2** Rigips Anschlussdichtung
- 3.1** Rigips Wandprofil UW
- 3.2** Rigips Wandprofil CW
- 4** Mineralwolldämmung nach Anforderung
- 5** VARIO Fugenspachtel

## Rigips-Systemkomponenten



Rigips Duo'Tech	Rigips VARIO Fugenspachtel	Rigips CW und UW Profile	Rigips Anschlussdichtung	Rigips Schnellbauschrauben TN
<b>Produktspezifikation</b>				
Spezielle 25 mm Schall- und Feuerschutzplatte RB/RBI und RF/RFI mit VARIO Längskanten	VARIO Fugenspachtel für die Verspachtelung von allen Gipsplatten	Stahlprofile CW bzw. UW in 0,6 mm für die Unterkonstruktion	Ein- oder zweiseitig selbstklebendes Filzband	- Aus Stahl, spezialbehandelt, schwarz phosphatiert - Mit Spezialgewinde für schnelleres und sauberes Eindringen - Mit Trompetenkopf
<b>Anwendung</b>				
Für Wandsysteme mit besonderen Schall- und Brandschutzanforderungen	- Für Verspachtelung der Längs- und Quertugen - Mit und ohne Bewehrungsstreifen zu verspachteln - Verarbeitung nicht unter 5 °C (dauerhafter) Raum- und Plattentemperatur - Verarbeitungszeit von mind. 40 Minuten	CW-Profile als Ständerprofile mit Standardabständen von max. 625 mm  UW-Profile als Decken- und Bodenanschluss	Für die optimale Schallschutzdichtung zwischen Profil und flankierendem Bauteil	Für die Befestigung von Rigips Duo'Tech-Platten
<b>Abmessungen</b>				
25 x 1.250 x 2.000 mm	5 kg Beutel 25 kg Sack	CW 50, 75, 100 in 2.500 mm bis 7.500 mm Länge  UW 50, 75, 100 in 4.000 mm Länge	In den Breiten 50, 75, 100 mm und 5 mm dick, Länge 10 m	35 mm

Rigips-Systemnr.	Beplankung je Wandseite mm	Konstruktion		Wanddicke mm	Wandgewicht <sup>1)</sup> ca. kg/m <sup>3</sup>	zulässige Wandhöhe		Mineralwolle mm	Schallschutz		Brandschutz Feuerwiderstandsklasse
		Ständer mm	Abstand mm			ohne Brandschutz mm	mit Brandschutz mm		R <sub>w,R</sub> db	Nachweis	
<b>Rigips-Metall-Einfachständerwand einfach beplankt</b>											
3.40.31	1 x Duo'Tech RB/RBI 25	CW 50	625	100	40	4.000	4.000	40	50	TGM-VA AB 11943	EI 30
		CW 75	625	125	41	4.000	4.000	60	56	TGM-VA AB 11943	EI 30
		CW 100	625	150	41	4.000	4.000	80	59	TGM-VA AB 11943	EI 30
3.40.32	1 x Duo'Tech RF/RFI 25	CW 50	625	100	43	4.000	4.000	40	51	TGM-VA AB 11943	EI 90
		CW 75	625	125	44	4.000	4.000	60	57	TGM-VA AB 11943	EI 90
		CW 100	625	150	44	4.000	4.000	80	60	TGM-VA AB 11943	EI 90

<sup>1)</sup> Gewichtangaben ohne Berücksichtigung der Dämmschicht, z.B. ISOVER Akustic TF (Twin) oder ISOVER Akustic TP 1

**! Rigips-Hinweise**

- Das Schneiden der Rigips Duo'Tech erfolgt mit einer Kreis- oder Stichsäge. Ritzen und Brechen der Platte ist nur bedingt möglich.
- Der Montageablauf entspricht einer 1-lagig zu beplankenden Wand.
- Verspachtelung der Fugen mit VARIO Fugenspachtel.
- Detaillierte Hinweise zur Montage von Einfachständerwänden entnehmen Sie den Verarbeitungsrichtlinien Trockenbau – Anleitung für das Fachhandwerk.
- Aufgrund des relativ hohen Plattengewichts empfehlen wir die Platte zu zweit zu tragen.

Weitere Infos zu Multi-Komfort:



© Saint-Gobain Rigips GmbH.

1. Auflage, Januar 2012.

Alle Angaben dieser Druckschrift richten sich an geschulte Fachkräfte und entsprechen dem neuesten Stand der Entwicklung. Sie wurden nach bestem Wissen erarbeitet, stellen jedoch keine Garantien dar. Da wir stets bestrebt sind, Ihnen die bestmöglichen Lösungen anzubieten, sind Änderungen aufgrund anwendungs- oder produktionstechnischer Verbesserungen vorbehalten. Eventuell enthaltene Abbildungen ausführender Tätigkeiten sind keine Ausführungsanleitungen, es sei denn, sie sind ausdrücklich als solche gekennzeichnet. Bitte beachten Sie, dass die Angaben eine ggf. erforderliche bauliche Fachplanung nicht ersetzen können. Die fachgerechte Ausführung angrenzender Gewerke setzen wir voraus.

Versichern Sie sich im Internet unter [www.rigips.de/infomaterial](http://www.rigips.de/infomaterial), ob Sie die aktuellste Ausgabe vorliegen haben. Druckfehler sind nicht auszuschließen.

Bitte beachten Sie auch, dass unseren Geschäftsbeziehungen ausschließlich unsere Allgemeinen Verkaufs-, Lieferungs- und Zahlungsbedingungen (AGBs) in der aktuellen Fassung zugrunde liegen. **Unsere AGBs erhalten Sie auf Anfrage oder im Internet unter [www.rigips.de/AGB](http://www.rigips.de/AGB)**

Wir freuen uns auf eine gute Zusammenarbeit und wünschen Ihnen stets gutes Gelingen mit unseren Systemlösungen.

Alle Rechte vorbehalten.  
Alle Angaben ohne Gewähr.  
Saint-Gobain Rigips GmbH

**Saint-Gobain Rigips GmbH**  
Hauptverwaltung  
Schanzenstraße 84  
D-40549 Düsseldorf

**Weitere Informationen**  
Kundenservicezentrum  
Feldhauser Straße 261  
D-45896 Gelsenkirchen

Telefon +49 (0)211 5503-0  
Telefax +49 (0)211 5503-208

Serviceline +49 (0)1805 345670\*  
Servicefax +49 (0)1805 335670\*

[info@rigips.de](mailto:info@rigips.de)  
[www.rigips.de](http://www.rigips.de)

\* 14 Ct./Min. im deutschen Festnetz,  
höchstens 42 Ct./Min. aus Mobilfunknetzen