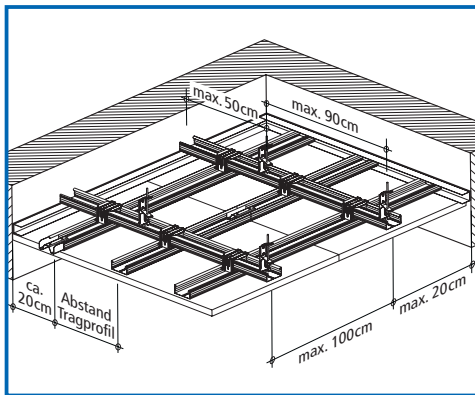


Profi-Tipps zum Selbermachen

Rigips Deckenabhängung

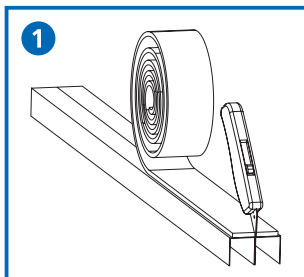
mit Ankerschnellabhänger in Verbindung mit Ösendraht



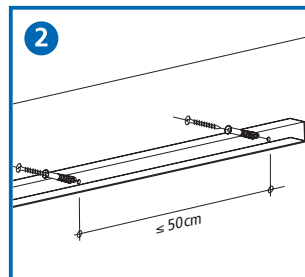
Rigips Gipskarton- oder Rigidur Gipsfaserplatten bieten Ihnen eine hervorragende Möglichkeit, abgehängte Unterdecken oder direkt befestigte Deckenbekleidungen herzustellen

- Geeignet für abgehängte Decken unter Holzbalkendecken oder Massivdecken
- Abhängung bis maximal 28 cm (bei Ösendraht 25 cm)
- maximale Traglast: 25 kg je Abhänger

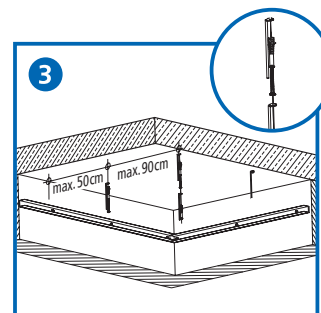
Montage



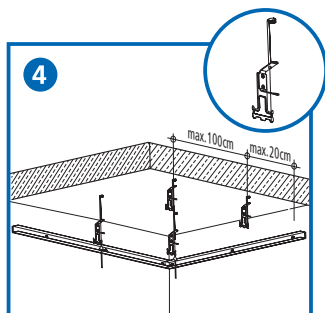
- Rigips Anschlussdichtung auf Rigips Anschlussprofil UD 28 kleben
- Tipp: Um Material zu sparen, 2 Anschlussprofile (5,6 cm) nebeneinander legen und bekleben
- Abschlussdichtung anschließend mit Cuttermesser trennen



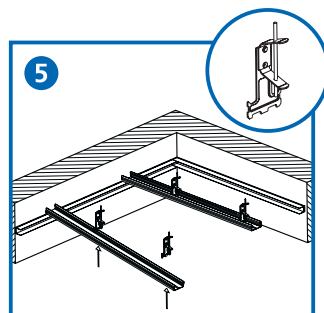
- Einbauhöhe an der Wand markieren
- Rigips Anschlussprofil mit entsprechenden Dübeln an der Wand befestigen
- Abstand der Dübel: max. 50 cm



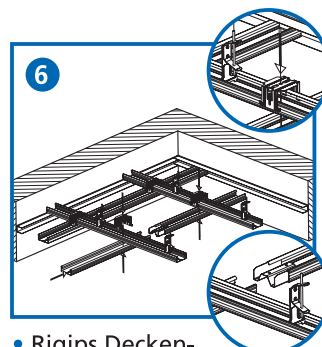
- Ösen an den Ösendrähten umknicken
- Rigips Ösendrähte im Achsabstand an der Rohdecke befestigen



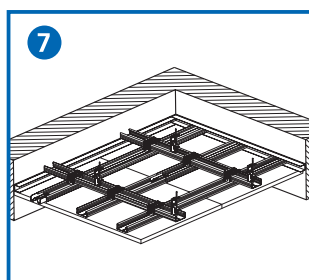
- Rigips Ankerschnellabhängiger CD 250 in die Rigips Ösendrähne einfädeln
- Die Ösendrähne sollten möglichst lotrecht herabhängen



- Rigips Ankerschnellabhängiger CD 250 unter dem Rigips Deckenprofil CD 60 senkrecht ausrichten (fest einklicken)
- Über dem Rigips Anschlussprofil fluchtgerecht ausrichten



- Rigips Deckenprofil CD 60 mit Hilfe des Rigips Kreuzschnellverbinders mit den Grundprofilen verbinden
- Mehrere Rigips Deckenprofile CD 60 lassen sich mittels der Rigips Deckenprofilverbinder verbinden / verlängern



- Rigips Gipskarton- oder Gipsfaserplatten quer zu den Tragprofilen befestigen
- Abschließend alle Fugen, Anschlüsse und Schraubköpfe verspachteln

Tipp

Bitte verwenden Sie bei der Abhängung von Decken stets Platten von mindestens 12,5 mm Stärke, um eine größtmögliche Stabilität zu erreichen. Bei der Verwendung von Rigidur Gipsfaserplatten ist eine Stärke von 10 mm ausreichend.

Profi-Tipps zum Selbermachen

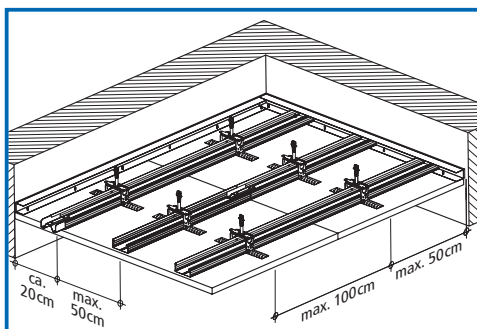
Rigips Deckenabhängung

Achsabstände

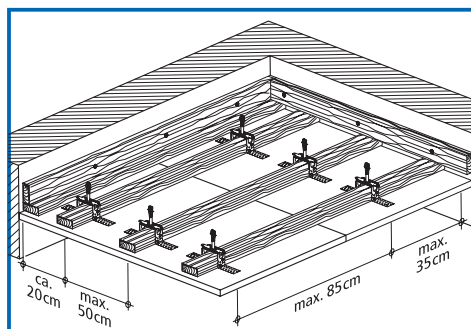
Rigips Ösendrähle	max. 90 cm
Grundprofile	max. 100 cm
Tragprofile bei Plattenlänge 125 cm	41,5 cm
Tragprofile bei Plattenlänge 260 cm	43,3 cm
Tragprofile bei Rigidur Gipsfaserplatten bei Plattenlänge 150 cm (Rigidur 10)	37,5 cm

Rigips Deckenabhängung für CD-Profile oder Holzlatten

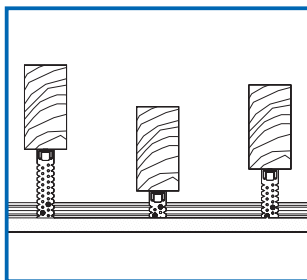
Bei geringen Abhängehöhen (0-12,5 cm) können Sie bei der Konstruktion der Deckenabhängung auch Rigips Direktabhängiger verwenden.



Deckenabhängung mit Rigips Direktabhängiger für CD-Profile 60/27 mm



Deckenabhängung mit Rigips Direktabhängiger für Dach/Holzlatte 50/30 mm

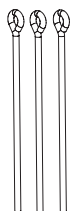


Der Rigips Direktabhängiger eignet sich besonders gut zum Ausgleich von Unebenheiten in der Rohdecke (z. B.: Holzbalkendecken) bei gleichzeitig sehr niedriger Abhängehöhe (0-12,5 cm)

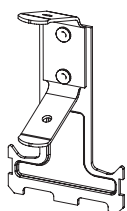
Verschraubung

	Plattenart	Abstand
Rigips Spezialschrauben 25 mm	Rigips Gipskartonplatten	17 cm
Rigidur Schnellbauschrauben 3,9 x 30 mm	Rigidur Gipsfaserplatten	15 cm

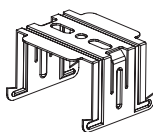
Zubehör



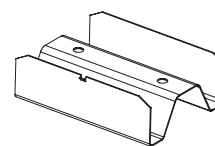
Rigips
Ösendrähte
12,5 und 25 cm



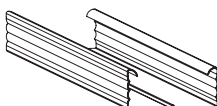
Rigips Ankerschnell-
abhängiger CD 250



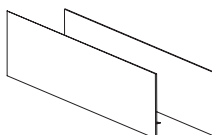
Rigips Kreuzschnell-
verbinder



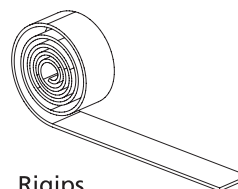
Rigips Deckenprofil-
verbinder



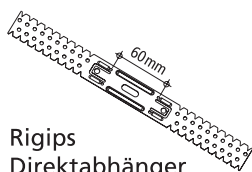
Rigips Deckenprofil
CD 60



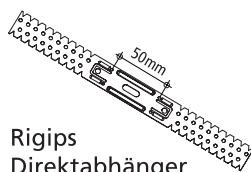
Rigips
Anschlussprofil UD 28



Rigips
Anschlussdichtung 5 cm



Rigips
Direktabhängiger
für CD-Profil 60 mm



Rigips
Direktabhängiger
für Holz 50 mm



Rigips Spezialschrauben
25 mm (für Gipskarton)



Rigidur
Schnellbauschrauben
3,9 x 30 mm (für Rigidur)

www.rigips.de/Selbermacher

Rigips GmbH
Schanzenstr. 84
40549 Düsseldorf

info@rigips.de
www.rigips.de
www.rigips.de/Selbermacher



Rigips

Der Ausbau-Profi.