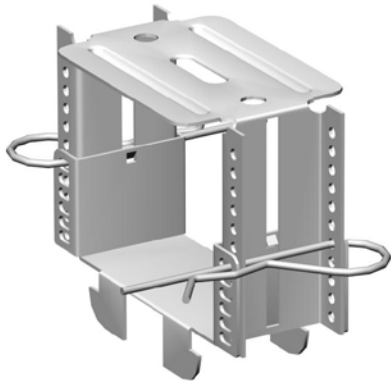


Rigips Direktbefestiger für C-Deckenprofil, justierbar



Rigips Direktbefestiger, justierbar dienen zur direkten Befestigung von CD-Profilen im Deckenbereich. Der justierbare Direktbefestiger ist zweiteilig und erlaubt die Justierung (Einbauhöhe) der Deckenprofile über eine Lochung. Die Sicherung erfolgt über zwei Sicherungsklammern, die dem Befestiger beiliegen. Die Geometrie des Befestigers ist ideal auf das Rigips C-Deckenprofil abgestimmt. Die Montage des C-Deckenprofils erfolgt durch einfaches Aufdrücken, wobei dieses im Einbauzustand durch die Aufkantungen des Befestigers sicher gehalten wird. Die Verankerung an der Rohdecke erfolgt über die Bohrungen in der Basis des Befestigers. Rigips Direktbefestiger für C-Deckenprofile, justierbar werden aus feuerverzinktem Stahlband hergestellt.

Technische Daten

Bezeichnung	Rigips Direktbefestiger für C-Deckenprofil, justierbar		
Material	Materialart	verzinktes Stahlband	
	Baustoffklasse	A1 - nicht brennbar	nach DIN EN 13501-1
Geometrie	Materialdicke	1,0	[mm]
	Abhängehöhe*	59 bis 108 (justierbar)	[mm]
Tragfähigkeit	Tragfähigkeit	0,4	[kN] nach DIN 18168
	Lastklasse	40	[kg] nach DIN 18168
	Tragfähigkeit	567	[N] nach DIN EN 13964
Gewicht		0,11	[kg/Stück]
Lagerung	Lagerungsbedingungen	trocken	
	Lagerfähigkeit	unbegrenzt	

* Die Abhängehöhe versteht sich als Abstand zwischen Unterkante Rohdecke und Unterkante des Rigips C-Deckenprofils.

Die in diesem Produktdatenblatt aufgeführten Werte geben ausschließlich die Leistungskennwerte der Produkte wieder. Rigips-Systeme verfügen darüber hinausgehend über bauphysikalische und statische Eigenschaften, welche Sie unserer System-Dokumentation (z. B. Plänen und Bauen) entnehmen können.

Die Angaben in dieser Druckschrift basieren auf unseren derzeitigen technischen Kenntnissen und Erfahrungen. Sie befreien den Verarbeiter wegen der Fülle möglicher Einflüsse bei der Verarbeitung und Anwendung unserer Produkte nicht von eigenen Prüfungen und Versuchen und stellen nur allgemeine Richtlinien dar. Eine rechtlich verbindliche Zusicherung bestimmter Eigenschaften oder der Eignung für einen konkreten Einsatzzweck kann hieraus nicht abgeleitet werden. Etwaige Schutzrechte sowie bestehende Gesetze und Bestimmungen sind vom Verarbeiter stets in eigener Verantwortung zu beachten. Änderungen, die dem technischen Fortschritt dienen, behalten wir uns vor.