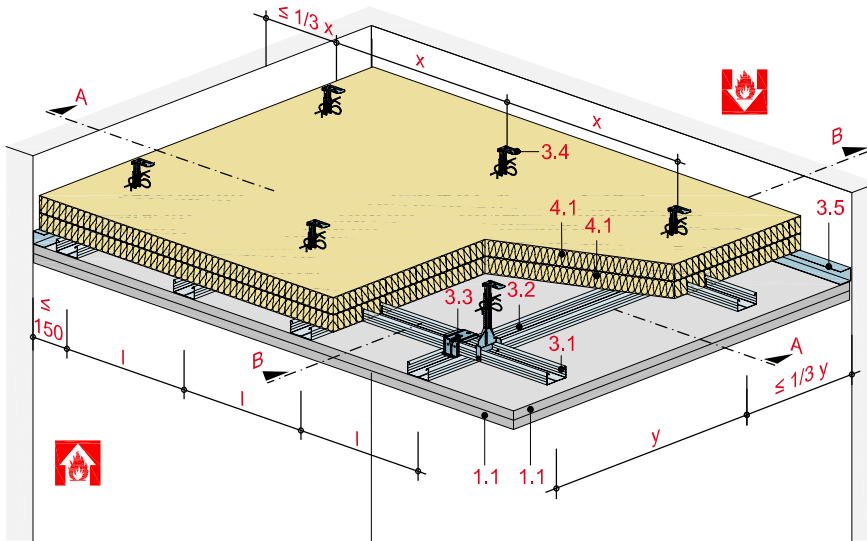


Unterdecke mit höhenversetzter Metall-Unterkonstruktion

mit Rigips Feuerschutzplatte RF/RFI bzw. Rigips Die Dicke RF/RFI



Technische Daten

Brandbeanspruchung

von oben und/oder unten

(aus dem Zwischendeckenbereich und/oder von der Raumseite)

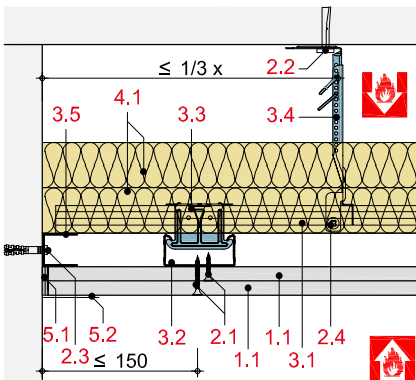
Brandschutz

F 30 bis F 90

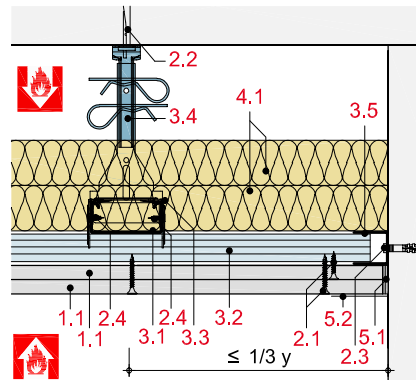
Gewicht ohne Zusatzlast

ca. 21 bis 43 kg/m²

Schnitt A



Schnitt B



Hinweis und Erläuterung

x = Abhängerabstand

y = Achsabstand Grundprofile

l = Achsabstand Tragprofile

Systemaufbau

1 Beplankung	1.1 Rigips Feuerschutzplatte RF/RFI bzw. Rigips Die Dicke RF/RFI
2 Befestigung	2.1 Rigips Schnellbauschraube TN 2.2 Abhängerbefestigung, z. B. Rigips Ankernagel 2.3 Randanschlussbefestigung, z. B. Rigips Nageldübel 2.4 Rigips Bauschraube
3 Unterkonstruktion	3.1 Grundprofil: RigiProfil MultiTec CD 60/27 3.2 Tragprofil: RigiProfil MultiTec CD 60/27 3.3 Profilverbinder: Rigips Kreuzschnellverbinder 3.4 Abhänger: Rigips Nonius Abhängesystem 3.5 Anschluss: RigiProfil MultiTec UD 28
4 Dämmstoff	4.1 Dämmstoff (Baustoffklasse A) z. B. Isover Protect BSP 40
5 Verspachtelung	5.1 z. B. VARIO Fugenspachtel 5.2 Rigips Bewehrungsstreifen oder alternativ Rigips TrennFix gemäß Verarbeitungsrichtlinien

Detailhinweise

Details F 30	Seite
Wandanschluss	SD 18
Einbau eines Leuchtkastens	SD 19
Einbau einer Revisionsklappe	SD 19

Details F 60	Seite
Wandanschluss	SD 20
Einbau eines Leuchtkastens	SD 20

Details F 90	Seite
Wandanschluss	SD 21
Anschluss an Stahlträger	SD 21
Montage einer zusätzl. Sichtdecke	SD 22
Einbau eines Leuchtkastens	SD 23
Einbau einer Revisionsklappe	SD 23
Durchführung von Sprinklerleitungen und Gewindestangen	SD 23

Maximale Achsabstände der Unterkonstruktion

Beplankung mm	Abhänger- abstand x mm	Achsabstand Grundprofile y mm	Achsabstand Tragprofile l ₁ mm	Dämmstoff		Gewicht kg/m ²	Feuerwider- standsklasse
				Dicke mm	Rohdichte kg/m ³		
ohne Zusatzlast							
1 x 18	750	850	500	40 ¹⁾	40	21	F 30-A
2 x 12,5	750	850	500	40 ¹⁾	40	25	F 30-A
	1.250	650	500			26	
18 + 15	750	850	400	40 ¹⁾	40	36	F 60-A
2 x 20	750	850	500	2 x 40 ¹⁾	40	41	F 90-A
						oder	1.000
25 + 18 ²⁾	1.250	500	500			42	
mit Zusatzlast ≤ 15 kg/m² (z. B. zusätzliche Sichtdecke)							
2 x 12,5	650	500	400	40 ¹⁾	40	26	F 30-A
2 x 20	750	425	500	2 x 40 ¹⁾	40	43	F 90-A

¹⁾ Dämmstoff (Baustoffklasse A, Schmelzpunkt ≥ 1.000 °C), z. B. Isover Protect BSP 40

²⁾ Alternativ 25 + 15 mm

l₁ = Befestigung der Beplankung quer zum Tragprofil

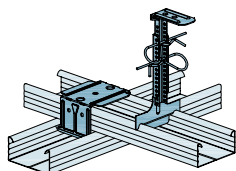
Hinweis zum Gewicht:

Gewichtsangaben sind inklusive der brand-schutztechnisch notwendigen Dämmung.

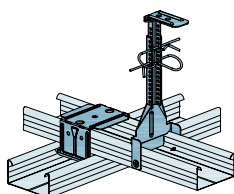
Nachweis:

P-2104/082/22-MPA BS
P-3966/9669-MPA BS
GA-2022/139
GA-2022/027
GA-2022/138
GS 3.2/15-131-1
GS 3.2/15-232-1
DIN 4102-4

Abhängesysteme und Profilverbinder

**Abhängesysteme der Tragfähigkeits-
klasse 0,25 kN (F 30)**

Rigips Nonius-System Unterteil CD 250 mit Rigips Kreuzschnellverbinder

**Abhängesysteme der Tragfähigkeits-
klasse 0,40 kN (F 60 – F 90)**

Rigips Nonius-System Unterteil CD 400 mit Rigips Kreuzschnellverbinder

Hinweis

Bei der Anordnung einer zusätzlichen Sichtdecke muss die Unterkonstruktion der Unterdecke mit einem Rigips Nonius Abhängesystem der Tragfähigkeitsklasse 0,40 kN und Rigips Kreuzschnellverbindern ausgeführt werden.

Bei einer Brandbeanspruchung der Decke aus dem Zwischendeckenbereich müssen die Rigips Nonius Unterteile mit Rigips Deckenprofilen CD 60/27 mit je zwei Rigips Bauschrauben verschraubt werden.