

Technik aktuell

RigiRaum Die freitragende Rigips Raumzelle

VM – CHn (rev. AE)

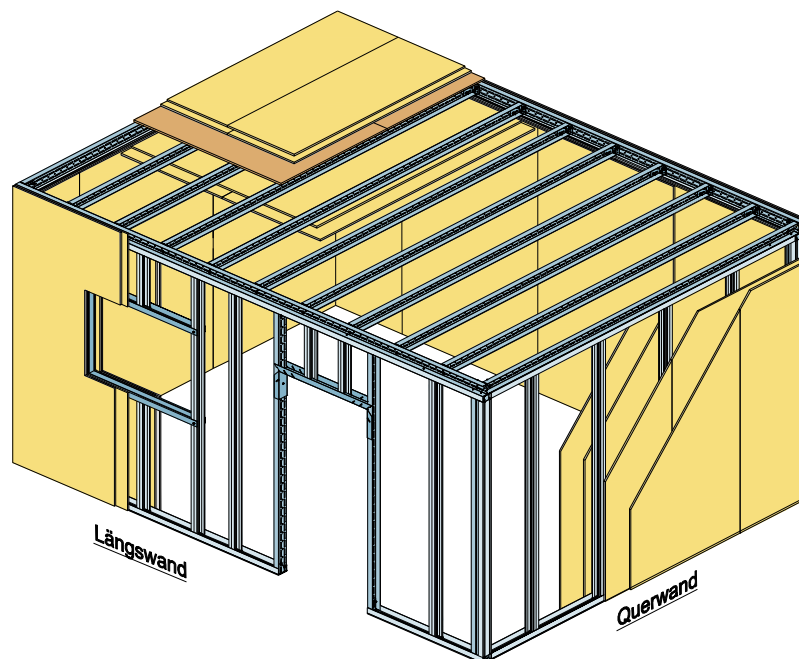
Nr. 46 – 03/14

Stand: 21. März 2022

Sehr geehrte Damen und Herren,

der trockene Innenausbau bietet vielfältige Lösungen für die Umsetzung einer modernen, funktionalen und designorientierten Architektur. In den vergangenen Jahren hat die Nachfrage nach freitragenden, eigenständigen Trockenbaukonstruktionen stetig zugenommen.

Die Saint-Gobain Rigips GmbH hat dies zum Anlass genommen, den RigiRaum zu entwickeln. Der RigiRaum wird ausschließlich aus Rigips-Produkten, die kurzfristig bei jedem gut sortierten Baustoffhandel zu erhalten sind bzw. lagermäßig vorgehalten werden, erstellt.



In dem vorliegenden „Technik aktuell“ stellen wir Ihnen die wichtigsten grundlegenden technischen Informationen zum RigiRaum und zu dessen Verwendung zusammen.

Wir wünschen Ihnen viel Erfolg mit der zukünftigen Umsetzung bei Planung und Montage Ihres RigiRaums!

Mit freundlichen Grüßen
Saint-Gobain Rigips GmbH

Inhaltsverzeichnis

1.	Einleitung und Praxisbeispiel	3
2.	Systembeschreibung	4
2.1	Planung des RigiRaum	4
2.2	Statisches System	7
3.	RigiRaum ohne Brandschutzanforderung	8
3.1	Wände	8
3.1.1	Wandbeplankung	10
3.1.2	Wandöffnungen	13
3.2	Umlaufendes Rähmprofil	14
3.3	Decke	15
3.3.1	Bemessung der Weitspannträger Unterdecke	16
3.3.2	Bemessung als freitragende Decke	18
3.3.3	Bedingte Begehbarkeit	19
4.	Anschlussdetails	20
4.1	Verankerung am Rohboden	20
4.2	Anschluss des RigiRaum an aussteifende Massivbauteile	21
4.3	Montage eines freistehenden RigiRaum vor anderen Bauteilen	22
4.4	Verbindung mehrerer benachbarter RigiRäume	23
5.	Brandschutz	25
6.	Anhang	26

1. Einleitung und Praxisbeispiel

Die Einsatzbereiche des RigiRaums sind vielfältig - angefangen vom Ausbau in Industriebereichen über die Einhausung von großen elektrischen Anlagen bis hin zur Abgrenzung von Fluchtwegbereichen und flexiblen Wohnbereichen. Überall dort, wo die vorhandene Bausubstanz große Räume geschaffen hat, die kleiner unterteilt werden sollen, suchen Planer häufig schnellere, effizientere und kostengünstigere Lösungen als massive Aufmauerungen. Für diesen Einsatz sind seit geraumer Zeit Lösungen am Markt erhältlich. Diese haben aber oft mehrere Nachteile. Zum einen sind sie an den Einsatz von Sonderprofilen gebunden, die oftmals baustellenbezogen bestellt werden müssen und dadurch nicht immer direkt verfügbar sind.

Zum anderen ist die Einsatzfähigkeit dieser Systeme auf Versuchsaufbauten mit einer fiktiven Belastung begründet. Dies bedeutet, dass für alle über diese Belastung hinaus gehenden Werte keine sichere Aussage getätigt werden kann.

Die Auslegung des RigiRaums beruht auf den technischen Kennwerten von Rigips Profilen, Rigips Gipsplatten, Rigips Spachtelmassen und weiteren Rigips Zubehörteilen. [RigiSystem](#) steht für Qualität, Service und Sicherheit – auch bei der Ausführung des RigiRaums.



Bild 1: Beispiel für einen RigiRaum in einer Industriehalle

Im oberen Bild ist der typische Einsatzbereich eines RigiRaums ersichtlich: Bestehende Gebäude sollen unterteilt werden. Zumeist geht es hierbei lediglich um eine räumliche Abtrennung z. B. als Show-Room oder als separat abgetrennter Arbeitsbereich (Meisterbüro o. ä.). Oft werden hierbei zusätzliche Anforderungen an den Brandschutz gestellt, z. B. im Bereich der Abtrennung von haustechnischen Anlagen.

Für eine individuelle Beratung und zur Unterstützung Ihrer Planungs- und Ausführungsarbeiten stehen Ihnen unsere Außendienstmitarbeiter und Techniker gerne zur Verfügung. Ihren Ansprechpartner finden Sie unter www.rigips.de/kontakt

2. Systembeschreibung

Der RigiRaum besteht aus im Rechteck angeordneten Trockenbauwänden. In diesen Wänden werden zur Lastabtragung des Deckengewichts und aus Gründen der Stabilität die äußeren Profile und gegebenenfalls weitere Ständerprofile gegen so genannte XL-Stützen ausgetauscht. Diese XL-Stützen bestehen aus Rücken an Rücken verschraubten Rigips UA-Profilen $\geq 75\text{mm}$. Auf diesen Stützen und den Wänden liegt ein umlaufender Rähm aus, mit nach außen geöffneten, Rigips UA-Profilen auf. An diesem Rähm wird die Deckenkonstruktion, als Weitspannträgerdecke oder als freitragende Decke konstruiert, befestigt.

2.1 Planung des RigiRaum

Zur Auslegung des Systems ist zuerst festzulegen, welche Abmessungen erforderlich sind. Die maximale **Wandlänge** des Systems beträgt **10m**. Die **Breite** des Systems richtet sich nach der maximalen Spannweite des Deckensystems, in der Regel **ca. 5m**. Das Seitenverhältnis der Wände darf jedoch nicht größer als 1:2 werden. So darf ein einzelner, nur 2,5m breiter RigiRaum, maximal 5m lang gebaut werden. Die maximale **Höhe** des RigiRaum beträgt **4m (alle Maße im Lichten)**.

Länge	Breite	Höhe
$\leq 10\text{m}$	Je nach Spannweite der Decken, i. d. R. $\leq 5\text{m}$	$\leq 4\text{m}$
Seitenverhältnis Breite/Länge 1:1 bis 1:2		

Tabelle 1: Maximal zulässige Abmessungen des RigiRaum (alle Maße im Lichten)

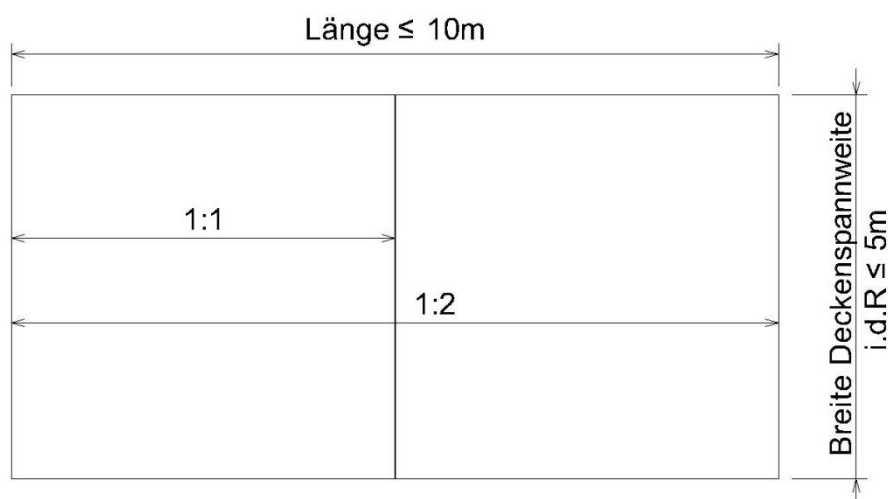


Bild 2: Längen- und Breitenverhältnis RigiRaum

Die Angaben in dieser Druckschrift basieren auf unseren derzeitigen technischen Kenntnissen und Erfahrungen sowie auf den entsprechenden DIN-Normen der neuesten gültigen Fassungen, Nachweisen durch Allgemeine bauaufsichtliche Prüfzeugnisse. Technische Veränderungen von DIN-Normen, Baustoffen und ihren Eigenschaften oder unserer Systeme können eine teilweise oder komplette Neubewertung des Sachverhaltes notwendig werden lassen. Die hier abgedruckten Angaben befreien den Verwender wegen der Fülle möglicher Einflüsse bei der Verarbeitung und Anwendung unserer Produkte nicht von eigenen Prüfungen und Versuchen und stellen nur allgemeine Richtlinien dar. Eine rechtlich verbindliche Zusicherung bestimmter Eigenschaften oder der Eignung für einen konkreten Einsatzzweck kann hieraus nicht abgeleitet werden. Etwaige Schutzrechte sowie bestehende Gesetze und Bestimmungen sind vom Verwender stets in eigener Verantwortung zu beachten. Änderungen, die dem technischen Fortschritt dienen, behalten wir uns vor. Weiterhin verweisen wir auf die allgemeinen Geschäftsbedingungen der Saint-Gobain Rigips GmbH in Bezug auf technische Beratungen, einzusehen unter www.rigips.de/agb.

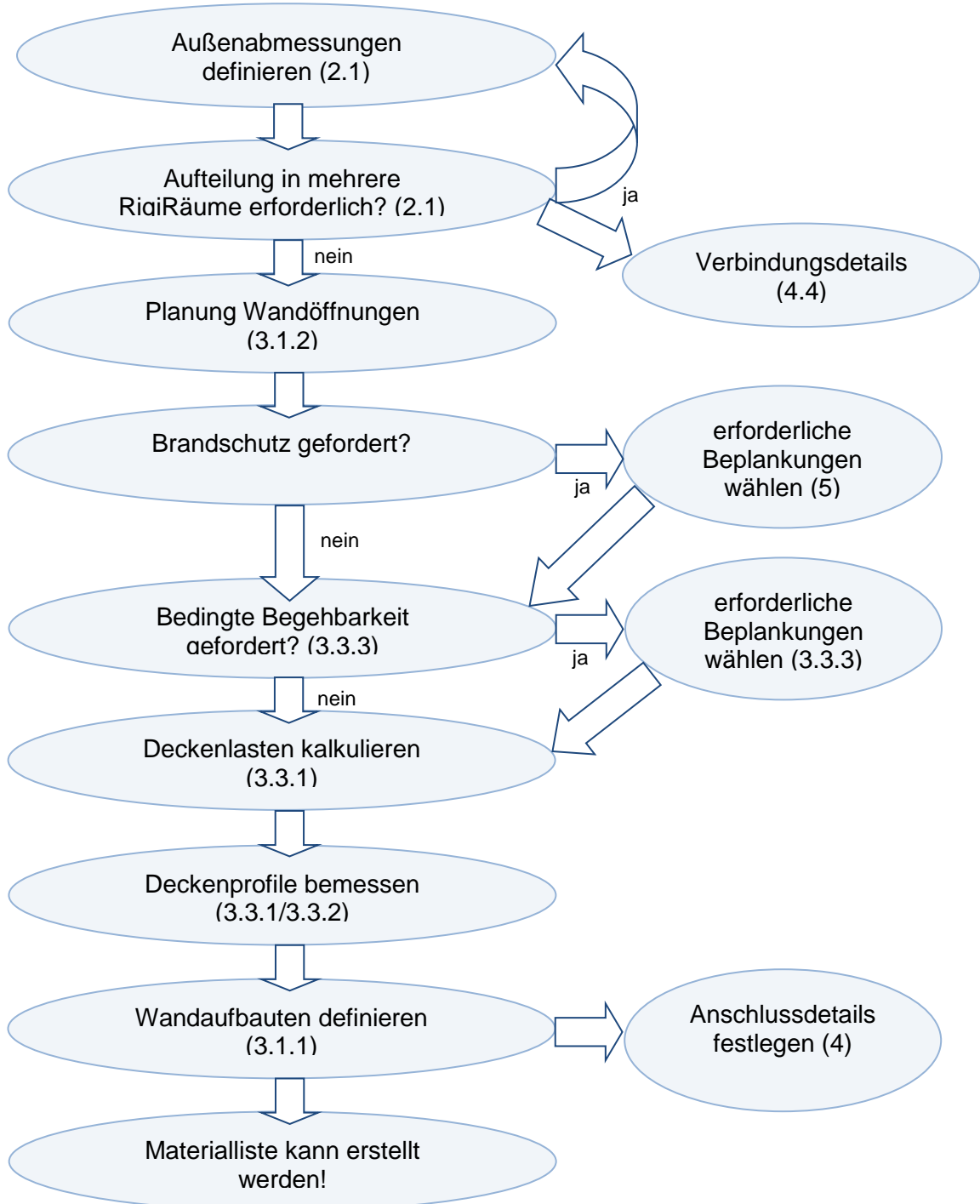
Auf Anfrage können unter gewissen Einschränkungen auch weitere Dimensionen und Seitenverhältnisse verwirklicht werden. Es müssen bei anderen Dimensionen beispielsweise zusätzliche aussteifende Wände bzw. Beplankungslagen eingeplant werden. Bitte sprechen Sie uns an.

Ihren persönlichen Ansprechpartner finden Sie hier: <http://www.rigips.de/kontakt>

Selbstverständlich kann der RigiRaum auch in einer Ecke oder entlang von Massivwänden angeschlossen werden. Ebenso ist die Kopplung mehrerer RigiRäume sowohl in Längs- als auch in Querrichtung möglich.

Die Erstellung von Wandöffnungen im RigiRaum wird in Kapitel 3.1.2 beschrieben.

2.1.2 Planungsschema des RigiRaum



Die Angaben in dieser Druckschrift basieren auf unseren derzeitigen technischen Kenntnissen und Erfahrungen sowie auf den entsprechenden DIN-Normen der neuesten gültigen Fassungen, Nachweisen durch Allgemeine bauaufsichtliche Prüfzeugnisse. Technische Veränderungen von DIN-Normen, Baustoffen und ihren Eigenschaften oder unserer Systeme können eine teilweise oder komplette Neubewertung des Sachverhaltes notwendig werden lassen. Die hier abgedruckten Angaben befreien den Verwender wegen der Fülle möglicher Einflüsse bei der Verarbeitung und Anwendung unserer Produkte nicht von eigenen Prüfungen und Versuchen und stellen nur allgemeine Richtlinien dar. Eine rechtlich verbindliche Zusicherung bestimmter Eigenschaften oder der Eignung für einen konkreten Einsatzzweck kann hieraus nicht abgeleitet werden. Etwaige Schutzrechte sowie bestehende Gesetze und Bestimmungen sind vom Verwender stets in eigener Verantwortung zu beachten. Änderungen, die dem technischen Fortschritt dienen, behalten wir uns vor. Weiterhin verweisen wir auf die allgemeinen Geschäftsbedingungen der Saint-Gobain Rigips GmbH in Bezug auf technische Beratungen, einzusehen unter www.rigips.de/agg.

2.2 Statisches System

Die Aufstellung eines RigiRaum erfolgt im Innenbereich mit „normalen“ Temperatur- und Feuchtebedingungen. Die Hauptbelastungen des Systems resultieren aus den vertikalen Lasten aus der Deckenkonstruktion und den Anpralllasten durch Menschen bzw. Ersatzflächenlasten der Wände selbst. Die Wandlasten wurden den Vorgaben aus dem IGG Merkblatt Nr. 8 entnommen.

[Link zum Merkblatt 8](#)

Die Lasten der Decke hängen von der jeweiligen Beplankungsart, eventuellen zusätzlichen Lasten und natürlich der Spannweite der Decke selbst ab.

Die Aussteifung sowie der senkrechte Lastabtrag des Deckengewichts und möglicher weiterer Lasten erfolgt über die XL-Stützen und die Wände. Zur Lastverteilung dient das umlaufende Rähmprofil.

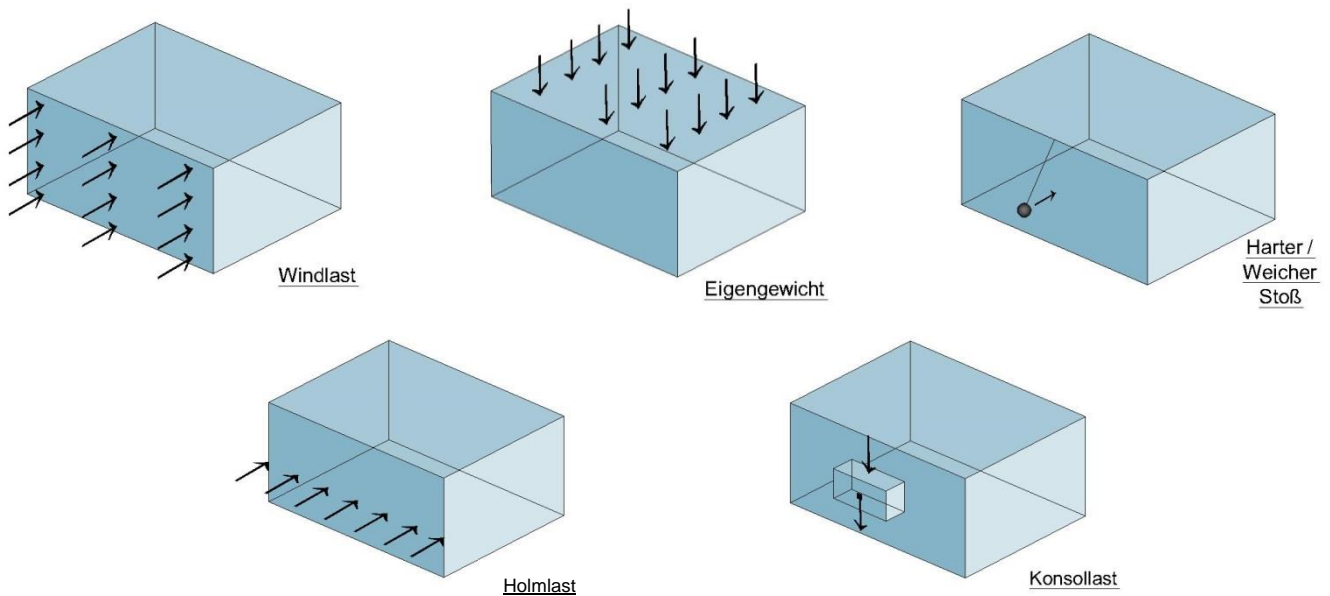


Bild 3: Am RigiRaum angreifende Lasten in Anlehnung an Merkblatt 8 der Industriegruppe Gipsplatten

3. RigiRaum ohne Brandschutzanforderung

3.1 Wände

Durch die Montage der RigiProfile MultiTec UW ≥ 75 auf dem Rohboden wird die genaue Position und Größe des RigiRaum festgelegt. Die Unterkonstruktion der Wände besteht generell aus RigiProfilen MultiTec mindestens CW 75 bzw. Rigips Profilen UA 75 im Ständerabstand von maximal $e = 625\text{mm}$.

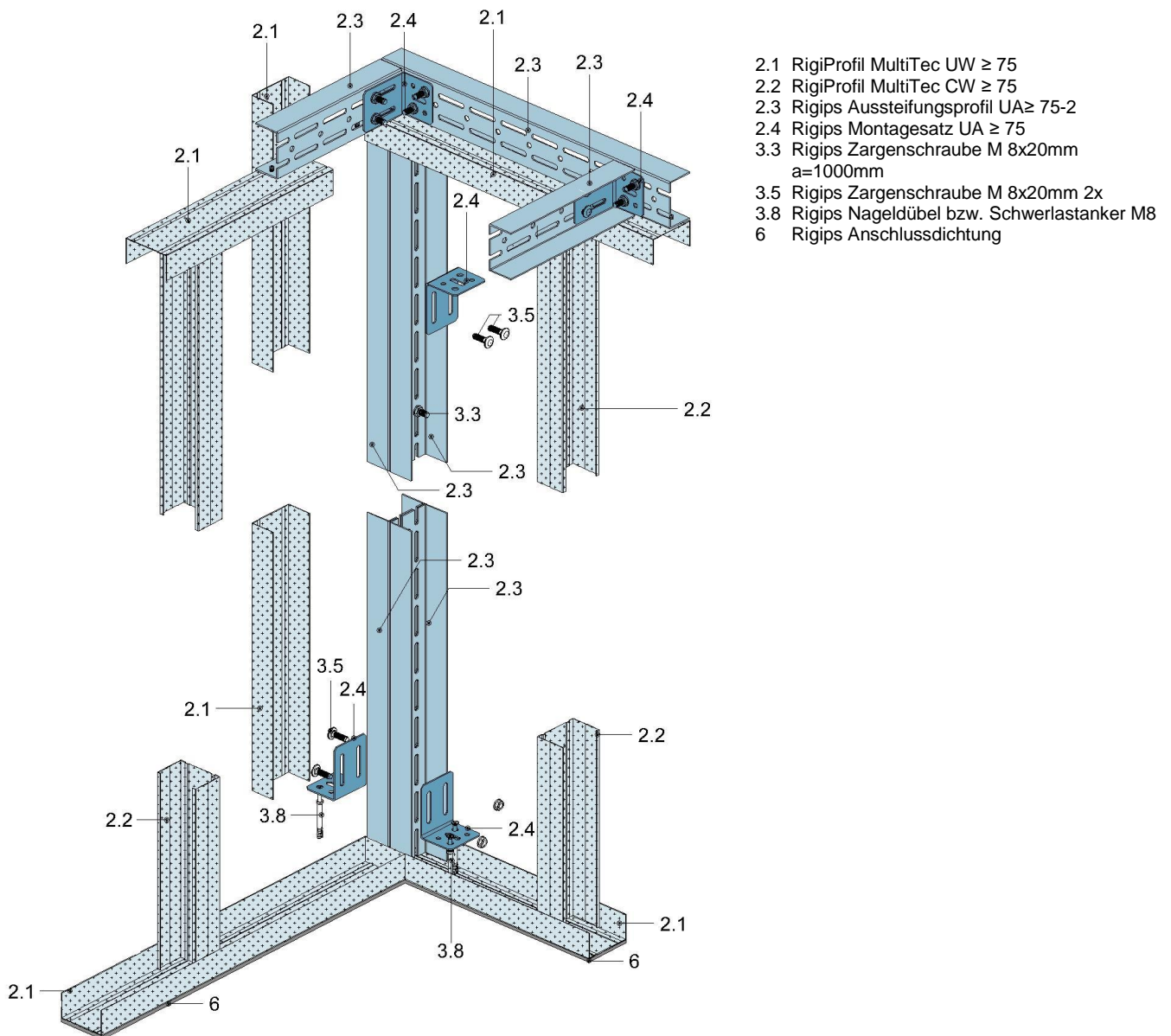


Bild 4: Montagehinweis zur Ausbildung von Boden- und Deckeneckausbildung

Die Angaben in dieser Druckschrift basieren auf unseren derzeitigen technischen Kenntnissen und Erfahrungen sowie auf den entsprechenden DIN-Normen der neuesten gültigen Fassungen, Nachweisen durch Allgemeine bauaufsichtliche Prüfzeugnisse. Technische Veränderungen von DIN-Normen, Baustoffen und ihren Eigenschaften oder unserer Systeme können eine teilweise oder komplette Neubewertung des Sachverhaltes notwendig werden lassen. Die hier abgedruckten Angaben befreien den Verwender wegen der Fülle möglicher Einflüsse bei der Verarbeitung und Anwendung unserer Produkte nicht von eigenen Prüfungen und Versuchen und stellen nur allgemeine Richtlinien dar. Eine rechtlich verbindliche Zusicherung bestimmter Eigenschaften oder der Eignung für einen konkreten Einsatzzweck kann hieraus nicht abgeleitet werden. Etwaige Schutzrechte sowie bestehende Gesetze und Bestimmungen sind vom Verwender stets in eigener Verantwortung zu beachten. Änderungen, die dem technischen Fortschritt dienen, behalten wir uns vor. Weiterhin verweisen wir auf die allgemeinen Geschäftsbedingungen der Saint-Gobain Rigips GmbH in Bezug auf technische Beratungen, einzusehen unter www.rigips.de/agb.

Die Aussteifung und der senkrechte Lastabtrag der Konstruktion erfolgen über die XL-Stützen und die Wandbeplankungen. Dazu wird in den Ecken des RigiRaum jeweils eine XL-Stütze in Richtung der Längswände eingebaut. Für die XL-Stütze werden jeweils zwei Rigips UA 75 Profile Rücken an Rücken im Abstand von 1000mm miteinander mit Rigips Zargenschrauben verbunden. Die XL-Stützen werden kraftschlüssig mit jeweils zwei Rigips Anschlusswinkeln je Stütze im Rohboden verankert. Zum Thema Verankerung des RigiRaum siehe auch Kapitel 4.1.

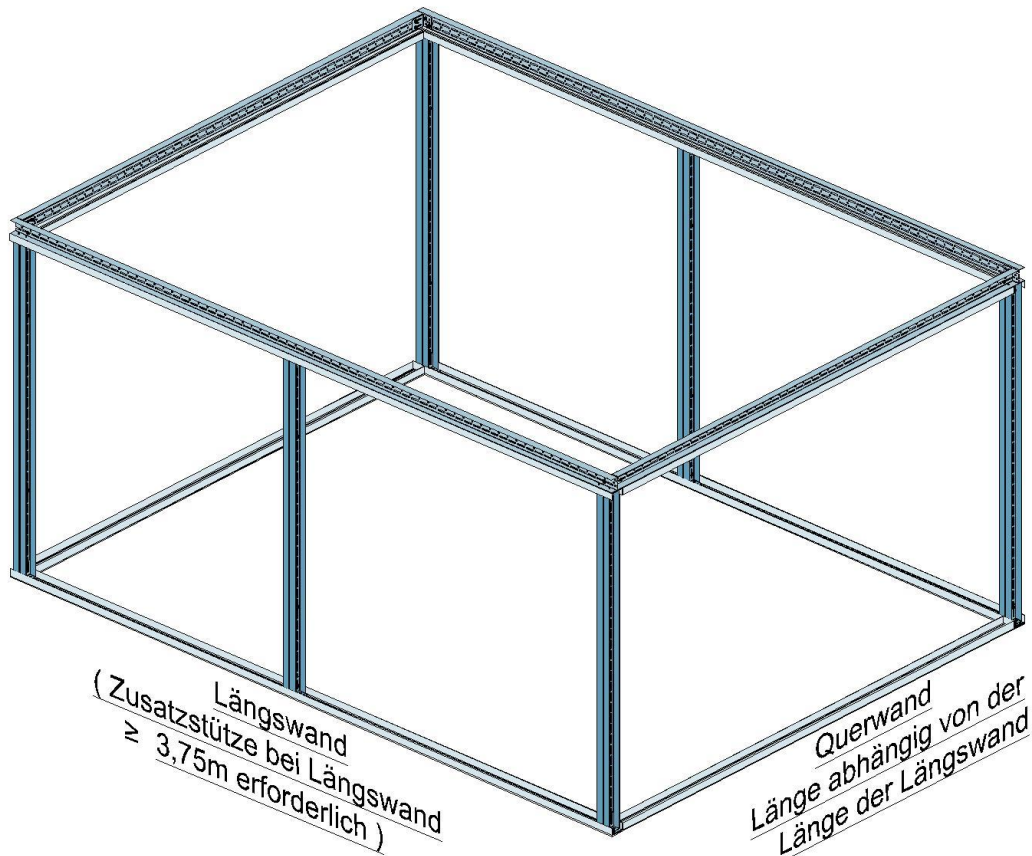
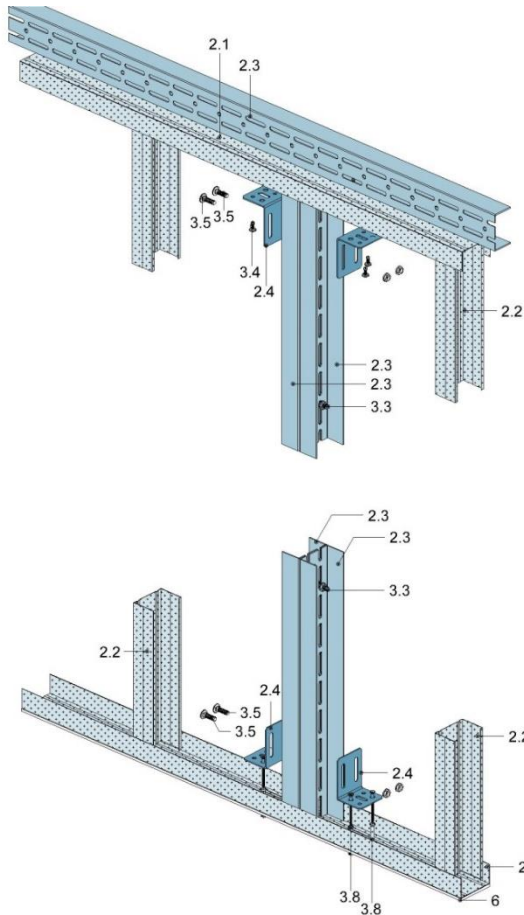


Bild 5: Lastabtragende Unterkonstruktion des RigiRaum

Bei Wänden sind in Achsabständen von maximal 3,75m XL-Stützen statt der jeweiligen CW-Profile in der Wand einzubauen. Diese Stützen können (außer in den Ecken) auch durch einzeln, im Abstand von 1,875m (jedes dritte Ständerfeld), angeordnete UA 75 Profile ersetzt werden.



- 2.1 RigiProfil MultiTec UW \geq 75
- 2.2 RigiProfil MultiTec CW \geq 75
- 2.3 Rigips Aussteifungsprofil UA \geq 75-2
- 2.4 Rigips Montagesatz UA \geq 75
- 3.3 Rigips Zargenschraube M 8x20mm
a=1000mm
- 3.4 Rigips Befestigungsschrauben 4,8x19mm
a=500mm
- 3.5 Rigips Zargenschraube M 8x20mm 2x
- 3.8 Rigips Nageldübel bzw. Schwerlastanker
M8
- 6 Rigips Anschlussdichtung Filz

Bild 6 und 7: Mittelstütze; Anschluss oben & unten

3.1.1 Wandbeplankung

Da die Wandbeplankung zur Aussteifung benötigt wird, sind bei Beplankung der Wände des RigiRaum immer mindestens die folgenden Beplankungen vorzusehen. Die angegebenen maximalen Schraubabstände sind einzuhalten.

Beplankung auf CW/UW-Profil	empfohlene Schrauben	Schraubabstand
2x12,5 Rigidur H	Rigidur Fix Schnellbauschraube 3,5x30mm Rigidur Fix Schnellbauschraube 3,5x40mm	\leq 200mm (1.Lage) \leq 250mm (2.Lage)
2x12,5 Rigips Habito	Rigips Habito Schnellbauschraube 4,2x26mm Rigips Habito Schnellbauschraube 4,2x41mm	\leq 200mm (1.Lage) \leq 250mm (2.Lage)
2x12,5 Rigips Die Harte	Rigips HartFix Schnellbauschraube TN 3,8x25mm Rigips HartFix Schnellbauschraube TN 3,8x35mm	\leq 200mm (1.Lage) \leq 250mm (2.Lage)
2x20 Rigips Die Dicke RF	Rigips Schnellbauschraube TN 3,5x35mm Rigips Schnellbauschraube TN 3,5x55mm	\leq 200mm (1.Lage) \leq 250mm (2.Lage)

Tabelle 2: Empfehlungen für die Verschraubung mit CW-Profilen

Die Angaben in dieser Druckschrift basieren auf unseren derzeitigen technischen Kenntnissen und Erfahrungen sowie auf den entsprechenden DIN-Normen der neuesten gültigen Fassungen, Nachweisen durch Allgemeine bauaufsichtliche Prüfzeugnisse. Technische Veränderungen von DIN-Normen, Baustoffen und ihren Eigenschaften oder unserer Systeme können eine teilweise oder komplette Neubewertung des Sachverhaltes notwendig werden lassen. Die hier abgedruckten Angaben befreien den Verwender wegen der Fülle möglicher Einflüsse bei der Verarbeitung und Anwendung unserer Produkte nicht von eigenen Prüfungen und Versuchen und stellen nur allgemeine Richtlinien dar. Eine rechtlich verbindliche Zusicherung bestimmter Eigenschaften oder der Eignung für einen konkreten Einsatzzweck kann hieraus nicht abgeleitet werden. Etwaige Schutzrechte sowie bestehende Gesetze und Bestimmungen sind vom Verwender stets in eigener Verantwortung zu beachten. Änderungen, die dem technischen Fortschritt dienen, behalten wir uns vor. Weiterhin verweisen wir auf die allgemeinen Geschäftsbedingungen der Saint-Gobain Rigips GmbH in Bezug auf technische Beratungen, einzusehen unter www.rigips.de/agb.

Beplankung auf UA-Profil	empfohlene Schrauben	Schraubabstand
2x12,5 Rigidur H	Rigidur Fix Schnellbauschraube TB 3,5x40mm Rigidur Fix Schnellbauschraube TB 3,5x40mm	≤200mm (1.Lage) ≤250mm (2.Lage)
2x12,5 Rigips Die Harte, oder 2x12,5 Rigips Habito	Rigips Schnellbauschraube TB 3,5x25mm Rigips Schnellbauschraube TB 3,5x35mm	≤200mm (1.Lage) ≤250mm (2.Lage)
2x20 Rigips Die Dicke RF	Rigips Schnellbauschraube TB 3,5x35mm Rigips Schnellbauschraube TB 3,5x55mm	≤200mm (1.Lage) ≤250mm (2.Lage)

Tabelle 3: Empfehlungen für die Verschraubung mit UA-Profilen

**Aus Aussteifungsgründen muss beim RigiRaum, abweichend von unseren sonstigen Empfehlungen, die Verschraubung der Wandbeplankung im gleichen Abstand wie im Wandbereich immer auch in die UW-Profile an Boden und Decke erfolgen!
Die Wandbeplankung hat in jedem Fall immer beidseitig zu erfolgen.**

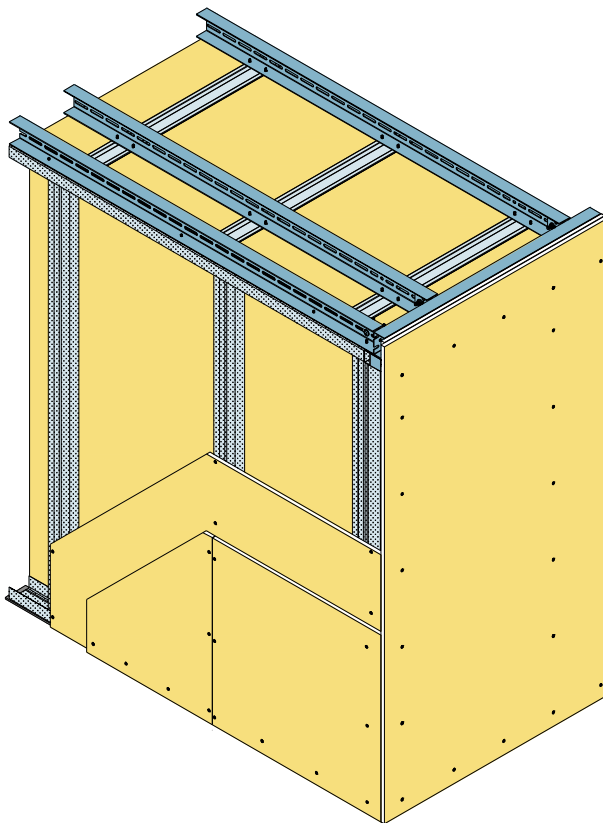
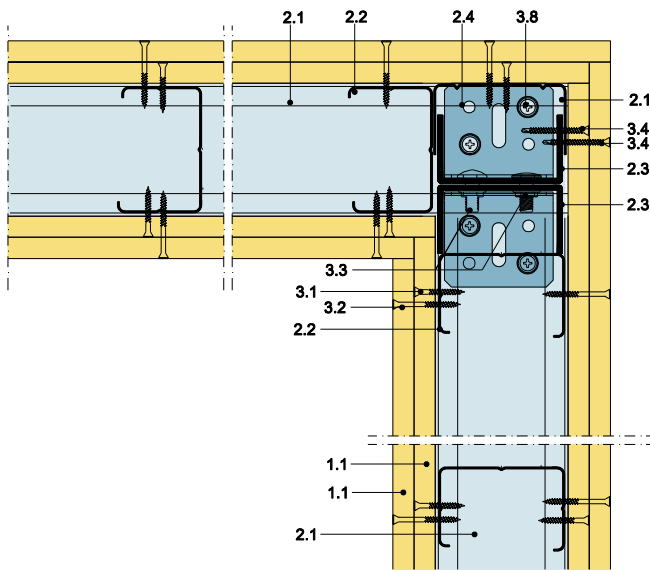


Bild 8: Verschraubung in UW- und CW-Profilen

Die Angaben in dieser Druckschrift basieren auf unseren derzeitigen technischen Kenntnissen und Erfahrungen sowie auf den entsprechenden DIN-Normen der neuesten gültigen Fassungen, Nachweisen durch Allgemeine bauaufsichtliche Prüfzeugnisse. Technische Veränderungen von DIN-Normen, Baustoffen und ihren Eigenschaften oder unserer Systeme können eine teilweise oder komplette Neubewertung des Sachverhaltes notwendig werden lassen. Die hier abgedruckten Angaben befreien den Verwender wegen der Fülle möglicher Einflüsse bei der Verarbeitung und Anwendung unserer Produkte nicht von eigenen Prüfungen und Versuchen und stellen nur allgemeine Richtlinien dar. Eine rechtlich verbindliche Zusicherung bestimmter Eigenschaften oder der Eignung für einen konkreten Einsatzzweck kann hieraus nicht abgeleitet werden. Etwaige Schutzrechte sowie bestehende Gesetze und Bestimmungen sind vom Verwender stets in eigener Verantwortung zu beachten. Änderungen, die dem technischen Fortschritt dienen, behalten wir uns vor. Weiterhin verweisen wir auf die allgemeinen Geschäftsbedingungen der Saint-Gobain Rigips GmbH in Bezug auf technische Beratungen, einzusehen unter www.rigips.de/agb.

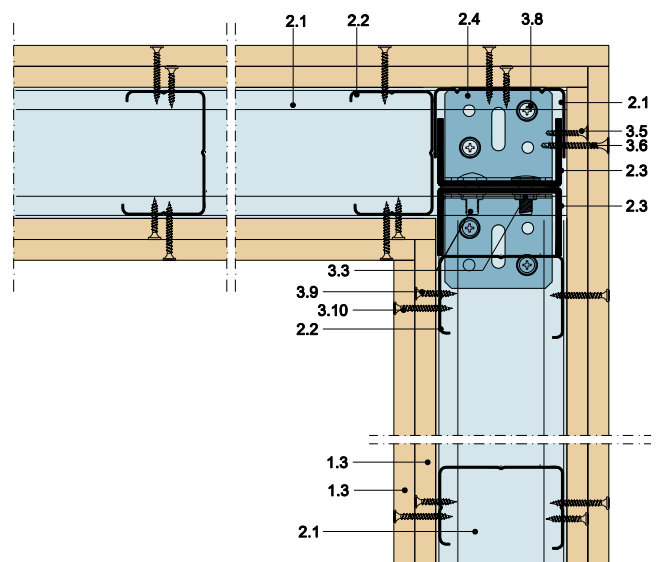
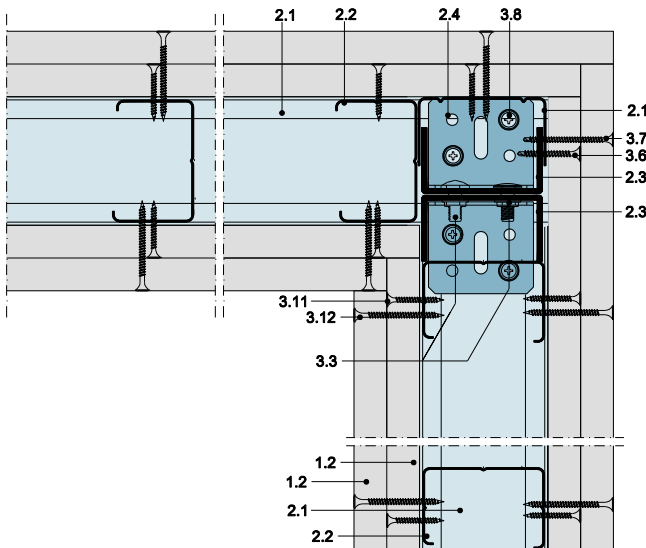


Bilder 9 a-c:
Im Eckbereich des RigiRaum angeordnete UA-Profile.
Variationen der Beplankung.

- 1.1 Rigidur H Gipsfaserplatte, d=12,5mm
- 1.2 Rigips Die Dicke 20/25 RF
- 1.3 Rigips Die Harte 12,5 oder Rigips Habito 12,5
- 2.1 RigiProfil MultiTec UW \geq 75
- 2.2 RigiProfil MultiTec CW \geq 75
- 2.3 Rigips Aussteifungsprofil UA \geq 75-2
- 2.4 Rigips Montagesatz UA \geq 75
- 3.1 Rigidur Fix Schnellbauschraube 3,5x30mm
- 3.2 Rigidur Fix Schnellbauschraube 3,5x40mm
- 3.3 Rigips Zargenschraube M 8x20mm a=1000mm
- 3.4 Rigidur Schnellbauschraube TB 3,5x40mm
- 3.5 Rigips Schnellbauschraube TB 3,5x25mm
- 3.6 Rigips Schnellbauschraube TB 3,5x35mm
- 3.7 Rigips Schnellbauschraube TB 3,5x55mm
- 3.8 Rigips Nageldübel bzw. Schwerlastanker M8
- 3.9 Rigips HartFix Schnellbauschraube 3,8x25mm, bzw. Rigips Habito Schnellbauschraube 4,2x26mm
- 3.1 Rigips HartFix Schnellbauschraube 3,8x35mm, bzw. Rigips Habito Schnellbauschraube 4,2x41mm
- 3.11 Rigips Schnellbauschraube TN 3,5x35mm
- 3.12 Rigips Schnellbauschraube TN 3,8x55mm

HINWEIS:

Die Schraubabstände sind der Tabelle 2 zu entnehmen!



Die Angaben in dieser Druckschrift basieren auf unseren derzeitigen technischen Kenntnissen und Erfahrungen sowie auf den entsprechenden DIN-Normen der neuesten gültigen Fassungen, Nachweisen durch Allgemeine bauaufsichtliche Prüfzeugnisse. Technische Veränderungen von DIN-Normen, Baustoffen und ihren Eigenschaften oder unserer Systeme können eine teilweise oder komplette Neubewertung des Sachverhaltes notwendig werden lassen. Die hier abgedruckten Angaben befreien den Verwender wegen der Fülle möglicher Einflüsse bei der Verarbeitung und Anwendung unserer Produkte nicht von eigenen Prüfungen und Versuchen und stellen nur allgemeine Richtlinien dar. Eine rechtlich verbindliche Zusicherung bestimmter Eigenschaften oder der Eignung für einen konkreten Einsatzzweck kann hieraus nicht abgeleitet werden. Etwaige Schutzrechte sowie bestehende Gesetze und Bestimmungen sind vom Verwender stets in eigener Verantwortung zu beachten. Änderungen, die dem technischen Fortschritt dienen, behalten wir uns vor. Weiterhin verweisen wir auf die allgemeinen Geschäftsbedingungen der Saint-Gobain Rigips GmbH in Bezug auf technische Beratungen, einzusehen unter www.rigips.de/agb.

3.1.2 Wandöffnungen

Kleine Wandöffnungen bis maximal 200mm x 200mm sind zulässig sofern bei mehreren Öffnungen in Reihe die Gesamtlänge nicht größer als 10 % der parallelen Tafellänge und die Gesamthöhe mehrerer Einzelöffnungen nicht größer als 10 % der Gesamtwandhöhe der jeweiligen Wand ist.

Größere Öffnungen in den Wänden unterliegen gewissen Randbedingungen um die Tragfähigkeit gewährleisten zu können. Für den statischen Lastabtrag aus der Decke ist es notwendig, die Sturzhöhe mindestens in der halben Öffnungsbreite auszuführen. Bei einer Türöffnung von 1,00m Breite wäre der Sturz also mind. 0,50m hoch zu wählen.

Da an den Eckpunkten der Wände die größten Lasten auftreten, sind in jeder Wand mindestens die beiden Endfelder von 62,5cm ungestörter Wandfläche einzuplanen (siehe A₂ und A₃ in Skizze). Zwischen zwei Wandöffnungen ist jeweils ein ungestörtes Feld von mindestens 62,5cm anzusetzen.

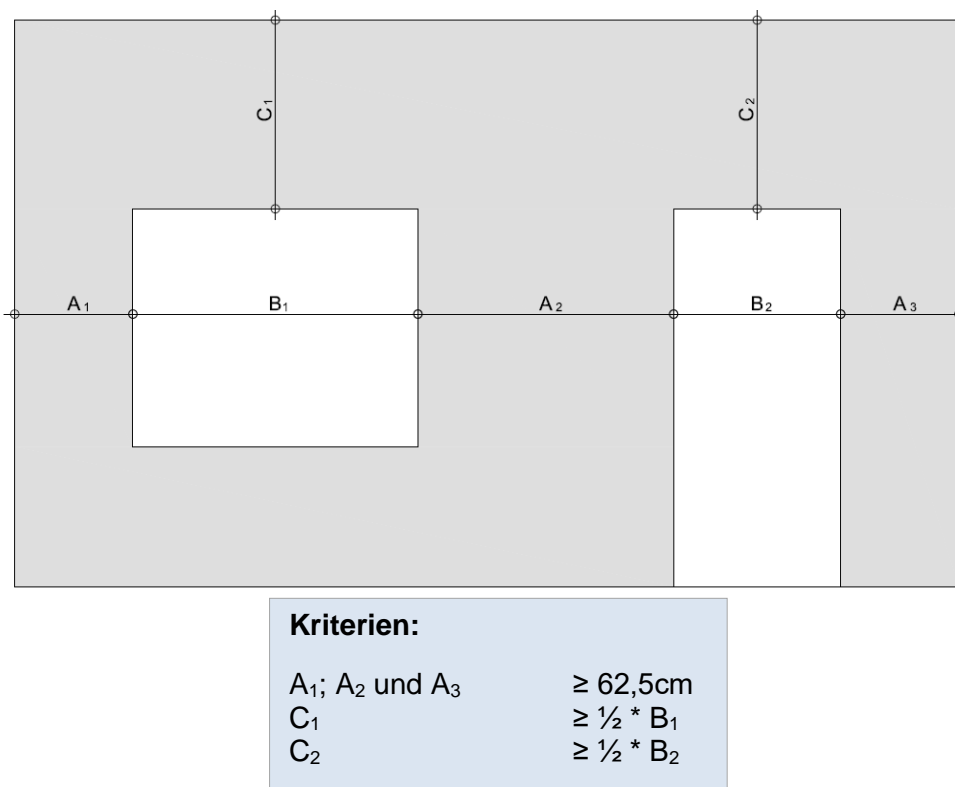


Bild 10: Maximale Abmessungen der Ausschnitte und Mindestbreiten der Wandenden

Verringerte Schraubabstände

Bei Wandfeldern mit Breiten von <1,25m (A₁; A₂ und A₃) muss der Schraubabstand der 1. Lage auf 100mm verringert werden. Bei Verwendung von Rigips die Harte als aussteifende Wandbeplankung ist in diesen Wandscheiben die Beplankung mit einer zusätzlichen Lage erforderlich!

Profilauswechslung im Bereich von Türen

Im Bereich von Türen sind wie bei Rigips Trennwänden auch zusätzliche Rigips UA-Profile als Verstärkung der Türöffnungen vorzusehen. Sämtliche UA-Profile sind wie gewohnt mit Rigips Montagesätzen zu befestigen. Die zusätzlichen UA-Profile im Bereich einer Türöffnung können die gegebenenfalls an dieser Stelle erforderlichen Mittelstützen ersetzen.

Die Angaben in dieser Druckschrift basieren auf unseren derzeitigen technischen Kenntnissen und Erfahrungen sowie auf den entsprechenden DIN-Normen der neuesten gültigen Fassungen, Nachweisen durch Allgemeine bauaufsichtliche Prüfzeugnisse. Technische Veränderungen von DIN-Normen, Baustoffen und ihren Eigenschaften oder unserer Systeme können eine teilweise oder komplette Neubewertung des Sachverhaltes notwendig werden lassen. Die hier abgedruckten Angaben befreien den Verwender wegen der Fülle möglicher Einflüsse bei der Verarbeitung und Anwendung unserer Produkte nicht von eigenen Prüfungen und Versuchen und stellen nur allgemeine Richtlinien dar. Eine rechtlich verbindliche Zusicherung bestimmter Eigenschaften oder der Eignung für einen konkreten Einsatzzweck kann hieraus nicht abgeleitet werden. Etwaige Schutzrechte sowie bestehende Gesetze und Bestimmungen sind vom Verwender stets in eigener Verantwortung zu beachten. Änderungen, die dem technischen Fortschritt dienen, behalten wir uns vor. Weiterhin verweisen wir auf die allgemeinen Geschäftsbedingungen der Saint-Gobain Rigips GmbH in Bezug auf technische Beratungen, einzusehen unter www.rigips.de/agb.

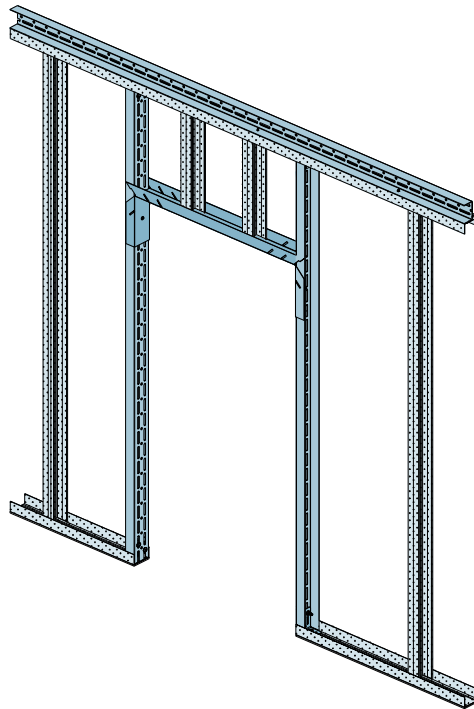


Bild 11: Profilauswechslung im Bereich von Türen

Größere Wandöffnungen

Sollen die Mindestbreiten der beplankten Wandstücke (A_1 , A_2 und A_3) weiter reduziert werden, so sind zusätzliche Aussteifungen anzuordnen. Diese sind separat statisch nachzuweisen.

Wie man den oben dargelegten Randbedingungen entnehmen kann, ist es vor Auslegung des Systems unabdingbar, die genauen Maße inklusive aller Öffnungen zu kennen, um festlegen zu können, wie der RigiRaum geplant und montiert werden muss.

3.2 Umlaufendes Rähmprofil

Das umlaufende Rähmprofil nimmt die Lasten aus der Weitspannträger- oder freitragenden Decke auf und leitet diese in die Stützen und die Wandbeplankungen ein.

Das Rähmprofil liegt jeweils etwa in der Mitte der Wand auf. Das UW-Profil der Wand wird mit Rigips Befestigungsschrauben 4,8x19mm mit Teks-Spitze in Abständen von 500mm mit den Rähmprofilen verschraubt.

Der Profilquerschnitt des Rähmprofils entspricht dem Profilquerschnitt der daran befestigten Decke. Das Rähmprofil kann außenseitig durch Aufschieben von UW-Profilabschnitten geschlossen werden. Dadurch ergeben sich für die außenseitige Beplankung bessere Verschraubungsmöglichkeiten.

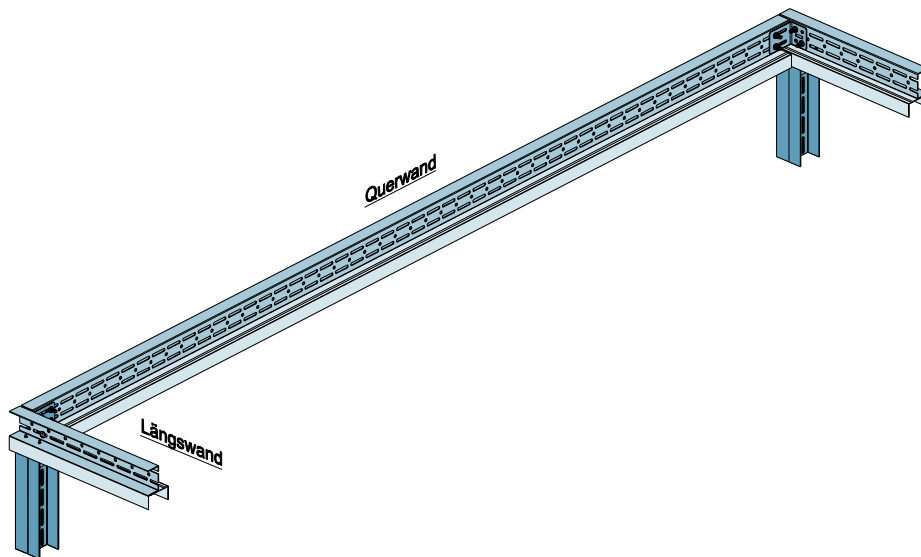


Bild 12: UA-Profil als umlaufendes „Rähmprofil“ für die Decke

3.3 Decke

Die Decke kann als Rigips Weitspannträgerdecke oder bei sehr geringen Lasten als freitragende Rigips Decke ausgeführt werden. Die Decke wird am Rähmprofil befestigt und liegt zusätzlich auf den RigiProfilen UW der Trennwände auf.

Zunächst muss die erforderliche Tragfähigkeit der Decke inklusive Eigengewicht, aller Auflasten, Einbauten oder angehängten Elemente wie Leuchten etc. ermittelt werden. Es ist eine maximale ständige Gesamtlast von bis zu 250 kg/m² möglich. Die allgemeinen Konstruktionsregeln unterscheiden sich nicht von den im Trockenbau üblichen Grundsätzen.

Um die richtige Unterkonstruktion im Bereich der Decke wählen zu können, ist es zuvor notwendig die Lasten aus der Decke zusammenzustellen. Hierzu findet sich in Kapitel 3.3.1 zunächst eine Lasttabelle für typische Beplankungswerkstoffe und darauf aufbauend erfolgt die nachfolgend ausführlich beschriebene Dimensionierung der Deckenunterkonstruktion.

Es ist zu beachten, dass bei freier Zugänglichkeit der Decken eine Begehung im Zuge von Wartungsarbeiten zu vermuten sein wird, obwohl die Decke für diese Belastung unter Umständen überhaupt nicht freigegeben wurde – aus Sicherheitsgründen sollte bei solchen Konstruktionen immer die bedingte Begehbarkeit eingeplant werden, da es ansonsten zu Personenschäden und Schäden an der Decke kommen kann. Das Kapitel 3.3.3 informiert über Details für bedingt begehbare Deckenkonstruktionen.

Die Decke des RigiRaums wird mindestens einlagig z. B. mit Rigips Die Harte 12,5 mm zu Aussteifungszwecken unter- und/oder oberseitig beplankt.

3.3.1 Bemessung der Weitspannträger Unterdecke

Lastannahmen

Rigips Die Harte 12,5 (imprägniert)	13,2 kg/m ²
Rigips Die Harte 15 imprägniert	15,4 kg/m ²
Rigips Habito 12,5	12,2 kg/m ²
Rigips Die Dicke 20 RF/RFI	18,8 kg/m ²
Rigips Die Dicke 25 RF/RFI	22,4 kg/m ²
Rigidur H 12,5	15,0 kg/m ²
Rigidur H 15	18,0 kg/m ²
Rigidur Estrichelement 20	24,1 kg/m ²
Rigidur Estrichelement 25	30,1 kg/m ²
Rigidur Estrichelement 30 HF	26,1 kg/m ²
Rigidur Estrichelement 30 MW	25,7 kg/m ²
Holzwerkstoffplatte 16mm	9,6 kg/m ²
Holzwerkstoffplatte 22mm	13,2 kg/m ²
Spachtelung, Schrauben etc.	0,75 kg/m ²

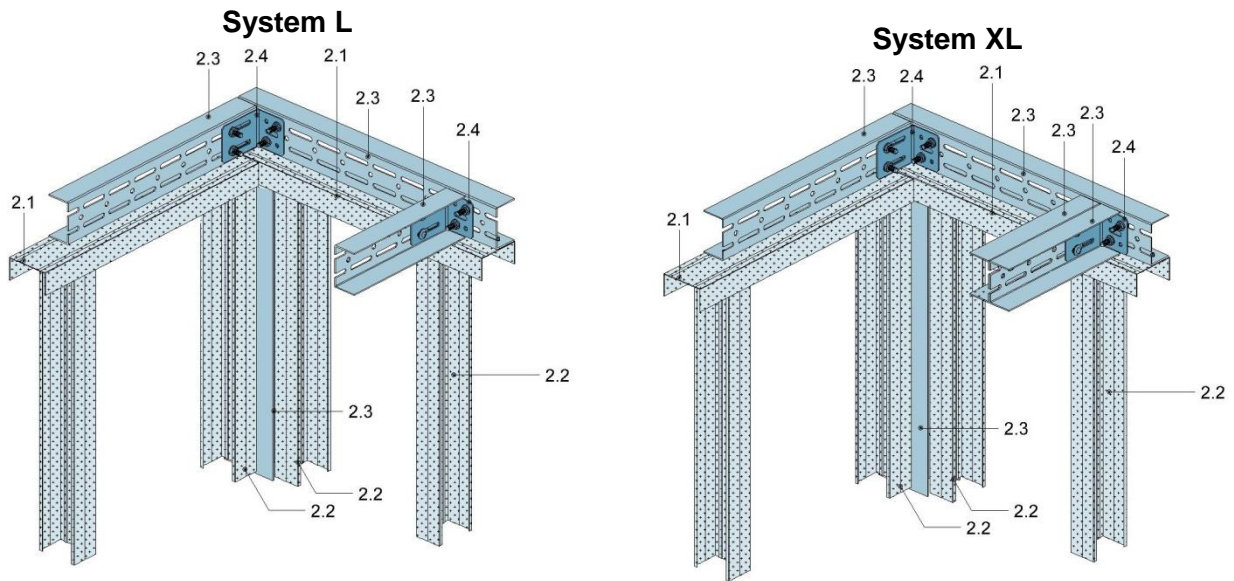
Tabelle 4: Lastannahmen Beplankung

Sonstige Zusatzlasten, z. B. aus angehängten oder eingebauten Leuchten, aus angehängten Sichtdecken oder ähnliches, sind bauseitig zu definieren. Generell sollten die Lasten aus Sicherheitsgründen eher etwas höher angesetzt werden. Es wird die Summe der Lasten gebildet.

Beispielrechnung Deckenlast: (Spannweite = Raumbreite 3m):

Von unten nach oben:	2x Rigidur H Gipsfaserplatte 12,5mm	= 30,0 kg/m ²
	Holzwerkstoffplatte 16mm	= 9,6 kg/m ²
	Rigidur Estrichelement 20mm	= 24,1 kg/m ²
	Eventuelle Zusatzlasten, z. B. Beleuchtung	= <u>5,0 kg/m²</u>
	Summe ohne Weitspannträger	= 68,7 kg/m ²

Auf Grundlage der Lastannahmen wird in Kombination mit der erforderlichen Spannweite der Weitspannträgerdecke der entsprechende Profilquerschnitt und Profilabstand aus den folgenden Weitspannträgere Tabellen entnommen. Hier kommen in bewährter Weise die beiden Profilsysteme L und XL zum Einsatz. Die Weitspannträger bestehen aus Rigips UA-Profilen.



- 2.1 RigiProfil MultiTec UW ≥ 75
- 2.2 RigiProfil MultiTec CW ≥ 75
- 2.3 Rigips Aussteifungsprofil UA $\geq 75-2$
- 2.4 Rigips Montagesatz UA ≥ 75
- 3.4 Rigips Befestigungsschraube 3,5x9,5mm
- 3.5 Rigips Bauschraube 3,8x11mm $a \leq 750$ mm
- 3.8 Aluniete bzw. Rigips Bauschraube 3,8x11mm

Bild 13: Ausbildung der Decke des RigiRaum mit L- bzw. XL-Weitspanträgerdecke

In den beiden obigen Darstellungen sind zunächst die beiden möglichen Weitspanträgersysteme dargestellt. Anschließend folgen die Tabellen, denen die jeweiligen maximalen Spannweiten der Konstruktionen in Abhängigkeit der Deckenlasten entnommen werden können. Für das oben genannte Beispiel bei einer angenommenen Weitspannträgerlänge von 3m und einem Weitspannträgerachsabstand $y=400$ mm wurde mit roter Markierung die Ermittlung des richtigen Profilquerschnitts hervorgehoben.

Deckenlast	Maximal zulässige Spannweite (x)									
	Bei einem Achsabstand der Weitspannträger von $y=400$ mm									
	System L					System XL				
	UA 50-2	UA 75-2	UA 100-2	UA 125-2	UA 150-2	UA 50-2	UA 75-2	UA 100-2	UA 125-2	UA 150-2
[kg/m ²]	[mm]	[mm]	[mm]	[mm]	[mm]	[mm]	[mm]	[mm]	[mm]	[mm]
≤ 15	3020	3770	4400	4970	5490	3410	4220	4910	5510	6070
≤ 30	2640	3310	3880	4400	4870	3040	3790	4430	5000	5530
≤ 50	2360	2970	3490	3970	4400	2750	3440	4040	4570	5070
≤ 70	2190	2750	3240	3690	4090	2560	3210	3780	4280	4750
≤ 90	2070	2600	3060	3480	3870	2430	3040	3580	4070	4510
≤ 110	1960	2480	2920	3330	3700	2320	2910	3430	3900	4330
≤ 130	1860	2380	2810	3200	3560	2230	2800	3300	3760	4170
≤ 150	1780	2300	2720	3090	3440	2160	2710	3200	3640	4040
≤ 200	1620	2150	2540	2890	3210	2020	2540	2990	3410	3790
≤ 250	1510	2030	2400	2740	3040	1890	2410	2840	3230	3590

Tabelle 5: Spannweitentabelle Weitspannträger im Achsabstand $y=400$ mm

Die Angaben in dieser Druckschrift basieren auf unseren derzeitigen technischen Kenntnissen und Erfahrungen sowie auf den entsprechenden DIN-Normen der neuesten gültigen Fassungen, Nachweisen durch Allgemeine bauaufsichtliche Prüfzeugnisse. Technische Veränderungen von DIN-Normen, Baustoffen und ihren Eigenschaften oder unserer Systeme können eine teilweise oder komplette Neubewertung des Sachverhaltes notwendig werden lassen. Die hier abgedruckten Angaben befreien den Verwender wegen der Fülle möglicher Einflüsse bei der Verarbeitung und Anwendung unserer Produkte nicht von eigenen Prüfungen und Versuchen und stellen nur allgemeine Richtlinien dar. Eine rechtlich verbindliche Zusicherung bestimmter Eigenschaften oder der Eignung für einen konkreten Einsatzzweck kann hieraus nicht abgeleitet werden. Etwaige Schutzrechte sowie bestehende Gesetze und Bestimmungen sind vom Verwender stets in eigener Verantwortung zu beachten. Änderungen, die dem technischen Fortschritt dienen, behalten wir uns vor. Weiterhin verweisen wir auf die allgemeinen Geschäftsbedingungen der Saint-Gobain Rigips GmbH in Bezug auf technische Beratungen, einzusehen unter www.rigips.de/agb.

Maximal zulässige Spannweite (x)										
Bei einem Achsabstand der Weitspannträger von $y=625\text{mm}$										
	System L					System XL				
Deckenlast	UA 50-2	UA 75-2	UA 100-2	UA 125-2	UA 150-2	UA 50-2	UA 75-2	UA 100-2	UA 125-2	UA 150-2
[kg/m ²]	[mm]	[mm]	[mm]	[mm]	[mm]	[mm]	[mm]	[mm]	[mm]	[mm]
≤15	2760	3450	4050	4590	5080	3160	3940	4590	5170	5710
≤30	2390	3000	3530	4010	4450	2780	3480	4080	4620	5110
≤50	2130	2680	3160	3590	3990	2500	3130	3680	4180	4640
≤70	1960	2480	2920	3330	3700	2320	2910	3430	3900	4330
≤90	1810	2330	2760	3140	3490	2190	2750	3240	3690	4090
≤110	1700	2230	2630	2990	3330	2090	2630	3100	3520	3920
≤130	1610	2140	2520	2880	3200	2010	2530	2980	3390	3770
≤150	1540	2060	2440	2780	3090	1920	2440	2880	3280	3650
≤200	1400	1900	2270	2590	2880	1750	2280	2690	3070	3410
≤250	1300	1770	2150	2460	2730	1630	2160	2550	2910	3230

Tabelle 5: Spannweitentabelle Weitspannträger im Achsabstand $y=625\text{mm}$

Alle Weitspannträgerkonstruktionen wurden gemäß DIN EN 13 964 Kl. 1 / DIN 18 168 – 2 mit einer maximalen Durchbiegung von $l/500$ bzw. maximal 4 mm Durchbiegung bemessen. Das Eigengewicht der Weitspannträger sowie von im Abstand von $l = 500\text{mm}$ angeordneten Rigips Deckenprofilen CD 60/27 ist in den Berechnungen bereits berücksichtigt.

3.3.2 Bemessung als freitragende Decke

Alternativ zu den dargestellten Deckenkonstruktionen mit Weitspannträgern kann die Deckenkonstruktion bei geringen Deckengewichten auch als freitragende Decke ausgebildet werden. Die Unterkonstruktion der freitragenden Decke besteht im Gegensatz zur Weitspannträgerdecke aus RigiProfilen MultiTec CW.

Zur Bemessung der freitragenden Decke wird zunächst wie in Kapitel 3.3.1 beschrieben die anzusetzende Flächenlast ermittelt. Anschließend kann mit der folgenden Tabelle mit der erforderlichen Spannweite und der anzusetzenden Flächenlast die entsprechende Profildimensionierung erfolgen.

System RigiProfil MultiTec CW (freitragende Decke)

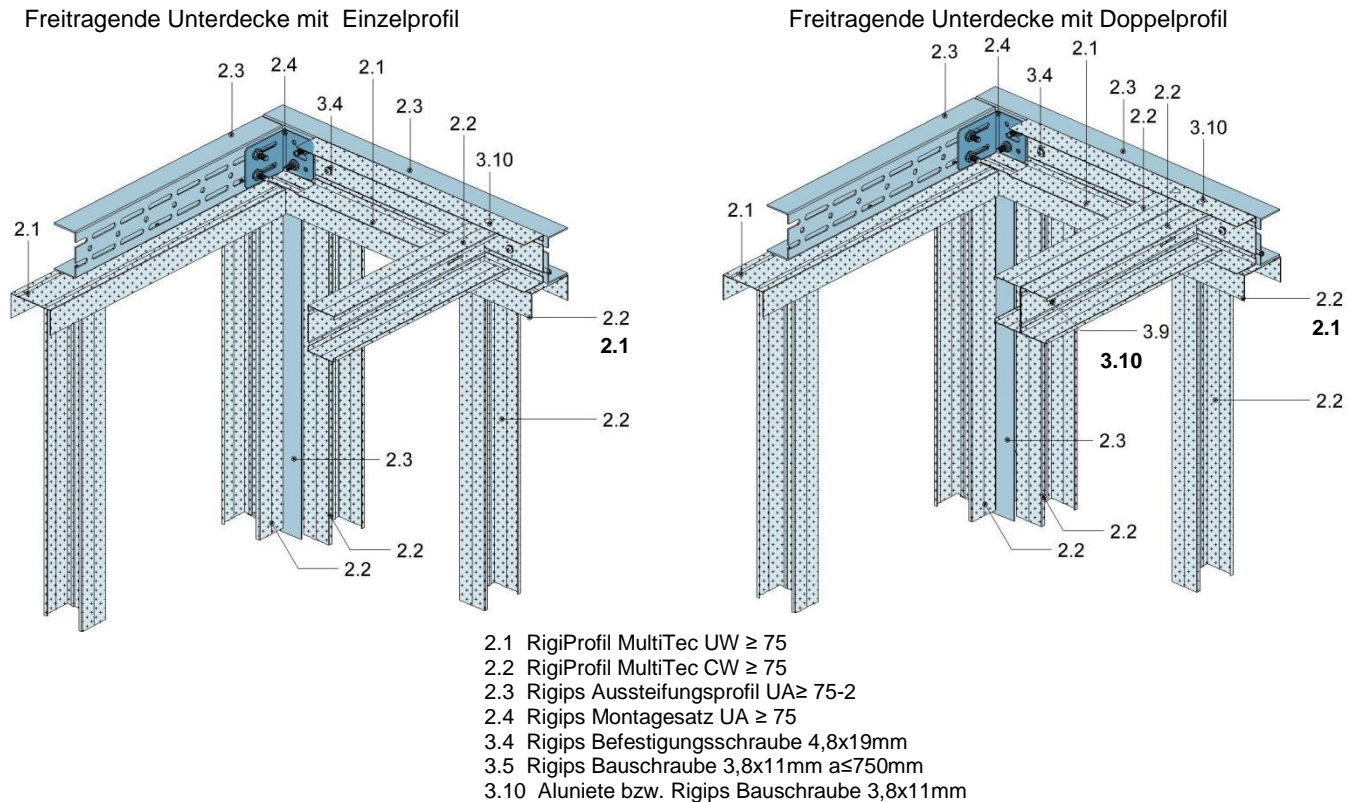


Bild 14: Ausbildung des RigiRaum mit freitragender Rigips-Unterdecke

Deckenlast [kg/m ²]	Zul. Spannweite (y) bei einem Achsabstand der Profile von l=500 mm									
	Einzelprofil					Rücken an Rücken miteinander verbundenes Profil				
	CW 50	CW 75	CW 100	CW 125	CW 150	CW 50	CW 75	CW 100	CW 125	CW 150
≤ 15	≤ 2400	≤ 3000	≤ 3550	≤ 4000	≤ 4450	≤ 2800	≤ 3500	≤ 4100	≤ 4600	≤ 5100
≤ 30	≤ 2000	≤ 2550	≤ 3000	≤ 3400	≤ 3750	≤ 2400	≤ 3000	≤ 3550	≤ 4000	≤ 4450
≤ 50	≤ 1650	≤ 2200	≤ 2600	≤ 2950	≤ 3300	≤ 2100	≤ 2650	≤ 3150	≤ 3550	≤ 3950
≤ 65	≤ 1500	≤ 2050	≤ 2450	≤ 2750	≤ 3050	≤ 1950	≤ 2500	≤ 2950	≤ 3350	≤ 3650

Tabelle 6: Spannweitentabelle freitragende Decken

3.3.3 Bedingte Begehbarkeit

Wie bereits erwähnt gibt es oftmals die Forderung nach einer bedingten Begehbarkeit zu Wartungszwecken oder auch als Sicherheit bei ungeplantem Betreten. Die Forderung nach einer bedingten Begehbarkeit muss dann natürlich sowohl bei der Wahl der Plattenwerkstoffe als auch bei der Wahl der Profile berücksichtigt werden.

Die Weitspannträger müssen in diesem Fall immer auf die höchste Lastklasse ausgelegt werden (250kg/m²) und der Achsabstand der Weitspannträger ist auf maximal 400mm zu verringern. Die Bauweise als freitragende Decke ist nicht möglich. Als Beplankungslagen sind auf der Oberseite der Decke eine mindestens 22mm starke, tragfähige Holzwerkstoffplatte (OSB-3, OSB-4 oder Spanplatte) als Lastverteilung aufzulegen und alle 250mm mit den UA-Profilen zu verschrauben.

Die Angaben in dieser Druckschrift basieren auf unseren derzeitigen technischen Kenntnissen und Erfahrungen sowie auf den entsprechenden DIN-Normen der neuesten gültigen Fassungen, Nachweisen durch Allgemeine bauaufsichtliche Prüfzeugnisse. Technische Veränderungen von DIN-Normen, Baustoffen und ihren Eigenschaften oder unserer Systeme können eine teilweise oder komplette Neubewertung des Sachverhaltes notwendig werden lassen. Die hier abgedruckten Angaben befreien den Verwender wegen der Fülle möglicher Einflüsse bei der Verarbeitung und Anwendung unserer Produkte nicht von eigenen Prüfungen und Versuchen und stellen nur allgemeine Richtlinien dar. Eine rechtlich verbindliche Zusicherung bestimmter Eigenschaften oder der Eignung für einen konkreten Einsatzzweck kann hieraus nicht abgeleitet werden. Etwaige Schutzrechte sowie bestehende Gesetze und Bestimmungen sind vom Verwender stets in eigener Verantwortung zu beachten. Änderungen, die dem technischen Fortschritt dienen, behalten wir uns vor. Weiterhin verweisen wir auf die allgemeinen Geschäftsbedingungen der Saint-Gobain Rigips GmbH in Bezug auf technische Beratungen, einzusehen unter www.rigips.de/agb.

Die Holzwerkstoffplatte sollte immer über mindestens 2 Felder spannen und im Verband verlegt werden.

Im folgenden Bild ist unter der Bezeichnung 1.5 die Holzwerkstoffplatte und mit Bezeichnung 1.6 ein Rigidur Estrichelement dargestellt, welches aus Brandschutzgründen zusätzlich eingebaut werden kann.

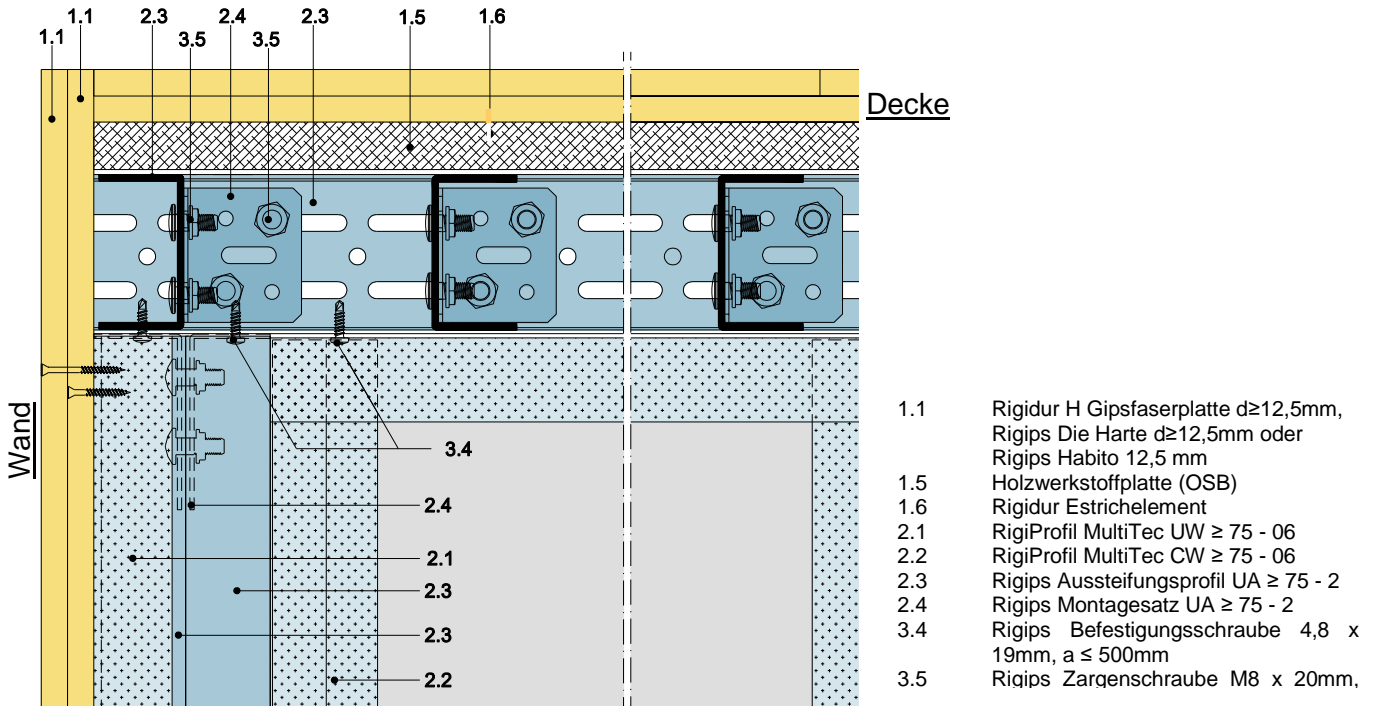


Bild 15: Schematischer Aufbau einer bedingt begehbaren Decke

Für die bedingte Begehrbarkeit gilt, dass sie grundsätzlich erst einmal reinen Wartungszwecken dienen darf und darum nicht als ständige Lasteinwirkung kalkuliert ist. Wartungszwecke heißt in diesem Fall, dass **maximal zwei Personen die Decke betreten, welche dann auch nicht im selben Deckenfeld stehen dürfen**. Grundsätzlich ist eine regelmäßige Begehrbarkeit als Sonderlösung möglich. Da es sich hier aber um statisch tragende Bauteile handelt, die den Ansprüchen der Bauordnungen entsprechen müssen, hat hier ergänzend eine Klärung mit dem Statiker zu erfolgen.

4. Anschlussdetails

4.1 Verankerung am Rohboden

Die Verankerung des RigiRaum am Rohboden ist erfahrungsgemäß stark von der Konstruktion des Bodens selbst abhängig. Eine Verankerung mit Schwerlastdübeln in einem Zementestrich stellt z. B. grundsätzlich ein bautechnisches Problem dar. Für die Sicherung gegen horizontales Verschieben der Konstruktion ist eine Verankerung mit Rigips Nageldübeln an den Eckpunkten und im Bereich der verstärkten Profile ausreichend. Sollte darüber hinaus mit erhöhten Anpralllasten oder anderen größeren Lasten gerechnet werden müssen, so ist bezüglich der Verankerung Rücksprache mit

Die Angaben in dieser Druckschrift basieren auf unseren derzeitigen technischen Kenntnissen und Erfahrungen sowie auf den entsprechenden DIN-Normen der neuesten gültigen Fassungen, Nachweisen durch Allgemeine bauaufsichtliche Prüfzeugnisse. Technische Veränderungen von DIN-Normen, Baustoffen und ihren Eigenschaften oder unserer Systeme können eine teilweise oder komplette Neubewertung des Sachverhaltes notwendig werden lassen. Die hier abgedruckten Angaben befreien den Verwender wegen der Fülle möglicher Einflüsse bei der Verarbeitung und Anwendung unserer Produkte nicht von eigenen Prüfungen und Versuchen und stellen nur allgemeine Richtlinien dar. Eine rechtlich verbindliche Zusicherung bestimmter Eigenschaften oder der Eignung für einen konkreten Einsatzzweck kann hieraus nicht abgeleitet werden. Etwaige Schutzrechte sowie bestehende Gesetze und Bestimmungen sind vom Verwender stets in eigener Verantwortung zu beachten. Änderungen, die dem technischen Fortschritt dienen, behalten wir uns vor. Weiterhin verweisen wir auf die allgemeinen Geschäftsbedingungen der Saint-Gobain Rigips GmbH in Bezug auf technische Beratungen, einzusehen unter www.rigips.de/agn.

dem Planer und Architekten zu halten. Die Möglichkeit des Auftretens größerer Horizontallasten aus z. B. Anprall ist vorher mit dem Bauherrn bzw. dem Auftraggeber zu klären.

Das System ist bei Beachtung der oben angeführten Konstruktionsregeln ausreichend tragfähig und ausgesteift. Alle Konstruktionen ohne Brandschutzanforderungen können mit den dargestellten Konstruktionsvarianten im Bereich der in Kapitel 2.1 beschriebenen maximalen Abmessungen generiert werden.

4.2 Anschluss des RigiRaum an aussteifende Massivbauteile

Neben der Möglichkeit den RigiRaum freistehend zu positionieren stellt sich oft auch die Frage, z. B. in einer großen Werkshalle, wie ein RigiRaum an einer bestehenden aussteifenden Massivwand entlang oder in einer von Massivwänden gebildeten Ecke ausgebildet und angeschlossen werden kann.

Sofern sichergestellt ist, dass das angrenzende Massivbauteil selbst eine ausreichende Steifigkeit besitzt und eine ausreichend stabile Befestigungsmöglichkeit für den RigiRaum bietet, kann der RigiRaum auch direkt an dieses Bauteil angeschlossen werden.

Die entsprechende Wand des RigiRaum kann dann entfallen (s. Skizze).

Stellt die Massivwand die Längswand des RigiRaum dar, so kann die Weitspannträger- bzw. freitragende Decke direkt an der Massivwand angeschlossen werden.

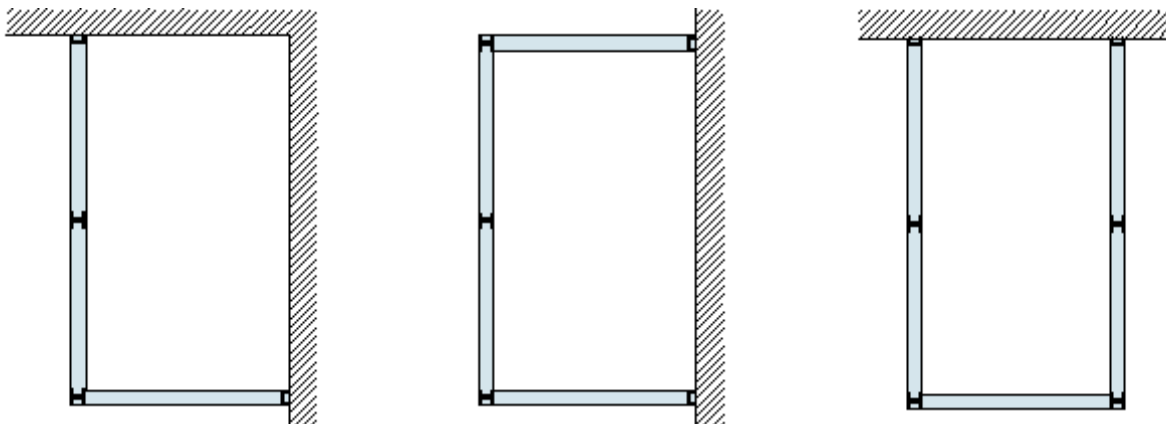


Bild 16: Anschluss der freitragenden Rigips Raumzelle an umgebende Massivwände

Wird der RigiRaum an der Querwand an die tragende Massivwand angeschlossen, so können die XL-Stützen in den Ecken des RigiRaum an der Massivwand durch einfache, senkrecht stehende, an der Wand verankerte UA-Profile ersetzt werden.

4.3 Montage eines freistehenden RigiRaum vor anderen Bauteilen

Eine besondere Schwierigkeit besteht, wenn an einer Seite des RigiRaum außenseitig keine Möglichkeit der Verschraubung der Beplankung besteht, beispielweise bei Montage des RigiRaum direkt vor einer Fassade, in die nicht geschraubt werden kann. Hier bietet das unten dargestellte Detail eine Lösung um trotzdem eine aussteifende Wand für den RigiRaum zu erstellen.

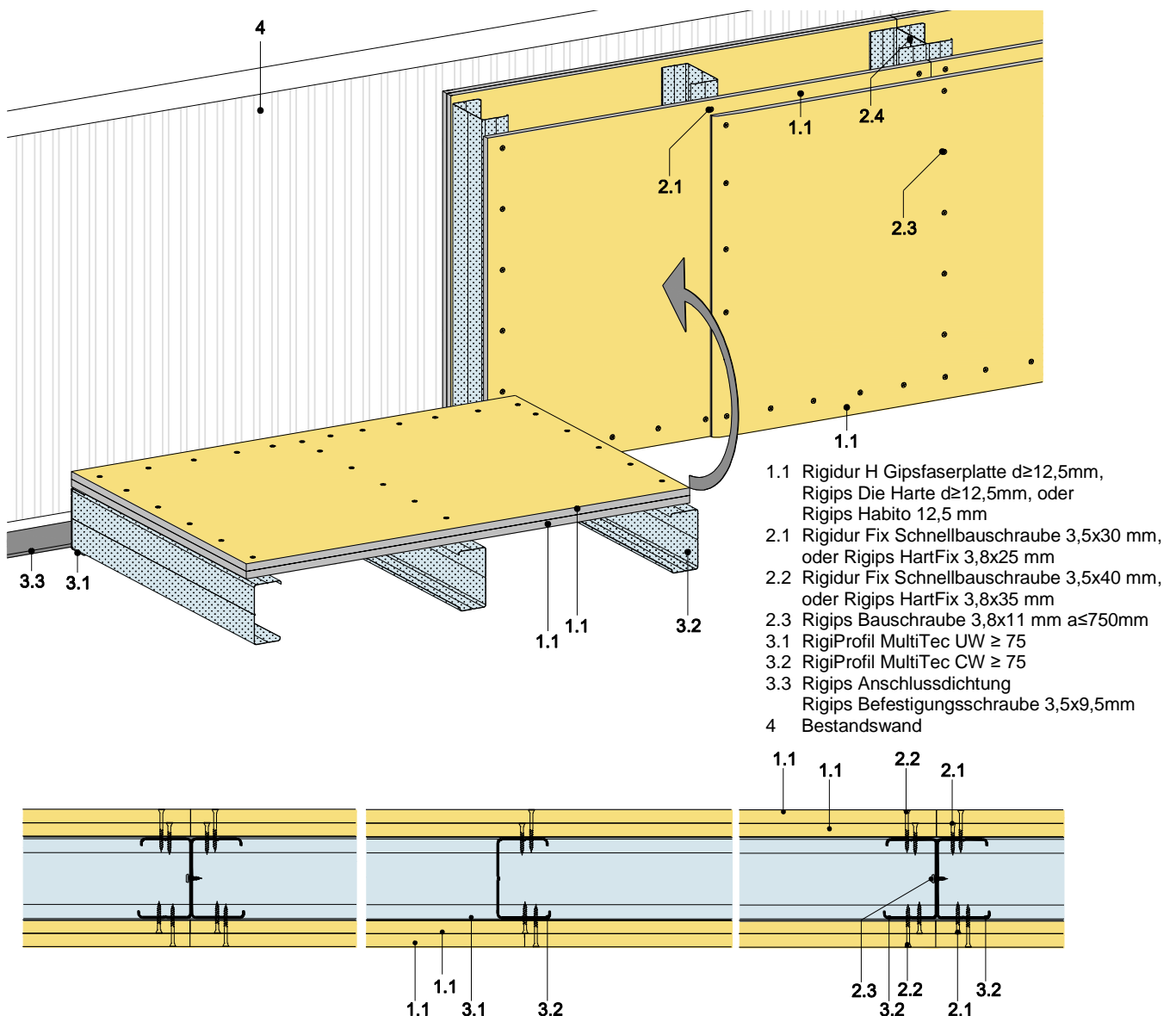


Bild 17: Montage des RigiRaum freistehend, ohne Zwischenraum, vor anderen Bauteilen

Die Angaben in dieser Druckschrift basieren auf unseren derzeitigen technischen Kenntnissen und Erfahrungen sowie auf den entsprechenden DIN-Normen der neuesten gültigen Fassungen, Nachweisen durch Allgemeine bauaufsichtliche Prüfzeugnisse. Technische Veränderungen von DIN-Normen, Baustoffen und ihren Eigenschaften oder unserer Systeme können eine teilweise oder komplette Neubewertung des Sachverhaltes notwendig werden lassen. Die hier abgedruckten Angaben befreien den Verwender wegen der Fülle möglicher Einflüsse bei der Verarbeitung und Anwendung unserer Produkte nicht von eigenen Prüfungen und Versuchen und stellen nur allgemeine Richtlinien dar. Eine rechtlich verbindliche Zusicherung bestimmter Eigenschaften oder der Eignung für einen konkreten Einsatzzweck kann hieraus nicht abgeleitet werden. Etwaige Schutzrechte sowie bestehende Gesetze und Bestimmungen sind vom Verwender stets in eigener Verantwortung zu beachten. Änderungen, die dem technischen Fortschritt dienen, behalten wir uns vor. Weiterhin verweisen wir auf die allgemeinen Geschäftsbedingungen der Saint-Gobain Rigips GmbH in Bezug auf technische Beratungen, einzusehen unter www.rigips.de/agb.

4.4 Verbindung mehrerer benachbarter RigiRäume

Die folgenden Details stellen Verbindungsmöglichkeiten zwei direkt aneinander angrenzender RigiRäume dar. Dabei wird jeweils unterschieden, ob die RigiRaum-Systeme an der Längswand oder an der Querwand miteinander verbunden werden.

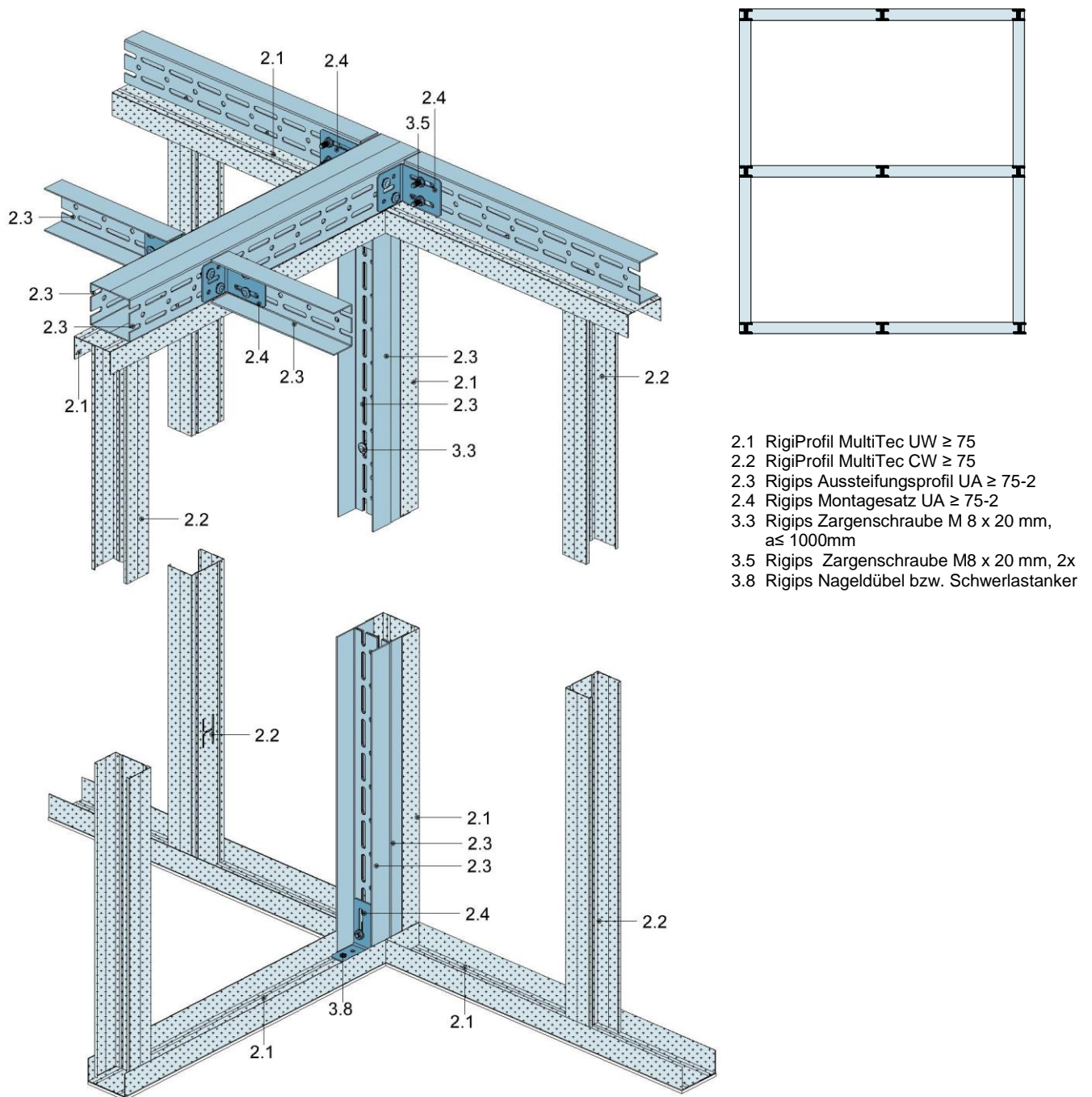
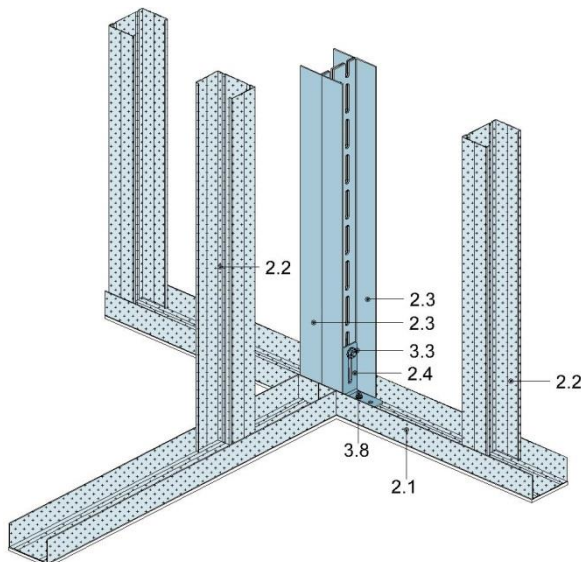
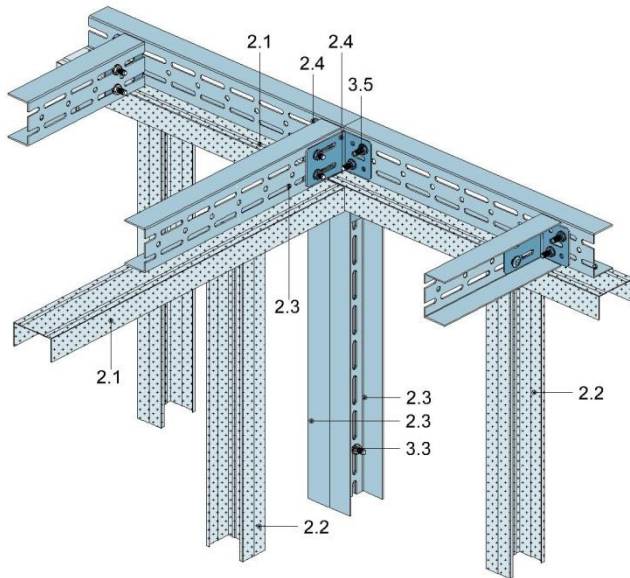
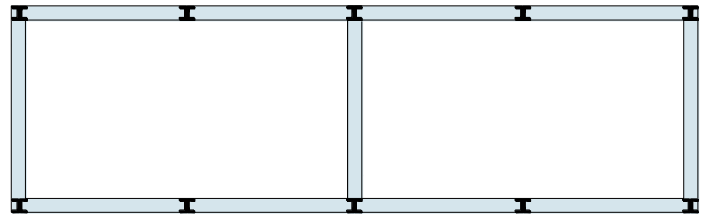


Bild 18: Raumzellenverbindung entlang der Längswände der RigiRaum-Systeme

Die Angaben in dieser Druckschrift basieren auf unseren derzeitigen technischen Kenntnissen und Erfahrungen sowie auf den entsprechenden DIN-Normen der neuesten gültigen Fassungen, Nachweisen durch Allgemeine bauaufsichtliche Prüfzeugnisse. Technische Veränderungen von DIN-Normen, Baustoffen und ihren Eigenschaften oder unserer Systeme können eine teilweise oder komplette Neubewertung des Sachverhaltes notwendig werden lassen. Die hier abgedruckten Angaben befreien den Verwender wegen der Fülle möglicher Einflüsse bei der Verarbeitung und Anwendung unserer Produkte nicht von eigenen Prüfungen und Versuchen und stellen nur allgemeine Richtlinien dar. Eine rechtlich verbindliche Zusicherung bestimmter Eigenschaften oder der Eignung für einen konkreten Einsatzzweck kann hieraus nicht abgeleitet werden. Etwaige Schutzrechte sowie bestehende Gesetze und Bestimmungen sind vom Verwender stets in eigener Verantwortung zu beachten. Änderungen, die dem technischen Fortschritt dienen, behalten wir uns vor. Weiterhin verweisen wir auf die allgemeinen Geschäftsbedingungen der Saint-Gobain Rigips GmbH in Bezug auf technische Beratungen, einzusehen unter www.rigips.de/agb.



- 2.1 RigiProfil MultiTec UW ≥ 75
- 2.2 RigiProfil MultiTec CW ≥ 75
- 2.3 Rigips Aussteifungsprofil UA $\geq 75-2$
- 2.4 Rigips Montagesatz UA $\geq 75-2$
- 3.3 Rigips Zargenschraube M 8 x 20 mm, $a \leq 1000\text{mm}$
- 3.5 Rigips Zargenschraube M8 x 20 mm, 2x
- 3.8 Rigips Nageldübel bzw. Schwerlastanker

Bild 19: Raumzellenverbindung entlang der Querwände der RigiRaum-Systeme

Die Angaben in dieser Druckschrift basieren auf unseren derzeitigen technischen Kenntnissen und Erfahrungen sowie auf den entsprechenden DIN-Normen der neuesten gültigen Fassungen, Nachweisen durch Allgemeine bauaufsichtliche Prüfzeugnisse. Technische Veränderungen von DIN-Normen, Baustoffen und ihren Eigenschaften oder unserer Systeme können eine teilweise oder komplette Neubewertung des Sachverhaltes notwendig werden lassen. Die hier abgedruckten Angaben befreien den Verwender wegen der Fülle möglicher Einflüsse bei der Verarbeitung und Anwendung unserer Produkte nicht von eigenen Prüfungen und Versuchen und stellen nur allgemeine Richtlinien dar. Eine rechtlich verbindliche Zusicherung bestimmter Eigenschaften oder der Eignung für einen konkreten Einsatzzweck kann hieraus nicht abgeleitet werden. Etwaige Schutzrechte sowie bestehende Gesetze und Bestimmungen sind vom Verwender stets in eigener Verantwortung zu beachten. Änderungen, die dem technischen Fortschritt dienen, behalten wir uns vor. Weiterhin verweisen wir auf die allgemeinen Geschäftsbedingungen der Saint-Gobain Rigips GmbH in Bezug auf technische Beratungen, einzusehen unter www.rigips.de/agb.

5. Brandschutz

Die brandschutztechnische Auslegung von Stahlbaukonstruktionen basiert darauf, dass die Tragfähigkeit der Stahlprofile auch unter Brandeinwirkung erhalten bleibt. Das gilt auch für die brandschutztechnische Vorbemessung des RigiRaum. Es muss daher gewährleistet werden, dass die Temperaturen des Stahls der Unterkonstruktion in einem moderaten Bereich unter der sogenannten Grenztemperatur des Stahls bleiben. Dies verwirklicht man am einfachsten durch eine selbständig wirkende Bekleidung aus Gipsbaustoffen, wie sie bereits bei anderen nicht tragenden Konstruktionen wie Schachtwänden oder selbstständigen Brandschutzdecken seit Jahren bekannt und bewährt ist.

Im Folgenden sind der Einfachheit halber die entsprechenden Bekleidungsvarianten in Verbindung mit der jeweiligen Brandschutzanforderung tabellarisch aufgeführt. An den Grundsätzen zur Konstruktion des RigiRaum ändert die Art der Bekleidung nichts. Es variieren nur die Stärke, die Art der Bekleidung sowie gegebenenfalls die Unterkonstruktionsabstände aufgrund des höheren Konstruktionsgewichts. Entsprechend sind natürlich auch die Längen der Verbindungsmittel gemäß unserer Verarbeitungsrichtlinien und allgemeinen bauaufsichtlichen Prüfzeugnisse auf die Stärke und Art der Bekleidung abzustimmen.

Als Grundlage für die brandschutztechnische Beurteilung können folgende allgemeine bauaufsichtliche Prüfzeugnisse und Gutachten herangezogen werden:

GS 3.2/15-086-1
 GS III/08-076
 P-SAC 02/III-661
 GS 3.2/14-130-1
 GA 2016/031-Ap

Bekleidungsvarianten Brandschutz

Feuerwiderstand	Wand	Decke von unten	Decke von oben ²⁾
F 30	2 x 12,5 Die Harte oder 2 x 12,5 Rigidur H oder 2 x 12,5 Rigips Habito	2 x 12,5 Die Harte oder 1 x 20 Die Dicke oder 1 x 20 Glasroc F	1 x 16 HWS ¹⁾ + 20 mm Rigidur Estrichelement
F 60	1 x 15 Rigidur H + 1 x 20 Die Dicke oder 2 x 15 Rigidur H	1 x 20 Die Dicke + 1 x 15 RF	1 x 16 HWS ¹⁾ + 1 x 25 Rigidur EE
F 90	2 x 20 Die Dicke oder 3 x 12,5 Rigidur H	2 x 20 Die Dicke oder 3 x 12,5 Rigidur H	1 x 16 HWS ¹⁾ + 30 Rigidur EE (MF o. HF)

Bepunktungsstärken in mm

¹⁾ HWS bedeutet Holzwerkstoffplatte, z. B. Spanplatte oder OSB-Platte, OSB-3, OSB-4

²⁾ Achsabstand der Weitspanträgerprofile max. 500mm

Tabelle 6: Bekleidungsvarianten Brandschutzkonstruktionen (in Anlehnung an GS III/08-076)

Bei Brandschutzanforderungen müssen Einbauteile, Abschottungen etc. der jeweiligen Feuerwiderstandsdauer des Bauteils entsprechen, in welches sie eingebaut werden.

Die Angaben in dieser Druckschrift basieren auf unseren derzeitigen technischen Kenntnissen und Erfahrungen sowie auf den entsprechenden DIN-Normen der neuesten gültigen Fassungen, Nachweisen durch Allgemeine bauaufsichtliche Prüfzeugnisse. Technische Veränderungen von DIN-Normen, Baustoffen und ihren Eigenschaften oder unserer Systeme können eine teilweise oder komplette Neubewertung des Sachverhaltes notwendig werden lassen. Die hier abgedruckten Angaben befreien den Verwender wegen der Fülle möglicher Einflüsse bei der Verarbeitung und Anwendung unserer Produkte nicht von eigenen Prüfungen und Versuchen und stellen nur allgemeine Richtlinien dar. Eine rechtlich verbindliche Zusicherung bestimmter Eigenschaften oder der Eignung für einen konkreten Einsatzzweck kann hieraus nicht abgeleitet werden. Etwaige Schutzrechte sowie bestehende Gesetze und Bestimmungen sind vom Verwender stets in eigener Verantwortung zu beachten. Änderungen, die dem technischen Fortschritt dienen, behalten wir uns vor. Weiterhin verweisen wir auf die allgemeinen Geschäftsbedingungen der Saint-Gobain Rigips GmbH in Bezug auf technische Beratungen, einzusehen unter www.rigips.de/agb.

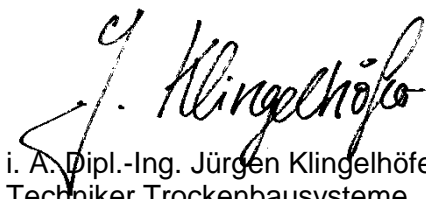
6. Anhang

Falls Sie zu den angegebenen Ausführungshinweisen oder zu alternativen Ausführungsvorschlägen Fragen haben, so wenden Sie sich gerne an die zuständigen technischen Mitarbeiter.

Ihren Ansprechpartner finden Sie unter www.rigips.de/kontakt

Wir wünschen Ihnen viel Erfolg bei der Planung Ihres RigiRaum-Systems!

Mit freundlichen Grüßen
Saint-Gobain Rigips GmbH



i. A. Dipl.-Ing. Jürgen Klingelhöfer
Techniker Trockenbausysteme



i. A. Dipl.-Ing. Jens Förster
Techniker Trockenbausysteme



i.A. Kersten Ahlers
Techniker Trockenbausysteme



i.A. Dipl.-Ing.(FH) Andreas Ebbers
Technische Entwicklung & Services