



**Rigips**  
**LEISTUNGSERKLÄRUNG**  
SAINT-GOBAIN

Nr.: Rigidur\_Hsd\_12,5\_LE\_0319

*Produkttyp*

**EN 15283-2 : GF-C1-I-W2**

*Kennzeichen zur Identifikation*

**Rigidur Hsd 12,5**

**Die Identifizierung der Produktionscharge erfolgt durch Aufdruck der Werkskennung, des Produktionsdatums und der Produktionszeit auf der Plattenrückseite**

*Verwendungszweck*

**Gipsfaserplatte für die Verwendung als Beplankung und Bekleidung von Bauteilen**

*Hersteller*

**Saint-Gobain Rigips GmbH  
Schanzenstraße 84  
D-40549 Düsseldorf**

*Systeme zur Bewertung und Überprüfung der Leistungsbeständigkeit*

**System 3**

*Das österreichische Institut für Bautechnik (OiB) hat gemäß der Verordnung (EU) Nr. 305/2011 die Europäische Technische Bewertung*

**ETA-08/0147**

*ausgestellt auf der Grundlage des Europäischen Bewertungsdokuments*

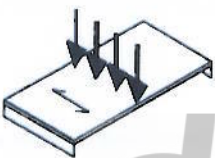

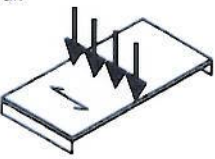
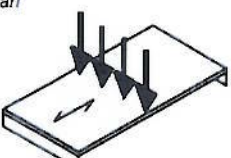
**EAD 070006-00-0504**





*für „Gipsfaserplatten zur Verwendung als Beplankung und Verkleidung von Bauteilen“.*





*Das Produkt unterliegt einem System der werkseigenen Produktionskontrolle, das die Anforderungen der EN ISO 9001 im Hinblick auf die EN 15283-2 und die ETA-08/0147 erfüllt.*

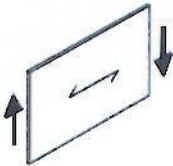

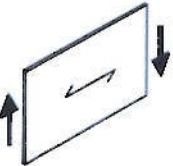
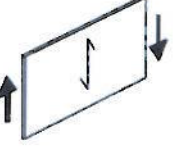
# Rigips





Erklärte Leistung

GA	Wesentliche Merkmale	Bewertungsverfahren	Stufe/Klasse/Beschreibung	
1	<b>Mechanische Festigkeit und Standsicherheit</b>			
	<b>1. Plattenbeanspruchung</b>			
	Dicke		12,5 mm	
	Biegefestigkeit			
	- quer zur Herstellrichtung $f_{m, 90, k}$		EAD 070006-00-0504 2.2.1	5,5 MPa
	- parallel zur Herstellrichtung $f_{m, 0, k}$		EAD 070006-00-0504 2.2.1	5,5 MPa
Biege-Elastizitätsmodul				
- quer zur Herstellrichtung $E_{m, 90, mean}$		EAD 070006-00-0504 2.2.1	4500 MPa	
- parallel zur Herstellrichtung $E_{m, 0, mean}$		EAD 070006-00-0504 2.2.1	4500 MPa	

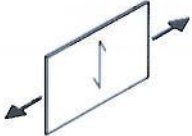

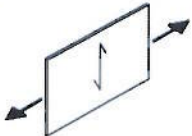
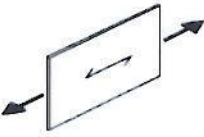
GA	Wesentliche Merkmale	Bewertungsverfahren	Stufe/Klasse/Beschreibung
	Dicke		12,5 mm
	Schubfestigkeit - quer zur Herstellrichtung $f_{r,k}$  - parallel zur Herstellrichtung $f_{p,k}$ 	SAINT-GOBAIN  EAD 070006-00-0504 2.2.2  EAD 070006-00-0504 2.2.2	1,2 MPa  1,2 MPa
	Schubmodul - quer zur Herstellrichtung $G_{r,mean}$  - parallel zur Herstellrichtung $G_{p,mean}$ 	EAD 070006-00-0504 2.2.2  EAD 070006-00-0504 2.2.2	650 MPa  650 MPa

GA	Wesentliche Merkmale	Bewertungsverfahren	Stufe/Klasse/Beschreibung
	<b>2. Scheibenbeanspruchung</b>	SAINT-GOBAIN	
	Dicke		12,5 mm
	Biegefestigkeit - quer zur Herstellrichtung $f_{m, 90, k}$ 	EAD 070006-00-0504 2.2.1	4,5 MPa
	- parallel zur Herstellrichtung $f_{m, 0, k}$ 	EAD 070006-00-0504 2.2.1	4,5 MPa
	Biege-Elastizitätsmodul - quer zur Herstellrichtung $E_{m, 90, mean}$ 	EAD 070006-00-0504 2.2.1	3500 MPa
	- parallel zur Herstellrichtung $E_{m, 0, mean}$ 	EAD 070006-00-0504 2.2.1	3500 MPa

GA	Wesentliche Merkmale	Bewertungsverfahren	Stufe/Klasse/Beschreibung
	Dicke		12,5 mm
	Schubfestigkeit		
	- quer zur Herstellrichtung		
	$f_{v, 90, k}$		
		EAD 070006-00-0504 2.2.2	2,3 MPa
	- parallel zur Herstellrichtung		
	$f_{v, 0, k}$		
		EAD 070006-00-0504 2.2.2	2,3 MPa
	Schubmodul		
	- quer zur Herstellrichtung		
	$G_{v, 90, mean}$		
		EAD 070006-00-0504 2.2.2	1300 MPa
	- parallel zur Herstellrichtung		
	$G_{v, 0, mean}$		
		EAD 070006-00-0504 2.2.2	1300 MPa

GA	Wesentliche Merkmale	Bewertungsverfahren	Stufe/Klasse/Beschreibung
	Dicke		12,5 mm
	Druckfestigkeit - quer zur Herstellrichtung $f_{c, 90, k}$  - parallel zur Herstellrichtung $f_{c, 0, k}$ 	EAD 070006-00-0504 2.2.3  EAD 070006-00-0504 2.2.3	9,0 MPa  9,0 MPa
	Druck-Elastizitätsmodul - quer zur Herstellrichtung $E_{c, 90, mean}$  - parallel zur Herstellrichtung $E_{c, 0, mean}$ 	EAD 070006-00-0504 2.2.3  EAD 070006-00-0504 2.2.3	4500 MPa  4500 MPa



GA	Wesentliche Merkmale	Bewertungsverfahren	Stufe/Klasse/Beschreibung
	<p>Dicke SAINT-GOBAIN</p> <p>Zugfestigkeit</p> <p>- quer zur Herstellrichtung <math>f_{t, 90, k}</math></p>  <p>- parallel zur Herstellrichtung <math>f_{t, 0, k}</math></p> 	<p>EAD 070006-00-0504 2.2.4</p> <p>EAD 070006-00-0504 2.2.4 SAINT-GOBAIN</p>	<p>12,5 mm</p> <p>2,2 MPa</p> <p>2,2 MPa</p>
	<p>Druck-Elastizitätsmodul</p> <p>- quer zur Herstellrichtung <math>E_{t, 90, mean}</math></p>  <p>- parallel zur Herstellrichtung <math>E_{t, 0, mean}</math></p> 	<p>EAD 070006-00-0504 2.2.4</p> <p>EAD 070006-00-0504 2.2.4 SAINT-GOBAIN</p>	<p>4500 MPa</p> <p>4500 MPa</p>

GA	Wesentliche Merkmale	Bewertungsverfahren	Stufe/Klasse/Beschreibung
	<b>3. Andere mechanische Eigenschaften</b>		
	Mechanische Eigenschaften bei erhöhter Feuchtigkeit	EAD 070006-00-0504 2.2.5	Reduktionsfaktor für Verlust der Wandscheiben-Tragfähigkeit und Steifigkeit: $k_{red} = 0,65$
	Wandscheiben-Tragfähigkeit und Steifigkeit	EN 594	Berechnung gemäß EN 1995-1-1
	Dichte	EN 15283-2	$1000 \text{ kg/m}^3 \leq \rho \leq 1350 \text{ kg/m}^3$ Nennichte $1200 \text{ kg/m}^3$
	Kriechen und Lasteinwirkungsdauer	EAD 070006-01-0504 2.2.8	siehe Anhang 2 der ETA-08/0147
	Abmessungen	EN 15283-2	Plattendicke $\leq 15 \text{ mm}$ : t: $\pm 0,5 \text{ mm}$ b: $+0/-4 \text{ mm}$ l: $+0/-5 \text{ mm}$ Rechtwinkligkeit: $\leq 2,5 \text{ m/mm}$
	<b>Maßbeständigkeit</b>		
	Schwinden und Quellen	EN 318	Pro 30 % Änderung der rel. Luftfeuchte: $\leq 0,45 \text{ mm/m}$
	Der Feuchtigkeitsgehalt darf sich bei der Verwendung nicht in einem solchen Ausmaß ändern, dass beeinträchtigende Formänderungen auftreten.		
	Oberflächenhärte	EN 15283-2	Bestanden für Gipsplatten des Typs GF-I
	Verbindungsmittel	EN 1995-1-1	
	- Lochleibungsfestigkeit $f_{h, k}$	EAD 070006-00-0504 2.2.12	siehe Anhang 3 der ETA-08/0147
	- Kopfdurchziehparameter $f_{head, k}$	EAD 070006-00-0504 2.2.13	siehe Anhang 3 der ETA-08/0147
	Schubfestigkeit ( $\uparrow\downarrow$ )	EN 15283-2	1143 N
	Biegefestigkeit (F)	EN 15283-2	erfüllt



GA	Wesentliche Merkmale	Bewertungsverfahren	Stufe/Klasse/Beschreibung	
2.	<b>Brandverhalten</b>			
	Rigidur Hsd $\rho \geq 1200 \text{ kg/m}^3$	EN 13501-1	Euroklasse A2-s1, d0	
3.	<b>Hygiene, Gesundheit und Umweltschutz</b>			
	Wasserdampfdurchlässigkeit – Wasserdampfdiffusionswiderstand		Wasserdampf- diffusions- widerstands- zahl, $\mu$	wasserdampf- diffusions- äquivalente Luftschicht- dicke $s_d$ in m
	- Rigidur Hsd 12,5 mm $\rho = 1237 \text{ kg/m}^3$	EN ISO 12572	1423	4,6
	Wasseraufnahme - Plattenoberfläche	EN 15283-2	Bestanden für Gipsplatten des Typs GF-W2 < 30 %	
- Gesamt	EN 15283-2			
Stoßwiderstand mit einem harten Körper	EN 1128	IR = 27 mm/mm		
6.	<b>Energieeinsparung und Wärmeschutz</b>			
	Wärmeleitfähigkeit, $\lambda_{10, trocken}$	EN 12664	0,202 W/(m*K)	

Die Leistung des Produktes, für das diese Leistungserklärung ausgestellt wurde, entspricht der erklärten Leistung. Verantwortlich für die Erstellung dieser Leistungserklärung ist allein der in dieser Leistungserklärung genannte Hersteller.

Unterzeichnet für den Hersteller und im Namen des Herstellers von:

Dr. Winfried Spickermann, Leiter Produktentwicklung  
(Name und Funktion)

Ladenburg, den 06.03.2019  
(Ort und Datum der Ausstellung)

**Saint-Gobain Rigips GmbH**  
Dr.-Albert-Reimann-Str. 20 • D-68526 Ladenburg  
ppa. W. Spickermann  
(Unterschrift)