

## Planen und Bauen

Wände mit Metallunterkonstruktionen

# Starke Marke im Rücken!

RIGIPS – mit Plattenvielfalt,  
Zubehör und Service



**Du** hast  
für alles die  
**Lösung**  
#RigipsFuerAlles

Trockenbaulösungen mit überragender Praxistauglichkeit und vorbildlicher Nachhaltigkeit: das ist unser Versprechen bei allem, was wir machen.

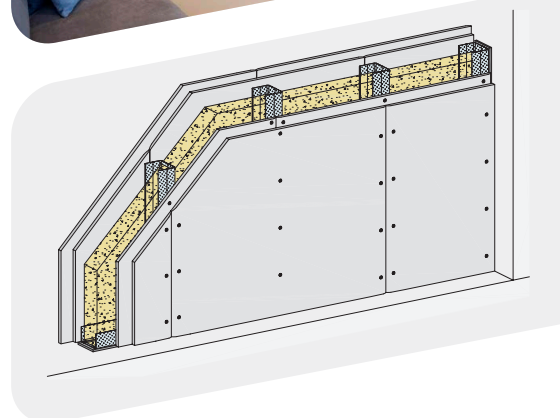
Voraussetzung dafür ist der enge Dialog mit unseren Kunden sowie unser fortwährendes Bestreben immer wieder neue Wege zu gehen, um verantwortungsvoller mit unserer Zukunft umzugehen. Unser Entsorgungskonzept EASY ECO beispielsweise vermeidet Abfall. Rigips „RiDuce“-Produkte reduzieren CO<sub>2</sub>-Emissionen und tragen ebenfalls zur Schonung wertvoller Ressourcen bei.

Unsere Kunden können auf die über 75-jährige Erfahrung der Marke RIGIPS vertrauen, die durch den neuen Saint-Gobain Leitgedanken „Making the world a better home“ starken Rückhalt erfährt.

**RIGIPS. Du hast für alles die Lösung.**

# Inhaltsverzeichnis

<b>1</b>	<b>Rigips Produkte</b>	<b>4</b>
	Rigips Sortimentsübersicht Platten	4
	Rigips Pulver- und Fertigspachtelmassen	6
	Rigips Schrauben	7
	Standard Gipsplatten	12
	Spezial Gipsplatten	15
	Rigitone Lochplatten mit durchlaufender Lochung	20
	Rigidur Gipsfaserplatten	21
<b>2</b>	<b>Allgemeines</b>	<b>24</b>
	Rigips Systemsuche Wände	24
	Rigips System- und Detailnummern	26
	Revisionsöffnungsverschlüsse in Rigips Metallständerwänden	28
	Revisionsöffnungsverschlüsse in Rigips Schachtwänden	29
	Brandschutztechnisch notwendige Dämmung von Elt.-Dosen	30
	Türpfostenprofile in Abhängigkeit der Türblattbreite und -gewichte	31
<b>3</b>	<b>Lastenbefestigung</b>	<b>32</b>
	Einfach beplankte Wände	32
	Doppelt beplankte Wände	34
	Metallständerwände mit Rigips Traverse	36
	Metallständerwände mit Rigips Habito	38
<b>4</b>	<b>Übersichtstabellen</b>	<b>39</b>
	Schalldämm-Maße $R_w$ - Metall-Einfachständerwände	39
	Schalldämm-Maße $R_w$ - Metall-Doppelständerwände	40
	Schalldämm-Maße $R_w$ - Brandwände	40
	<b>Matrix für Schall- und Brandschutz</b>	<b>41</b>
	Metallständerwände - Einfach- und Doppelständerwände	41
	Brandwände - Einfach- und Doppelständerwände	42
	Einbruchhemmende Wände - Einfach- und Doppelständerwände	42
	Geschwungene Wände - Einfachständerwände	42
	Installationswände - Doppelständerwände	43
	Schachtwände - ohne Ständerwerk, Einfach- und Doppelständerwände	43
<b>5</b>	<b>Rigips Systeme</b>	<b>MW 1</b>
	Metall-Einfachständerwände, 1-lagig beplankt	MW 1
	Metall-Einfachständerwände, 2-lagig beplankt	MW 15
	Metall-Einfachständerwände, 3-lagig beplankt	MW 37
	Metall-Doppelständerwände, 1-, 2 oder 3-lagig beplankt	MW 45
	Wandbekleidungen	WB 1
	Vorsatzschalen	VS 1
	Schachtwände	SW 1
	Installationswände	IW 1
	Geschwungene Wände	GW 1
	Einbruchhemmende Wände	EW 1
	Brandwände	BW 1



# Rigips® Sortimentsübersicht Platten

Plattenübersicht																		
Produkt	Rigips Bauplatte RB 12,5	Rigips Feuerschutzplatte RF 12,5/15	Rigips Die Blaue RB/RF 12,5	Rigips Die Dicke RF 20/RFI 20 (imprägniert)	Rigips Die Leichte RB 25	Rigips Habito 12,5	Rigips Die Dicke RF 25/RFI 25 (imprägniert)	Rigips Die Leichte RBI 25 (imprägniert)	Rigips Habito 12,5 (imprägniert)	Rigips Die Dicke RF 12,5/15 (imprägniert)	Rigips Die Weiße RB 12,5	Rigips Die Weiße RF 12,5	Rigips Glasroc X 12,5	Rigips Glasroc F 6	Rigips Glasroc F 15/20/25/30	Rigips GK-Form 6	Rigitone Activ'Air 6/18 R; 8/18 R; 8/18 Q	Rigidur H 10/12,5/15 Kleinformat
Kurzbenennung	RB/RBI	RF/RFI	BB/BF	DD	DL	HA		DH	WB/WF	GX	GR	GR				RTA	RH	
Dicke in mm	12,5	12,5 / 15	12,5	20 und 25	25	12,5		12,5 und 15	12,5	12,5	6	15/20/25/30	6			12,5	10, 12,5, 15, 18	
Typ DIN EN 520 DIN 18180	A/H2 GKB/GKBI	DF/DFH2 GKF/GKFI	D/DF GKB/GKFI	DFR/DFH2R	A/H2 GKF/GKFI	DFIR/DFH2IR GKF/GKFI		DFIR/DFH2IR GKF/GKFI	A/DF GKB/GKF	GM-FH1 <sup>2)</sup>	GM-FH1 <sup>2)</sup>	GM-FH2 <sup>2)</sup>	A GKB				GF-C1-I-W2 <sup>2)</sup>	
Baustoffklasse	A2-s1,d0	A2-s1,d0	A2-s1,d0	A2-s1,d0	A2-s1,d0	A2-s1,d0		A2-s1,d0	A2-s1,d0	A1	A1	A1	A2-s1, d0	A2-s1, d0			A2-s1, d0	
Innenwände	•	•	•	•	•	•		••	••	•							•	
Absorberwände																	•	
Geschwungene Wände											••		••					
Decken	•	••	•	••	••	•		•	••	•							••	
Gewölbte Decken											••		••					
Träger- und Stützenbekleidung		•									•		••					
E- und I-Kanäle													••					
Dachausbau	•	•	•	•	•	•		•	•								•	
Trockenputz	•									•							•	
Brandschutz	○	••	•	•	•	•		•	•	•	••	••					•	
Schallschutz	○	•	••			•		••	•	•							•	
Feuchträume	• <sup>1)</sup>	• <sup>1)</sup>		• <sup>1)</sup>	• <sup>1)</sup>	• <sup>1)</sup>		• <sup>1)</sup>		••							•	
Nassräume										••								
Außenwand/-decke										•								

•• besonders leistungsfähig    • gut geeignet    ○ teilweise geeignet    <sup>1)</sup> imprägnierte Platten    <sup>2)</sup> gemäß DIN 15283/1

**i Rigips Information**

Weitere Details und Informationen zu Platten und Rigips Zubehör erhalten Sie im Internet unter:

[rigips.de/preislisten](https://rigips.de/preislisten)




1. Rigips Produkte

# Rigips® Pulver- und Fertigpachtelmassen

- ▣ Verarbeitung ohne Bewehrungsstreifen
- Verarbeitung mit Papierbewehrungsstreifen
- ◆ Verarbeitung mit Papier- oder Glasfaserbewehrungsstreifen
- ▲ Verarbeitung mit Glasfaserbewehrungsstreifen
- Geeignet für die jeweiligen Qualitätsstufen

		Pulvermaterial																Fertigpachtelmassen																											
		VARIO				VARIO 30				SUPER				VARIO H				VARIO imprägniert				Rifino Top				ProMix Plus				ProMix Finish				ProMix Airless											
		25 kg; 5 kg				25 kg; 5 kg				25 kg; 5 kg				5 kg				5 kg				25 kg; 5 kg				18 kg; 5 kg				18 kg				27 kg											
Verarbeitung / Verarbeitungszeit		manuell/ca. 40 Min.				manuell/mind. 30 Min.				manuell/ca. 45 Min.				manuell/mind. 40 Min.				manuell/mind. 40 Min.				manuell/45 - 60 Min.				manuell und maschinell				manuell und maschinell				maschinell											
Anwendungsgebiet		Fuge und Finish				Fuge und Finish				Fuge und Finish				Fuge und Finish				Fuge und Finish				Fuge und Finish				Fuge und Finish				Finish				Finish											
Qualitätsstufen		Q 1	Q 2	Q 3	Q 4	Q 1	Q 2	Q 3	Q 4	Q 1	Q 2	Q 3	Q 4	Q 1	Q 2	Q 3	Q 4	Q 1	Q 2	Q 3	Q 4	Q 1	Q 2	Q 3	Q 4	Q 1	Q 2	Q 3	Q 4	Q 1	Q 2	Q 3	Q 4	Q 1	Q 2	Q 3	Q 4	Q 1	Q 2	Q 3	Q 4	Q 1	Q 2	Q 3	Q 4
Gipsplatten	Rigips Bau- und Feuerschutzplatten	(HRAK) VARIO-System		▣	●	●	●	▣	●	●	●	▲	●	●	●	—	—	—	—	▣	●	●	●	▲	●	●	●	■	●	●	● <sup>1)</sup>	—	●	●	● <sup>1)</sup>	—	●	●	● <sup>2)</sup>						
		VARIO Längskanten		▣	●	●	●	▣	●	●	●	▲	●	●	●	—	—	—	—	▣	●	●	●	▲	●	●	●	■	●	●	● <sup>1)</sup>	—	●	●	● <sup>1)</sup>	—	●	●	● <sup>2)</sup>						
		VARIO Schnittkanten gefast		▣	●	●	●	▣	●	●	●	▲	●	●	●	—	—	—	—	▣	●	●	●	▲	●	●	●	■	●	●	● <sup>1)</sup>	—	●	●	● <sup>1)</sup>	—	●	●	● <sup>2)</sup>						
		AK-System		◆	●	●	●	▲	●	●	●	▲	●	●	●	—	—	—	—	▲	●	●	●	▲	●	●	●	■	●	●	● <sup>1)</sup>	—	●	●	● <sup>1)</sup>	—	●	●	● <sup>2)</sup>						
		AK-Längskanten		◆	●	●	●	▲	●	●	●	▲	●	●	●	—	—	—	—	▲	●	●	●	▲	●	●	●	■	●	●	● <sup>1)</sup>	—	●	●	● <sup>1)</sup>	—	●	●	● <sup>2)</sup>						
		AK-Schnittkanten gefast		◆	●	●	●	▲	●	●	●	▲	●	●	●	—	—	—	—	▲	●	●	●	▲	●	●	●	■	●	●	● <sup>1)</sup>	—	●	●	● <sup>1)</sup>	—	●	●	● <sup>2)</sup>						
Gipsplatten	Rigips Bau- und Feuerschutzplatten	HRK-System		▣	●	●	●	▣	●	●	●	▲	●	●	●	—	—	—	—	▣	●	●	●	▲	●	●	●	■	●	●	● <sup>1)</sup>	—	●	●	● <sup>1)</sup>	—	●	●	● <sup>2)</sup>						
		HRK-Längskanten		▣	●	●	●	▣	●	●	●	▲	●	●	●	—	—	—	—	▣	●	●	●	▲	●	●	●	■	●	●	● <sup>1)</sup>	—	●	●	● <sup>1)</sup>	—	●	●	● <sup>2)</sup>						
		HRK-Schnittkanten gefast		▣	●	●	●	▣	●	●	●	▲	●	●	●	—	—	—	—	▣	●	●	●	▲	●	●	●	■	●	●	● <sup>1)</sup>	—	●	●	● <sup>1)</sup>	—	●	●	● <sup>2)</sup>						
Gipsfaserplatten	Rigidur	AK-System		◆	●	●	●	◆	●	●	●	—	—	—	—	—	—	—	—	◆	●	●	●	—	—	—	—	—	●	●	● <sup>1)</sup>	—	●	●	● <sup>1)</sup>	—	●	●	● <sup>2)</sup>						
		Verlegung mit 5 - 7 mm SK-Längs- und SK-Schnittkanten		▣	●	●	●	▣	●	●	●	—	—	—	—	—	—	—	—	▣	●	●	●	—	—	—	—	—	●	●	● <sup>1)</sup>	—	●	●	● <sup>1)</sup>	—	●	●	● <sup>2)</sup>						
Spezialgipsplatten	Rigips Glasroc F	SK-System		▲	●	●	●	▲	●	●	●	—	—	—	—	—	—	—	—	—	—	—	—	—	—	—	—	—	●	●	● <sup>1)</sup>	—	●	●	● <sup>1)</sup>	—	●	●	● <sup>2)</sup>						
		Stumpfe Verlegung SK-Längs- und SK-Schnittkanten		▲	●	●	●	▲	●	●	●	—	—	—	—	—	—	—	—	—	—	—	—	—	—	—	—	—	●	●	● <sup>1)</sup>	—	●	●	● <sup>1)</sup>	—	●	●	● <sup>2)</sup>						
		Verlegung mit max. 5 mm SK-Längs- und SK-Schnittkanten		▣	●	●	●	▣	●	●	●	—	—	—	—	—	—	—	—	—	—	—	—	—	—	—	—	—	●	●	● <sup>1)</sup>	—	●	●	● <sup>1)</sup>	—	●	●	● <sup>2)</sup>						
Spezialgipsplatten	Rigips Glasroc X	AK-System		—	—	—	—	—	—	—	—	—	—	—	—	▲	●	●	●	—	—	—	—	—	—	—	—	—	—	—	—	—	—	—	—	—	—	—	—						
		AK-Längskanten		—	—	—	—	—	—	—	—	—	—	—	—	▲	●	●	●	—	—	—	—	—	—	—	—	—	—	—	—	—	—	—	—	—	—	—	—						
		SK-System		—	—	—	—	—	—	—	—	—	—	—	—	▲	●	●	●	—	—	—	—	—	—	—	—	—	—	—	—	—	—	—	—	—	—	—	—						
		SKF-Schnittkanten		—	—	—	—	—	—	—	—	—	—	—	—	▲	●	●	●	—	—	—	—	—	—	—	—	—	—	—	—	—	—	—	—	—	—	—	—						

⚠ Frostgefährdete Artikel

<sup>1)</sup> Maximale Schichtdicke 3 mm  
<sup>2)</sup> Maximale Schichtdicke 5 mm





## Standard Gipsplatten

### Rigips Bauplatte 12,5 und Rigips Bauplatte RBI 12,5 imprägniert



VARIO

#### Rigips Bauplatte 12,5

**Produktbeschreibung:** Kartonummantelte Gipsplatte nach DIN EN 520, Typ A mit geschlossener Oberfläche.

**Anwendungsbereich:** Zur Herstellung von Wand- und Deckensystemen i.d.R. ohne Brandschutzanforderungen



VARIO

#### Rigips Bauplatte RBI 12,5 imprägniert\*

**Produktbeschreibung:** Kartonummantelte Gipsplatte nach DIN EN 520, Typ H2, kernimprägniert, verzögerte Wasseraufnahme, geschlossene Oberfläche.

**Anwendungsbereich:** Zur Herstellung von Wand- und Deckensystemen i.d.R. ohne Brandschutzanforderungen z. B. in häuslichen Bädern und ähnlich genutzten Räumen.

#### Vorteile

- Einfache und wirtschaftliche Verarbeitung
- Nicht brennbar - (Baustoffklasse A2)
- Biegsam



Baustoffklasse



Anwendung Innenraum



Auch Feuchtraum geeignet\*

### Rigips Die Blaue RB 12,5 und RF 12,5 und Rigips Die Blaue RFI 12,5 imprägniert

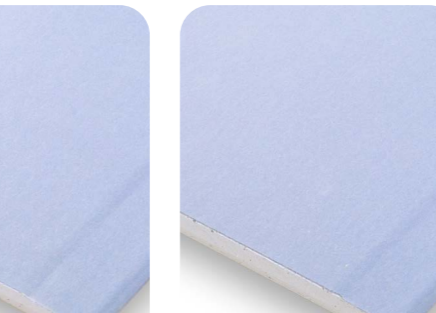


VARIO

#### Rigips Die Blaue RB 12,5 und RF 12,5

**Produktbeschreibung:** Die Blaue RB - Kartonummantelte Gipsplatte nach DIN EN 520, Typ D, mitgeschlossener Oberfläche. Die Blaue RF - Kartonummantelte Gipsplatte nach DIN EN 520, Typ DF, faserarmerter Gipskern und geschlossene Oberfläche.

**Anwendungsbereich:** Zur Herstellung von Wand- und Deckensystemen mit besonderen Schallschutzanforderungen.



VARIO

#### Rigips Die Blaue RFI 12,5 imprägniert\*

**Produktbeschreibung:** Kartonummantelte Gipsplatte nach DIN EN 520, Typ DFH2, kernimprägniert, verzögerte Wasseraufnahme, faserarmerter Gipskern und geschlossene Oberfläche.

**Anwendungsbereich:** Zur Herstellung von Wand- und Deckensystemen mit erhöhten Schall- und Brandschutzanforderungen z. B. in häuslichen Bädern und ähnlich genutzten Räumen.

#### Vorteile

- Schalldämmwerte für Einfachständerwände bis 65 dB
- Brandschutz bis zu F 180-A
- In gering bis mäßig feuchtebeanspruchten Bereichen einsetzbar (RFI)
- Leicht zu erkennen am blauen Karton



Baustoffklasse



Anwendung Innenraum



Auch Feuchtraum geeignet\*



Feuerschutz



Hoher Schallschutz

### Rigips Feuerschutzplatte 12,5/15 und Rigips Feuerschutzplatte RFI 12,5/15 imprägniert



VARIO

#### Rigips Feuerschutzplatte 12,5/15

**Produktbeschreibung:** Kartonummantelte Gipsplatte nach DIN EN 520, Typ DF, faserarmerter Gipskern und geschlossene Oberfläche.

**Anwendungsbereich:** Zur Herstellung von Wand- und Deckensystemen mit Brandschutzanforderungen z. B. in häuslichen Bädern und ähnlich genutzten Räumen.



VARIO

#### Rigips Feuerschutzplatte RFI 12,5/15 imprägniert\*

**Produktbeschreibung:** Kartonummantelte Gipsplatte nach DIN EN 520, Typ DFH2R, kernimprägniert, verzögerte Wasseraufnahme, faserarmerter Gipskern und geschlossene Oberfläche.

**Anwendungsbereich:** Zur Herstellung von Wand- und Deckensystemen mit Brandschutzanforderungen z. B. in häuslichen Bädern und ähnlich genutzten Räumen.

#### Vorteile

- Einfache und wirtschaftliche Verarbeitung
- Guter Gefügezusammenhalt bei Brandeinwirkung
- Nicht brennbar - (Baustoffklasse A2)



Baustoffklasse



Anwendung Innenraum



Auch Feuchtraum geeignet\*



Feuerschutz

### Rigips Die Dicke RF 20 und Rigips Die Dicke RFI 20 imprägniert



VARIO

#### Rigips Die Dicke RF 20

**Produktbeschreibung:** Kartonummantelte Gipsplatte nach DIN EN 520, Typ DFR, faserarmerter Gipskern und geschlossene Oberfläche.

**Anwendungsbereich:** Zur Herstellung von Wand- und Deckensystemen mit Brandschutzanforderungen.



VARIO

#### Rigips Die Dicke RFI 20 imprägniert\*

**Produktbeschreibung:** Kartonummantelte Gipsplatte nach DIN EN 520, Typ DFH2R, kernimprägniert, verzögerte Wasseraufnahme, faserarmerter Gipskern und geschlossene Oberfläche.

**Anwendungsbereich:** Zur Herstellung von Wand- und Deckensystemen mit Brandschutzanforderungen z. B. in häuslichen Bädern und ähnlich genutzten Räumen.

#### Vorteile

- Vorbeugender Brandschutz
- Stabil und hart im Nehmen
- Mit Rigips Die Dicke bis zu 40% Zeitersparnis
- Für 1-lagige Konstruktionen in häuslichen Bädern und Feuchträumen



Baustoffklasse



Anwendung Innenraum



Auch Feuchtraum geeignet\*



Feuerschutz



## Standard Gipsplatten

### Rigips Die Dicke RF 25 und Rigips Die Dicke RFI 25 imprägniert



VARIO

#### Rigips Die Dicke RF 25

**Produktbeschreibung:** Kartonummantelte Gipsplatte nach DIN EN 520, Typ DFR, faserarmerter Gipskern und geschlossene Oberfläche.

**Anwendungsbereich:** Zur Herstellung von Wand- und Deckensystemen mit Brandschutzanforderungen.



VARIO

#### Rigips Die Dicke RFI 25 imprägniert\*

**Produktbeschreibung:** Kartonummantelte Gipsplatte nach DIN EN 520, Typ DFH2R, kernimprägniert, verzögerte Wasseraufnahme, faserarmerter Gipskern und geschlossene Oberfläche.

**Anwendungsbereich:** Zur Herstellung von Wand- und Deckensystemen mit Brandschutzanforderungen z. B. in häuslichen Bädern und ähnlich genutzten Räumen.

#### Vorteile

- Vorbeugender Brandschutz
- Stabil und hart im Nehmen
- Mit Rigips Die Dicke bis zu 40 % Zeitersparnis
- Für 1-lagige Konstruktionen in häuslichen Bädern und Feuchträumen



Baustoffklasse



Anwendung Innenraum



Auch Feuchtraum geeignet\*



Feuerschutz

### Rigips Die Leichte 25 RB und Rigips Die Leichte 25 RBI imprägniert



VARIO

#### Rigips Die Leichte 25 RB

**Produktbeschreibung:** Kartonummantelte Gipsplatte nach DIN EN 520, Typ A mit geschlossener Oberfläche.

**Anwendungsbereich:** Zur Herstellung von Wand- und Deckensystemen i.d.R. ohne Brandschutzanforderungen



VARIO

#### Rigips Die Leichte 25 RBI imprägniert\*

**Produktbeschreibung:** Kartonummantelte Gipsplatte nach DIN EN 520, Typ H2, kernimprägniert, verzögerte Wasseraufnahme, geschlossene Oberfläche.

**Anwendungsbereich:** Zur Herstellung von Wand- und Deckensystemen i.d.R. ohne Brandschutzanforderungen z. B. in häuslichen Bädern und ähnlich genutzten Räumen.

#### Vorteile

- 20 % geringeres Gewicht - dadurch ideal für die Altbausanierung und -modernisierung
- Mit Rigips Die Leichte bis zu 40 % Zeitersparnis
- Hohe Stabilität zur Aufnahme von höheren Konsollasten
- Für 1-lagige Konstruktionen in häuslichen Bädern und Feuchträumen



Anwendung Innenraum



Auch Feuchtraum geeignet\*

## Spezial Gipsplatten

### Rigips Habito 12,5 und Rigips Habito 12,5 imprägniert

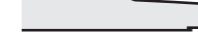


AK

#### Rigips Habito 12,5

**Produktbeschreibung:** Kartonummantelte, massive Trockenbauplatte nach DIN EN 520, Typ DFIR, mit faserarmerter und verfestigtem Gipskern und geschlossener Oberfläche.

**Anwendungsbereich:** Speziell entwickelt für Bereiche mit besonderen Schall- und Brandschutzanforderungen, erhöhter Oberflächenhärte gegen mechanische Belastungen und komfortabler Lastenbefestigung ohne Dübel.



AK

#### Rigips Habito 12,5 imprägniert\*

**Produktbeschreibung:** Kartonummantelte, massive Trockenbauplatte nach DIN EN 520, Typ DFH2IR, kernimprägniert, mit faserarmerter und verfestigtem Gipskern und geschlossener Oberfläche.

**Anwendungsbereich:** Speziell entwickelt für Bereiche mit besonderen Schall- und Brandschutzanforderungen, für häusliche Feuchträume mit erhöhter Oberflächenhärte gegen mechanische Belastungen und komfortabler Lastenbefestigung ohne Dübel.

#### Vorteile

- Einfache Lastenbefestigung ohne Dübel bis 70 kg bei Einfachbeplankung
- Robustheit bis zu 50 % widerstandsfähiger als eine herkömmliche Putzoberfläche, steckt Schläge und Stöße also locker weg
- Hoher Schallschutz - bis 70 dB - deutlich bessere Schalldämmwerte als herkömmliche Massivbauweisen!
- Geprüfter Brandschutz
- Geprüfte Einbruchhemmung als Standard



Baustoffklasse



Anwendung Innenraum



Auch Feuchtraum geeignet\*



Erhöhte Oberflächenhärte



Hohe Lastenbefestigung



Einbruchsicherheit

### Rigips Die Harte 12,5 und Rigips Die Harte 12,5 imprägniert



VARIO

#### Rigips Die Harte 12,5

**Produktbeschreibung:** Kartonummantelte Gipsplatte nach DIN EN 520, Typ DFIR, mit hoher Oberflächenhärte, dichtem Gipskern und geschlossener Oberfläche.

**Anwendungsbereich:** Zur Herstellung von Wand- und Deckensystemen mit hohem Widerstand gegen mechanische Belastungen und hohen Schallschutzanforderungen.



VARIO

#### Rigips Die Harte 12,5 imprägniert\*

**Produktbeschreibung:** Kartonummantelte Gipsplatte nach DIN EN 520, Typ DFH2IR, kernimprägniert, verzögerte Wasseraufnahme, mit hoher Oberflächenhärte, dichtem Gipskern und geschlossener Oberfläche.

**Anwendungsbereich:** Zur Herstellung von Wand- und Deckensystemen mit hohem Widerstand gegen mechanische Belastungen und hohen Schallschutzanforderungen z. B. in häuslichen Bädern und ähnlich genutzten Räumen.

#### Vorteile

- Einfache Lastenbefestigung
- Biegsam für Wand- und Deckenkonstruktionen
- Hohe Schallschutzanforderungen
- Hoher Widerstand gegen mechanische Belastungen



Baustoffklasse



Anwendung Innenraum



Auch Feuchtraum geeignet\*



Erhöhte Oberflächenhärte



Hohe Lastenbefestigung

## Spezial Gipsplatten

### Rigips Die Weiße RB 12,5 und Rigips Die Weiße RF 12,5



VARIO

#### Rigips Die Weiße RB 12,5

**Produktbeschreibung:** Kartonummantelte Gipsplatte nach DIN EN 520, Typ A mit geschlossener Oberfläche.

**Anwendungsbereich:** Zur Herstellung von Wand- und Deckensystemen mit ästhetisch hochwertigen, weißen Oberflächen in Q 3-Qualität.



VARIO

#### Rigips Die Weiße RF 12,5

**Produktbeschreibung:** Kartonummantelte Gipsplatte nach DIN EN 520, Typ DF, faserarmerter Gipskern und geschlossener Oberfläche.

**Anwendungsbereich:** Zur Herstellung von Wand- und Deckensystemen mit ästhetisch hochwertigen, weißen Oberflächen in Q 3-Qualität mit Brandschutzanforderungen.

#### Vorteile

##### Optimaler Raumeindruck

- Hochwertiger, weißer Karton
- Im System mit VARIO Fugenspachtel und ProMix Finish

##### Sicherheit

- Resistenz gegen Schimmel und Vergilben
- Wirtschaftliche Verarbeitung
- Ideal zur effizienten Erstellung von Q3-Oberflächen



Baustoffklasse



Anwendung Innenraum



Weiße Oberfläche



Glatte Oberfläche



Schimmel-Resistent

### Rigips Glasroc X



AK

#### Rigips Glasroc X

**Produktbeschreibung:** Vliesarmierte Gipsplatte nach DIN EN 15283-1, Typ GM-FH1, hoch beständig gegen Feuchtigkeit und Schimmel und mit grundierter Oberfläche.

**Anwendungsbereich:** Zur Herstellung von hochwertigen Trockenbaukonstruktionen in Feucht- und Nassräumen und zur Anwendung in Außendecken.

#### Vorteile

##### Feuchte- und Schimmelresistenz

- Vliesarmierte Gipsplatte
- Bis zu drei Monate freie Bewitterung

##### Sicher im System

- Feuchtraum-Anwendungen bis W3-I
- Außendecken mit korrosionsgeschützten Profilen
- Außenwandkonstruktionen im Holzbau

##### Schnelle, staubfreie und leichte Verarbeitung

- Verarbeitung mit handelsüblichen Trockenbauwerkzeugen (Ritzen & Brechen)



Baustoffklasse



Hydrophobiert



Anwendung Außenbereich



Anwendung Feuchtraum

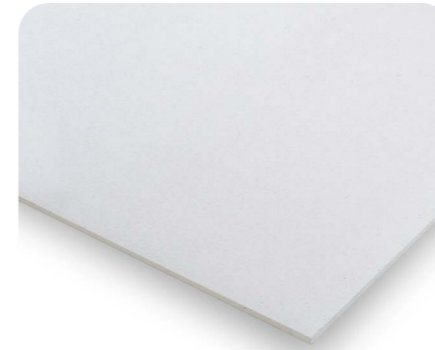


Schimmel-Resistent



UV-Resistent

### Rigips Glasroc F 6



4SK

#### Rigips Glasroc F 6

**Produktbeschreibung:** Spezial-Gipsplatte mit Vliesarmierung nach DIN EN 15283-1 vom Typ GM-FH1.

**Anwendungsbereich:** Zur Herstellung von geschwungenen Wand- und gewölbten Deckensystemen mit und ohne Brandschutzanforderungen.

#### Vorteile

- Trocken biegsam für geschwungene Konstruktionen (trocken biegsam bis 600 mm)
- Besonders glatte Oberfläche
- Unempfindlich gegen Feuchtigkeit
- Nicht brennbar (Baustoffklasse A1) Brandschutz bis F 120



Baustoffklasse



Anwendung Innenraum



Trocken biegsam

### Rigips Glasroc F 15/20/25



4SK

#### Rigips Glasroc F 15/20/25

**Produktbeschreibung:** Vliesarmierte Gipsplatte nach DIN EN 15283-1 vom Typ GM-FH2 mit verringerter Wasseraufnahmefähigkeit und verbessertem Gefügezusammenhalt bei hohen Temperaturen.

**Anwendungsbereich:** Zur Herstellung von hochwertigen und wirtschaftlichen Brandschutzkonstruktionen z. B.: Tragwerksbekleidungen, Installations- und Kabelkanäle.

#### Vorteile

- Leistungsstark und sicher im System
- Unempfindlich gegen Feuchtigkeit
- Besonders einfache Montage durch Stirnkantenverbindung
- Variabel und wirtschaftlich einsetzbar
- Nicht brennbar (Baustoffklasse A1)



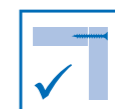
Baustoffklasse



Anwendung Innenraum



Auch Feuchtraum geeignet\*



Stirnkantenverbindung

## Spezial Gipsplatten

### Rigips GK-Form 6



AK

#### Rigips GK-Form 6

**Produktbeschreibung:** Kartonummantelte flexible Gipsplatte nach DIN EN 520, Typ A, mit geschlossener Oberfläche (trocken und vorgehäst formbar).

**Anwendungsbereich:** Zur Herstellung von geschwungenen Wand- und gewölbten Deckensystemen ohne Brandschutzanforderungen.

#### Vorteile

- Trocken und nass biegsam für geschwungene Konstruktionen
- Biegeradien  $\geq 300$  mm nass
- Biegeradien  $\geq 600$  mm trocken
- Abgeflachte Längskante für leichte Verarbeitung
- Optimiertes Plattenformat für geringeren Fugenanteil
- Optimierte Dicke von nur 6 mm für perfekt fließenden Übergang zu 12,5 mm dicken Rigips-Platten



Baustoffklasse

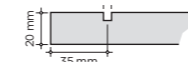


Anwendung Innenraum



Trocken biegsam

### Rigips Traverse



T Nut

#### Rigips Traverse

**Produktbeschreibung:** Nicht brennbare Traverse, einfacher Zuschnitt und einfache Befestigung.

**Anwendungsbereich:** Für Lastenbefestigung bis zu 1,5 kN / Meter Trockenbauwand.

#### Vorteile

- Sichere und einfache Montage mit Schnellbauschrauben
- Komfortable Verarbeitung ohne weitere Hilfsmittel wie Winkel
- Zuschnitt nach Bedarf
- Durch eingefräste Nut in Trockenbauwände mit CW-Profilen integrierbar



Baustoffklasse



Anwendung Innenraum



Auch Feuchtraum geeignet

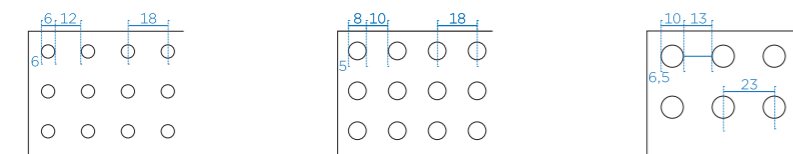
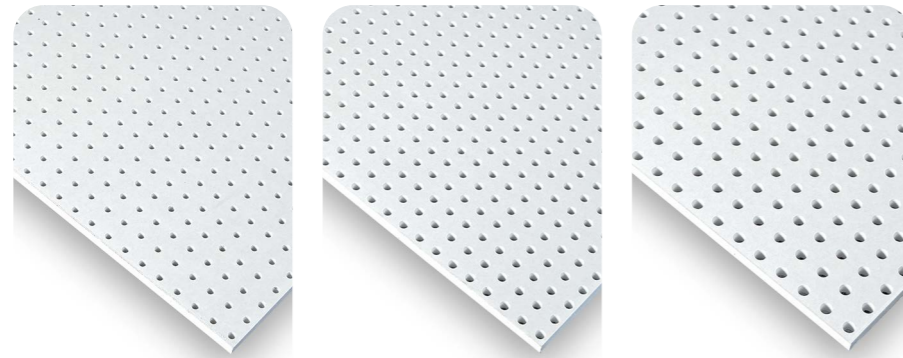


Hohe Lastenbefestigung

## Rigitone® Lochplatten mit durchlaufender Lochung



### Rigitone Activ'Air 6/18 R; 8/18 R; 10/23 R - regelmäßige Rundlochung



- Vorteile**
- Exzellente raumakustische Eigenschaften
  - Optisch fugenloses Deckenbild
  - Vielfältige Deckendesigns mit unterschiedlichen Lochungen
  - Nachhaltig bauen
  - Entfernt dauerhaft 60% Formaldehyd aus der Raumluft
  - Schadstoffabbau ohne Re-Emissionen



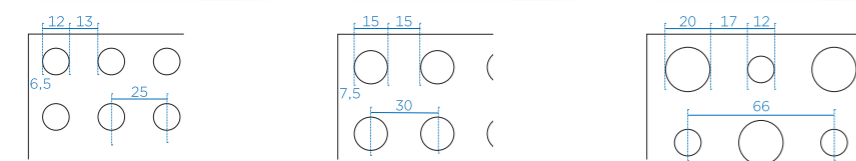
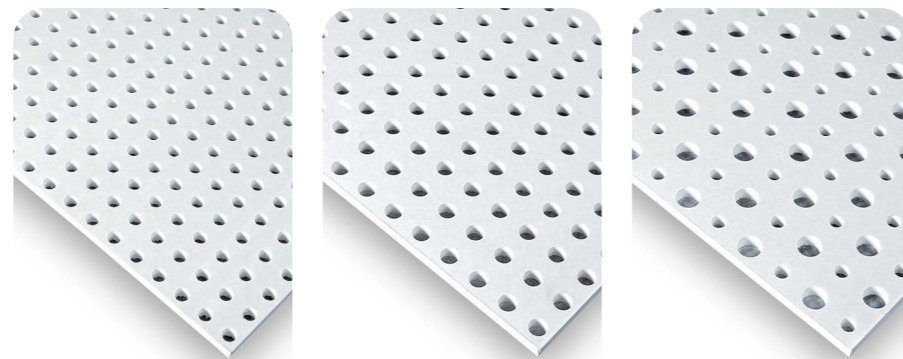
#### Rigitone Activ' Air 6/18 R; 8/18 R; 10/23 R

**Produktbeschreibung:** Lochgipsplatte nach DIN EN 14190 mit Premium-Luftreinigungseffekt Activ'Air und rückseitig kaschiertem Akustikvlies. Rigitone Platten weisen werkseitig angefasste und grundierte Kanten auf und sind somit sofort verarbeitungsfertig.

**Anwendungsbereich:** Zur Herstellung von hochwertigen Wand- und Deckenflächen mit besonderen akustischen Eigenschaften.



### Rigitone Activ'Air 12/25 R; 15/30 R - regelmäßige Rundlochung / 12-20/66 R - versetzte Rundl.



- Vorteile**
- Exzellente raumakustische Eigenschaften
  - Optisch fugenloses Deckenbild
  - Vielfältige Deckendesigns mit unterschiedlichen Lochungen
  - Nachhaltig bauen
  - Entfernt dauerhaft 60% Formaldehyd aus der Raumluft
  - Schadstoffabbau ohne Re-Emissionen



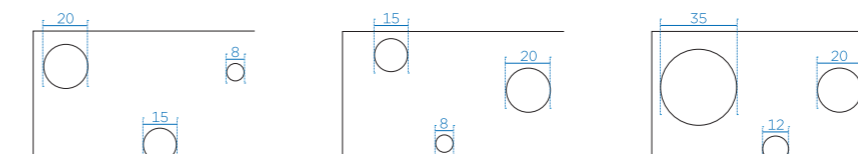
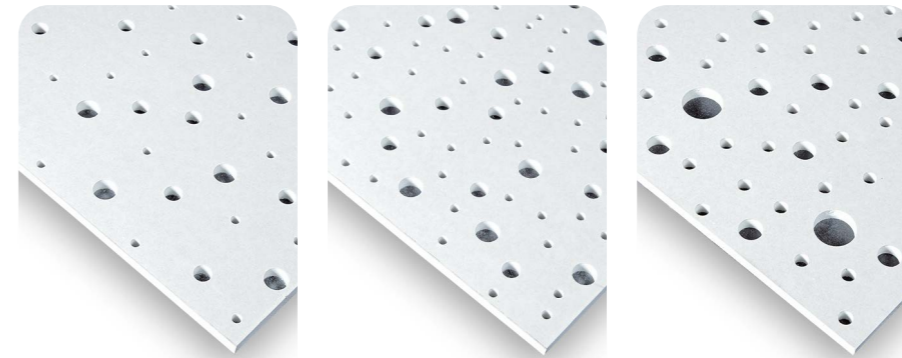
#### Rigitone Activ'Air 12/25 R; 15/30 R; 12-20/66 R

**Produktbeschreibung:** Lochgipsplatte nach DIN EN 14190 mit Premium-Luftreinigungseffekt Activ'Air und rückseitig kaschiertem Akustikvlies. Rigitone Platten weisen werkseitig angefasste und grundierte Kanten auf und sind somit sofort verarbeitungsfertig.

**Anwendungsbereich:** Zur Herstellung von hochwertigen Wand- und Deckenflächen mit besonderen akustischen Eigenschaften.



### Rigitone Activ'Air 8-15-20 R; 8-15-20 super R; 12-20-35 R - Streulochung



- Vorteile**
- Exzellente raumakustische Eigenschaften
  - Optisch fugenloses Deckenbild
  - Vielfältige Deckendesigns mit unterschiedlichen Lochungen
  - Nachhaltig bauen
  - Entfernt dauerhaft 60% Formaldehyd aus der Raumluft
  - Schadstoffabbau ohne Re-Emissionen



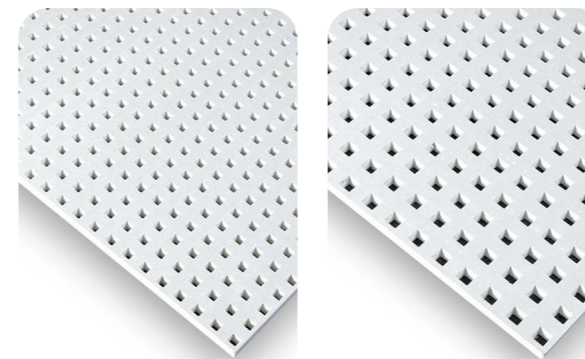
#### Rigitone Activ'Air 8-15-20 R; 8-15-20 super R; 12-20-35 R

**Produktbeschreibung:** Lochgipsplatte nach DIN EN 14190 mit Premium-Luftreinigungseffekt Activ'Air und rückseitig kaschiertem Akustikvlies. Rigitone Platten weisen werkseitig angefasste und grundierte Kanten auf und sind somit sofort verarbeitungsfertig.

**Anwendungsbereich:** Zur Herstellung von hochwertigen Wand- und Deckenflächen mit besonderen akustischen Eigenschaften.



### Rigitone Activ'Air 8/18 Q; 12/25 Q - regelmäßige Quadratlochung



- Vorteile**
- Exzellente raumakustische Eigenschaften
  - Optisch fugenloses Deckenbild
  - Vielfältige Deckendesigns mit unterschiedlichen Lochungen
  - Nachhaltig bauen
  - Entfernt dauerhaft 60% Formaldehyd aus der Raumluft
  - Schadstoffabbau ohne Re-Emissionen



#### Rigitone Activ' Air 8/18 Q; 12/25 Q

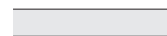
**Produktbeschreibung:** Lochgipsplatte nach DIN EN 14190 mit Premium-Luftreinigungseffekt Activ'Air und rückseitig kaschiertem Akustikvlies. Rigitone Platten weisen werkseitig angefasste und grundierte Kanten auf und sind somit sofort verarbeitungsfertig.

**Anwendungsbereich:** Zur Herstellung von hochwertigen Wand- und Deckenflächen mit besonderen akustischen Eigenschaften.

## Rigidur® Gipsfaserplatten



### Rigidur H 10/12,5/15 (Großformatplatten)



SK

#### Rigidur H 10/12,5/15 (Großformatplatten)

**Produktbeschreibung:** Homogene Gipsfaserplatte mit scharfer Kante (SK). Vorgrundierte, glatte und extrem harte Oberfläche.

**Anwendungsbereich:** Für robuste Wand- und Deckensysteme mit Brandschutz- und Schallschutzanforderungen. Raumhohe Platten in den Dicken 12,5 und 15 mm können darüber hinaus zur Beplankung von tragenden Wänden im Holzrahmenbau und Fertighausbau eingesetzt werden.

#### Vorteile

- Harte Platte schützt vor Beschädigungen der Wände bei Einbau und Nutzung
- Glatte Oberfläche spart das vollflächige Überspachteln der Wände
- Starkes System erlaubt einlagige, tragende Konstruktionen und eine Lastenbefestigung ohne Bohren und Dübel



Baustoffklasse



Anwendung Innenraum



Hohe Lastenbefestigung



Glatte Oberfläche



Erhöhte Oberflächenhärte

### Rigidur H 12,5 und 15 AK (Großformatplatten)



AK

#### Rigidur H 12,5 AK (Großformatplatten)

**Produktbeschreibung:** Homogene Gipsfaserplatte mit abgeflachter Kante (AK). Vorgrundierte, glatte und extrem harte Oberfläche.

**Anwendungsbereich:** Für robuste Wand- und Deckensysteme mit Brandschutz- und Schallschutzanforderungen. Raumhohe Platten zur Beplankung von tragenden Wänden im Holzrahmenbau und Fertighausbau.



AK

#### Rigidur H 15 AK (Großformatplatten)

**Produktbeschreibung:** Homogene Gipsfaserplatte mit abgeflachter Kante (AK). Vorgrundierte, glatte und extrem harte Oberfläche.

**Anwendungsbereich:** Für robuste Wand- und Deckensysteme mit Brandschutz- und Schallschutzanforderungen. Raumhohe Platten zur Beplankung von tragenden Wänden im Holzrahmenbau und Fertighausbau.

#### Vorteile

- Harte Platte schützt vor Beschädigungen der Wände bei Einbau und Nutzung
- Glatte Oberfläche spart das vollflächige Überspachteln der Wände
- Starkes System erlaubt einlagige, tragende Konstruktionen und eine Lastenbefestigung ohne Bohren und Dübel



Baustoffklasse



Anwendung Innenraum



Hohe Lastenbefestigung



Glatte Oberfläche



Erhöhte Oberflächenhärte

### Rigidur H Activ'Air 12,5 und Rigidur H Activ'Air 12,5 AK



SK

#### Rigidur H Activ'Air 12,5

**Produktbeschreibung:** Homogene Gipsfaserplatte mit scharfer Kante (SK) und mit Premium-Luftreinigungseffekt Activ'Air. Vorgrundierte, glatte und extrem harte Oberfläche.

**Anwendungsbereich:** Für robuste Wand- und Deckensysteme mit Brandschutz- und Schallschutzanforderungen. Raumhohe Platten zur Beplankung von tragenden Wänden im Holzrahmenbau und Fertighausbau.



AK

#### Rigidur H Activ'Air 12,5 AK

**Produktbeschreibung:** Homogene Gipsfaserplatte mit scharfer Kante (SK) und mit Premium-Luftreinigungseffekt Activ'Air. Vorgrundierte, glatte und extrem harte Oberfläche.

**Anwendungsbereich:** Für robuste Wand- und Deckensysteme mit Brandschutz- und Schallschutzanforderungen. Raumhohe Platten zur Beplankung von tragenden Wänden im Holzrahmenbau und Fertighausbau.

#### Vorteile

- Harte Platte schützt vor Beschädigungen der Wände bei Einbau und Nutzung
- Aktive Raumlufreinigung entfernt aktiv Luftschadstoffe belasteter Räume
- Starkes System erlaubt einlagige, tragende Konstruktionen und eine Lastenbefestigung ohne Bohren und Dübel



Baustoffklasse



Anwendung Innenraum



Luftreinigungseffekt Activ'Air



Hohe Lastenbefestigung



Glatte Oberfläche



Erhöhte Oberflächenhärte

# Rigips® Systemsuche Wände

www.rigips.de/systemsuche

Die Systemsuche bietet Ihnen schnellen Zugriff auf die optimal auf alle Anforderungen abgestimmte Variante eines Systems.

So reduziert sich der eigene Zeitaufwand für die Suche nach der besten Ausführungsoption auf ein Minimum.

**1 Bauteil auswählen**

**2 Anforderungen zu Schallschutz, Brandschutz usw. angeben**

**3 bzw. direkt zur Trockenbau-Lösung mit Systemnummer oder Web-Code**

**4 gewünschtes System auswählen**

**5 die Systemsuche schlägt die optimal auf alle Anforderungen abgestimmte Systemvariante vor**

**Metallständerwände 12 Ergebnisse**

System	Varianten	Web-Code
MW12RF	41 Varianten	MW12RF-001
MW12HARF	25 Varianten	MW12HARF-003

**Technical Specifications for MW12RF-001:**

Brandschutz	F 90-A	Schallschutz R <sub>w</sub>	56 dB	RigiProfil (mm)	CW 50
Schalldämmmaß (R <sub>w</sub> dB)	56	Wandhöhe (max.)	4.000 mm	Gewicht/m <sup>2</sup>	43 kg
Wanddicke (mm)	100				
Max. Wandhöhe (mm)	4000				
Wassereintragsklasse					

**Technical Specifications for MW12HARF-003:**

Brandschutz	F 90-A	Schallschutz R <sub>w</sub>	60 dB	RigiProfil (mm)	CW 100
Schallschutz R <sub>w</sub>	60 dB	Wandhöhe (max.)	5.000 mm	Gewicht/m <sup>2</sup>	54 kg
Wanddicke	150 mm				

Zu jeder einzelnen Variante stellt Rigips eine Mengenkalkulation, wichtige Unterlagen und hilfreiche Services zur Verfügung.

Wählen Sie aus den passenden Systemen die für Sie geeignetste Systemvariante aus. Sie können die aufgerufene Variante individuell konfigurieren und erhalten alle erforderlichen Unterlagen und Services direkt in der Systemsuche.

- Ein **Web-Code** ermöglicht die eindeutige Identifikation der jeweiligen Systemvariante. Der Code ermöglicht nicht nur einen schnellen Zugriff, er stellt darüber hinaus sicher, dass alle an der Baumaßnahme Beteiligten jederzeit auf dieselbe Systemvariante zugreifen können.
- Sie können Ihre Anforderungen bei Bedarf auf der Seite der Ergebnisliste variieren. Auch **nach Auswahl einer Lösung** lassen sich **die einzelnen Anforderungsparameter noch ändern**; innerhalb desselben Systems wird dann erneut nach der passenden und wirtschaftlichsten Variante gesucht.
- Über „Weiterführende Services“ gelangen Sie zudem bequem zu **Ausschreibungstexten, zum RIKS Kalkulationsservice und zum Rigips Schallschutz-Rechner**.
- Über den **Mengenkalkulator**, erhalten Sie nach Eingabe der Abmessungen eine detaillierte Auflistung der erforderlichen Produkte, was den Einkauf beim Fachhandel enorm erleichtert.
- Detail- und Schnittzeichnungen** unterstützen bei der Bauausführung.
- Sie erhalten eine Auflistung der zugehörigen **Prüfzeugnisse**, die Sie über „Prüfzeugnisse anfordern“ gleich abfragen können.
- Ein **ausführlicher Systemaufbau** mit einer übersichtlichen Liste aller in der Variante eingesetzten Produkte bietet Zugriff auf
  - **Produktdatenblätter**
  - **Sicherheitsdatenblätter**
  - **Leistungserklärungen**
  - **Umwelt Produktdeklarationen (EPD)**
 Alle Datenblätter können bequem in einer ZIP-Datei heruntergeladen werden.
- System-CAD-Zeichnungen** stehen für Revit, ArchiCAD und als DWG/DXF zum Download zur Verfügung.

**MW12RF-001** Einfachständerwände 2-lagig beplankt (F90-56dB-50/625/100-40/A-4000)

**Rigips Feuerschutzplatte RF**

Brandschutz	F 90-A	Beplankung (mm)	2 x 12,5
Schalldämmmaß (R <sub>w</sub> dB)	56	RigiProfil (mm)	CW 50
Wanddicke (mm)	100	Gewicht o. Dämmst. (kg/m <sup>2</sup> )	43
Max. Wandhöhe (mm)	4000	Achsabstand a (mm)	625
Wassereintragsklasse		Dämmstoff Dicke (mm)	40
		Dämmstoff Rohdichte (kg/m <sup>3</sup> )	
		Dämmstoff Baustoffklasse	A
		Konsolelast (kN/m)	
		Einbaubereich	2

**Mengenkalkulator**

Geben Sie bitte die Werte ein, um die benötigten Mengen zu berechnen

Wandbreite (m): 5 | Wandhöhe (m): 3

Optional: weitere Randbedingungen und Kalkulationsgrundlagen

Produkt	Artikelbeschreibung	Artikelnummer	GTIN	Gesamtmenge	Menge je Einheit	Bestelleinheiten
Akustic TP 1	1250x625x40mm	7834840	400973250140	15 m <sup>2</sup>	10,934 m <sup>2</sup> / Paket(e)	2 Paket(e)
RigiProfil MultiTec CW 50	3000 mm	5200482478	4002806062073	27 m	3 m / Stück(e)	9 Stück(e)
RigiProfil MultiTec UW 50	4000 mm	5200482694	4002806062776	10 m	4 m / Stück(e)	3 Stück(e)
Rigips Anschlussschichtung aus Filz, einseitig selbstklebend	50 mm, 10.000 mm Rolle	5200446101	4002806000015	16 m	10 m / Rolle(n)	2 Rolle(n)
Rigips Feuerschutzplatte RF 12,5	12,5 x 1250 x 3000 mm, 40 St./Palette	5200444379	4002806122722	60 m <sup>2</sup>	3,75 m <sup>2</sup> / Stück(e)	16 Stück(e)
Rigips Glasfaserbewehrungstreifen	25 m	5200446090	4002806060041	1,56 Rolle(n)	40 Rolle(n) / Karton(s)	1 Karton(s)
Rigips Nagelbübel	6,0 x 40 mm	5200482452	4002806261315	34 Stück(e)	200 Stück(e) / Paket(e)	1 Paket(e)
Rigips Schnellbauschraube TN	3,5 x 35 mm	5200446092	4002806269236	360 Stück(e)	1000 Stück(e) / Paket(e)	1 Paket(e)
Rigips Schnellbauschraube TN	3,5 x 25 mm	5200446091	4002806108474	168 Stück(e)	1000 Stück(e) / Paket(e)	1 Paket(e)
Rigips TrennFix	65 mm, 50000 mm	5200606087	4002806896043	22 m	50 m / Rolle(n)	1 Rolle(n)
VARIO Fugenspachtel	5 kg/Beutel	5200453846	4002806613039	9 kg	5 kg / Beutel	2 Beutel

Download (PDF) | Download (CSV)

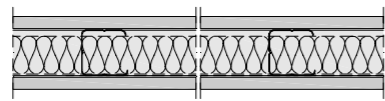
5 Anschluss- und Ausführungsdetails  
 6 Nachweise  
 7 Systemaufbau  
 8 System CAD-Zeichnungen

# Rigips® System- und Detailnummern

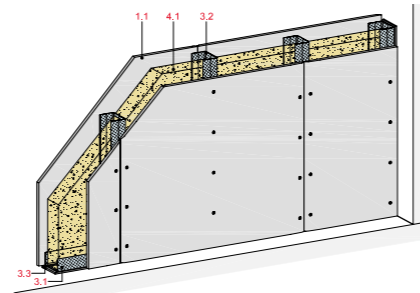
Die **Rigips Systemnummern** sind leicht verständlich und logisch aufgebaut. Sie bestehen aus drei Teilen und geben präzise Auskunft über:

- die grundsätzliche Konstruktion
- den Konstruktionsaufbau
- die im System verwendete Rigips Platte

**Systemnummer Beispiel:**  
**M**etallständerwand, **1**-fach Ständerwerk, **2**-lagig beplankt mit **R**igips **F**euerschutzplatte **RF**= **MW12RF**



**MW12RF**



Isometrie der Konstruktion MW11

Die **Rigips Detailnummern** sind ebenfalls leicht verständlich und logisch aufgebaut und geben präzise Auskunft über:

- die Zugehörigkeit zur Konstruktion
- die Detailausführung

**Detail-Beispiel:**  
**M**etallständerwand, **1**-fach Ständerwerk, **1**-lagig - **D**etail - **B**odenanschluss **M**assiv - Ausführung **1** = **MW11-D-BM-1**

**MW11-D-BM-1**

**Das Bauteil**  
 Die ersten beiden Buchstaben beschreiben das Bauteil, z. B. **MW** = **M**etallständerwände

**MW12RF**

- Kürzel für die Wand-Bauteile:**
- WB** = Wandbekleidungen
  - VS** = Vorsatzschale
  - SW** = Schachtwände
  - MW** = Metallständerwände
  - IW** = Installationswände
  - GW** = Geschwungene Wände
  - EW** = Einbruchhemmende Wände
  - BW** = Brandwände

**Die Konstruktion**  
 Die nachfolgenden beiden Ziffern beschreiben die Konstruktion. Die erste Ziffer benennt das Ständerwerk z. B. **1** = **E**infachständer

**MW12RF**

**Erste Ziffer für das Ständerwerk**

- 0** = ohne Ständerwerk
- 1** = Einfachständer
- 2** = Doppelständer

... und die zweite Ziffer benennt die Beplankung z. B. **2** = **2**-lagig beplankt

**MW12RF**

**Zweite Ziffer für die Beplankung**

- 1** = 1-lagig beplankt
- 2** = 2-lagig beplankt

**Das Produkt**  
 Das letzte Buchstabenpaar benennt die Rigips Platte z. B. **RF** = **R**igips **F**euerschutzplatte **RF**

**MW12RF**

- Rigips Platte**
- RB** = Rigips **B**auplatte **RB**
  - RF** = Rigips **F**euerschutzplatte **RF**
  - WB** = Rigips Die **W**eißer **RB**
  - WF** = Rigips Die **W**eißer **RF**
  - DL** = Rigips Die **L**eichte **RB**
  - DD** = Rigips Die **D**icke **RF**
  - BB** = Rigips Die **B**laue **RB**
  - BF** = Rigips Die **B**laue **RF**
  - DH** = Rigips **D**ie **H**arte
  - HA** = Rigips **H**abito
  - RH** = **R**igidur **H** Gipsfaserplatte
  - GK** = Rigips **GK**-Form
  - GR** = Rigips **G**lasroc **F**
  - GX** = Rigips **G**lasroc **X**

**Das Detail**  
 Die Bezeichnung „D“ nach der Bauteil und Konstruktionsnummer bezeichnet das Detail z. B. **MW11-D**

**MW11-D-BM-1**

**Auszeichnung für Detail**

- D** = **D**etail

**Die Detail-Beschreibung**  
 Die nachfolgenden Ziffern beschreiben die Detailausführung, z. B. **BM** = **B**odenanschluss an **M**assivdecke

**MW11-D-BM-1**

- Die Kürzel der Details**
- BF** = Ausbildung **B**ewegungsfuge
  - BH** = **B**odenanschluss an **H**olzbalkendecke
  - BM** = **B**odenanschluss an **M**assivdecke
  - DB** = **D**eckenanschluss an **D**eckenbekleidung
  - DH** = **D**eckenanschluss an **H**olzbalkendecke
  - DM** = **D**eckenanschluss an **M**assivdecke
  - DU** = **D**eckenanschluss an **U**nterdecke
  - EA** = Ausbildung **E**ckausbildung
  - ED** = **E**inbau von **E**lt.-Dosen
  - ET** = **E**inbau von **T**üren
  - FM** = **F**assadenanschluss **M**assiv
  - FS** = **F**assadenanschluss **S**tütze
  - LB** = **L**asten**b**efestigungen
  - RV** = **R**evisionsklappen
  - SB** = **A**nschluss an **S**tützen **b**ekleidet
  - TB** = **A**nschluss an **T**räger **b**ekleidet
  - WB** = **W**andanschluss **W**andbekleidung
  - WM** = **W**andanschluss an **M**assivwand
  - WS** = **W**andanschluss an **S**chachtwand
  - WT** = **W**andanschluss an **T**rennwand
  - WV** = **W**and**v**erjüngung

**Die Detail-Beschreibung und ihre technischen Möglichkeiten**  
 Die Ausführungsmöglichkeiten werden mit der nachfolgenden Ziffer benannt z. B. **MW11-D-BM-1**

**MW11-D-BM-1**

**Detail-Ausführungsmöglichkeiten**

- 1** = **A**usführung **1**
- 2** = **A**usführung **2**
- 3** = **A**usführung **3**

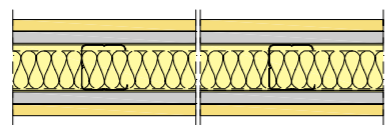
etc.

**i Rigips Information**

Bitte beachten Sie, dass imprägnierte Ausführungen auf den Seiten der Hauptsysteme, z. B. MW12RF aufgeführt sind. Beispiel: System MW12RF

Systemeigenschaften	Systemausführung	Nachweise
Ständerwerk (Stk)	99-100	11 DIN 1053-2
Brandklasse	F 90-A	12 EN 13501-2
Minimale Wanddicke	100 mm	13 EN 12975
Wanddicke	200 mm	14 EN 12975
Gewicht (kg/m²)	40,5 kg	15 EN 12975

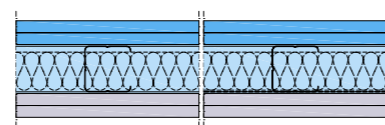
**Systemnummer bei Hybrid-Systemen**  
 Bei seitengleich beplankten Systemen wird die Systemnummer mit einem weiteren Plattenkürzel ergänzt. Hier ist die Reihenfolge der Platten von innen nach außen, z. B.



**MW12RFRH**

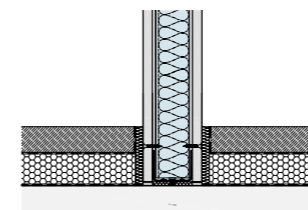
**Beispiel**  
**MW** = Metallständerwände  
**1** = Einfachständer  
**2** = 2-lagig beplankt  
**RF** = Rigips **F**euerschutzplatte **RF**  
**RH** = **R**igidur **H** Gipsfaserplatte

**Systemnummer bei seitenungleich beplankten Systemen**  
 Bei seitenungleich beplankten Systemen werden beide Plattenkürzel durch einen Bindestrich getrennt. Bei diesen Systemen ist anforderungsgerecht jede Seite mit einer anderen Plattenart beplankt, z. B.



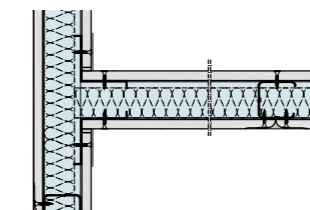
**MW12GX-BB**

**Beispiel**  
**MW** = Metallständerwände  
**1** = Einfachständer  
**2** = 2-lagig beplankt  
**GX** = **G**lasroc **X**  
**BB** = Rigips Die **B**laue **RB**



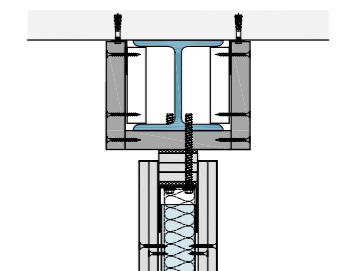
**MW11-D-BM-1**

**Beispiel**  
**MW** = Metallständerwände  
**1** = Einfachständer  
**1** = 1-lagig beplankt  
**D** = **D**etail  
**BM** = **B**odenanschluss an **M**assivdecke  
**1** = Ausführung **1**



**MW11-D-WT-1**

**Beispiel**  
**MW** = Metallständerwände  
**1** = Einfachständer  
**1** = 1-lagig beplankt  
**D** = **D**etail  
**WT** = **W**andanschluss an **T**rennwand  
**1** = Ausführung **1**






**MW12-D-TB-3**

**Beispiel**  
**MW** = Metallständerwände  
**1** = Einfachständer  
**2** = 2-lagig beplankt  
**D** = **D**etail  
**TB** = **A**nschluss an **T**räger **b**ekleidet  
**3** = Ausführung **3**

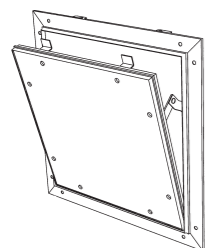
## Einbau von Revisionsöffnungverschlässen von RUG SEMIN

### Rigips Metallständerwände

System	Konstruktion			Revisionsklappe	
	Beplankung Art	Dicke mm	Feuerwiderstandsklasse	Alumatic Trennwand EI 30	EI 90
MW11 	RF	1 x 12,5	F 30	x	
	DL	1 x 25	F 30	x	
	DD	1 x 20	F 30	x	
		1 x 25	F 30	x	
		1 x 25	F 90		x
	BF	1 x 12,5	F 30	x	
	DH	1 x 12,5	F 30	x	
	RH	1 x 12,5	F 30	x	
	AR	1 x 12,5	F 30	x	
	GX	1 x 12,5	F 30	x	
MW12 	RB	2 x 12,5	F 30	x	
	RF	2 x 12,5	F 90		x
	BB	2 x 12,5	F 60		x
	BF	2 x 12,5	F 90		x
	DH	2 x 12,5	F 90		x
	RH	2 x 12,5	F 90		x
	RHRF	12,5 + 12,5	F 90		x
	RFRH	12,5 + 12,5	F 90		x
	GX	2 x 12,5	F 90		x
	MW22 	RB	2 x 12,5	F 30	x
RF		2 x 12,5	F 90		x
BB		2 x 12,5	F 60		x
BF		2 x 12,5	F 90		x
DH		2 x 12,5	F 90		x
RH		2 x 12,5	F 90		x
RHRF		12,5 + 12,5	F 90		x
RFRH		12,5 + 12,5	F 90		x
GX	2 x 12,5	F 90		x	

x = Revisionsklappe einsetzbar


### Alumatic Trennwand



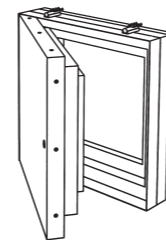
Feuerwiderstandsklasse F 30, F 90 für Montage in nichttragende, raumabschließende Montagewände / Metallständerwände / leichte Trennwände und Installationswände der Feuerwiderstandsklasse F 30, F 90

Nenngröße F 30:  
von 300 x 300 mm bis 500 x 1.000 mm  
Nenngröße F 90:  
von 300 x 300 mm bis 500 x 800 mm

### Rigips Schachtwände

System	Konstruktion			Revisionsklappe				
	Beplankung Art	Dicke mm	Feuerwiderstandsklasse	AluProtect Safe EI 30	AluRapid Safe 30	AluRapid Safe 90	AluSpeed Safe 30	AluSpeed Safe 90
SW02 	RF	2 x 12,5	F 30 / I 30	x	x		x	
	DD	2 x 20	F 90 / I 90			x		x
	GR	2 x 20	F 90 / I 90			x		x
SW12 	RF	2 x 12,5	F 30 / I 30	x	x		x	
	DDRF	20 + 12,5	F 90 / I 90			x		x
	DD	2 x 20	F 90 / I 90			x		x
SW22 	RF	2 x 12,5	F 30 / I 30	x	x		x	
	DDRF	20 + 12,5	F 90 / I 90			x		x
	DD	2 x 20	F 90 / I 90			x		x
	GX	2 x 12,5	F 30 / I 30	x	x		x	

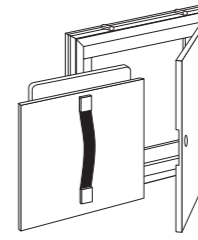
### AluSpeed Safe



Feuerwiderstandsklasse I 30, I 90 für Montage in Schachtwandsysteme / Installations-schachtwände / Vorsatzschalen der Feuerwiderstandsklasse F 30 / I 30 oder F I 90. Verschließbar mit Vierkantverschluss

Nenngröße:  
von 300 x 300 mm bis 600 x 1.000 mm

### AluRapid Safe

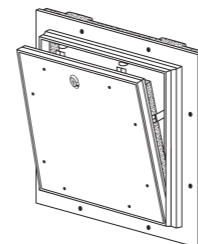


Feuerwiderstandsklasse I 30, I 90 für Montage in Schachtwandsysteme / Installations-schachtwände / Vorsatzschalen der Feuerwiderstandsklasse F 30 / I 30 oder F I 90. Verschließbar mit Vierkantverschluss

Nenngröße:  
von 300 x 300 mm bis 600 x 1.000 mm

Frontplatte:  
Standard verzinkt, weiß und Edelstahl

### AluProtect Safe



Feuerwiderstandsklasse I 30 für Montage in Schachtwandsysteme / Installations-schachtwände / Vorsatzschalen der Feuerwiderstandsklasse F 30 / I 30. Verschließbar mit Zylinderschloss

Nenngröße:  
von 300 x 300 mm bis 600 x 1.000 mm



## Brandschutztechnisch notwendige Dämmung von Elt.-Dosen

Feuerwiderstandsklasse	Bepankung	Dämmstoff
	mm	Rohdichte mind. kg/m <sup>3</sup>
F 30	1 x 12,5 RF/BF/DH/HA/RH/GX/AR	30 <sup>1)</sup>
	1 x 20 DD	15
	1 x 25 DL	15
	2 x 12,5 RB	30 <sup>1)</sup>
F 60	2 x 12,5 BB	30 <sup>1)</sup>
F 90	1 x 20 DD	50 <sup>1)</sup>
	1 x 25 DD	40 <sup>1)</sup>
	2 x 12,5 RF/BF/DH/HA/RH/GX	30 <sup>1)</sup>

<sup>1)</sup> mindestens 80 %ige Hohlraumdämmung aus Mineralwolle, Schmelzpunkt ≥ 1.000 °C, Baustoffklasse A

## Türpfostenprofile in Abhängigkeit der Türblattbreite und -gewichte

Türöffnungsbreite	UA 50	UA 75	UA 100	UA 125	UA 150
mm	kg	kg	kg	kg	kg
≤ 1.010	≤ 50	≤ 75	≤ 100	≤ 125	≤ 150
≤ 1.260	≤ 40	≤ 60	≤ 80	≤ 100	≤ 120
≤ 1.510	≤ 35	≤ 50	≤ 65	≤ 80	≤ 95

**Hinweis:** Diese Tabellen dienen als Einbauempfehlung der Firma SAINT-GOBAIN RIGIPS GmbH.

Beim Einbau anderer Türdimensionen, Gewichte oder weitergehenden Anforderungen sind gesonderte Nachweise (z. B. Statik) bauseits zu führen, so dass auch der Einbau von Stahl-Quadrat- oder Rechteckrohren erforderlich werden kann.

Speziell bei Türen mit Brand- und/oder Rauchschutzanforderungen sind die Anforderungen aus den Allgemeinen bauaufsichtlichen Zulassungen der Türen und deren Einbauanleitungen zu beachten. Diese legen die Art der Verstärkungsprofile und die umlaufenden Anschlussdetails im Übergang zu den Rigips Wandsystemen fest.

Die zulässigen Wandhöhen der jeweiligen Systeme sind einzuhalten. Türpfostenprofile müssen über die gesamte Wandhöhe durchgehend ausgeführt werden.

## Einfach beplankte Wände

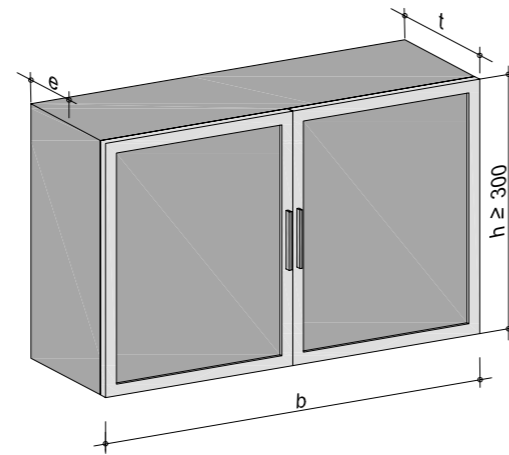
### MW11-D-LB-1

Nach DIN 18183 „Montagewände aus Gipsplatten; Ausführung von Metallständerwänden“ dürfen Rigips-Montagewände, Beplankung < 18 mm, mit Konsollasten  $\leq 0,4$  kN/m (40 kg/m) Wand an beliebiger Stelle belastet werden. Dabei wird eine Schrankhöhe  $h \geq 300$  mm und eine Schranktiefe  $t = 600$  mm zugrunde gelegt.

Bei kürzeren Schranktiefen kann die zulässige Konsollast mit max. Belastung pro Meter erhöht werden (siehe Tabelle bzw. Diagramm unten).

Für Montagewände mit einer Beplankung  $\geq 18$  mm gilt  $\leq 0,7$  kN/m (70 kg/m) Wand. Konsollasten  $\geq 0,7$  kN/m (70 kg/m) müssen generell an gesonderten Tragständern bzw. Traversen befestigt und in die flankierenden Bauteile eingeleitet werden.

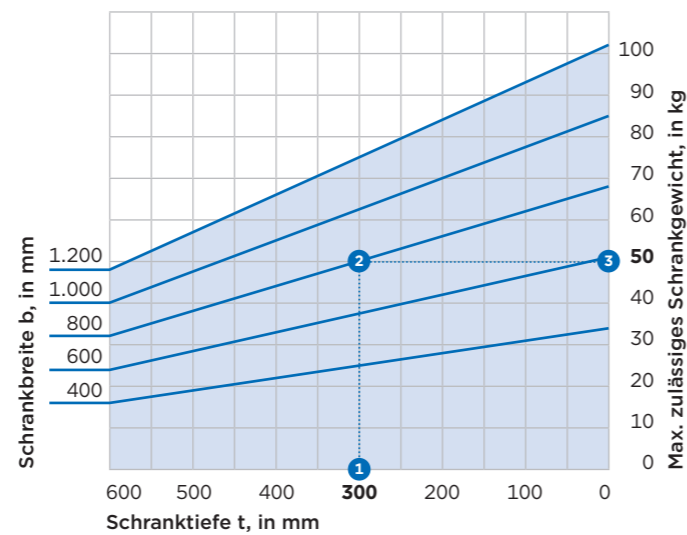
### Hängeschrank



#### Max. zulässiges Schrankgewicht (kg) an Montagewänden mit einer Beplankungsdicke von < 18 mm je Wandseite

Schrankbreite b mm	Schranktiefe t mm				
	200	300 ①	400	500	600
600	42	37,5	33	28,5	24
<b>800 ②</b>	56	<b>50 ③</b>	44	38	32
900	63	56,2	49,5	42,7	36
1.000	70	62,5	55	47,5	40
1.200	84	75	66	57	48

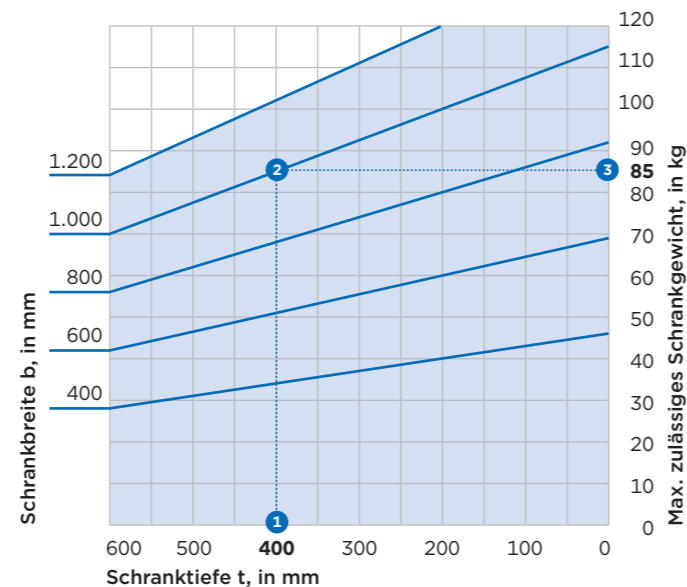
**Hinweis:** Bei Zwischenwerten ungünstigeren Wert annehmen oder Diagrammverfahren



#### Max. zulässiges Schrankgewicht (kg) an Montagewänden mit einer Beplankungsdicke von $\geq 18$ mm je Wandseite

Schrankbreite b mm	Schranktiefe t mm				
	200	300	400 ①	500	600
600	60	55,5	51	46,5	42
800	80	74	68	62	56
900	90	83,2	76,5	69,7	63
<b>1.000 ②</b>	100	92,5	<b>85 ③</b>	77,5	70
1.200	120	111	102	93	84

**Hinweis:** Bei Zwischenwerten ungünstigeren Wert annehmen oder Diagrammverfahren



### Höhere Lasten an Montagewänden

Höhere Lasten an Montagewänden müssen nach DIN 18183-1 über besondere Teile (z. B. Tragständer bzw. Traversen) eingeleitet werden. Das Einleiten von höheren Lasten ist nach DIN 18183-1, Kap. 4.5.3.3 zulässig, sofern die Standsicherheit des Systems z. B. nach DIN 4103-1 nachgewiesen ist. Die zulässige Last ist unter anderem von der Art der Lasteinleitung, den gewählten Befestigungsmitteln oder der Wandhöhe abhängig.

#### Dübeltragfähigkeit in kg

Beplankung	Metall-hohlraumdübel	Kunststoff-hohlraumdübel	Gipsplatten-dübel
mm			
1 x 12,5 RB	35	30	15
1 x 12,5 RF	45	40	20
1 x 12,5 BB	50	45	22
1 x 12,5 DH	52	45	22
1 x 12,5 HA	84	60	36
1 x 12,5 RH	87	60	37
1 x 25 DD	100	60	30

Die Bemessungswerte wurden auf Basis der charakteristischen Werte (Ermittlung gemäß DIN EN 1990 Anhang D7.2) einschließlich des Sicherheitsbeiwertes von 1,3 ermittelt. Werte gelten ausschließlich bei Klimabedingungen von etwa 20 °C und  $\leq 65$  % Luftfeuchtigkeit.

#### Alternative Metallhohlraumdübel:



#### Zulässige Vertikallasten an Wandhaken in kg

Beplankung	Haken 1	Haken 2	Haken 3
mm			
1 x 12,5 RB	5	10	15
1 x 12,5 HA	15	-	-
1 x 12,5 RH	17	27	37

#### Schraubentragfähigkeit in kg

Beplankung	Grobgewindeschrauben <sup>1)</sup> (Spanplattenschraube)
mm	$\varnothing 4$ mm
1 x 12,5 HA	30
1 x 12,5 RH	30

<sup>1)</sup> Damit die Schrauben einen sicheren Halt finden, sind übliche Vollgewindeschrauben (ohne Schaft) zu verwenden.

#### Befestigung eines Hängeschrankes

Die zulässigen Vertikallasten können je nach Plattenart und Dübel variieren. Die Befestigung eines Hängeschrankes ist abhängig von der Schrankgröße, der Wandkonstruktion und den gewählten Befestigungsmitteln.

#### Berechnungsbeispiel:

Hängeschrank,  $t = 300$  mm ①,  $b = 800$  mm ②, max. zulässiges Schrankgewicht gemäß Tabelle bzw. Diagramm 50 kg ③.

50 kg mit zwei Befestigungspunkten = 25 kg/Befestigung  
Befestigt an 1 x 12,5 mm RB mit 2 x Kunststoffhohlraumdübel = 60 kg  
zulässig 60 kg > max. Schrankgewicht 50 kg.

Bei der Verwendung von Dübeln sind unbedingt die Verarbeitungshinweise und Angaben zu den zulässigen Lasten der Dübelhersteller zu beachten!

2 Befestigungspunkte müssen bei einer Beplankungsdicke von 12,5 mm mind. 150 mm Abstand bzw. bei einer Beplankungsdicke von  $\geq 20$  mm mind. 75 mm Abstand voneinander haben, sonst gilt nur die halbe Traglast pro Dübel.

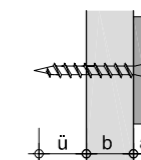
Bei nebeneinander hängende Einzellasten wie z. B. Hängeschränke wird der Einsatz von Zahnleisten empfohlen.

#### Befestigung leichter Einzellasten

Die Befestigung von leichten Einzellasten an Rigips Trennwänden können mit Wandhaken erfolgen. Auch hier können je nach Beplankung und Haken die zulässigen Vertikallasten variieren.

#### Empfohlene Schraubenlänge

Empfohlene Schraubenlänge = Dicke Anbauteil (a) + Dicke Beplankung (b) + Überstand (ü) 5 bis 10 mm



## Doppelt beplankte Wände

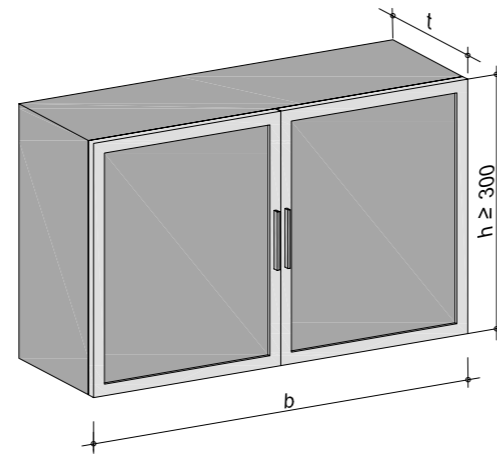
### MW12-D-LB-1

Nach DIN 18183 „Montagewände aus Gipsplatten; Ausführung von Metallständerwänden“ dürfen Rigips-Montagewände, Beplankung  $\geq 18$  mm, mit Konsollasten  $\leq 0,7$  kN/m (70 kg/m) Wand an beliebiger Stelle belastet werden. Dabei wird eine Schrankhöhe  $h \geq 300$  mm und eine Schranktiefe  $t = 600$  mm zugrunde gelegt.

Bei kürzeren Schranktiefen kann die zulässige Konsollast mit max. Belastung pro Meter erhöht werden (siehe Tabelle bzw. Diagramm unten).

Konsollasten  $\geq 0,7$  kN/m (70 kg/m) müssen generell an gesonderten Tragständern bzw. Traversen befestigt und in die flankierenden Bauteile eingeleitet werden.

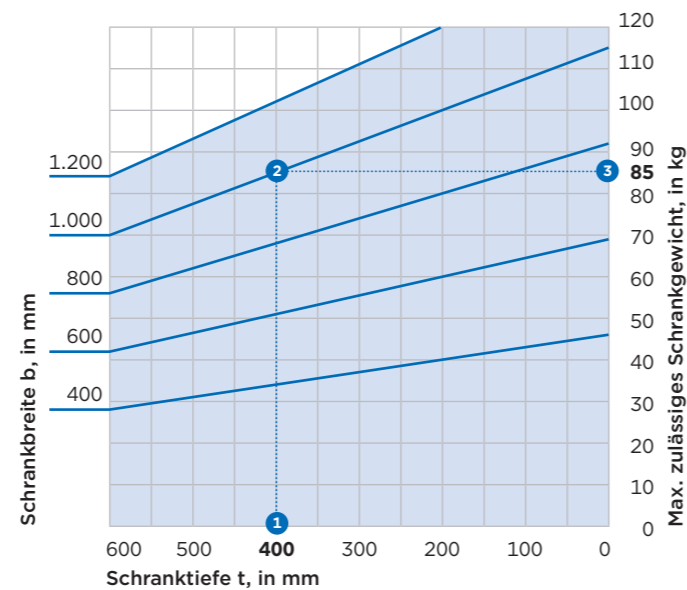
### Hängeschrank



### Max. zulässiges Schrankgewicht (kg) an Montagewänden mit einer Beplankungsdicke von $\geq 18$ mm je Wandseite

Schrankbreite b mm	Schranktiefe t mm				
	200	300	400 ①	500	600
600	60	55,5	51	46,5	42
800	80	74	68	62	56
900	90	83,2	76,5	69,7	63
<b>1.000 ②</b>	100	92,5	<b>85 ③</b>	77,5	70
1.200	120	111	102	93	84

**Hinweis:** Bei Zwischenwerten ungünstigeren Wert annehmen oder Diagrammverfahren



### Höhere Lasten an Montagewänden

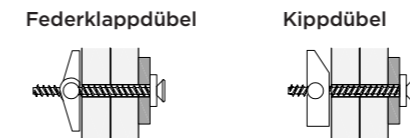
Höhere Lasten an Montagewänden müssen nach DIN 18183-1 über besondere Teile (z. B. Tragständer bzw. Traversen) eingeleitet werden. Das Einleiten von höheren Lasten ist nach DIN 18183-1, Kap. 4.5.3.3 zulässig, sofern die Standsicherheit des Systems z. B. nach DIN 4103-1 nachgewiesen ist. Die zulässige Last ist unter anderem von der Art der Lasteinleitung, den gewählten Befestigungsmitteln oder der Wandhöhe abhängig.

### Dübeltragfähigkeit in kg

Beplankung	Metall-hohlraumdübel	Kunststoff-hohlraumdübel	Gipsplatten-dübel
2 x 12,5 RB	50	40	15
2 x 12,5 RF	58	45	20
2 x 12,5 BB	65	52	22
2 x 12,5 DH	70	56	22
2 x 12,5 HA	105	60	38
1 x 12,5 HA + 1 x 12,5 RB	84	60	36
2 x 12,5 RH	115	60	37

Die Bemessungswerte wurden auf Basis der charakteristischen Werte (Ermittlung gemäß DIN EN 1990 Anhang D7.2) einschließlich des Sicherheitsbeiwertes von 1,3 ermittelt. Werte gelten ausschließlich bei Klimabedingungen von etwa 20 °C und  $\leq 65\%$  Luftfeuchtigkeit.

### Alternative Metallhohlraumdübel:



### Zulässige Vertikallasten an Wandhaken in kg

Beplankung	Haken 1	Haken 2	Haken 3
2 x 12,5 RB	5	10	20
2 x 12,5 HA	25	-	-
1 x 12,5 HA + 1 x 12,5 RB	15	-	-
2 x 12,5 RH	20	30	40

### Schraubentragfähigkeit in kg

Beplankung	Grobgewindeschrauben <sup>1)</sup> (Spanplattenschraube) Ø 4 mm
1 x 12,5 HA + 1 x 12,5 RB	30
2 x 12,5 HA	60
2 x 12,5 RH	60

<sup>1)</sup> Damit die Schrauben einen sicheren Halt finden, sind übliche Vollgewindeschrauben (ohne Schaft) zu verwenden.

### Befestigung eines Hängeschrankes

Die zulässigen Vertikallasten können je nach Plattenart und Dübel variieren. Die Befestigung eines Hängeschrankes ist abhängig von der Schrankgröße, der Wandkonstruktion und den gewählten Befestigungsmitteln.

#### Berechnungsbeispiel:

Hängeschrank,  $t = 400$  mm ①,  $b = 1.000$  mm ②, max. zulässiges Schrankgewicht gemäß Tabelle bzw. Diagramm 85 kg ③.

85 kg mit zwei Befestigungspunkten = 42,5 kg/Befestigung  
Befestigt an 2 x 12,5 mm RB mit 2 x Kunststoffhohlraumdübel = 100 kg; zulässig 100 kg > max. Schrankgewicht 85 kg

Bei der Verwendung von Dübeln sind unbedingt die Verarbeitungshinweise und Angaben zu den zulässigen Lasten der Dübelhersteller zu beachten!

2 Befestigungspunkte müssen bei einer Beplankungsdicke von 12,5 mm mind. 150 mm Abstand bzw. bei einer Beplankungsdicke von  $\geq 20$  mm mind. 75 mm Abstand voneinander haben, sonst gilt nur die halbe Traglast pro Dübel.

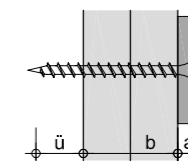
Bei nebeneinander hängende Einzellasten wie z. B. Hängeschränke wird der Einsatz von Zahnleisten empfohlen.

### Befestigung leichter Einzellasten

Die Befestigung von leichten Einzellasten an Rigips Trennwänden können mit Wandhaken erfolgen. Auch hier können je nach Beplankung und Haken die zulässigen Vertikallasten variieren.

### Empfohlene Schraubenlänge

Empfohlene Schraubenlänge = Dicke Anbauteil (a) + Dicke Beplankung (b) + Überstand (ü) 5 bis 10 mm



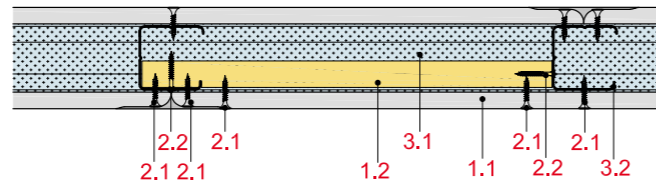
## Metallständerwände mit Rigips® Traverse

### Die Rigips Traverse

Trockenbauwände, an denen Konsollasten über 0,70 kN/m befestigt werden sollen, müssen entsprechend DIN 4103-1 bzw. DIN 18183-1 im Wandhohlraum verstärkt werden. Die fertig konfektionierte Rigips Traverse besteht aus einer 20 mm dicken Gipsfaserplatte mit den Abmessungen 300 x 610 mm. In die Oberfläche ist eine Nut eingefräst, die die Umbördelung des CW-Profiles aufnimmt.

Eine objektbezogene Tragfähigkeitserklärung kann bei unseren Außendienstmitarbeitern und Technikern unter [rigips.de/kontakt](http://rigips.de/kontakt) gerne angefordert werden. Weitere Informationen finden Sie auch auf unserer Homepage [rigips.de](http://rigips.de).

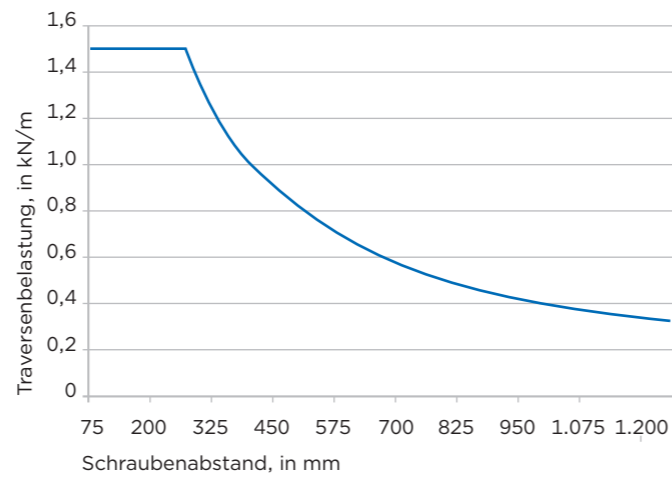
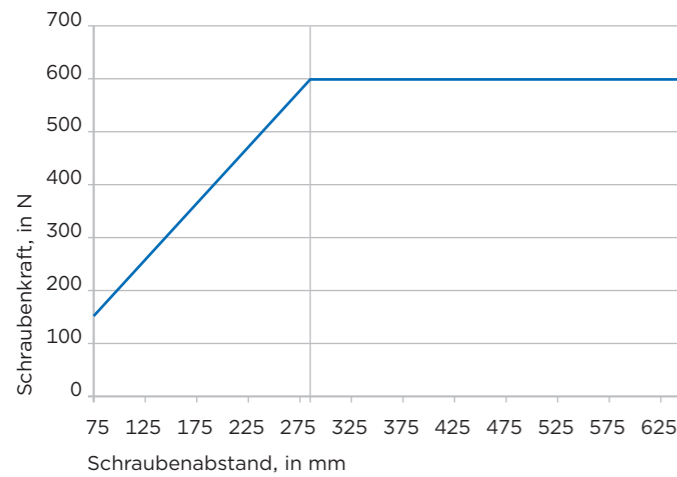
### Systemaufbau - MW11-D-LB-3



- 1.1 Beplankung gemäß System
- 1.2 Rigips Traverse
- 2.1 Rigips Schnellbauschraube gemäß System
- 2.2 Rigips Schnellbauschraube
- 3.1 RigiProfil MultiTec ≥ UW 50 als Boden- und Deckenanschluss
- 3.2 RigiProfil MultiTec ≥ CW 50 als Wandanschluss

### Lastenbefestigung an Trockenbauwänden mit Rigips Traversen

Die Belastbarkeit der Rigips Traverse ist auf 1,5 kN/m begrenzt. Eine kontinuierliche Lastenleitung ist einer punktuellen Lastenleitung vorzuziehen. Belastbarkeit der Traverse:  $f_{Rd} = 1,5 \text{ kN/m}$ ; Belastbarkeit einer Schraube:  $F_{Rd} = 600 \text{ N}$



Zulässige Schrauben- und Traversenbelastung in Abhängigkeit des Schraubenabstandes

### Belastbarkeit der Rigips Traverse in CW-Profilen bis 1,5 kN/m gemäß DIN 18183

#### Voraussetzungen:

- Passende Wandkonstruktion, geeignete Verbindungsmittel, fachgerechter Einbau.
- Der Mindestabstand der Schrauben untereinander beträgt 75 mm.
- Maximale Belastbarkeit einer Schraube:  $F_{Rd} = 600 \text{ N}$ .
- Der Teilsicherheitsbeiwert  $\gamma_M$  ist mit 1,4 anzunehmen.
- Der Teilsicherheitsbeiwert  $\gamma_F$  für die Traversenlast ist mit 1,5 anzusetzen.
- Der Standsicherheitsnachweis der Trennwandkonstruktion ist grundsätzlich gesondert zu führen.

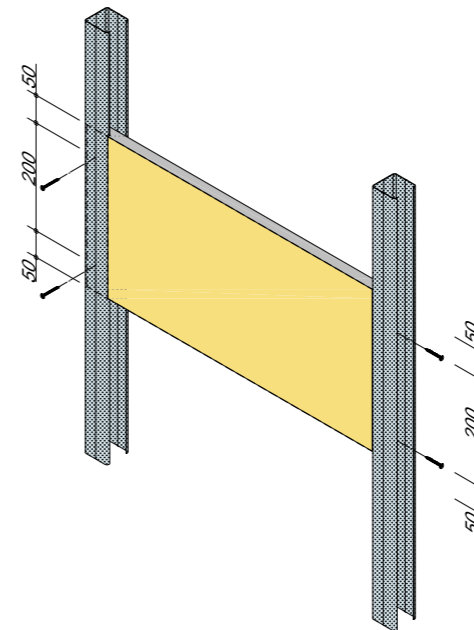
Beispiel für das maximal zulässige Gewicht von Konsollasten in kg: Befestigung mit 4 Grobgewindeschrauben  $\varnothing 5 \text{ mm}$ , verteilt für möglichst lineare Lastenleitung.

Objektbreite: 1.000 mm

Objekthöhe mm	Objekttiefe mm			
	200	300	400	500
500	98	95	91	86
600	99	97	94	91
700	100	98	96	94
800	100	99	98	95
900	101	100	98	97
1.000	101	100	99	98

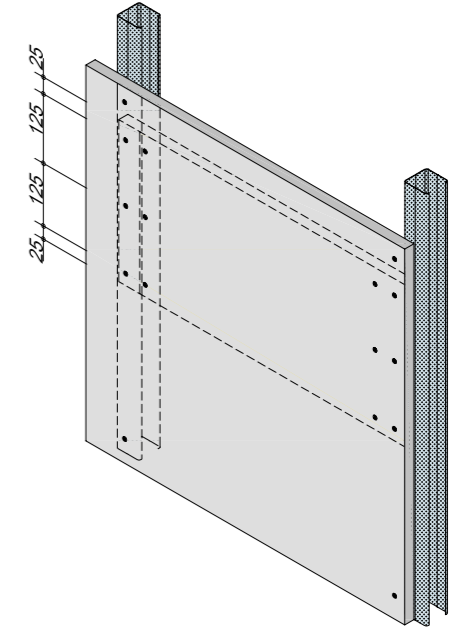
### MW11-D-LB-1

Befestigung der Rigips Traverse im offenen CW-Profil



### MW11-D-LB-2

Befestigung der Rigips Traverse mit der Beplankung und der Beplankung mit dem CW Profil



### 3. Lastenbefestigung

## Metalständerwände mit Rigips® Habito

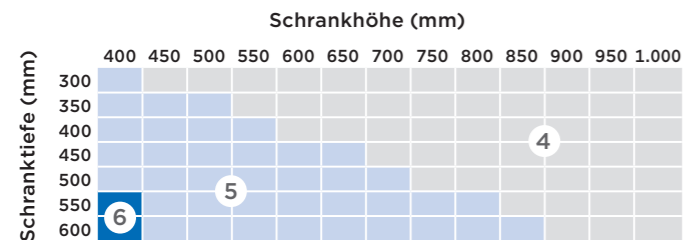
### Lastenmontage ohne Dübel und Bohrmaschine

Rigips Habito bietet erstmals die unkonventionelle Möglichkeit der Lastenbefestigung ohne Dübel und Bohrmaschine. Handelsübliche Schraubendreher und Schrauben reichen aus, um an der massiven Trockenbauplatte selbst schwere Lasten problemlos zu befestigen.

Trockenbauwände mit der massiven Trockenbauplatte Rigips Habito können gemäß DIN 18183-1 Konsollasten bis zu 1,5 kN/m ≈ 150 kg/m ohne zusätzliche Traversen aufnehmen. Damit können z. B. Monitore, Medienversorgungsschienen oder Schränke flexibel an jeder beliebigen Stelle montiert werden. Der offizielle Anwendbarkeitsnachweis der Materialprüfanstalt für das Bauwesen in Braunschweig (Allgemeines bauaufsichtliches Prüfzeugnis P-1101/856/18-MPA BS) bestätigt dies.

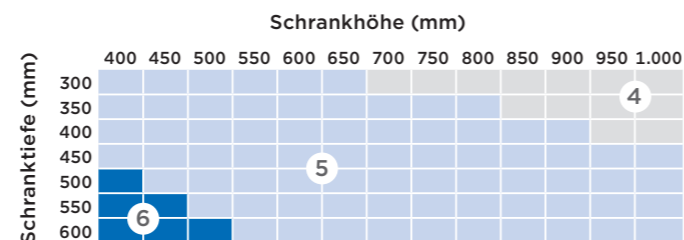
#### Einlagige Beplankung und Konsollast bis 70 kg/m

Anzahl notwendiger Grobgewindeschrauben

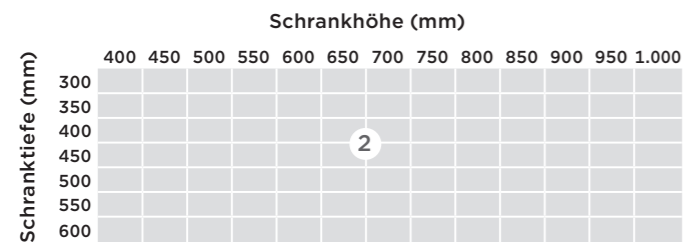


#### Zweilagige Beplankung und Konsollast bis 150 kg/m

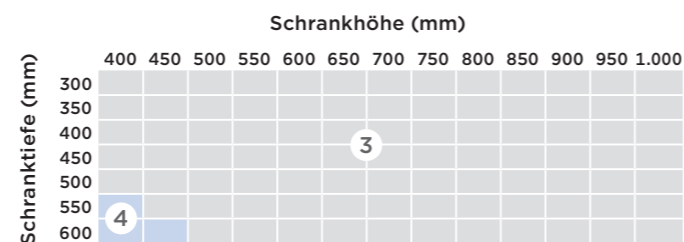
Anzahl notwendiger Grobgewindeschrauben



Anzahl notwendiger Metallhohlraumdübel



Anzahl notwendiger Metallhohlraumdübel

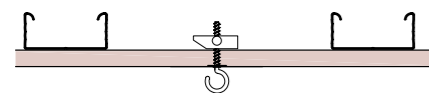


(x) Darstellung (x) = Anzahl Schrauben/Dübel

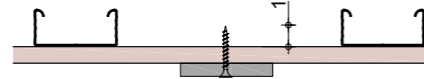
(x) Darstellung (x) = Anzahl Schrauben/Dübel

#### Lasten einfach an die Decke schrauben

Wenn Rigips Habito als Deckenbekleidung genutzt wird, können an die fertige Decke gemäß DIN 18181 Lasten von max. 6 kg je Plattenfeld und Meter an beliebiger Stelle einfach in die Rigips Habito Platte eingeschraubt oder alternativ mit geeigneten Hohlraumdübeln befestigt werden.



Deckendübel



Direkt verschraubt

### 4. Übersichtstabellen

## Schalldämm-Maße $R_w$

### Metal-Einfachständerwände

Schalldämm-Maß $R_w$	1-lagig		2-lagig		3-lagig		4-lagig	
	System-Nr.	F-Klasse	System-Nr.	F-Klasse	System-Nr.	F-Klasse	System-Nr.	F-Klasse
43 dB			GW12GR	F 60-A				
49 dB	MW11DL	F 30-A			GW13GR	F 90-A	GW14GR	F 120-A
50 dB	MW11RB	F 0						
	MW11GX	F 30-A						
51 dB	MW11RF	F 30-A						
52 dB	MW11BB	F 0						
	MW11BF	F 30-A						
	MW11HA	F 30-A						
	MW11DD	F 90-A						
54 dB	MW11RH	F 60-A						
55 dB	MW11DH	F 60-A						
58 dB			MW12RB	F 30-A				
			MW12RBWB	F 30-A				
59 dB			MW12RF	F 90-A	MW13RF	F 180-A		
			MW12RFWF	F 90-A				
			MW12RBRH	F 90-A				
			MW12RFRH	F 90-A				
60 dB			MW12HARB	F 30-A				
			MW12GX-BB	F 30-A				
			MW12BB	F 60-A				
			MW12BF	F 90-A				
			MW12HARF	F 90-A				
			MW12GX	F 90-A				
61 dB			MW12HA	F 90-A				
			MW12RHRB	F 90-A				
			MW12RHRF	F 90-A				
63 dB								
64 dB			MW12DH	F 90-A				
			MW12RH	F 120-A				
65 dB					MW13BF	F 180-A		
67 dB					MW13DH	F 180-A		

#### 4. Übersichtstabellen

### Schalldämm-Maße $R_w$

#### Metall-Doppelständerwände

Schalldämm-Maß $R_w$	1-lagig		2-lagig		3-lagig	
	System-Nr.	F-Klasse	System-Nr.	F-Klasse	System-Nr.	F-Klasse
56 dB			IW22RB <sup>1)</sup>	F 0		
			IW22RF <sup>1)</sup>	F 30-A		
			IW22HA	F 30-A		
63 dB			IW22GX <sup>1)</sup>	F-30-A		
			IW22GX-BF	F 30-A		
64 dB	MW21DH	F 60-A				
65 dB			MW22RB	F 30-A	MW23RF	F180-A
			MW22RBWB	F 30-A		
			MW22RFWF	F 90-A		
69 dB			MW22GX	F 30-A		
70 dB			MW22HA	F 90-A		
71 dB			MW22RF	F 90-A	IW22RH <sup>1)</sup>	F 30-A
			MW22RHRB	F 90-A	MW23RH	F 90-A
			MW22RHRF	F 90-A		
72 dB			MW22BB	F 60-A		
			MW22BF	F 90-A		
73 dB			MW22RH	F 90-A		
74 dB			MW22DH	F 90-A		
78 dB					MW23BFDD	F 180-A

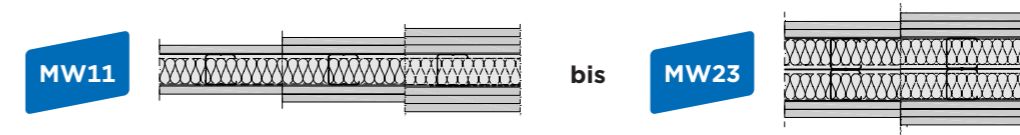
<sup>1)</sup> nur bei verbundenem Ständerwerk

#### Brandwände

Schalldämm-Maß $R_w$	Metall-Einfachständerwände				Metall-Doppelständerwände			
	3-lagig		4-lagig		3-lagig		4-lagig	
	System-Nr.	F-Klasse	System-Nr.	F-Klasse	System-Nr.	F-Klasse	System-Nr.	F-Klasse
59 dB			BW14RH	F 90				
62 dB	BW13DDRF	F 90-A			BW23DDRF	EI 90-M		
67 dB			BW14RF	F 90				
68 dB	BW13DH	EI 90-M						
74 dB					BW23DH	EI 90-M	BW24RF	EI 90-M

### Matrix für Schall- und Brandschutz

#### Metall-Einfach- und Doppelständerwände mit unterschiedlichen Beplankungslagen



Schalldämm-Maß $R_w$	F 0	F 30	F 60	F 90	F 120	F 180
49 dB		MW11DL				
50 dB	MW11RB	MW11GX				
51 dB		MW11RF		MW11DD		
52 dB	MW11BB	MW11BF MW11HA				
54 dB			MW11RH			
55 dB			MW11DH			
58 dB		MW12RB MW12RBWB				
59 dB				MW12RBRH MW12RF MW12RFRH MW12RFWF		MW13RF
60 dB		MW12GX-BB MW12HARB	MW12BB	MW12BF MW12GX MW12HARF		
61 dB				MW12HA MW12RHRB MW12RHRF		
64 dB			MW21DH	MW12DH	MW12RH	
65 dB		MW22RB MW22RBWB		MW22RFWF		MW13BF MW23RF
67 dB				MW13DH		
69 dB				MW22GX		
70 dB				MW22HA		
71 dB		IW22RH <sup>1)</sup>		MW22RF MW22RHRB MW22RHRF MW23RH	MW22RH	
72 dB			MW22BB	MW22BF		
73 dB				MW22RH		
74 dB				MW22DH		
78 dB						MW23BFDD

<sup>1)</sup> nur bei verbundenem Ständerwerk

#### 4. Übersichtstabellen

### Matrix für Schall- und Brandschutz

#### Brandwände Einfach- und Doppelständerwände



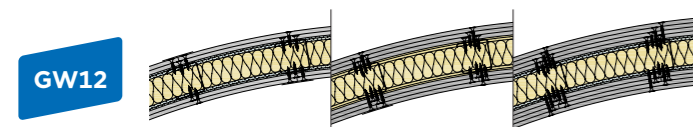
Schallschutz $R_w$	EI 90-M	Brandwand F 90 A
ohne	BW23GR BW24RF	BW13GR
59 dB		BW14RH
62 dB	BW23DDRF	BW13DDRF
67 dB		BW14RF
68 dB	BW13DH	
74 dB	BW23DH	

#### Einbruchhemmende Wände Einfach- und Doppelständerwände



Schallschutz $R_w$	RC2/F 90-A	RC3/F 90-A	RC4/F 90-A
61 dB		EW12HA	
64 dB	EW13RH		
65 dB		EW14RH	
67 dB	EW13DH		
68 dB		EW14DH	
69 dB			EW23HA
70 dB		EW22HA	
71 dB		EW15DH	
72 dB	EW23DH	EW24DH	
73 dB	EW23RH	EW24RH	

#### Geschwungene Wände Einfachständerwände



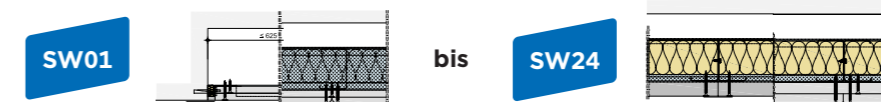
Schallschutz $R_w$	F 0	F 60-A	F 90-A	F 120-A
ohne	GW12GK	GW12GR	GW13GR	GW14GR

#### Installationswände Doppelständerwände



Schallschutz $R_w$	F 0	F 30-A
56 dB	IW22RB	IW22HA IW22RF
63 dB		IW22GX IW22GX-BF
71 dB		IW22RH

#### Schachtwände ohne Ständerwerk und mit einfachem und doppeltem Ständerwerk



Schallschutz $R_w$	F 30-A	F 30-A/I 30	F 60-A	F 60-A/I 60	F 90-A	F 90-A/I 90	F 120-A/I 120
ohne				SW21GR			
32 dB		SW02HA SW02RF					
34 dB						SW02GR	
35 dB							SW02DD
38 dB	SW12RHRF		SW12RH		SW13RH SW13RHRF		
39 dB	SW22GX	SW12HA SW12RF		SW12DDRF SW22RF		SW22DDRF	
40 dB		SW22HA					
41 dB						SW12GR	
42 dB							SW12DD SW22DD
55 dB					SW22DH		





# Metall-Einfachständerwände, 1-lagig beplankt

MW

## Grundlagen Metall-Einfachständerwände und Detail-CADs MW11-D

MW 2

MW11	Metall-Einfachständerwände, 1-lagig beplankt	
MW11RB	mit Rigips Bauplatte RB	MW 4
MW11RF	mit Rigips Feuerschutzplatte RF	MW 5
MW11DL	mit Rigips Leichte RB	MW 6
MW11DD	mit Rigips Die Dicke RF	MW 7
MW11BB	mit Rigips Die Blaue RB	MW 8
MW11BF	mit Rigips Die Blaue RF	MW 9
MW11DH	mit Rigips Die Harte	MW 10
MW11HA	mit Rigips Die Habito	MW 11
MW11RH	mit Rigidur H	MW 12
MW11GX	mit Rigips Glasroc X	MW 13

## Metall-Einfachständerwände, 1-lagig beplankt

Die Rigips Metall-Einfachständerwand ist eine nichttragende, leichte Trennwand nach DIN 4103-1. In der Konstruktion MW11 ist sie mit einfachem Metallständerwerk ausgeführt und je Wandseite 1-lagig mit Gipsplatten beplankt. Es sind Wandkonstruktionen ab einer Wanddicke von 70 mm möglich. Je nach verwendeter Rigips Platte können hohe Anforderungen an den Brand-, Schall- und Feuchteschutz erfüllt werden.

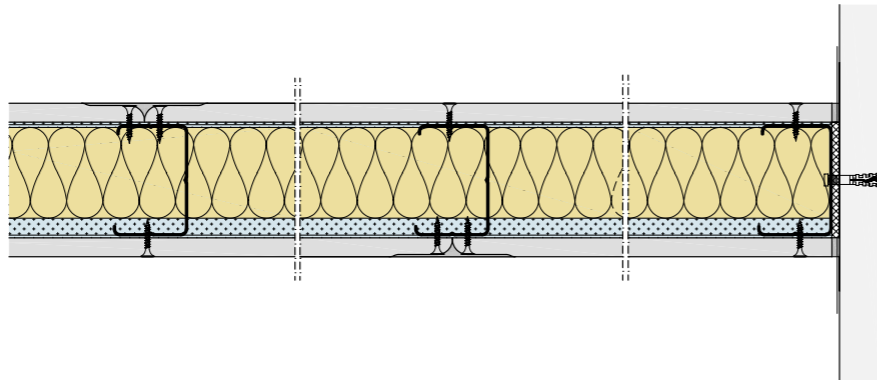
### Vorteile

- Einfacher und schneller Aufbau einer nichttragenden Trennwand
- Keine Verformung durch Feuchtigkeit aufgrund Metallunterkonstruktion
- Geringe Wanddicken ab 70 mm
- Vielfalt an Gipsplatten erfüllt hohe Anforderungen

### MW11

#### Max. Systemeigenschaften

Schallschutz (R <sub>w</sub> )	bis 55 dB
Brandschutz	bis F 90-A
Wandhöhe	bis 10.250 mm
Wanddicke	bis 200 mm
Gewicht/m <sup>2</sup>	bis 46 kg



### Rigips Platten Leistungsfähigkeit – Basis CW 75

Weitere Varianten und höhere Wandhöhen mit brandschutztechnisch notwendiger Hohlraumdämmung siehe Variantenübersicht.

Rigips Platte	Brand-schutz	Schall-schutz R <sub>w</sub> dB	Beplankung je Wandseite mm	RigiProfil MultiTec	Achs-abstand a mm	Wand-höhe mm	Dämmst. Dicke mm	Dämmst. Rohdichte kg/m <sup>3</sup>	Systemnummer und Web-Code rigips.de
Rigips Bauplatte RB		47	1 x 12,5	CW 75	625	4.000	60		MW11RB-002
Rigips Feuerschutzplatte RF	F 30-A	48	1 x 12,5	CW 75	625	4.000	60		MW11RF-002
Rigips Die Leichte RB	F 30-A	48	1 x 25	CW 75	1.000	4.000	60		MW11DL-002
Rigips Die Dicke RF	F 90-A	50	1 x 20	CW 75	1.000	4.000	60	50	MW11DD-002
	F 90-A	50	1 x 25	CW 75	1.000	4.000	60	40	MW11DD-025
Rigips Die Blaue RB		50	1 x 12,5	CW 75	625	4.000	60		MW11BB-002
Rigips Die Blaue RF	F 30-A	50	1 x 12,5	CW 75	625	4.000	60		MW11BF-002
Rigips Die Harte	F 30-A	50	1 x 12,5	CW 75	625	4.000	60		MW11DH-002
Rigips Habito	F 30-A	50	1 x 12,5	CW 75	625	4.950	60		MW11HA-002
Rigidur H Gipsfaserplatte	F 60-A	53	1 x 12,5	CW 75	625	4.000	60	35	MW11RH-011
Rigips Glasroc X	F 30-A	47	1 x 12,5	CW 75	625	4.000	60		MW11GX-002

#### Rigips-Platte

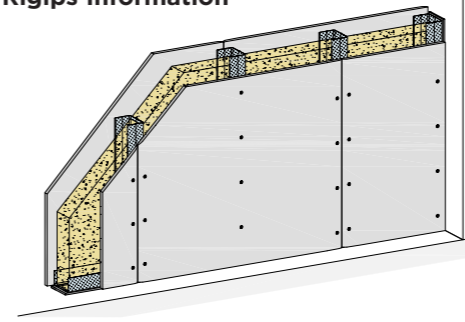
**RB** = Rigips Bauplatte RB  
**RF** = Rigips Feuerschutzplatte RF  
**WB** = Rigips Die Weiße RB  
**WF** = Rigips Die Weiße RF

**BB** = Rigips Die Blaue RB  
**BF** = Rigips Die Blaue RF  
**DH** = Rigips Die Harte  
**HA** = Rigips Habito

**RH** = Rigidur H Gipsfaserplatte  
**GX** = Rigips Glasroc X

## Detail-CADs: MW11-D

### Rigips Information



Sie benötigen mehr Detail-CADs? RIGIPS bietet in der Systemsuche eine Vielzahl weiterer Detail-CADs, passend zur ausgewählten Systemvariante über die Eingabe des Web-Codes.

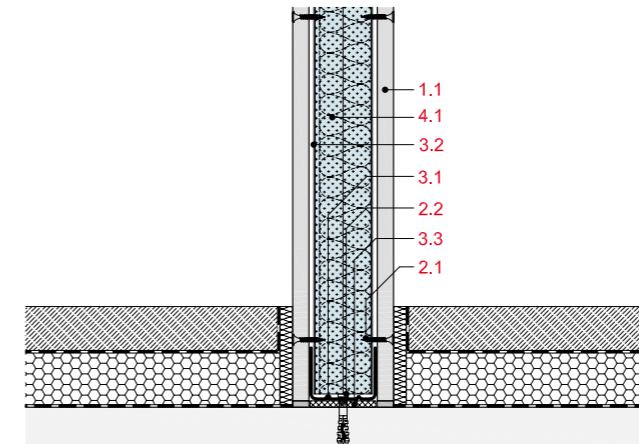
[rigips.de/systemsuche](https://rigips.de/systemsuche)

Oder einfach hier den Detail-Katalog [downloaden >>](#)

### Standardanschlüsse: MW11-D

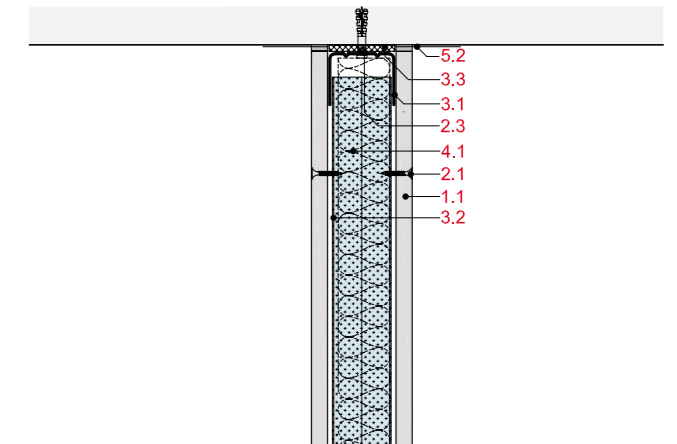
#### MW11-D-BM-1

Anschluss an Massivboden, 1 x 12,5 mm, gilt für MW11RF/BF/DH/HA/RH/GX (F 30) und RB/BB (ohne Brandschutz)



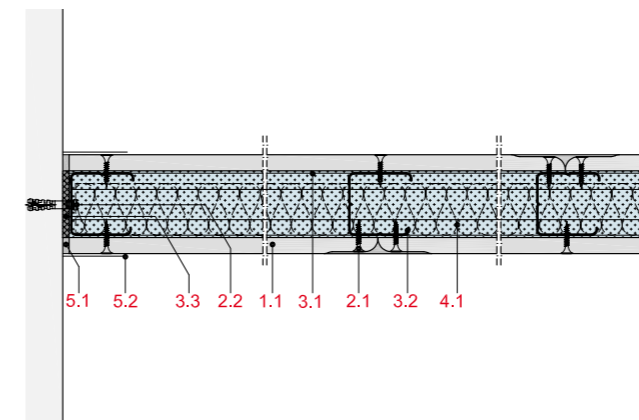
#### MW11-D-DM-1

Anschluss an Massivdecke, 1 x 12,5 mm, gilt für MW11RF/BF/DH/HA/RH/GX (F 30) und RB/BB (ohne Brandschutz)



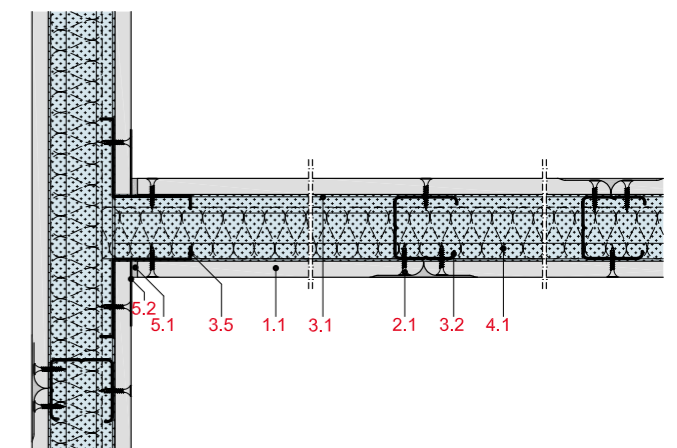
#### MW11-D-WM-1

Anschluss an Massivwand, 1 x 12,5 mm, gilt für MW11RF/BF/DH/HA/RH/GX (F 30) und RB/BB (ohne Brandschutz)



#### MW11-D-WT-1

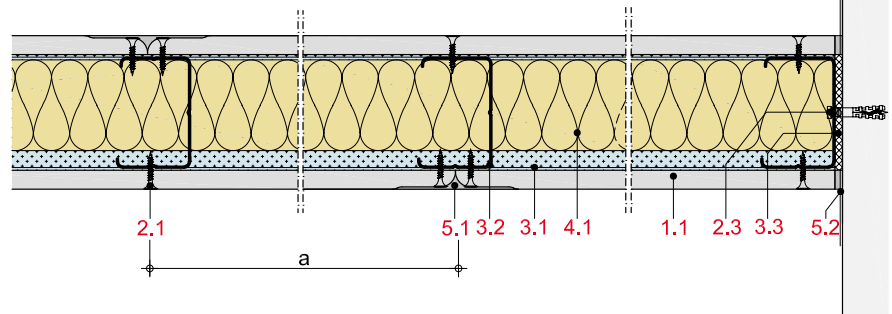
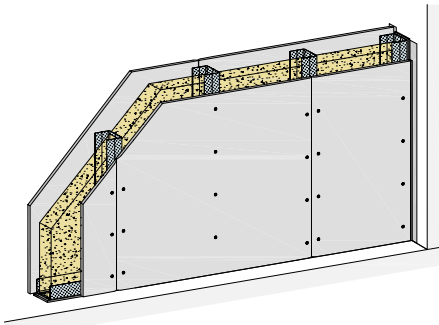
Anschluss an Trennwand mit ausgesparter Beplankung, 1 x 12,5 mm, gilt für MW11RF/BF/DH/HA/RH (F 30), RH (F 30/F 60) und RB/BB (ohne Brandschutz)



# MW11RB



## Metall-Einfachständerwände 1-lagig beplankt Rigips Bauplatte RB; Rigips Bauplatte RBI



### Max. Systemeigenschaften

Schallschutz ( $R_w$ )	<b>50 dB</b>
Wandhöhe	<b>8.200 mm</b>
Wanddicke	<b>175 mm</b>
Gewicht/m <sup>2</sup>	<b>23,0 kg</b>

### Systemaufbau

- 1.1** Rigips Bauplatte RB; Rigips Bauplatte RBI
- 2.1** Rigips Schnellbauschraube TN
- 2.3** z. B. Rigips Nageldübel
- 3.1** RigiProfil MultiTec UW
- 3.2** RigiProfil MultiTec CW
- 3.3** Rigips Anschlussdichtung Filz - einseitig selbstklebend
- 4.1** z. B. Isover Akustic TP oder TF
- 5.1** z. B. VARIO Fugenspachtel; VARIO 30 Fugenspachtel; ProMix Plus; ProMix Airless; SUPER Fugenfüller
- 5.2** Rigips TrennFix
- 5.3** Rigips Glasfaserbewehrungsstreifen; Rigips Papierbewehrungsstreifen

### Nachweise

- Schallschutz**  
2070/5623-3  
TGM-VA AB 12775  
TGM-VA WS 9793
- Wandhöhen**  
(1104/948/23)-Hir und berechnete Werte  
1402/354/12-MPA BS

**Hinweis:** Gewichtsangaben ohne Dämmstoff. Verspachtelung gemäß Verarbeitungsrichtlinie, 5.3 nach Anforderung. Bei Brandschutzanforderungen: Hohlraumdämmung der Baustoffklasse A verwenden. Die max. Wandhöhen gelten für Einbaubereich 2, sofern nicht anders angegeben.

### Systemvarianten

Feuchte-schutz	Schall-schutz $R_w$ dB	Bepankung je Wandseite mm	RigiProfil	Achs-abstand a mm	Wand-dicke mm	Wand-höhe mm	EB	Wand-gewicht kg/m <sup>2</sup>	Dämmst. Dicke mm	Web-Code rigips.de
	44	1 x 12,5	CW 50	625	75	3.150	1	21,0	40	MW11RB-001
	47	1 x 12,5	CW 75	625	100	4.000	2	22,0	60	MW11RB-002
	49	1 x 12,5	CW 100	625	125	5.100	2	22,0	80	MW11RB-003
	50	1 x 12,5	CW 100	625	125	5.100	2	22,0	100	MW11RB-004
	49 <sup>1</sup>	1 x 12,5	CW 125	625	150	6.650	2	22,0	80	MW11RB-005
	49 <sup>1</sup>	1 x 12,5	CW 150	625	175	8.200	2	23,0	80	MW11RB-006
W1-I	44	1 x 12,5	CW 50	625	75	3.150	1	23,0	40	MW11RB-007
W1-I	47	1 x 12,5	CW 75	625	100	4.000	2	22,0	60	MW11RB-008
W1-I	49	1 x 12,5	CW 100	625	125	5.100	2	22,0	80	MW11RB-009
W1-I	50	1 x 12,5	CW 100	625	125	5.100	2	22,0	100	MW11RB-010
W1-I	49 <sup>1</sup>	1 x 12,5	CW 125	625	150	6.650	2	22,0	80	MW11RB-011
W1-I	49 <sup>1</sup>	1 x 12,5	CW 150	625	175	8.200	2	23,0	80	MW11RB-012

<sup>1</sup> Wert abgeleitet.

### Hinweise



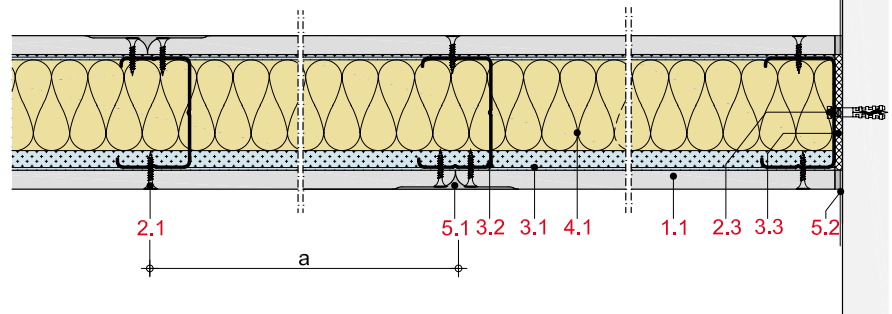
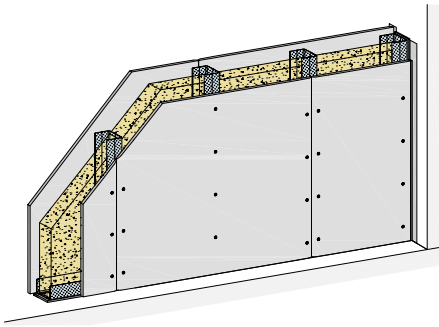
### Details

Details erreichen Sie über Eingabe des Web-Codes auf [rigips.de/systemsuche](http://rigips.de/systemsuche)

# MW11RF



## Metall-Einfachständerwände 1-lagig beplankt Rigips Feuerschutzplatte RF; Rigips Feuerschutzplatte RFI



### Max. Systemeigenschaften

Schallschutz ( $R_w$ )	<b>51 dB</b>
Brandschutz	<b>F 30-A</b>
Wandhöhe	<b>8.200 mm</b>
Wanddicke	<b>175 mm</b>
Gewicht/m <sup>2</sup>	<b>24,0 kg</b>

### Systemaufbau

- 1.1** Rigips Feuerschutzplatte RF; Rigips Feuerschutzplatte RFI
- 2.1** Rigips Schnellbauschraube TN
- 2.3** z. B. Rigips Nageldübel
- 3.1** RigiProfil MultiTec UW
- 3.2** RigiProfil MultiTec CW
- 3.3** Rigips Anschlussdichtung Filz - einseitig selbstklebend
- 4.1** z. B. Isover Akustic TP oder TF
- 5.1** z. B. VARIO Fugenspachtel; VARIO imprägniert; VARIO 30 Fugenspachtel; ProMix Plus; ProMix Airless; SUPER Fugenfüller
- 5.2** Rigips TrennFix
- 5.3** Rigips Glasfaserbewehrungsstreifen; Rigips Papierbewehrungsstreifen

### Nachweise

- Schallschutz**  
3854 (Anl. 0030)  
TGM-VA AB 12757
- Brandschutz**  
P-3956/1013-MPA BS  
GA-2018/054  
GA-2022/065  
GS 3.2/15-146-1  
Z-19.32-2149
- Wandhöhen**  
(1104/948/23)-Hir und berechnete Werte  
1402/354/12-MPA BS

**Hinweis:** Gewichtsangaben ohne Dämmstoff. Verspachtelung gemäß Verarbeitungsrichtlinie, 5.3 nach Anforderung. Bei Brandschutzanforderungen: Hohlraumdämmung der Baustoffklasse A verwenden. Die max. Wandhöhen gelten für Einbaubereich 2, sofern nicht anders angegeben.

### Systemvarianten

Feuchte-schutz	Brand-schutz	Schall-schutz $R_w$ dB	Bepunktung je Wandseite mm	RigiProfil	Achs-abstand a mm	Wand-dicke mm	Wand-höhe mm	EB	Wand-gewicht kg/m <sup>2</sup>	Dämmst. Dicke mm	Dämmst. Rohdichte kg/m <sup>3</sup>	Web-Code rigips.de
	F 30-A	45	1 x 12,5	CW 50	625	75	3.150	1	23,0	40		MW11RF-001
	F 30-A	48	1 x 12,5	CW 75	625	100	4.000	2	23,0	60		MW11RF-002
		51	1 x 12,5	CW 100	625	125	5.100	2	23,0	80		MW11RF-009
	F 30-A	51	1 x 12,5	CW 100	625	125	5.000	2	23,0	80		MW11RF-003
	F 30-A	51	1 x 12,5	CW 100	625	125	5.100	2	23,0	80	28	MW11RF-004
		51 <sup>1</sup>	1 x 12,5	CW 125	625	150	6.650	2	24,0	80		MW11RF-010
	F 30-A	51 <sup>1</sup>	1 x 12,5	CW 125	625	150	5.000	2	24,0	80		MW11RF-005
	F 30-A	51 <sup>1</sup>	1 x 12,5	CW 125	625	150	6.650	2	24,0	100	28	MW11RF-006
		51 <sup>1</sup>	1 x 12,5	CW 150	625	175	8.200	2	24,0	80		MW11RF-011
	F 30-A	51 <sup>1</sup>	1 x 12,5	CW 150	625	175	7.000	2	24,0	120	28	MW11RF-008
W0-I	F 30-A	45	1 x 12,5	CW 50	625	75	3.150	1	23,0	40		MW11RF-012
W0-I	F 30-A	48	1 x 12,5	CW 75	625	100	4.000	2	23,0	60		MW11RF-013
W0-I		51	1 x 12,5	CW 100	625	125	5.100	2	23,0	80		MW11RF-020
W0-I	F 30-A	51	1 x 12,5	CW 100	625	125	5.000	2	23,0	80		MW11RF-014
W0-I	F 30-A	51	1 x 12,5	CW 100	625	125	5.100	2	23,0	80	28	MW11RF-015
W0-I		51 <sup>1</sup>	1 x 12,5	CW 125	625	150	6.650	2	24,0	80		MW11RF-021
W0-I	F 30-A	51 <sup>1</sup>	1 x 12,5	CW 125	625	150	5.000	2	24,0	80		MW11RF-016
W0-I	F 30-A	51 <sup>1</sup>	1 x 12,5	CW 125	625	150	6.650	2	24,0	100	28	MW11RF-017
W0-I		51 <sup>1</sup>	1 x 12,5	CW 150	625	175	8.200	2	24,0	80		MW11RF-022
W0-I	F 30-A	51 <sup>1</sup>	1 x 12,5	CW 150	625	175	7.000	2	24,0	120	28	MW11RF-019

<sup>1</sup> Wert abgeleitet.

### Hinweise

Weitere System-Varianten stehen Ihnen auf [rigips.de/systemsuche](http://rigips.de/systemsuche) zur Verfügung.



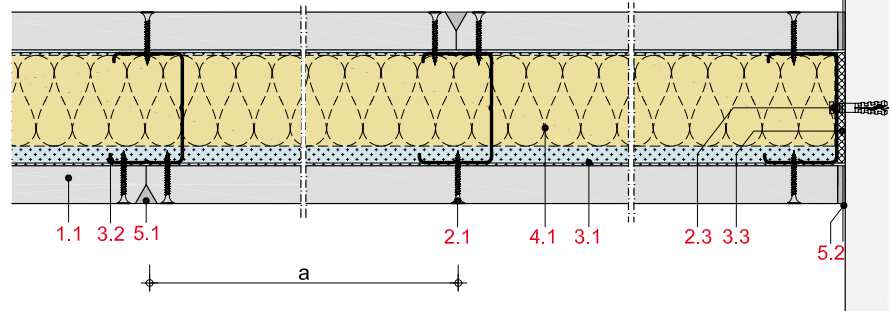
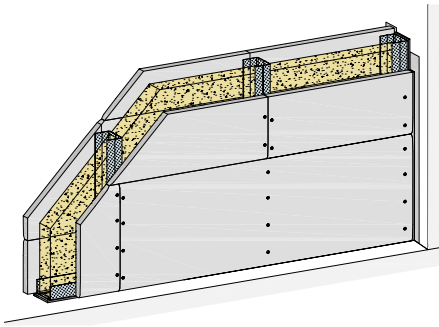
### Details

Details erreichen Sie über Eingabe des Web-Codes auf [rigips.de/systemsuche](http://rigips.de/systemsuche)

# MW11DL



## Metall-Einfachständerwände 1-lagig beplankt Rigips Die Leichte RB; Rigips Die Leichte RBI



### Max. Systemeigenschaften

Schallschutz ( $R_w$ )	<b>49 dB</b>
Brandschutz	<b>F 30-A</b>
Wandhöhe	<b>10.250 mm</b>
Wanddicke	<b>200 mm</b>
Gewicht/m <sup>2</sup>	<b>38,0 kg</b>

### Systemaufbau

- 1.1** Rigips Die Leichte RB; Rigips Die Leichte RBI
- 2.1** Rigips Schnellbauschraube TN
- 2.3** z. B. Rigips Nageldübel
- 3.1** RigiProfil MultiTec UW
- 3.2** RigiProfil MultiTec CW
- 3.3** Rigips Anschlussdichtung Filz - einseitig selbstklebend
- 4.1** z. B. Isover Akustic TP oder TF
- 5.1** z. B. VARIO Fugenspachtel; VARIO imprägniert; VARIO 30 Fugenspachtel; ProMix Plus; ProMix Airless; SUPER Fugenfüller
- 5.2** Rigips TrennFix
- 5.3** Rigips Glasfaserbewehrungsstreifen; Rigips Papierbewehrungsstreifen

### Nachweise

- Schallschutz**  
M 6030-3  
TGM-VA AB 12138
- Brandschutz**  
P-3014/1393-MPA BS  
GA-2018/054  
GA-2022/065  
GS 3.2/15-146-1
- Wandhöhen**  
(1104/948/23)-Hir und berechnete Werte  
1402/354/12-MPA BS

**Hinweis:** Gewichtsangaben ohne Dämmstoff. Verspachtelung gemäß Verarbeitungsrichtlinie, 5.3 nach Anforderung. Bei Brandschutzanforderungen: Hohlraumdämmung der Baustoffklasse A verwenden. Die max. Wandhöhen gelten für Einbaubereich 2, sofern nicht anders angegeben.

### Systemvarianten

Feuchte-schutz	Brand-schutz	Schall-schutz $R_w$ dB	Beplankung je Wandseite mm	RigiProfil	Achs-abstand a mm	Wand-dicke mm	Wand-höhe mm	EB	Wand-gewicht kg/m <sup>2</sup>	Dämmst. Dicke mm	Web-Code rigips.de
	F 30-A	47	1 x 25	CW 50	1.000	100	2.750	1	37,0	40	MW11DL-001
	F 30-A		1 x 25	CW 50	500	100	4.000	2	37,0	40	MW11DL-007
	F 30-A	48	1 x 25	CW 75	1.000	125	4.000	2	37,0	60	MW11DL-002
	F 30-A		1 x 25	CW 75	500	125	4.700	2	37,0	60	MW11DL-008
	F 30-A	49	1 x 25	CW 100	1.000	150	4.300	2	38,0	80	MW11DL-003
	F 30-A		1 x 25	CW 100	500	150	6.800	2	38,0	80	MW11DL-009
	F 30-A	49	1 x 25	CW 125	1.000	175	6.050	2	38,0	100	MW11DL-004
	F 30-A		1 x 25	CW 125	500	175	7.000	2	38,0	100	MW11DL-010
			1 x 25	CW 150	500	200	10.250	2	38,0	120	MW11DL-012
	F 30-A	49	1 x 25	CW 150	1.000	200	7.000	2	38,0	120	MW11DL-005
W1-I	F 30-A	47	1 x 25	CW 50	1.000	100	2.750	1	37,0	40	MW11DL-013
W1-I	F 30-A		1 x 25	CW 50	500	100	4.000	2	37,0	40	MW11DL-019
W1-I	F 30-A	48	1 x 25	CW 75	1.000	125	4.000	2	37,0	60	MW11DL-014
W1-I	F 30-A		1 x 25	CW 75	500	125	4.700	2	37,0	60	MW11DL-020
W1-I	F 30-A	49	1 x 25	CW 100	1.000	150	4.300	2	38,0	80	MW11DL-015
W1-I	F 30-A		1 x 25	CW 100	500	150	6.800	2	38,0	80	MW11DL-021
W1-I	F 30-A	49	1 x 25	CW 125	1.000	175	6.050	2	38,0	100	MW11DL-016
W1-I	F 30-A		1 x 25	CW 125	500	175	7.000	2	38,0	100	MW11DL-022
W1-I			1 x 25	CW 150	500	200	10.250	2	38,0	120	MW11DL-024
W1-I	F 30-A	49	1 x 25	CW 150	1.000	200	7.000	2	38,0	120	MW11DL-017

### Hinweise

Weitere System-Varianten stehen Ihnen auf [rigips.de/systemsuche](http://rigips.de/systemsuche) zur Verfügung.



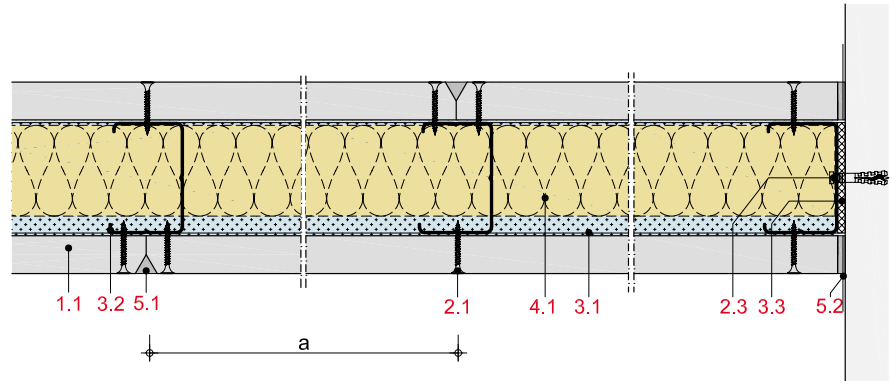
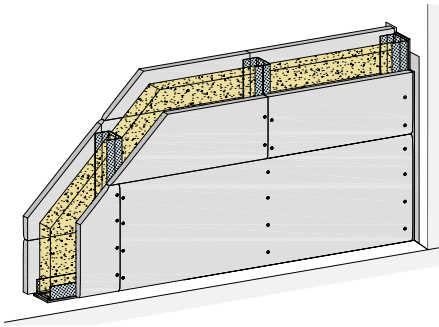
### Details

Details erreichen Sie über Eingabe des Web-Codes auf [rigips.de/systemsuche](http://rigips.de/systemsuche)

# MW11DD



## Metall-Einfachständerwände 1-lagig beplankt Rigips Die Dicke RFI; Rigips Die Dicke RF



### Max. Systemeigenschaften

Schallschutz ( $R_w$ )	<b>51 dB</b>
Brandschutz	<b>F 90-A</b>
Wandhöhe	<b>10.250 mm</b>
Wanddicke	<b>200 mm</b>
Gewicht/m <sup>2</sup>	<b>46,0 kg</b>

### Systemaufbau

- 1.1** Rigips Die Dicke RF; Rigips Die Dicke RFI
- 2.1** Rigips Schnellbauschraube TN
- 2.3** z. B. Rigips Nageldübel
- 3.1** RigiProfil MultiTec UW
- 3.2** RigiProfil MultiTec CW
- 3.3** Rigips Anschlussdichtung Filz - einseitig selbstklebend
- 4.1** z. B. Isover Akustic TP oder TF; Isover Protect BSP
- 5.1** z. B. VARIO Fugenspachtel; VARIO imprägniert; VARIO 30 Fugenspachtel; ProMix Plus; ProMix Airless; SUPER Fugenfüller
- 5.2** Rigips TrennFix
- 5.3** Rigips Glasfaserbewehrungsstreifen; Rigips Papierbewehrungsstreifen

### Nachweise

- Schallschutz**  
M 6030-3  
TGM-VA AB 12138
- Brandschutz**  
P-3014/1393-MPA BS  
GA-2018/054  
GA-2022/065  
GS 3.2/15-146-1
- Wandhöhen**  
(1104/948/23)-Hir und berechnete Werte  
1402/354/12-MPA BS

**Hinweis:** Gewichtsangaben ohne Dämmstoff. Verspachtelung gemäß Verarbeitungsrichtlinie, 5.3 nach Anforderung. Bei Brandschutzanforderungen: Hohlraumdämmung der Baustoffklasse A verwenden. Die max. Wandhöhen gelten für Einbaubereich 2, sofern nicht anders angegeben.

### Systemvarianten

Feuchte-schutz	Brand-schutz	Schall-schutz $R_w$ dB	Beplankung je Wandseite mm	RigiProfil	Achs-abstand a mm	Wand-dicke mm	Wand-höhe mm	EB	Wand-gewicht kg/m <sup>2</sup>	Dämmst. Dicke mm	Dämmst. Rohdichte kg/m <sup>3</sup>	Web-Code rigips.de
	F 90-A	48	1 x 25	CW 50	1.000	100	2.750	1	45,0	40	40	MW11DD-024
	F 90-A		1 x 25	CW 50	500	100	4.000	2	45,0	40	40	MW11DD-036
	F 90-A		1 x 20	CW 75	1.000	115	4.000	2	37,0	60	50	MW11DD-015
	F 90-A	50	1 x 25	CW 75	1.000	125	4.000	2	45,0	60	40	MW11DD-025
	F 90-A		1 x 25	CW 75	500	125	4.700	2	45,0	60	40	MW11DD-037
	F 90-A	51	1 x 25	CW 100	1.000	150	4.300	2	46,0	80	40	MW11DD-026
	F 90-A		1 x 25	CW 100	500	150	6.800	2	46,0	80	40	MW11DD-038
			1 x 25	CW 150	500	200	10.250	2	46,0	120		MW11DD-042
	F 90-A	51 <sup>1</sup>	1 x 25	CW 150	1.000	200	7.000	2	46,0	120	40	MW11DD-028
W0-I	F 90-A	48	1 x 25	CW 50	1.000	100	2.750	1	45,0	40	40	MW11DD-066
W0-I	F 90-A		1 x 25	CW 50	500	100	4.000	2	45,0	40	40	MW11DD-076
W0-I	F 30-A		1 x 20	CW 75	500	115	4.350	2	37,0	60		MW11DD-050
W0-I	F 90-A		1 x 20	CW 75	1.000	115	4.000	2	37,0	60	50	MW11DD-057
W0-I	F 90-A		1 x 20	CW 75	500	115	4.350	2	37,0	60	50	MW11DD-062
W0-I	F 90-A	50	1 x 25	CW 75	1.000	125	4.000	2	45,0	60	40	MW11DD-067
W0-I	F 90-A		1 x 25	CW 75	500	125	4.700	2	45,0	60	40	MW11DD-077
W0-I	F 90-A	51	1 x 25	CW 100	1.000	150	4.300	2	46,0	80	40	MW11DD-068
W0-I	F 90-A		1 x 25	CW 100	500	150	6.800	2	46,0	80	40	MW11DD-078
W0-I			1 x 25	CW 150	500	200	10.250	2	46,0	120		MW11DD-082
W0-I	F 90-A	51 <sup>1</sup>	1 x 25	CW 150	1.000	200	7.000	2	46,0	120	40	MW11DD-070

<sup>1</sup> Wert abgeleitet.

### Hinweise

Weitere System-Varianten stehen Ihnen auf [rigips.de/systemsuche](http://rigips.de/systemsuche) zur Verfügung.

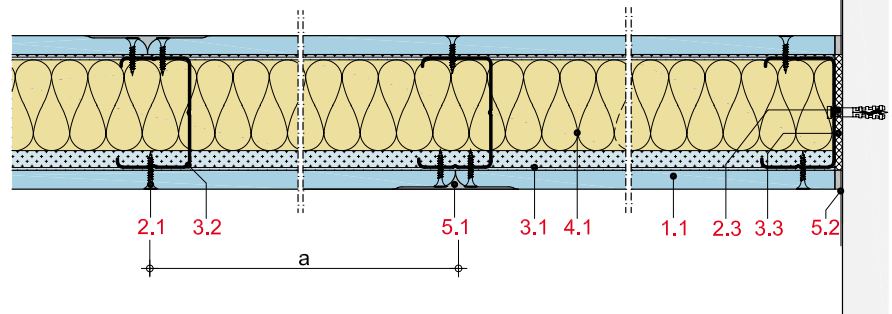
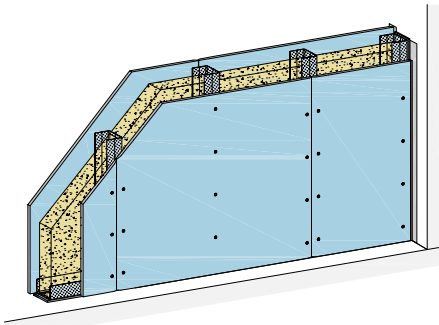


### Details

Details erreichen Sie über Eingabe des Web-Codes auf [rigips.de/systemsuche](http://rigips.de/systemsuche)

# MW11BB

## Metall-Einfachständerwände 1-lagig beplankt Rigips Die Blaue RB



### Max. Systemeigenschaften

Schallschutz ( $R_w$ )	<b>52 dB</b>
Wandhöhe	<b>8.200 mm</b>
Wanddicke	<b>175 mm</b>
Gewicht/m <sup>2</sup>	<b>24,0 kg</b>

### Systemaufbau

- 1.1** Rigips Die Blaue RB
- 2.1** Rigips Schnellbauschraube TN
- 2.3** z. B. Rigips Nageldübel
- 3.1** RigiProfil MultiTec UW
- 3.2** RigiProfil MultiTec CW
- 3.3** Rigips Anschlussdichtung Filz - einseitig selbstklebend
- 4.1** z. B. Isover Akustic TP oder TF
- 5.1** z. B. VARIO Fugenspachtel; VARIO 30 Fugenspachtel; ProMix Plus; ProMix Airless; SUPER Fugenfüller
- 5.2** Rigips TrennFix
- 5.3** Rigips Glasfaserbewehrungsstreifen; Rigips Papierbewehrungsstreifen

### Nachweise

**Schallschutz**  
M5517-1

**Wandhöhen**  
(1104/948/23)-Hir und berechnete Werte  
1402/354/12-MPA BS

**Hinweis:** Gewichtsangaben ohne Dämmstoff. Verspachtelung gemäß Verarbeitungsrichtlinie, 5.3 nach Anforderung. Bei Brandschutzanforderungen: Hohlraumdämmung der Baustoffklasse A verwenden. Die max. Wandhöhen gelten für Einbaubereich 2, sofern nicht anders angegeben.

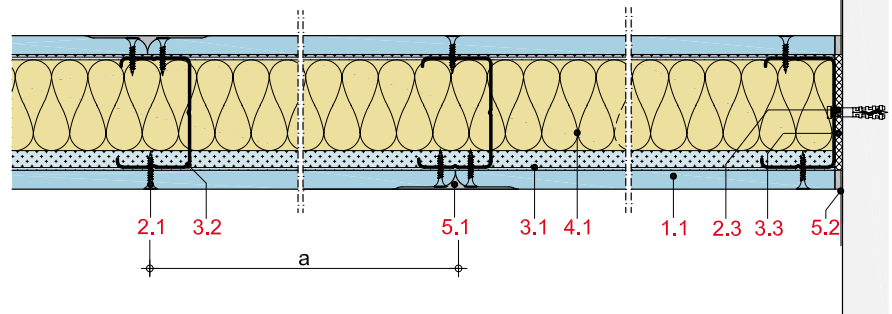
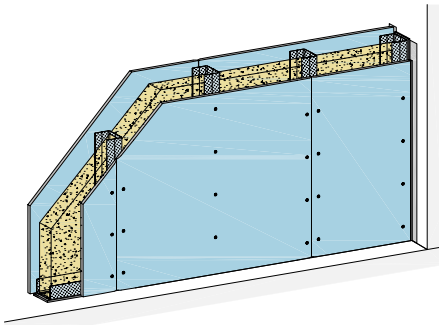
### Systemvarianten

Schallschutz $R_w$ dB	Beplankung je Wandseite mm	RigiProfil	Achsabstand a mm	Wanddicke mm	Wandhöhe mm	EB	Wandgewicht kg/m <sup>2</sup>	Dämmst. Dicke mm	Web-Code rigips.de
47	1 x 12,5	CW 50	625	75	3.150	1	24,0	40	MW11BB-001
50	1 x 12,5	CW 75	625	100	4.000	2	22,0	60	MW11BB-002
52	1 x 12,5	CW 100	625	125	5.100	2	22,0	80	MW11BB-003
52 <sup>1</sup>	1 x 12,5	CW 125	625	150	6.650	2	22,0	80	MW11BB-005
52 <sup>1</sup>	1 x 12,5	CW 150	625	175	8.200	2	23,0	80	MW11BB-006

<sup>1</sup> Wert abgeleitet.

# MW11BF

## Metall-Einfachständerwände 1-lagig beplankt Rigips Die Blaue RF



### Max. Systemeigenschaften

Schallschutz ( $R_w$ )	<b>52 dB</b>
Brandschutz	<b>F 30-A</b>
Wandhöhe	<b>8.200 mm</b>
Wanddicke	<b>175 mm</b>
Gewicht/m <sup>2</sup>	<b>26,0 kg</b>

### Systemaufbau

- 1.1** Rigips Die Blaue RF
- 2.1** Rigips Schnellbauschraube TN
- 2.3** z. B. Rigips Nageldübel
- 3.1** RigiProfil MultiTec UW
- 3.2** RigiProfil MultiTec CW
- 3.3** Rigips Anschlussdichtung Filz - einseitig selbstklebend
- 4.1** z. B. Isover Akustic TP oder TF
- 5.1** z. B. VARIO Fugenspachtel; VARIO 30 Fugenspachtel; ProMix Plus; ProMix Airless; SUPER Fugenfüller
- 5.2** Rigips TrennFix
- 5.3** Rigips Glasfaserbewehrungsstreifen; Rigips Papierbewehrungsstreifen

### Nachweise

- Schallschutz**  
M5517-1
- Brandschutz**  
P-3956/1013-MPA BS  
GA-2018/054  
GA-2022/065  
GS 3.2/15-146-1  
Z-19.32-2149
- Wandhöhen**  
(1104/948/23)-Hir und berechnete Werte  
1402/354/12-MPA BS

**Hinweis:** Gewichtsangaben ohne Dämmstoff. Verspachtelung gemäß Verarbeitungsrichtlinie, 5.3 nach Anforderung. Bei Brandschutzanforderungen: Hohlraumdämmung der Baustoffklasse A verwenden. Die max. Wandhöhen gelten für Einbaubereich 2, sofern nicht anders angegeben.

### Systemvarianten

Feuchte-schutz	Brand-schutz	Schall-schutz $R_w$ dB	Beplankung je Wandseite mm	RigiProfil	Achs-abstand a mm	Wand-dicke mm	Wand-höhe mm	EB	Wand-gewicht kg/m <sup>2</sup>	Dämmst. Dicke mm	Dämmst. Rohdichte kg/m <sup>3</sup>	Web-Code rigips.de
	F 30-A	47	1 x 12,5	CW 50	625	75	3.150	1	24,0	40		MW11BF-001
	F 30-A	50	1 x 12,5	CW 75	625	100	4.000	2	25,0	60		MW11BF-002
		52	1 x 12,5	CW 100	625	125	5.100	2	25,0	80		MW11BF-009
	F 30-A	52	1 x 12,5	CW 100	625	125	5.000	2	25,0	80		MW11BF-003
	F 30-A	52	1 x 12,5	CW 100	625	125	5.100	2	25,0	80	28	MW11BF-004
	F 30-A	52 <sup>1</sup>	1 x 12,5	CW 125	625	150	5.000	2	25,0	80		MW11BF-005
	F 30-A	52 <sup>1</sup>	1 x 12,5	CW 125	625	150	6.650	2	25,0	100	28	MW11BF-006
		52 <sup>1</sup>	1 x 12,5	CW 150	625	175	8.200	2	26,0	80		MW11BF-011
	F 30-A	52 <sup>1</sup>	1 x 12,5	CW 150	625	175	5.000	2	26,0	80		MW11BF-007
	F 30-A	52 <sup>1</sup>	1 x 12,5	CW 150	625	175	7.000	2	26,0	120	28	MW11BF-008

<sup>1</sup> Wert abgeleitet.

### Hinweise

Weitere System-Varianten stehen Ihnen auf [rigips.de/systemsuche](http://rigips.de/systemsuche) zur Verfügung.



### Details

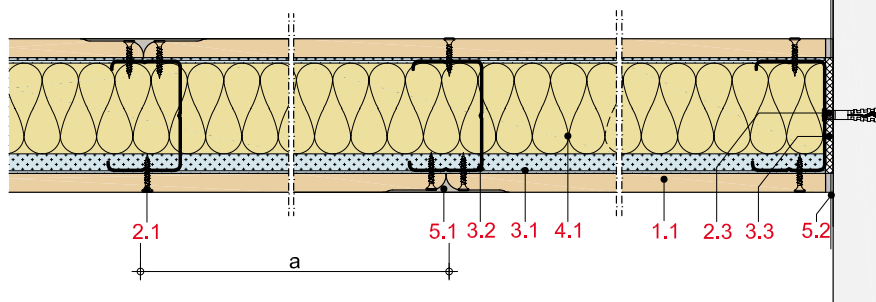
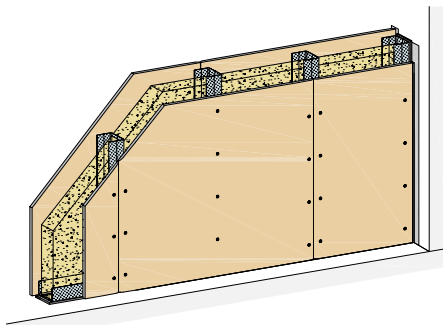
Details erreichen Sie über Eingabe des Web-Codes auf [rigips.de/systemsuche](http://rigips.de/systemsuche)



# MW11DH



Metall-Einfachständerwände 1-lagig beplankt  
Rigips Die Harte; Rigips Die Harte imprägniert



## Max. Systemeigenschaften

Schallschutz ( $R_w$ )	<b>55 dB</b>
Brandschutz	<b>F 60-A</b>
Wandhöhe	<b>8.600 mm</b>
Wanddicke	<b>180 mm</b>
Gewicht/m <sup>2</sup>	<b>36,0 kg</b>

## Systemaufbau

- 1.1** Rigips Die Harte; Rigips Die Harte imprägniert
- 2.1** Rigips HartFix Schnellbauschraube
- 2.3** z. B. Rigips Nageldübel
- 3.1** RigiProfil MultiTec UW
- 3.2** RigiProfil MultiTec CW
- 3.3** Rigips Anschlussdichtung Filz - einseitig selbstklebend
- 4.1** z. B. Isover Akustic TP oder TF
- 5.1** z. B. VARIO Fugenspachtel; VARIO imprägniert; VARIO 30 Fugenspachtel; ProMix Plus; ProMix Airless; SUPER Fugenfüller
- 5.2** Rigips TrennFix
- 5.3** Rigips Glasfaserbewehrungsstreifen; Rigips Papierbewehrungsstreifen

## Nachweise

- Schallschutz**  
M 6030-14  
M 6030-9  
TGM-VA AB 12194  
TGM-VA AB 12758
- Brandschutz**  
P-3956/1013-MPA BS  
GA-2018/054  
GS 3.2/15-146-1  
Z-19.32-2164
- Wandhöhen**  
(1104/948/23)-Hir und berechnete Werte  
1402/354/12-MPA BS

**Hinweis:** Gewichtsangaben ohne Dämmstoff. Verspachtelung gemäß Verarbeitungsrichtlinie, 5.3 nach Anforderung. Bei Brandschutzanforderungen: Hohlraumdämmung der Baustoffklasse A verwenden. Die max. Wandhöhen gelten für Einbaubereich 2, sofern nicht anders angegeben.

## Systemvarianten

Feuchte-schutz	Brand-schutz	Schall-schutz $R_w$ dB	Beplankung je Wandseite mm	RigiProfil	Achs-abstand a mm	Wand-dicke mm	Wand-höhe mm	EB	Wand-gewicht kg/m <sup>2</sup>	Dämmst. Dicke mm	Dämmst. Rohdichte kg/m <sup>3</sup>	Web-Code rigips.de
	F 30-A	47	1 x 12,5	CW 50	625	75	3.150	1	28,0	40		MW11DH-001
	F 30-A	50	1 x 12,5	CW 75	625	100	4.000	2	29,0	60		MW11DH-002
	F 30-A	52	1 x 12,5	CW 100	625	125	5.100	2	29,0	80	28	MW11DH-004
	F 30-A	52 <sup>1</sup>	1 x 12,5	CW 125	625	150	5.000	2	29,0	80		MW11DH-005
		52 <sup>1</sup>	1 x 12,5	CW 150	625	175	8.200	2	36,0	80		MW11DH-011
	F 30-A	52 <sup>1</sup>	1 x 12,5	CW 150	625	175	7.000	2	35,0	120	28	MW11DH-008
W0-I	F 30-A	47	1 x 12,5	CW 50	625	75	3.150	1	28,0	40		MW11DH-012
W0-I	F 60-A	51	1 x 15	CW 50	625	80	3.300	1	35,0	40		MW11DH-023
W0-I	F 30-A	50	1 x 12,5	CW 75	625	100	4.000	2	29,0	60		MW11DH-013
W0-I	F 60-A	54	1 x 15	CW 75	625	105	4.000	2	35,0	60		MW11DH-024
W0-I		52	1 x 12,5	CW 100	625	125	5.100	2	29,0	80		MW11DH-020
W0-I	F 30-A	52	1 x 12,5	CW 100	625	125	5.000	2	29,0	80		MW11DH-014
W0-I	F 30-A	52	1 x 12,5	CW 100	625	125	5.100	2	29,0	80	28	MW11DH-015
W0-I		55	1 x 15	CW 100	625	130	5.300	2	36,0	80		MW11DH-031
W0-I	F 60-A	55	1 x 15	CW 100	625	130	5.000	2	36,0	80		MW11DH-025
W0-I	F 60-A	55	1 x 15	CW 100	625	130	5.300	2	36,0	80	28	MW11DH-026
W0-I	F 60-A	55 <sup>1</sup>	1 x 15	CW 125	625	155	7.000	2	36,0	100	28	MW11DH-028
W0-I	F 30-A	52 <sup>1</sup>	1 x 12,5	CW 150	625	175	7.000	2	36,0	120	28	MW11DH-019
W0-I		55 <sup>1</sup>	1 x 15	CW 150	625	180	8.600	2	36,0	80		MW11DH-033
W0-I	F 60-A	55 <sup>1</sup>	1 x 15	CW 150	625	180	7.000	2	36,0	120	28	MW11DH-030

<sup>1</sup> Wert abgeleitet.

## Hinweise

Weitere System-Varianten stehen Ihnen auf [rigips.de/systemsuche](http://rigips.de/systemsuche) zur Verfügung.



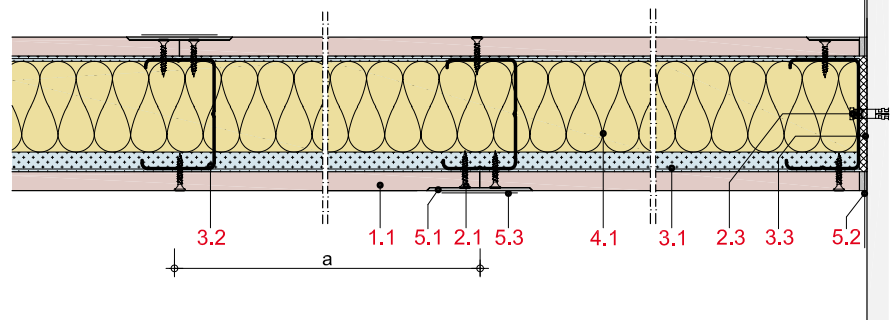
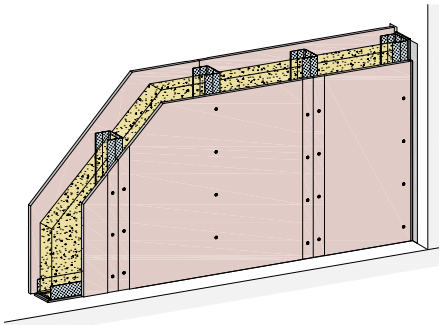
## Details

Details erreichen Sie über Eingabe des Web-Codes auf [rigips.de/systemsuche](http://rigips.de/systemsuche)

# MW11HA



## Metall-Einfachständerwände 1-lagig beplankt Rigips Habito; Rigips Habito imprägniert



### Max. Systemeigenschaften

Schallschutz ( $R_w$ )	<b>52 dB</b>
Brandschutz	<b>F 30-A</b>
Wandhöhe	<b>9.750 mm</b>
Wanddicke	<b>175 mm</b>
Gewicht/m <sup>2</sup>	<b>28,0 kg</b>

### Systemaufbau

- 1.1** Rigips Habito; Rigips Habito imprägniert
- 2.1** Rigips Habito Schnellbauschraube
- 2.3** z. B. Rigips Nageldübel
- 3.1** RigiProfil MultiTec UW
- 3.2** RigiProfil MultiTec CW
- 3.3** Rigips Anschlussdichtung Filz - einseitig selbstklebend
- 4.1** z. B. Isover Akustic TP oder TF; Isover Protect BSP
- 5.1** z. B. VARIO Fugenspachtel
- 5.2** Rigips TrennFix
- 5.3** Rigips Glasfaserbewehrungsstreifen

### Nachweise

- Schallschutz**  
M 6030-12  
Z-15/084/A034
- Brandschutz**  
P-3956/1013-MPA BS  
GA-2018/054  
GA-2019/017  
GA-2022/065  
GS 3.2/15-146-1
- Wandhöhen**  
P-1101/856/18

**Hinweis:** Gewichtsangaben ohne Dämmstoff. Verspachtelung gemäß Verarbeitungsrichtlinie, 5.3 nach Anforderung. Bei Brandschutzanforderungen: Hohlraumdämmung der Baustoffklasse A verwenden. Die max. Wandhöhen gelten für Einbaubereich 2, sofern nicht anders angegeben.

### Systemvarianten

Feuchte-schutz	Brand-schutz	Schall-schutz $R_w$ dB	Beplankung je Wandseite mm	RigiProfil	Achs-abstand a mm	Wand-dicke mm	Wand-höhe mm	Konsol-last kN/m	Wand-gewicht kg/m <sup>2</sup>	Dämmst. Dicke mm	Dämmst. Rohdichte kg/m <sup>3</sup>	Web-Code rigips.de
	F 30-A	47	1 x 12,5	CW 50	625	75	4.000	0,7	27,0	40		MW11HA-001
	F 30-A	50	1 x 12,5	CW 75	625	100	4.950	0,4	27,0	60		MW11HA-002
	F 30-A	50	1 x 12,5	CW 75	625	100	4.750	0,7	27,0	60		MW11HA-003
	F 30-A	52	1 x 12,5	CW 100	625	125	5.000	0,4	27,0	80		MW11HA-014
	F 30-A	52	1 x 12,5	CW 100	625	125	5.000	0,7	27,0	80		MW11HA-015
	F 30-A	52	1 x 12,5	CW 100	625	125	6.700	0,4	27,0	80	28	MW11HA-004
	F 30-A	52	1 x 12,5	CW 100	625	125	6.550	0,7	27,0	80	28	MW11HA-005
		52 <sup>1</sup>	1 x 12,5	CW 150	625	175	9.750	0,4	28,0	120		MW11HA-013
	F 30-A	52 <sup>1</sup>	1 x 12,5	CW 150	625	175	7.000	0,7	28,0	120	28	MW11HA-009
W0-I	F 30-A	47	1 x 12,5	CW 50	625	75	4.000	0,7	27,0	40		MW11HA-024
W0-I	F 30-A	50	1 x 12,5	CW 75	625	100	4.950	0,4	27,0	60		MW11HA-025
W0-I	F 30-A	50	1 x 12,5	CW 75	625	100	4.750	0,7	27,0	60		MW11HA-026
W0-I	F 30-A	52	1 x 12,5	CW 100	625	125	5.000	0,4	27,0	80		MW11HA-028
W0-I	F 30-A	52	1 x 12,5	CW 100	625	125	5.000	0,7	27,0	80		MW11HA-034
W0-I	F 30-A	52	1 x 12,5	CW 100	625	125	6.700	0,4	27,0	80	28	MW11HA-027
W0-I	F 30-A	52	1 x 12,5	CW 100	625	125	6.550	0,7	27,0	80	28	MW11HA-033
W0-I	F 30-A	52 <sup>1</sup>	1 x 12,5	CW 125	625	150	7.000	0,4	28,0	100	28	MW11HA-029
W0-I		52 <sup>1</sup>	1 x 12,5	CW 150	625	175	9.750	0,4	28,0	120		MW11HA-021
W0-I	F 30-A	52 <sup>1</sup>	1 x 12,5	CW 150	625	175	7.000	0,7	28,0	120	28	MW11HA-037

<sup>1</sup> Wert abgeleitet.

### Hinweise

Weitere System-Varianten stehen Ihnen auf [rigips.de/systemsuche](http://rigips.de/systemsuche) zur Verfügung.



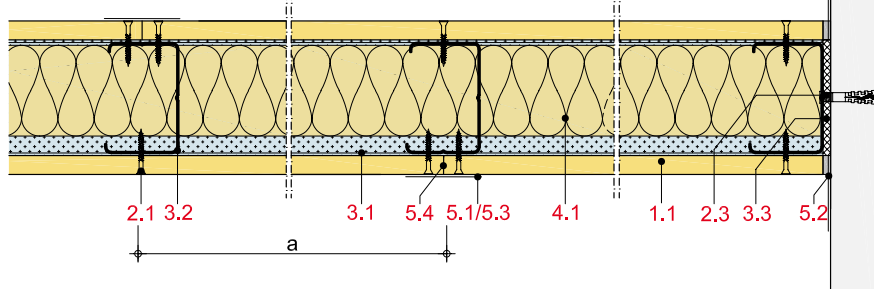
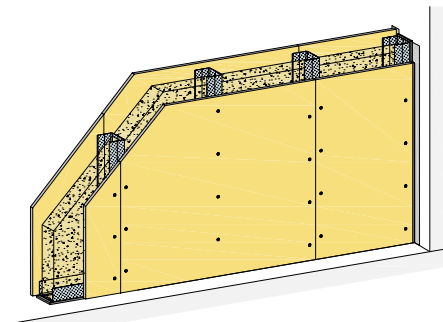
### Details

Details erreichen Sie über Eingabe des Web-Codes auf [rigips.de/systemsuche](http://rigips.de/systemsuche)

# MW11RH



## Metall-Einfachständerwände 1-lagig beplankt Rigidur H; Rigidur H Activ'Air



### Max. Systemeigenschaften

Schallschutz ( $R_w$ )	<b>54 dB</b>
Brandschutz	<b>F 60-A</b>
Wandhöhe	<b>5.300 mm</b>
Wanddicke	<b>130 mm</b>
Gewicht/m <sup>2</sup>	<b>39,0 kg</b>

### Systemaufbau

- 1.1 Rigidur H; Rigidur H Activ'Air
- 2.1 Rigidur Fix Schnellbauschraube
- 2.3 z. B. Rigips Nageldübel
- 3.1 RigiProfil MultiTec UW
- 3.2 RigiProfil MultiTec CW
- 3.3 Rigips Anschlussdichtung Filz - einseitig selbstklebend
- 4.1 z. B. Isover Akustic TP oder TF; Isover Protect BSP
- 5.1 z. B. VARIO Fugenspachtel; VARIO 30 Fugenspachtel; ProMix Plus; ProMix Airless; Rigidur Fugenkleber
- 5.2 Rigips TrennFix
- 5.3 Rigips Glasfaserbewehrungsstreifen; Rigips Papierbewehrungsstreifen

### Nachweise

- Schallschutz**  
2096/4692-3-DK/br-21-002127-PR0 1\_W0 1  
BTC 14063A  
M5578-1
- Brandschutz**  
P-SAC-02/III-682  
GA-2020/025  
GS 3.2/15-009-1  
GS 3.2/15-146-1  
Z-19.32-2166  
Z-19.32-2167
- Wandhöhen**  
(1104/948/23)-Hir und berechnete Werte  
1402/354/12-MPA BS

**Hinweis:** Gewichtsangaben ohne Dämmstoff. Verspachtelung gemäß Verarbeitungsrichtlinie, 5.3 nach Anforderung. Bei Brandschutzanforderungen: Hohlraumdämmung der Baustoffklasse A verwenden. Die max. Wandhöhen gelten für Einbaubereich 2, sofern nicht anders angegeben.

### Systemvarianten

Feuchte-schutz	Luftreini-gung	Brand-schutz	Schall-schutz $R_w$ dB	Beplankung je Wandseite mm	RigiProfil	Achs-abstand a mm	Wand-dicke mm	Wand-höhe mm	EB	Konsol-last kN/m	Wand-gewicht kg/m <sup>2</sup>	Dämmst. Dicke mm	Dämmst. Rohdichte kg/m <sup>3</sup>	Web-Code rigips.de
W1-l	H	F 30-A	38	1 x 10	CW 50	625	70	3.000	1	0,4	26,0	40	30	MW11RH-001
W1-l	H	F 30-A	45	1 x 12,5	CW 50	625	75	3.150	1	0,4	32,0	40		MW11RH-007
W0-l	ActivAir	F 30-A	45	1 x 12,5	CW 50	625	75	3.150	1	0,4	32,0	40		MW11RH-020
W1-l	H	F 60-A	45	1 x 12,5	CW 50	625	75	3.150	1	0,4	32,0	40	45	MW11RH-010
W0-l	ActivAir	F 60-A	45	1 x 12,5	CW 50	625	75	3.150	1	0,4	32,0	40	45	MW11RH-023
W1-l	H	F 30-A	45 <sup>1</sup>	1 x 15	CW 50	625	80	3.300	1	0,4	38,0	40		MW11RH-013
W1-l	H	F 60-A	45 <sup>1</sup>	1 x 15	CW 50	625	80	3.300	1	0,4	38,0	40	42	MW11RH-016
W1-l	H		45	1 x 10	CW 75	625	95	4.000	2	0,4	27,0	60		MW11RH-006
W1-l	H	F 30-A	45	1 x 10	CW 75	625	95	4.000	2	0,4	27,0	60	30	MW11RH-002
W1-l	H	F 30-A	53	1 x 12,5	CW 75	625	100	4.000	2	0,4	27,0	60		MW11RH-008
W0-l	ActivAir	F 30-A	53	1 x 12,5	CW 75	625	100	4.000	2	0,4	27,0	60		MW11RH-021
W1-l	H	F 60-A	53	1 x 12,5	CW 75	625	100	4.000	2	0,4	27,0	60	35	MW11RH-011
W0-l	ActivAir	F 60-A	53	1 x 12,5	CW 75	625	100	4.000	2	0,4	27,0	60	35	MW11RH-024
W1-l	H	F 30-A	53 <sup>1</sup>	1 x 15	CW 75	625	105	4.000	2	0,4	39,0	60		MW11RH-014
W1-l	H	F 60-A	53 <sup>1</sup>	1 x 15	CW 75	625	105	4.000	2	0,4	39,0	60	42	MW11RH-017
W1-l	H		45 <sup>1</sup>	1 x 10	CW 100	625	120	4.850	2	0,4	27,0	80		MW11RH-004
W1-l	H	F 30-A	54	1 x 12,5	CW 100	625	125	5.100	2	0,4	33,0	80		MW11RH-009
W0-l	ActivAir	F 30-A	54	1 x 12,5	CW 100	625	125	5.100	2	0,4	33,0	80		MW11RH-022
W0-l	ActivAir	F 60-A	54	1 x 12,5	CW 100	625	125	5.100	2	0,4	33,0	80	30	MW11RH-025
W1-l	H	F 60-A	54 <sup>1</sup>	1 x 15	CW 100	625	130	5.000	2	0,4	39,0	80	42	MW11RH-018

<sup>1</sup> Wert abgeleitet.

### Hinweise

Weitere System-Varianten stehen Ihnen auf [rigips.de/systemsuche](http://rigips.de/systemsuche) zur Verfügung.



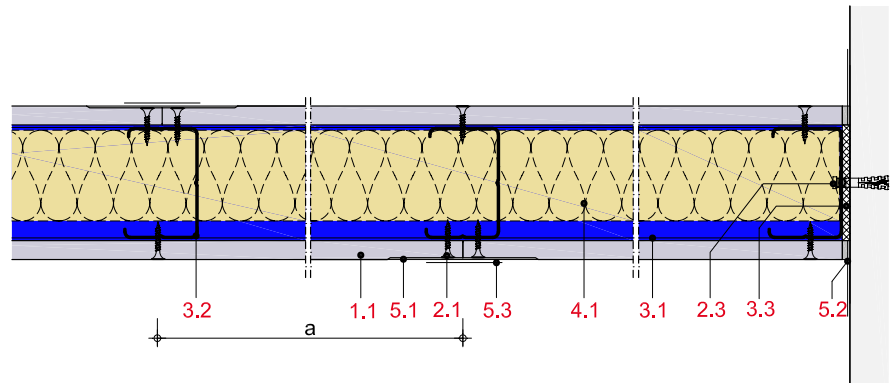
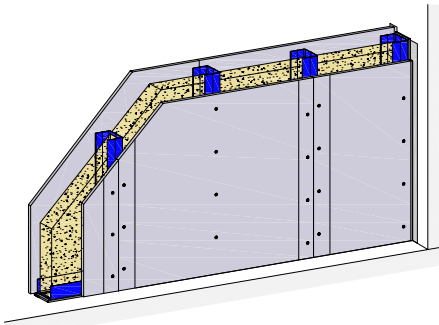
### Details

Details erreichen Sie über Eingabe des Web-Codes auf [rigips.de/systemsuche](http://rigips.de/systemsuche)

# MW11GX



## Metall-Einfachständerwände 1-lagig beplankt Rigips Glasroc X



### Max. Systemeigenschaften

Schallschutz ( $R_w$ )	<b>50 dB</b>
Brandschutz	<b>F 30-A</b>
Wandhöhe	<b>8.200 mm</b>
Wanddicke	<b>175 mm</b>
Gewicht/m <sup>2</sup>	<b>25,0 kg</b>

### Systemaufbau

- 1.1** Rigips Glasroc X
- 2.1** Rigips GOLD oder Titan Schnellbauschraube TN
- 2.3** z. B. Rigips Nageldübel
- 3.1** RigiProfil MultiTec UW; Rigips Wandprofil UW C3/C4/C5
- 3.2** RigiProfil MultiTec CW; Rigips Wandprofil CW C3/C4/C5
- 3.2** Rigips Korrosionsschutzspray
- 3.3** Rigips Anschlussdichtung Filz – einseitig selbstklebend
- 4.1** z. B. Isover Akustic TP oder TF; Isover Protect BSP
- 5.1** VARIO H Fugen- und Flächenspachtel
- 5.2** Rigips TrennFix
- 5.3** Rigips Glasfaserbewehrungsstreifen

### Nachweise

- Schallschutz**  
6030-27\_1  
6030-31\_4
- Brandschutz**  
P-3956/1013-MPA BS  
GA-2017/126-Ap  
GA-2018/054  
GA-2022/065  
GS 3.2/15-146-1  
Z-19.32-2149
- Wandhöhen**  
(1104/948/23)-Hir und berechnete Werte  
1402/354/12-MPA BS

**Hinweis:** Gewichtsangaben ohne Dämmstoff. Verspachtelung gemäß Verarbeitungsrichtlinie, 5.3 nach Anforderung. Bei Brandschutzanforderungen: Hohlraumdämmung der Baustoffklasse A verwenden. Die max. Wandhöhen gelten für Einbaubereich 2, sofern nicht anders angegeben.

### Systemvarianten

Feuchte-schutz	Brand-schutz	Schall-schutz $R_w$ dB	Bepankung je Wandseite mm	RigiProfil	Achs-abstand a mm	Wand-dicke mm	Wand-höhe mm	EB	Wand-gewicht kg/m <sup>2</sup>	Dämmst. Dicke mm	Dämmst. Rohdichte kg/m <sup>3</sup>	Web-Code rigips.de
W1-I	F 30-A	45 <sup>1</sup>	1 x 12,5	CW 50 <sup>3 6</sup>	625	75	3.150	1	23,0	40		MW11GX-001
W1-I	F 30-A	47	1 x 12,5	CW 75 <sup>3 6</sup>	625	100	4.000	2	24,0	60		MW11GX-002
W1-I	F 30-A	50	1 x 12,5	CW 100 <sup>3 6</sup>	625	125	5.000	2	24,0	80		MW11GX-003
W1-I	F 30-A	50	1 x 12,5	CW 100 <sup>3 6</sup>	625	125	5.100	2	24,0	80	28	MW11GX-006
W1-I	F 30-A	50 <sup>2</sup>	1 x 12,5	CW 125 <sup>3 6</sup>	625	150	5.000	2	24,0	100		MW11GX-004
W1-I	F 30-A	50 <sup>2</sup>	1 x 12,5	CW 125 <sup>3 6</sup>	625	150	6.650	2	24,0	100	28	MW11GX-007
W1-I	F 30-A	50 <sup>2</sup>	1 x 12,5	CW 150 <sup>3 6</sup>	625	175	8.200	2	25,0	120		MW11GX-009
W1-I	F 30-A	50 <sup>2</sup>	1 x 12,5	CW 150 <sup>3 6</sup>	625	175	5.000	2	25,0	120		MW11GX-005
W1-I	F 30-A	50 <sup>2</sup>	1 x 12,5	CW 150 <sup>3 6</sup>	625	175	7.000	2	25,0	120	28	MW11GX-008
W2-I	F 30-A	45 <sup>1</sup>	1 x 12,5	CW 50 <sup>4 7</sup>	625	75	3.150	1	23,0	40		MW11GX-010
W2-I	F 30-A	47	1 x 12,5	CW 75 <sup>4 7</sup>	625	100	4.000	2	24,0	60		MW11GX-011
W2-I	F 30-A	50	1 x 12,5	CW 100 <sup>4 7</sup>	625	125	5.000	2	24,0	80		MW11GX-012
W2-I	F 30-A	50	1 x 12,5	CW 100 <sup>4 7</sup>	625	125	5.100	2	24,0	80	28	MW11GX-013
W3-I	F 30-A	45 <sup>1</sup>	1 x 12,5	CW 50 <sup>5 8</sup>	625	75	3.150	1	23,0	40		MW11GX-014
W3-I	F 30-A	47	1 x 12,5	CW 75 <sup>5 8</sup>	625	100	4.000	2	24,0	60		MW11GX-015
W3-I	F 30-A	50	1 x 12,5	CW 100 <sup>5 8</sup>	625	125	5.000	2	24,0	80		MW11GX-016
W3-I	F 30-A	50	1 x 12,5	CW 100 <sup>5 8</sup>	625	125	5.100	2	24,0	80	28	MW11GX-017

<sup>1</sup> Wert interpoliert.

<sup>2</sup> Wert abgeleitet.

<sup>3</sup> Bei korrosiver Verunreinigung ist ggf. ein höherwertiger Korrosionsschutz erforderlich.

<sup>4</sup> Abhängig von der tatsächlichen Feuchte- und Korrosionsbelastung ist ggf. ein höherwertiger Korrosionsschutz erforderlich.

<sup>5</sup> Abhängig von der tatsächlichen Feuchte- und Korrosionsbelastung ist ggf. ein geringerer Korrosionsschutz ausreichend.

<sup>6</sup> verzinkt (Standard)

<sup>7</sup> C3-hoch

<sup>8</sup> C5-hoch

### Hinweise

Abdichtung entsprechend den technischen Baubestimmungen erforderlich.



### Details

Details erreichen Sie über Eingabe des Web-Codes auf [rigips.de/systemsuche](http://rigips.de/systemsuche)



## Metall-Einfachständerwände, 2-lagig beplankt

MW

### Grundlagen Metall-Einfachständerwände und Detail-CADs MW12-D

MW 16

MW12	Metall-Einfachständerwände, 2-lagig beplankt	
MW12RB	mit Rigips Bauplatte RB	MW 18
MW12RF	mit Rigips Feuerschutzplatte RF	MW 19
MW12RBWB	mit Rigips Bauplatte RB und Rigips Die Weiße RB	MW 20
MW12RFWF	mit Rigips Feuerschutzplatte RF und Rigips Die Weiße RF	MW 21
MW12BB	mit Rigips Die Blaue RB	MW 22
MW12BF	mit Rigips Die Blaue RF	MW 23
MW12DH	mit Rigips Die Harte	MW 24
MW12HA	mit Rigips Die Habito	MW 25
MW12HARB	mit Rigips Habito und Rigips Bauplatte RB	MW 26
MW12HARF	mit Rigips Habito und Rigips Feuerschutzplatte RF	MW 27
MW12RH	mit Rigidur H	MW 28
MW12RHRB	mit Rigidur H und Rigips Bauplatte RB	MW 29
MW12RHRF	mit Rigidur H und Rigips Feuerschutzplatte RF	MW 30
MW12RBRH	mit Rigips Bauplatte RB und Rigidur H	MW 31
MW12RFRH	mit Rigips Feuerschutzplatte RF und Rigidur H	MW 32
MW12GX	mit Rigips Glasroc X	MW 33
MW12GX-BB	mit Rigips Glasroc X und Rigips Die Blaue RB	MW 34

## Metal-Einfachständerwände, 2-lagig beplankt

Die Rigips Metall-Einfachständerwand ist eine nichttragende, leichte Trennwand nach DIN 4103-1. In der Konstruktion MW12 ist sie mit einfachem Metallständerwerk ausgeführt und je Wandseite 2-lagig mit Gipsplatten beplankt. Es sind Wandkonstruktionen ab einer Wanddicke von 90 mm möglich. Je nach verwendeten Rigips Platten können hohe Anforderungen an den Brand-, Schall- und Feuchteschutz erfüllt werden.

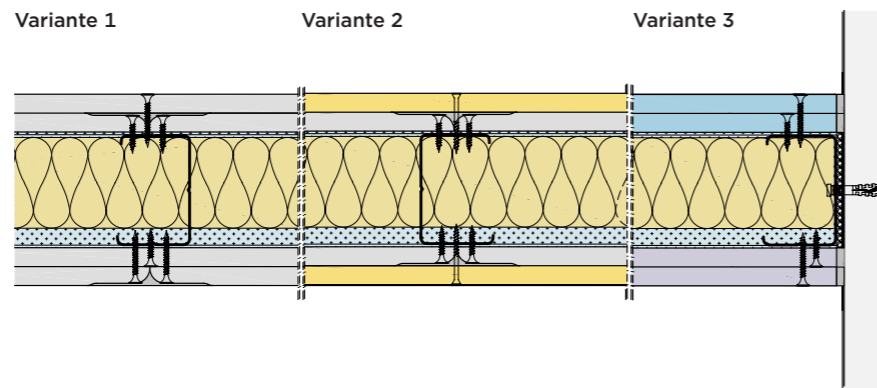
### Vorteile

- Einfacher und schneller Aufbau einer nichttragenden Trennwand
- Keine Verformung durch Feuchtigkeit aufgrund Metallunterkonstruktion
- Geringe Wanddicken ab 90 mm
- Vielfalt an Gipsplatten erfüllt hohe Anforderungen

### MW12

#### Max. Systemeigenschaften

Schallschutz (R <sub>w</sub> )	bis 64 dB
Brandschutz	bis F 120-A
Wandhöhe	bis 12.000 mm
Wanddicke	bis 200 mm
Gewicht/m <sup>2</sup>	bis 69 kg



### Rigips Platten Leistungsfähigkeit – Basis CW 75

Weitere Varianten und höhere Wandhöhen mit brandschutztechnisch notwendiger Hohlraumdämmung siehe Variantenübersicht.

Rigips Platte	Brand-schutz	Schall-schutz R <sub>w</sub> dB	Beplankung je Wandseite mm	RigiProfil MultiTec	Achs-abstand a mm	Wand-höhe mm	Dämmst. Dicke mm	Dämmst. Rohdichte kg/m <sup>3</sup>	Systemnummer und Web-Code rigips.de
Rigips Bauplatte RB	F 30-A	55	2 x 12,5	CW 75	625	5.050	60		MW12RB-002
Rigips Feuerschutzplatte RF	F 90-A	57	2 x 12,5	CW 75	625	5.000	60		MW12RF-002
Rigips Bauplatte RB Rigips Die Weiße RB	F 30-A	55	12,5 + 12,5	CW 75	625	5.050	60		MW12RBWB-002
Rigips Feuerschutzplatte RF Rigips Die Weiße RF	F 90-A	57	12,5 + 12,5	CW 75	625	5.000	60		MW12RFWF-002
Rigips Die Blaue RB	F 60-A	59	2 x 12,5	CW 75	625	5.000	60		MW12BB-002
Rigips Die Blaue RF	F 90-A	59	2 x 12,5	CW 75	625	5.000	60		MW12BF-002
Rigips Die Harte	F 90-A	61	2 x 12,5	CW 75	625	5.000	60		MW12DH-002
Rigips Habito	F 90-A	60	2 x 12,5	CW 75	625	5.000	60		MW12HA-054
Rigips Habito Rigips Bauplatte RB	F 30-A	58	12,5 + 12,5	CW 75	625	5.000	60		MW12HARB-002
Rigips Habito Rigips Feuerschutzplatte RF	F 30-A	58	12,5 + 12,5	CW 75	625	5.000	60		MW12HARF-002
Rigidur H Gipsfaserplatte	F 120-A	63	12,5 + 10	CW 75	625	4.800	60	50	MW12RH-009
Rigidur H Gipsfaserplatte Rigips Bauplatte RB	F 90-A	60	12,5 + 12,5	CW 75	625	4.000	60	50	MW12RHRB-004
Rigidur H Gipsfaserplatte Rigips Feuerschutzplatte RF	F 90-A	60	12,5 + 12,5	CW 75	625	4.000	60		MW12RHRF-002
Rigips Bauplatte RB Rigidur H Gipsfaserplatte	F 90-A	57	12,5 + 12,5	CW 75	625	5.000	60	50	MW12BRH-057
Rigips Feuerschutzplatte RF Rigidur H Gipsfaserplatte	F 90-A	57	12,5 + 12,5	CW 75	625	5.000	60		MW12FRH-002
Rigips Glasroc X	F 90-A	57	2 x 12,5	CW 75	625	5.000	60		MW12GX-002
Rigips Glasroc X Rigips Die Blaue RB	F 30-A	59	12,5 + 12,5	CW 75	625	5.050	60		MW12GX-BB-002

#### Rigips-Platte

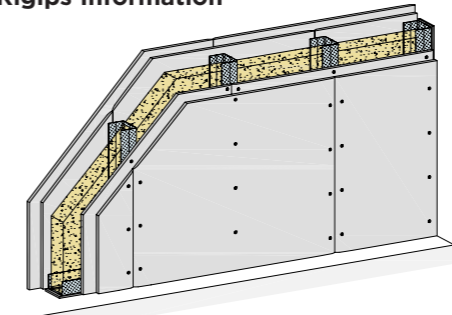
**RB** = Rigips Bauplatte RB  
**RF** = Rigips Feuerschutzplatte RF  
**WB** = Rigips Die Weiße RB  
**WF** = Rigips Die Weiße RF

**BB** = Rigips Die Blaue RB  
**BF** = Rigips Die Blaue RF  
**DH** = Rigips Die Harte  
**HA** = Rigips Habito

**RH** = Rigidur H Gipsfaserplatte  
**GX** = Rigips Glasroc X

## Detail-CADs: MW12-D

### Rigips Information



Sie benötigen mehr Detail-CADs? RIGIPS bietet in der Systemsuche eine Vielzahl weiterer Detail-CADs, passend zur ausgewählten Systemvariante über die Eingabe des Web-Codes.

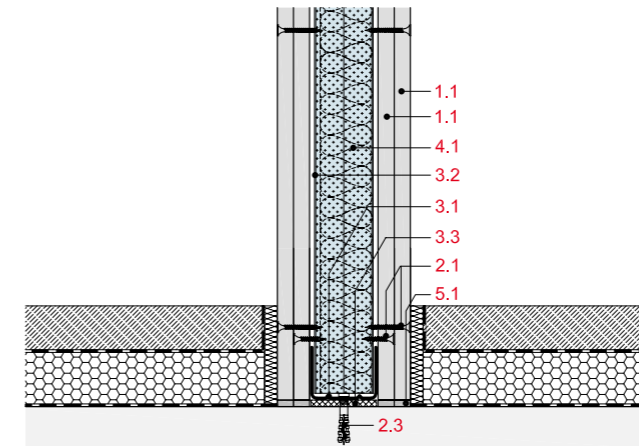
[rigips.de/systemsuche](https://rigips.de/systemsuche)

Oder einfach hier den Detail-Katalog [downloaden >>](#)

### Standardanschlüsse: MW12-D

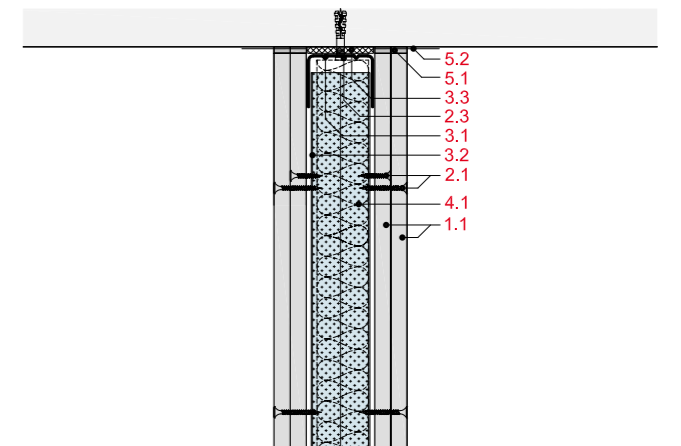
#### MW12-D-BM-1

Anschluss an Massivboden, 2 x 12,5 mm, gilt für MW12RF/BF/DH/HA/RH/GX (F 90) BB (F 60) und RB (F 30)



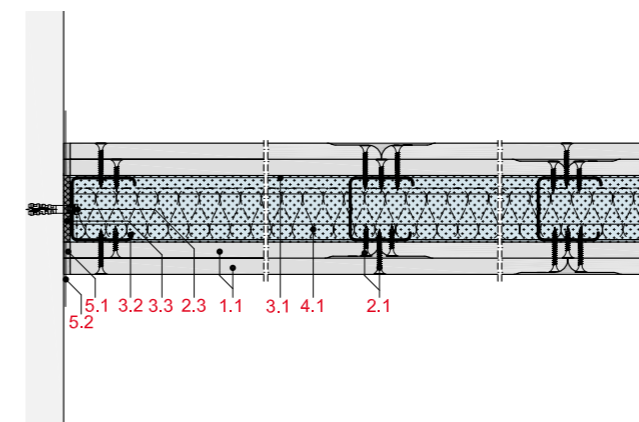
#### MW12-D-DM-1

Anschluss an Massivdecke, 2 x 12,5 mm, gilt für MW12RF/BF/DH/HA/RH/GX (F 90), BB (F 60) und RB (F 30)



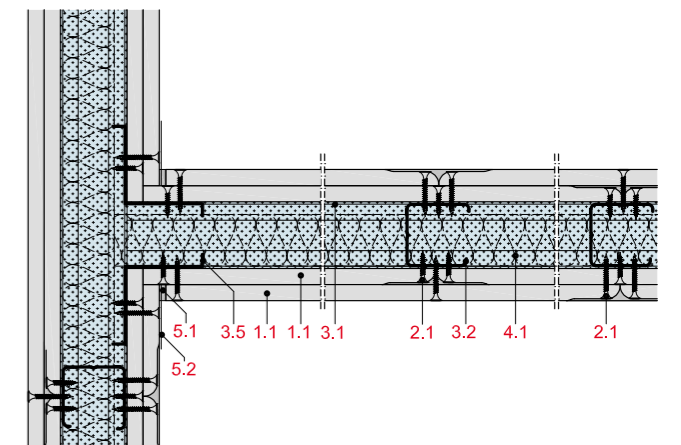
#### MW12-D-WM-1

Anschluss an Massivwand, 2 x 12,5 mm, gilt für MW12RF/BF/DH/HA/RH/GX (F 90), BB (F 60) und RB (F 30)



#### MW12-D-WT-1

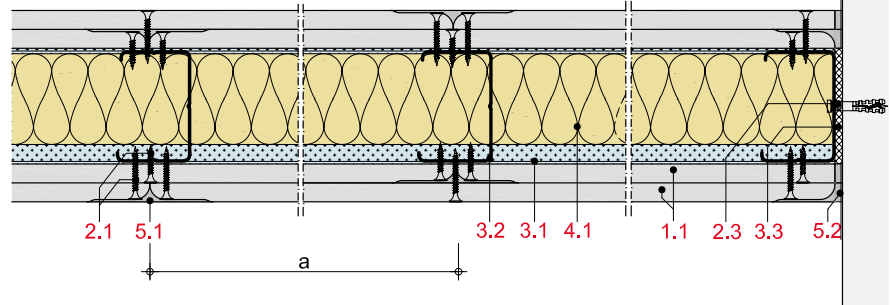
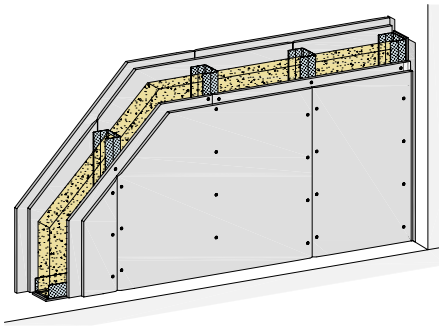
Anschluss an Trennwand mit ausgesparter Beplankung, 2 x 12,5 mm, gilt für MW12RF/BF/DH/HA/RH/GX (F 90) und RB (F 30)



# MW12RB



## Metall-Einfachständerwände 2-lagig beplankt Rigips Bauplatte RB; Rigips Bauplatte RBI



### Max. Systemeigenschaften

Schallschutz ( $R_w$ )	<b>58 dB</b>
Brandschutz	<b>F 30-A</b>
Wandhöhe	<b>10.350 mm</b>
Wanddicke	<b>200 mm</b>
Gewicht/m <sup>2</sup>	<b>42,0 kg</b>

### Systemaufbau

- 1.1** Rigips Bauplatte RB; Rigips Bauplatte RBI
- 2.2** Rigips Schnellbauschraube TN
- 2.3** z. B. Rigips Nageldübel
- 3.1** RigiProfil MultiTec UW
- 3.2** RigiProfil MultiTec CW
- 3.3** Rigips Anschlussdichtung Filz - einseitig selbstklebend
- 4.1** z. B. Isover Akustic TP oder TF
- 5.1** z. B. VARIO Fugenspachtel; VARIO imprägniert; VARIO Fugenfüller
- 5.2** Rigips TrennFix
- 5.3** Rigips Glasfaserbewehrungsstreifen; Rigips Papierbewehrungsstreifen

### Nachweise

- Schallschutz**  
M 6030-1  
M 6030-7  
TGM-VA AB 12182
- Brandschutz**  
P-3956/1013-MPA BS  
GA-2013/239a-Mey  
GA-2018/054  
GA-2022/065  
GS 3.2/15-146-1  
Z-19.32-2149
- Wandhöhen**  
(1104/948/23)-Hir und berechnete Werte  
1402/354/12-MPA BS

**Hinweis:** Gewichtsangaben ohne Dämmstoff. Verspachtelung gemäß Verarbeitungsrichtlinie, 5.3 nach Anforderung. Bei Brandschutzanforderungen: Hohlraumdämmung der Baustoffklasse A verwenden. Die max. Wandhöhen gelten für Einbaubereich 2, sofern nicht anders angegeben.

### Systemvarianten

Feuchte-schutz	Brand-schutz	Schall-schutz $R_w$ dB	Beplankung je Wandseite mm	RigiProfil	Achs-abstand a mm	Wand-dicke mm	Wand-höhe mm	Wand-gewicht kg/m <sup>2</sup>	Dämmst. Dicke mm	Web-Code rigips.de
	F 30-A		2 x 12,5	CW 50	625	100	4.000	41,0		MW12RB-006
	F 30-A	54	2 x 12,5	CW 50	625	100	4.000	41,0	40	MW12RB-001
	F 30-A		2 x 12,5	CW 75	625	125	5.050	41,0		MW12RB-007
	F 30-A	55	2 x 12,5	CW 75	625	125	5.050	41,0	60	MW12RB-002
	F 30-A		2 x 12,5	CW 100	625	150	7.150	42,0		MW12RB-008
	F 30-A	58	2 x 12,5	CW 100	625	150	7.150	42,0	80	MW12RB-003
	F 30-A	58 <sup>1</sup>	2 x 12,5	CW 125	625	175	9.050	42,0	80	MW12RB-004
		58 <sup>1</sup>	2 x 12,5	CW 150	625	200	10.350	42,0	80	MW12RB-011
	F 30-A		2 x 12,5	CW 150	625	200	9.050	42,0		MW12RB-010
	F 30-A	58 <sup>1</sup>	2 x 12,5	CW 150	625	200	9.050	42,0	80	MW12RB-005
W1-I	F 30-A		2 x 12,5	CW 50	625	100	4.000	41,0		MW12RB-018
W1-I	F 30-A	54	2 x 12,5	CW 50	625	100	4.000	41,0	40	MW12RB-013
W1-I	F 30-A		2 x 12,5	CW 75	625	125	5.050	41,0		MW12RB-019
W1-I	F 30-A	55	2 x 12,5	CW 75	625	125	5.050	41,0	60	MW12RB-014
W1-I	F 30-A		2 x 12,5	CW 100	625	150	7.150	42,0		MW12RB-020
W1-I	F 30-A	58	2 x 12,5	CW 100	625	150	7.150	42,0	80	MW12RB-015
W1-I	F 30-A	58 <sup>1</sup>	2 x 12,5	CW 125	625	175	9.050	42,0	80	MW12RB-016
W1-I		58 <sup>1</sup>	2 x 12,5	CW 150	625	200	10.350	42,0		MW12RB-023
W1-I	F 30-A		2 x 12,5	CW 150	625	200	9.050	42,0		MW12RB-022
W1-I	F 30-A	58 <sup>1</sup>	2 x 12,5	CW 150	625	200	9.050	42,0	80	MW12RB-017

<sup>1</sup> Wert abgeleitet.

### Hinweise

Weitere System-Varianten stehen Ihnen auf [rigips.de/systemsuche](http://rigips.de/systemsuche) zur Verfügung.



### Details

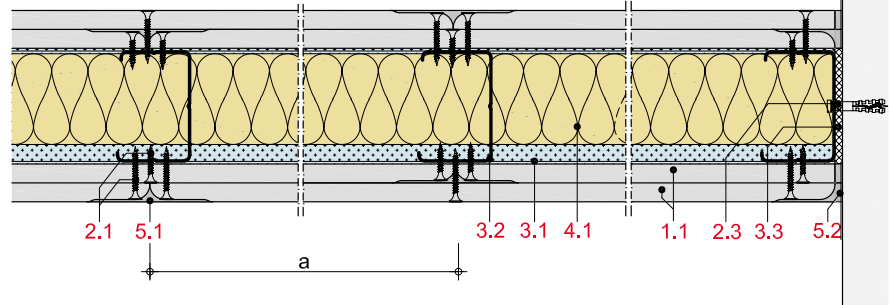
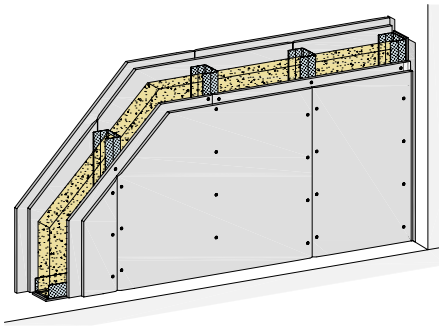
Details erreichen Sie über Eingabe des Web-Codes auf [rigips.de/systemsuche](http://rigips.de/systemsuche)



# MW12RF



## Metall-Einfachständerwände 2-lagig beplankt Rigips Feuerschutzplatte RF; Rigips Feuerschutzplatte RFI



### Max. Systemeigenschaften

Schallschutz ( $R_w$ )	<b>59 dB</b>
Brandschutz	<b>F 90-A</b>
Wandhöhe	<b>10.350 mm</b>
Wanddicke	<b>200 mm</b>
Gewicht/m <sup>2</sup>	<b>45,0 kg</b>

### Systemaufbau

- 1.1** Rigips Feuerschutzplatte RF; Rigips Feuerschutzplatte RFI
- 2.1** Rigips Schnellbauschraube TN
- 2.3** z. B. Rigips Nageldübel
- 3.1** RigiProfil MultiTec UW
- 3.2** RigiProfil MultiTec CW
- 3.3** Rigips Anschlussdichtung Filz - einseitig selbstklebend
- 4.1** z. B. Isover Akustic TP oder TF; Isover Protect BSP
- 5.1** z. B. VARIO Fugenspachtel; VARIO imprägniert; VARIO 30 Fugenspachtel; ProMix Plus; ProMix Airless; SUPER Fugenfüller
- 5.2** Rigips TrennFix
- 5.3** Rigips Glasfaserbewehrungsstreifen; Rigips Papierbewehrungsstreifen

### Nachweise

- Schallschutz**  
M 6030-2  
M 6030-7
- Brandschutz**  
P-3956/1013-MPA BS  
GA-2013/239a-Mey  
GA-2018/054  
GA-2022/065  
GS 3.2/15-146-1  
Z-19.32-2165
- Wandhöhen**  
(1104/948/23)-Hir und berechnete Werte  
1402/354/12-MPA BS

**Hinweis:** Gewichtsangaben ohne Dämmstoff. Verspachtelung gemäß Verarbeitungsrichtlinie, 5.3 nach Anforderung. Bei Brandschutzanforderungen: Hohlraumdämmung der Baustoffklasse A verwenden. Die max. Wandhöhen gelten für Einbaubereich 2, sofern nicht anders angegeben.

### Systemvarianten

Feuchte-schutz	Brand-schutz	Schall-schutz $R_w$ dB	Beplankung je Wandseite mm	RigiProfil	Achs-abstand a mm	Wand-dicke mm	Wand-höhe mm	Wand-gewicht kg/m <sup>2</sup>	Dämmst. Dicke mm	Dämmst. Rohdichte kg/m <sup>3</sup>	Web-Code rigips.de
	F 90-A	56	2 x 12,5	CW 50	625	100	4.000	43,0	40		MW12RF-001
			2 x 12,5	CW 75	625	125	5.050	44,0			MW12RF-018
		57	2 x 12,5	CW 75	625	125	5.050	44,0	60		MW12RF-014
	F 90-A		2 x 12,5	CW 75	625	125	5.000	44,0			MW12RF-010
	F 90-A	57	2 x 12,5	CW 75	625	125	5.000	44,0	60		MW12RF-002
	F 90-A	59	2 x 12,5	CW 100	625	150	5.000	44,0	80		MW12RF-003
	F 90-A	59	2 x 12,5	CW 100	625	150	7.150	44,0	80	28	MW12RF-004
		59	2 x 12,5	CW 150	625	200	10.350	45,0	80		MW12RF-017
	F 90-A	59	2 x 12,5	CW 150	625	200	5.000	45,0	80		MW12RF-007
	F 90-A	59	2 x 12,5	CW 150	625	200	9.050	45,0	120	28	MW12RF-008
W0-I	F 90-A	56	2 x 12,5	CW 50	625	100	4.000	43,0	40		MW12RF-022
W0-I			2 x 12,5	CW 75	625	125	5.050	44,0			MW12RF-039
W0-I		57	2 x 12,5	CW 75	625	125	5.050	44,0	60		MW12RF-035
W0-I	F 90-A		2 x 12,5	CW 75	625	125	5.000	44,0			MW12RF-031
W0-I	F 90-A	57	2 x 12,5	CW 75	625	125	5.000	44,0	60		MW12RF-023
W0-I	F 90-A	59	2 x 12,5	CW 100	625	150	5.000	44,0	80		MW12RF-024
W0-I	F 90-A	59	2 x 12,5	CW 100	625	150	7.150	44,0	80	28	MW12RF-025
W0-I		59	2 x 12,5	CW 150	625	200	10.350	45,0	80		MW12RF-038
W0-I	F 90-A	59	2 x 12,5	CW 150	625	200	5.000	45,0	80		MW12RF-028
W0-I	F 90-A	59	2 x 12,5	CW 150	625	200	9.050	45,0	120	28	MW12RF-029

### Hinweise

Weitere System-Varianten stehen Ihnen auf [rigips.de/systemsuche](http://rigips.de/systemsuche) zur Verfügung.



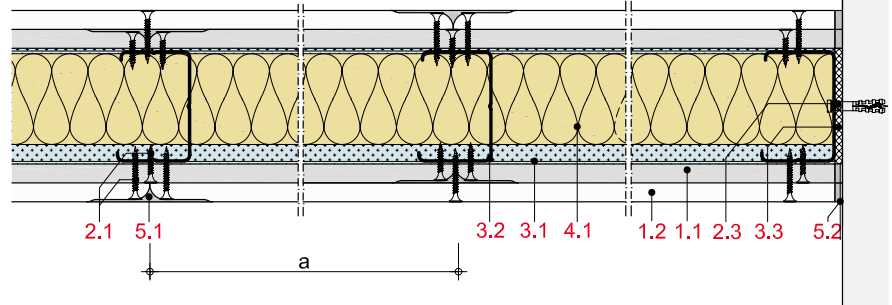
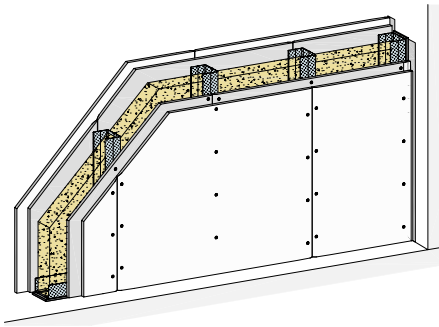
### Details

Details erreichen Sie über Eingabe des Web-Codes auf [rigips.de/systemsuche](http://rigips.de/systemsuche)

# MW12RBWB



Metall-Einfachständerwände 2-lagig beplankt  
Rigips Bauplatte RB; Rigips Die Weiße RB



## Max. Systemeigenschaften

Schallschutz ( $R_w$ )	<b>58 dB</b>
Brandschutz	<b>F 30-A</b>
Wandhöhe	<b>10.350 mm</b>
Wanddicke	<b>200 mm</b>
Gewicht/m <sup>2</sup>	<b>42,0 kg</b>

## Systemaufbau

- 1.1 Rigips Bauplatte RB
- 1.2 Rigips Die Weiße RB
- 2.1 Rigips Schnellbauschraube TN
- 2.3 z. B. Rigips Nageldübel
- 3.1 RigiProfil MultiTec UW
- 3.2 RigiProfil MultiTec CW
- 3.3 Rigips Anschlussdichtung Filz – einseitig selbstklebend
- 4.1 z. B. Isover Akustic TP oder TF
- 5.1 z. B. VARIO Fugenspachtel; VARIO 30 Fugenspachtel; ProMix Plus; ProMix Airless; SUPER Fugenfüller
- 5.2 Rigips TrennFix
- 5.3 Rigips Glasfaserbewehrungsstreifen; Rigips Papierbewehrungsstreifen

## Nachweise

- Schallschutz**  
M 6030-1  
M 6030-7  
TGM-VA AB 12182
- Brandschutz**  
P-3956/1013-MPA BS  
GA-2013/239a-Mey  
GA-2018/054  
GA-2022/065  
GS 3.2/15-146-1  
Z-19.32-2149
- Wandhöhen**  
(1104/948/23)-Hir und berechnete Werte  
1402/354/12-MPA BS

**Hinweis:** Gewichtsangaben ohne Dämmstoff. Verspachtelung gemäß Verarbeitungsrichtlinie, 5.3 nach Anforderung. Bei Brandschutzanforderungen: Hohlraumdämmung der Baustoffklasse A verwenden. Die max. Wandhöhen gelten für Einbaubereich 2, sofern nicht anders angegeben.

## Systemvarianten

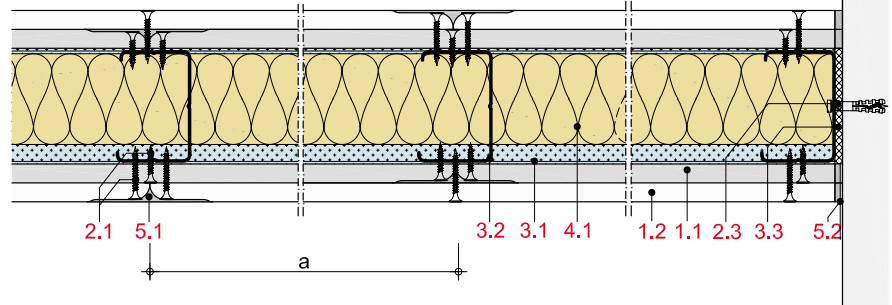
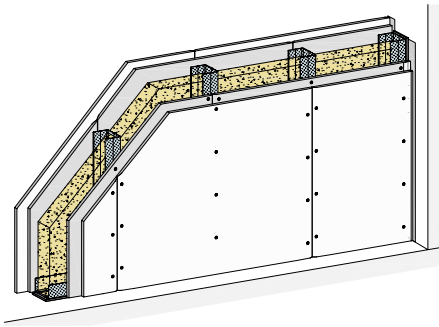
Brand-schutz	Schall-schutz $R_w$ dB	Beplankung je Wandseite mm	RigiProfil	Achs-abstand a mm	Wand-dicke mm	Wand-höhe mm	Wand-gewicht kg/m <sup>2</sup>	Dämmst. Dicke mm	Web-Code rigips.de
F 30-A		12,5 + 12,5	CW 50	625	100	4.000	41,0		MW12RBWB-006
F 30-A	54	12,5 + 12,5	CW 50	625	100	4.000	41,0	40	MW12RBWB-001
F 30-A		12,5 + 12,5	CW 75	625	125	5.050	41,0		MW12RBWB-007
F 30-A	55	12,5 + 12,5	CW 75	625	125	5.050	41,0	60	MW12RBWB-002
F 30-A		12,5 + 12,5	CW 100	625	150	7.150	42,0		MW12RBWB-008
F 30-A	58	12,5 + 12,5	CW 100	625	150	7.150	42,0	80	MW12RBWB-003
F 30-A		12,5 + 12,5	CW 125	625	175	9.050	42,0		MW12RBWB-009
F 30-A	58 <sup>1</sup>	12,5 + 12,5	CW 125	625	175	9.050	42,0	80	MW12RBWB-004
		12,5 + 12,5	CW 150	625	200	10.350	42,0		MW12RBWB-012
F 30-A		12,5 + 12,5	CW 150	625	200	9.050	42,0		MW12RBWB-010
	58 <sup>1</sup>	12,5 + 12,5	CW 150	625	200	10.350	42,0	80	MW12RBWB-011
F 30-A	58 <sup>1</sup>	12,5 + 12,5	CW 150	625	200	9.050	42,0	80	MW12RBWB-005

<sup>1</sup> Wert abgeleitet.

# MW12RFWF



Metall-Einfachständerwände 2-lagig beplankt  
Rigips Die Weiße RF; Rigips Feuerschutzplatte RF



## Max. Systemeigenschaften

Schallschutz ( $R_w$ )	59 dB
Brandschutz	F 90-A
Wandhöhe	10.350 mm
Wanddicke	200 mm
Gewicht/m <sup>2</sup>	45,0 kg

## Systemaufbau

- 1.1 Rigips Feuerschutzplatte RF
- 1.2 Rigips Die Weiße RF
- 2.1 Rigips Schnellbauschraube TN
- 2.3 z. B. Rigips Nageldübel
- 3.1 RigiProfil MultiTec UW
- 3.2 RigiProfil MultiTec CW
- 3.3 Rigips Anschlussdichtung Filz – einseitig selbstklebend
- 4.1 z. B. Isover Akustic TP oder TF; Isover Protect BSP
- 5.1 z. B. VARIO Fugenspachtel; VARIO 30 Fugenspachtel; ProMix Plus; ProMix Airless; SUPER Fugenfüller
- 5.2 Rigips TrennFix
- 5.3 Rigips Glasfaserbewehrungsstreifen; Rigips Papierbewehrungsstreifen

## Nachweise

- Schallschutz**  
M 6030-2  
M 6030-7
- Brandschutz**  
P-3956/1013-MPA BS  
GA-2013/239a-Mey  
GA-2018/054  
GA-2022/065  
GS 3.2/15-146-1  
Z-19.32-2165
- Wandhöhen**  
(1104/948/23)-Hir und berechnete Werte  
1402/354/12-MPA BS

**Hinweis:** Gewichtsangaben ohne Dämmstoff. Verspachtelung gemäß Verarbeitungsrichtlinie, 5.3 nach Anforderung. Bei Brandschutzanforderungen: Hohlraumdämmung der Baustoffklasse A verwenden. Die max. Wandhöhen gelten für Einbaubereich 2, sofern nicht anders angegeben.

## Systemvarianten

Brand-schutz	Schall-schutz $R_w$ dB	Beplankung je Wandseite mm	RigiProfil	Achs-abstand a mm	Wand-dicke mm	Wand-höhe mm	Wand-gewicht kg/m <sup>2</sup>	Dämmst. Dicke mm	Dämmst. Rohdichte kg/m <sup>3</sup>	Web-Code rigips.de
F 90-A		12,5 + 12,5	CW 50	625	100	4.000	43,0			MW12RFWF-009
F 90-A	56	12,5 + 12,5	CW 50	625	100	4.000	43,0	40		MW12RFWF-001
		12,5 + 12,5	CW 75	625	125	5.050	44,0			MW12RFWF-018
	57	12,5 + 12,5	CW 75	625	125	5.050	44,0	60		MW12RFWF-014
F 90-A		12,5 + 12,5	CW 75	625	125	5.000	44,0			MW12RFWF-010
F 90-A	57	12,5 + 12,5	CW 75	625	125	5.000	44,0	60		MW12RFWF-002
		12,5 + 12,5	CW 100	625	150	7.150	44,0			MW12RFWF-019
	59	12,5 + 12,5	CW 100	625	150	7.150	44,0	80		MW12RFWF-015
F 90-A		12,5 + 12,5	CW 100	625	150	5.000	44,0			MW12RFWF-011
F 90-A	59	12,5 + 12,5	CW 100	625	150	5.000	44,0	80		MW12RFWF-003
F 90-A	59	12,5 + 12,5	CW 100	625	150	7.150	44,0	80	28	MW12RFWF-004
F 90-A	59	12,5 + 12,5	CW 125	625	175	5.000	44,0	80		MW12RFWF-005
F 90-A	59	12,5 + 12,5	CW 125	625	175	9.050	44,0	100	28	MW12RFWF-006
		12,5 + 12,5	CW 150	625	200	10.350	45,0			MW12RFWF-021
	59	12,5 + 12,5	CW 150	625	200	10.350	45,0	80		MW12RFWF-017
F 90-A		12,5 + 12,5	CW 150	625	200	5.000	45,0			MW12RFWF-013
F 90-A	59	12,5 + 12,5	CW 150	625	200	5.000	45,0	80		MW12RFWF-007
F 90-A	59	12,5 + 12,5	CW 150	625	200	9.050	45,0	120	28	MW12RFWF-008

## Hinweise

Weitere System-Varianten stehen Ihnen auf [rigips.de/systemsuche](http://rigips.de/systemsuche) zur Verfügung.

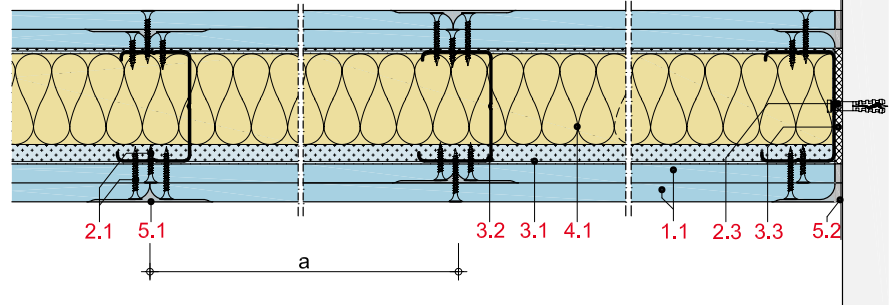
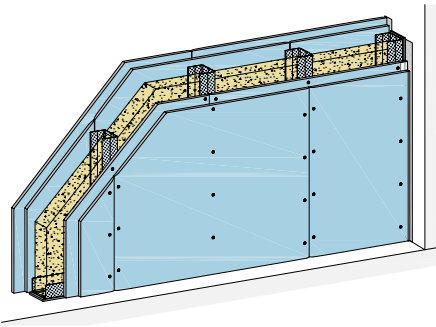


## Details

Details erreichen Sie über Eingabe des Web-Codes auf [rigips.de/systemsuche](http://rigips.de/systemsuche)

# MW12BB

## Metall-Einfachständerwände 2-lagig beplankt Rigips Die Blaue RB



### Max. Systemeigenschaften

Schallschutz ( $R_w$ )	<b>60 dB</b>
Brandschutz	<b>F 60-A</b>
Wandhöhe	<b>10.350 mm</b>
Wanddicke	<b>200 mm</b>
Gewicht/m <sup>2</sup>	<b>48,0 kg</b>

### Systemaufbau

- 1.1** Rigips Die Blaue RB
- 2.1** Rigips Schnellbauschraube TN
- 2.3** z. B. Rigips Nageldübel
- 3.1** RigiProfil MultiTec UW
- 3.2** RigiProfil MultiTec CW
- 3.3** Rigips Anschlussdichtung Filz - einseitig selbstklebend
- 4.1** z. B. Isover Akustic TP oder TF; Isover Protect BSP
- 5.1** z. B. VARIO Fugenspachtel; VARIO 30 Fugenspachtel; ProMix Plus; ProMix Airless; SUPER Fugenfüller
- 5.2** Rigips TrennFix
- 5.3** Rigips Glasfaserbewehrungsstreifen; Rigips Papierbewehrungsstreifen

### Nachweise

- Schallschutz**  
M5517-1
- Brandschutz**  
P-3956/1013-MPA BS  
GA-2013/239a-Mey  
GA-2018/054  
GA-2022/065  
GS 3.2/15-146-1
- Wandhöhen**  
(1104/948/23)-Hir und berechnete Werte  
1402/354/12-MPA BS

**Hinweis:** Gewichtsangaben ohne Dämmstoff. Verspachtelung gemäß Verarbeitungsrichtlinie, 5.3 nach Anforderung. Bei Brandschutzanforderungen: Hohlraumdämmung der Baustoffklasse A verwenden. Die max. Wandhöhen gelten für Einbaubereich 2, sofern nicht anders angegeben.

### Systemvarianten

Brand-schutz	Schall-schutz $R_w$ dB	Beplankung je Wandseite mm	RigiProfil	Achs-abstand a mm	Wand-dicke mm	Wand-höhe mm	Wand-gewicht kg/m <sup>2</sup>	Dämmst. Dicke mm	Dämmst. Rohdichte kg/m <sup>3</sup>	Web-Code rigips.de
F 60-A		2 x 12,5	CW 50	625	100	4.000	47,0			MW12BB-009
F 60-A	57	2 x 12,5	CW 50	625	100	4.000	47,0	40		MW12BB-001
		2 x 12,5	CW 75	625	125	5.050	47,0			MW12BB-018
	59	2 x 12,5	CW 75	625	125	5.050	47,0	60		MW12BB-014
F 60-A		2 x 12,5	CW 75	625	125	5.000	47,0			MW12BB-010
F 60-A	59	2 x 12,5	CW 75	625	125	5.000	47,0	60		MW12BB-002
		2 x 12,5	CW 100	625	150	7.150	48,0			MW12BB-019
	60 <sup>1</sup>	2 x 12,5	CW 100	625	150	7.150	48,0	80		MW12BB-015
F 60-A		2 x 12,5	CW 100	625	150	5.000	48,0			MW12BB-011
F 60-A	60 <sup>1</sup>	2 x 12,5	CW 100	625	150	5.000	48,0	80		MW12BB-003
F 60-A	60 <sup>1</sup>	2 x 12,5	CW 100	625	150	7.150	48,0	80	28	MW12BB-004
F 60-A		2 x 12,5	CW 125	625	175	5.000	48,0			MW12BB-012
F 60-A	60 <sup>2</sup>	2 x 12,5	CW 125	625	175	5.000	48,0	80		MW12BB-005
F 60-A	60 <sup>2</sup>	2 x 12,5	CW 125	625	175	9.050	48,0	100	28	MW12BB-006
		2 x 12,5	CW 150	625	200	10.350	48,0			MW12BB-021
	60 <sup>2</sup>	2 x 12,5	CW 150	625	200	10.350	48,0	80		MW12BB-017
F 60-A		2 x 12,5	CW 150	625	200	5.000	48,0			MW12BB-013
F 60-A	60 <sup>2</sup>	2 x 12,5	CW 150	625	200	5.000	48,0	80		MW12BB-007
F 60-A	60 <sup>2</sup>	2 x 12,5	CW 150	625	200	9.050	48,0	120	28	MW12BB-008

<sup>1</sup> Wert interpoliert.

<sup>2</sup> Wert abgeleitet.

### Hinweise

Weitere System-Varianten stehen Ihnen auf [rigips.de/systemsuche](http://rigips.de/systemsuche) zur Verfügung.

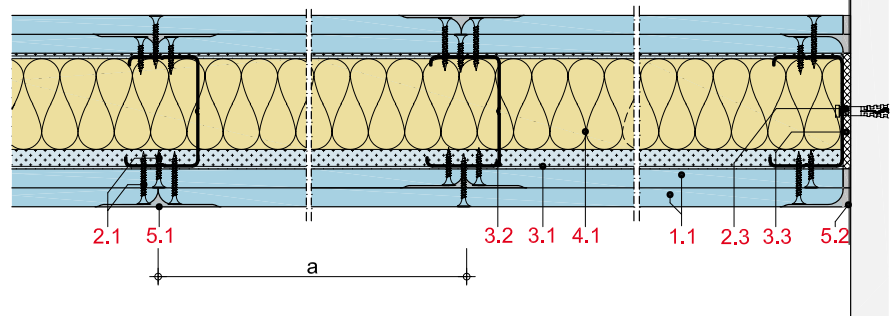
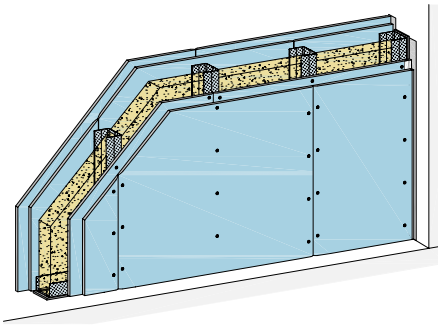


### Details

Details erreichen Sie über Eingabe des Web-Codes auf [rigips.de/systemsuche](http://rigips.de/systemsuche)

# MW12BF

## Metall-Einfachständerwände 2-lagig beplankt Rigips Die Blaue RF



### Max. Systemeigenschaften

Schallschutz ( $R_w$ )	<b>60 dB</b>
Brandschutz	<b>F 90-A</b>
Wandhöhe	<b>10.350 mm</b>
Wanddicke	<b>200 mm</b>
Gewicht/m <sup>2</sup>	<b>48,0 kg</b>

### Systemaufbau

- 1.1 Rigips Die Blaue RF
- 2.1 Rigips Schnellbauschraube TN
- 2.2 Rigips Schnellbauschraube TN
- 2.3 z. B. Rigips Nageldübel
- 3.1 RigiProfil MultiTec UW
- 3.2 RigiProfil MultiTec CW
- 3.3 Rigips Anschlussdichtung Filz – einseitig selbstklebend
- 4.1 z. B. Isover Akustic TP oder TF; Isover Protect BSP
- 5.1 z. B. VARIO Fugenspachtel; VARIO 30 Fugenspachtel; ProMix Plus; ProMix Airless; SUPER Fugenfüller
- 5.2 Rigips TrennFix
- 5.3 Rigips Glasfaserbewehrungsstreifen; Rigips Papierbewehrungsstreifen

### Nachweise

- Schallschutz**  
M5517-1
- Brandschutz**  
P-3956/1013-MPA BS  
GA-2013/239a-Mey  
GA-2018/054  
GA-2022/065  
GS 3.2/15-146-1  
Z-19.32-2165
- Wandhöhen**  
(1104/948/23)-Hir und berechnete Werte  
1402/354/12-MPA BS

**Hinweis:** Gewichtsangaben ohne Dämmstoff. Verspachtelung gemäß Verarbeitungsrichtlinie, 5.3 nach Anforderung. Bei Brandschutzanforderungen: Hohlraumdämmung der Baustoffklasse A verwenden. Die max. Wandhöhen gelten für Einbaubereich 2, sofern nicht anders angegeben.

### Systemvarianten

Feuchte-schutz	Brand-schutz	Schall-schutz $R_w$ dB	Beplankung je Wandseite mm	RigiProfil	Achs-abstand a mm	Wand-dicke mm	Wand-höhe mm	Wand-gewicht kg/m <sup>2</sup>	Dämmst. Dicke mm	Dämmst. Rohdichte kg/m <sup>3</sup>	Web-Code rigips.de
	F 90-A		2 x 12,5	CW 50	625	100	4.000	47,0			MW12BF-009
	F 90-A	57	2 x 12,5	CW 50	625	100	4.000	47,0	40		MW12BF-001
			2 x 12,5	CW 75	625	125	5.050	47,0			MW12BF-018
		59	2 x 12,5	CW 75	625	125	5.050	47,0	60		MW12BF-014
	F 90-A		2 x 12,5	CW 75	625	125	5.000	47,0			MW12BF-010
	F 90-A	59	2 x 12,5	CW 75	625	125	5.000	47,0	60		MW12BF-002
		60 <sup>1</sup>	2 x 12,5	CW 100	625	150	7.150	48,0	80		MW12BF-015
	F 90-A	60 <sup>1</sup>	2 x 12,5	CW 100	625	150	5.000	48,0	80		MW12BF-003
	F 90-A	60 <sup>2</sup>	2 x 12,5	CW 100	625	150	7.150	48,0	80	28	MW12BF-004
	F 90-A	60 <sup>2</sup>	2 x 12,5	CW 125	625	175	5.000	48,0	80		MW12BF-005
	F 90-A	60 <sup>2</sup>	2 x 12,5	CW 125	625	175	9.050	48,0	100	28	MW12BF-006
		60 <sup>2</sup>	2 x 12,5	CW 150	625	200	10.350	48,0	80		MW12BF-017
	F 90-A		2 x 12,5	CW 150	625	200	5.000	48,0			MW12BF-013
	F 90-A	60 <sup>2</sup>	2 x 12,5	CW 150	625	200	5.000	48,0	80		MW12BF-007
	F 90-A	60 <sup>2</sup>	2 x 12,5	CW 150	625	200	9.050	48,0	120	28	MW12BF-008

<sup>1</sup> Wert interpoliert.

<sup>2</sup> Wert abgeleitet.

### Hinweise

Weitere System-Varianten stehen Ihnen auf [rigips.de/systemsuche](http://rigips.de/systemsuche) zur Verfügung.



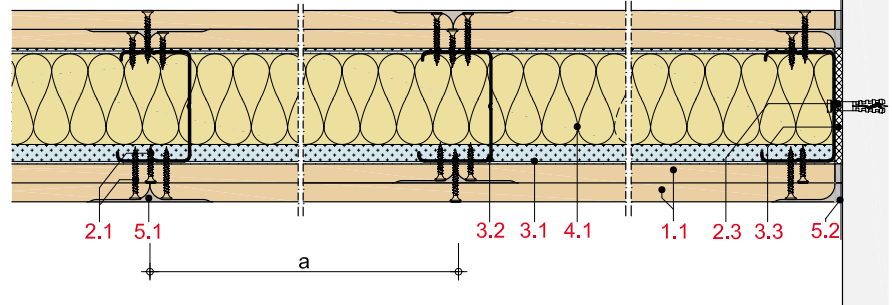
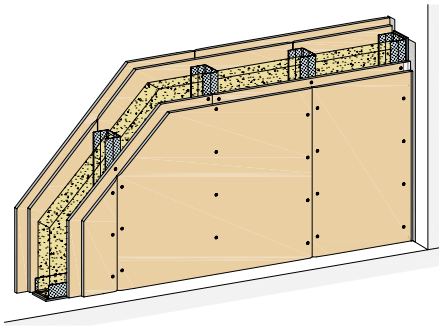
### Details

Details erreichen Sie über Eingabe des Web-Codes auf [rigips.de/systemsuche](http://rigips.de/systemsuche)

# MW12DH



## Metall-Einfachständerwände 2-lagig beplankt Rigips Die Harte; Rigips Die Harte imprägniert



### Max. Systemeigenschaften

Schallschutz ( $R_w$ )	<b>64 dB</b>
Brandschutz	<b>F 90-A</b>
Wandhöhe	<b>11.000 mm</b>
Wanddicke	<b>210 mm</b>
Gewicht/m <sup>2</sup>	<b>69,0 kg</b>

### Systemaufbau

- 1.1 Rigips Die Harte; Rigips Die Harte imprägniert
- 2.1 Rigips HartFix Schnellbauschraube
- 2.3 z. B. Rigips Nageldübel
- 3.1 RigiProfil MultiTec UW
- 3.2 RigiProfil MultiTec CW
- 3.3 Rigips Anschlussdichtung Filz - einseitig selbstklebend
- 4.1 z. B. Isover Akustic TP oder TF; Isover Protect BSP
- 5.1 z. B. VARIO Fugenspachtel; VARIO imprägniert; VARIO 30 Fugenspachtel; ProMix Plus; ProMix Airless; SUPER Fugenfüller
- 5.2 Rigips TrennFix
- 5.3 Rigips Glasfaserbewehrungsstreifen; Rigips Papierbewehrungsstreifen

### Nachweise

- Schallschutz**  
M 6030-9  
TGM-VA AB 12194
- Brandschutz**  
P-3956/1013-MPA BS  
GA-2013/239a-Mey  
GA-2018/054  
GA-2022/065  
GS 3.2/15-146-1  
Z-19.32-2165
- Wandhöhen**  
(1104/948/23)-Hir und berechnete Werte  
1402/354/12-MPA BS

**Hinweis:** Gewichtsangaben ohne Dämmstoff. Verspachtelung gemäß Verarbeitungsrichtlinie, 5.3 nach Anforderung. Bei Brandschutzanforderungen: Hohlraumdämmung der Baustoffklasse A verwenden. Die max. Wandhöhen gelten für Einbaubereich 2, sofern nicht anders angegeben.

### Systemvarianten

Feuchte-schutz	Brand-schutz	Schall-schutz $R_w$ dB	Beplankung je Wandseite mm	RigiProfil	Achs-abstand a mm	Wand-dicke mm	Wand-höhe mm	Wand-gewicht kg/m <sup>2</sup>	Dämmst. Dicke mm	Dämmst. Rohdichte kg/m <sup>3</sup>	Web-Code rigips.de
	F 90-A		2 x 12,5	CW 50	625	100	4.000	55,0			MW12DH-009
	F 90-A	58	2 x 12,5	CW 50	625	100	4.000	55,0	40		MW12DH-001
		61	2 x 12,5	CW 75	625	125	5.050	56,0	60		MW12DH-014
	F 90-A	61	2 x 12,5	CW 75	625	125	5.000	56,0	60		MW12DH-002
	F 90-A	63	2 x 12,5	CW 100	625	150	7.150	56,0	80	28	MW12DH-004
	F 90-A	63	2 x 12,5	CW 150	625	200	9.050	56,0	120	28	MW12DH-008
W0-I	F 90-A		2 x 12,5	CW 50	625	100	4.000	55,0			MW12DH-030
W0-I	F 90-A	58	2 x 12,5	CW 50	625	100	4.000	55,0	40		MW12DH-022
W0-I	F 90-A		2 x 15	CW 50	625	110	4.000	68,0			MW12DH-051
W0-I	F 90-A	61	2 x 15	CW 50	625	110	4.000	68,0	40		MW12DH-043
W0-I		61	2 x 12,5	CW 75	625	125	5.050	56,0	60		MW12DH-035
W0-I	F 90-A	61	2 x 12,5	CW 75	625	125	5.000	56,0	60		MW12DH-023
W0-I		63	2 x 15	CW 75	625	135	5.750	68,0	60		MW12DH-056
W0-I	F 90-A	63	2 x 15	CW 75	625	135	5.000	68,0	60		MW12DH-044
W0-I	F 90-A	63	2 x 12,5	CW 100	625	150	7.150	56,0	80	28	MW12DH-025
W0-I	F 90-A	64	2 x 15	CW 100	625	160	8.000	68,0	80	28	MW12DH-046
W0-I		64 <sup>1</sup>	2 x 15	CW 150	625	210	11.000	69,0	80		MW12DH-059
W0-I	F 90-A	64 <sup>1</sup>	2 x 15	CW 150	625	210	9.050	69,0	120	28	MW12DH-050

<sup>1</sup> Wert abgeleitet.

### Hinweise

Weitere System-Varianten stehen Ihnen auf [rigips.de/systemsuche](http://rigips.de/systemsuche) zur Verfügung.

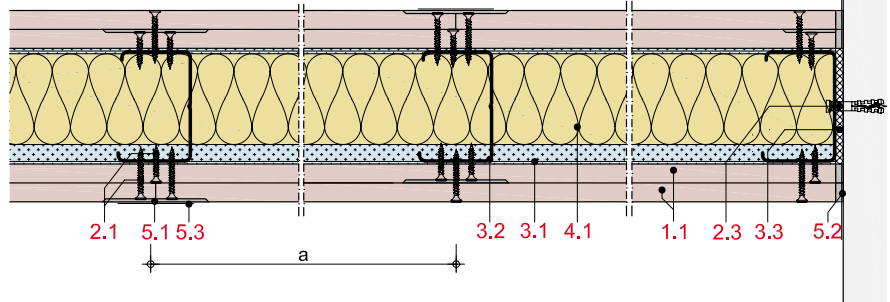
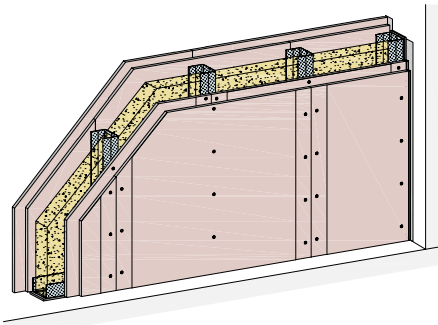


### Details

Details erreichen Sie über Eingabe des Web-Codes auf [rigips.de/systemsuche](http://rigips.de/systemsuche)

# MW12HA

## Metall-Einfachständerwände 2-lagig beplankt Rigips Habito; Rigips Habito imprägniert



### Max. Systemeigenschaften

Schallschutz ( $R_w$ )	<b>61 dB</b>
Brandschutz	<b>F 90-A</b>
Wandhöhe	<b>12.000 mm</b>
Wanddicke	<b>200 mm</b>
Gewicht/m <sup>2</sup>	<b>64,0 kg</b>

### Systemaufbau

- 1.1** Rigips Habito; Rigips Habito imprägniert
- 2.1** Rigips Habito Schnellbauschraube
- 2.3** z. B. Rigips Nageldübel
- 3.1** RigiProfil MultiTec UW
- 3.2** RigiProfil MultiTec CW
- 3.3** Rigips Anschlussdichtung Filz - einseitig selbstklebend
- 4.1** z. B. Isover Akustic TP oder TF; Isover Protect BSP
- 5.1** z. B. VARIO Fugenspachtel
- 5.2** Rigips TrennFix
- 5.3** Rigips Glasfaserbewehrungsstreifen

### Nachweise

- Schallschutz**  
M 6030-12  
M 6030-21  
TGM-VA AB 12435 Var. MW12HARB  
Z-15/084/A034 Var. MW12HARB
- Brandschutz**  
P-3956/1013-MPA BS  
GA-2018/054  
GA-2022/065  
GS 3.2/15-146-1
- Wandhöhen**  
P-1101/856/18
- Einbruchhemmung**  
RC2 = TT-245/2023  
RC3 = TT-246/2023

**Hinweis:** Gewichtsangaben ohne Dämmstoff. Verspachtelung gemäß Verarbeitungsrichtlinie, 5.3 nach Anforderung. Bei Brandschutzanforderungen: Hohlraumdämmung der Baustoffklasse A verwenden. Die max. Wandhöhen gelten für Einbaubereich 2, sofern nicht anders angegeben.

### Systemvarianten

Feuchte-schutz	Einbruch-hemmung	Brand-schutz	Schall-schutz $R_w$ dB	Beplankung je Wandseite mm	RigiProfil	Achs-abstand a mm	Wand-dicke mm	Wand-höhe mm	Konsol-last kN/m	Wand-gewicht kg/m <sup>2</sup>	Dämmst. Dicke mm	Dämmst. Rohdichte kg/m <sup>3</sup>	Web-Code rigips.de
	RC2 <sup>1</sup>	F 90-A	57	2 x 12,5	CW 50	625	100	4.800	0,7	63,0	40		MW12HA-002
	RC3 <sup>1</sup>	F 90-A	55	2 x 12,5	CW 50	312,5	100	5.850	0,7	63,0	40	28	MW12HA-007
			60	2 x 12,5	CW 75	625	125	7.300	0,7	63,0	60		MW12HA-053
			60	2 x 12,5	CW 75	625	125	6.900	1,5	63,0	60		MW12HA-055
	RC2 <sup>1</sup>	F 90-A	60	2 x 12,5	CW 75	625	125	7.300	0,7	63,0	60	28	MW12HA-015
	RC3 <sup>1</sup>	F 90-A	58 <sup>2</sup>	2 x 12,5	CW 75	312,5	125	8.250	0,7	63,0	60	28	MW12HA-011
		F 90-A	61	2 x 12,5	CW 100	625	150	9.350	0,7	64,0	80	28	MW12HA-021
	RC3 <sup>1</sup>		59	2 x 12,5	CW 100	312,5	150	10.050	0,7	64,0	80		MW12HA-019
	RC3 <sup>1</sup>		59 <sup>3</sup>	2 x 12,5	CW 150	312,5	200	12.000	1,5	55,0	120		MW12HA-029
W0-I	RC2 <sup>1</sup>	F 90-A	57	2 x 12,5	CW 50	625	100	4.800	0,7	63,0	40		MW12HA-088
W0-I	RC3 <sup>1</sup>	F 90-A	55	2 x 12,5	CW 50	312,5	100	5.850	0,7	63,0	40	28	MW12HA-093
W0-I			60	2 x 12,5	CW 75	625	125	7.300	0,7	63,0	60		MW12HA-139
W0-I			60	2 x 12,5	CW 75	625	125	6.900	1,5	63,0	60		MW12HA-141
W0-I	RC3 <sup>1</sup>	F 90-A	58 <sup>2</sup>	2 x 12,5	CW 75	312,5	125	8.250	0,7	63,0	60	28	MW12HA-097
W0-I	RC2 <sup>1</sup>	F 90-A	60	2 x 12,5	CW 75	625	125	7.300	0,7	63,0	60	28	MW12HA-101
W0-I		F 90-A	61	2 x 12,5	CW 100	625	150	9.350	0,7	64,0	80	28	MW12HA-107
W0-I	RC3 <sup>1</sup>		59	2 x 12,5	CW 100	312,5	150	10.050	0,7	64,0	80		MW12HA-105
W0-I	RC3 <sup>1</sup>		59 <sup>3</sup>	2 x 12,5	CW 150	312,5	200	12.000	1,5	55,0	120		MW12HA-115

<sup>1</sup> Der Befestigungsmittelabstand beider Beplankungslagen muss 200 mm betragen.

<sup>2</sup> Wert interpoliert.

<sup>3</sup> Wert abgeleitet.

### Hinweise

Weitere System-Varianten stehen Ihnen auf [rigips.de/systemsuche](http://rigips.de/systemsuche) zur Verfügung.



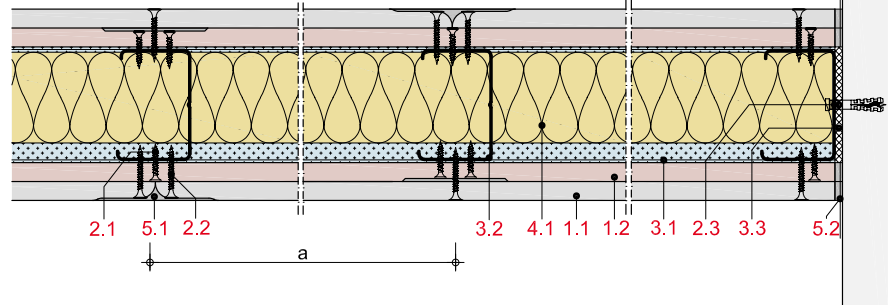
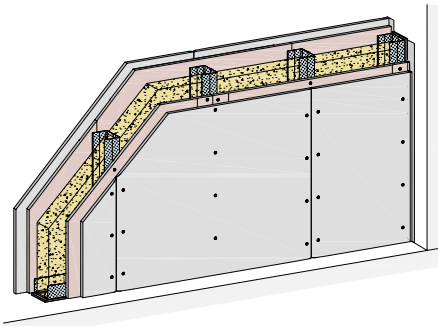
### Details

Details erreichen Sie über Eingabe des Web-Codes auf [rigips.de/systemsuche](http://rigips.de/systemsuche)

# MW12HARB



Metall-Einfachständerwände 2-lagig beplankt  
Rigips Habito; Rigips Bauplatte RB; Rigips Habito imprägniert; Rigips Bauplatte RBI



## Max. Systemeigenschaften

Schallschutz ( $R_w$ )	<b>60 dB</b>
Brandschutz	<b>F 30-A</b>
Wandhöhe	<b>10.350 mm</b>
Wanddicke	<b>200 mm</b>
Gewicht/m <sup>2</sup>	<b>53,0 kg</b>

## Systemaufbau

- 1.1** Rigips Habito; Rigips Habito imprägniert
- 1.2** Rigips Bauplatte RB; Rigips Bauplatte RBI
- 2.1** Rigips Habito Schnellbauschraube
- 2.3** z. B. Rigips Nageldübel
- 3.1** RigiProfil MultiTec UW
- 3.2** RigiProfil MultiTec CW
- 3.3** Rigips Anschlussdichtung Filz – einseitig selbstklebend
- 4.1** z. B. Isover Akustic TP oder TF
- 5.1** z. B. VARIO Fugenspachtel; VARIO 30 Fugenspachtel; ProMix Plus; ProMix Airless; SUPER Fugenfüller
- 5.2** Rigips TrennFix
- 5.3** Rigips Glasfaserbewehrungsstreifen

## Nachweise

- Schallschutz**  
M 6030-12  
TGM-VA AB 12435  
Z-15/084/A034
- Brandschutz**  
P-3956/1013-MPA BS  
GA-2018/054  
GA-2022/065  
GS 3.2/15-146-1
- Wandhöhen**  
P-1402/354/12-MPA BS und berechnete Werte.  
GS 3.2/15-146-1

**Hinweis:** Gewichtsangaben ohne Dämmstoff. Verspachtelung gemäß Verarbeitungsrichtlinie, 5.3 nach Anforderung. Bei Brandschutzanforderungen: Hohlraumdämmung der Baustoffklasse A verwenden. Die max. Wandhöhen gelten für Einbaubereich 2, sofern nicht anders angegeben.

## Systemvarianten

Feuchte-schutz	Brand-schutz	Schall-schutz $R_w$ dB	Beplankung je Wandseite mm	RigiProfil	Achs-abstand a mm	Wand-dicke mm	Wand-höhe mm	Wand-gewicht kg/m <sup>2</sup>	Dämmst. Dicke mm	Web-Code rigips.de
	F 30-A	56	12,5 + 12,5	CW 50	625	100	4.000	52,0	40	MW12HARB-001
		58	12,5 + 12,5	CW 75	625	125	5.050	52,0	60	MW12HARB-006
	F 30-A	58	12,5 + 12,5	CW 75	625	125	5.000	52,0	60	MW12HARB-002
	F 30-A	60	12,5 + 12,5	CW 100	625	150	7.150	53,0	80	MW12HARB-003
	F 30-A	60 <sup>1</sup>	12,5 + 12,5	CW 125	625	175	9.050	53,0	100	MW12HARB-004
		60 <sup>1</sup>	12,5 + 12,5	CW 150	625	200	10.350	53,0	120	MW12HARB-007
	F 30-A	60 <sup>1</sup>	12,5 + 12,5	CW 150	625	200	9.050	53,0	120	MW12HARB-005
W0-I	F 30-A	56	12,5 + 12,5	CW 50	625	100	4.000	52,0	40	MW12HARB-010
W0-I		58	12,5 + 12,5	CW 75	625	125	5.050	52,0	60	MW12HARB-008
W0-I	F 30-A	58	12,5 + 12,5	CW 75	625	125	5.000	52,0	60	MW12HARB-011
W0-I	F 30-A	60	12,5 + 12,5	CW 100	625	150	7.150	53,0	80	MW12HARB-012
W0-I	F 30-A	60 <sup>1</sup>	12,5 + 12,5	CW 125	625	175	9.050	53,0	100	MW12HARB-013
W0-I		60 <sup>1</sup>	12,5 + 12,5	CW 150	625	200	10.350	53,0	120	MW12HARB-009
W0-I	F 30-A	60 <sup>1</sup>	12,5 + 12,5	CW 150	625	200	9.050	53,0	120	MW12HARB-014

<sup>1</sup> Wert abgeleitet.

## Hinweise



## Details

Details erreichen Sie über Eingabe des Web-Codes auf [rigips.de/systemsuche](http://rigips.de/systemsuche)

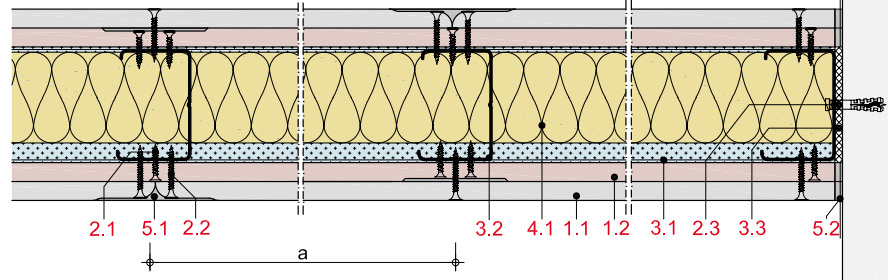
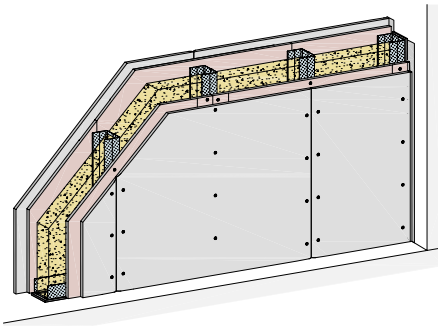


# MW12HARF



Metall-Einfachständerwände 2-lagig beplankt

Rigips Habito; Rigips Feuerschutzplatte RF; Rigips Habito imprägniert; Rigips Feuerschutzplatte RFI



## Max. Systemeigenschaften

Schallschutz ( $R_w$ )	<b>60 dB</b>
Brandschutz	<b>F 90-A</b>
Wandhöhe	<b>10.350 mm</b>
Wanddicke	<b>200 mm</b>
Gewicht/m <sup>2</sup>	<b>54,0 kg</b>

## Systemaufbau

- 1.1 Rigips Habito; Rigips Habito imprägniert
- 1.2 Rigips Feuerschutzplatte RF; Rigips Feuerschutzplatte RFI
- 2.1 Rigips Habito Schnellbauschraube
- 2.3 z. B. Rigips Nageldübel
- 3.1 RigiProfil MultiTec UW
- 3.2 RigiProfil MultiTec CW
- 3.3 Rigips Anschlussdichtung Filz – einseitig selbstklebend
- 4.1 z. B. Isover Akustic TP oder TF; Isover Protect BSP
- 5.1 z. B. VARIO Fugenspachtel; VARIO 30 Fugenspachtel; ProMix Plus; ProMix Airless; SUPER Fugenfüller
- 5.2 Rigips TrennFix
- 5.3 Rigips Glasfaserbewehrungsstreifen

## Nachweise

- Schallschutz**  
M 6030-12  
TGM-VA AB 12435  
Z-15/084/A034
- Brandschutz**  
P-3956/1013-MPA BS  
GA-2018/054  
GA-2022/065  
GS 3.2/15-146-1
- Wandhöhen**  
P-1402/354/12-MPA BS und berechnete Werte.  
GS 3.2/15-146-1

**Hinweis:** Gewichtsangaben ohne Dämmstoff. Verspachtelung gemäß Verarbeitungsrichtlinie, 5.3 nach Anforderung. Bei Brandschutzanforderungen: Hohlraumdämmung der Baustoffklasse A verwenden. Die max. Wandhöhen gelten für Einbaubereich 2, sofern nicht anders angegeben.

## Systemvarianten

Feuchte-schutz	Brand-schutz	Schall-schutz $R_w$ dB	Beplankung je Wandseite mm	RigiProfil	Achs-abstand a mm	Wand-dicke mm	Wand-höhe mm	Wand-gewicht kg/m <sup>2</sup>	Dämmst. Dicke mm	Dämmst. Rohdichte kg/m <sup>3</sup>	Web-Code rigips.de
	F 30-A	56 <sup>1</sup>	12,5 + 12,5	CW 50	625	100	4.000	53,0	40		MW12HARF-001
		58 <sup>1</sup>	12,5 + 12,5	CW 75	625	125	5.050	53,0	60		MW12HARF-006
	F 30-A	58 <sup>1</sup>	12,5 + 12,5	CW 75	625	125	5.000	53,0	60		MW12HARF-002
	F 30-A	60 <sup>1</sup>	12,5 + 12,5	CW 100	625	150	7.150	54,0	80		MW12HARF-015
	F 90-A	60 <sup>1</sup>	12,5 + 12,5	CW 100	625	150	5.000	54,0	80		MW12HARF-003
	F 90-A	60 <sup>1</sup>	12,5 + 12,5	CW 100	625	150	7.150	54,0	80	28	MW12HARF-021
	F 90-A	60 <sup>1</sup>	12,5 + 12,5	CW 125	625	175	5.000	54,0	100		MW12HARF-004
		60 <sup>1</sup>	12,5 + 12,5	CW 150	625	200	10.350	54,0	120		MW12HARF-007
	F 90-A	60 <sup>1</sup>	12,5 + 12,5	CW 150	625	200	5.000	54,0	120		MW12HARF-005
	F 90-A	60 <sup>1</sup>	12,5 + 12,5	CW 150	625	200	9.050	54,0	120	28	MW12HARF-023
W0-I	F 30-A	56 <sup>1</sup>	12,5 + 12,5	CW 50	625	100	4.000	53,0	40		MW12HARF-010
W0-I		58 <sup>1</sup>	12,5 + 12,5	CW 75	625	125	5.050	53,0	60		MW12HARF-008
W0-I	F 30-A	58 <sup>1</sup>	12,5 + 12,5	CW 75	625	125	5.000	53,0	60		MW12HARF-011
W0-I	F 30-A	60 <sup>1</sup>	12,5 + 12,5	CW 100	625	150	7.150	54,0	80		MW12HARF-018
W0-I	F 90-A	60 <sup>1</sup>	12,5 + 12,5	CW 100	625	150	5.000	54,0	80		MW12HARF-012
W0-I	F 90-A	60 <sup>1</sup>	12,5 + 12,5	CW 100	625	150	7.150	54,0	80	28	MW12HARF-024
W0-I	F 90-A	60 <sup>1</sup>	12,5 + 12,5	CW 125	625	175	5.000	54,0	100		MW12HARF-013
W0-I		60 <sup>1</sup>	12,5 + 12,5	CW 150	625	200	10.350	54,0	120		MW12HARF-009
W0-I	F 90-A	60 <sup>1</sup>	12,5 + 12,5	CW 150	625	200	5.000	54,0	120		MW12HARF-014
W0-I	F 90-A	60 <sup>1</sup>	12,5 + 12,5	CW 150	625	200	9.050	54,0	120	28	MW12HARF-026

<sup>1</sup> Wert abgeleitet.

## Hinweise

Weitere System-Varianten stehen Ihnen auf [rigips.de/systemsuche](http://rigips.de/systemsuche) zur Verfügung.



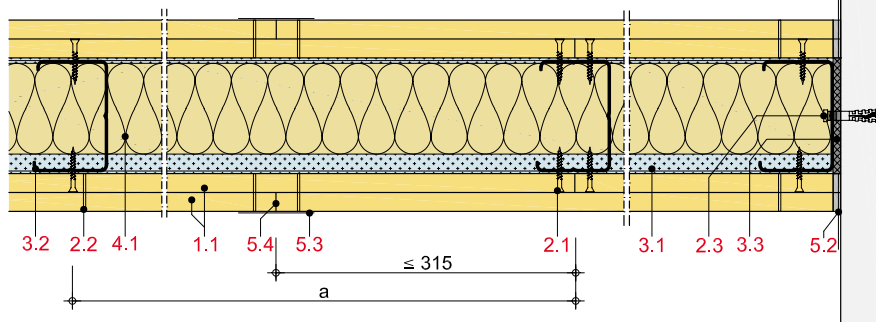
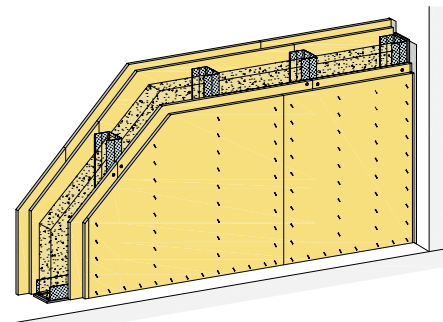
## Details

Details erreichen Sie über Eingabe des Web-Codes auf [rigips.de/systemsuche](http://rigips.de/systemsuche)

# MW12RH



## Metall-Einfachständerwände 2-lagig beplankt Rigidur H; Rigidur H Activ'Air



### Max. Systemeigenschaften

Schallschutz ( $R_w$ )	<b>64 dB</b>
Brandschutz	<b>F 120-A</b>
Wandhöhe	<b>7.200 mm</b>
Wanddicke	<b>150 mm</b>
Gewicht/m <sup>2</sup>	<b>64,0 kg</b>

### Systemaufbau

- 1.1 Rigidur H; Rigidur H Activ'Air
- 2.1 Rigidur Fix Schnellbauschraube
- 2.3 z. B. Rigips Nageldübel
- 3.1 RigiProfil MultiTec UW
- 3.2 RigiProfil MultiTec CW
- 3.3 Rigips Anschlussdichtung Filz - einseitig selbstklebend
- 4.1 z. B. Isover Akustic TP oder TF; Isover Protect BSP
- 5.1 z. B. VARIO Fugenspachtel; VARIO 30 Fugenspachtel; ProMix Plus; ProMix Airless
- 5.2 Rigips TrennFix
- 5.3 Rigips Glasfaserbewehrungsstreifen; Rigips Papierbewehrungsstreifen
- 5.4 Rigidur Fugenkleber

### Nachweise

- Schallschutz**  
2019/197-2-DK/br-2058/1489-128-DK/br-21-002127-PR01\_W04  
BTC 14064A  
M5578-1  
TGM VA AB 11036
- Brandschutz**  
P-SAC-02/III-682  
GA-2013/239a  
GA-2020/025  
GS 3.2/15-146-1  
GS3.2/14-130-1  
Z-19.32-2168
- Wandhöhen**  
(1104/948/23)-Hir und berechnete Werte  
1402/354/12-MPA BS

**Hinweis:** Gewichtsangaben ohne Dämmstoff. Verspachtelung gemäß Verarbeitungsrichtlinie, 5.3 nach Anforderung. Bei Brandschutzanforderungen: Hohlraumdämmung der Baustoffklasse A verwenden. Die max. Wandhöhen gelten für Einbaubereich 2, sofern nicht anders angegeben.

### Systemvarianten

Feuchte-schutz	Luftreini-gung	Brand-schutz	Schall-schutz $R_w$ dB	Beplankung je Wandseite mm	RigiProfil	Achs-abstand a mm	Wand-dicke mm	Wand-höhe mm	Konsol-last kN/m	Wand-gewicht kg/m <sup>2</sup>	Dämmst. Dicke mm	Dämmst. Rohdichte kg/m <sup>3</sup>	Web-Code rigips.de
W1-I	H	F 60-B	56 <sup>1</sup>	12,5 + 10	CW 50	625	95	4.000	0,7	51,0	40	45	MW12RH-011
W1-I	H	F 120-A	56 <sup>1</sup>	12,5 + 10	CW 50	625	95	4.000	0,7	51,0	40	50	MW12RH-008
W0-I	ActivAir	F 90-A	58 <sup>1</sup>	2 x 12,5	CW 50	625	100	4.000	0,7	63,0	40		MW12RH-027
W0-I	ActivAir	F 120-A	58 <sup>1</sup>	2 x 12,5	CW 50	625	100	4.000	0,7	63,0	40	50	MW12RH-028
W1-I	H	F 30-A	54 <sup>1</sup>	2 x 10	CW 50	625	115	4.500	0,7	51,0	60		MW12RH-004
W1-I	H	F 60-A	54 <sup>1</sup>	2 x 10	CW 50	625	115	4.500	0,7	51,0	60	35	MW12RH-003
W1-I	H	F 60-B	63 <sup>1</sup>	12,5 + 10	CW 75	625	120	4.800	0,7	57,0	60	35	MW12RH-013
W0-I	ActivAir	F 90-A	63 <sup>2</sup>	2 x 12,5	CW 75	625	125	5.100	0,7	63,0	60	28	MW12RH-030
W0-I	ActivAir	F 120-A	63 <sup>2</sup>	2 x 12,5	CW 75	625	125	5.000	0,7	63,0	60	50	MW12RH-031
W1-I	H		55 <sup>3</sup>	2 x 10	CW 100	625	140	6.500	0,7	52,0	80		MW12RH-007
W1-I	H	F 30-A	55 <sup>3</sup>	2 x 10	CW 100	625	140	5.000	0,7	52,0	80		MW12RH-006
W1-I	H	F 60-A	55 <sup>3</sup>	2 x 10	CW 100	625	140	5.000	0,7	52,0	80	30	MW12RH-005
W1-I	H		64 <sup>3</sup>	2 x 10	CW 100	625	145	6.800	0,7	58,0	80		MW12RH-017
W1-I	H	F 60-B	64 <sup>3</sup>	12,5 + 10	CW 100	625	145	5.000	0,7	58,0	80	30	MW12RH-015
W1-I	H	F 120-A	64 <sup>3</sup>	12,5 + 10	CW 100	625	145	5.000	0,7	58,0	80	50	MW12RH-010
W0-I	ActivAir	F 90-A	64 <sup>1</sup>	2 x 12,5	CW 100	625	150	7.200	0,7	64,0	80	28	MW12RH-033
W0-I	ActivAir	F 120-A	64 <sup>1</sup>	2 x 12,5	CW 100	625	150	5.000	0,7	64,0	80	50	MW12RH-032

<sup>1</sup> Äußere Beplankungslage verklammert.

<sup>2</sup> Wert abgeleitet.

Äußere Beplankungslage verklammert.

<sup>3</sup> Wert interpoliert.

Äußere Beplankungslage verklammert.

### Hinweise

Weitere System-Varianten stehen Ihnen auf [rigips.de/systemsuche](http://rigips.de/systemsuche) zur Verfügung.



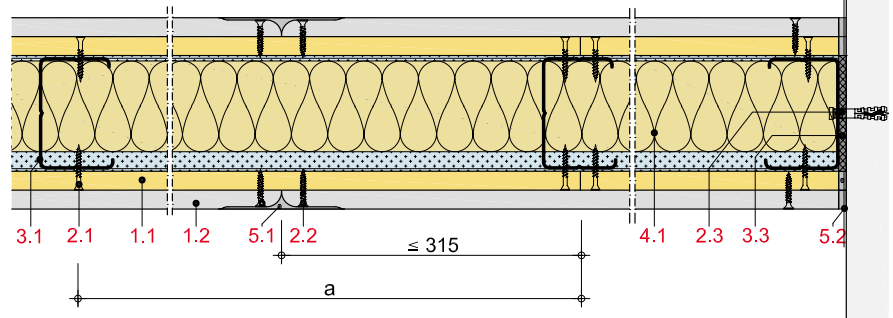
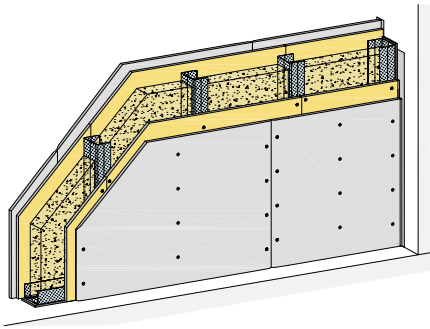
### Details

Details erreichen Sie über Eingabe des Web-Codes auf [rigips.de/systemsuche](http://rigips.de/systemsuche)

# MW12RHRB



Metall-Einfachständerwände 2-lagig beplankt  
Rigidur H; Rigips Bauplatte RB; Rigips Bauplatte RBI



## Max. Systemeigenschaften

Schallschutz ( $R_w$ )	<b>61 dB</b>
Brandschutz	<b>F 90-A</b>
Wandhöhe	<b>9.300 mm</b>
Wanddicke	<b>200 mm</b>
Gewicht/m <sup>2</sup>	<b>53,0 kg</b>

## Systemaufbau

- 1.1 Rigidur H
- 1.2 Rigips Bauplatte RB; Rigips Bauplatte RBI
- 2.1 Rigidur Fix Schnellbauschraube
- 2.2 Rigips HartFix Schnellbauschraube
- 2.3 z. B. Rigips Nageldübel
- 3.1 RigiProfil MultiTec UW
- 3.2 RigiProfil MultiTec CW
- 3.3 Rigips Anschlussdichtung Filz – einseitig selbstklebend
- 4.1 z. B. Isover Akustic TP oder TF; Isover Protect BSP
- 5.1 z. B. VARIO Fugenspachtel; VARIO 30 Fugenspachtel; ProMix Plus; ProMix Airless; SUPER Fugenfüller; Rigidur Fugenkleber
- 5.2 Rigips TrennFix
- 5.3 Rigips Glasfaserbewehrungsstreifen; Rigips Papierbewehrungsstreifen

## Nachweise

- Schallschutz**  
M 5545-1  
M 5546-1
- Brandschutz**  
P-3956/1013-MPA BS  
P-SAC-02/III-682  
GA-2018/054  
GA-2020/025  
GS 3.2/15-146-1
- Wandhöhen**  
(1104/948/23)-Hir und berechnete Werte  
1402/354/12-MPA BS

**Hinweis:** Gewichtsangaben ohne Dämmstoff. Verspachtelung gemäß Verarbeitungsrichtlinie, 5.3 nach Anforderung. Bei Brandschutzanforderungen: Hohlraumdämmung der Baustoffklasse A verwenden. Die max. Wandhöhen gelten für Einbaubereich 2, sofern nicht anders angegeben.

## Systemvarianten

Feuchte-schutz	Brand-schutz	Schall-schutz $R_w$ dB	Beplankung je Wandseite mm	RigiProfil	Achs-abstand a mm	Wand-dicke mm	Wand-höhe mm	EB	Wand-gewicht kg/m <sup>2</sup>	Dämmst. Dicke mm	Dämmst. Rohdichte kg/m <sup>3</sup>	Web-Code rigips.de
	F 30-A	58	12,5 + 12,5	CW 50	625	100	3.150	1	52,0	40		MW12RHRB-001
	F 90-A	58	12,5 + 12,5	CW 50	625	100	3.150	1	52,0	40	50	MW12RHRB-002
	F 30-A	60	12,5 + 12,5	CW 75	625	125	4.000	2	52,0	60		MW12RHRB-003
	F 90-A	60	12,5 + 12,5	CW 75	625	125	4.000	2	52,0	60	50	MW12RHRB-004
	F 30-A	61 <sup>1</sup>	12,5 + 12,5	CW 100	625	150	5.000	2	53,0	80		MW12RHRB-011
	F 30-A	61 <sup>1</sup>	12,5 + 12,5	CW 100	625	150	5.100	2	53,0	80	28	MW12RHRB-005
	F 90-A	61 <sup>1</sup>	12,5 + 12,5	CW 100	625	150	5.100	2	53,0	80	50	MW12RHRB-006
	F 30-A	61 <sup>1</sup>	12,5 + 12,5	CW 150	625	200	8.000	2	53,0	120	28	MW12RHRB-009
	F 90-A	61 <sup>1</sup>	12,5 + 12,5	CW 150	625	200	8.000	2	53,0	120	50	MW12RHRB-010
W0-I	F 30-A	58	12,5 + 12,5	CW 50	625	100	3.150	1	52,0	40		MW12RHRB-020
W0-I	F 90-A	58	12,5 + 12,5	CW 50	625	100	3.150	1	52,0	40	50	MW12RHRB-028
W0-I	F 30-A	60	12,5 + 12,5	CW 75	625	125	4.000	2	52,0	60		MW12RHRB-021
W0-I	F 90-A	60	12,5 + 12,5	CW 75	625	125	4.000	2	52,0	60	50	MW12RHRB-029
W0-I	F 30-A	61 <sup>1</sup>	12,5 + 12,5	CW 100	625	150	5.000	2	53,0	80		MW12RHRB-023
W0-I	F 30-A	61 <sup>1</sup>	12,5 + 12,5	CW 100	625	150	5.100	2	53,0	80	28	MW12RHRB-022
W0-I	F 90-A	61 <sup>1</sup>	12,5 + 12,5	CW 100	625	150	5.100	2	53,0	80	50	MW12RHRB-030
W0-I	F 30-A	61 <sup>1</sup>	12,5 + 12,5	CW 150	625	200	5.000	2	53,0	120		MW12RHRB-027
W0-I	F 30-A	61 <sup>1</sup>	12,5 + 12,5	CW 150	625	200	8.000	2	53,0	120	28	MW12RHRB-026
W0-I	F 90-A	61 <sup>1</sup>	12,5 + 12,5	CW 150	625	200	8.000	2	53,0	120	50	MW12RHRB-032

<sup>1</sup> Wert interpoliert.

## Hinweise

Verschraubung der ersten Plattenlage im Abstand 250 mm erforderlich.  
Weitere System-Varianten stehen Ihnen auf [rigips.de/systemsuche](http://rigips.de/systemsuche) zur Verfügung.



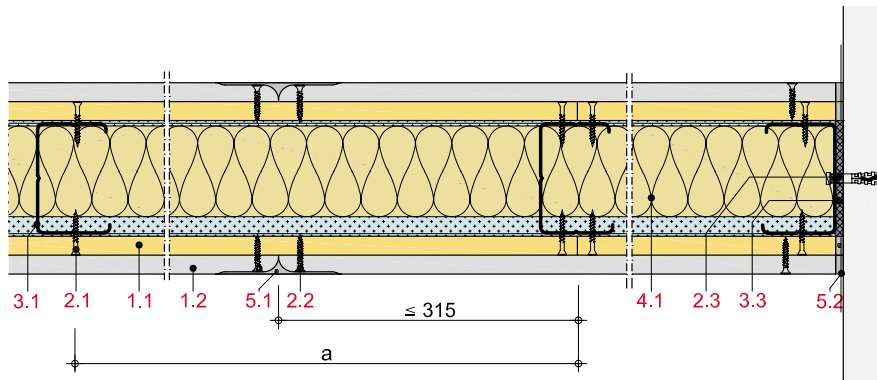
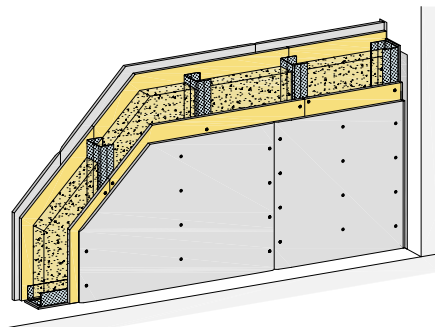
## Details

Details erreichen Sie über  
Eingabe des Web-Codes auf  
[rigips.de/systemsuche](http://rigips.de/systemsuche)

# MW12RHRF



Metall-Einfachständerwände 2-lagig beplankt  
Rigidur H; Rigips Feuerschutzplatte RF; Rigips Feuerschutzplatte RFI



## Max. Systemeigenschaften

Schallschutz ( $R_w$ )	<b>61 dB</b>
Brandschutz	<b>F 90-A</b>
Wandhöhe	<b>9.300 mm</b>
Wanddicke	<b>200 mm</b>
Gewicht/m <sup>2</sup>	<b>54,0 kg</b>

## Systemaufbau

- 1.1 Rigidur H
- 1.2 Rigips Feuerschutzplatte RF; Rigips Feuerschutzplatte RFI
- 2.1 Rigidur Fix Schnellbauschraube
- 2.2 Rigips HartFix Schnellbauschraube
- 2.3 z. B. Rigips Nageldübel
- 3.1 RigiProfil MultiTec UW
- 3.2 RigiProfil MultiTec CW
- 3.3 Rigips Anschlussdichtung Filz – einseitig selbstklebend
- 4.1 z. B. Isover Akustic TP oder TF; Isover Protect BSP
- 5.1 z. B. VARIO Fugenspachtel; VARIO 30 Fugenspachtel; ProMix Plus; ProMix Airless; SUPER Fugenfüller; Rigidur Fugenkleber
- 5.2 Rigips TrennFix
- 5.3 Rigips Glasfaserbewehrungsstreifen; Rigips Papierbewehrungsstreifen

## Nachweise

- Schallschutz**  
M 5545-1  
M 5546-1
- Brandschutz**  
P-3956/1013-MPA BS  
GA-2018/054  
GS 3.2/15-146-1
- Wandhöhen**  
(1104/948/23)-Hir und berechnete Werte  
1402/354/12-MPA BS

**Hinweis:** Gewichtsangaben ohne Dämmstoff. Verspachtelung gemäß Verarbeitungsrichtlinie, 5.3 nach Anforderung. Bei Brandschutzanforderungen: Hohlraumdämmung der Baustoffklasse A verwenden. Die max. Wandhöhen gelten für Einbaubereich 2, sofern nicht anders angegeben.

## Systemvarianten

Feuchte-schutz	Brand-schutz	Schall-schutz $R_w$ dB	Beplankung je Wandseite mm	RigiProfil	Achs-abstand a mm	Wand-dicke mm	Wand-höhe mm	EB	Wand-gewicht kg/m <sup>2</sup>	Dämmst. Dicke mm	Dämmst. Rohdichte kg/m <sup>3</sup>	Web-Code rigips.de
	F 90-A	58	12,5 + 12,5	CW 50	625	100	3.150	1	53,0	40		MW12RHRF-001
	F 90-A	60	12,5 + 12,5	CW 75	625	125	4.000	2	53,0	60		MW12RHRF-002
		61 <sup>1</sup>	12,5 + 12,5	CW 100	625	150	5.100	2	54,0	80		MW12RHRF-009
	F 30-A	61 <sup>1</sup>	12,5 + 12,5	CW 100	625	150	5.000	2	54,0	80		MW12RHRF-006
	F 90-A	61 <sup>1</sup>	12,5 + 12,5	CW 100	625	150	5.100	2	54,0	80	28	MW12RHRF-003
	F 90-A	61 <sup>1</sup>	12,5 + 12,5	CW 125	625	175	7.550	2	54,0	100	28	MW12RHRF-004
		61 <sup>1</sup>	12,5 + 12,5	CW 150	625	200	9.300	2	54,0	120		MW12RHRF-011
	F 30-A	61 <sup>1</sup>	12,5 + 12,5	CW 150	625	200	5.000	2	54,0	120		MW12RHRF-008
	F 90-A	61 <sup>1</sup>	12,5 + 12,5	CW 150	625	200	8.000	2	54,0	120	28	MW12RHRF-005
W0-I	F 90-A	58	12,5 + 12,5	CW 50	625	100	3.150	1	53,0	40		MW12RHRF-018
W0-I	F 90-A	60	12,5 + 12,5	CW 75	625	125	4.000	2	53,0	60		MW12RHRF-019
W0-I		61 <sup>1</sup>	12,5 + 12,5	CW 100	625	150	5.100	2	54,0	80		MW12RHRF-012
W0-I	F 30-A	61 <sup>1</sup>	12,5 + 12,5	CW 100	625	150	5.000	2	54,0	80		MW12RHRF-015
W0-I	F 90-A	61 <sup>1</sup>	12,5 + 12,5	CW 100	625	150	5.100	2	54,0	80	28	MW12RHRF-020
W0-I	F 90-A	61 <sup>1</sup>	12,5 + 12,5	CW 125	625	175	7.550	2	54,0	100	28	MW12RHRF-021
W0-I		61 <sup>1</sup>	12,5 + 12,5	CW 150	625	200	9.300	2	54,0	120		MW12RHRF-014
W0-I	F 30-A	61 <sup>1</sup>	12,5 + 12,5	CW 150	625	200	5.000	2	54,0	120		MW12RHRF-017
W0-I	F 90-A	61 <sup>1</sup>	12,5 + 12,5	CW 150	625	200	8.000	2	54,0	120	28	MW12RHRF-022

<sup>1</sup> Wert interpoliert.

## Hinweise

Verschraubung der ersten Plattenlage im Abstand 250 mm erforderlich.  
Weitere System-Varianten stehen Ihnen auf [rigips.de/systemsuche](http://rigips.de/systemsuche) zur Verfügung.



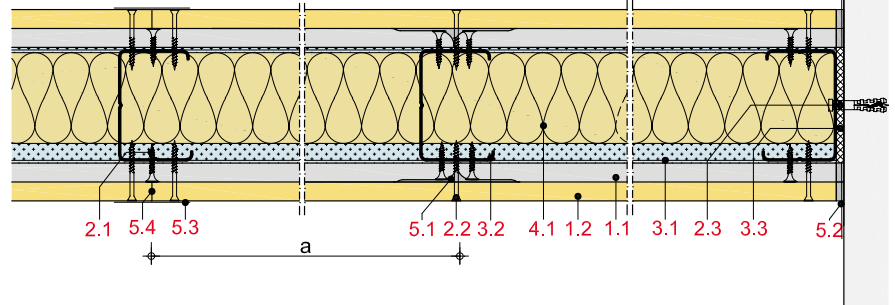
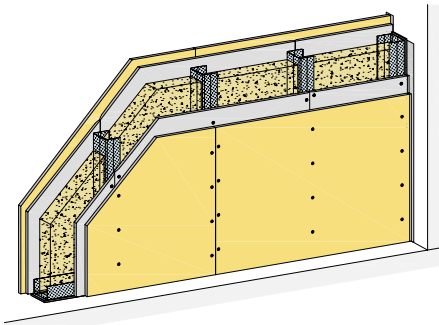
## Details

Details erreichen Sie über  
Eingabe des Web-Codes auf  
[rigips.de/systemsuche](http://rigips.de/systemsuche)

# MW12RBRH



Metall-Einfachständerwände 2-lagig beplankt  
Rigips Bauplatte RB; Rigidur H Activ'Air; Rigips Bauplatte RBI; Rigidur H



## Max. Systemeigenschaften

Schallschutz ( $R_w$ )	<b>59 dB</b>
Brandschutz	<b>F 90-A</b>
Wandhöhe	<b>10.350 mm</b>
Wanddicke	<b>200 mm</b>
Gewicht/m <sup>2</sup>	<b>53,0 kg</b>

## Systemaufbau

- 1.1 Rigips Bauplatte RB; Rigips Bauplatte RBI
- 1.2 Rigidur H; Rigidur H Activ'Air
- 2.1 Rigips Schnellbauschraube TN
- 2.2 Rigidur Fix Schnellbauschraube
- 2.3 z. B. Rigips Nageldübel
- 3.1 RigiProfil MultiTec UW
- 3.2 RigiProfil MultiTec CW
- 3.3 Rigips Anschlussdichtung Filz – einseitig selbstklebend
- 4.1 z. B. Isover Akustic TP oder TF; Isover Protect BSP
- 5.1 z. B. VARIO Fugenspachtel; VARIO 30 Fugenspachtel; ProMix Plus; ProMix Airless; SUPER Fugenfüller
- 5.2 Rigips TrennFix
- 5.3 Rigips Glasfaserbewehrungsstreifen; Rigips Papierbewehrungsstreifen
- 5.4 Rigidur Fugenkleber

## Nachweise

- Schallschutz**  
M 5546-1  
TGM-VA AB 12151
- Brandschutz**  
P-3956/1013-MPA BS  
P-SAC-02/III-682  
GA-2018/054  
GA-2020/025  
GS 3.2/15-146-1
- Wandhöhen**  
(1104/948/23)-Hir und berechnete Werte  
1402/354/12-MPA BS

**Hinweis:** Gewichtsangaben ohne Dämmstoff. Verspachtelung gemäß Verarbeitungsrichtlinie, 5.3 nach Anforderung. Bei Brandschutzanforderungen: Hohlraumdämmung der Baustoffklasse A verwenden. Die max. Wandhöhen gelten für Einbaubereich 2, sofern nicht anders angegeben.

## Systemvarianten

Feuchte-schutz	Brand-schutz	Schall-schutz $R_w$ dB	Beplankung je Wandseite mm	RigiProfil	Achs-abstand a mm	Wand-dicke mm	Wand-höhe mm	Wand-gewicht kg/m <sup>2</sup>	Dämmst. Dicke mm	Dämmst. Rohdichte kg/m <sup>3</sup>	Web-Code rigips.de
	F 30-A	56	12,5 + 12,5 <sup>2</sup>	CW 50	625	100	4.000	52,0	40		MW12RBRH-039
	F 90-A	56	12,5 + 12,5 <sup>2</sup>	CW 50	625	100	4.000	52,0	40	50	MW12RBRH-055
	F 30-A	57	12,5 + 12,5 <sup>2</sup>	CW 75	625	125	5.000	52,0	60		MW12RBRH-041
	F 90-A	57	12,5 + 12,5 <sup>2</sup>	CW 75	625	125	5.000	52,0	60	50	MW12RBRH-057
	F 30-A	59	12,5 + 12,5 <sup>2</sup>	CW 100	625	150	5.000	53,0	80		MW12RBRH-044
	F 30-A	59	12,5 + 12,5 <sup>2</sup>	CW 100	625	150	7.150	53,0	80	28	MW12RBRH-043
	F 90-A	59	12,5 + 12,5 <sup>2</sup>	CW 100	625	150	7.150	53,0	80	50	MW12RBRH-059
		59 <sup>1</sup>	12,5 + 12,5 <sup>2</sup>	CW 150	625	200	10.350	53,0	120		MW12RBRH-035
	F 90-A	59 <sup>1</sup>	12,5 + 12,5 <sup>2</sup>	CW 150	625	200	8.000	53,0	120	50	MW12RBRH-061
W0-I	F 30-A	56	12,5 + 12,5 <sup>2</sup>	CW 50	625	100	4.000	52,0	40		MW12RBRH-040
W0-I	F 90-A	56	12,5 + 12,5 <sup>2</sup>	CW 50	625	100	4.000	52,0	40	50	MW12RBRH-056
W0-I	F 30-A	57	12,5 + 12,5 <sup>2</sup>	CW 75	625	125	5.000	52,0	60		MW12RBRH-042
W0-I	F 90-A	57	12,5 + 12,5 <sup>2</sup>	CW 75	625	125	5.000	52,0	60	50	MW12RBRH-058
W0-I	F 30-A	59	12,5 + 12,5 <sup>2</sup>	CW 100	625	150	5.000	53,0	80		MW12RBRH-050
W0-I	F 30-A	59	12,5 + 12,5 <sup>2</sup>	CW 100	625	150	7.150	53,0	80	28	MW12RBRH-049
W0-I	F 90-A	59	12,5 + 12,5 <sup>2</sup>	CW 100	625	150	7.150	53,0	80	50	MW12RBRH-062
W0-I		59 <sup>1</sup>	12,5 + 12,5 <sup>2</sup>	CW 150	625	200	10.350	53,0	120		MW12RBRH-038
W0-I	F 30-A	59 <sup>1</sup>	12,5 + 12,5 <sup>2</sup>	CW 150	625	200	8.000	53,0	120	28	MW12RBRH-053
W0-I	F 90-A	59 <sup>1</sup>	12,5 + 12,5 <sup>2</sup>	CW 150	625	200	8.000	53,0	120	50	MW12RBRH-064

<sup>1</sup> Wert abgeleitet.

<sup>2</sup> ActivAir

## Hinweise

Weitere System-Varianten stehen Ihnen auf [rigips.de/systemsuche](http://rigips.de/systemsuche) zur Verfügung.



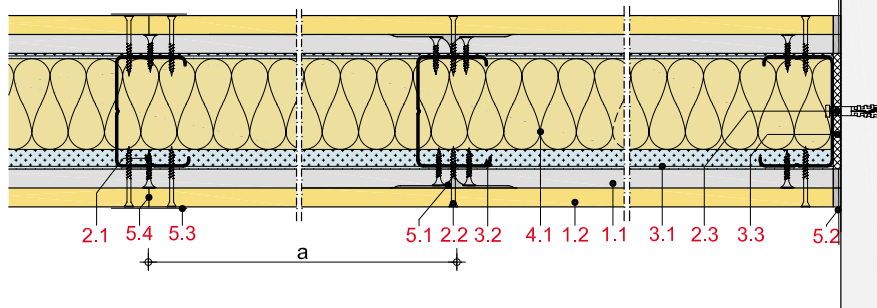
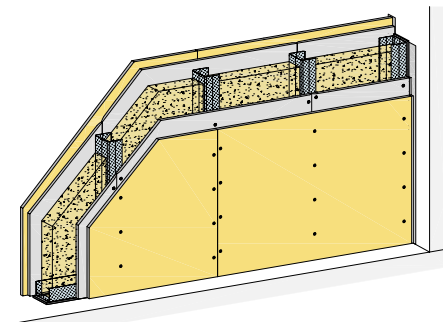
## Details

Details erreichen Sie über Eingabe des Web-Codes auf [rigips.de/systemsuche](http://rigips.de/systemsuche)

# MW12RFRH



Metall-Einfachständerwände 2-lagig beplankt  
Rigips Feuerschutzplatte RF; Rigidur H; Rigips Feuerschutzplatte RFi;  
Rigidur H Activ'Air



## Max. Systemeigenschaften

Schallschutz ( $R_w$ )	<b>59 dB</b>
Brandschutz	<b>F 90-A</b>
Wandhöhe	<b>10.350 mm</b>
Wanddicke	<b>200 mm</b>
Gewicht/m <sup>2</sup>	<b>53,0 kg</b>

## Systemaufbau

- 1.1 Rigips Feuerschutzplatte RF; Rigips Feuerschutzplatte RFi; Rigidur H
- 1.2 Rigips Feuerschutzplatte RF; Rigidur H; Rigidur H Activ'Air
- 2.2 Rigidur Fix Schnellbauschraube, Rigips Schnellbauschraube TN
- 2.3 z. B. Rigips Nageldübel
- 3.1 RigiProfil MultiTec UW
- 3.2 RigiProfil MultiTec CW
- 3.3 Rigips Anschlussdichtung Filz - einseitig selbstklebend
- 4.1 z. B. Isover Akustic TP oder TF; Isover Protect BSP
- 5.1 z. B. VARIO Fugenspachtel; VARIO 30 Fugenspachtel; ProMix Plus; ProMix Airless; SUPER Fugenfüller
- 5.2 Rigips TrennFix
- 5.3 Rigips Glasfaserbewehrungsstreifen; Rigips Papierbewehrungsstreifen
- 5.4 Rigidur Fugenkleber

## Nachweise

**Schallschutz**  
M 5546-1  
TGM-VA AB 12151

**Brandschutz**  
P-3956/1013-MPA BS  
P-SAC-02/III-682  
GA-2018/054  
GA-2020/025  
GS 3.2/15-146-1

**Wandhöhen**  
(1104/948/23)-Hir und berechnete Werte  
1402/354/12-MPA BS

**Hinweis:** Gewichtsangaben ohne Dämmstoff. Verspachtelung gemäß Verarbeitungsrichtlinie, 5.3 nach Anforderung. Bei Brandschutzanforderungen: Hohlraumdämmung der Baustoffklasse A verwenden. Die max. Wandhöhen gelten für Einbaubereich 2, sofern nicht anders angegeben.

## Systemvarianten

Feuchte-schutz	Brand-schutz	Schall-schutz $R_w$ dB	Beplankung je Wandseite mm	RigiProfil	Achs- abstand a mm	Wand- dicke mm	Wand- höhe mm	Wand- gewicht kg/m <sup>2</sup>	Dämmst. Dicke mm	Dämmst. Rohdichte kg/m <sup>3</sup>	Web-Code rigips.de
	F 90-A	56	12,5 + 12,5 <sup>2</sup>	CW 50	625	100	4.000	52,0	40		MW12RFRH-035
		57	12,5 + 12,5 <sup>3</sup>	CW 75	625	125	5.050	52,0	60		MW12RFRH-011
		57	12,5 + 12,5 <sup>2</sup>	CW 75	625	125	5.050	52,0	60		MW12RFRH-023
	F 90-A	57	12,5 + 12,5 <sup>3</sup>	CW 75	625	125	5.000	52,0	60		MW12RFRH-002
	F 90-A	57	12,5 + 12,5 <sup>2</sup>	CW 75	625	125	5.000	52,0	60		MW12RFRH-037
	F 30-A	59	12,5 + 12,5 <sup>2</sup>	CW 100	625	150	7.150	53,0	80		MW12RFRH-029
	F 90-A	59	12,5 + 12,5 <sup>2</sup>	CW 100	625	150	7.150	53,0	80	28	MW12RFRH-039
	F 30-A	59 <sup>1</sup>	12,5 + 12,5 <sup>2</sup>	CW 150	625	200	8.000	53,0	120		MW12RFRH-031
	F 90-A	59 <sup>1</sup>	12,5 + 12,5 <sup>2</sup>	CW 150	625	200	8.000	53,0	120	28	MW12RFRH-041
W0-I	F 90-A	56	12,5 + 12,5 <sup>2</sup>	CW 50	625	100	4.000	52,0	40		MW12RFRH-036
W0-I		57	12,5 + 12,5 <sup>3</sup>	CW 75	625	125	5.050	52,0	60		MW12RFRH-012
W0-I		57	12,5 + 12,5 <sup>2</sup>	CW 75	625	125	5.050	52,0	60		MW12RFRH-024
W0-I	F 90-A	57	12,5 + 12,5 <sup>2</sup>	CW 75	625	125	5.000	52,0	60		MW12RFRH-038
W0-I	F 90-A	57	12,5 + 12,5 <sup>3</sup>	CW 75	625	125	5.000	52,0	60		MW12RFRH-019
W0-I	F 30-A	59	12,5 + 12,5 <sup>2</sup>	CW 100	625	150	7.150	53,0	80		MW12RFRH-032
W0-I	F 90-A	59	12,5 + 12,5 <sup>2</sup>	CW 100	625	150	7.150	53,0	80	28	MW12RFRH-042
W0-I	F 30-A	59 <sup>1</sup>	12,5 + 12,5 <sup>2</sup>	CW 150	625	200	8.000	53,0	120		MW12RFRH-034
W0-I	F 90-A	59 <sup>1</sup>	12,5 + 12,5 <sup>2</sup>	CW 150	625	200	8.000	53,0	120	28	MW12RFRH-044

<sup>1</sup> Wert abgeleitet.

<sup>2</sup> Activ'Air

<sup>3</sup> H

## Hinweise

Weitere System-Varianten stehen Ihnen auf [rigips.de/systemsuche](http://rigips.de/systemsuche) zur Verfügung.

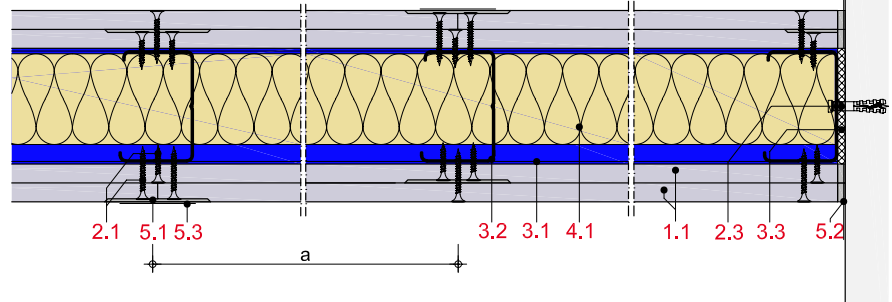
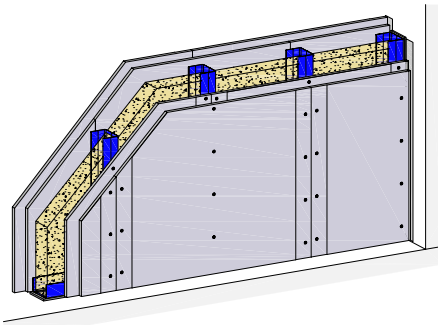


## Details

Details erreichen Sie über Eingabe des Web-Codes auf [rigips.de/systemsuche](http://rigips.de/systemsuche)

# MW12GX

## Metall-Einfachständerwände 2-lagig beplankt Rigips Glasroc X



### Max. Systemeigenschaften

Schallschutz ( $R_w$ )	<b>60 dB</b>
Brandschutz	<b>F 90-A</b>
Wandhöhe	<b>10.350 mm</b>
Wanddicke	<b>200 mm</b>
Gewicht/m <sup>2</sup>	<b>46,0 kg</b>

### Systemaufbau

- 1.1** Rigips Glasroc X
- 2.1** Rigips GOLD oder Titan Schnellbauschraube TN
- 2.3** z. B. Rigips Nageldübel
- 3.1** RigiProfil MultiTec UW; Rigips Wandprofil UW C3/C4/C5
- 3.2** RigiProfil MultiTec CW; Rigips Wandprofil CW C3/C4/C5; Rigips Korrosionsschutzspray
- 3.3** Rigips Anschlussdichtung Filz – einseitig selbstklebend
- 4.1** z. B. Isover Akustik TP oder TF; Isover Protect BSP; Rock-wool Termarock
- 5.1** VARIO H Fugen- und Flächenspachtel
- 5.2** Rigips TrennFix
- 5.3** Rigips Glasfaserbewehrungsstreifen

### Nachweise

- Schallschutz**  
6030-27\_2  
6030-31\_5
- Brandschutz**  
P-3956/1013-MPA BS  
GA-2013/239a-Mey  
GA-2017/126-Ap  
GA-2022/065  
GS 3.2/15-146-1  
Z-19.32-2165
- Wandhöhen**  
(1104/948/23)-Hir und berechnete Werte  
1402/354/12-MPA BS

**Hinweis:** Gewichtsangaben ohne Dämmstoff. Verspachtelung gemäß Verarbeitungsrichtlinie, 5.3 nach Anforderung. Bei Brandschutzanforderungen: Hohlraumdämmung der Baustoffklasse A verwenden. Die max. Wandhöhen gelten für Einbaubereich 2, sofern nicht anders angegeben.

### Systemvarianten

Feuchte-schutz	Brand-schutz	Schall-schutz $R_w$ dB	Beplankung je Wandseite mm	RigiProfil	Achs-abstand a mm	Wand-dicke mm	Wand-höhe mm	Wand-gewicht kg/m <sup>2</sup>	Dämmst. Dicke mm	Dämmst. Rohdichte kg/m <sup>3</sup>	Web-Code rigips.de
W1-I	F 90-A	55 <sup>1</sup>	2 x 12,5	CW 50 <sup>3 6</sup>	625	100	4.000	45,0	40		MW12GX-001
W1-I		57	2 x 12,5	CW 75 <sup>3 6</sup>	625	125	5.050	45,0	60		MW12GX-009
W1-I	F 90-A	57	2 x 12,5	CW 75 <sup>3 6</sup>	625	125	5.000	45,0	60		MW12GX-002
W1-I	F 90-A	60	2 x 12,5	CW 100 <sup>3 6</sup>	625	150	5.000	46,0	80		MW12GX-003
W1-I	F 90-A	60	2 x 12,5	CW 100 <sup>3 6</sup>	625	150	7.150	46,0	80	28	MW12GX-006
W1-I	F 90-A	60 <sup>2</sup>	2 x 12,5	CW 125 <sup>3 6</sup>	625	175	5.000	46,0	100		MW12GX-004
W1-I	F 90-A	60 <sup>2</sup>	2 x 12,5	CW 125 <sup>3 6</sup>	625	175	9.050	46,0	100	28	MW12GX-007
W1-I		60 <sup>2</sup>	2 x 12,5	CW 150 <sup>3 6</sup>	625	200	10.350	46,0	120		MW12GX-010
W1-I	F 90-A	60 <sup>2</sup>	2 x 12,5	CW 150 <sup>3 6</sup>	625	200	5.000	46,0	120		MW12GX-005
W1-I	F 90-A	60 <sup>2</sup>	2 x 12,5	CW 150 <sup>3 6</sup>	625	200	9.050	46,0	120	28	MW12GX-008
W2-I	F 90-A	57	2 x 12,5	CW 75 <sup>4 7</sup>	625	125	5.000	45,0	60		MW12GX-014
W3-I	F 90-A	55 <sup>1</sup>	2 x 12,5	CW 50 <sup>5 8</sup>	625	100	4.000	45,0	40		MW12GX-017
W3-I		57	2 x 12,5	CW 75 <sup>5 8</sup>	625	125	5.050	45,0	60		MW12GX-012
W3-I	F 90-A	57	2 x 12,5	CW 75 <sup>5 8</sup>	625	125	5.000	45,0	60		MW12GX-018
W3-I	F 90-A	60	2 x 12,5	CW 100 <sup>5 8</sup>	625	150	5.000	46,0	80		MW12GX-019
W3-I	F 90-A	60	2 x 12,5	CW 100 <sup>5 8</sup>	625	150	7.150	46,0	80	28	MW12GX-020

<sup>1</sup> Wert interpoliert.

<sup>2</sup> Wert abgeleitet.

<sup>3</sup> Bei korrosiver Verunreinigung ist ggf. ein höherwertiger Korrosionsschutz erforderlich.

<sup>4</sup> Abhängig von der tatsächlichen Feuchte- und Korrosionsbelastung ist ggf. ein höherwertiger Korrosionsschutz erforderlich.

<sup>5</sup> Abhängig von der tatsächlichen Feuchte- und Korrosionsbelastung ist ggf. ein geringerer Korrosionsschutz ausreichend.

<sup>6</sup> verzinkt (Standard)

<sup>7</sup> C3-hoch

<sup>8</sup> C5-hoch

### Hinweise

Abdichtung entsprechend den technischen Baubestimmungen erforderlich.  
Weitere System-Varianten stehen Ihnen auf [rigips.de/systemsuche](http://rigips.de/systemsuche) zur Verfügung.



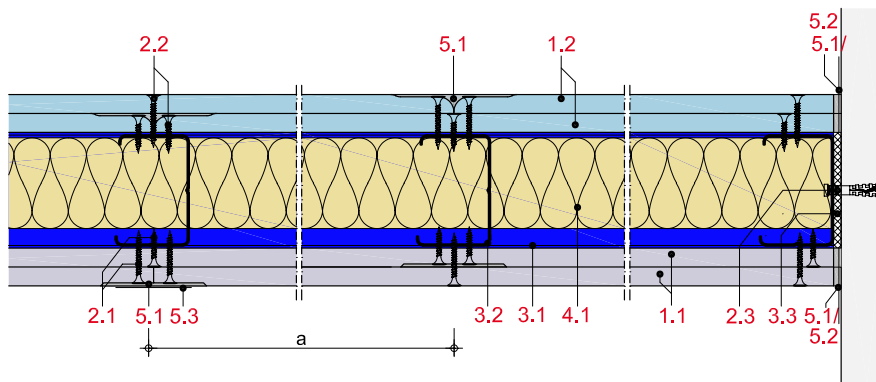
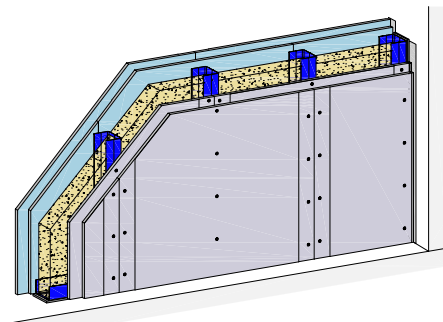
### Details

Details erreichen Sie über  
Eingabe des Web-Codes auf  
[rigips.de/systemsuche](http://rigips.de/systemsuche)

# MW12GX-BB



Metall-Einfachständerwände 2-lagig beplankt  
Rigips Glasroc X; Rigips Die Blaue RB



## Max. Systemeigenschaften

Schallschutz ( $R_w$ )	<b>60 dB</b>
Brandschutz	<b>F 30-A</b>
Wandhöhe	<b>10.350 mm</b>
Wanddicke	<b>200 mm</b>
Gewicht/m <sup>2</sup>	<b>45,0 kg</b>

## Systemaufbau

- 1.1 Rigips Glasroc X
- 1.2 Rigips Die Blaue RB
- 2.1 Rigips GOLD oder Titan Schnellbauschraube TN
- 2.2 Rigips Schnellbauschraube TN
- 2.3 z. B. Rigips Nageldübel
- 3.1 RigiProfil MultiTec UW; Rigips Wandprofil UW C3/C4/C5
- 3.2 RigiProfil MultiTec CW; Rigips Wandprofil CW C3/C4/C5
- 3.2 Rigips Korrosionsschutzspray
- 3.3 Rigips Anschlussdichtung Filz – einseitig selbstklebend
- 4.1 z. B. Isover Akustic TP oder TF
- 5.1 z. B. VARIO Fugenspachtel; VARIO 30 Fugenspachtel; VARIO H Fugen- und Flächenspachtel; ProMix Plus; ProMix Airless; SUPER Fugenfüller
- 5.2 Rigips TrennFix
- 5.3 Rigips Glasfaserbewehrungsstreifen; Rigips Papierbewehrungsstreifen

## Nachweise

- Schallschutz**  
M 6030-24
- Brandschutz**  
P-3956/1013-MPA BS  
GA-2017/126-Ap  
GA-2018/054  
GA-2022/065  
GS 3.2/15-146-1
- Wandhöhen**  
(1104/948/23)-Hir und berechnete Werte  
1402/354/12-MPA BS

**Hinweis:** Gewichtsangaben ohne Dämmstoff. Verspachtelung gemäß Verarbeitungsrichtlinie, 5.3 nach Anforderung. Bei Brandschutzanforderungen: Hohlraumdämmung der Baustoffklasse A verwenden. Die max. Wandhöhen gelten für Einbaubereich 2, sofern nicht anders angegeben.

## Systemvarianten

Feuchte-schutz	Brand-schutz	Schall-schutz $R_w$ dB	Beplankung je Wandseite mm	RigiProfil	Achs-abstand a mm	Wand-dicke mm	Wand-höhe mm	Wand-gewicht kg/m <sup>2</sup>	Dämmst. Dicke mm	Web-Code rigips.de
W1-I <sup>6</sup>	F 30-A	57 <sup>1</sup>	12,5 + 12,5	CW 50 <sup>3 7</sup>	625	100	4.000	43,0	40	MW12GX-BB-001
W1-I <sup>6</sup>	F 30-A	59	12,5 + 12,5	CW 75 <sup>3 7</sup>	625	125	5.050	44,0	60	MW12GX-BB-002
W1-I <sup>6</sup>	F 30-A	60 <sup>1</sup>	12,5 + 12,5	CW 100 <sup>3 7</sup>	625	150	7.150	44,0	80	MW12GX-BB-003
W1-I <sup>6</sup>	F 30-A	60 <sup>2</sup>	12,5 + 12,5	CW 125 <sup>3 7</sup>	625	175	9.050	44,0	100	MW12GX-BB-004
W1-I <sup>6</sup>		60 <sup>2</sup>	12,5 + 12,5	CW 150 <sup>3 7</sup>	625	200	10.350	45,0	120	MW12GX-BB-006
W1-I <sup>6</sup>	F 30-A	60 <sup>2</sup>	12,5 + 12,5	CW 150 <sup>3 7</sup>	625	200	9.050	45,0	120	MW12GX-BB-005
W2-I <sup>6</sup>	F 30-A	57 <sup>1</sup>	12,5 + 12,5	CW 50 <sup>4 8</sup>	625	100	4.000	43,0	40	MW12GX-BB-007
W2-I <sup>6</sup>	F 30-A	59	12,5 + 12,5	CW 75 <sup>4 8</sup>	625	125	5.050	44,0	60	MW12GX-BB-008
W2-I <sup>6</sup>	F 30-A	60 <sup>1</sup>	12,5 + 12,5	CW 100 <sup>4 8</sup>	625	150	7.150	44,0	80	MW12GX-BB-009
W3-I <sup>6</sup>	F 30-A	57 <sup>1</sup>	12,5 + 12,5	CW 50 <sup>5 9</sup>	625	100	4.000	43,0	40	MW12GX-BB-010
W3-I <sup>6</sup>	F 30-A	59	12,5 + 12,5	CW 75 <sup>5 9</sup>	625	125	5.050	44,0	60	MW12GX-BB-011
W3-I <sup>6</sup>	F 30-A	60 <sup>1</sup>	12,5 + 12,5	CW 100 <sup>5 9</sup>	625	150	7.150	44,0	80	MW12GX-BB-012

<sup>1</sup> Wert interpoliert.

<sup>2</sup> Wert abgeleitet.

<sup>3</sup> Bei korrosiver Verunreinigung ist ggf. ein höherwertiger Korrosionsschutz erforderlich.

<sup>4</sup> Abhängig von der tatsächlichen Feuchte- und Korrosionsbelastung ist ggf. ein höherwertiger Korrosionsschutz erforderlich.

<sup>5</sup> Abhängig von der tatsächlichen Feuchte- und Korrosionsbelastung ist ggf. ein geringerer Korrosionsschutz ausreichend.

<sup>6</sup> Die Wassereinwirkungsklasse W1-I / W2-I / W3-I ist ausschließlich auf der mit Rigips Glasroc X beplankten Wandseite zulässig.

<sup>7</sup> verzinkt (Standard)

<sup>8</sup> C3-hoch

<sup>9</sup> C5-hoch

## Hinweise

Abdichtung entsprechend den technischen Baubestimmungen erforderlich.



## Details

Details erreichen Sie über Eingabe des Web-Codes auf [rigips.de/systemsuche](http://rigips.de/systemsuche)





## Metall-Einfachständerwände, 3-lagig beplankt

MW

Grundlagen Metall-Einfachständerwände und Detail-CADs MW13-D

MW 38

MW13	Metall-Einfachständerwände, 3-lagig beplankt	
MW13RF	mit Rigips Feuerschutzplatte RF	MW 40
MW13BF	mit Rigips Die Blaue RF	MW 41
MW13DH	mit Rigips Die Harte	MW 42

## Metall-Einfachständerwände, 3-lagig beplankt

Die Rigips Metall-Einfachständerwand ist eine nichttragende, leichte Trennwand nach DIN 4103-1. In der Konstruktion MW13 ist sie mit einfachem Metallständerwerk ausgeführt und je Wandseite 3-lagig mit Gipsplatten beplankt. Es sind Wandkonstruktionen ab einer Wanddicke von 125 mm möglich. Je nach verwendeter Rigips Platte können sehr hohe Anforderungen an den Brand-, Schall- und Feuchteschutz erfüllt werden.

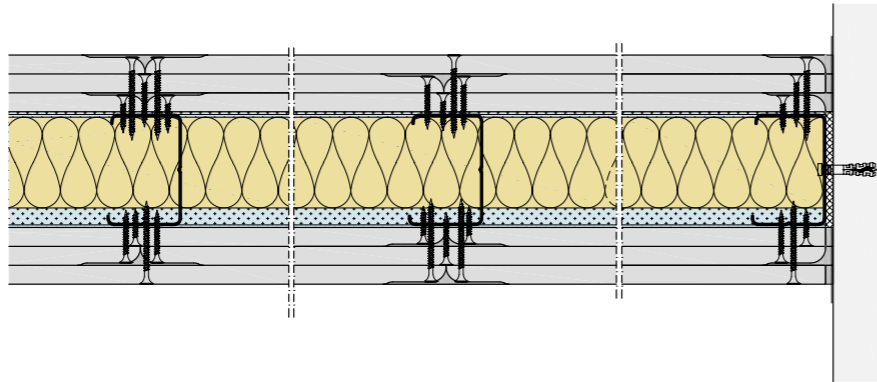
### Vorteile

- Einfacher und schneller Aufbau einer nichttragenden Trennwand
- Keine Verformung durch Feuchtigkeit aufgrund Metallunterkonstruktion
- Geringe Wanddicken ab 125 mm
- Vielfalt an Gipsplatten erfüllt hohe Anforderungen

### MW13

#### Max. Systemeigenschaften

Schallschutz ( $R_w$ )	bis 64 dB
Brandschutz	bis F 180-A
Wandhöhe	bis 12.000 mm
Wanddicke	bis 225 mm
Gewicht/m <sup>2</sup>	bis 83 kg



### Rigips Platten Leistungsfähigkeit – Basis CW 75

Weitere Varianten und höhere Wandhöhen mit brandschutztechnisch notwendiger Hohlraumdämmung siehe Variantenübersicht.

Rigips Platte	Brand-schutz	Schall-schutz $R_w$ dB	Beplankung je Wandseite mm	RigiProfil MultiTec	Achs-abstand a mm	Wand-höhe mm	Dämmst. Dicke mm	Dämmst. Rohdichte kg/m <sup>3</sup>	Systemnummer und Web-Code rigips.de
Rigips Feuerschutzplatte RF	F 90-A	59	3 x 12,5	CW 75	625	7.650	60		MW13RF-002
Rigips Die Blaue RF	F 90-A	61	3 x 12,5	CW 75	625	7.650	60		MW13BF-002
Rigips Die Harte	F 90-A	65	3 x 12,5	CW 75	1.000	7.650	60		MW13DH-002

#### Rigips-Platte

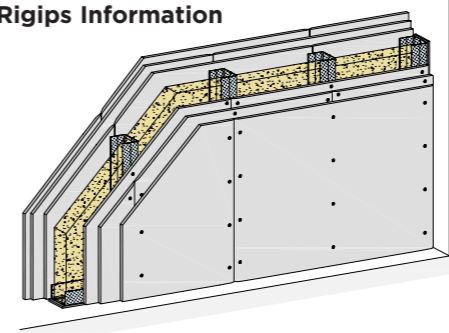
**RB** = Rigips Bauplatte RB  
**RF** = Rigips Feuerschutzplatte RF  
**WB** = Rigips Die Weiße RB  
**WF** = Rigips Die Weiße RF

**BB** = Rigips Die Blaue RB  
**BF** = Rigips Die Blaue RF  
**DH** = Rigips Die Harte  
**HA** = Rigips Habito

**RH** = Rigidur H Gipsfaserplatte  
**GX** = Rigips Glasroc X

## Detail-CADs: MW13-D

### Rigips Information



Sie benötigen mehr Detail-CADs? RIGIPS bietet in der Systemsuche eine Vielzahl weiterer Detail-CADs, passend zur ausgewählten Systemvariante über die Eingabe des Web-Codes.

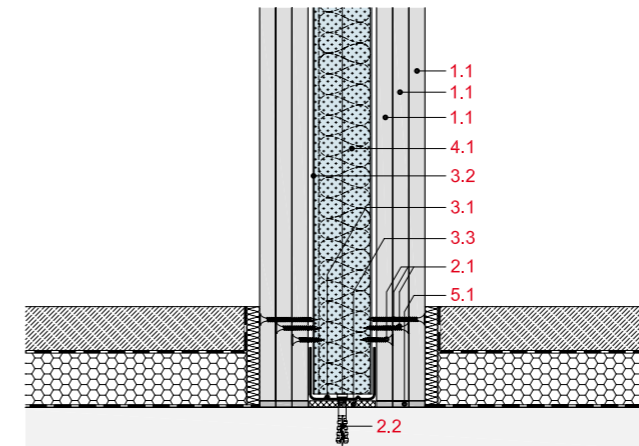
[rigips.de/systemsuche](https://rigips.de/systemsuche)

Oder einfach hier den Detail-Katalog [downloaden >>](#)

### Standardanschlüsse: MW13-D

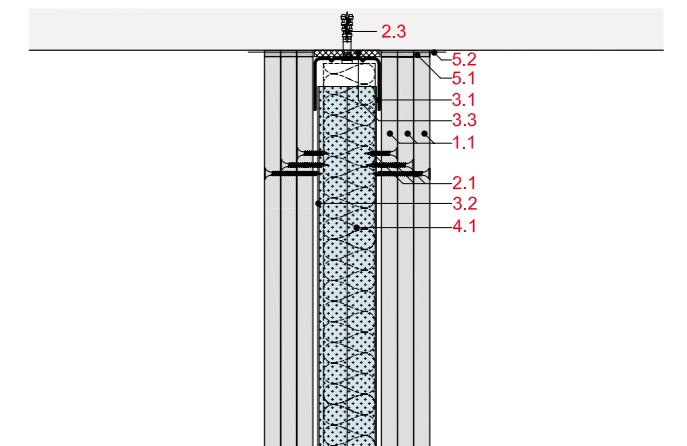
#### MW13-D-BM-1

Bodenanschluss an Massivboden, 3 x 12,5 mm, gilt für MW13RF/BF/DH (F 90)



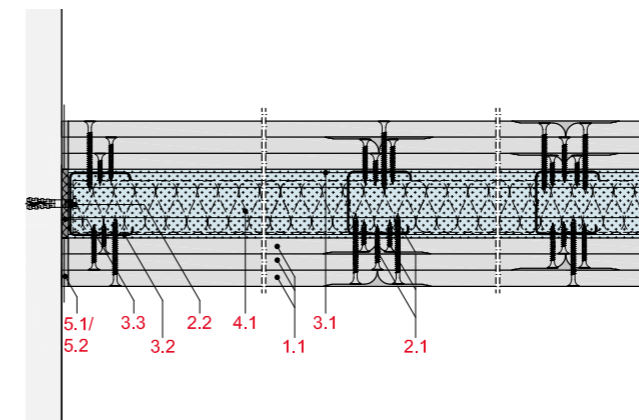
#### MW13-D-DM-1

Anschluss an Massivdecke, 3 x 12,5 mm, gilt für MW13RF/BF/DH (F 90)



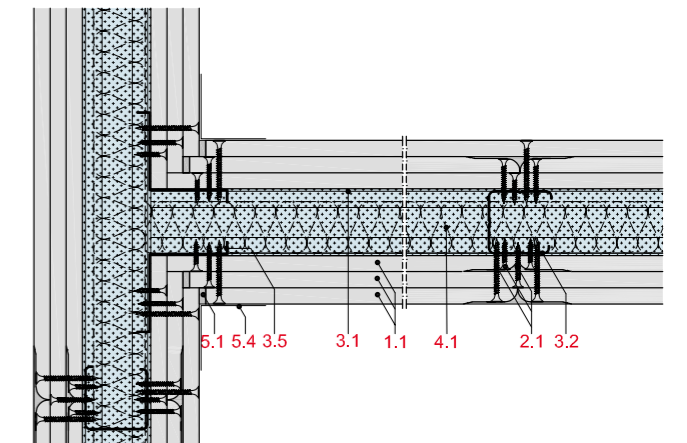
#### MW13-D-WM-1

Anschluss an Massivwand, 3 x 12,5 mm, gilt für MW13RF/BF/DH (F 90)



#### MW13-D-WT-1

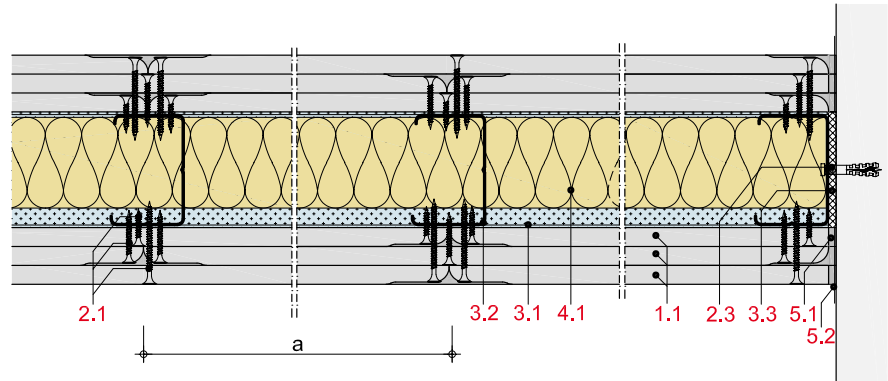
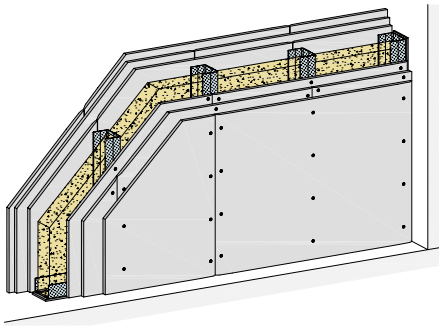
Anschluss an Trennwand mit ausgesparter Beplankung, 3 x 12,5 mm, gilt für MW13RF/BF/DH (F 90)



# MW13RF



## Metall-Einfachständerwände 3-lagig beplankt Rigips Feuerschutzplatte RF; Rigips Feuerschutzplatte RFI



### Max. Systemeigenschaften

Schallschutz ( $R_w$ )	<b>59 dB</b>
Brandschutz	<b>F 180-A</b>
Wandhöhe	<b>12.000 mm</b>
Wanddicke	<b>225 mm</b>
Gewicht/m <sup>2</sup>	<b>65,0 kg</b>

### Systemaufbau

- 1.1** Rigips Feuerschutzplatte RF; Rigips Feuerschutzplatte RFI
- 2.1** Rigips Schnellbauschraube TN
- 2.2** z. B. Rigips Nageldübel
- 3.1** RigiProfil MultiTec UW
- 3.2** RigiProfil MultiTec CW
- 3.3** Rigips Anschlussdichtung Filz - einseitig selbstklebend
- 4.1** z. B. Isover Akustic TP oder TF; Isover Protect BSP
- 5.1** z. B. VARIO Fugenspachtel; VARIO imprägniert; VARIO 30 Fugenspachtel; ProMix Plus; ProMix Airless; SUPER Fugenfüller
- 5.2** Rigips TrennFix
- 5.3** Rigips Glasfaserbewehrungsstreifen; Rigips Papierbewehrungsstreifen

### Nachweise

- Schallschutz**  
2097/1879-161-DK/br-
- Brandschutz**  
P-3956/1013-MPA BS  
DIN 4102-4 Tabelle 10.2  
GA-2018/054  
GS 3.2/15-146-1
- Wandhöhen**  
(1104/948/23)-Hir und berechnete Werte  
1402/354/12-MPA BS

**Hinweis:** Gewichtsangaben ohne Dämmstoff. Verspachtelung gemäß Verarbeitungsrichtlinie, 5.3 nach Anforderung. Bei Brandschutzanforderungen: Hohlraumdämmung der Baustoffklasse A verwenden. Die max. Wandhöhen gelten für Einbaubereich 2, sofern nicht anders angegeben.

### Systemvarianten

Feuchte-schutz	Brand-schutz	Schall-schutz $R_w$ dB	Beplankung je Wandseite mm	RigiProfil	Achs-abstand a mm	Wand-dicke mm	Wand-höhe mm	Wand-gewicht kg/m <sup>2</sup>	Dämmst. Dicke mm	Dämmst. Rohdichte kg/m <sup>3</sup>	Web-Code rigips.de
	F 90-A		3 x 12,5	CW 50	625	125	5.200	64,0			MW13RF-009
	F 120-A		3 x 12,5	CW 50	625	125	3.500	64,0	40	40	MW13RF-043
		57	3 x 12,5	CW 75	625	150	7.650	64,0	60		MW13RF-014
	F 90-A		3 x 12,5	CW 75	625	150	7.650	64,0			MW13RF-010
	F 90-A	59	3 x 12,5	CW 75	625	150	7.650	64,0	60		MW13RF-002
	F 180-A		3 x 12,5	CW 75	625	150	5.000	64,0	60	100	MW13RF-044
	F 90-A		3 x 12,5	CW 100	625	175	9.600	65,0			MW13RF-011
	F 180-A		3 x 12,5	CW 100	625	175	5.750	65,0	80	50	MW13RF-045
			3 x 12,5	CW 150	625	225	12.000	65,0			MW13RF-021
	F 90-A		3 x 12,5	CW 150	625	225	10.000	65,0			MW13RF-013
W0-I	F 90-A		3 x 12,5	CW 50	625	125	5.200	64,0			MW13RF-030
W0-I	F 120-A		3 x 12,5	CW 50	625	125	3.500	64,0	40	40	MW13RF-046
W0-I		59	3 x 12,5	CW 75	625	150	7.650	64,0	60		MW13RF-035
W0-I	F 90-A		3 x 12,5	CW 75	625	150	7.650	64,0			MW13RF-031
W0-I	F 90-A	59	3 x 12,5	CW 75	625	150	7.650	64,0	60		MW13RF-023
W0-I	F 180-A		3 x 12,5	CW 75	625	150	5.000	64,0	60	100	MW13RF-047
W0-I	F 90-A		3 x 12,5	CW 100	625	175	9.600	65,0			MW13RF-032
W0-I	F 180-A		3 x 12,5	CW 100	625	175	5.750	65,0	80	50	MW13RF-048
W0-I			3 x 12,5	CW 150	625	225	12.000	65,0			MW13RF-042
W0-I	F 90-A		3 x 12,5	CW 150	625	225	10.000	65,0			MW13RF-034

### Hinweise

Weitere System-Varianten stehen Ihnen auf [rigips.de/systemsuche](http://rigips.de/systemsuche) zur Verfügung.

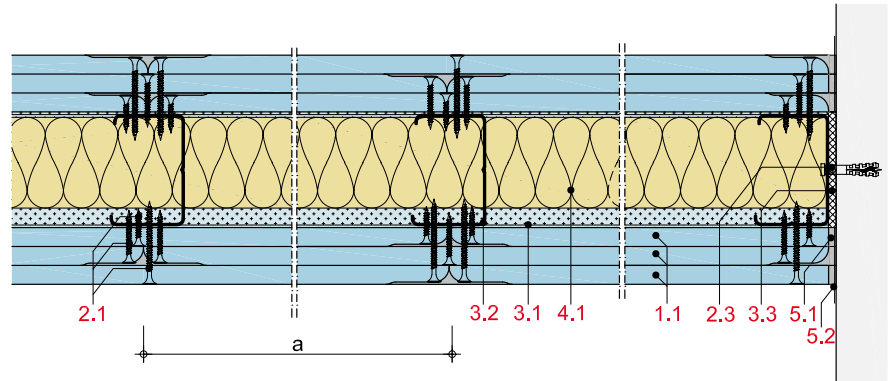
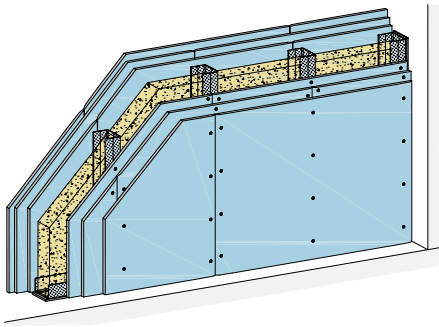


### Details

Details erreichen Sie über Eingabe des Web-Codes auf [rigips.de/systemsuche](http://rigips.de/systemsuche)

# MW13BF

## Metall-Einfachständerwände 3-lagig beplankt Rigips Die Blaue RF



### Max. Systemeigenschaften

Schallschutz ( $R_w$ )	<b>65 dB</b>
Brandschutz	<b>F 180-A</b>
Wandhöhe	<b>12.000 mm</b>
Wanddicke	<b>225 mm</b>
Gewicht/m <sup>2</sup>	<b>71,0 kg</b>

### Systemaufbau

- 1.1 Rigips Die Blaue RF
- 2.1 Rigips Schnellbauschraube TN
- 2.2 z. B. Rigips Nageldübel
- 3.1 RigiProfil MultiTec UW
- 3.2 RigiProfil MultiTec CW
- 3.3 Rigips Anschlussdichtung Filz - einseitig selbstklebend
- 4.1 z. B. Isover Akustic TP oder TF; Isover Protect BSP
- 5.1 z. B. VARIO Fugenspachtel; VARIO 30 Fugenspachtel; ProMix Plus; ProMix Airless; SUPER Fugenfüller
- 5.2 Rigips TrennFix
- 5.3 Rigips Glasfaserbewehrungsstreifen; Rigips Papierbewehrungsstreifen

### Nachweise

- Schallschutz**  
2097/1879-21-DK/br-M 5517-1
- Brandschutz**  
P-3956/1013-MPA BS  
DIN 4102-4 Tabelle 10.2  
GA-2018/054  
GS 3.2/15-146-1
- Wandhöhen**  
(1104/948/23)-Hir und berechnete Werte  
1402/354/12-MPA BS

**Hinweis:** Gewichtsangaben ohne Dämmstoff. Verspachtelung gemäß Verarbeitungsrichtlinie, 5.3 nach Anforderung. Bei Brandschutzanforderungen: Hohlraumdämmung der Baustoffklasse A verwenden. Die max. Wandhöhen gelten für Einbaubereich 2, sofern nicht anders angegeben.

### Systemvarianten

Feuchte-schutz	Brand-schutz	Schall-schutz $R_w$ dB	Beplankung je Wandseite mm	RigiProfil	Achs-abstand a mm	Wand-dicke mm	Wand-höhe mm	Wand-gewicht kg/m <sup>2</sup>	Dämmst. Dicke mm	Dämmst. Rohdichte kg/m <sup>3</sup>	Web-Code rigips.de
	F 90-A		3 x 12,5	CW 50	625	125	5.200	70,0			MW13BF-009
	F 90-A	58	3 x 12,5	CW 50	625	125	5.200	70,0	40		MW13BF-001
	F 120-A		3 x 12,5	CW 50	625	125	3.500	70,0	40	40	MW13BF-043
		61 <sup>1</sup>	3 x 12,5	CW 75	625	150	7.650	70,0	60		MW13BF-015
	F 90-A		3 x 12,5	CW 75	625	150	7.650	70,0			MW13BF-010
	F 90-A	61 <sup>1</sup>	3 x 12,5	CW 75	625	150	7.650	70,0	60		MW13BF-002
	F 180-A		3 x 12,5	CW 75	625	150	5.000	70,0	60	100	MW13BF-044
	F 90-A		3 x 12,5	CW 100	625	175	9.600	70,0			MW13BF-011
	F 90-A	64 <sup>1</sup>	3 x 12,5	CW 100	625	175	9.600	70,0	80		MW13BF-003
	F 90-A	65	3 x 12,5	CW 100	625	175	9.600	70,0	100		MW13BF-004
	F 180-A		3 x 12,5	CW 100	625	175	5.750	70,0	80	50	MW13BF-045
	F 90-A		3 x 12,5	CW 150	625	225	10.000	71,0			MW13BF-013
			3 x 12,5	CW 150	625	225	12.000	71,0			MW13BF-021
W0-I	F 120-A		3 x 12,5	CW 50	625	125	3.500	70,0	40	40	MW13BF-046
W0-I		61 <sup>1</sup>	3 x 12,5	CW 75	625	150	7.650	70,0	60		MW13BF-036
W0-I	F 90-A		3 x 12,5	CW 75	625	150	7.650	70,0			MW13BF-031
W0-I	F 90-A	61 <sup>1</sup>	3 x 12,5	CW 75	625	150	7.650	70,0	60		MW13BF-023
W0-I	F 180-A		3 x 12,5	CW 75	625	150	5.000	70,0	60	100	MW13BF-047
W0-I	F 180-A		3 x 12,5	CW 100	625	175	5.750	70,0	80	50	MW13BF-048

<sup>1</sup> Wert interpoliert.

### Hinweise

Weitere System-Varianten stehen Ihnen auf [rigips.de/systemsuche](http://rigips.de/systemsuche) zur Verfügung.



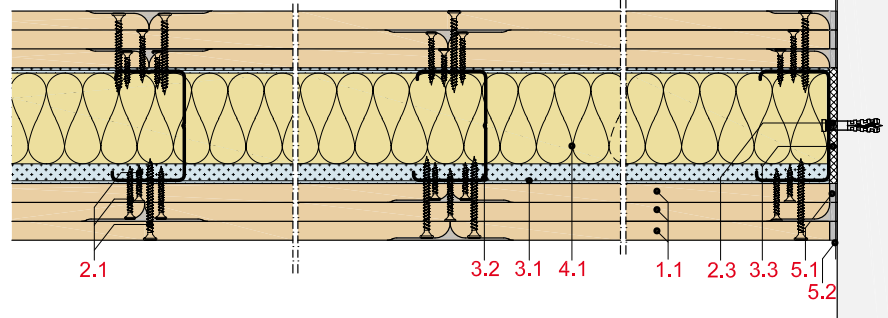
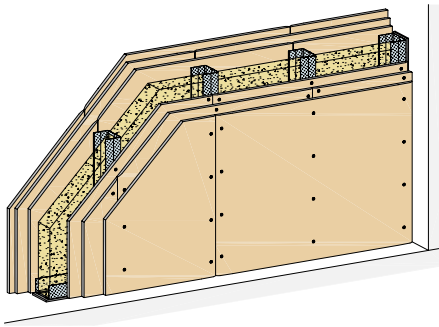
### Details

Details erreichen Sie über Eingabe des Web-Codes auf [rigips.de/systemsuche](http://rigips.de/systemsuche)

# MW13DH



## Metall-Einfachständerwände 3-lagig beplankt Rigips Die Harte; Rigips Die Harte imprägniert



### Max. Systemeigenschaften

Schallschutz ( $R_w$ )	<b>67 dB</b>
Brandschutz	<b>F 90-A</b>
Wandhöhe	<b>12.000 mm</b>
Wanddicke	<b>225 mm</b>
Gewicht/m <sup>2</sup>	<b>83,0 kg</b>

### Systemaufbau

- 1.1 Rigips Die Harte; Rigips Die Harte imprägniert
- 2.1 Rigips HartFix Schnellbauschraube
- 2.2 z. B. Rigips Nageldübel
- 3.1 RigiProfil MultiTec UW
- 3.2 RigiProfil MultiTec CW
- 3.3 Rigips Anschlussdichtung Filz - einseitig selbstklebend
- 4.1 z. B. Isover Akustic TP oder TF; Isover Protect BSP
- 5.1 z. B. VARIO Fugenspachtel; VARIO imprägniert; VARIO 30 Fugenspachtel; ProMix Plus; ProMix Airless; SUPER Fugenfüller
- 5.2 Rigips TrennFix
- 5.3 Rigips Glasfaserbewehrungsstreifen; Rigips Papierbewehrungsstreifen

### Nachweise

- Schallschutz**  
TGM-VA AB 12194
- Brandschutz**  
P-3956/1013-MPA BS  
DIN 4102-4 Tabelle 10.2  
GA-2018/054  
GS 3.2/15-146-1
- Wandhöhen**  
(1104/948/23)-Hir und berechnete Werte  
1402/354/12-MPA BS

**Hinweis:** Gewichtsangaben ohne Dämmstoff. Verspachtelung gemäß Verarbeitungsrichtlinie, 5.3 nach Anforderung. Bei Brandschutzanforderungen: Hohlraumdämmung der Baustoffklasse A verwenden. Die max. Wandhöhen gelten für Einbaubereich 2, sofern nicht anders angegeben.

### Systemvarianten

Feuchte-schutz	Brand-schutz	Schall-schutz $R_w$ dB	Beplankung je Wandseite mm	RigiProfil	Achs-abstand a mm	Wand-dicke mm	Wand-höhe mm	Wand-gewicht kg/m <sup>2</sup>	Dämmst. Dicke mm	Dämmst. Rohdichte kg/m <sup>3</sup>	Web-Code rigips.de
	F 90-A	62	3 x 12,5	CW 50	625	125	5.200	82,0	40		MW13DH-001
	F 90-A		3 x 12,5	CW 50	625	125	3.500	82,0	40	40	MW13DH-043
		65	3 x 12,5	CW 75	625	150	7.650	82,0	60		MW13DH-015
	F 90-A		3 x 12,5	CW 75	625	150	7.650	82,0			MW13DH-010
	F 90-A	65	3 x 12,5	CW 75	625	150	7.650	82,0	60		MW13DH-002
	F 90-A		3 x 12,5	CW 75	625	150	5.000	82,0	60	100	MW13DH-044
	F 90-A	67	3 x 12,5	CW 100	625	175	9.600	82,0	80		MW13DH-0035
	F 90-A		3 x 12,5	CW 100	625	175	5.750	82,0	80	50	MW13DH-045
			3 x 12,5	CW 150	625	225	12.000	83,0			MW13DH-021
	F 90-A		3 x 12,5	CW 150	625	225	10.000	83,0			MW13DH-013
W0-I	F 90-A	62	3 x 12,5	CW 50	625	125	5.200	82,0	40		MW13DH-022
W0-I	F 90-A		3 x 12,5	CW 50	625	125	3.500	82,0	40	40	MW13DH-046
W0-I		65	3 x 12,5	CW 75	625	150	7.650	82,0	60		MW13DH-036
W0-I	F 90-A		3 x 12,5	CW 75	625	150	7.650	82,0			MW13DH-031
W0-I	F 90-A	65	3 x 12,5	CW 75	625	150	7.650	82,0	60		MW13DH-023
W0-I	F 90-A		3 x 12,5	CW 75	625	150	5.000	82,0	60	100	MW13DH-047
W0-I	F 90-A	67	3 x 12,5	CW 100	625	175	9.600	82,0	80		MW13DH-024
W0-I	F 90-A		3 x 12,5	CW 100	625	175	5.750	82,0	80	50	MW13DH-048
W0-I			3 x 12,5	CW 150	625	225	12.000	83,0			MW13DH-042
W0-I	F 90-A		3 x 12,5	CW 150	625	225	10.000	83,0			MW13DH-034

### Hinweise

Weitere System-Varianten stehen Ihnen auf [rigips.de/systemsuche](http://rigips.de/systemsuche) zur Verfügung.



### Details

Details erreichen Sie über Eingabe des Web-Codes auf [rigips.de/systemsuche](http://rigips.de/systemsuche)



## Metall-Doppelständerwände, 1-, 2- oder 3-lagig beplankt

MW

### Grundlagen Metall-Doppelständerwände und Detail-CADs MW22-D

MW 46

#### MW21 Metall-Doppelständerwände, 1-lagig beplankt

MW21DH	mit Rigips Die Harte	MW 48
--------	----------------------	-------

#### MW22 Metall-Doppelständerwände, 2-lagig beplankt

MW22RB	mit Rigips Bauplatte RB	MW 49
MW22RF	mit Rigips Feuerschutzplatte RF	MW 50
MW22RBWB	mit Rigips Bauplatte RB und Rigips Die Weiße RB	MW 51
MW22RFWF	mit Rigips Feuerschutzplatte RF und Rigips Die Weiße RF	MW 52
MW22BB	mit Rigips Die Blaue RB	MW 53
MW22BF	mit Rigips Die Blaue RF	MW 54
MW22DH	mit Rigips Die Harte	MW 55
MW22HA	mit Rigips Die Habito	MW 56
MW22RH	mit Rigidur H	MW 57
MW22RHRB	mit Rigidur H und Rigips Bauplatte RB	MW 58
MW22RHRF	mit Rigidur H und Rigips Feuerschutzplatte RF	MW 59
MW22GX	mit Rigips Glasroc X	MW 60

#### MW23 Metall-Doppelständerwände, 3-lagig beplankt

MW23RF	mit Rigips Feuerschutzplatte RF	MW 61
MW23BFDD	mit Rigips Die Blaue RF und Rigips Die Dicke RF	MW 62
MW23RH	mit Rigidur H	MW 63



## Metall-Doppelständerwände, 1-, 2- oder 3-lagig beplankt

Die Rigips Metall-Doppelständerwand ist eine nichttragende, leichte Trennwand nach DIN 4103-1. In der Konstruktion MW2 ist sie mit doppeltem Metallständerwerk ausgeführt und je Wandseite entweder 1-lagig, 2-lagig oder 3-lagig mit Gipsplatten beplankt. Die Profile sind mit einem Filzstreifen entkoppelt und erfüllen dadurch nochmals höhere Anforderungen an den Schallschutz. Je nach verwendeten Rigips Platten können sehr hohe Anforderungen an den Brand-, Schall- und Feuchteschutz erfüllt werden.

### Vorteile

- Einfacher und schneller Aufbau einer nichttragenden Trennwand
- Keine Verformung durch Feuchtigkeit aufgrund Metallunterkonstruktion
- Entkoppeltes Doppelständerwerk für höheren Schallschutz
- Vielfalt an Gipsplatten erfüllt hohe Anforderungen

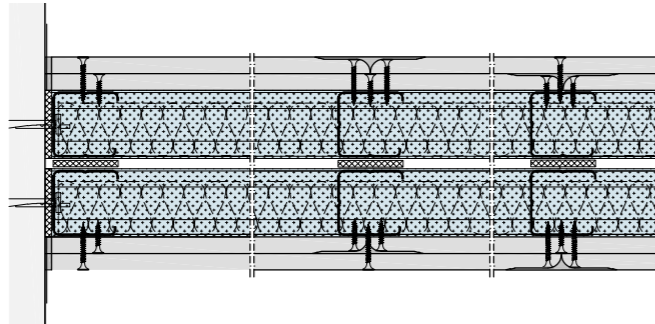
MW21

MW22

MW23

### Max. Systemeigenschaften

Schallschutz (R <sub>w</sub> )	bis 74 dB
Brandschutz	bis F 180-A
Wandhöhe	bis 6.150 mm
Wanddicke	bis 305 mm
Gewicht/m <sup>2</sup>	bis 97 kg



### Rigips Platten Leistungsfähigkeit – Basis CW 75

Weitere Varianten und höhere Wandhöhen mit brandschutztechnisch notwendiger Hohlräumdämmung siehe Variantenübersicht.

Rigips Platte	Brand-schutz	Schall-schutz R <sub>w</sub> dB	Beplankung je Wandseite mm	RigiProfil MultiTec	Achs-abstand a mm	Wand-höhe mm	Dämmst. Dicke mm	Dämmst. Rohdichte kg/m <sup>3</sup>	Systemnummer und Web-Code rigips.de
Rigips Die Harte	F 60-A	62	1 x 15	2 x CW 75	625	4.000	2 x 60		MW21DH-044
Rigips Bauplatte RB	F 30-A	63	2 x 12,5	2 x CW 75	625	5.000	2 x 60		MW22RB-002
Rigips Feuerschutzplatte RF	F 90-A	69	2 x 12,5	2 x CW 75	625	5.500	2 x 60		MW22RF-002
Rigips Bauplatte RB Rigips Die Weiße RB	F 30-A	63	12,5 + 12,5	2 x CW 75	625	5.000	2 x 60		MW22RBWB-002
Rigips Feuerschutzplatte RF Rigips Die Weiße RF	F 90-A	64	12,5 + 12,5	2 x CW 75	625	5.500	2 x 60		MW22RFWF-002
Rigips Die Blaue RB	F 60-A	71	2 x 12,5	2 x CW 75	625	5.000	2 x 60		MW22BB-002
Rigips Die Blaue RF	F 90-A	71	2 x 12,5	2 x CW 75	625	5.500	2 x 60		MW22BF-002
Rigips Die Harte	F 90-A	72	2 x 12,5	2 x CW 75	625	5.500	2 x 60		MW22DH-002
Rigips Habito	F 90-A	69	2 x 12,5	2 x CW 75	625	5.500	2 x 60		MW22HA-006
Rigidur H Gipsfaserplatte	F 90-A	71	2 x 12,5	2 x CW 75	625	5.000	2 x 60		MW22RH-004
Rigidur H Gipsfaserplatte Rigips Bauplatte RB	F 90-A	70	12,5 + 12,5	2 x CW 75	625	4.000	2 x 60	50	MW22RHRB-005
Rigidur H Gipsfaserplatte Rigips Feuerschutzplatte RF	F 90-A	70	12,5 + 12,5	2 x CW 75	625	4.000	2 x 60		MW22RHRF-002
Rigips Glasroc X	F 90-A	66	2 x 12,5	2 x CW 75	625	5.000	2 x 60		MW22GX-002
Rigips Feuerschutzplatte RF	F 180-A		3 x 12,5	2 x CW 75	625	5.500	60	100	MW23RF-021
Rigips Die Blaue RF Rigips Die Dicke RF	F 180-A		2 x 12,5 + 25	2 x CW 75	625	5.500	60	100	MW23BFDD-021
Rigidur H Gipsfaserplatte	F 90-A	71	3 x 12,5	2 x CW 75	625	5.000	2 x 60		MW23RH-002

#### Rigips-Platte

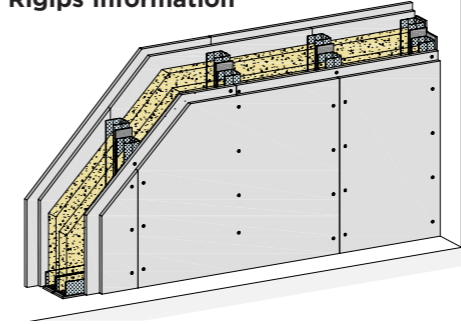
RB = Rigips Bauplatte RB  
RF = Rigips Feuerschutzplatte RF  
WB = Rigips Die Weiße RB  
WF = Rigips Die Weiße RF

BB = Rigips Die Blaue RB  
BF = Rigips Die Blaue RF  
DH = Rigips Die Harte  
HA = Rigips Habito

RH = Rigidur H Gipsfaserplatte  
GX = Rigips Glasroc X

## Detail-CADs: MW22-D

### Rigips Information



Sie benötigen mehr Detail-CADs? RIGIPS bietet in der Systemsuche eine Vielzahl weiterer Detail-CADs, passend zur ausgewählten Systemvariante über die Eingabe des Web-Codes.

[rigips.de/systemsuche](https://rigips.de/systemsuche)

Oder einfach hier den Detail-Katalog [downloaden >>](#)

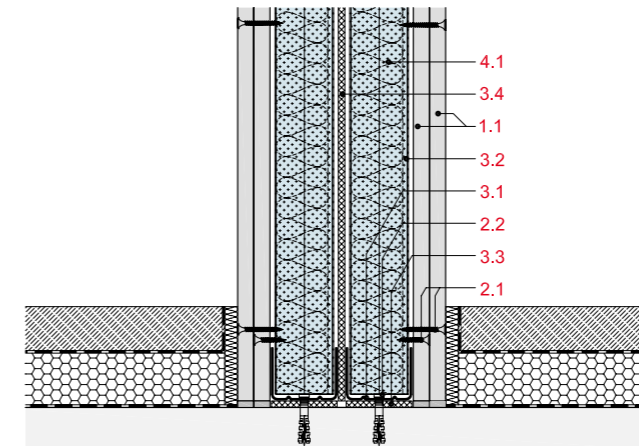
### Systemaufbau

- 1.1 Beplankung gemäß System
- 2.1 Befestigung gemäß System
- 2.2 Randanschlussbefestigung, z. B. Dübel
- 3.1 Rigips Wandprofil UW C3/C4/C5; RigiProfil MultiTec ≥ UW 50 als Boden- und Deckenanschluss
- 3.2 Rigips Wandprofil CW C3/C4/C5; RigiProfil MultiTec ≥ CW 50 als Wandanschluss
- 3.3 Rigips Anschlussdichtung, einseitig selbstklebend
- 3.4 Rigips Anschlussdichtung, zweiseitig selbstklebend
- 3.5 Rigips Wandprofil LWI 60/60
- 4.1 Dämmstoff gemäß System
- 5.1 z. B. VARIO Fugenspachtel
- 5.2 Rigips TrennFix

### Standardanschlüsse: MW22-D

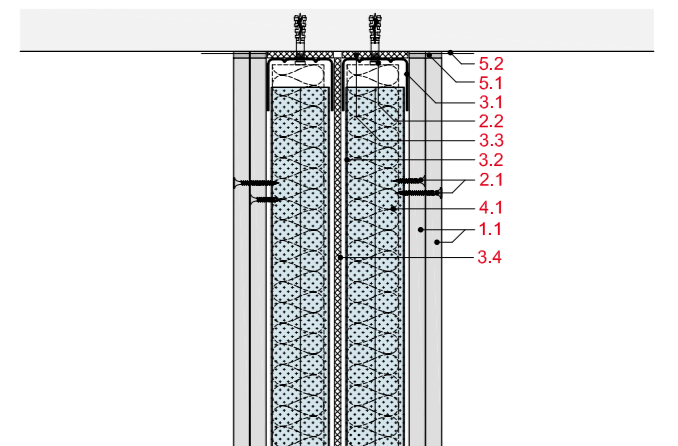
#### MW22-D-BM-1

Anschluss an Massivboden, 2 x 12,5 mm, gilt für MW22RF/BF/DH/HA/GX (F 90), BB (F 60) und RB (F 30)



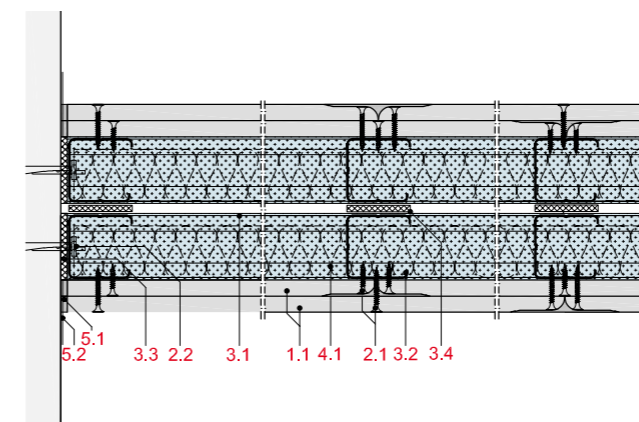
#### MW22-D-DM-1

Anschluss an Massivdecke, 2 x 12,5 mm, gilt für MW22RF/BF/DH/HA/GX (F 90), BB (F 60) und RB (F 30)



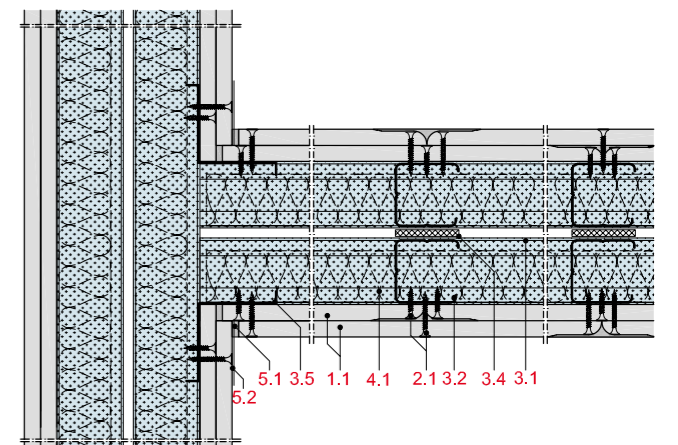
#### MW22-D-WM-1

Anschluss an Massivwand, 2 x 12,5 mm, gilt für MW22RF/BF/DH/HA/GX (F 90), BB (F 60) und RB (F 30)



#### MW22-D-WT-1

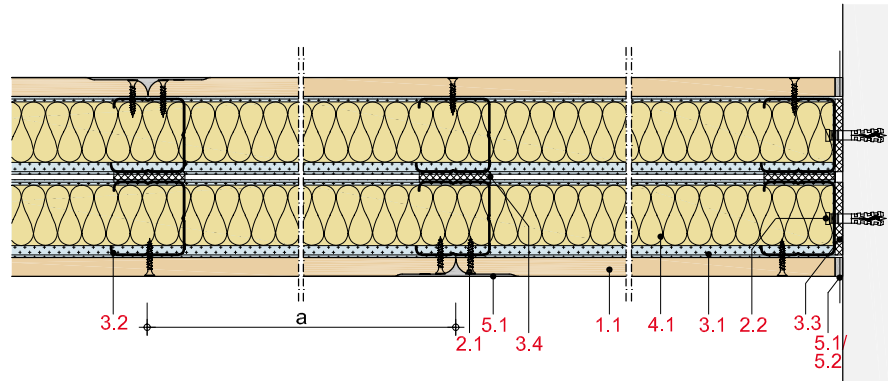
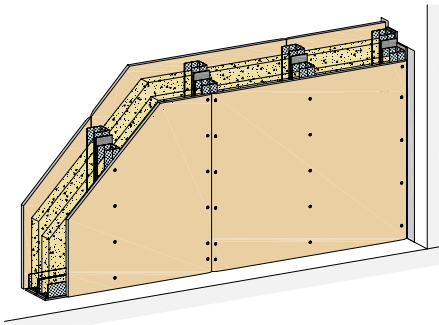
Anschluss an Trennwand mit ausgesparter Beplankung, 2 x 12,5 mm, gilt für MW22RF/BF/DH/HA/RH/GX (F 90) und RB (F 30)



# MW21DH



## Metall-Doppelständerwände 1-lagig beplankt Rigips Die Harte imprägniert



### Max. Systemeigenschaften

Schallschutz ( $R_w$ )	<b>64 dB</b>
Brandschutz	<b>F 60-A</b>
Wandhöhe	<b>4.150 mm</b>
Wanddicke	<b>235 mm</b>
Gewicht/m <sup>2</sup>	<b>38,0 kg</b>

### Systemaufbau

- 1.1 Rigips Die Harte imprägniert
- 2.1 Rigips HartFix Schnellbauschraube
- 2.2 z. B. Rigips Nageldübel
- 3.1 RigiProfil MultiTec UW
- 3.2 RigiProfil MultiTec CW
- 3.3 Rigips Anschlussdichtung Filz - einseitig selbstklebend
- 3.4 Rigips Anschlussdichtung Filz - zweiseitig selbstklebend
- 4.1 z. B. Isover Akustic TP oder TF
- 5.1 VARIO imprägniert
- 5.2 Rigips TrennFix
- 5.3 Rigips Glasfaserbewehrungsstreifen; Rigips Papierbewehrungsstreifen

### Nachweise

- Schallschutz**  
TGM-VA AB 12458  
TGM-VA AB 12760
- Brandschutz**  
P-3956/1013-MPA BS  
GA-2022/065  
GS 3.2/15-146-1  
Z-19.32-2164
- Wandhöhen**  
(1104/948/23)-Hir und berechnete Werte  
1402/354/12-MPA BS

**Hinweis:** Gewichtsangaben ohne Dämmstoff. Verspachtelung gemäß Verarbeitungsrichtlinie, 5.3 nach Anforderung. Bei Brandschutzanforderungen: Hohlraumdämmung der Baustoffklasse A verwenden. Die max. Wandhöhen gelten für Einbaubereich 2, sofern nicht anders angegeben.

### Systemvarianten

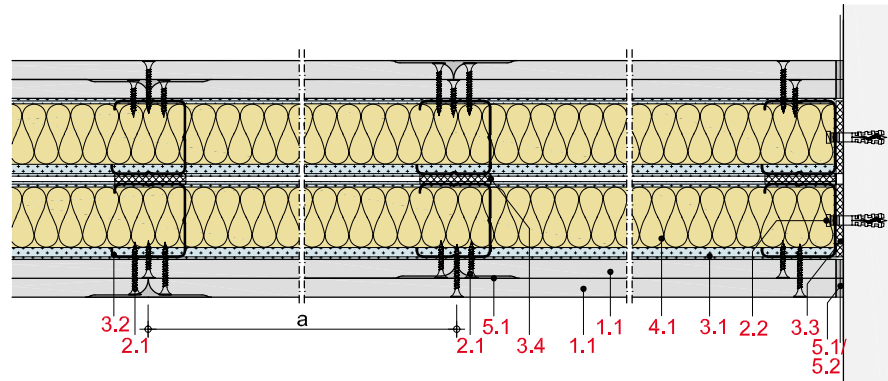
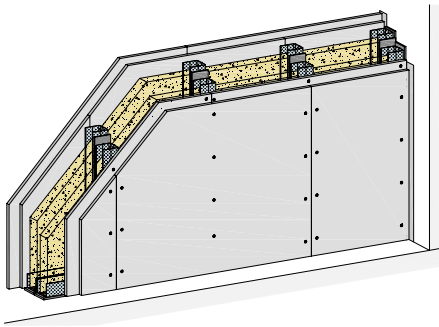
Feuchte-schutz	Brand-schutz	Schall-schutz $R_w$ dB	Beplankung je Wandseite mm	RigiProfil	Achs-abstand a mm	Wand-dicke mm	Wand-höhe mm	EB	Wand-gewicht kg/m <sup>2</sup>	Dämmst. Dicke mm	Web-Code rigips.de
W0-I	F 60-A		1 x 15	2 x CW 50 <sup>1</sup>	625	135	2.750	1	37,0		MW21DH-051
W0-I	F 60-A	60	1 x 15	2 x CW 50 <sup>1</sup>	625	135	2.750	1	37,0	2 x 40	MW21DH-043
W0-I	F 60-A		1 x 15	2 x CW 75 <sup>1</sup>	625	185	4.000	2	38,0		MW21DH-052
W0-I	F 60-A	62	1 x 15	2 x CW 75 <sup>1</sup>	625	185	4.000	2	38,0	2 x 60	MW21DH-044
W0-I	F 60-A		1 x 15	2 x CW 100 <sup>1</sup>	625	235	4.150	2	38,0		MW21DH-053
W0-I	F 60-A	64	1 x 15	2 x CW 100 <sup>1</sup>	625	235	4.150	2	38,0	2 x 80	MW21DH-045

<sup>1</sup> verbunden

# MW22RB



## Metall-Doppelständerwände 2-lagig beplankt Rigips Bauplatte RB; Rigips Bauplatte RBI



### Max. Systemeigenschaften

Schallschutz ( $R_w$ )	<b>65 dB</b>
Brandschutz	<b>F 30-A</b>
Wandhöhe	<b>6.000 mm</b>
Wanddicke	<b>255 mm</b>
Gewicht/m <sup>2</sup>	<b>44,0 kg</b>

### Systemaufbau

- 1.1** Rigips Bauplatte RB; Rigips Bauplatte RBI
- 2.1** Rigips Schnellbauschraube TN
- 2.2** z. B. Rigips Nageldübel
- 3.1** RigiProfil MultiTec UW
- 3.2** RigiProfil MultiTec CW
- 3.3** Rigips Anschlussdichtung Filz - einseitig selbstklebend
- 3.4** Rigips Anschlussdichtung Filz - zweiseitig selbstklebend
- 4.1** z. B. Isover Akustic TP oder TF
- 5.1** z. B. VARIO Fugenspachtel; VARIO imprägniert; VARIO 30 Fugenspachtel; ProMix Plus; ProMix Airless; SUPER Fugenfüller
- 5.2** Rigips TrennFix
- 5.3** Rigips Glasfaserbewehrungsstreifen; Rigips Papierbewehrungsstreifen

### Nachweise

**Schallschutz**  
2097/1879-24-DK/br-  
2097/1879-29-DK/br-

**Brandschutz**  
P-3956/1013-MPA BS  
GA-2014/058-Mey  
Z-19.32-2149

**Wandhöhen**  
DIN 18183

**Hinweis:** Gewichtsangaben ohne Dämmstoff. Verspachtelung gemäß Verarbeitungsrichtlinie, 5.3 nach Anforderung. Bei Brandschutzanforderungen: Hohlraumdämmung der Baustoffklasse A verwenden. Die max. Wandhöhen gelten für Einbaubereich 2, sofern nicht anders angegeben.

### Systemvarianten

Feuchte- schutz	Brand- schutz	Schall- schutz $R_w$ dB	Beplankung je Wandseite mm	RigiProfil	Achs- abstand a mm	Wand- dicke mm	Wand- höhe mm	Wand- gewicht kg/m <sup>2</sup>	Dämmst. Dicke mm	Web-Code rigips.de
	F 30-A		2 x 12,5	2 x CW 50 <sup>2</sup>	625	155	4.000	43,0		MW22RB-006
	F 30-A	62	2 x 12,5	2 x CW 50 <sup>2</sup>	625	155	4.000	43,0	2 x 40	MW22RB-001
			2 x 12,5	2 x CW 75 <sup>2</sup>	625	205	5.500	43,0		MW22RB-011
		63 <sup>1</sup>	2 x 12,5	2 x CW 75 <sup>2</sup>	625	205	5.500	43,0	2 x 60	MW22RB-009
	F 30-A		2 x 12,5	2 x CW 75 <sup>2</sup>	625	205	5.000	43,0		MW22RB-007
	F 30-A	63 <sup>1</sup>	2 x 12,5	2 x CW 75 <sup>2</sup>	625	205	5.000	43,0	2 x 60	MW22RB-002
			2 x 12,5	2 x CW 100 <sup>2</sup>	625	255	6.000	44,0		MW22RB-012
		65	2 x 12,5	2 x CW 100 <sup>2</sup>	625	255	6.000	44,0	2 x 80	MW22RB-010
	F 30-A		2 x 12,5	2 x CW 100 <sup>2</sup>	625	255	5.000	44,0		MW22RB-008
	F 30-A	65	2 x 12,5	2 x CW 100 <sup>2</sup>	625	255	5.000	44,0	2 x 80	MW22RB-003
W1-I	F 30-A	62	2 x 12,5	2 x CW 50 <sup>2</sup>	625	155	4.000	43,0	2 x 40	MW22RB-013
W1-I			2 x 12,5	2 x CW 75 <sup>2</sup>	625	205	5.500	43,0		MW22RB-023
W1-I		63 <sup>1</sup>	2 x 12,5	2 x CW 75 <sup>2</sup>	625	205	5.500	43,0	2 x 60	MW22RB-021
W1-I	F 30-A		2 x 12,5	2 x CW 75 <sup>2</sup>	625	205	5.000	43,0		MW22RB-019
W1-I	F 30-A	63 <sup>1</sup>	2 x 12,5	2 x CW 75 <sup>2</sup>	625	205	5.000	43,0	2 x 60	MW22RB-014
W1-I			2 x 12,5	2 x CW 100 <sup>2</sup>	625	255	6.000	44,0		MW22RB-024
W1-I		65	2 x 12,5	2 x CW 100 <sup>2</sup>	625	255	6.000	44,0	2 x 80	MW22RB-022
W1-I	F 30-A		2 x 12,5	2 x CW 100 <sup>2</sup>	625	255	5.000	44,0		MW22RB-020
W1-I	F 30-A	65	2 x 12,5	2 x CW 100 <sup>2</sup>	625	255	5.000	44,0	2 x 80	MW22RB-015

<sup>1</sup> Wert interpoliert.

<sup>2</sup> verbunden

### Hinweise

Weitere System-Varianten stehen Ihnen auf [rigips.de/systemsuche](http://rigips.de/systemsuche) zur Verfügung.



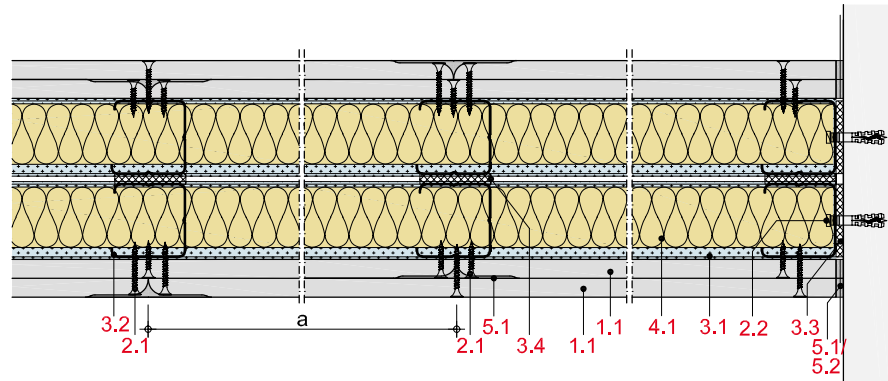
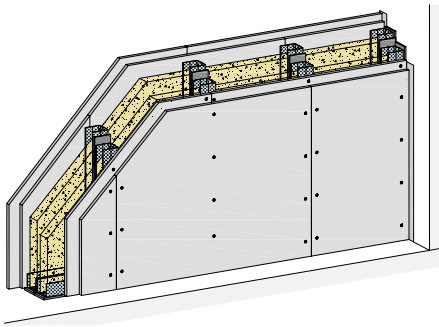
### Details

Details erreichen Sie über  
Eingabe des Web-Codes auf  
[rigips.de/systemsuche](http://rigips.de/systemsuche)

# MW22RF



## Metall-Doppelständerwände 2-lagig beplankt Rigips Feuerschutzplatte RF; Rigips Feuerschutzplatte RFI



### Max. Systemeigenschaften

Schallschutz ( $R_w$ )	<b>71 dB</b>
Brandschutz	<b>F 90-A</b>
Wandhöhe	<b>6.000 mm</b>
Wanddicke	<b>255 mm</b>
Gewicht/m <sup>2</sup>	<b>46,0 kg</b>

### Systemaufbau

- 1.1 Rigips Feuerschutzplatte RF; Rigips Feuerschutzplatte RFI
- 2.1 Rigips Schnellbauschraube TN
- 2.2 z. B. Rigips Nageldübel
- 3.1 RigiProfil MultiTec UW
- 3.2 RigiProfil MultiTec CW
- 3.3 Rigips Anschlussdichtung Filz - einseitig selbstklebend
- 3.4 Rigips Anschlussdichtung Filz - zweiseitig selbstklebend
- 4.1 z. B. Isover Akustic TP oder TF
- 5.1 z. B. VARIO Fugenspachtel; VARIO imprägniert; VARIO 30 Fugenspachtel; ProMix Plus; ProMix Airless; SUPER Fugenfüller
- 5.2 Rigips TrennFix
- 5.3 Rigips Glasfaserbewehrungsstreifen; Rigips Papierbewehrungsstreifen

### Nachweise

- Schallschutz**  
TGM-VA AB 12755
- Brandschutz**  
P-3956/1013-MPA BS  
Z-19.32-2165
- Wandhöhen**  
DIN 18183

**Hinweis:** Gewichtsangaben ohne Dämmstoff. Verspachtelung gemäß Verarbeitungsrichtlinie, 5.3 nach Anforderung. Bei Brandschutzanforderungen: Hohlraumdämmung der Baustoffklasse A verwenden. Die max. Wandhöhen gelten für Einbaubereich 2, sofern nicht anders angegeben.

### Systemvarianten

Feuchte-schutz	Brand-schutz	Schall-schutz $R_w$ dB	Beplankung je Wandseite mm	RigiProfil	Achs-abstand a mm	Wand-dicke mm	Wand-höhe mm	Wand-gewicht kg/m <sup>2</sup>	Dämmst. Dicke mm	Web-Code rigips.de
	F 90-A		2 x 12,5	2 x CW 50 <sup>2</sup>	625	155	4.000	46,0		MW22RF-009
	F 90-A	66 <sup>1</sup>	2 x 12,5	2 x CW 50 <sup>2</sup>	625	155	4.000	45,0	2 x 40	MW22RF-001
	F 90-A		2 x 12,5	2 x CW 75 <sup>2</sup>	625	205	5.500	46,0		MW22RF-010
	F 90-A	69	2 x 12,5	2 x CW 75 <sup>2</sup>	625	205	5.500	46,0	2 x 60	MW22RF-002
	F 90-A		2 x 12,5	2 x CW 100 <sup>2</sup>	625	255	6.000	46,0		MW22RF-011
	F 90-A	71	2 x 12,5	2 x CW 100 <sup>2</sup>	625	255	6.000	46,0	2 x 80	MW22RF-003
W0-I	F 90-A		2 x 12,5	2 x CW 50 <sup>2</sup>	625	155	4.000	45,0		MW22RF-030
W0-I	F 90-A	66 <sup>1</sup>	2 x 12,5	2 x CW 50 <sup>2</sup>	625	155	4.000	45,0	2 x 40	MW22RF-020
W0-I	F 90-A		2 x 12,5	2 x CW 75 <sup>2</sup>	625	205	5.500	46,0		MW22RF-031
W0-I	F 90-A	69	2 x 12,5	2 x CW 75 <sup>2</sup>	625	205	5.500	46,0	2 x 60	MW22RF-021
W0-I	F 90-A		2 x 12,5	2 x CW 100 <sup>2</sup>	625	255	6.000	46,0		MW22RF-032
W0-I	F 90-A	71	2 x 12,5	2 x CW 100 <sup>2</sup>	625	255	6.000	46,0	2 x 80	MW22RF-022

<sup>1</sup> Wert interpoliert.

<sup>2</sup> verbunden

### Hinweise



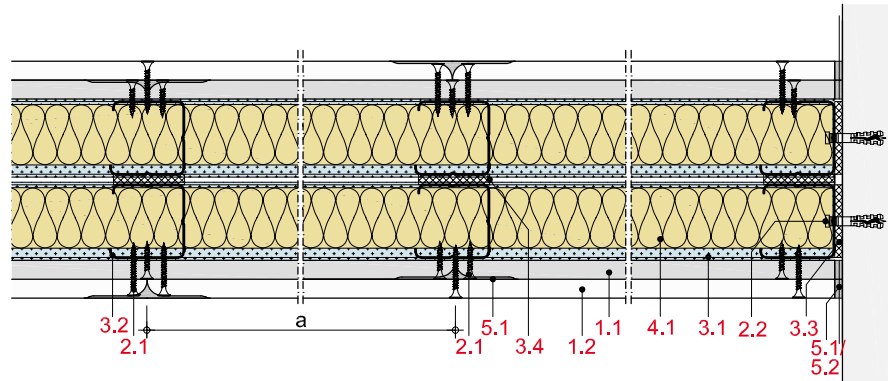
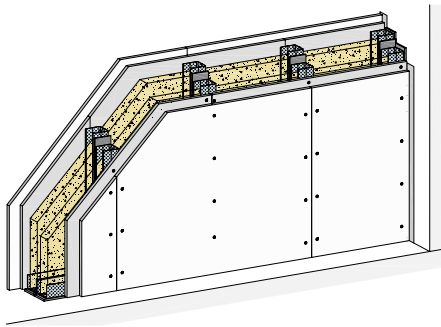
### Details

Details erreichen Sie über Eingabe des Web-Codes auf [rigips.de/systemsuche](http://rigips.de/systemsuche)

# MW22RBWB



Metall-Doppelständerwände 2-lagig beplankt  
Rigips Bauplatte RB; Rigips Die Weiße RB



## Max. Systemeigenschaften

Schallschutz ( $R_w$ )	<b>65 dB</b>
Brandschutz	<b>F 30-A</b>
Wandhöhe	<b>6.000 mm</b>
Wanddicke	<b>255 mm</b>
Gewicht/m <sup>2</sup>	<b>44,0 kg</b>

## Systemaufbau

- 1.1 Rigips Bauplatte RB
- 1.2 Rigips Die Weiße RB
- 2.1 Rigips Schnellbauschraube TN
- 2.2 z. B. Rigips Nageldübel
- 3.1 RigiProfil MultiTec UW
- 3.2 RigiProfil MultiTec CW
- 3.3 Rigips Anschlussdichtung Filz – einseitig selbstklebend
- 3.4 Rigips Anschlussdichtung Filz – zweiseitig selbstklebend
- 4.1 z. B. Isover Akustic TP oder TF
- 5.1 z. B. VARIO Fugenspachtel; VARIO 30 Fugenspachtel; ProMix Plus; ProMix Airless; SUPER Fugenfüller
- 5.2 Rigips TrennFix
- 5.3 Rigips Glasfaserbewehrungsstreifen; Rigips Papierbewehrungsstreifen

## Nachweise

**Schallschutz**  
2097/1879-24-DK/br-  
2097/1879-29-DK/br-

**Brandschutz**  
P-3956/1013-MPA BS  
GA-2014/058-Mey  
Z-19.32-2149

**Wandhöhen**  
DIN 18183

**Hinweis:** Gewichtsangaben ohne Dämmstoff. Verspachtelung gemäß Verarbeitungsrichtlinie, 5.3 nach Anforderung. Bei Brandschutzanforderungen: Hohlraumdämmung der Baustoffklasse A verwenden. Die max. Wandhöhen gelten für Einbaubereich 2, sofern nicht anders angegeben.

## Systemvarianten

Brand-schutz	Schall-schutz $R_w$ dB	Beplankung je Wandseite mm	RigiProfil	Achs-abstand a mm	Wand-dicke mm	Wand-höhe mm	Wand-gewicht kg/m <sup>2</sup>	Dämmst. Dicke mm	Web-Code rigips.de
F 30-A		12,5 + 12,5	2 x CW 50 <sup>2</sup>	625	155	4.000	43,0		MW22RBWB-006
F 30-A	62	12,5 + 12,5	2 x CW 50 <sup>2</sup>	625	155	4.000	43,0	2 x 40	MW22RBWB-001
		12,5 + 12,5	2 x CW 75 <sup>2</sup>	625	205	5.500	43,0		MW22RBWB-011
	63 <sup>1</sup>	12,5 + 12,5	2 x CW 75 <sup>2</sup>	625	205	5.500	43,0	2 x 60	MW22RBWB-009
F 30-A		12,5 + 12,5	2 x CW 75 <sup>2</sup>	625	205	5.000	43,0		MW22RBWB-007
F 30-A	63 <sup>1</sup>	12,5 + 12,5	2 x CW 75 <sup>2</sup>	625	205	5.000	43,0	2 x 60	MW22RBWB-002
		12,5 + 12,5	2 x CW 100 <sup>2</sup>	625	255	6.000	44,0		MW22RBWB-012
	65	12,5 + 12,5	2 x CW 100 <sup>2</sup>	625	255	6.000	44,0	2 x 80	MW22RBWB-010
F 30-A		12,5 + 12,5	2 x CW 100 <sup>2</sup>	625	255	5.000	44,0		MW22RBWB-008
F 30-A	65	12,5 + 12,5	2 x CW 100 <sup>2</sup>	625	255	5.000	44,0	2 x 80	MW22RBWB-003

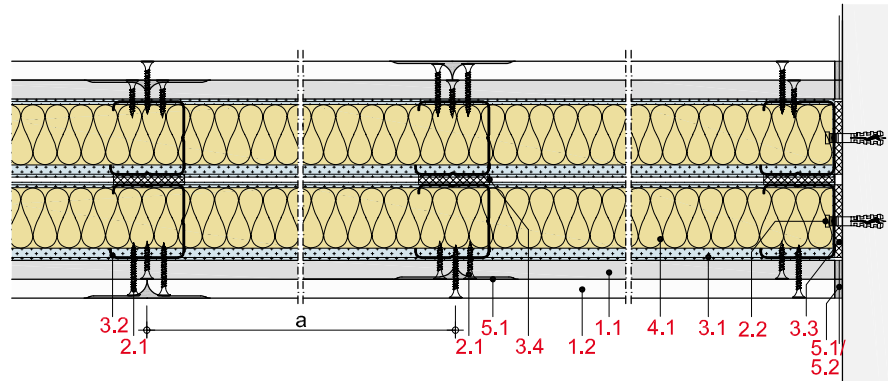
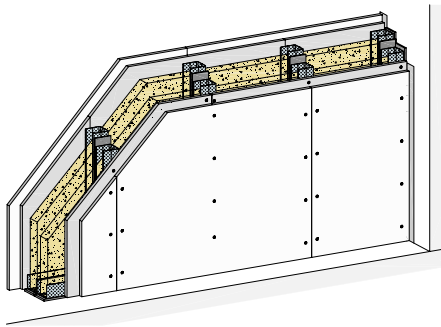
<sup>1</sup> Wert interpoliert.

<sup>2</sup> verbunden

# MW22RFWF



Metall-Doppelständerwände 2-lagig beplankt  
Rigips Die Weiße RF; Rigips Feuerschutzplatte RF



## Max. Systemeigenschaften

Schallschutz ( $R_w$ )	<b>65 dB</b>
Brandschutz	<b>F 90-A</b>
Wandhöhe	<b>6.000 mm</b>
Wanddicke	<b>255 mm</b>
Gewicht/m <sup>2</sup>	<b>46,0 kg</b>

## Systemaufbau

- 1.1 Rigips Feuerschutzplatte RF
- 1.2 Rigips Die Weiße RF
- 2.1 Rigips Schnellbauschraube TN
- 2.2 z. B. Rigips Nageldübel
- 3.1 RigiProfil MultiTec UW
- 3.2 RigiProfil MultiTec CW
- 3.3 Rigips Anschlussdichtung Filz – einseitig selbstklebend
- 3.4 Rigips Anschlussdichtung Filz – zweiseitig selbstklebend
- 4.1 z. B. Isover Akustic TP oder TF
- 5.1 z. B. VARIO Fugenspachtel; VARIO 30 Fugenspachtel; ProMix Plus; ProMix Airless; SUPER Fugenfüller
- 5.2 Rigips TrennFix
- 5.3 Rigips Glasfaserbewehrungsstreifen; Rigips Papierbewehrungsstreifen

## Nachweise

- Schallschutz**  
2097/1879-29-DK/br  
M 6030-2
- Brandschutz**  
P-3956/1013-MPA BS  
Z-19.32-2165
- Wandhöhen**  
DIN 18183

**Hinweis:** Gewichtsangaben ohne Dämmstoff. Verspachtelung gemäß Verarbeitungsrichtlinie, 5.3 nach Anforderung. Bei Brandschutzanforderungen: Hohlraumdämmung der Baustoffklasse A verwenden. Die max. Wandhöhen gelten für Einbaubereich 2, sofern nicht anders angegeben.

## Systemvarianten

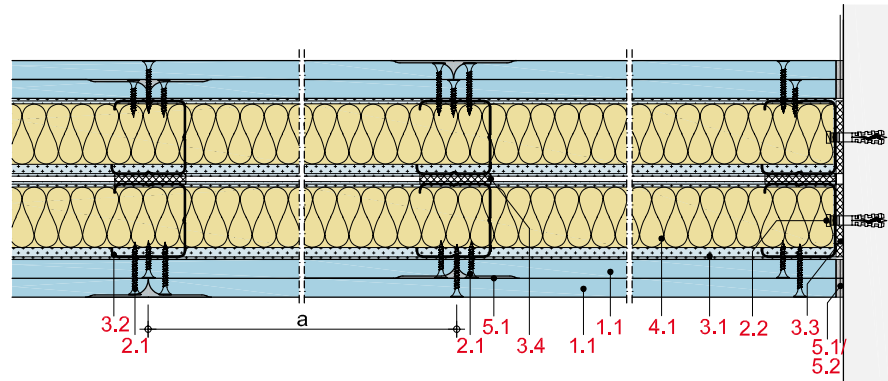
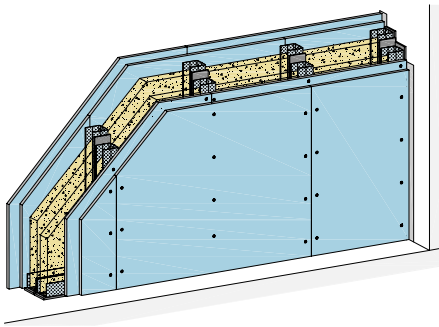
Brand-schutz	Schall-schutz $R_w$ dB	Beplankung je Wandseite mm	RigiProfil	Achs-abstand a mm	Wand-dicke mm	Wand-höhe mm	Wand-gewicht kg/m <sup>2</sup>	Dämmst. Dicke mm	Web-Code rigips.de
F 90-A		12,5 + 12,5	2 x CW 50 <sup>2</sup>	625	155	4.000	45,0		MW22RFWF-030
F 90-A		12,5 + 12,5	2 x CW 50 <sup>2</sup>	625	155	4.000	45,0		MW22RFWF-009
F 90-A	63 <sup>1</sup>	12,5 + 12,5	2 x CW 50 <sup>2</sup>	625	155	4.000	45,0	2 x 40	MW22RFWF-020
F 90-A	63 <sup>1</sup>	12,5 + 12,5	2 x CW 50 <sup>2</sup>	625	155	4.000	45,0	2 x 40	MW22RFWF-001
F 90-A		12,5 + 12,5	2 x CW 75 <sup>2</sup>	625	205	5.500	46,0		MW22RFWF-021
F 90-A		12,5 + 12,5	2 x CW 75 <sup>2</sup>	625	205	5.500	46,0		MW22RFWF-010
F 90-A	64	12,5 + 12,5	2 x CW 75 <sup>2</sup>	625	205	5.500	46,0	2 x 60	MW22RFWF-002
F 90-A	64	12,5 + 12,5	2 x CW 75 <sup>2</sup>	625	205	5.500	46,0		MW22RFWF-031
F 90-A		12,5 + 12,5	2 x CW 100 <sup>2</sup>	625	255	6.000	46,0		MW22RFWF-022
F 90-A		12,5 + 12,5	2 x CW 100 <sup>2</sup>	625	255	6.000	46,0		MW22RFWF-011
F 90-A	65	12,5 + 12,5	2 x CW 100 <sup>2</sup>	625	255	6.000	46,0	2 x 80	MW22RFWF-003
F 90-A	65	12,5 + 12,5	2 x CW 100 <sup>2</sup>	625	255	6.000	46,0		MW22RFWF-032

<sup>1</sup> Wert interpoliert.

<sup>2</sup> verbunden

# MW22BB

## Metall-Doppelständerwände 2-lagig beplankt Rigips Die Blaue RB



### Max. Systemeigenschaften

Schallschutz ( $R_w$ )	<b>72 dB</b>
Brandschutz	<b>F 60-A</b>
Wandhöhe	<b>6.000 mm</b>
Wanddicke	<b>255 mm</b>
Gewicht/m <sup>2</sup>	<b>50,0 kg</b>

### Systemaufbau

- 1.1** Rigips Die Blaue RB
- 2.1** Rigips Schnellbauschraube TN
- 2.2** z. B. Rigips Nageldübel
- 3.1** RigiProfil MultiTec UW
- 3.2** RigiProfil MultiTec CW
- 3.3** Rigips Anschlussdichtung Filz - einseitig selbstklebend
- 3.4** Rigips Anschlussdichtung Filz - zweiseitig selbstklebend
- 4.1** z. B. Isover Akustic TP oder TF
- 5.1** z. B. VARIO Fugenspachtel; VARIO 30 Fugenspachtel; ProMix Plus; ProMix Airless; SUPER Fugenfüller
- 5.2** Rigips TrennFix
- 5.3** Rigips Glasfaserbewehrungsstreifen; Rigips Papierbewehrungsstreifen

### Nachweise

- Schallschutz**  
TGM-VA AB 12754
- Brandschutz**  
P-3956/1013-MPA BS  
Z-19.32-2149
- Wandhöhen**  
DIN 18183

**Hinweis:** Gewichtsangaben ohne Dämmstoff. Verspachtelung gemäß Verarbeitungsrichtlinie, 5.3 nach Anforderung. Bei Brandschutzanforderungen: Hohlraumdämmung der Baustoffklasse A verwenden. Die max. Wandhöhen gelten für Einbaubereich 2, sofern nicht anders angegeben.

### Systemvarianten

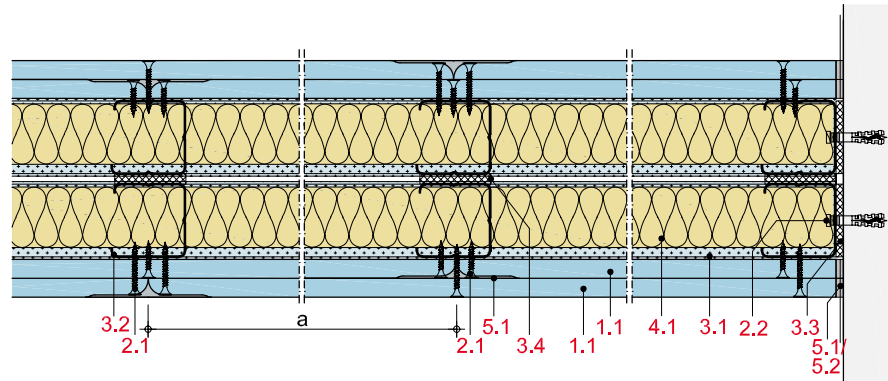
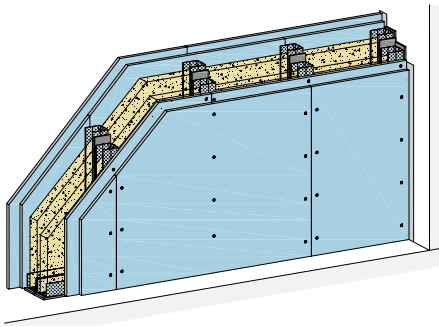
Brand-schutz	Schall-schutz $R_w$ dB	Beplankung je Wandseite mm	RigiProfil	Achs-abstand a mm	Wand-dicke mm	Wand-höhe mm	Wand-gewicht kg/m <sup>2</sup>	Dämmst. Dicke mm	Web-Code rigips.de
F 60-A		2 x 12,5	2 x CW 50 <sup>2</sup>	625	155	4.000	49,0		MW22BB-006
F 60-A	67 <sup>1</sup>	2 x 12,5	2 x CW 50 <sup>2</sup>	625	155	4.000	49,0	2 x 40	MW22BB-001
		2 x 12,5	2 x CW 75 <sup>2</sup>	625	205	5.500	49,0		MW22BB-011
	71	2 x 12,5	2 x CW 75 <sup>2</sup>	625	205	5.500	49,0	2 x 60	MW22BB-009
F 60-A		2 x 12,5	2 x CW 75 <sup>2</sup>	625	205	5.000	49,0		MW22BB-007
F 60-A	71	2 x 12,5	2 x CW 75 <sup>2</sup>	625	205	5.000	49,0	2 x 60	MW22BB-002
		2 x 12,5	2 x CW 100 <sup>2</sup>	625	255	6.000	50,0		MW22BB-012
	72 <sup>1</sup>	2 x 12,5	2 x CW 100 <sup>2</sup>	625	255	6.000	50,0	2 x 80	MW22BB-010
F 60-A		2 x 12,5	2 x CW 100 <sup>2</sup>	625	255	5.000	50,0		MW22BB-008
F 60-A	72 <sup>1</sup>	2 x 12,5	2 x CW 100 <sup>2</sup>	625	255	5.000	50,0	2 x 80	MW22BB-003

<sup>1</sup> Wert interpoliert.

<sup>2</sup> verbunden

# MW22BF

## Metall-Doppelständerwände 2-lagig beplankt Rigips Die Blaue RF



### Max. Systemeigenschaften

Schallschutz ( $R_w$ )	72 dB
Brandschutz	F 90-A
Wandhöhe	6.000 mm
Wanddicke	255 mm
Gewicht/m <sup>2</sup>	50,0 kg

### Systemaufbau

- 1.1 Rigips Die Blaue RF
- 2.1 Rigips Schnellbauschraube TN
- 2.2 z. B. Rigips Nageldübel
- 3.1 RigiProfil MultiTec UW
- 3.2 RigiProfil MultiTec CW
- 3.3 Rigips Anschlussdichtung Filz - einseitig selbstklebend
- 3.4 Rigips Anschlussdichtung Filz - zweiseitig selbstklebend
- 4.1 z. B. Isover Akustic TP oder TF
- 5.1 z. B. VARIO Fugenspachtel; VARIO 30 Fugenspachtel; ProMix Plus; ProMix Airless; SUPER Fugenfüller
- 5.2 Rigips TrennFix
- 5.3 Rigips Glasfaserbewehrungsstreifen; Rigips Papierbewehrungsstreifen

### Nachweise

- Schallschutz**  
TGM-VA AB 12754
- Brandschutz**  
P-3956/1013-MPA BS  
Z-19.32-2165
- Wandhöhen**  
DIN 18183

**Hinweis:** Gewichtsangaben ohne Dämmstoff. Verspachtelung gemäß Verarbeitungsrichtlinie, 5.3 nach Anforderung. Bei Brandschutzanforderungen: Hohlraumdämmung der Baustoffklasse A verwenden. Die max. Wandhöhen gelten für Einbaubereich 2, sofern nicht anders angegeben.

### Systemvarianten

Feuchte-schutz	Brand-schutz	Schall-schutz $R_w$ dB	Beplankung je Wandseite mm	RigiProfil	Achs-abstand a mm	Wand-dicke mm	Wand-höhe mm	Wand-gewicht kg/m <sup>2</sup>	Dämmst. Dicke mm	Web-Code rigips.de
	F 90-A		2 x 12,5	2 x CW 50 <sup>2</sup>	625	155	4.000	49,0		MW22BF-009
	F 90-A	67	2 x 12,5	2 x CW 50 <sup>2</sup>	625	155	4.000	49,0	2 x 40	MW22BF-001
	F 90-A		2 x 12,5	2 x CW 75 <sup>2</sup>	625	205	5.500	49,0		MW22BF-010
	F 90-A	71	2 x 12,5	2 x CW 75 <sup>2</sup>	625	205	5.500	49,0	2 x 60	MW22BF-002
	F 90-A		2 x 12,5	2 x CW 100 <sup>2</sup>	625	255	6.000	50,0		MW22BF-011
	F 90-A	72 <sup>1</sup>	2 x 12,5	2 x CW 100 <sup>2</sup>	625	255	6.000	50,0	2 x 80	MW22BF-003

<sup>1</sup> Wert interpoliert.

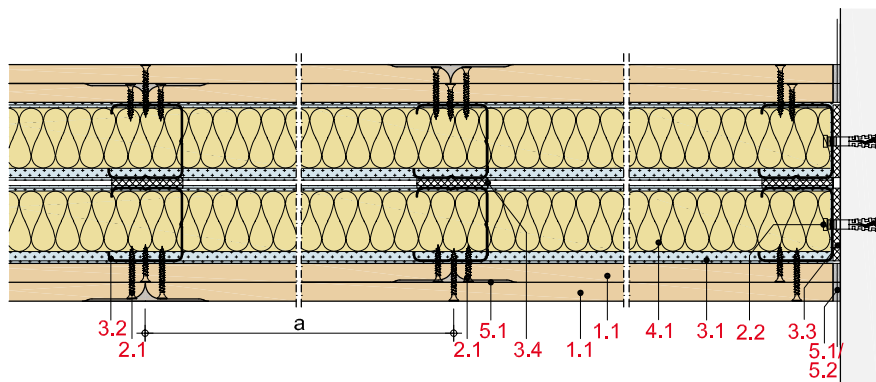
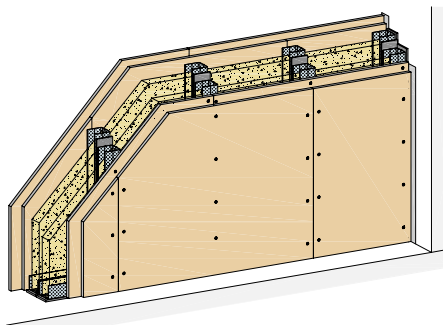
<sup>2</sup> verbunden



# MW22DH



## Metall-Doppelständerwände 2-lagig beplankt Rigips Die Harte; Rigips Die Harte imprägniert



### Max. Systemeigenschaften

Schallschutz ( $R_w$ )	<b>74 dB</b>
Brandschutz	<b>F 90-A</b>
Wandhöhe	<b>6.000 mm</b>
Wanddicke	<b>265 mm</b>
Gewicht/m <sup>2</sup>	<b>71,0 kg</b>

### Systemaufbau

- 1.1 Rigips Die Harte; Rigips Die Harte imprägniert
- 2.1 Rigips HartFix Schnellbauschraube
- 2.2 z. B. Rigips Nageldübel
- 3.1 RigiProfil MultiTec UW
- 3.2 RigiProfil MultiTec CW
- 3.3 Rigips Anschlussdichtung Filz - einseitig selbstklebend
- 3.4 Rigips Anschlussdichtung Filz - zweiseitig selbstklebend
- 4.1 z. B. Isover Akustic TP oder TF
- 5.1 z. B. VARIO Fugenspachtel; VARIO imprägniert; VARIO 30 Fugenspachtel; ProMix Plus; ProMix Airless; SUPER Fugenfüller
- 5.2 Rigips TrennFix
- 5.3 Rigips Glasfaserbewehrungsstreifen; Rigips Papierbewehrungsstreifen

### Nachweise

- Schallschutz**  
TGM-VA AB 12756
- Brandschutz**  
P-3956/1013-MPA BS  
Z-19.32-2165
- Wandhöhen**  
DIN 18183

**Hinweis:** Gewichtsangaben ohne Dämmstoff. Verspachtelung gemäß Verarbeitungsrichtlinie, 5.3 nach Anforderung. Bei Brandschutzanforderungen: Hohlraumdämmung der Baustoffklasse A verwenden. Die max. Wandhöhen gelten für Einbaubereich 2, sofern nicht anders angegeben.

### Systemvarianten

Feuchte-schutz	Brand-schutz	Schall-schutz $R_w$ dB	Beplankung je Wandseite mm	RigiProfil	Achs-abstand a mm	Wand-dicke mm	Wand-höhe mm	Wand-gewicht kg/m <sup>2</sup>	Dämmst. Dicke mm	Web-Code rigips.de
	F 90-A		2 x 12,5	2 x CW 50 <sup>2</sup>	625	155	4.000	57,0		MW22DH-009
	F 90-A	69 <sup>1</sup>	2 x 12,5	2 x CW 50 <sup>2</sup>	625	155	4.000	57,0	2 x 40	MW22DH-001
	F 90-A		2 x 12,5	2 x CW 75 <sup>2</sup>	625	205	5.500	57,0		MW22DH-010
	F 90-A	72	2 x 12,5	2 x CW 75 <sup>2</sup>	625	205	5.500	57,0	2 x 60	MW22DH-002
	F 90-A		2 x 12,5	2 x CW 100 <sup>2</sup>	625	255	6.000	58,0		MW22DH-011
	F 90-A	74	2 x 12,5	2 x CW 100 <sup>2</sup>	625	255	6.000	58,0	2 x 80	MW22DH-003
W0-I	F 90-A		2 x 12,5	2 x CW 50 <sup>2</sup>	625	155	4.000	57,0		MW22DH-030
W0-I	F 90-A	69 <sup>1</sup>	2 x 12,5	2 x CW 50 <sup>2</sup>	625	155	4.000	57,0	2 x 40	MW22DH-022
W0-I	F 90-A		2 x 15	2 x CW 50 <sup>2</sup>	625	165	4.000	70,0		MW22DH-051
W0-I	F 90-A	71	2 x 15	2 x CW 50 <sup>2</sup>	625	165	4.000	70,0	2 x 40	MW22DH-043
W0-I	F 90-A		2 x 12,5	2 x CW 75 <sup>2</sup>	625	205	5.500	57,0		MW22DH-031
W0-I	F 90-A	72	2 x 12,5	2 x CW 75 <sup>2</sup>	625	205	5.500	57,0	2 x 60	MW22DH-023
W0-I	F 90-A		2 x 15	2 x CW 75 <sup>2</sup>	625	215	5.500	71,0		MW22DH-052
W0-I	F 90-A	72 <sup>1</sup>	2 x 15	2 x CW 75 <sup>2</sup>	625	215	5.500	71,0	2 x 60	MW22DH-044
W0-I	F 90-A		2 x 12,5	2 x CW 100 <sup>2</sup>	625	255	6.000	58,0		MW22DH-032
W0-I	F 90-A	74	2 x 12,5	2 x CW 100 <sup>2</sup>	625	255	6.000	58,0	2 x 80	MW22DH-024
W0-I	F 90-A		2 x 15	2 x CW 100 <sup>2</sup>	625	265	6.000	71,0		MW22DH-053
W0-I	F 90-A	73 <sup>1</sup>	2 x 15	2 x CW 100 <sup>2</sup>	625	265	6.000	71,0	2 x 80	MW22DH-045

<sup>1</sup> Wert interpoliert.

<sup>2</sup> verbunden

### Hinweise



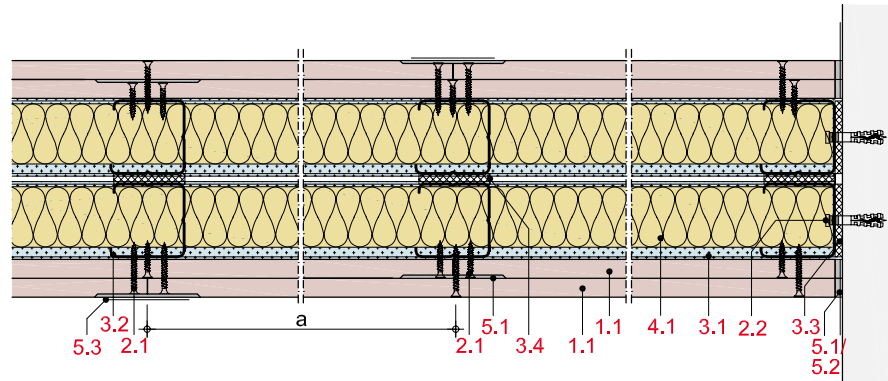
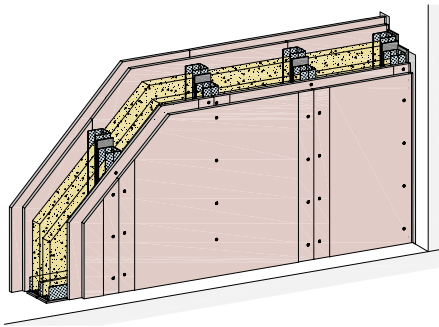
### Details

Details erreichen Sie über Eingabe des Web-Codes auf [rigips.de/systemsuche](http://rigips.de/systemsuche)

# MW22HA



## Metall-Doppelständerwände 2-lagig beplankt Rigips Habito; Rigips Habito imprägniert



### Max. Systemeigenschaften

Schallschutz ( $R_w$ )	<b>70 dB</b>
Brandschutz	<b>F 90-A</b>
Wandhöhe	<b>6.150 mm</b>
Wanddicke	<b>255 mm</b>
Gewicht/m <sup>2</sup>	<b>57,0 kg</b>

### Systemaufbau

- 1.1 Rigips Habito; Rigips Habito imprägniert
- 2.1 Rigips Habito Schnellbauschraube
- 2.2 z. B. Rigips Nageldübel
- 3.1 RigiProfil MultiTec UW
- 3.2 RigiProfil MultiTec CW
- 3.3 Rigips Anschlussdichtung Filz - einseitig selbstklebend
- 3.4 Rigips Anschlussdichtung Filz - zweiseitig selbstklebend
- 4.1 z. B. Isover Akustic TP oder TF
- 5.1 z. B. VARIO Fugenspachtel
- 5.2 Rigips TrennFix
- 5.3 Rigips Glasfaserbewehrungsstreifen

### Nachweise

- Schallschutz**  
M 6030-12  
TGM-VA AB 12435  
TGM-VA AB 12622
- Brandschutz**  
P-3956/1013-MPA BS  
GS 3.2/15-146-1  
Z-19.32-2165
- Wandhöhen**  
1102/263/19-IW-W  
DIN 18183
- Einbruchhemmung**  
RC2 = TT-245/2023  
RC3 = TT-246/2023

**Hinweis:** Gewichtsangaben ohne Dämmstoff. Verspachtelung gemäß Verarbeitungsrichtlinie, 5.3 nach Anforderung. Bei Brandschutzanforderungen: Hohlraumdämmung der Baustoffklasse A verwenden. Die max. Wandhöhen gelten für Einbaubereich 2, sofern nicht anders angegeben.

### Systemvarianten

Feuchte-schutz	Einbruch-hemmung	Brand-schutz	Schall-schutz $R_w$ dB	Beplankung je Wandseite mm	RigiProfil	Achs-abstand a mm	Wand-dicke mm	Wand-höhe mm	Konsol-last kN/m	Wand-gewicht kg/m <sup>2</sup>	Dämmst. Dicke mm	Web-Code rigips.de
	RC2	F 90-A	65	2 x 12,5	2 x CW 50 <sup>2</sup>	625	155	4.000	0,7	53,0	2 x 40	MW22HA-005
	RC3	F 90-A	65	2 x 12,5	2 x CW 50 <sup>2</sup>	312,5	155	4.000	0,7	53,0	2 x 40	MW22HA-010
	RC2	F 90-A	69	2 x 12,5	2 x CW 75 <sup>2</sup>	625	205	5.500	0,4	53,0	2 x 60	MW22HA-006
	RC2	F 90-A	69	2 x 12,5	2 x CW 75 <sup>2</sup>	625	205	4.450	0,7	53,0	2 x 60	MW22HA-007
	RC3	F 90-A	69 <sup>1</sup>	2 x 12,5	2 x CW 75 <sup>2</sup>	312,5	205	5.500	0,4	53,0	2 x 60	MW22HA-013
	RC3	F 90-A	69 <sup>1</sup>	2 x 12,5	2 x CW 75 <sup>2</sup>	312,5	205	4.450	0,7	53,0	2 x 60	MW22HA-014
	RC2	F 90-A	70	2 x 12,5	2 x CW 100 <sup>2</sup>	625	255	6.000	0,7	54,0	2 x 80	MW22HA-008
	RC3		70	2 x 12,5	2 x CW 100 <sup>2</sup>	312,5	255	6.150	0,7	57,0	2 x 80	MW22HA-018
	RC3	F 90-A	70	2 x 12,5	2 x CW 100 <sup>2</sup>	312,5	255	6.000	0,7	57,0	2 x 80	MW22HA-016
W0-I	RC2	F 90-A	65	2 x 12,5	2 x CW 50 <sup>2</sup>	625	155	4.000	0,7	54,0	2 x 40	MW22HA-023
W0-I	RC3	F 90-A	65	2 x 12,5	2 x CW 50 <sup>2</sup>	312,5	155	4.000	0,7	53,0	2 x 40	MW22HA-024
W0-I		F 90-A	69	2 x 12,5	2 x CW 75 <sup>2</sup>	625	205	5.500	0,4	53,0	2 x 60	MW22HA-026
W0-I		F 90-A	69	2 x 12,5	2 x CW 75 <sup>2</sup>	625	205	4.450	0,7	53,0	2 x 60	MW22HA-028
W0-I	RC2	F 90-A	69	2 x 12,5	2 x CW 75 <sup>2</sup>	625	205	5.500	0,4	53,0	2 x 60	MW22HA-029
W0-I	RC2	F 90-A	69	2 x 12,5	2 x CW 75 <sup>2</sup>	625	205	4.450	0,7	53,0	2 x 60	MW22HA-030
W0-I	RC3	F 90-A	69 <sup>1</sup>	2 x 12,5	2 x CW 75 <sup>2</sup>	312,5	205	5.500	0,4	53,0	2 x 60	MW22HA-031
W0-I	RC3	F 90-A	69 <sup>1</sup>	2 x 12,5	2 x CW 75 <sup>2</sup>	312,5	205	4.450	0,7	53,0	2 x 60	MW22HA-032
W0-I	RC2	F 90-A	70	2 x 12,5	2 x CW 100 <sup>2</sup>	625	255	6.000	0,7	54,0	2 x 80	MW22HA-035
W0-I	RC3		70	2 x 12,5	2 x CW 100 <sup>2</sup>	312,5	255	6.150	0,7	57,0	2 x 80	MW22HA-020
W0-I	RC3	F 90-A	70	2 x 12,5	2 x CW 100 <sup>2</sup>	312,5	255	6.000	0,7	57,0	2 x 80	MW22HA-036

<sup>1</sup> Wert interpoliert.

<sup>2</sup> verbunden

### Hinweise

Weitere System-Varianten stehen Ihnen auf [rigips.de/systemsuche](http://rigips.de/systemsuche) zur Verfügung.



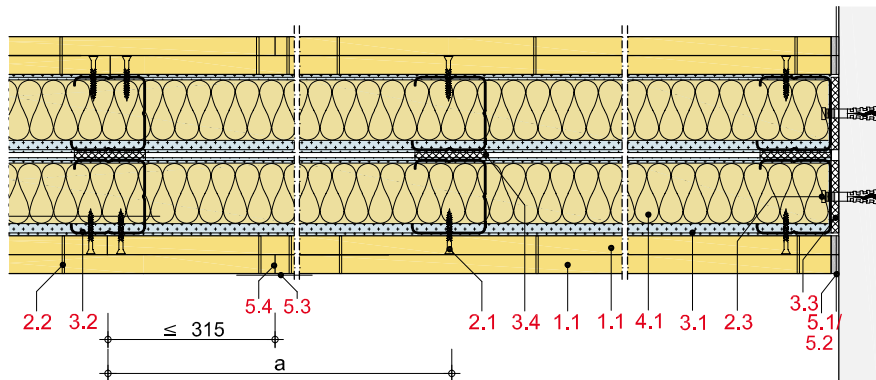
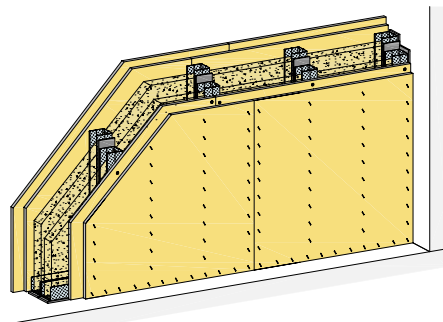
### Details

Details erreichen Sie über Eingabe des Web-Codes auf [rigips.de/systemsuche](http://rigips.de/systemsuche)

# MW22RH



## Metall-Doppelständerwände 2-lagig beplankt Rigidur H; Rigidur H Activ'Air



### Max. Systemeigenschaften

Schallschutz ( $R_w$ )	<b>71 dB</b>
Brandschutz	<b>F 120-A</b>
Wandhöhe	<b>6.000 mm</b>
Wanddicke	<b>255 mm</b>
Gewicht/m <sup>2</sup>	<b>66,0 kg</b>

### Systemaufbau

- 1.1 Rigidur H; Rigidur H Activ'Air
- 2.1 Rigidur Fix Schnellbauschraube
- 2.3 z. B. Rigips Nageldübel
- 3.1 RigiProfil MultiTec UW
- 3.2 RigiProfil MultiTec CW
- 3.3 Rigips Anschlussdichtung Filz – einseitig selbstklebend
- 3.4 Rigips Anschlussdichtung Filz – zweiseitig selbstklebend
- 4.1 z. B. Isover Akustic TP oder TF; Isover Protect BSP
- 5.1 z. B. VARIO Fugenspachtel; VARIO 30 Fugenspachtel; ProMix Plus; ProMix Airless; Rigidur Fugenkleber
- 5.2 Rigips TrennFix
- 5.3 Rigips Glasfaserbewehrungsstreifen; Rigips Papierbewehrungsstreifen

### Nachweise

- Schallschutz**  
21-002127.PR01\_W03  
21-002127-PR01\_W03  
TGM VA AB 11036
- Brandschutz**  
P-SAC-02/III-682  
GA-2020/025  
GS3.2/14-130-1  
GS3.2/15-009-1  
Z-19.32-2167  
Z-19.32-2168
- Wandhöhen**  
in Anlehnung an DIN 18183

**Hinweis:** Gewichtsangaben ohne Dämmstoff. Verspachtelung gemäß Verarbeitungsrichtlinie, 5.3 nach Anforderung. Bei Brandschutzanforderungen: Hohlraumdämmung der Baustoffklasse A verwenden. Die max. Wandhöhen gelten für Einbaubereich 2, sofern nicht anders angegeben.

### Systemvarianten

Feuchte-schutz	Brand-schutz	Schall-schutz $R_w$ dB	Beplankung je Wandseite mm	RigiProfil	Achs-abstand a mm	Wand-dicke mm	Wand-höhe mm	Wand-gewicht kg/m <sup>2</sup>	Dämmst. Dicke mm	Dämmst. Rohdichte kg/m <sup>3</sup>	Web-Code rigips.de
W1-I	F 30-A		2 x 10 <sup>1</sup>	2 x CW 50 <sup>3</sup>	625	145	4.000	53,0	2 x 40		MW22RH-022
W1-I	F 60-A		2 x 10 <sup>1</sup>	2 x CW 50 <sup>3</sup>	625	145	2.750	53,0	2 x 40	45	MW22RH-001
W1-I	F 30-A		12,5 + 10 <sup>1</sup>	2 x CW 50 <sup>3</sup>	625	150	4.000	60,0	2 x 40		MW22RH-017
W1-I	F 120-A		12,5 + 10 <sup>1</sup>	2 x CW 50 <sup>3</sup>	625	150	4.000	60,0	2 x 40	50	MW22RH-002
W1-I	F 90-A	71	2 x 12,5 <sup>1</sup>	2 x CW 50 <sup>3</sup>	625	155	4.000	65,0	2 x 40		MW22RH-003
W0-I	F 90-A	71	2 x 12,5 <sup>2</sup>	2 x CW 50 <sup>3</sup>	625	155	4.000	65,0	2 x 40		MW22RH-008
W1-I	F 30-A		2 x 10 <sup>1</sup>	2 x CW 75 <sup>3</sup>	625	195	4.550	54,0	2 x 60		MW22RH-023
W1-I	F 60-A		2 x 10 <sup>1</sup>	2 x CW 75 <sup>3</sup>	625	195	4.000	54,0	2 x 60	35	MW22RH-020
W1-I			12,5 + 10 <sup>1</sup>	2 x CW 75 <sup>3</sup>	625	200	5.500	60,0	2 x 60		MW22RH-016
W1-I	F 30-A		12,5 + 10 <sup>1</sup>	2 x CW 75 <sup>3</sup>	625	200	5.000	60,0	2 x 60		MW22RH-019
W1-I	F 120-A		12,5 + 10 <sup>1</sup>	2 x CW 75 <sup>3</sup>	625	200	5.000	60,0	2 x 60	50	MW22RH-013
W1-I		71	2 x 12,5 <sup>1</sup>	2 x CW 75 <sup>3</sup>	625	205	5.500	66,0	2 x 60		MW22RH-006
W0-I		71	2 x 12,5 <sup>2</sup>	2 x CW 75 <sup>3</sup>	625	205	5.500	66,0	2 x 60		MW22RH-011
W1-I	F 90-A	71	2 x 12,5 <sup>1</sup>	2 x CW 75 <sup>3</sup>	625	205	5.000	66,0	2 x 60		MW22RH-004
W0-I	F 90-A	71	2 x 12,5 <sup>2</sup>	2 x CW 75 <sup>3</sup>	625	205	5.000	66,0	2 x 60		MW22RH-009
W1-I	F 120-A		12,5 + 10 <sup>1</sup>	2 x CW 100 <sup>3</sup>	625	250	5.000	66,0	2 x 80	50	MW22RH-014
W0-I		71	2 x 12,5 <sup>2</sup>	2 x CW 100 <sup>3</sup>	625	255	6.000	66,0	2 x 80		MW22RH-012
W1-I		71	2 x 12,5 <sup>1</sup>	2 x CW 100 <sup>3</sup>	625	255	6.000	66,0	2 x 80		MW22RH-007

<sup>1</sup> H

<sup>2</sup> ActivAir

<sup>3</sup> verbunden

### Hinweise

Weitere System-Varianten stehen Ihnen auf [rigips.de/systemsuche](http://rigips.de/systemsuche) zur Verfügung.



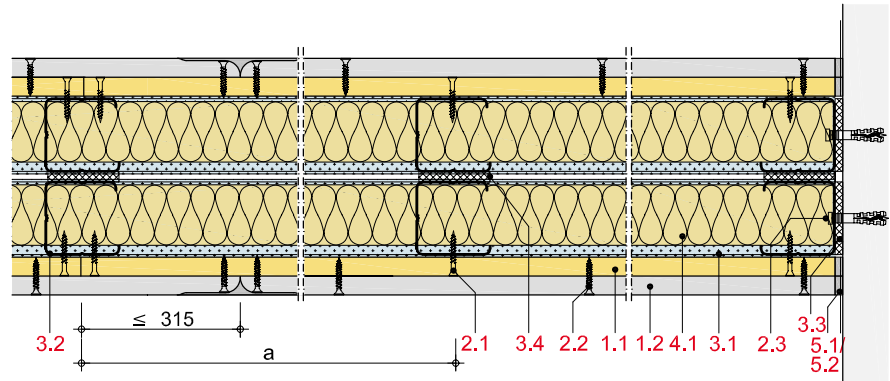
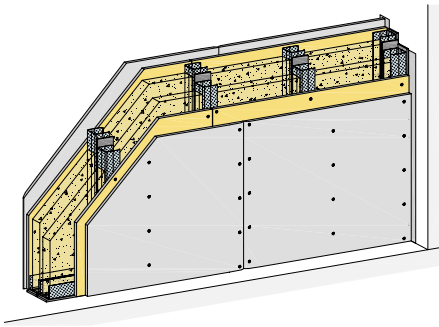
### Details

Details erreichen Sie über Eingabe des Web-Codes auf [rigips.de/systemsuche](http://rigips.de/systemsuche)

# MW22RHRB



Metall-Doppelständerwände 2-lagig beplankt  
Rigips Bauplatte RB; Rigidur H; Rigips Bauplatte RBI



## Max. Systemeigenschaften

Schallschutz ( $R_w$ )	71 dB
Brandschutz	F 90-A
Wandhöhe	4.150 mm
Wanddicke	255 mm
Gewicht/m <sup>2</sup>	55,0 kg

## Systemaufbau

- 1.1 Rigips Bauplatte RB; Rigidur H
- 1.2 Rigips Bauplatte RB; Rigips Bauplatte RBI
- 2.1 Rigidur Fix Schnellbauschraube
- 2.2 Rigips HartFix Schnellbauschraube
- 2.3 z. B. Rigips Nageldübel
- 3.1 RigiProfil MultiTec UW
- 3.2 RigiProfil MultiTec CW
- 3.3 Rigips Anschlussdichtung Filz – einseitig selbstklebend
- 3.4 Rigips Anschlussdichtung Filz – zweiseitig selbstklebend
- 4.1 z. B. Isover Akustic TP oder TF; Isover Protect BSP
- 5.1 z. B. VARIO Fugenspachtel; VARIO 30 Fugenspachtel; ProMix Plus; ProMix Airless; SUPER Fugenfüller; Rigidur Fugenkleber
- 5.2 Rigips TrennFix
- 5.3 Rigips Glasfaserbewehrungsstreifen; Rigips Papierbewehrungsstreifen

## Nachweise

- Schallschutz**  
TGM-VA AB 11439  
TGM-VA AB 11441
- Brandschutz**  
P-3956/1013-MPA BS  
P-SAC-02/III-682  
GS 3.2/15-146-1  
Z-19.32-2165
- Wandhöhen**  
(1104/948/23)-Hir und berechnete Werte  
1402/354/12-MPA BS

**Hinweis:** Gewichtsangaben ohne Dämmstoff. Verspachtelung gemäß Verarbeitungsrichtlinie, 5.3 nach Anforderung. Bei Brandschutzanforderungen: Hohlraumdämmung der Baustoffklasse A verwenden. Die max. Wandhöhen gelten für Einbaubereich 2, sofern nicht anders angegeben.

## Systemvarianten

Feuchte-schutz	Brand-schutz	Schall-schutz $R_w$ dB	Beplankung je Wandseite mm	RigiProfil	Achs-abstand a mm	Wand-dicke mm	Wand-höhe mm	EB	Konsol-last kN/m	Wand-gewicht kg/m <sup>2</sup>	Dämmst. Dicke mm	Dämmst. Rohdichte kg/m <sup>3</sup>	Web-Code rigips.de
	F 30-A	68	12,5 + 12,5	2 x CW 50 <sup>2</sup>	625	155	2.650	1	0,4	54,0	2 x 40		MW22RHRB-001
	F 90-A	68	12,5 + 12,5	2 x CW 50 <sup>2</sup>	625	155	2.650	1	0,4	54,0	2 x 40	50	MW22RHRB-004
	F 30-A	70	12,5 + 12,5	2 x CW 75 <sup>2</sup>	625	205	4.000	2	0,4	54,0	2 x 60		MW22RHRB-002
	F 90-A	70	12,5 + 12,5	2 x CW 75 <sup>2</sup>	625	205	4.000	2	0,4	54,0	2 x 60	50	MW22RHRB-005
	F 30-A	71 <sup>1</sup>	12,5 + 12,5	2 x CW 100 <sup>2</sup>	625	255	4.150	2	0,4	55,0	2 x 80		MW22RHRB-003
	F 90-A	71 <sup>1</sup>	12,5 + 12,5	2 x CW 100 <sup>2</sup>	625	255	4.150	2	0,4	55,0	2 x 80	50	MW22RHRB-006
W0-I	F 30-A	68	12,5 + 12,5	2 x CW 50 <sup>2</sup>	625	155	2.650	1	0,4	54,0	2 x 40		MW22RHRB-007
W0-I	F 90-A	68	12,5 + 12,5	2 x CW 50 <sup>2</sup>	625	155	2.650	1	0,4	54,0	2 x 40	50	MW22RHRB-010
W0-I	F 30-A	70	12,5 + 12,5	2 x CW 75 <sup>2</sup>	625	205	4.000	2	0,4	54,0	2 x 60		MW22RHRB-008
W0-I	F 90-A	70	12,5 + 12,5	2 x CW 75 <sup>2</sup>	625	205	4.000	2	0,4	54,0	2 x 60	50	MW22RHRB-011
W0-I	F 30-A	71 <sup>1</sup>	12,5 + 12,5	2 x CW 100 <sup>2</sup>	625	255	4.150	2	0,4	55,0	2 x 80		MW22RHRB-009
W0-I	F 90-A	71 <sup>1</sup>	12,5 + 12,5	2 x CW 100 <sup>2</sup>	625	255	4.150	2	0,4	55,0	2 x 80	50	MW22RHRB-012

<sup>1</sup> Wert interpoliert.

<sup>2</sup> getrennt

## Hinweise

Verschraubung der ersten Plattenlage im Abstand 250 mm erforderlich.



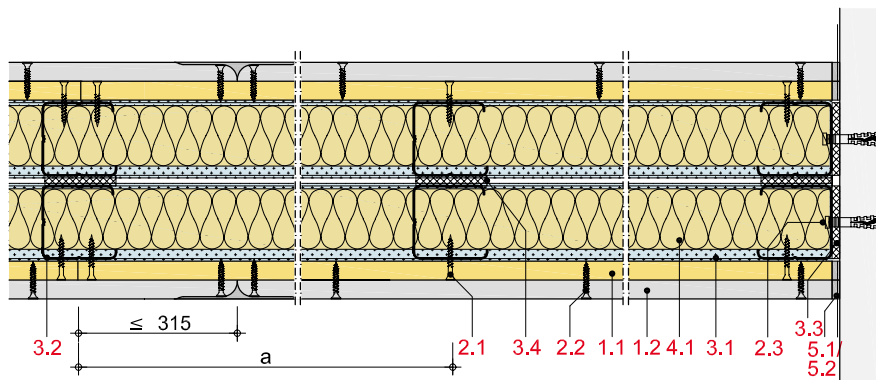
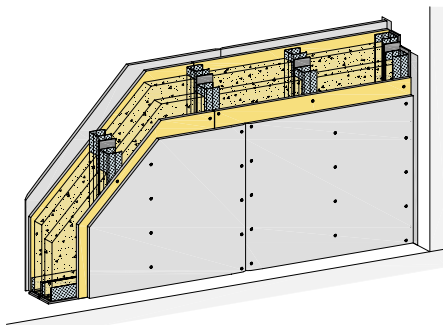
## Details

Details erreichen Sie über Eingabe des Web-Codes auf [rigips.de/systemsuche](http://rigips.de/systemsuche)

# MW22RHRF



Metall-Doppelständerwände 2-lagig beplankt  
Rigidur H; Rigips Feuerschutzplatte RF; Rigips Feuerschutzplatte RFI



## Max. Systemeigenschaften

Schallschutz ( $R_w$ )	<b>71 dB</b>
Brandschutz	<b>F 90-A</b>
Wandhöhe	<b>4.150 mm</b>
Wanddicke	<b>255 mm</b>
Gewicht/m <sup>2</sup>	<b>56,0 kg</b>

## Systemaufbau

- 1.1 Rigidur H
- 1.2 Rigips Feuerschutzplatte RF; Rigips Feuerschutzplatte RFI
- 2.1 Rigidur Fix Schnellbauschraube
- 2.2 Rigips HartFix Schnellbauschraube
- 2.3 z. B. Rigips Nageldübel
- 3.1 RigiProfil MultiTec UW
- 3.2 RigiProfil MultiTec CW
- 3.3 Rigips Anschlussdichtung Filz – einseitig selbstklebend
- 3.4 Rigips Anschlussdichtung Filz – zweiseitig selbstklebend
- 4.1 z. B. Isover Akustic TP oder TF
- 5.1 z. B. VARIO Fugenspachtel; VARIO 30 Fugenspachtel; ProMix Plus; ProMix Airless; SUPER Fugenfüller; Rigidur Fugenkleber
- 5.2 Rigips TrennFix
- 5.3 Rigips Glasfaserbewehrungsstreifen; Rigips Papierbewehrungsstreifen

## Nachweise

- Schallschutz**  
TGM-VA AB 11439  
TGM-VA AB 11441
- Brandschutz**  
P-3956/1013-MPA BS  
GS 3.2/15-146-1  
Z-19.32-2165
- Wandhöhen**  
(1104/948/23)-Hir und berechnete Werte  
1402/354/12-MPA BS

**Hinweis:** Gewichtsangaben ohne Dämmstoff. Verspachtelung gemäß Verarbeitungsrichtlinie, 5.3 nach Anforderung. Bei Brandschutzanforderungen: Hohlraumdämmung der Baustoffklasse A verwenden. Die max. Wandhöhen gelten für Einbaubereich 2, sofern nicht anders angegeben.

## Systemvarianten

Feuchte-schutz	Brand-schutz	Schall-schutz $R_w$ dB	Bepankung je Wandseite mm	RigiProfil	Achs-abstand a mm	Wand-dicke mm	Wand-höhe mm	EB	Konsol-last kN/m	Wand-gewicht kg/m <sup>2</sup>	Dämmst. Dicke mm	Web-Code rigips.de
	F 90-A	68	12,5 + 12,5	2 x CW 50 <sup>1</sup>	625	155	2.650	1	0,4	55,0	2 x 40	MW22RHRF-001
	F 90-A	70	12,5 + 12,5	2 x CW 75 <sup>1</sup>	625	205	4.000	2	0,4	56,0	2 x 60	MW22RHRF-002
	F 90-A	71 <sup>2</sup>	12,5 + 12,5	2 x CW 100 <sup>1</sup>	625	255	4.150	2	0,4	56,0	2 x 80	MW22RHRF-003
W0-I	F 90-A	68	12,5 + 12,5	2 x CW 50 <sup>1</sup>	625	155	2.650	1	0,4	55,0	2 x 40	MW22RHRF-004
W0-I	F 90-A	70	12,5 + 12,5	2 x CW 75 <sup>1</sup>	625	205	4.000	2	0,4	56,0	2 x 60	MW22RHRF-005
W0-I	F 90-A	71 <sup>2</sup>	12,5 + 12,5	2 x CW 100 <sup>1</sup>	625	255	4.150	2	0,4	56,0	2 x 80	MW22RHRF-006

<sup>1</sup> getrennt

<sup>2</sup> Wert interpoliert.

## Hinweise

Verschraubung der ersten Plattenlage im Abstand 250 mm erforderlich.



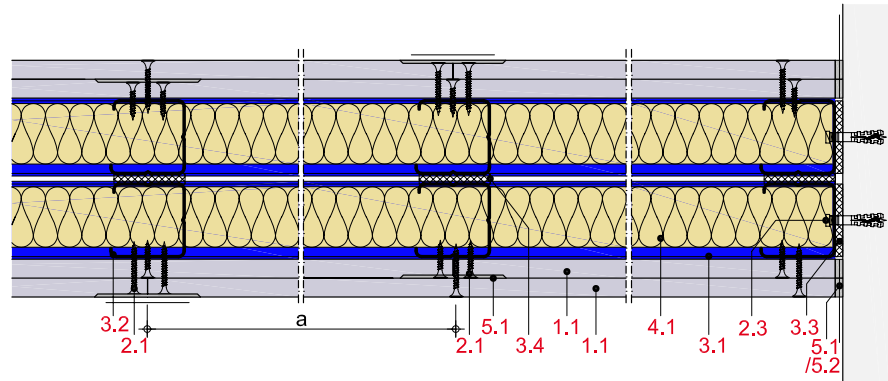
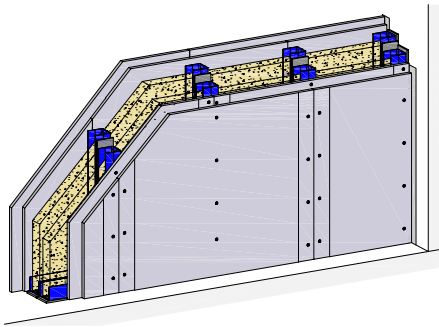
## Details

Details erreichen Sie über Eingabe des Web-Codes auf [rigips.de/systemsuche](http://rigips.de/systemsuche)

# MW22GX



## Metall-Doppelständerwände 2-lagig beplankt Rigips Glasroc X



### Max. Systemeigenschaften

Schallschutz ( $R_w$ )	<b>69 dB</b>
Brandschutz	<b>F 90-A</b>
Wandhöhe	<b>6.000 mm</b>
Wanddicke	<b>255 mm</b>
Gewicht/m <sup>2</sup>	<b>46,0 kg</b>

### Systemaufbau

- 1.1 Rigips Glasroc X
- 2.1 Rigips GOLD oder Titan Schnellbauschraube TN
- 2.2 z. B. Rigips Nageldübel
- 3.1 RigiProfil MultiTec UW; Rigips Wandprofil UW C3/C4/C5
- 3.2 RigiProfil MultiTec CW; Rigips Wandprofil CW C3/C4/C5; Rigips Korrosionsschutzspray; Rigips Korrosionsschutzspray, Rigips Wandprofil CW C3/C4/C5
- 3.3 Rigips Anschlussdichtung Filz - einseitig selbstklebend
- 3.4 Rigips Anschlussdichtung Filz - zweiseitig selbstklebend
- 4.1 z. B. Isover Akustic TP oder TF
- 5.1 VARIO H Fugen- und Flächenspachtel
- 5.2 Rigips TrennFix
- 5.3 Rigips Glasfaserbewehrungsstreifen

### Nachweise

- Schallschutz**  
6030-31\_6  
6030-31\_7
- Brandschutz**  
P-3956/1013-MPA BS  
GA-2017/126-Ap  
Z-19.32-2149
- Wandhöhen**  
DIN 18183

**Hinweis:** Gewichtsangaben ohne Dämmstoff. Verspachtelung gemäß Verarbeitungsrichtlinie, 5.3 nach Anforderung. Bei Brandschutzanforderungen: Hohlraumdämmung der Baustoffklasse A verwenden. Die max. Wandhöhen gelten für Einbaubereich 2, sofern nicht anders angegeben.

### Systemvarianten

Feuchte-schutz	Brand-schutz	Schallschutz $R_w$ dB	Beplankung je Wandseite mm	RigiProfil	Achs-abstand a mm	Wand-dicke mm	Wand-höhe mm	Konsol-last kN/m	Wand-gewicht kg/m <sup>2</sup>	Dämmst. Dicke mm	Web-Code rigips.de
W1-I	F 90-A	63 <sup>1</sup>	2 x 12,5	2 x CW 50 <sup>2</sup>	625	155	4.000	0,4	45,0	2 x 40	MW22GX-001
W1-I		66	2 x 12,5	2 x CW 75 <sup>2</sup>	625	205	5.500	0,4	45,0	2 x 60	MW22GX-004
W1-I	F 90-A	66	2 x 12,5	2 x CW 75 <sup>2</sup>	625	205	5.000	0,4	45,0	2 x 60	MW22GX-002
W1-I		69	2 x 12,5	2 x CW 100 <sup>2</sup>	625	255	6.000	0,4	46,0	2 x 80	MW22GX-005
W1-I	F 90-A	69	2 x 12,5	2 x CW 100 <sup>2</sup>	625	255	5.000	0,4	46,0	2 x 80	MW22GX-003
W2-I	F 90-A	63 <sup>1</sup>	2 x 12,5	2 x CW 50 <sup>2</sup>	625	155	4.000	0,4	45,0	2 x 40	MW22GX-008
W2-I		66	2 x 12,5	2 x CW 75 <sup>2</sup>	625	205	5.500	0,4	45,0	2 x 60	MW22GX-006
W2-I	F 90-A	66	2 x 12,5	2 x CW 75 <sup>2</sup>	625	205	5.000	0,4	45,0	2 x 60	MW22GX-009
W2-I		69	2 x 12,5	2 x CW 100 <sup>2</sup>	625	255	6.000	0,4	46,0	2 x 80	MW22GX-007
W2-I	F 90-A	69	2 x 12,5	2 x CW 100 <sup>2</sup>	625	255	5.000	0,4	46,0	2 x 80	MW22GX-010
W3-I	F 90-A	63 <sup>1</sup>	2 x 12,5	2 x CW 50 <sup>2</sup>	625	155	4.000	0,4	45,0	2 x 40	MW22GX-013
W3-I		66	2 x 12,5	2 x CW 75 <sup>2</sup>	625	205	5.500	0,4	45,0	2 x 60	MW22GX-011
W3-I	F 90-A	66	2 x 12,5	2 x CW 75 <sup>2</sup>	625	205	5.000	0,4	45,0	2 x 60	MW22GX-014
W3-I		69	2 x 12,5	2 x CW 100 <sup>2</sup>	625	255	6.000	0,4	46,0	2 x 80	MW22GX-012
W3-I	F 90-A	69	2 x 12,5	2 x CW 100 <sup>2</sup>	625	255	5.000	0,4	46,0	2 x 80	MW22GX-015

<sup>1</sup> Wert interpoliert.

<sup>2</sup> verbunden

### Hinweise

Abdichtung entsprechend den technischen Baubestimmungen erforderlich.



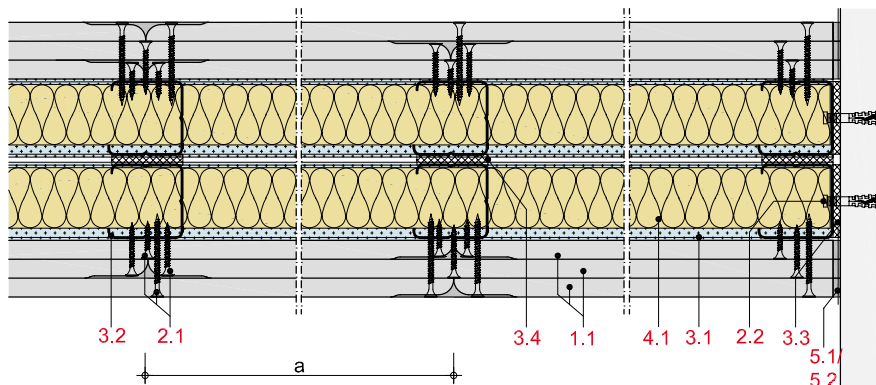
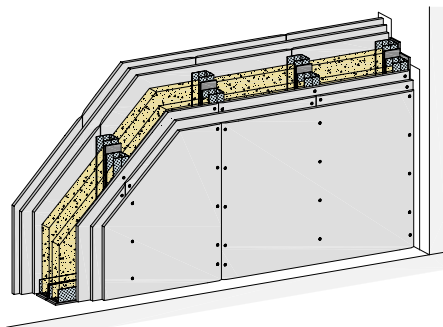
### Details

Details erreichen Sie über Eingabe des Web-Codes auf [rigips.de/systemsuche](http://rigips.de/systemsuche)

# MW23RF



## Metall-Doppelständerwände 3-lagig beplankt Rigips Feuerschutzplatte RF



### Max. Systemeigenschaften

Schallschutz ( $R_w$ )	<b>65 dB</b>
Brandschutz	<b>F 180-A</b>
Wandhöhe	<b>6.000 mm</b>
Wanddicke	<b>280 mm</b>
Gewicht/m <sup>2</sup>	<b>67,0 kg</b>

### Systemaufbau

- 1.1 Rigips Feuerschutzplatte RF
- 2.1 Rigips Schnellbauschraube TN
- 2.2 z. B. Rigips Nageldübel
- 3.1 RigiProfil MultiTec UW
- 3.2 RigiProfil MultiTec CW
- 3.3 Rigips Anschlussdichtung Filz – einseitig selbstklebend
- 3.4 Rigips Anschlussdichtung Filz – zweiseitig selbstklebend
- 4.1 z. B. Isover Akustic TP oder TF
- 5.1 z. B. VARIO Fugenspachtel; VARIO 30 Fugenspachtel; ProMix Plus; ProMix Airless; SUPER Fugenfüller
- 5.2 Rigips TrennFix
- 5.3 Rigips Glasfaserbewehrungsstreifen; Rigips Papierbewehrungsstreifen

### Nachweise

- Schallschutz**  
2097/1879-31-DK/br-
- Brandschutz**  
P-3956/1013-MPA BS  
DIN 4102-4 Tabelle 10.2  
Z-19.32-2149
- Wandhöhen**  
DIN 18183

**Hinweis:** Gewichtsangaben ohne Dämmstoff. Verspachtelung gemäß Verarbeitungsrichtlinie, 5.3 nach Anforderung. Bei Brandschutzanforderungen: Hohlraumdämmung der Baustoffklasse A verwenden. Die max. Wandhöhen gelten für Einbaubereich 2, sofern nicht anders angegeben.

### Systemvarianten

Brand-schutz	Schall-schutz $R_w$ dB	Beplankung je Wandseite mm	RigiProfil	Achs-abstand a mm	Wand-dicke mm	Wand-höhe mm	Wand-gewicht kg/m <sup>2</sup>	Dämmst. Dicke mm	Dämmst. Rohdichte kg/m <sup>3</sup>	Web-Code rigips.de
F 90-A		3 x 12,5	2 x CW 50 <sup>2</sup>	625	180	4.000	66,0			MW23RF-009
F 90-A	65 <sup>1</sup>	3 x 12,5	2 x CW 50 <sup>2</sup>	625	180	4.000	66,0	2 x 40		MW23RF-001
F 120-A		3 x 12,5	2 x CW 50 <sup>2</sup>	625	180	4.000	66,0	40	40	MW23RF-020
F 90-A		3 x 12,5	2 x CW 75 <sup>2</sup>	625	230	5.500	66,0			MW23RF-010
F 180-A		3 x 12,5	2 x CW 75 <sup>2</sup>	625	230	5.500	66,0	60	100	MW23RF-021
F 90-A		3 x 12,5	2 x CW 100 <sup>2</sup>	625	280	6.000	67,0			MW23RF-011
F 180-A		3 x 12,5	2 x CW 100 <sup>2</sup>	625	280	6.000	67,0	80	50	MW23RF-022

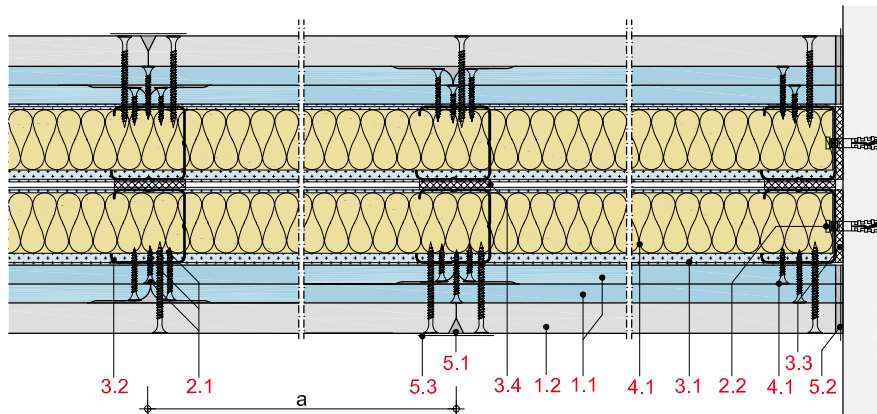
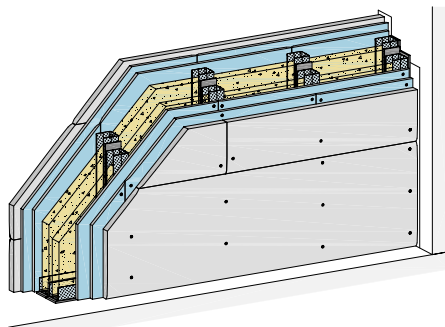
<sup>1</sup> Interpoliert

<sup>2</sup> verbunden

# MW23BFDD



Metall-Doppelständerwände 3-lagig beplankt  
Rigips Die Blaue RF; Rigips Die Dicke RF



## Max. Systemeigenschaften

Schallschutz ( $R_w$ )	<b>78 dB</b>
Brandschutz	<b>F 180-A</b>
Wandhöhe	<b>6.000 mm</b>
Wanddicke	<b>305 mm</b>
Gewicht/m <sup>2</sup>	<b>94,0 kg</b>

## Systemaufbau

- 1.1** Rigips Die Blaue RF
- 1.2** Rigips Die Dicke RF
- 2.1** Rigips Schnellbauschraube TN
- 2.2** z. B. Rigips Nageldübel
- 3.1** RigiProfil MultiTec UW
- 3.2** RigiProfil MultiTec CW
- 3.3** Rigips Anschlussdichtung Filz – einseitig selbstklebend
- 3.4** Rigips Anschlussdichtung Filz – zweiseitig selbstklebend
- 4.1** z. B. Isover Akustic TP oder TF; Isover Protect BSP
- 5.1** z. B. VARIO Fugenspachtel; VARIO 30 Fugenspachtel; ProMix Plus; ProMix Airless; SUPER Fugenfüller
- 5.2** Rigips TrennFix
- 5.3** Rigips Glasfaserbewehrungsstreifen; Rigips Papierbewehrungsstreifen

## Nachweise

- Schallschutz**  
TGM-VA AB 11437
- Brandschutz**  
P-3956/1013-MPA BS  
DIN 4102-4 Tabelle 10.2  
Z-19.32-2149
- Wandhöhen**  
DIN 18183

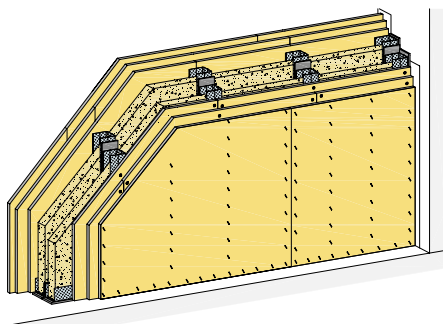
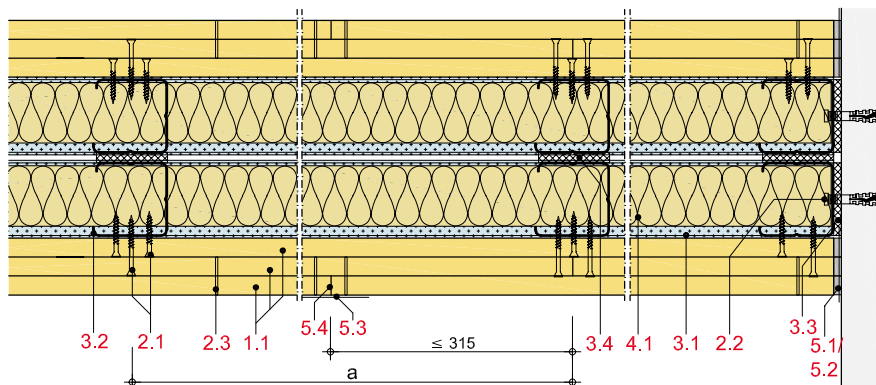
**Hinweis:** Gewichtsangaben ohne Dämmstoff. Verspachtelung gemäß Verarbeitungsrichtlinie, 5.3 nach Anforderung. Bei Brandschutzanforderungen: Hohlraumdämmung der Baustoffklasse A verwenden. Die max. Wandhöhen gelten für Einbaubereich 2, sofern nicht anders angegeben.

## Systemvarianten

Brand-schutz	Schall-schutz $R_w$ dB	Beplankung je Wandseite mm	RigiProfil	Achs-abstand a mm	Wand-dicke mm	Wand-höhe mm	Wand-gewicht kg/m <sup>2</sup>	Dämmst. Dicke mm	Dämmst. Rohdichte kg/m <sup>3</sup>	Web-Code rigips.de
F 90-A		2 x 12,5 + 25	2 x CW 50 <sup>1</sup>	625	205	4.000	92,0			MW23BFDD-009
F 120-A		2 x 12,5 + 25	2 x CW 50 <sup>1</sup>	625	205	4.000	92,0	40	40	MW23BFDD-020
F 90-A		2 x 12,5 + 25	2 x CW 75 <sup>1</sup>	625	255	5.500	93,0			MW23BFDD-010
F 180-A		2 x 12,5 + 25	2 x CW 75 <sup>1</sup>	625	255	5.500	93,0	60	100	MW23BFDD-021
F 90-A		2 x 12,5 + 25	2 x CW 100 <sup>1</sup>	625	305	6.000	94,0			MW23BFDD-011
F 90-A	78	2 x 12,5 + 25	2 x CW 100 <sup>1</sup>	625	305	6.000	94,0	2 x 80		MW23BFDD-003
F 180-A		2 x 12,5 + 25	2 x CW 100 <sup>1</sup>	625	305	6.000	94,0	80	50	MW23BFDD-022

<sup>1</sup> verbunden



**MW23RH**
**Metall-Doppelständerwände 3-lagig beplankt**  
**Rigidur H; Rigidur H Activ'Air**
**Max. Systemeigenschaften**

Schallschutz ( $R_w$ )	<b>71 dB</b>
Brandschutz	<b>F 90-A</b>
Wandhöhe	<b>6.000 mm</b>
Wanddicke	<b>280 mm</b>
Gewicht/m <sup>2</sup>	<b>97,0 kg</b>

**Systemaufbau**

- 1.1** Rigidur H; Rigidur H Activ'Air
- 2.1** Rigidur Fix Schnellbauschraube
- 2.2** z. B. Rigips Nageldübel
- 2.3** Stahldrahtklammer
- 3.1** RigiProfil MultiTec UW
- 3.2** RigiProfil MultiTec CW
- 3.3** Rigips Anschlussdichtung Filz – einseitig selbstklebend
- 3.4** Rigips Anschlussdichtung Filz – zweiseitig selbstklebend
- 4.1** z. B. Isover Akustic TP oder TF
- 5.1** z. B. VARIO Fugenspachtel; VARIO 30 Fugenspachtel; ProMix Plus; ProMix Airless; Rigidur Fugenkleber
- 5.2** Rigips TrennFix
- 5.3** Rigips Glasfaserbewehrungsstreifen; Rigips Papierbewehrungsstreifen

**Nachweise**

- Schallschutz**  
TGM VA AB 11036
- Brandschutz**  
P-SAC-02/III-682
- Wandhöhen**  
in Anlehnung an DIN 18183

**Hinweis:** Gewichtsangaben ohne Dämmstoff. Verspachtelung gemäß Verarbeitungsrichtlinie, 5.3 nach Anforderung. Bei Brandschutzanforderungen: Hohlraumdämmung der Baustoffklasse A verwenden. Die max. Wandhöhen gelten für Einbaubereich 2, sofern nicht anders angegeben.

**Systemvarianten**

Feuchte-schutz	Luftreini-gung	Brand-schutz	Schall-schutz $R_w$ dB	Beplankung je Wandseite mm	RigiProfil	Achs-abstand a mm	Wand-dicke mm	Wand-höhe mm	Wand-gewicht kg/m <sup>2</sup>	Dämmst. Dicke mm	Web-Code rigips.de
W1-I	H	F 90-A	71 <sup>1</sup>	3 x 12,5	2 x CW 50 <sup>2</sup>	625	180	4.000	95,0	2 x 40	MW23RH-001
W0-I	ActivAir	F 90-A	71 <sup>1</sup>	3 x 12,5	2 x CW 50 <sup>2</sup>	625	180	4.000	95,0	2 x 40	MW23RH-010
W1-I	H		71 <sup>1</sup>	3 x 12,5	2 x CW 75 <sup>2</sup>	625	230	5.500	96,0	2 x 60	MW23RH-004
W0-I	ActivAir		71 <sup>1</sup>	3 x 12,5	2 x CW 75 <sup>2</sup>	625	230	5.500	96,0	2 x 60	MW23RH-007
W1-I	H	F 90-A	71 <sup>1</sup>	3 x 12,5	2 x CW 75 <sup>2</sup>	625	230	5.000	96,0	2 x 60	MW23RH-002
W0-I	ActivAir	F 90-A	71 <sup>1</sup>	3 x 12,5	2 x CW 75 <sup>2</sup>	625	230	5.000	96,0	2 x 60	MW23RH-008
W1-I	H		71 <sup>1</sup>	3 x 12,5	2 x CW 100 <sup>2</sup>	625	280	6.000	97,0	2 x 80	MW23RH-005
W0-I	ActivAir		71 <sup>1</sup>	3 x 12,5	2 x CW 100 <sup>2</sup>	625	280	6.000	97,0	2 x 80	MW23RH-006
W1-I	H	F 90-A	71 <sup>1</sup>	3 x 12,5	2 x CW 100 <sup>2</sup>	625	280	5.000	97,0	2 x 80	MW23RH-003
W0-I	ActivAir	F 90-A	71 <sup>1</sup>	3 x 12,5	2 x CW 100 <sup>2</sup>	625	280	5.000	97,0	2 x 80	MW23RH-009

<sup>1</sup> Wert abgeleitet.

<sup>2</sup> verbunden



# Wandbekleidungen

WB

### Grundlagen Wandbekleidungen und Detail-CADs WB01-D

WB 2

WB01RB	mit Rigips Bauplatte RB	WB 4
WB01RH	mit Rigidur H	WB 5
WB01GX	mit Rigips Glasroc X	WB 6

## Wandbekleidungen

Die Rigips Wandbekleidung dient zur Verkleidung von Mauerwerk, vor allem von Mischmauerwerk in Altbauten. Die Rigips Platten werden mit Rifix Ansetzbinder direkt auf das Mauerwerk geklebt, es wird keine Unterkonstruktion benötigt.

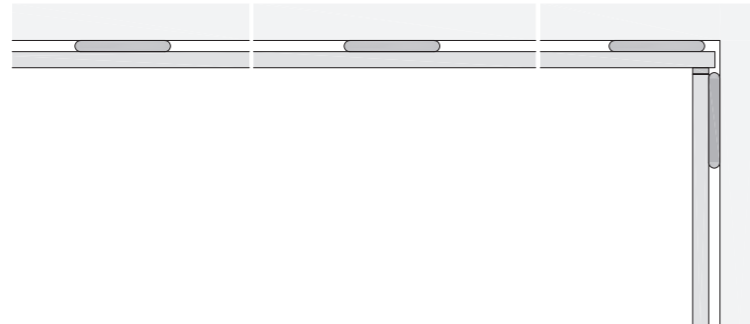
### Vorteile

- Keine Unterkonstruktion notwendig
- Ausgleich leichter Schrägen und Unebenheiten möglich
- Einfache Erstellung eines glatten Untergrunds zum Tapezieren oder Streichen

### WB01

#### Max. Systemeigenschaften

Wandhöhe	bis 3.000 mm
Wanddicke	bis 22,5 mm
Gewicht/m <sup>2</sup>	bis 15 kg



### Übersicht der Rigips Platten

Weitere Varianten siehe Variantenübersicht.

Rigips Platte	Bekleidung je Wandseite mm	Wandhöhe mm	Systemnummer und Web-Code rigips.de
Rigips Bauplatte RB	1 x 12,5	3.000	WB01RB-001
Rigidur H Gipsfaserplatte	1 x 12,5	3.000	WB01RH-002
Rigips Glasroc X	1 x 12,5	3.000	WB01GX-001

#### Rigips-Platte

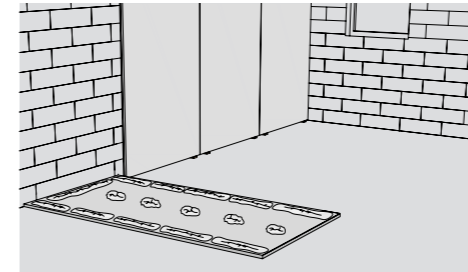
**RB** = Rigips Bauplatte RB  
**RF** = Rigips Feuerschutzplatte RF  
**WB** = Rigips Die Weiße RB  
**WF** = Rigips Die Weiße RF

**BB** = Rigips Die Blaue RB  
**BF** = Rigips Die Blaue RF  
**DH** = Rigips Die Harte  
**HA** = Rigips Habito

**RH** = Rigidur H Gipsfaserplatte  
**GX** = Rigips Glasroc X

## Detail-CADs: WB01-D

### Rigips Information



Sie benötigen mehr Detail-CADs? RIGIPS bietet in der Systemsuche eine Vielzahl weiterer Detail-CADs, passend zur ausgewählten Systemvariante über die Eingabe des Web-Codes.

[rigips.de/systemsuche](https://rigips.de/systemsuche)

Oder einfach hier den Detail-Katalog **downloaden >>**

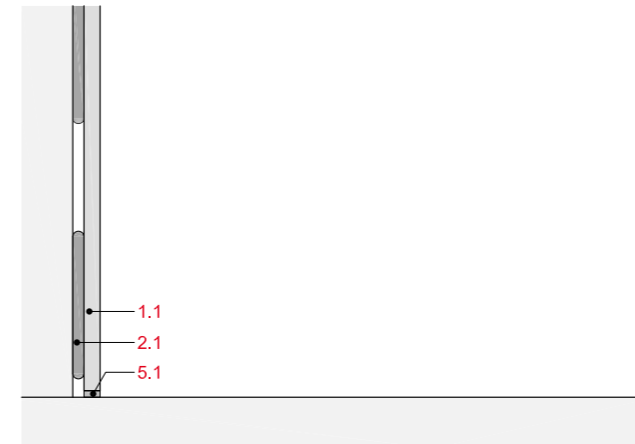
### Systemaufbau

- 1.1 Bekleidung gemäß System
- 2.1 Rifix Ansetzbinder
- 5.1 z. B. VARIO Fugenspachtel
- 5.2 Rigips TrennFix
- 5.3 Rigips Levelline

### Standardanschlüsse: WB01-D

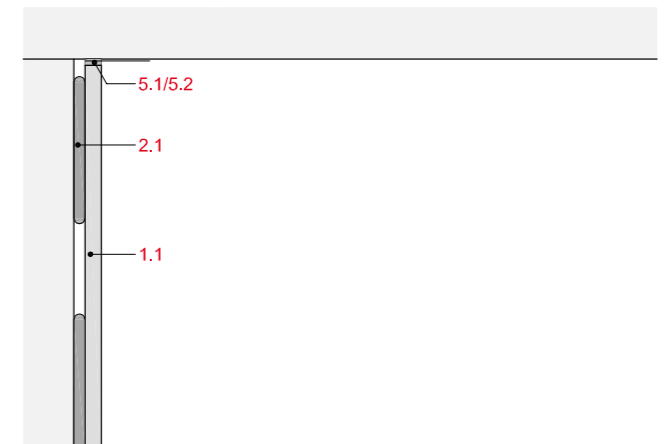
#### WB01-D-BM-1

Bodenanschluss an Massivboden



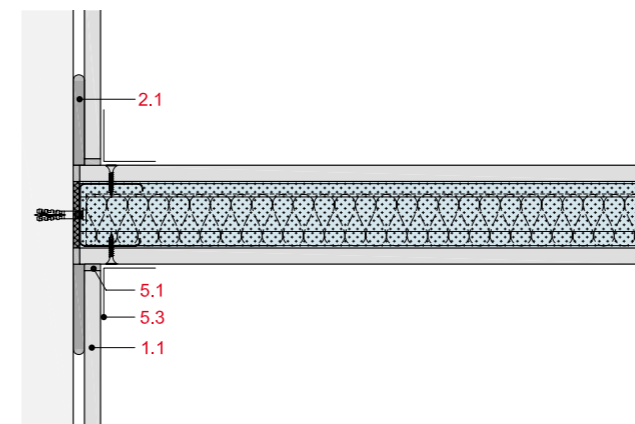
#### WB01-D-DM-1

Deckenanschluss an Massivdecke



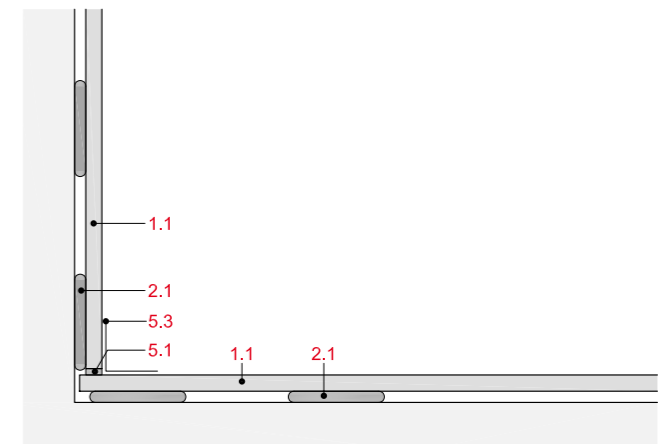
#### WB01-D-WT-1

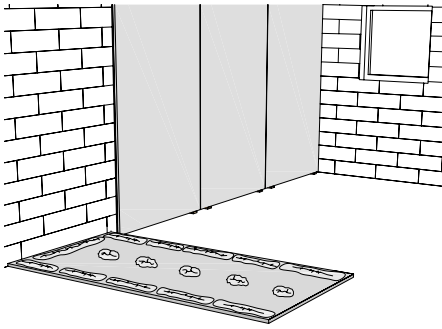
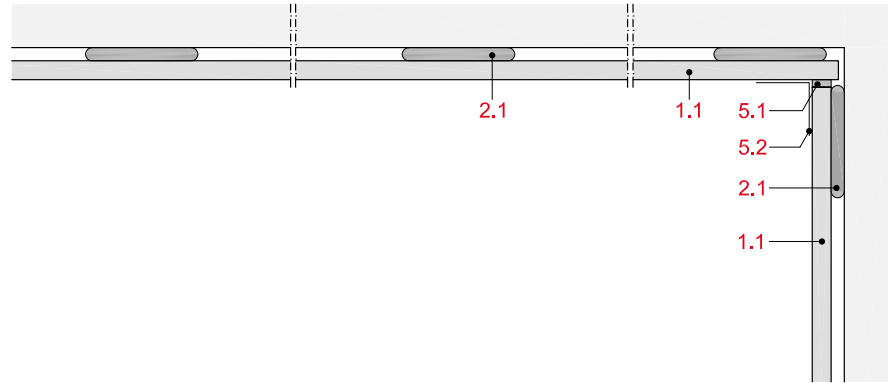
Anschluss an Trennwand



#### WB01-D-EA-1

Ausbildung einer Innenecke



**WB01RB****Trockenputz  
Rigips Bauplatte RB; Rigips Bauplatte RBI****Max. Systemeigenschaften**

Wandhöhe	<b>3.000 mm</b>
Wanddicke	<b>22,5 mm</b>
Gewicht/m <sup>2</sup>	<b>8,5 kg</b>

**Systemaufbau**

- 1.1** Rigips Bauplatte RB; Rigips Bauplatte RBI
- 2.1** Rifix Ansetzbinder
- 5.1** z. B. VARIO Fugenspachtel; VARIO 30 Fugenspachtel; ProMix Plus; ProMix Airless; SUPER Fugenfüller
- 5.2** Rigips TrennFix
- 5.3** Rigips Glasfaserbewehrungsstreifen; Rigips Papierbewehrungsstreifen

**Nachweise**

**Hinweis:** Gewichtsangaben ohne Dämmstoff. Verspachtelung gemäß Verarbeitungsrichtlinie, 5.3 nach Anforderung. Bei Brandschutzanforderungen: Hohlraumdämmung der Baustoffklasse A verwenden. Die max. Wandhöhen gelten für Einbaubereich 2, sofern nicht anders angegeben.

**Systemvarianten**

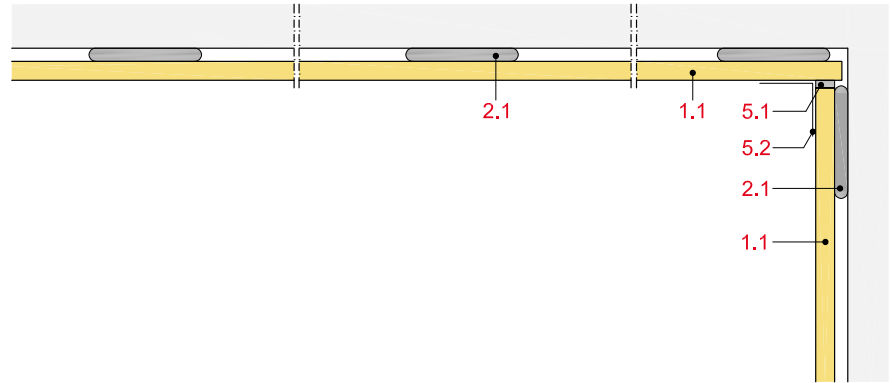
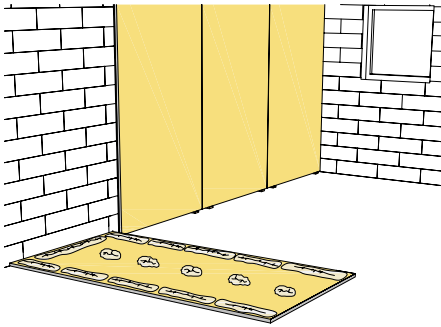
Feuchteschutz	Beplankung mm	Wanddicke mm	Wandhöhe mm	Wandgewicht kg/m <sup>2</sup>	Web-Code rigips.de
	1 x 12,5	22,5	3.000	8,5	WB01RB-001
W0-I	1 x 12,5	22,5	3.000	8,5	WB01RB-002

**Hinweise**

Feuchteschutz: Bei Bekleidungen von Außenwänden mit Wandtrockenputz sollte grundsätzlich geprüft werden, ob eine Dampfsperre hinter der Bekleidung notwendig wird.

**Details**

Details erreichen Sie über Eingabe des Web-Codes auf [rigips.de/systemsuche](http://rigips.de/systemsuche)

**WB01RH**Trockenputz  
Rigidur H; Rigidur H Activ'Air**Max. Systemeigenschaften**

Wandhöhe	<b>3.000 mm</b>
Wanddicke	<b>22,5 mm</b>
Gewicht/m <sup>2</sup>	<b>15,0 kg</b>

**Systemaufbau**

- 1.1** Rigidur H; Rigidur H Activ'Air
- 2.1** Rifix Ansetzbinder
- 5.1** z. B. VARIO Fugenspachtel; VARIO 30 Fugenspachtel; ProMix Plus; ProMix Airless
- 5.2** Rigips TrennFix
- 5.3** Rigips Glasfaserbewehrungsstreifen

**Nachweise**

**Hinweis:** Gewichtsangaben ohne Dämmstoff. Verspachtelung gemäß Verarbeitungsrichtlinie, 5.3 nach Anforderung. Bei Brandschutzanforderungen: Hohlraumdämmung der Baustoffklasse A verwenden. Die max. Wandhöhen gelten für Einbaubereich 2, sofern nicht anders angegeben.

**Systemvarianten**

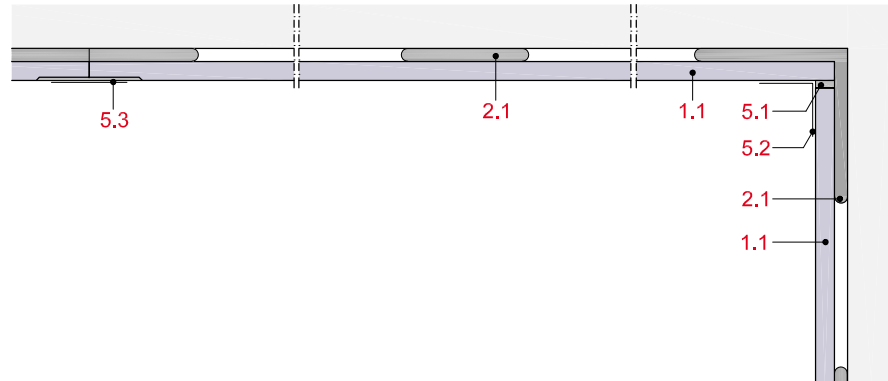
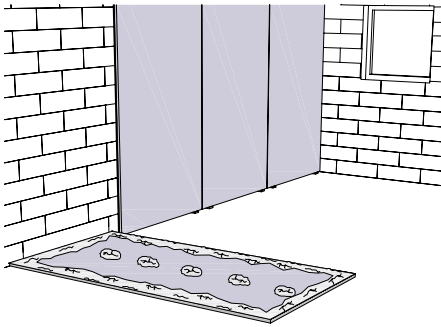
Luftreinigung	Bepankung mm	Wanddicke mm	Wandhöhe mm	Wandgewicht kg/m <sup>2</sup>	Web-Code rigips.de
	1 x 10	20	3.000	12,0	WB01RH-001
	1 x 12,5	22,5	3.000	15,0	WB01RH-002
ActivAir	1 x 12,5	22,5	3.000	15,0	WB01RH-003

**Hinweise**

Feuchteschutz: Bei Bekleidungen von Außenwänden mit Wandtrockenputz sollte grundsätzlich geprüft werden, ob eine Dampfsperre hinter der Bekleidung notwendig wird.

**Details**

Details erreichen Sie über Eingabe des Web-Codes auf [rigips.de/systemsuche](http://rigips.de/systemsuche)

**WB01GX****Trockenputz  
Rigips Glasroc X****Max. Systemeigenschaften**

Wandhöhe	<b>3.000 mm</b>
Wanddicke	<b>22,5 mm</b>
Gewicht/m <sup>2</sup>	<b>10,0 kg</b>

**Systemaufbau**

- 1.1** Rigips Glasroc X
- 2.1** weber.xerm 850 Plus
- 5.1** VARIO H Fugen- und Flächenspachtel
- 5.2** Rigips TrennFix
- 5.3** Rigips Glasfaserbewehrungsstreifen

**Nachweise**

**Hinweis:** Gewichtsangaben ohne Dämmstoff. Verspachtelung gemäß Verarbeitungsrichtlinie, 5.3 nach Anforderung. Bei Brandschutzanforderungen: Hohlraumdämmung der Baustoffklasse A verwenden. Die max. Wandhöhen gelten für Einbaubereich 2, sofern nicht anders angegeben.

**Systemvarianten**

Bepankung mm	Wanddicke mm	Wandhöhe mm	Wandgewicht kg/m <sup>2</sup>	Web-Code rigips.de
1 x 12,5	22,5	3.000	10,0	WB01GX-001

**Hinweise**

Feuchteschutz: Bei Bekleidungen von Außenwänden mit Wandtrockenputz sollte grundsätzlich geprüft werden, ob eine Dampfsperre hinter der Bekleidung notwendig wird.

**Details**

Details erreichen Sie über Eingabe des Web-Codes auf [rigips.de/systemsuche](http://rigips.de/systemsuche)





## Vorsatzschalen

VS

### Grundlagen Vorsatzschalen und Detail-CADs VS11/21-D

VS 2

<b>VS11</b>	<b>Freistehende Vorsatzschale, 1-lagig beplankt</b>	
VS11RB	mit Rigips Bauplatte RB	VS 4
VS11DL	mit Rigips Leichte RB	VS 5
VS11HA	mit Rigips Die Habito	VS 6
VS11GX	mit Rigips Glasroc X	VS 7
VS11RTA	mit Rigitone Activ'Air	VS 8
<b>VS12</b>	<b>Freistehende Vorsatzschale, 2-lagig beplankt</b>	
VS12RB	mit Rigips Bauplatte RB	VS 9
VS12HA	mit Rigips Die Habito	VS 10
VS12GX	mit Rigips Glasroc X	VS 11
<b>VS21</b>	<b>Vorsatzschale mit Justierschwingbügeln, 1-lagig beplankt</b>	
VS21RB	mit Rigips Bauplatte RB	VS 12
VS21BB	mit Rigips Die Blaue RB	VS 13
VS21RH	mit Rigidur H	VS 14
VS21GX	mit Rigips Glasroc X	VS 15
VS21RTA	mit Rigitone Activ'Air	VS 16
<b>VS22</b>	<b>Vorsatzschale mit Justierschwingbügeln, 2-lagig beplankt</b>	
VS22BB	mit Rigips Die Blaue RB	VS 17

## Vorsatzschalen

Die Rigips Vorsatzschale ist eine nichttragende, leichte Trennwand, die mit geringem Abstand vor einem tragenden Bauteil errichtet wird. Sie wird entweder freistehend mit einer Metallunterkonstruktion ausgeführt oder direkt an der Wand befestigt und ist einseitig mit Gipsplatten beplankt. Der Zwischenraum dient zur Durchführung von Installationsleitungen oder zur Verbesserung des Schallschutzes.

Je nach verwendeten Rigips Platten können hohe Anforderungen an den Brand-, Schall- und Feuchteschutz erfüllt werden.

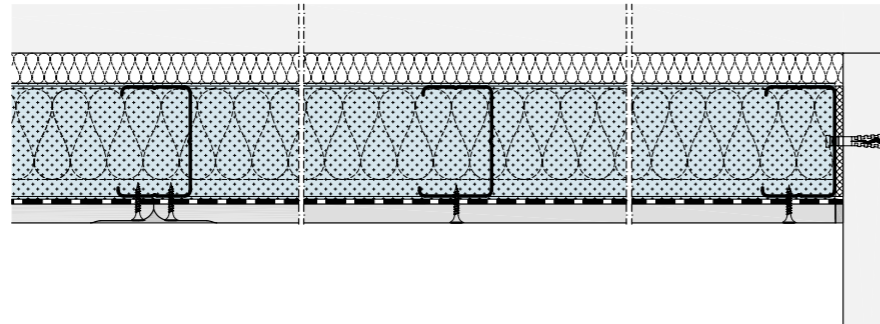
### Vorteile

- Einfacher und schneller Aufbau einer nichttragenden Trennwand
- Keine Verformung durch Feuchtigkeit aufgrund Metallunterkonstruktion
- Einfache Verkleidung tragender Bauteile
- Vielfalt an Gipsplatten erfüllt hohe Anforderungen



### Max. Systemeigenschaften

Schallschutz (R <sub>w</sub> )	bis 21,4 dB
Wärmeschutz	3,69 m <sup>2</sup> • K/W
Wandhöhe	bis 6.150 mm
Wanddicke	bis 145 mm
Gewicht/m <sup>2</sup>	bis 27 kg



## Rigips Platten Leistungsfähigkeit – Basis CW 75

Weitere Varianten und höhere Wandhöhen mit brandschutztechnisch notwendiger Hohlraumdämmung siehe Variantenübersicht.

Rigips Platte	Schall Verb. Δ R <sub>w</sub> dB	Schall R <sub>w</sub> gesamt dB	Wärme-durchlassw. R m <sup>2</sup> x K/W	Beplankung je Wandseite mm	RigiProfil MultiTec	Achs-abstand a mm	Wand-höhe mm	Dämmst. Dicke mm	Systemnummer und Web-Code rigips.de
Rigips Bauplatte RB	12,2	68,3	2,72	1 x 12,5	CW 75	625	4.000	20 + 60	VS11RB-005
Rigips Die Leichte RB	15,1	71,2	2,77	1 x 25	CW 75	625	4.000	20 + 60	VS11DL-004
Rigips Habito	13,8	69,8	2,72	1 x 12,5	CW 75	625	4.000	20 + 60	VS11HA-018
Rigips Glasroc X	12,9	68,9	2,72	1 x 12,5	CW 75	625	4.000	20 + 60	VS11GX-022
Rigitone Activ'Air	Schallabsorptionsgrade siehe Variantenübersicht								
Rigips Bauplatte RB	15,1	71,2	2,77	2 x 12,5	CW 75	625	4.000	20 + 60	VS12RB-005
Rigips Habito	16,6	72,6	2,77	2 x 12,5	CW 75	625	4.000	20 + 60	VS12HA-015
Rigips Glasroc X	15,8	71,8	2,16	2 x 12,5	CW 75	625	4.000	20 + 40	VS12GX-013
Rigips Bauplatte RB			1,93	1 x 12,5	CD 60/27	625	15.000	60	VS21RB-003
Rigips Die Blaue RB	12	64	1,67	1 x 12,5	CD 60/27	625	15.000	40	VS21BB-002
Rigidur H Gipsfaserplatte	12	64	1,49	1 x 12,5	CD 60/27	625	15.000	40	VS21RH-003
Rigips Glasroc X			1,93	1 x 12,5	CD 60/27	625	15.000	60	VS21GX-003
Rigitone Activ'Air	Schallabsorptionsgrade siehe Variantenübersicht								
Rigips Die Blaue RB	14	66	1,67	2 x 12,5	CD 60/27	625	15.000	60	VS22BB-002

### Rigips-Platte

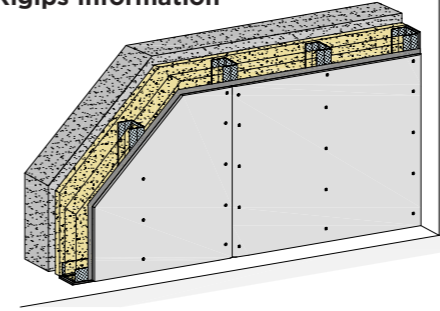
- RB = Rigips Bauplatte RB
- RF = Rigips Feuerschutzplatte RF
- WB = Rigips Die Weiße RB
- WF = Rigips Die Weiße RF

- BB = Rigips Die Blaue RB
- BF = Rigips Die Blaue RF
- DH = Rigips Die Harte
- HA = Rigips Habito

- RH = Rigidur H Gipsfaserplatte
- GX = Rigips Glasroc X

## Detail-CADs: VS11-D

### Rigips Information



Sie benötigen mehr Detail-CADs? RIGIPS bietet in der Systemsuche eine Vielzahl weiterer Detail-CADs, passend zur ausgewählten Systemvariante über die Eingabe des Web-Codes.

[rigips.de/systemsuche](https://rigips.de/systemsuche)

Oder einfach hier den Detail-Katalog [downloaden >>](#)

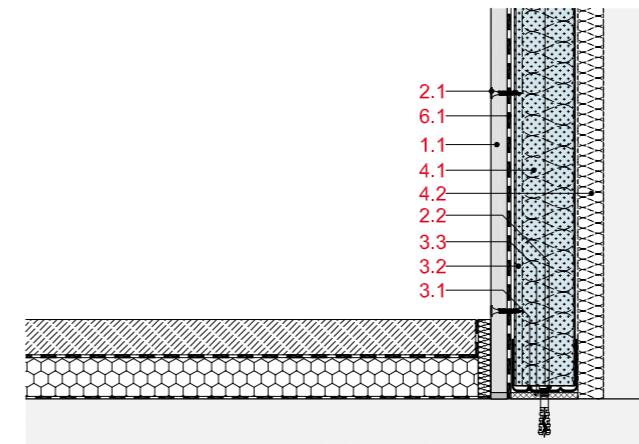
### Systemaufbau

- 1.1 Beplankung gemäß System
- 2.1 Rigips Schnellbauschraube TN
- 2.2 Randanschlussbefestigung
- 3.1 Rigips Wandprofil UW C3/C4/C5; RigiProfil MultiTec UW 50/75/100 als Boden- und Deckenanschluss
- 3.2 Rigips Wandprofil CW C3/C4/C5; RigiProfil MultiTec CW 50/75/100
- 3.3 Rigips Anschlussdichtung Filz
- 4.1 Dämmstoff
- 4.2 Dämmstoffstreifen
- 5.1 z. B. VARIO Fugenspachtel
- 5.2 Rigips TrennFix
- 6.1 Dampfbremse (im Bedarfsfall)

## Standardanschlüsse: VS11-D

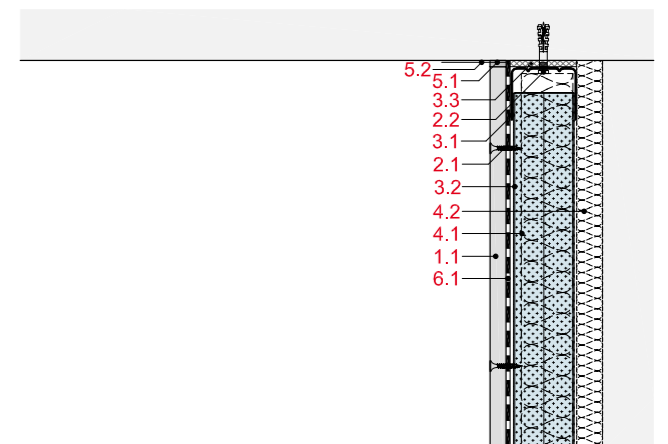
### VS11-D-BM-1

Bodenanschluss an Massivboden



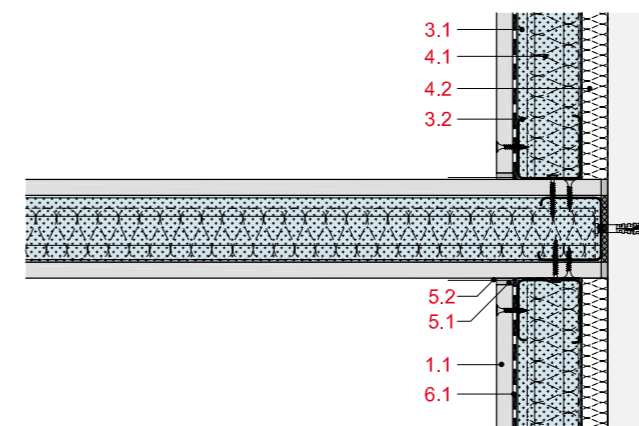
### VS11-D-DM-1

Deckenanschluss an Massivdecke



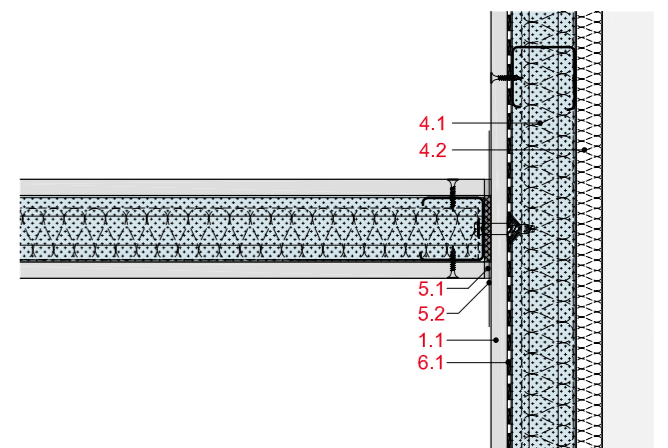
### VS11-D-WT-1

Wandanschluss an Trennwand

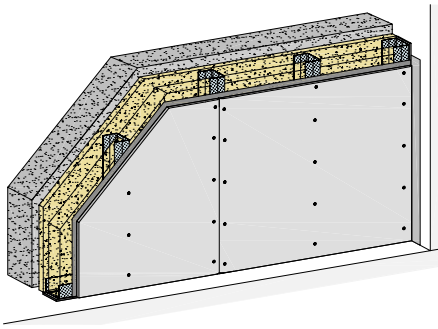


### VS11-D-WT-2

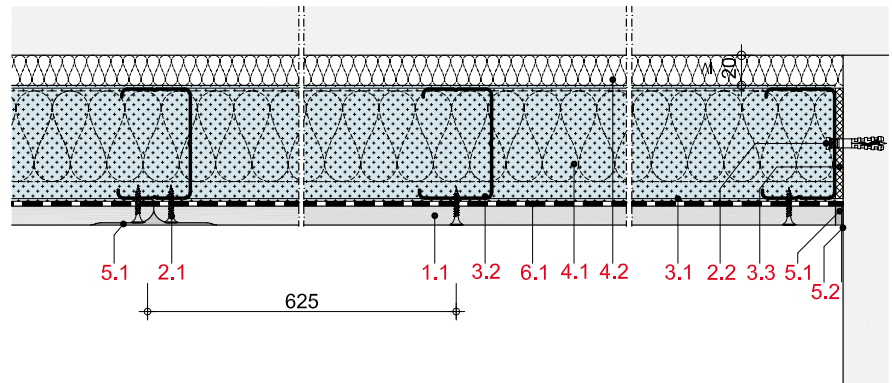
Wandanschluss an Trennwand



# VS11RB



## Freistehende Vorsatzschale 1-lagig beplankt Rigips Bauplatte RB; Rigips Bauplatte RBI



### Max. Systemeigenschaften

Schallschutzverbesserung	17,4 dB
Wärmeschutz (R)	3,64 m <sup>2</sup> ·K/W
Wandhöhe	4.150 mm
Wanddicke	132,5 mm
Gewicht/m <sup>2</sup>	12,0 kg

### Systemaufbau

- 1.1 Rigips Bauplatte RB; Rigips Bauplatte RBI
- 2.1 Rigips Schnellbauschraube TN
- 2.2 z. B. Rigips Nageldübel
- 3.1 RigiProfil MultiTec UW
- 3.2 RigiProfil MultiTec CW
- 3.3 Rigips Anschlussdichtung Filz – einseitig selbstklebend
- 4.2 Isover Integra UMP
- 5.1 z. B. VARIO Fugenspachtel; VARIO imprägniert; VARIO 30 Fugenspachtel; ProMix Plus; ProMix Airless; SUPER Fugenfüller
- 5.2 Rigips TrennFix
- 5.3 Rigips Glasfaserbewehrungsstreifen; Rigips Papierbewehrungsstreifen
- 6.1 Vario KM Duplex Klimamembran; Vario KB 1, Einseitiges Klebeband; Vario MultiTape Klebeband

### Nachweise

**Schallschutz**  
Berechnung nach DIN 4109-32 und -34

**Wandhöhen**  
P-1403/355/12-MPA BS und Berechnete Werte.

**Hinweis:** Gewichtsangaben ohne Dämmstoff. Verspachtelung gemäß Verarbeitungsrichtlinie, 5.3 nach Anforderung. Bei Brandschutzanforderungen: Hohlraumdämmung der Baustoffklasse A verwenden. Die max. Wandhöhen gelten für Einbaubereich 2, sofern nicht anders angegeben.

### Systemvarianten

Feuchteschutz	Schall Verb. R <sub>w</sub> dB	Schall R <sub>w, gesamt</sub> dB	Wärmedurchlassw. R m <sup>2</sup> x K/W	Beplankung mm	RigiProfil	Achsabstand a mm	Wanddicke mm	Wandhöhe mm	EB	Konsollast kN/m	Wandgewicht kg/m <sup>2</sup>	Dämmst. Dicke mm	webcode rigips.de
	10,9 <sup>3</sup>	66,9	2,08 <sup>2</sup>	1 x 12,5	CW 50	625	82,5	2.600	1		12,0	20 + 40 <sup>1</sup>	VS11RB-002
	12,2 <sup>3</sup>	68,3	2,10 <sup>2</sup>	1 x 12,5	CW 75	625	107,5	4.000	2		12,0	20 + 40 <sup>1</sup>	VS11RB-004
	12,2 <sup>3</sup>	68,3	2,72 <sup>2</sup>	1 x 12,5	CW 75	625	107,5	4.000	2		12,0	20 + 60 <sup>1</sup>	VS11RB-005
	13,3 <sup>3</sup>	69,3	2,10 <sup>2</sup>	1 x 12,5	CW 100	625	132,5	4.150	2		12,0	20 + 40 <sup>1</sup>	VS11RB-007
	13,3 <sup>3</sup>	69,3	2,73 <sup>2</sup>	1 x 12,5	CW 100	625	132,5	4.150	2		12,0	20 + 60 <sup>1</sup>	VS11RB-008
W1-I	10,9 <sup>3</sup>	66,9	2,08 <sup>2</sup>	1 x 12,5	CW 50	625	82,5	2.600	1		12,0	20 + 40 <sup>1</sup>	VS11RB-011
W1-I	12,2 <sup>3</sup>	68,3	2,10 <sup>2</sup>	1 x 12,5	CW 75	625	107,5	4.000	2		12,0	20 + 40 <sup>1</sup>	VS11RB-013
W1-I	12,2 <sup>3</sup>	68,3	2,72 <sup>2</sup>	1 x 12,5	CW 75	625	107,5	4.000	2		12,0	20 + 60 <sup>1</sup>	VS11RB-014
W1-I	13,3 <sup>3</sup>	69,3	2,10 <sup>2</sup>	1 x 12,5	CW 100	625	132,5	4.150	2		12,0	20 + 40 <sup>1</sup>	VS11RB-016
W1-I	13,3 <sup>3</sup>	69,3	2,73 <sup>2</sup>	1 x 12,5	CW 100	625	132,5	4.150	2		12,0	20 + 60 <sup>1</sup>	VS11RB-017

<sup>1</sup> Wärmeleitfähigkeitsstufe 032.

<sup>2</sup> Rigips Berechnungswerte.

<sup>3</sup> Gilt für Beton und Mauerwerk aus Betonsteinen nach DIN V 18153-100, Kalksandstein, Mauerziegel und Verfüllsteine. Massivwand flächebezogene Masse 340 kg/m<sup>2</sup>, R<sub>w</sub>, massiv 56 dB.

Wert berechnet nach DIN 4109-32 und -34.

### Hinweise

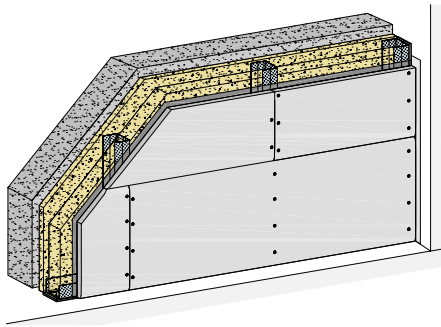
Feuchteschutz: Bei Bekleidungen von Außenwänden sollte grundsätzlich geprüft werden, ob eine Dampfsperre hinter der Bekleidung notwendig wird.



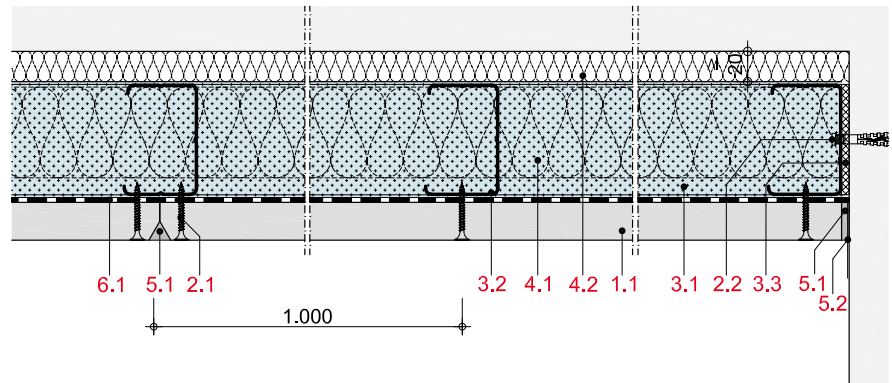
### Details

Details erreichen Sie über Eingabe des Web-Codes auf [rigips.de/systemsuche](http://rigips.de/systemsuche)

# VS11DL



## Freistehende Vorsatzschale 1-lagig beplankt Rigips Die Leichte RB; Rigips Die Leichte RBI



### Max. Systemeigenschaften

Schallschutzverbesserung	20,1 dB
Wärmeschutz (R)	3,69 m <sup>2</sup> ·K/W
Wandhöhe	4.150 mm
Wanddicke	145 mm
Gewicht/m <sup>2</sup>	22,0 kg

### Systemaufbau

- 1.1 Rigips Die Leichte RB; Rigips Die Leichte RBI
- 2.1 Rigips Schnellbauschraube TN
- 2.2 z. B. Rigips Nageldübel
- 3.1 RigiProfil MultiTec UW
- 3.2 RigiProfil MultiTec CW
- 3.3 Rigips Anschlussdichtung Filz – einseitig selbstklebend
- 4.2 Isover Integra UMP
- 5.1 z. B. VARIO Fugenspachtel; VARIO imprägniert; VARIO 30 Fugenspachtel; ProMix Plus; ProMix Airless; SUPER Fugenfüller
- 5.2 Rigips TrennFix
- 5.3 Rigips Glasfaserbewehrungsstreifen; Rigips Papierbewehrungsstreifen
- 6.1 Vario KM Duplex Klimamembran; Vario KB 1, Einseitiges Klebeband; Vario MultiTape Klebeband

### Nachweise

**Schallschutz**  
Berechnung nach DIN 4109-32 und -34

**Wandhöhen**  
Berechnete Werte.

**Hinweis:** Gewichtsangaben ohne Dämmstoff. Verspachtelung gemäß Verarbeitungsrichtlinie, 5.3 nach Anforderung. Bei Brandschutzanforderungen: Hohlraumdämmung der Baustoffklasse A verwenden. Die max. Wandhöhen gelten für Einbaubereich 2, sofern nicht anders angegeben.

### Systemvarianten

Feuchtschutz	Schall Verb. R <sub>w</sub> dB	Schall R <sub>w,gesamt</sub> dB	Wärmedurchlassw. R m <sup>2</sup> x K/W	Beplankung mm	RigiProfil	Achsabstand a mm	Wanddicke mm	Wandhöhe mm	EB	Konsollast kN/m	Wandgewicht kg/m <sup>2</sup>	Dämmst. Dicke mm	webcode rigips.de
	15,1 <sup>3</sup>	71,2	2,15 <sup>2</sup>	1 x 25	CW 75	625	120	4.000	2		22,0	20 + 40 <sup>1</sup>	VS11DL-003
	15,1 <sup>3</sup>	71,2	2,77 <sup>2</sup>	1 x 25	CW 75	625	120	4.000	2		22,0	20 + 60 <sup>1</sup>	VS11DL-004
	16,2 <sup>3</sup>	72,2	2,15 <sup>2</sup>	1 x 25	CW 100	625	145	4.150	2		22,0	20 + 40 <sup>1</sup>	VS11DL-006
	16,2 <sup>3</sup>	72,2	2,78 <sup>2</sup>	1 x 25	CW 100	625	145	4.150	2		22,0	20 + 60 <sup>1</sup>	VS11DL-007
W1-I	15,1 <sup>3</sup>	71,2	2,15 <sup>2</sup>	1 x 25	CW 75	625	120	4.000	2		22,0	20 + 40 <sup>1</sup>	VS11DL-011
W1-I	15,1 <sup>3</sup>	71,2	2,77 <sup>2</sup>	1 x 25	CW 75	625	120	4.000	2		22,0	20 + 60 <sup>1</sup>	VS11DL-012
W1-I	16,2 <sup>3</sup>	72,2	2,15 <sup>2</sup>	1 x 25	CW 100	625	145	4.150	2		22,0	20 + 40 <sup>1</sup>	VS11DL-014
W1-I	16,2 <sup>3</sup>	72,2	2,78 <sup>2</sup>	1 x 25	CW 100	625	145	4.150	2		22,0	20 + 60 <sup>1</sup>	VS11DL-015

<sup>1</sup> Wärmeleitfähigkeitsstufe 032.

<sup>2</sup> Rigips Berechnungswerte.

<sup>3</sup> Gilt für Beton und Mauerwerk aus Betonsteinen nach DIN V 18153-100, Kalksandstein, Mauerziegel und Verfüllsteine. Massivwand flächebezogene Masse 340 kg/m<sup>2</sup>, R<sub>w</sub>, massiv 56 dB.

Wert berechnet nach DIN 4109-32 und -34.

### Hinweise

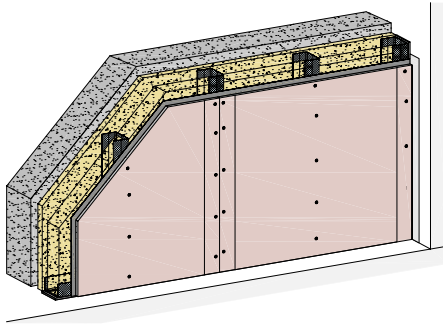
Feuchtschutz: Bei Bekleidungen von Außenwänden sollte grundsätzlich geprüft werden, ob eine Dampfsperre hinter der Bekleidung notwendig wird.



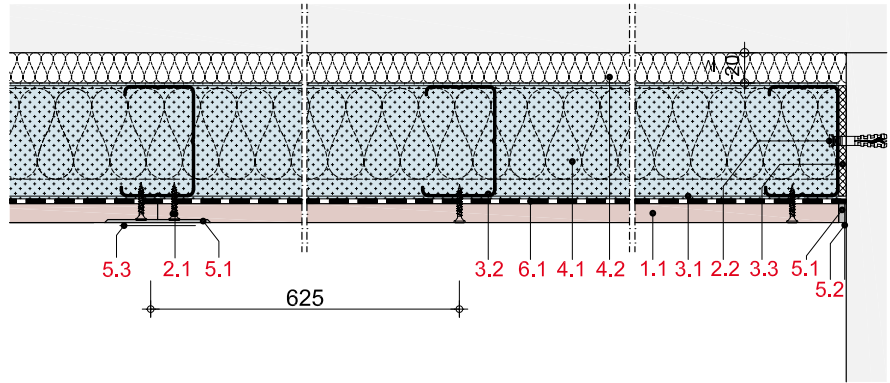
### Details

Details erreichen Sie über Eingabe des Web-Codes auf [rigips.de/systemsuche](http://rigips.de/systemsuche)

# VS11HA



## Freistehende Vorsatzschale 1-lagig beplankt Rigips Habito; Rigips Habito imprägniert



### Max. Systemeigenschaften

Schallschutzverbesserung	18,8 dB
Wärmeschutz (R)	3,64 m <sup>2</sup> ·K/W
Wandhöhe	4.950 mm
Wanddicke	132,5 mm
Gewicht/m <sup>2</sup>	15,0 kg

### Systemaufbau

- 1.1 Rigips Habito; Rigips Habito imprägniert
- 2.1 Rigips Habito Schnellbauschraube
- 2.2 z. B. Rigips Nageldübel
- 3.1 RigiProfil MultiTec UW
- 3.2 RigiProfil MultiTec CW
- 3.3 Rigips Anschlussdichtung Filz - einseitig selbstklebend
- 3.4 Rigips Anschlussdichtung Filz - zweiseitig selbstklebend
- 4.2 Isover Integra UMP
- 5.1 z. B. VARIO Fugenspachtel; VARIO imprägniert; VARIO 30 Fugenspachtel; ProMix Plus; ProMix Airless; SUPER Fugenfüller
- 5.2 Rigips TrennFix
- 5.3 Rigips Glasfaserbewehrungsstreifen; Rigips Papierbewehrungsstreifen
- 6.1 Vario KM Duplex Klimamembran; Vario KB 1, Einseitiges Klebeband; Vario MultiTape Klebeband

### Nachweise

- Schallschutz**  
Berechnung nach DIN 4109-32 und -34
- Wandhöhen**  
P-1403/355/12-MPA BS  
(1102/263/19 - SW - W) - Bod

**Hinweis:** Gewichtsangaben ohne Dämmstoff. Verspachtelung gemäß Verarbeitungsrichtlinie, 5.3 nach Anforderung. Bei Brandschutzanforderungen: Hohlraumdämmung der Baustoffklasse A verwenden. Die max. Wandhöhen gelten für Einbaubereich 2, sofern nicht anders angegeben.

### Systemvarianten

Feuchtschutz	Schall Verb. R <sub>w</sub> dB	Schall R <sub>w,gesamt</sub> dB	Wärmedurchlassw. R m <sup>2</sup> x K/W	Bepunktung mm	RigiProfil	Achsabstand a mm	Wanddicke mm	Wandhöhe mm	EB	Konsollast kN/m	Wandgewicht kg/m <sup>2</sup>	Dämmst. Dicke mm	webcode rigips.de
	12,4 <sup>3</sup>	68,5	2,08 <sup>2</sup>	1 x 12,5	CW 50	417	82,5	3.150	2	0,4	15,0	20 + 40 <sup>1</sup>	VS11HA-005
	13,8 <sup>3</sup>	69,8	2,72 <sup>2</sup>	1 x 12,5	CW 75	625	107,5	4.000	2	0,4	15,0	20 + 60 <sup>1</sup>	VS11HA-017
	13,8 <sup>3</sup>	69,8	2,72 <sup>2</sup>	1 x 12,5	CW 75	625	107,5	4.000	2	0,7	15,0	20 + 60 <sup>1</sup>	VS11HA-018
	13,8 <sup>3</sup>	69,8	2,72 <sup>2</sup>	1 x 12,5	CW 75	417	107,5	4.000	2	0,4	15,0	20 + 60 <sup>1</sup>	VS11HA-019
	13,8 <sup>3</sup>	69,8	2,72 <sup>2</sup>	1 x 12,5	CW 75	417	107,5	4.000	2	0,7	15,0	20 + 60 <sup>1</sup>	VS11HA-020
	14,8 <sup>3</sup>	70,8	2,10 <sup>2</sup>	1 x 12,5	CW 100	417	132,5	4.950	2	0,4	15,0	20 + 40 <sup>1</sup>	VS11HA-025
	14,8 <sup>3</sup>	70,8	2,73 <sup>2</sup>	1 x 12,5	CW 100	417	132,5	4.950	2	0,4	15,0	20 + 60 <sup>1</sup>	VS11HA-029
W0-I	12,4 <sup>3</sup>	68,5	2,08 <sup>2</sup>	1 x 12,5	CW 50	417	82,5	3.150	2	0,4	15,0	20 + 40 <sup>1</sup>	VS11HA-040
W0-I	13,8 <sup>3</sup>	69,8	2,72 <sup>2</sup>	1 x 12,5	CW 75	417	107,5	4.000	2	0,4	15,0	20 + 60 <sup>1</sup>	VS11HA-049
W0-I	13,8 <sup>3</sup>	69,8	2,72 <sup>2</sup>	1 x 12,5	CW 75	625	107,5	4.000	2	0,4	15,0	20 + 60 <sup>1</sup>	VS11HA-050
W0-I	13,8 <sup>3</sup>	69,8	2,72 <sup>2</sup>	1 x 12,5	CW 75	417	107,5	4.000	2	0,7	15,0	20 + 60 <sup>1</sup>	VS11HA-055
W0-I	13,8 <sup>3</sup>	69,8	2,72 <sup>2</sup>	1 x 12,5	CW 75	625	107,5	4.000	2	0,7	15,0	20 + 60 <sup>1</sup>	VS11HA-056
W0-I	14,8 <sup>3</sup>	70,8	2,10 <sup>2</sup>	1 x 12,5	CW 100	417	132,5	4.950	2	0,4	15,0	20 + 40 <sup>1</sup>	VS11HA-059

<sup>1</sup> Wärmeleitfähigkeitsstufe 032.

<sup>2</sup> Rigips Berechnungswerte.

<sup>3</sup> Gilt für Beton und Mauerwerk aus Betonsteinen nach DIN V 18153-100, Kalksandstein, Mauerziegel und Verfüllsteine. Massivwand flächebezogene Masse 340 kg/m<sup>2</sup>, R<sub>w</sub>, massiv 56 dB.

Wert berechnet nach DIN 4109-32 und -34.

### Hinweise

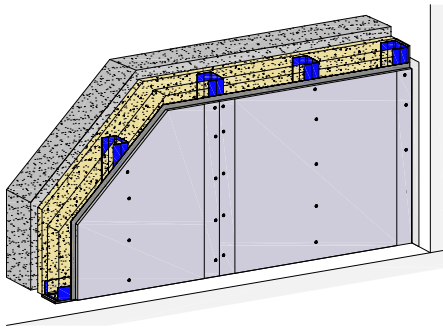
Feuchtschutz: Bei Bekleidungen von Außenwänden sollte grundsätzlich geprüft werden, ob eine Dampfsperre hinter der Bekleidung notwendig wird. Weitere System-Varianten stehen Ihnen auf [rigips.de/systemsuche](http://rigips.de/systemsuche) zur Verfügung.



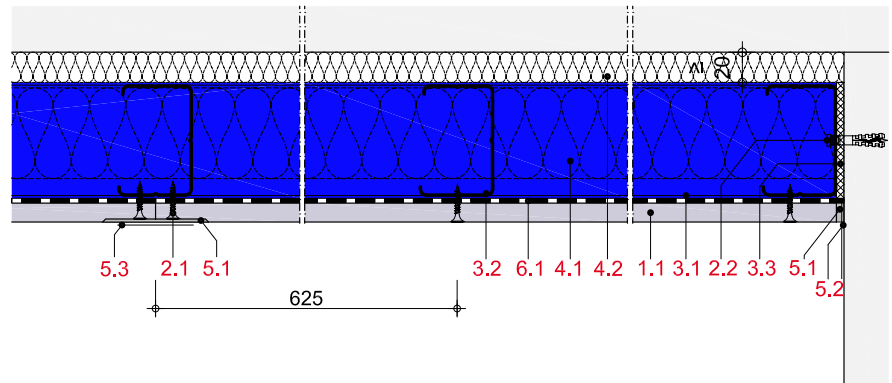
### Details

Details erreichen Sie über Eingabe des Web-Codes auf [rigips.de/systemsuche](http://rigips.de/systemsuche)

# VS11GX



## Freistehende Vorsatzschale 1-lagig beplankt Rigips Glasroc X



### Max. Systemeigenschaften

Schallschutzverbesserung	18,1 dB
Wärmeschutz (R)	3,64 m <sup>2</sup> ·K/W
Wandhöhe	4.950 mm
Wanddicke	132,5 mm
Gewicht/m <sup>2</sup>	14,0 kg

### Systemaufbau

- 1.1 Rigips Glasroc X
- 2.1 Rigips GOLD oder Titan Schnellbauschraube TN
- 2.2 z. B. Rigips Nageldübel
- 3.1 RigiProfil MultiTec UW; Rigips Wandprofil UW C3/C4/C5
- 3.2 RigiProfil MultiTec CW; Rigips Wandprofil CW C3/C4/C5
- 3.3 Rigips Anschlussdichtung Filz - einseitig selbstklebend
- 4.2 Isover Integra UMP
- 5.1 VARIO imprägniert
- 5.2 Rigips TrennFix
- 5.3 Rigips Glasfaserbewehrungsstreifen; Rigips Papierbewehrungsstreifen
- 6.1 Vario KM Duplex Klimamembran; Vario KB 1, Einseitiges Klebeband; Vario MultiTape Klebeband

### Nachweise

- Schallschutz**  
Berechnung nach DIN 4109-32 und -34
- Wandhöhen**  
P-1403/355/12-MPA BS und berechnete Werte.

**Hinweis:** Gewichtsangaben ohne Dämmstoff. Verspachtelung gemäß Verarbeitungsrichtlinie, 5.3 nach Anforderung. Bei Brandschutzanforderungen: Hohlraumdämmung der Baustoffklasse A verwenden. Die max. Wandhöhen gelten für Einbaubereich 2, sofern nicht anders angegeben.

### Systemvarianten

Feuchteschutz	Schall Verb. R <sub>w</sub> dB	Schall R <sub>w, gesamt</sub> dB	Wärmedurchlassw. R m <sup>2</sup> x K/W	Bepunktung mm	RigiProfil	Achsabstand a mm	Wanddicke mm	Wandhöhe mm	EB	Konsollast kN/m	Wandgewicht kg/m <sup>2</sup>	Dämmst. Dicke mm	webcode rigips.de
W2-I	11,6 <sup>7</sup>	67,6	2,08 <sup>4</sup>	1 x 12,5	CW 50 <sup>1 5</sup>	417	82,5	3.250	1		13,0	20 + 40 <sup>3</sup>	VS11GX-009
W2-I	12,9 <sup>7</sup>	68,9	2,72 <sup>4</sup>	1 x 12,5	CW 75 <sup>1 5</sup>	625	107,5	4.000	2		13,0	20 + 60 <sup>3</sup>	VS11GX-022
W2-I	13,9 <sup>7</sup>	70,0	2,73 <sup>4</sup>	1 x 12,5	CW 100 <sup>1 5</sup>	625	132,5	4.150	2		14,0	20 + 60 <sup>3</sup>	VS11GX-034
W3-I	11,6 <sup>7</sup>	67,6	2,08 <sup>4</sup>	1 x 12,5	CW 50 <sup>2 6</sup>	625	82,5	2.700	1		13,0	20 + 40 <sup>3</sup>	VS11GX-012
W3-I	11,6 <sup>7</sup>	67,6	2,08 <sup>4</sup>	1 x 12,5	CW 50 <sup>2 6</sup>	417	82,5	3.250	1		13,0	20 + 40 <sup>3</sup>	VS11GX-011
W3-I	12,9 <sup>7</sup>	68,9	2,10 <sup>4</sup>	1 x 12,5	CW 75 <sup>2 6</sup>	625	107,5	4.000	2		13,0	20 + 40 <sup>3</sup>	VS11GX-017
W3-I	12,9 <sup>7</sup>	68,9	2,10 <sup>4</sup>	1 x 12,5	CW 75 <sup>2 6</sup>	417	107,5	4.000	2		13,0	20 + 40 <sup>3</sup>	VS11GX-016
W3-I	12,9 <sup>7</sup>	68,9	2,72 <sup>4</sup>	1 x 12,5	CW 75 <sup>2 6</sup>	625	107,5	4.000	2		13,0	20 + 60 <sup>3</sup>	VS11GX-024
W3-I	12,9 <sup>7</sup>	68,9	2,72 <sup>4</sup>	1 x 12,5	CW 75 <sup>2 6</sup>	417	107,5	4.000	2		13,0	20 + 60 <sup>3</sup>	VS11GX-023
W3-I	13,9 <sup>7</sup>	70,0	2,10 <sup>4</sup>	1 x 12,5	CW 100 <sup>2 6</sup>	625	132,5	4.150	2		14,0	20 + 40 <sup>3</sup>	VS11GX-027
W3-I	13,9 <sup>7</sup>	70,0	2,10 <sup>4</sup>	1 x 12,5	CW 100 <sup>2 6</sup>	417	132,5	4.950	2		14,0	20 + 40 <sup>3</sup>	VS11GX-030
W3-I	13,9 <sup>7</sup>	70,0	2,73 <sup>4</sup>	1 x 12,5	CW 100 <sup>2 6</sup>	625	132,5	4.150	2		14,0	20 + 60 <sup>3</sup>	VS11GX-036
W3-I	13,9 <sup>7</sup>	70,0	2,73 <sup>4</sup>	1 x 12,5	CW 100 <sup>2 6</sup>	417	132,5	4.950	2		14,0	20 + 60 <sup>3</sup>	VS11GX-035

<sup>1</sup> C3-hoch

<sup>2</sup> C5-hoch

<sup>3</sup> Wärmeleitfähigkeitsstufe 032.

<sup>4</sup> Rigips Berechnungswerte.

<sup>5</sup> Abhängig von der tatsächlichen Feuchte- und Korrosionsbelastung ist ggf. ein höherwertiger Korrosionsschutz erforderlich.

<sup>6</sup> Abhängig von der tatsächlichen Feuchte- und Korrosionsbelastung ist ggf. ein geringerer Korrosionsschutz ausreichend.

<sup>7</sup> Gilt für Beton und Mauerwerk aus Betonsteinen nach DIN V 18153-100, Kalksandstein, Mauerziegel und Verfüllsteine. Massivwand flächebezogene Masse 340 kg/m<sup>2</sup>, R<sub>w</sub>, massiv 56 dB.

Wert berechnet nach DIN 4109-32 und -34.

### Hinweise

Feuchteschutz: Bei Bekleidungen von Außenwänden sollte grundsätzlich geprüft werden, ob eine Dampfsperre hinter der Bekleidung notwendig wird.

Weitere System-Varianten stehen Ihnen auf [rigips.de/systemsuche](http://rigips.de/systemsuche) zur Verfügung.

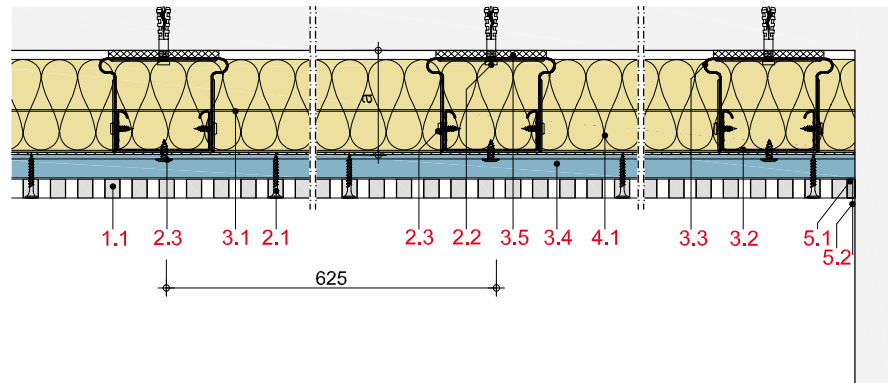
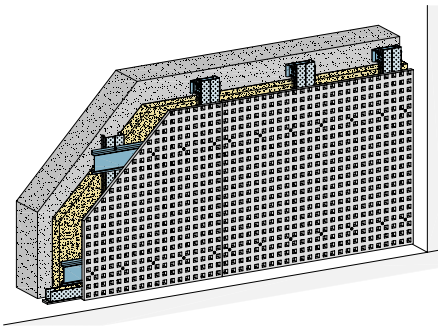


### Details

Details erreichen Sie über Eingabe des Web-Codes auf [rigips.de/systemsuche](http://rigips.de/systemsuche)

# VS11RTA

## Freistehende Vorsatzschale 1-lagig beplankt Rigitone Activ'Air



### Max. Systemeigenschaften

Wandhöhe	<b>4.150 mm</b>
Wanddicke	<b>132,5 mm</b>
Gewicht/m <sup>2</sup>	<b>12,0 kg</b>

### Systemaufbau

- 1.1 Rigitone Activ'Air
- 2.1 Rigitone Lochdeckenschraube
- 2.2 z. B. Rigips Nageldübel
- 2.3 Rigips Bauschraube
- 3.1 RigiProfil MultiTec UW
- 3.2 RigiProfil MultiTec CW
- 3.3 Rigips Hutdeckenprofil; Rigips Hut-Federschiene
- 3.4 Rigips Anschlussdichtung Filz – einseitig selbstklebend
- 4.1 Isover Akustic SSP
- 5.1 Rigitone Mix
- 5.2 Rigips TrennFix

### Nachweise

**Wandhöhen**  
P-1403/355/12-MPA BS und berechnete Werte.

**Hinweis:** Gewichtsangaben ohne Dämmstoff. Verspachtelung gemäß Verarbeitungsrichtlinie, 5.3 nach Anforderung. Bei Brandschutzanforderungen: Hohlraumdämmung der Baustoffklasse A verwenden. Die max. Wandhöhen gelten für Einbaubereich 2, sofern nicht anders angegeben.

### Systemvarianten

Produktbezeichnung	Rigi-Profil	Wandabstand mm	Dämmst. Dicke mm	Schallabsorptionsgrad			p, Frequenz in Hertz				Schallabs.-klasse	Wandhöhe mm	EB	webcode rigips.de
				125	250	500	1.000	2.000	4.000	w				
Rigitone Activ'Air 6/18 R	CW 100	400	20 + 30	0,50	0,50	0,55	0,60	0,55	0,60	0,60	C	4.150	2	VS11RTA-009
Rigitone Activ'Air 8/18 R	CW 75	200	20 + 30	0,55	0,70	0,70	0,75	0,75	0,75	0,75	C	4.000	2	VS11RTA-011
Rigitone Activ'Air 10/23 R	CW 50	200		0,35	0,70	0,85	0,60	0,50	0,35	0,50 (LM)	D	2.600	1	VS11RTA-019
Rigitone Activ'Air 10/23 R	CW 50	200	20 + 30	0,60	0,75	0,70	0,70	0,70	0,75	0,70 (L)	C	2.600	1	VS11RTA-022
Rigitone Activ'Air 10/23 R	CW 75	200		0,35	0,70	0,85	0,60	0,50	0,35	0,50 (LM)	D	4.000	2	VS11RTA-020
Rigitone Activ'Air 10/23 R	CW 100	200	20 + 30	0,60	0,75	0,70	0,70	0,70	0,75	0,70 (L)	C	4.150	2	VS11RTA-024
Rigitone Activ'Air 12/25 R	CW 50	400	20 + 30	0,70	0,65	0,75	0,85	0,80	0,75	0,80	B	2.600	1	VS11RTA-035
Rigitone Activ'Air 12-20/66 R	CW 100	400	20 + 30	0,70	0,70	0,75	0,90	0,80	0,75	0,80	B	4.150	2	VS11RTA-054
Rigitone Activ'Air 8-15-20 R	CW 50	200		0,40	0,70	0,65	0,40	0,25	0,15	0,30 (LM)	D	2.600	1	VS11RTA-055
Rigitone Activ'Air 8-15-20 R	CW 75	200		0,40	0,70	0,65	0,40	0,25	0,15	0,30 (LM)	D	4.000	2	VS11RTA-056
Rigitone Activ'Air 8-15-20 R	CW 100	200	20 + 30	0,45	0,50	0,45	0,45	0,35	0,35	0,45	D	4.150	2	VS11RTA-058
Rigitone Activ'Air 8-15-20 super R	CW 75	200		0,35	0,75	0,75	0,55	0,40	0,30	0,45 (LM)	D	4.000	2	VS11RTA-066
Rigitone Activ'Air 8/18 Q	CW 75	200	20 + 30	0,70	0,85	0,85	0,90	0,85	0,90	0,90	A	4.000	1	VS11RTA-096
Rigitone Activ'Air 8/18 Q	CW 75	200	20 + 30	0,60	0,75	0,75	0,80	0,80	0,80	0,80	B	4.000	1	VS11RTA-088
Rigitone Activ'Air 8/18 Q	CW 100	200		0,35	0,75	0,90	0,70	0,65	0,50	0,65 (LM)	C	4.150	1	VS11RTA-094
Rigitone Activ'Air 8/18 Q	CW 100	200	20 + 30	0,60	0,75	0,75	0,80	0,80	0,80	0,80	B	4.150	1	VS11RTA-087
Rigitone Activ'Air 12/25 Q	CW 50	200	20 + 30	0,70	0,85	0,85	0,90	0,85	0,90	0,90	A	2.600	1	VS11RTA-095

### Hinweise

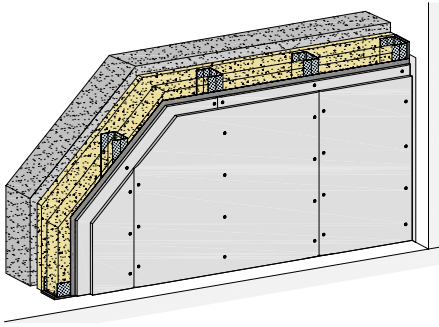
Beplankung: 1 x 12,5 mm; Achsabstand: 625 mm; Wandgewicht: 12,0 kg/m<sup>2</sup>  
Weitere System-Varianten stehen Ihnen auf [rigips.de/systemsuche](http://rigips.de/systemsuche) zur Verfügung.



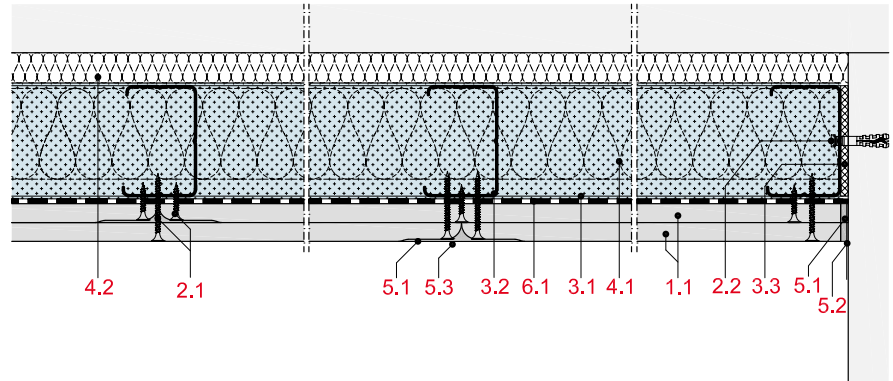
### Details

Details erreichen Sie über Eingabe des Web-Codes auf [rigips.de/systemsuche](http://rigips.de/systemsuche)

# VS12RB



## Freistehende Vorsatzschale 2-lagig beplankt Rigips Bauplatte RB; Rigips Bauplatte RBI



### Max. Systemeigenschaften

Schallschutzverbesserung	20,1 dB
Wärmeschutz (R)	3,69 m <sup>2</sup> ·K/W
Wandhöhe	4.500 mm
Wanddicke	145 mm
Gewicht/m <sup>2</sup>	22,0 kg

### Systemaufbau

- 1.1 Rigips Bauplatte RB; Rigips Bauplatte RBI
- 2.1 Rigips Schnellbauschraube TN
- 2.2 z. B. Rigips Nageldübel
- 3.1 RigiProfil MultiTec UW
- 3.2 RigiProfil MultiTec CW
- 3.3 Rigips Anschlussdichtung Filz – einseitig selbstklebend
- 4.2 Isover Integra UMP
- 5.1 z. B. VARIO Fugenspachtel; VARIO imprägniert; VARIO 30 Fugenspachtel; ProMix Plus; ProMix Airless; SUPER Fugenfüller
- 5.2 Rigips TrennFix
- 5.3 Rigips Glasfaserbewehrungsstreifen; Rigips Papierbewehrungsstreifen
- 6.1 Vario KM Duplex Klimamembran; Vario KB 1, Einseitiges Klebeband; Vario MultiTape Klebeband

### Nachweise

- Schallschutz**  
Berechnung nach DIN 4109-32 und -34
- Wandhöhen**  
P-1403/355/12-MPA BS und berechnete Werte.

**Hinweis:** Gewichtsangaben ohne Dämmstoff. Verspachtelung gemäß Verarbeitungsrichtlinie, 5.3 nach Anforderung. Bei Brandschutzanforderungen: Hohlraumdämmung der Baustoffklasse A verwenden. Die max. Wandhöhen gelten für Einbaubereich 2, sofern nicht anders angegeben.

### Systemvarianten

Feuchteschutz	Schall Verb. R <sub>w</sub> dB	Schall R <sub>w, gesamt</sub> dB	Wärmedurchlassw. R m <sup>2</sup> x K/W	Beplankung mm	RigiProfil	Achsabstand a mm	Wanddicke mm	Wandhöhe mm	EB	Konsollast kN/m	Wandgewicht kg/m <sup>2</sup>	Dämmst. Dicke mm	webcode rigips.de
	13,8 <sup>3</sup>	69,8	2,13 <sup>2</sup>	2 x 12,5	CW 50	625	95	2.950	1		22,0	20 + 40 <sup>1</sup>	VS12RB-002
	15,1 <sup>3</sup>	71,2	2,16 <sup>2</sup>	2 x 12,5	CW 75	625	120	4.000	2		22,0	20 + 40 <sup>1</sup>	VS12RB-004
	15,1 <sup>3</sup>	71,2	2,77 <sup>2</sup>	2 x 12,5	CW 75	625	120	4.000	2		22,0	20 + 60 <sup>1</sup>	VS12RB-005
	16,2 <sup>3</sup>	72,2	2,16 <sup>2</sup>	2 x 12,5	CW 100	625	145	4.500	2		22,0	20 + 40 <sup>1</sup>	VS12RB-007
	16,2 <sup>3</sup>	72,2	2,78 <sup>2</sup>	2 x 12,5	CW 100	625	145	4.500	2		22,0	20 + 60 <sup>1</sup>	VS12RB-008
W1-I	13,8 <sup>3</sup>	69,8	2,13 <sup>2</sup>	2 x 12,5	CW 50	625	95	2.950	1		22,0	20 + 40 <sup>1</sup>	VS12RB-011
W1-I	15,1 <sup>3</sup>	71,2	2,16 <sup>2</sup>	2 x 12,5	CW 75	625	120	4.000	2		22,0	20 + 40 <sup>1</sup>	VS12RB-013
W1-I	15,1 <sup>3</sup>	71,2	2,77 <sup>2</sup>	2 x 12,5	CW 75	625	120	4.000	2		22,0	20 + 60 <sup>1</sup>	VS12RB-014
W1-I	16,2 <sup>3</sup>	72,2	2,16 <sup>2</sup>	2 x 12,5	CW 100	625	145	4.500	2		22,0	20 + 40 <sup>1</sup>	VS12RB-016
W1-I	16,2 <sup>3</sup>	72,2	2,78 <sup>2</sup>	2 x 12,5	CW 100	625	145	4.500	2		22,0	20 + 60 <sup>1</sup>	VS12RB-017

<sup>1</sup> Wärmeleitfähigkeitsstufe 032.

<sup>2</sup> Rigips Berechnungswerte.

<sup>3</sup> Gilt für Beton und Mauerwerk aus Betonsteinen nach DIN V 18153-100, Kalksandstein, Mauerziegel und Verfüllsteine. Massivwand flächebezogene Masse 340 kg/m<sup>2</sup>, R<sub>w</sub>, massiv 56 dB.

Wert berechnet nach DIN 4109-32 und -34.

### Hinweise

Feuchteschutz: Bei Bekleidungen von Außenwänden sollte grundsätzlich geprüft werden, ob eine Dampfsperre hinter der Bekleidung notwendig wird.

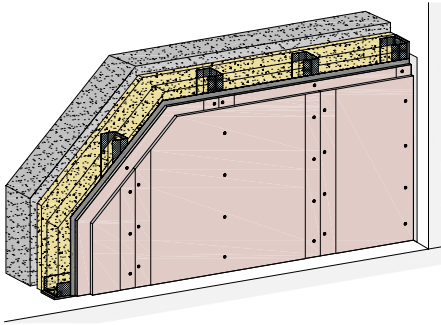


### Details

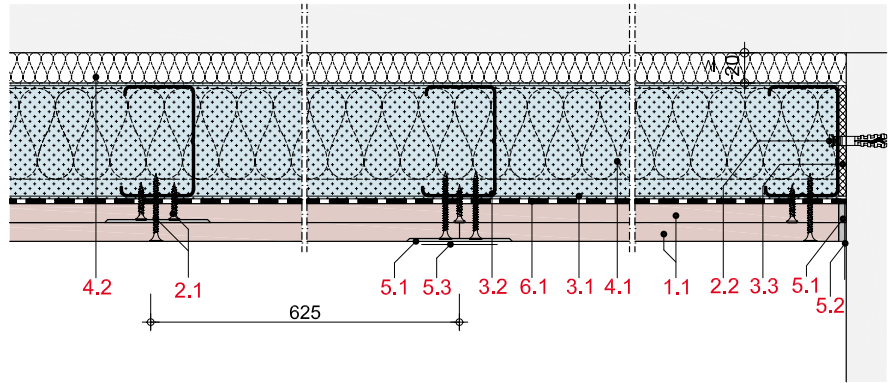
Details erreichen Sie über Eingabe des Web-Codes auf [rigips.de/systemsuche](http://rigips.de/systemsuche)



# VS12HA



## Freistehende Vorsatzschale 2-lagig beplankt Rigips Habito imprägniert; Rigips Habito



### Max. Systemeigenschaften

Schallschutzverbesserung	<b>21,4 dB</b>
Wärmeschutz (R)	<b>3,69 m<sup>2</sup>·K/W</b>
Wandhöhe	<b>4.000 mm</b>
Wanddicke	<b>145 mm</b>
Gewicht/m <sup>2</sup>	<b>27,0 kg</b>

### Systemaufbau

- 1.1** Rigips Habito; Rigips Habito imprägniert
- 2.1** Rigips Habito Schnellbauschraube
- 2.2** z. B. Rigips Nageldübel
- 3.1** RigiProfil MultiTec UW
- 3.2** RigiProfil MultiTec CW
- 3.3** Rigips Anschlussdichtung Filz - einseitig selbstklebend
- 3.4** Rigips Anschlussdichtung Filz - zweiseitig selbstklebend
- 4.2** Isover Integra UMP
- 5.1** z. B. VARIO Fugenspachtel; VARIO imprägniert; VARIO 30 Fugenspachtel; ProMix Plus; ProMix Airless; SUPER Fugenfüller
- 5.2** Rigips TrennFix
- 5.3** Rigips Glasfaserbewehrungsstreifen; Rigips Papierbewehrungsstreifen
- 6.1** Vario KM Duplex Klimamembran; Vario KB 1, Einseitiges Klebeband; Vario MultiTape Klebeband

### Nachweise

- Schallschutz**  
Berechnung nach DIN 4109-32 und -34
- Wandhöhen**  
P-1403/355/12-MPA BS  
(1102/263/19 - SW - W) - Bod

**Hinweis:** Gewichtsangaben ohne Dämmstoff. Verspachtelung gemäß Verarbeitungsrichtlinie, 5.3 nach Anforderung. Bei Brandschutzanforderungen: Hohlraumdämmung der Baustoffklasse A verwenden. Die max. Wandhöhen gelten für Einbaubereich 2, sofern nicht anders angegeben.

### Systemvarianten

Feuchtschutz	Schall Verb. R <sub>w</sub> dB	Schall R <sub>w,gesamt</sub> dB	Wärmedurchlassw. R m <sup>2</sup> x K/W	Beplankung mm	RigiProfil	Achsabstand a mm	Wanddicke mm	Wandhöhe mm	EB	Konsollast kN/m	Wandgewicht kg/m <sup>2</sup>	Dämmst. Dicke mm	webcode rigips.de
	15,3 <sup>3</sup>	71,3	2,13 <sup>2</sup>	2 x 12,5	CW 50	417	95	3.950	2	0,7	27,0	20 + 40 <sup>1</sup>	VS12HA-004
	16,6 <sup>3</sup>	72,6	2,16 <sup>2</sup>	2 x 12,5	CW 75	625	120	4.000	2	0,7	27,0	20 + 40 <sup>1</sup>	VS12HA-011
	16,6 <sup>3</sup>	72,6	2,77 <sup>2</sup>	2 x 12,5	CW 75	625	120	4.000	2	0,7	27,0	20 + 60 <sup>1</sup>	VS12HA-015
	17,6 <sup>3</sup>	73,7	2,78 <sup>2</sup>	2 x 12,5	CW 100	417	145	4.000	2	0,7	27,0	20 + 60 <sup>1</sup>	VS12HA-027
W0-I	15,3 <sup>3</sup>	71,3	2,13 <sup>2</sup>	2 x 12,5	CW 50	417	95	3.950	2	0,7	27,0	20 + 40 <sup>1</sup>	VS12HA-038
W0-I	16,6 <sup>3</sup>	72,6	2,16 <sup>2</sup>	2 x 12,5	CW 75	417	120	4.000	2	0,7	27,0	20 + 40 <sup>1</sup>	VS12HA-047
W0-I	16,6 <sup>3</sup>	72,6	2,77 <sup>2</sup>	2 x 12,5	CW 75	625	120	4.000	2	0,7	27,0	20 + 60 <sup>1</sup>	VS12HA-049
W0-I	17,6 <sup>3</sup>	73,7	2,78 <sup>2</sup>	2 x 12,5	CW 100	417	145	4.000	2	0,7	27,0	20 + 60 <sup>1</sup>	VS12HA-061

<sup>1</sup> Wärmeleitfähigkeitsstufe 032.

<sup>2</sup> Rigips Berechnungswerte.

<sup>3</sup> Gilt für Beton und Mauerwerk aus Betonsteinen nach DIN V 18153-100, Kalksandstein, Mauerziegel und Verfüllsteine. Massivwand flächebezogene Masse 340 kg/m<sup>2</sup>, R<sub>w</sub>, massiv 56 dB.

Wert berechnet nach DIN 4109-32 und -34.

### Hinweise

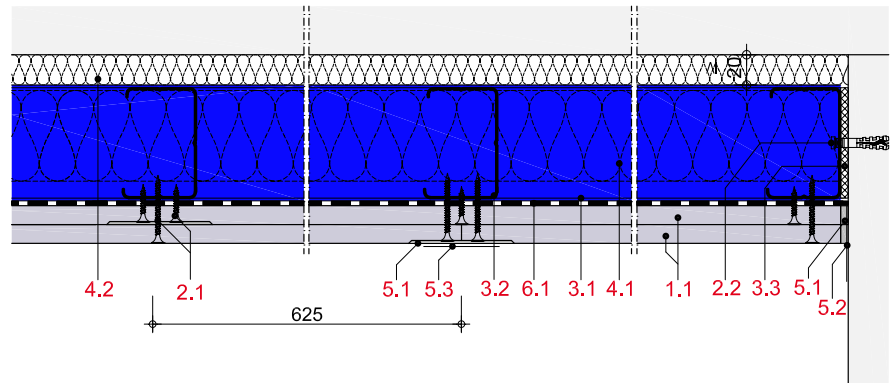
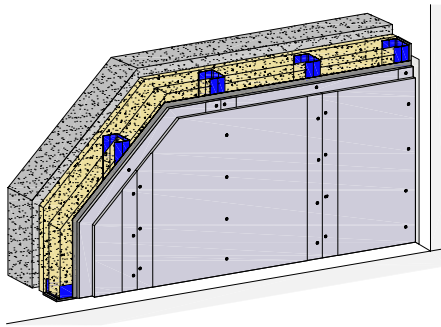
Feuchtschutz: Bei Bekleidungen von Außenwänden sollte grundsätzlich geprüft werden, ob eine Dampfsperre hinter der Bekleidung notwendig wird. Weitere System-Varianten stehen Ihnen auf [rigips.de/systemsuche](http://rigips.de/systemsuche) zur Verfügung.



### Details

Details erreichen Sie über Eingabe des Web-Codes auf [rigips.de/systemsuche](http://rigips.de/systemsuche)

## VS12GX

Freistehende Vorsatzschale 2-lagig beplankt  
Rigips Glasroc X

## Max. Systemeigenschaften

Schallschutzverbesserung	20,7 dB
Wärmeschutz (R)	3,69 m <sup>2</sup> ·K/W
Wandhöhe	5.400 mm
Wanddicke	145 mm
Gewicht/m <sup>2</sup>	24,0 kg

## Systemaufbau

- 1.1 Rigips Glasroc X
- 2.1 Rigips GOLD oder Titan Schnellbauschraube TN
- 2.2 z. B. Rigips Nageldübel
- 3.1 RigiProfil MultiTec UW; Rigips Wandprofil UW C3/C4/C5
- 3.2 RigiProfil MultiTec CW; Rigips Wandprofil CW C3/C4/C5
- 3.3 Rigips Anschlussdichtung Filz – einseitig selbstklebend
- 4.2 Isover Integra UMP
- 5.1 VARIO imprägniert
- 5.2 Rigips TrennFix
- 5.3 Rigips Glasfaserbewehrungsstreifen; Rigips Papierbewehrungsstreifen
- 6.1 Vario KM Duplex Klimamembran; Vario KB 1, Einseitiges Klebeband; Vario MultiTape Klebeband

## Nachweise

- Schallschutz**  
Berechnung nach DIN 4109-32 und -34
- Wandhöhen**  
P-1403/355/12-MPA BS und berechnete Werte.

**Hinweis:** Gewichtsangaben ohne Dämmstoff. Verspachtelung gemäß Verarbeitungsrichtlinie, 5.3 nach Anforderung. Bei Brandschutzanforderungen: Hohlraumdämmung der Baustoffklasse A verwenden. Die max. Wandhöhen gelten für Einbaubereich 2, sofern nicht anders angegeben.

## Systemvarianten

Feuchteschutz	Schall Verb. R <sub>w</sub> dB	Schall R <sub>w,gesamt</sub> dB	Wärmedurchlassw. R m <sup>2</sup> x K/W	Beplankung mm	RigiProfil	Achsabstand a mm	Wanddicke mm	Wandhöhe mm	EB	Konsollast kN/m	Wandgewicht kg/m <sup>2</sup>	Dämmst. Dicke mm	webcode rigips.de
W1-I	15,8 <sup>9</sup>	71,8	2,16 <sup>5</sup>	2 x 12,5	CW 75 <sup>1 6</sup>	625	120	4.000	2		24,0	20 + 40 <sup>4</sup>	VS12GX-013
W2-I	14,5 <sup>9</sup>	70,5	2,13 <sup>5</sup>	2 x 12,5	CW 50 <sup>2 7</sup>	417	95	3.250	2		24,0	20 + 40 <sup>4</sup>	VS12GX-009
W2-I	15,8 <sup>9</sup>	71,8	2,16 <sup>5</sup>	2 x 12,5	CW 75 <sup>2 7</sup>	625	120	4.000	2		24,0	20 + 40 <sup>4</sup>	VS12GX-015
W2-I	16,8 <sup>9</sup>	72,9	2,16 <sup>5</sup>	2 x 12,5	CW 100 <sup>2 7</sup>	417	145	5.400	2		24,0	20 + 40 <sup>4</sup>	VS12GX-029
W2-I	16,8 <sup>9</sup>	72,9	2,78 <sup>5</sup>	2 x 12,5	CW 100 <sup>2 7</sup>	625	145	4.500	2		24,0	20 + 60 <sup>4</sup>	VS12GX-034
W3-I	14,5 <sup>9</sup>	70,5	2,13 <sup>5</sup>	2 x 12,5	CW 50 <sup>3 8</sup>	417	95	3.250	2		24,0	20 + 40 <sup>4</sup>	VS12GX-011
W3-I	15,8 <sup>9</sup>	71,8	2,16 <sup>5</sup>	2 x 12,5	CW 75 <sup>3 8</sup>	625	120	4.000	2		24,0	20 + 40 <sup>4</sup>	VS12GX-017
W3-I	15,8 <sup>9</sup>	71,8	2,77 <sup>5</sup>	2 x 12,5	CW 75 <sup>3 8</sup>	625	120	4.000	2		24,0	20 + 60 <sup>4</sup>	VS12GX-024
W3-I	16,8 <sup>9</sup>	72,9	1,84 <sup>5</sup>	2 x 12,5	CW 100 <sup>3 8</sup>	417	145	5.400	2		24,0	20 + 60 <sup>4</sup>	VS12GX-046
W3-I	16,8 <sup>9</sup>	72,9	2,16 <sup>5</sup>	2 x 12,5	CW 100 <sup>3 8</sup>	417	145	5.400	2		24,0	20 + 40 <sup>4</sup>	VS12GX-030
W3-I	16,8 <sup>9</sup>	72,9	2,78 <sup>5</sup>	2 x 12,5	CW 100 <sup>3 8</sup>	417	145	5.400	2		24,0	20 + 60 <sup>4</sup>	VS12GX-035

<sup>1</sup> verzinkt (Standard)

<sup>2</sup> C3-hoch

<sup>3</sup> C5-hoch

<sup>4</sup> Wärmeleitfähigkeitsstufe 032.

<sup>5</sup> Rigips Berechnungswerte.

<sup>6</sup> Bei korrosiver Verunreinigung ist ggf. ein höherwertiger Korrosionsschutz erforderlich.

<sup>7</sup> Abhängig von der tatsächlichen Feuchte- und Korrosionsbelastung ist ggf. ein höherwertiger Korrosionsschutz erforderlich.

<sup>8</sup> Abhängig von der tatsächlichen Feuchte- und Korrosionsbelastung ist ggf. ein geringerer Korrosionsschutz ausreichend.

<sup>9</sup> Gilt für Beton und Mauerwerk aus Betonsteinen nach DIN V 18153-100, Kalksandstein, Mauerziegel und Verfüllsteine. Massivwand flächebezogene Masse 340 kg/m<sup>2</sup>, R<sub>w</sub>, massiv 56 dB.

Wert berechnet nach DIN 4109-32 und -34.

## Hinweise

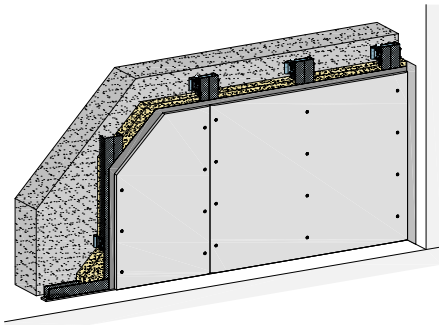
Feuchteschutz: Bei Bekleidungen von Außenwänden sollte grundsätzlich geprüft werden, ob eine Dampfsperre hinter der Bekleidung notwendig wird. Weitere System-Varianten stehen Ihnen auf [rigips.de/systemsuche](http://rigips.de/systemsuche) zur Verfügung.



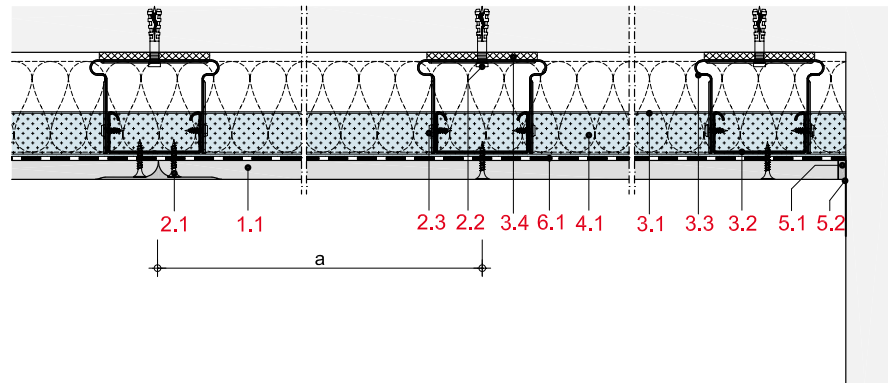
## Details

Details erreichen Sie über Eingabe des Web-Codes auf [rigips.de/systemsuche](http://rigips.de/systemsuche)

# VS21RB



## Vorsatzschale mit Justierschwingbügeln 1-lagig beplankt Rigips Bauplatte RB; Rigips Bauplatte RBI



### Max. Systemeigenschaften

Wärmeschutz (R)	1,93 m <sup>2</sup> ·K/W
Wandhöhe	15.000 mm
Wanddicke	77,5 mm
Gewicht/m <sup>2</sup>	12,0 kg

### Systemaufbau

- 1.1 Rigips Bauplatte RB; Rigips Bauplatte RBI
- 2.1 Rigips Schnellbauschraube TN
- 2.2 z. B. Rigips Nageldübel
- 2.3 Rigips Bauschraube
- 3.1 RigiProfil MultiTec UD 28
- 3.2 RigiProfil MultiTec CD 60 / 27
- 3.3 Rigips Anschlussdichtung Filz - einseitig selbstklebend, Rigips Justierschwingbügel
- 4.2 Isover Integra UMP
- 5.1 z. B. VARIO Fugenspachtel; VARIO imprägniert; VARIO 30 Fugenspachtel; ProMix Plus; ProMix Airless; SUPER Fugenfüller
- 5.2 Rigips TrennFix
- 5.3 Rigips Glasfaserbewehrungsstreifen; Rigips Papierbewehrungsstreifen
- 6.1 Vario KM Duplex Klimamembran; Vario KB 1, Einseitiges Klebeband; Vario MultiTape Klebeband

### Nachweise

**Hinweis:** Gewichtsangaben ohne Dämmstoff. Verspachtelung gemäß Verarbeitungsrichtlinie, 5.3 nach Anforderung. Bei Brandschutzanforderungen: Hohlraumdämmung der Baustoffklasse A verwenden. Die max. Wandhöhen gelten für Einbaubereich 2, sofern nicht anders angegeben.

### Systemvarianten

Feuchte- schutz	Schall Verb. R <sub>w</sub> dB	Schall R <sub>w, gesamt</sub> dB	Wärme- durchlassw. R m <sup>2</sup> x K/W	Beplankung mm	RigiProfil	Achs- abstand a mm	Wand- dicke mm	Wand- höhe mm	EB	Konsol- last kN/m	Wand- gewicht kg/m <sup>2</sup>	Dämmst. Dicke mm	webcode rigips.de
			1,48 <sup>2</sup>	1 x 12,5	CD 60/27	625	77,5	15.000	2		12,0	40 <sup>1</sup>	VS21RB-002
			1,93 <sup>2</sup>	1 x 12,5	CD 60/27	625	77,5	15.000	2		12,0	60 <sup>1</sup>	VS21RB-003
W1-I			1,48 <sup>2</sup>	1 x 12,5	CD 60/27	625	77,5	15.000	2		12,0	40 <sup>1</sup>	VS21RB-005
W1-I			1,93 <sup>2</sup>	1 x 12,5	CD 60/27	625	77,5	15.000	2		12,0	60 <sup>1</sup>	VS21RB-006

<sup>1</sup> Wärmeleitfähigkeitsstufe 032.

<sup>2</sup> Rigips Berechnungswerte.

### Hinweise

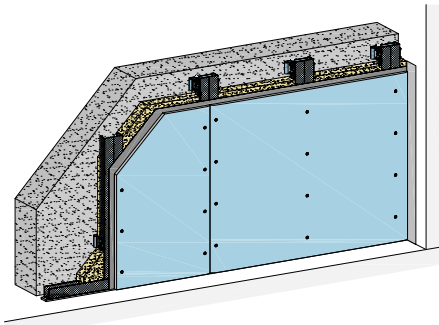
Feuchteschutz: Bei Bekleidungen von Außenwänden sollte grundsätzlich geprüft werden, ob eine Dampfsperre hinter der Bekleidung notwendig wird. Größere Wandhöhen auf Anfrage.



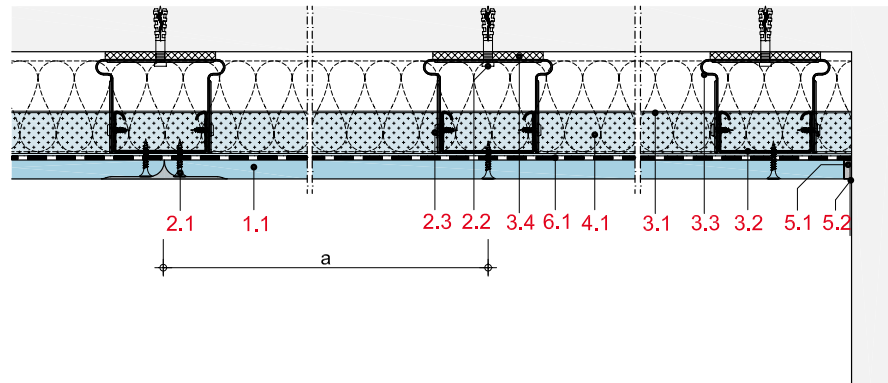
### Details

Details erreichen Sie über Eingabe des Web-Codes auf [rigips.de/systemsuche](http://rigips.de/systemsuche)

# VS21BB



## Vorsatzschale mit Justierschwingbügeln 1-lagig beplankt Rigips Die Blaue RB



### Max. Systemeigenschaften

Schallschutzverbesserung	12,0 dB
Wärmeschutz (R)	1,93 m <sup>2</sup> ·K/W
Wandhöhe	15.000 mm
Wanddicke	77,5 mm
Gewicht/m <sup>2</sup>	14,0 kg

### Systemaufbau

- 1.1 Rigips Die Blaue RB
- 2.1 Rigips Schnellbauschraube TN
- 2.2 z. B. Rigips Nageldübel
- 2.3 Rigips Bauschraube
- 3.1 RigiProfil MultiTec UD 28
- 3.2 RigiProfil MultiTec CD 60 / 27
- 3.3 Rigips Anschlussdichtung Filz - einseitig selbstklebend, Rigips Justierschwingbügel
- 4.2 Isover Integra UMP
- 5.1 z. B. VARIO Fugenspachtel; VARIO 30 Fugenspachtel; ProMix Plus; ProMix Airless; SUPER Fugenfüller
- 5.2 Rigips TrennFix
- 5.3 Rigips Glasfaserbewehrungsstreifen; Rigips Papierbewehrungsstreifen
- 6.1 Vario KM Duplex Klimamembran; Vario KB 1, Einseitiges Klebeband; Vario MultiTape Klebeband

### Nachweise

Schallschutz  
P-BA 357/2002

**Hinweis:** Gewichtsangaben ohne Dämmstoff. Verspachtelung gemäß Verarbeitungsrichtlinie, 5.3 nach Anforderung. Bei Brandschutzanforderungen: Hohlraumdämmung der Baustoffklasse A verwenden. Die max. Wandhöhen gelten für Einbaubereich 2, sofern nicht anders angegeben.

### Systemvarianten

Schallschutz		Schall-Längsdämmung		Wärme-durchlassw. R m <sup>2</sup> x K/W	Bepankung mm	RigiProfil	Achsen-abstand a mm	Wand-dicke mm	Wand-höhe mm	EB	Wand-gewicht kg/m <sup>2</sup>	Dämmst. Dicke mm	webcode rigips.de
R <sub>w</sub> dB	R <sub>w, gesamt</sub> dB	D <sub>n,f,w</sub> dB	D <sub>n,f,w gesamt</sub> dB										
12,0 <sup>1</sup>	64,0	23,0	81,0	1,48 <sup>3</sup>	1 x 12,5	CD 60/27	625	77,5	15.000	2	14,0	40 <sup>2</sup>	VS21BB-002
				1,93 <sup>3</sup>	1 x 12,5	CD 60/27	625	77,5	15.000	2	14,0	60 <sup>2</sup>	VS21BB-003

<sup>1</sup> Prüfzeugnis

<sup>2</sup> Wärmeleitfähigkeitsstufe 032.

<sup>3</sup> Rigips Berechnungswerte.

### Hinweise

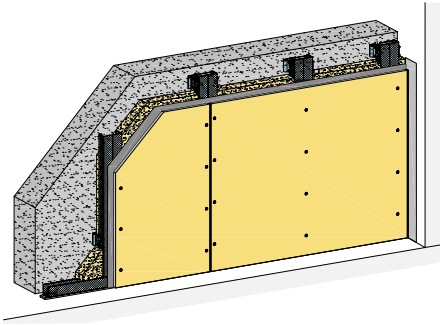
D<sub>n,f,w</sub> = Norm-Flankenschallpegeldifferenz der flankierenden Wand. Die geprüfte Massivwand bestand aus 17,5 cm dickem Kalksandstein (Rohdichte 1.800 g/m<sup>3</sup>), einseitig verputzt mit 10 mm Kalkzement.  
Feuchteschutz: Bei Bekleidungen von Außenwänden sollte grundsätzlich geprüft werden, ob eine Dampfsperre hinter der Bekleidung notwendig wird. Größere Wandhöhen auf Anfrage.



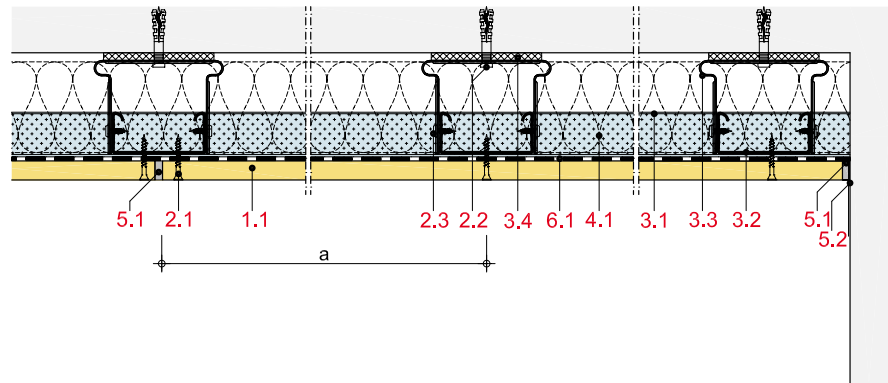
### Details

Details erreichen Sie über Eingabe des Web-Codes auf [rigips.de/systemsuche](http://rigips.de/systemsuche)

# VS21RH



## Vorsatzschale mit Justierschwingbügeln 1-lagig beplankt Rigidur H



### Max. Systemeigenschaften

Schallschutzverbesserung	12,0 dB
Wärmeschutz (R)	1,94 m <sup>2</sup> ·K/W
Wandhöhe	15.000 mm
Wanddicke	77,5 mm
Gewicht/m <sup>2</sup>	15,0 kg

### Systemaufbau

- 1.1 Rigidur H
- 2.1 Rigidur Fix Schnellbauschraube
- 2.2 z. B. Rigips Nageldübel
- 3.1 RigiProfil MultiTec UD 28
- 3.2 RigiProfil MultiTec CD 60 / 27
- 3.3 Rigips Anschlussdichtung Filz - einseitig selbstklebend
- 4.1 Isover Integra UMP
- 4.2 Isover Integra UMP
- 5.1 z. B. VARIO Fugenspachtel; VARIO 30 Fugenspachtel; ProMix Plus; ProMix Airless
- 5.2 Rigips TrennFix
- 5.3 Rigips Glasfaserbewehrungsstreifen; Rigips Papierbewehrungsstreifen
- 6.1 Vario KM Duplex Klimamembran; Vario KB 1, Einseitiges Klebeband; Vario MultiTape Klebeband

### Nachweise

**Schallschutz**  
P-BA 356/2002  
P-BA 359/2002

**Hinweis:** Gewichtsangaben ohne Dämmstoff. Verspachtelung gemäß Verarbeitungsrichtlinie, 5.3 nach Anforderung. Bei Brandschutzanforderungen: Hohlraumdämmung der Baustoffklasse A verwenden. Die max. Wandhöhen gelten für Einbaubereich 2, sofern nicht anders angegeben.

### Systemvarianten

Schallschutz		Schall-Längsdämmung		Wärmedurchlassw. R m <sup>2</sup> x K/W	Bepunktung mm	RigiProfil	Achsenabstand a mm	Wanddicke mm	Wandhöhe mm	EB	Wandgewicht kg/m <sup>2</sup>	Dämmst. Dicke mm	webcode rigips.de
R <sub>w</sub> dB	R <sub>w, gesamt</sub> dB	D <sub>n,f,w</sub> dB	D <sub>n,f,w gesamt</sub> dB										
11,0 <sup>1</sup>	63,0	23,0	81,0		1 x 10	CD 60/27	625	75	15.000	2	12,0	40	VS21RH-002
12,0 <sup>1</sup>	64,0	24,0	82,0	1,49 <sup>3</sup>	1 x 12,5	CD 60/27	625	77,5	15.000	2	15,0	40 <sup>2</sup>	VS21RH-003
				1,94 <sup>3</sup>	1 x 12,5	CD 60/27	625	77,5	15.000	2	15,0	60 <sup>2</sup>	VS21RH-004

<sup>1</sup> Prüfzeugnis

<sup>2</sup> Wärmeleitfähigkeitsstufe 032.

<sup>3</sup> Rigips Berechnungswerte.

### Hinweise

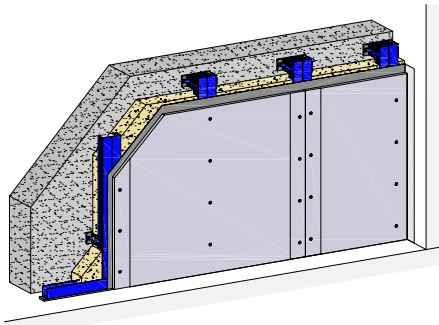
D<sub>n,f,w</sub> = Norm-Flankenschallpegeldifferenz der flankierenden Wand. Die geprüfte Massivwand bestand aus 17,5 cm dickem Kalksandstein (Rohdichte 1.800 g/m<sup>3</sup>), einseitig verputzt mit 10 mm Kalkzement.  
Feuchteschutz: Bei Bekleidungen von Außenwänden sollte grundsätzlich geprüft werden, ob eine Dampfsperre hinter der Bekleidung notwendig wird. Größere Wandhöhen auf Anfrage.



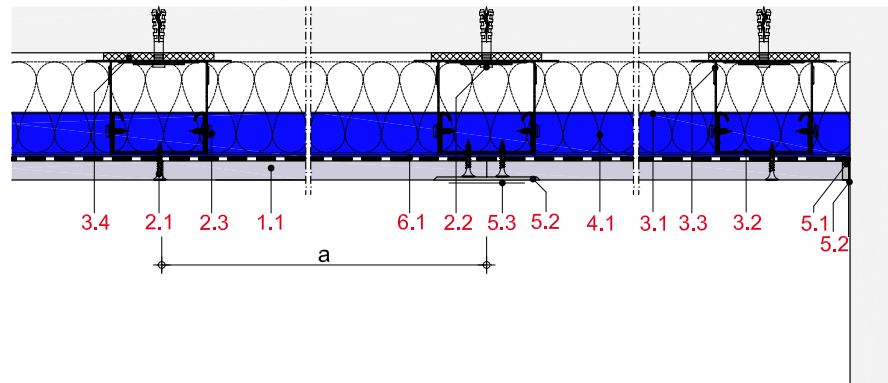
### Details

Details erreichen Sie über Eingabe des Web-Codes auf [rigips.de/systemsuche](http://rigips.de/systemsuche)

# VS21GX



## Vorsatzschale mit Justierschwingbügeln 1-lagig beplankt Rigips Glasroc X



### Max. Systemeigenschaften

Wärmeschutz (R)	1,93 m <sup>2</sup> ·K/W
Wandhöhe	15.000 mm
Wanddicke	77,5 mm
Gewicht/m <sup>2</sup>	24,0 kg

### Systemaufbau

- 1.1 Rigips Glasroc X
- 2.1 Rigips GOLD oder Titan Schnellbauschraube TN
- 2.2 z. B. Rigips Nageldübel
- 2.3 Rigips Bauschraube
- 3.1 RigiProfil MultiTec UD 28
- 3.2 RigiProfil MultiTec CD 60 / 27
- 3.3 Rigips Anschlussdichtung Filz – einseitig selbstklebend, Rigips Justierschwingbügel
- 4.2 Isover Integra UMP
- 5.1 VARIO imprägniert
- 5.2 Rigips TrennFix
- 5.3 Rigips Glasfaserbewehrungsstreifen; Rigips Papierbewehrungsstreifen
- 6.1 Vario KM Duplex Klimamembran; Vario KB 1, Einseitiges Klebeband; Vario MultiTape Klebeband

### Nachweise

**Hinweis:** Gewichtsangaben ohne Dämmstoff. Verspachtelung gemäß Verarbeitungsrichtlinie, 5.3 nach Anforderung. Bei Brandschutzanforderungen: Hohlraumdämmung der Baustoffklasse A verwenden. Die max. Wandhöhen gelten für Einbaubereich 2, sofern nicht anders angegeben.

### Systemvarianten

Feuchte- schutz	Schall Verb. R <sub>w</sub> dB	Schall R <sub>w,gesamt</sub> dB	Wärme- durchlassw. R m <sup>2</sup> x K/W	Beplankung mm	RigiProfil	Achs- abstand a mm	Wand- dicke mm	Wand- höhe mm	EB	Konsol- last kN/m	Wand- gewicht kg/m <sup>2</sup>	Dämmst. Dicke mm	webcode rigips.de
W1-l			1,16 <sup>3</sup>	1 x 12,5	CD 60/27 <sup>1 4</sup>	625	77,5	15.000	2		24,0	30 <sup>2</sup>	VS21GX-001
W1-l			1,45 <sup>3</sup>	1 x 12,5	CD 60/27 <sup>1 4</sup>	625	77,5	15.000	2		24,0	40 <sup>2</sup>	VS21GX-002
W1-l			1,93 <sup>3</sup>	1 x 12,5	CD 60/27 <sup>1 4</sup>	625	77,5	15.000	2		24,0	60 <sup>2</sup>	VS21GX-003

<sup>1</sup> verzinkt (Standard)

<sup>2</sup> Wärmeleitfähigkeitsstufe 032.

<sup>3</sup> Rigips Berechnungswerte.

<sup>4</sup> Bei korrosiver Verunreinigung ist ggf. ein höherwertiger Korrosionsschutz erforderlich.

### Hinweise

Feuchteschutz: Bei Bekleidungen von Außenwänden sollte grundsätzlich geprüft werden, ob eine Dampfsperre hinter der Bekleidung notwendig wird.

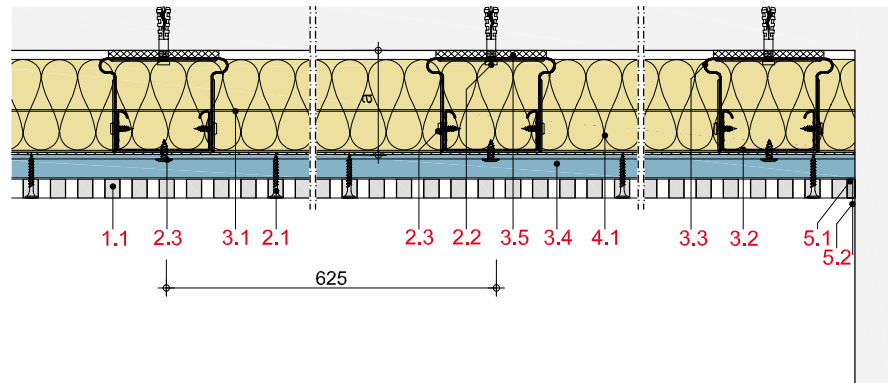
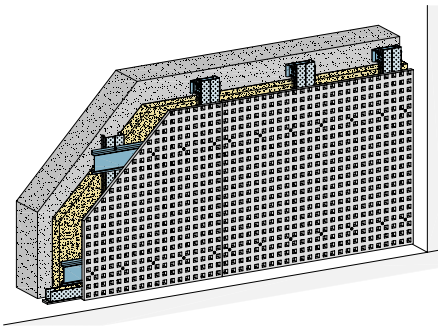


### Details

Details erreichen Sie über Eingabe des Web-Codes auf [rigips.de/systemsuche](http://rigips.de/systemsuche)

# VS21RTA

## Vorsatzschale mit Justierschwingbügeln 1-lagig beplankt Rigitone Activ'Air



### Max. Systemeigenschaften

Wandhöhe	<b>15.000 mm</b>
Wanddicke	<b>78 mm</b>
Gewicht/m <sup>2</sup>	<b>12,0 kg</b>

### Systemaufbau

- 1.1 Rigitone Activ'Air
- 2.1 Rigitone Lochdeckenschraube
- 2.2 z. B. Rigips Nageldübel; Befestigung
- 2.3 Rigips Bauschraube
- 3.1 RigiProfil MultiTec UD 28
- 3.2 RigiProfil MultiTec CD 60 / 27
- 3.3 Rigips Justierschwingbügel
- 3.4 Rigips Hutdeckenprofil; Rigips Hut-Federschiene
- 3.5 Rigips Anschlussdichtung Filz – einseitig selbstklebend
- 3.8 Rigips „Klick Fix“
- 4.1 Isover Akustic SSP
- 5.1 Rigitone Mix
- 5.2 Rigips TrennFix

### Nachweise

**Hinweis:** Gewichtsangaben ohne Dämmstoff. Verspachtelung gemäß Verarbeitungsrichtlinie, 5.3 nach Anforderung. Bei Brandschutzanforderungen: Hohlraumdämmung der Baustoffklasse A verwenden. Die max. Wandhöhen gelten für Einbaubereich 2, sofern nicht anders angegeben.

### Systemvarianten

Produktbezeichnung	Wand- abstand mm	Dämmst. Dicke mm	Schallabsorptionsgrad $\alpha$ , Frequenz in Hertz							Schall- abs.- klasse	Achs- abstand a mm	Wand- dicke mm	webcode rigips.de
			125	250	500	1.000	2.000	4.000	w				
Rigitone Activ'Air 6/18 R	30	30	0,30	0,50	0,60	0,55	0,50	0,55	0,55	D	335	42,5	VS21RTA-013
Rigitone Activ'Air 6/18 R	50	20 + 30	0,45	0,60	0,60	0,55	0,50	0,55	0,55	D	625	78	VS21RTA-001
Rigitone Activ'Air 8/18 R	30	30	0,25	0,55	0,75	0,80	0,75	0,75	0,75	C	335	42,5	VS21RTA-014
Rigitone Activ'Air 8/18 R	50	20 + 30	0,45	0,75	0,75	0,75	0,70	0,75	0,75	C	625	78	VS21RTA-002
Rigitone Activ'Air 10/23 R	30	30	0,25	0,55	0,70	0,75	0,70	0,70	0,75	C	335	42,5	VS21RTA-015
Rigitone Activ'Air 10/23 R	50	20 + 30	0,40	0,70	0,75	0,70	0,65	0,70	0,70	C	625	78	VS21RTA-003
Rigitone Activ'Air 12/25 R	30	30	0,20	0,55	0,80	0,85	0,80	0,75	0,80	B	335	42,5	VS21RTA-016
Rigitone Activ'Air 12/25 R	50	20 + 30	0,40	0,75	0,80	0,80	0,75	0,75	0,80	B	625	78	VS21RTA-004
Rigitone Activ'Air 15/30 R	30	30	0,20	0,50	0,80	0,90	0,80	0,75	0,80	B	335	42,5	VS21RTA-018
Rigitone Activ'Air 15/30 R	50	20 + 30	0,40	0,75	0,85	0,85	0,75	0,80	0,85	B	625	78	VS21RTA-005
Rigitone Activ'Air 12-20/66 R	30	30	0,20	0,55	0,80	0,95	0,80	0,75	0,80	B	335	42,5	VS21RTA-019
Rigitone Activ'Air 12-20/66 R	50	20 + 30	0,40	0,75	0,85	0,90	0,75	0,75	0,80	B	625	78	VS21RTA-006
Rigitone Activ'Air 8-15-20 R	30	30	0,30	0,50	0,50	0,45	0,35	0,35	0,45	D	335	42,5	VS21RTA-012
Rigitone Activ'Air 8-15-20 R	50	20 + 30	0,50	0,50	0,45	0,40	0,30	0,35	0,40 (L)	D	625	78	VS21RTA-007
Rigitone Activ'Air 8-15-20 super R	30	30	0,25	0,55	0,65	0,65	0,50	0,50	0,60	C	335	42,5	VS21RTA-020
Rigitone Activ'Air 8-15-20 super R	50	20 + 30	0,45	0,60	0,60	0,60	0,45	0,55	0,55	D	625	78	VS21RTA-008
Rigitone Activ'Air 12-20-35 R	30	30	0,25	0,55	0,70	0,65	0,50	0,45	0,55	D	335	42,5	VS21RTA-021
Rigitone Activ'Air 12-20-35 R	50	20 + 30	0,45	0,65	0,65	0,60	0,45	0,45	0,55 (L)	D	625	78	VS21RTA-009
Rigitone Activ'Air 8/18 Q	30	30	0,25	0,55	0,75	0,85	0,80	0,85	0,80	B	335	42,5	VS21RTA-017
Rigitone Activ'Air 8/18 Q	50	20 + 30	0,40	0,70	0,80	0,80	0,75	0,80	0,80	B	625	78	VS21RTA-010
Rigitone Activ'Air 12/25 Q	30	30	0,20	0,55	0,80	0,95	0,80	0,80	0,80	B	335	42,5	VS21RTA-022
Rigitone Activ'Air 12/25 Q	50	20 + 30	0,35	0,75	0,90	0,90	0,80	0,80	0,90	A	625	78	VS21RTA-011

### Hinweise

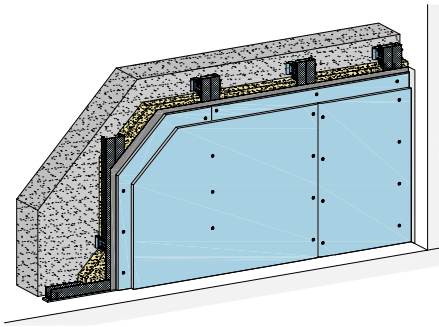
Größere Wandhöhen auf Anfrage.  
Beplankung: 1 x 12,5 mm; Profil: CD 60/27; Max. Wandhöhe: 15.000 mm; Wandgewicht: 12,0 kg/m<sup>2</sup>



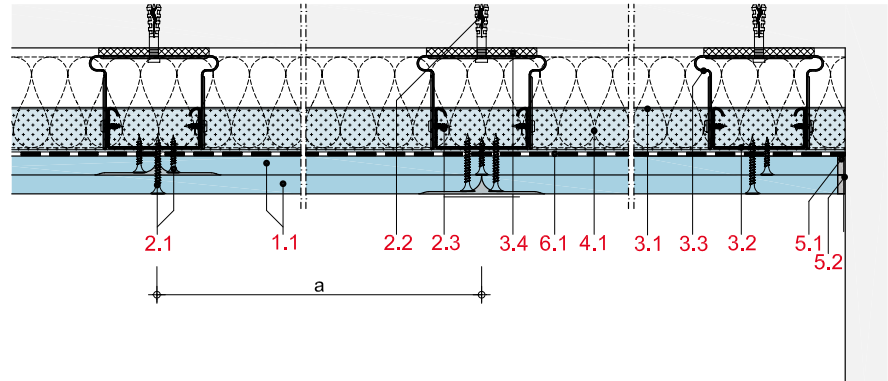
### Details

Details erreichen Sie über  
Eingabe des Web-Codes auf  
[rigips.de/systemsuche](http://rigips.de/systemsuche)

# VS22BB



## Vorsatzschale mit Justierschwingbügeln 2-lagig beplankt Rigips Bauplatte RB; Rigips Die Blaue RB



### Max. Systemeigenschaften

Schallschutzverbesserung	14,0 dB
Wärmeschutz (R)	1,98 m <sup>2</sup> ·K/W
Wandhöhe	15.000 mm
Wanddicke	95 mm
Gewicht/m <sup>2</sup>	25,0 kg

### Systemaufbau

- 1.1 Rigips Bauplatte RB; Rigips Die Blaue RB
- 2.1 Rigips Schnellbauschraube TN
- 2.2 z. B. Rigips Nageldübel
- 2.3 Rigips Bauschraube
- 3.1 RigiProfil MultiTec UD 28
- 3.2 RigiProfil MultiTec CD 60 / 27
- 3.3 Rigips Anschlussdichtung Filz - einseitig selbstklebend, Rigips Justierschwingbügel
- 4.2 Isover Integra UMP
- 5.1 z. B. VARIO Fugenspachtel; VARIO 30 Fugenspachtel; ProMix Plus; ProMix Airless; SUPER Fugenfüller
- 5.2 Rigips TrennFix
- 5.3 Rigips Glasfaserbewehrungsstreifen; Rigips Papierbewehrungsstreifen
- 6.1 Vario KM Duplex Klimamembran; Vario KB 1, Einseitiges Klebeband; Vario MultiTape Klebeband

### Nachweise

**Schallschutz**  
P-BA 358/2002

**Hinweis:** Gewichtsangaben ohne Dämmstoff. Verspachtelung gemäß Verarbeitungsrichtlinie, 5.3 nach Anforderung. Bei Brandschutzanforderungen: Hohlraumdämmung der Baustoffklasse A verwenden. Die max. Wandhöhen gelten für Einbaubereich 2, sofern nicht anders angegeben.

### Systemvarianten

Schallschutz		Schall-Längsdämmung		Wärmedurchlassw. R m <sup>2</sup> x K/W	Bepankung mm	RigiProfil	Achsabstand a mm	Wanddicke mm	Wandhöhe mm	EB	Wandgewicht kg/m <sup>2</sup>	Dämmst. Dicke mm	webcode rigips.de
R <sub>w</sub> dB	R <sub>w, gesamt</sub> dB	D <sub>n,f,w</sub> dB	D <sub>n,f,w gesamt</sub> dB										
				1,22 <sup>3</sup>	2 x 12,5	CD 60/27	625	95	15.000	2	25,0	30 <sup>2</sup>	VS22BB-001
14,0 <sup>1</sup>	66,0	25,0	83,0	1,67 <sup>3</sup>	2 x 12,5	CD 60/27	625	90	15.000	2	25,0	40 <sup>2</sup>	VS22BB-002
				1,98 <sup>3</sup>	2 x 12,5	CD 60/27	625	90	15.000	2	25,0	60 <sup>2</sup>	VS22BB-003

<sup>1</sup> Prüfzeugnis

<sup>2</sup> Wärmeleitfähigkeitsstufe 032.

<sup>3</sup> Rigips Berechnungswerte.

### Hinweise

D<sub>n,f,w</sub> = Norm-Flankenschallpegeldifferenz der flankierenden Wand. Die geprüfte Massivwand bestand aus 17,5 cm dickem Kalksandstein (Rohdichte 1.800 g/m<sup>3</sup>), einseitig verputzt mit 10 mm Kalkzement. Feuchteschutz: Bei Bekleidungen von Außenwänden sollte grundsätzlich geprüft werden, ob eine Dampfsperre hinter der Bekleidung notwendig wird. Größere Wandhöhen auf Anfrage.



### Details

Details erreichen Sie über Eingabe des Web-Codes auf [rigips.de/systemsuche](http://rigips.de/systemsuche)





## Schachtwände

SW

### Grundlagen Schachtwände und Detail-CADs SW02/12-D

SW 2

#### SW02 Schachtwände ohne Ständerwerk, 2-lagig beplankt

SW02RF	mit Rigips Feuerschutzplatte RF	SW 4
SW02DD	mit Rigips Die Dicke RF	SW 5
SW02HA	mit Rigips Habito	SW 6
SW02GR	mit Rigips Glasroc F	SW 7

#### SW12 Schachtwände mit einfachem Ständerwerk, 2-lagig beplankt

SW12RF	mit Rigips Feuerschutzplatte RF	SW 8
SW12DDRF	mit Rigips Die Dicke RF und Rigips Feuerschutzplatte RF	SW 9
SW12DD	mit Rigips Die Dicke RF	SW 10
SW12HA	mit Rigips Habito	SW 11
SW12RH	mit Rigidur H	SW 12
SW12RHRF	mit Rigidur H und Rigips Feuerschutzplatte RF	SW 13
SW12GR	mit Rigips Glasroc F	SW 14

#### SW13 Schachtwände mit einfachem Ständerwerk, 3-lagig beplankt

SW13RH	mit Rigidur H	SW 15
SW13RHRF	mit Rigidur H und Rigips Feuerschutzplatte RF	SW 16

#### SW21 Schachtwände mit doppeltem Ständerwerk, 1-lagig beplankt

SW21GR	mit Rigips Glasroc F	SW 17
--------	----------------------	-------

#### SW22 Schachtwände mit doppeltem Ständerwerk, 2-lagig beplankt

SW22RF	mit Rigips Feuerschutzplatte RF	SW 18
SW22DDRF	mit Rigips Die Dicke RF und Rigips Feuerschutzplatte RF	SW 19
SW22DD	mit Rigips Die Dicke RF	SW 20
SW22DH	mit Rigips Die Harte	SW 21
SW22HA	mit Rigips Habito	SW 22
SW22GX	mit Rigips Glasroc X	SW 23

# Schachtwände

Die Rigips Schachtwand ist eine nichttragende, leichte Trennwand nach DIN 4103-1 und wird zwischen zwei tragenden Bauteilen errichtet. Sie wird entweder freistehend mit einer Metallunterkonstruktion ausgeführt oder mit Winkelprofilen an beiden Seiten befestigt und ist einseitig mit Gipsplatten beplankt. Der Zwischenraum dient zur Durchführung von Installationsleitungen. Je nach verwendeten Rigips Platten können hohe Anforderungen an den Brand-, Schall- und Feuchteschutz erfüllt werden.

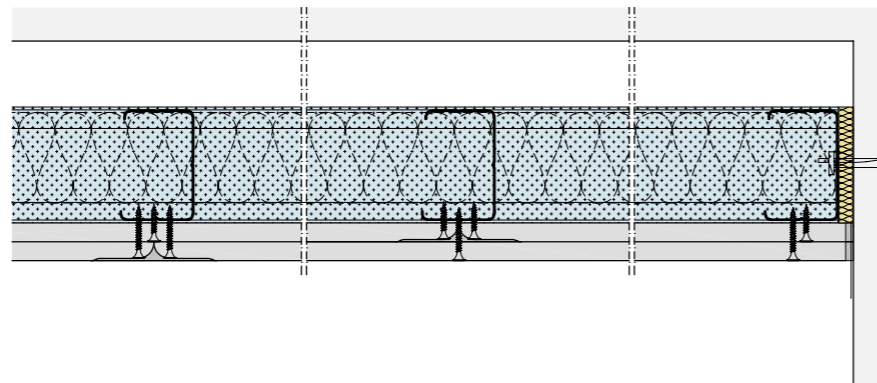
### Vorteile

- Einfacher und schneller Aufbau einer nichttragenden Trennwand
- Keine Verformung durch Feuchtigkeit aufgrund Metallunterkonstruktion
- Einfache Verkleidung tragender Bauteile und Verkleidung von Installationsleitungen
- Vielfalt an Gipsplatten erfüllt hohe Anforderungen



### Max. Systemeigenschaften

Schallschutz (R <sub>w</sub> )	bis 55 dB
Brandschutz	bis I 120
Wandhöhe	bis 15.000 mm
Wanddicke	bis 190 mm
Gewicht/m <sup>2</sup>	bis 51 kg



## Rigips Platten Leistungsfähigkeit – Basis CW 75

Weitere Varianten und höhere Wandhöhen mit brandschutztechnisch notwendiger Hohlraumdämmung siehe Variantenübersicht.

Rigips Platte	Brand-schutz	Schall-schutz R <sub>w</sub> dB	Beplankung je Wandseite mm	RigiProfil MultiTec	Achs-abstand a mm	Wand-höhe mm	Dämmst. Dicke mm	Dämmst. Rohdichte kg / m <sup>3</sup>	Systemnummer und Web-Code rigips.de
Rigips Feuerschutzplatte RF	I 30	32	2 x 12,5	40/20-1	625	15.000			SW02RF-003
Rigips Die Dicke RF	I 120	35	2 x 25	40/20-1	625	15.000			SW02DD-007
Rigips Habito	I 30	32	2 x 12,5	40/20-1	625	15.000			SW02HA-003
Rigips Glasroc X	I 90	34	2 x 12,5	40/20-1	625	15.000			SW02GR-003
Rigips Feuerschutzplatte RF	I 30		2 x 12,5	CW 75	625	4.000			SW12RF-022
Rigips Die Dicke RF	I 60		20 + 15	CW 75	312,5	4.950			SW12DDRF-024
Rigips Feuerschutzplatte RF									
Rigips Die Dicke RF	F 120-A	42	2 x 25	CW 75	1000	3.000	60		SW12DD-020
Rigips Habito	I 30	32	2 x 12,5	CW 75	312,5	4.550			SW12HA-045
Rigidur H Gipsfaserplatte	F 60-A	38	2 x 15	CW 75	625	4.000	40		SW12RH-029
Rigidur H Gipsfaserplatte	F 30-A	38	12,5 + 12,5	CW 75	625	4.000	40		SW12RHRF-005
Rigips Feuerschutzplatte RF									
Rigips Glasroc X	I 90	40	2 x 20	CW 75	1.000	3.950	60		SW12GR-019
Rigidur H Gipsfaserplatte	F 90-A	38	2 x 12,5 + 15	CW 75	625	4.000	40		SW13RH-005
Rigidur H Gipsfaserplatte	F 90-A	38	2 x 12,5 + 15	CW 75	625	4.000	40		SW13RHRF-005
Rigips Feuerschutzplatte RF									
Rigips Glasroc X	I 60		1 x 25	2 x CW 75	600	4.400	40	40	SW21GR-013
Rigips Feuerschutzplatte RF	F 30-A	37	2 x 12,5	2 x CW 75	625	4.550	40		SW22RF-019
Rigips Die Dicke RF	I 60	39	20 + 12,5	2 x CW 75	625	4.850	40	50	SW22DDRF-017
Rigips Feuerschutzplatte RF									
Rigips Die Dicke RF	I 120	42	2 x 25	2 x CW 75	1.000	3.000	60		SW22DD-076
Rigips Die Harte	F 90-A	53	2 x 15 (+ 12,5)	2 x CW 75	625	4.000	60	28	SW22DH-002
Rigips Habito	I 30	37	2 x 12,5	2 x CW 75	312,5	6.000	40		SW22HA-139
Rigips Glasroc X	F 30-A	37	2 x 12,5	2 x CW 75	625	4.550	40		SW22GX-010

### Rigips-Platte

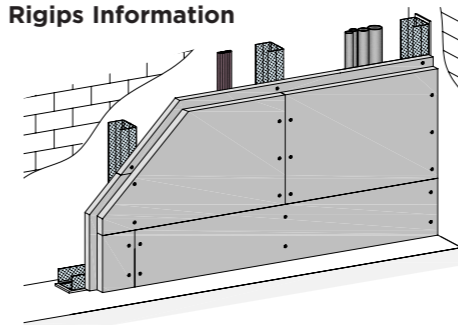
- RB = Rigips Bauplatte RB
- RF = Rigips Feuerschutzplatte RF
- WB = Rigips Die Weiße RB
- WF = Rigips Die Weiße RF

- BB = Rigips Die Blaue RB
- BF = Rigips Die Blaue RF
- DH = Rigips Die Harte
- HA = Rigips Habito

- RH = Rigidur H Gipsfaserplatte
- GX = Rigips Glasroc X

## Detail-CADs: SW12-D

### Rigips Information



Sie benötigen mehr Detail-CADs? RIGIPS bietet in der Systemsuche eine Vielzahl weiterer Detail-CADs, passend zur ausgewählten Systemvariante über die Eingabe des Web-Codes.

[rigips.de/systemsuche](http://rigips.de/systemsuche)

Oder einfach hier den Detail-Katalog [downloaden >>](#)

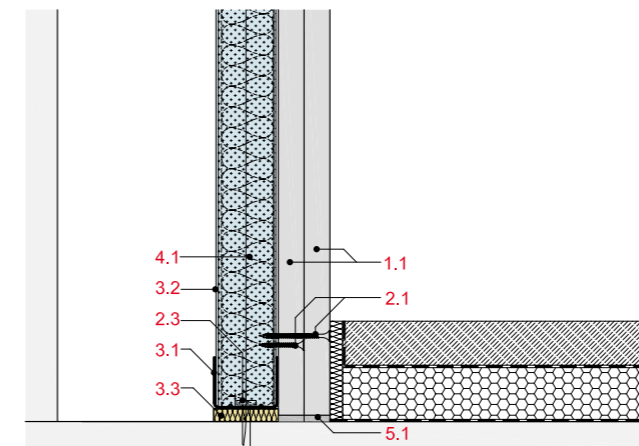
### Systemaufbau

- 1.1 Beplankung gemäß System
- 2.1 Rigips Schnellbauschraube TN
- 2.2 Hohlraumdübel
- 3.1 RigiProfil MultiTec UW als Boden- und Deckenanschluss
- 3.2 RigiProfil MultiTec CW
- 3.3 Rigips Anschlussdichtung
- 4.1 Dämmstoff gemäß System
- 5.1 Verspachtelung z. B. VARIO Fugenspachtel
- 5.2 Rigips TrennFix
- 5.3 Rigips Glasfaserbewehrungsstreifen

## Standardanschlüsse: SW12-D

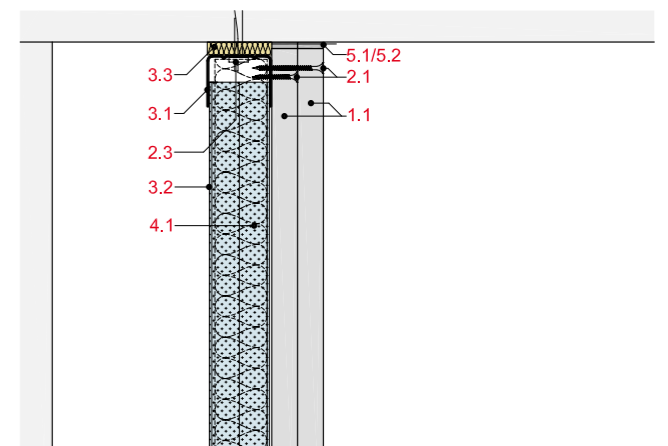
### SW12-D-BM-1

Bodenanschluss an Massivdecke (Prinzip-Skizze F 30 bis F 120 / I 30 bis I 120)



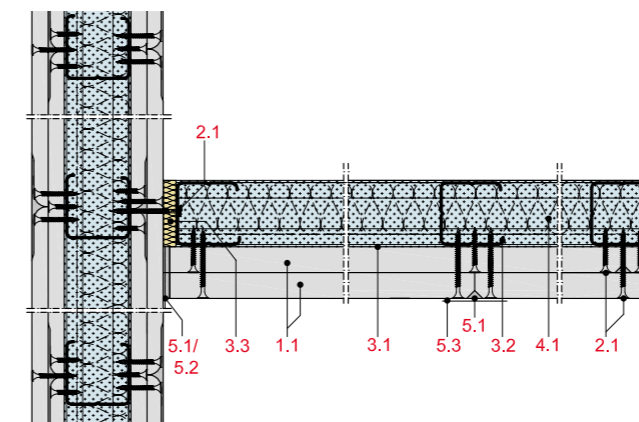
### SW12-D-DM-1

Deckenanschluss an Massivdecke (Prinzip-Skizze F 30 bis F 120 / I 30 bis I 120)



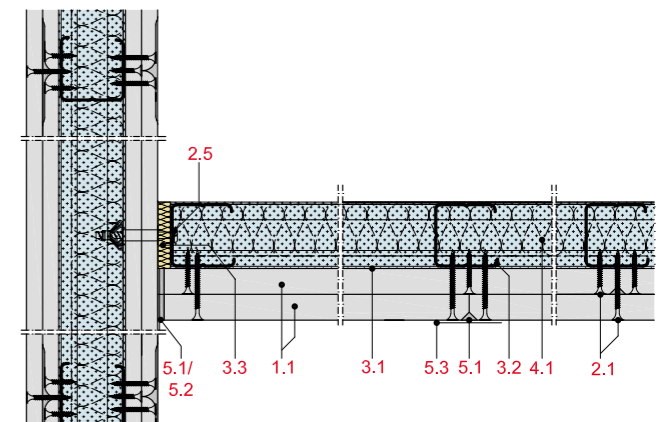
### SW12-D-WT-1

Wandanschluss an Trennwand (Prinzip-Skizze F 30 bis F 120 / I 30 bis I 120)

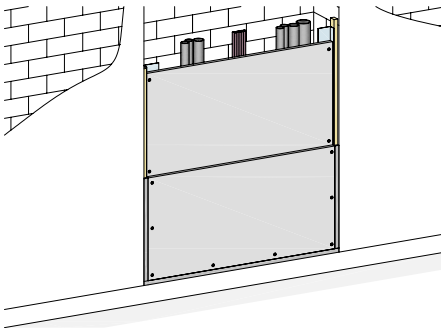


### SW12-D-WT-2

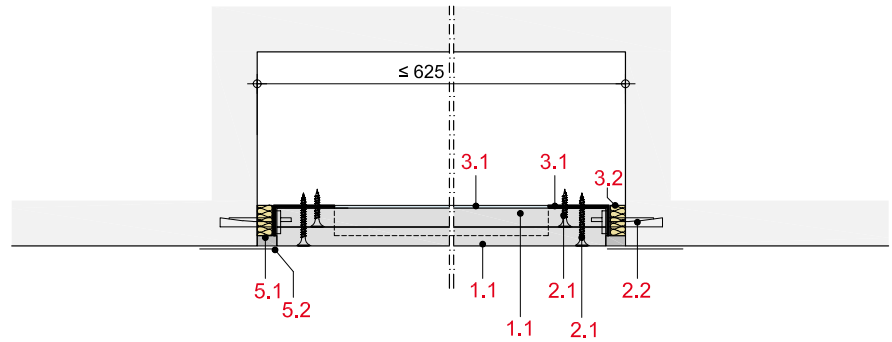
Wandanschluss an Trennwand (Prinzip-Skizze F 30 bis F 120 / I 30 bis I 120)



# SW02RF



## Schachtwände ohne Ständerwerk, 2-lagig beplankt Rigips Feuerschutzplatte RF; Rigips Feuerschutzplatte RFI



### Max. Systemeigenschaften

Schallschutz ( $R_w$ )	<b>32 dB</b>
Brandschutz	<b>I 30</b>
Wandhöhe	<b>15.000 mm</b>
Wanddicke	<b>25 mm</b>
Gewicht/m <sup>2</sup>	<b>21,0 kg</b>

### Systemaufbau

- 1.1** Rigips Feuerschutzplatte RF; Rigips Feuerschutzplatte RFI
- 2.1** Rigips Schnellbauschraube TN
- 2.2** z. B. Rigips Nageldübel
- 3.1** Rigips Winkelprofil
- 3.3** Anschlussdichtung
- 5.1** z. B. VARIO Fugenspachtel; VARIO imprägniert; VARIO 30 Fugenspachtel; ProMix Plus; ProMix Airless; SUPER Fugenfüller
- 5.2** Rigips TrennFix
- 5.3** Rigips Glasfaserbewehrungsstreifen; Rigips Papierbewehrungsstreifen

### Nachweise

- Schallschutz**  
2097/1879-137-DK/br
- Brandschutz**  
P-SAC-02/III-661  
P-SAC-02/III-676  
GA-2017/034  
GS 3.2/14-129-2

**Hinweis:** Gewichtsangaben ohne Dämmstoff. Verspachtelung gemäß Verarbeitungsrichtlinie, 5.3 nach Anforderung. Bei Brandschutzanforderungen: Hohlraumdämmung der Baustoffklasse A verwenden. Die max. Wandhöhen gelten für Einbaubereich 2, sofern nicht anders angegeben.

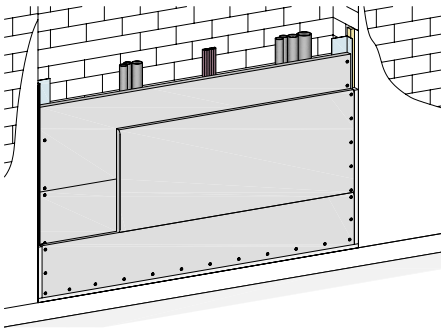
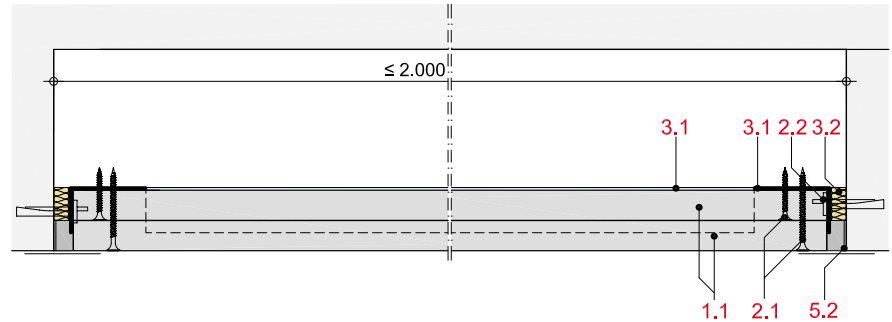
### Systemvarianten

Feuchte-schutz	Brand-schutz	Schall-schutz $R_w$ dB	Beplankung mm	RigiProfil	Achs-abstand a mm	Wand-dicke mm	Wand-höhe mm	EB	Konsol-last kN/m	Wand-gewicht kg/m <sup>2</sup>	Dämmst. Dicke mm	Dämmst. Rohdichte kg/m <sup>3</sup>	Web-Code rigips.de
	F 30-A	32 <sup>1</sup>	2 x 12,5	40/20-1 <sup>2</sup>	625	25	15.000			21,0			SW02RF-001
	I 30	32 <sup>1</sup>	2 x 12,5	40/20-1 <sup>2</sup>	625	25	15.000			21,0			SW02RF-003
W0-I	F 30-A	32 <sup>1</sup>	2 x 12,5	40/20-1 <sup>2</sup>	625	25	15.000			21,0			SW02RF-002
W0-I	I 30	32 <sup>1</sup>	2 x 12,5	40/20-1 <sup>2</sup>	625	25	15.000			21,0			SW02RF-004

<sup>1</sup> Wert abgeleitet.

<sup>2</sup> verzinkt (Standard)

## SW02DD

Schachtwände ohne Ständerwerk, 2-lagig beplankt  
Rigips Die Dicke RF; Rigips Die Dicke RF1

## Max. Systemeigenschaften

Schallschutz ( $R_w$ )	35 dB
Brandschutz	I 120
Wandhöhe	15.000 mm
Wanddicke	50 mm
Gewicht/m <sup>2</sup>	44,0 kg

## Systemaufbau

- 1.1 Rigips Die Dicke RF; Rigips Die Dicke RF1
- 2.1 Rigips Schnellbauschraube TN; Rigips Schnellbauschraube TN, Rigips Schnellbauschraube TN (Grobgewinde)
- 2.2 z. B. Rigips Nageldübel
- 3.1 Rigips Winkelprofil
- 3.3 Anschlussdichtung
- 5.1 z. B. VARIO Fugenspachtel; VARIO imprägniert; VARIO 30 Fugenspachtel; ProMix Plus; ProMix Airless; SUPER Fugenfüller
- 5.2 Rigips TrennFix
- 5.3 Rigips Glasfaserbewehrungsstreifen; Rigips Papierbewehrungsstreifen

## Nachweise

- Schallschutz**  
2070/5623-16-DK/br
- Brandschutz**  
P-SAC-02/III-661  
P-SAC-02/III-676  
GA-2017/034  
GS 3.2/14-129-2

**Hinweis:** Gewichtsangaben ohne Dämmstoff. Verspachtelung gemäß Verarbeitungsrichtlinie, 5.3 nach Anforderung. Bei Brandschutzanforderungen: Hohlraumdämmung der Baustoffklasse A verwenden. Die max. Wandhöhen gelten für Einbaubereich 2, sofern nicht anders angegeben.

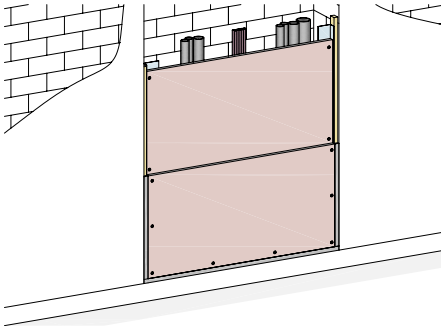
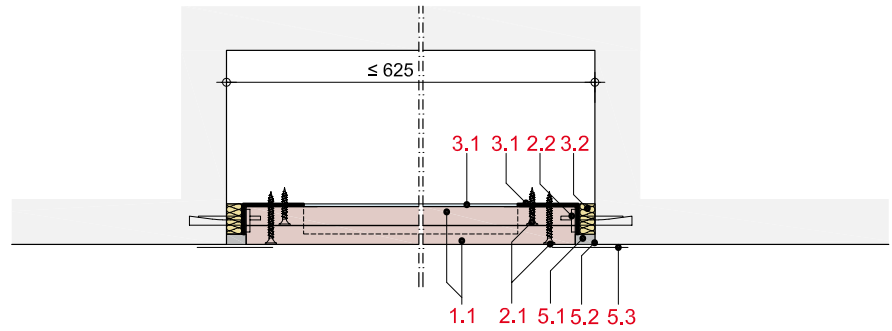
## Systemvarianten

Feuchteschutz	Brandschutz	Schallschutz $R_w$ dB	Beplankung mm	RigiProfil	Achsabstand a mm	Wanddicke mm	Wandhöhe mm	EB	Konsollast kN/m	Wandgewicht kg/m <sup>2</sup>	Dämmst. Dicke mm	Dämmst. Rohdichte kg/m <sup>3</sup>	Web-Code rigips.de
	F 90-A		2 x 20	40/20-1 <sup>2</sup>	2.000	40	15.000			35,0			SW02DD-001
	I 90		2 x 20	40/20-1 <sup>2</sup>	2.000	40	15.000			35,0			SW02DD-003
	F 120-A	35 <sup>1</sup>	2 x 25	40/20-1 <sup>2</sup>	2.000	50	15.000			44,0			SW02DD-005
	I 120	35 <sup>1</sup>	2 x 25	40/20-1 <sup>2</sup>	2.000	50	15.000			44,0			SW02DD-007
W0-I	F 90-A		2 x 20	40/20-1 <sup>2</sup>	2.000	40	15.000			35,0			SW02DD-002
W0-I	I 90		2 x 20	40/20-1 <sup>2</sup>	2.000	40	15.000			35,0			SW02DD-004
W0-I	F 120-A	35 <sup>1</sup>	2 x 25	40/20-1 <sup>2</sup>	2.000	50	15.000			44,0			SW02DD-006
W0-I	I 120	35 <sup>1</sup>	2 x 25	40/20-1 <sup>2</sup>	2.000	50	15.000			44,0			SW02DD-008

<sup>1</sup> Wert abgeleitet.

<sup>2</sup> verzinkt (Standard)

## SW02HA

Schachtwände ohne Ständerwerk, 2-lagig beplankt  
Rigips Habito; Rigips Habito imprägniert

## Max. Systemeigenschaften

Schallschutz ( $R_w$ )	32 dB
Brandschutz	I 30
Wandhöhe	15.000 mm
Wanddicke	25 mm
Gewicht/m <sup>2</sup>	26,0 kg

## Systemaufbau

- 1.1 Rigips Habito; Rigips Habito imprägniert
- 2.1 Rigips Habito Schnellbauschraube
- 2.2 z. B. Rigips Nageldübel
- 3.1 Rigips Winkelprofil
- 3.3 Anschlussdichtung
- 5.1 z. B. VARIO Fugenspachtel
- 5.2 Rigips TrennFix
- 5.3 Rigips Glasfaserbewehrungsstreifen

## Nachweise

- Schallschutz**  
2097/1879-137-DK/br
- Brandschutz**  
P-SAC-02/III-661  
P-SAC-02/III-676  
GA-2017/034  
GS 3.2/14-129-2

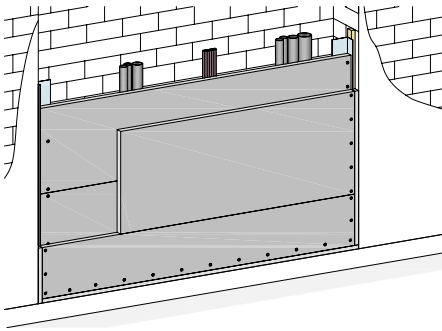
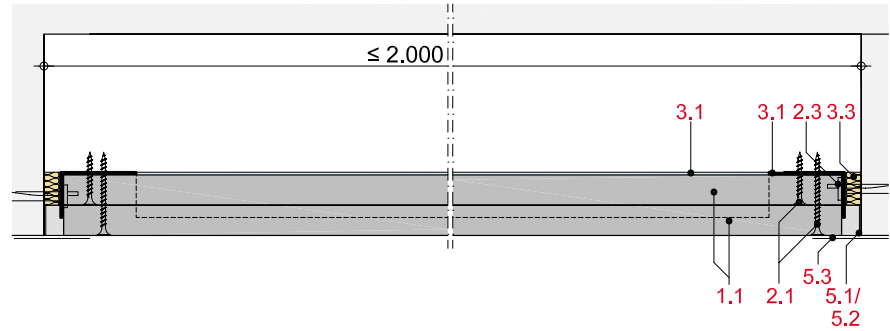
**Hinweis:** Gewichtsangaben ohne Dämmstoff. Verspachtelung gemäß Verarbeitungsrichtlinie, 5.3 nach Anforderung. Bei Brandschutzanforderungen: Hohlraumdämmung der Baustoffklasse A verwenden. Die max. Wandhöhen gelten für Einbaubereich 2, sofern nicht anders angegeben.

## Systemvarianten

Feuchte- schutz	Brand- schutz	Schall- schutz $R_w$ dB	Bepankung je Wandseite mm	RigiProfil	Achs- abstand a mm	Wand- dicke mm	Wand- höhe mm	EB	Konsol- last kN/m	Wand- gewicht kg/m <sup>2</sup>	Dämmst. Dicke mm	Dämmst. Rohdichte kg/m <sup>3</sup>	WebCode rigips.de
	F 30-A	32 <sup>1</sup>	2 x 12,5	40/20-1	625	25	15.000			26,0			SW02HA-001
	I 30	32 <sup>1</sup>	2 x 12,5	40/20-1	625	25	15.000			26,0			SW02HA-003
W0-I	F 30-A	32 <sup>1</sup>	2 x 12,5	40/20-1	625	25	15.000			26,0			SW02HA-002
W0-I	I 30	32 <sup>1</sup>	2 x 12,5	40/20-1	625	25	15.000			26,0			SW02HA-004

<sup>1</sup> Wert abgeleitet.

## SW02GR

Schachtwände ohne Ständerwerk, 2-lagig beplankt  
Rigips Glasroc F

## Max. Systemeigenschaften

Schallschutz ( $R_w$ )	34 dB
Brandschutz	I 90
Wandhöhe	15.000 mm
Wanddicke	40 mm
Gewicht/m <sup>2</sup>	40,0 kg

## Systemaufbau

- 1.1 Rigips Glasroc F
- 2.1 Rigips Schnellbauschraube TN
- 2.2 z. B. Rigips Nageldübel
- 3.1 Rigips Winkelprofil
- 3.3 Anschlussdichtung
- 5.1 z. B. VARIO Fugenspachtel; VARIO imprägniert; VARIO 30 Fugenspachtel; ProMix Plus; ProMix Airless; SUPER Fugenfüller
- 5.2 Rigips TrennFix
- 5.3 Rigips Glasfaserbewehrungsstreifen; Rigips Papierbewehrungsstreifen

## Nachweise

- Schallschutz**  
2156/1344-3-DK/br
- Brandschutz**  
P-2100/122/15-MPA BS  
P-3138/4344-MPA BS  
P-SAC-02/III-676  
GA-2017/034  
GS 3.2/14-129-2

**Hinweis:** Gewichtsangaben ohne Dämmstoff. Verspachtelung gemäß Verarbeitungsrichtlinie, 5.3 nach Anforderung. Bei Brandschutzanforderungen: Hohlraumdämmung der Baustoffklasse A verwenden. Die max. Wandhöhen gelten für Einbaubereich 2, sofern nicht anders angegeben.

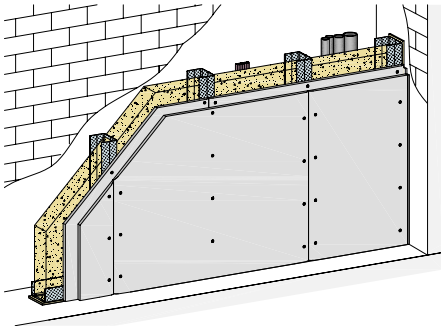
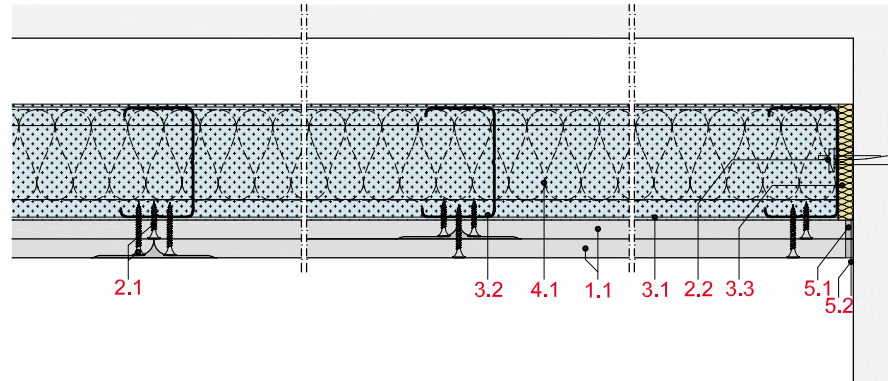
## Systemvarianten

Feuchte-schutz	Brand-schutz	Schall-schutz $R_w$ dB	Beplankung mm	RigiProfil	Achs-abstand a mm	Wand-dicke mm	Wand-höhe mm	EB	Konsol-last kN/m	Wand-gewicht kg/m <sup>2</sup>	Dämmst. Dicke mm	Dämmst. Rohdichte kg/m <sup>3</sup>	Web-Code rigips.de
	F 90-A	34 <sup>1</sup>	2 x 20	40/20-1 <sup>2</sup>	2.000	40	15.000			40,0			SW02GR-001
	I 90	34 <sup>1</sup>	2 x 20	40/20-1 <sup>2</sup>	2.000	40	15.000			40,0			SW02GR-003
W0-I	F 90-A	34 <sup>1</sup>	2 x 20	40/20-1 <sup>2</sup>	2.000	40	15.000			40,0			SW02GR-002
W0-I	I 90	34 <sup>1</sup>	2 x 20	40/20-1 <sup>2</sup>	2.000	40	15.000			40,0			SW02GR-004

<sup>1</sup> Wert abgeleitet.

<sup>2</sup> verzinkt (Standard)

## SW12RF

Schachtwände mit einfachem Ständerwerk 2-lagig beplankt  
Rigips Feuerschutzplatte RF; Rigips Feuerschutzplatte RFI

## Max. Systemeigenschaften

Schallschutz ( $R_w$ )	39 dB
Brandschutz	I 30
Wandhöhe	6.150 mm
Wanddicke	125 mm
Gewicht/m <sup>2</sup>	23,0 kg

## Systemaufbau

- 1.1 Rigips Feuerschutzplatte RF; Rigips Feuerschutzplatte RFI
- 2.1 Rigips Schnellbauschraube TN
- 2.2 z. B. Rigips Nageldübel
- 3.1 RigiProfil MultiTec UW
- 3.2 RigiProfil MultiTec CW
- 3.3 Anschlussdichtung
- 4.1 z. B. Isover Akustic TP oder TF
- 5.1 z. B. VARIO Fugenspachtel; VARIO imprägniert; VARIO 30 Fugenspachtel; ProMix Plus; ProMix Airless; SUPER Fugenfüller
- 5.2 Rigips TrennFix
- 5.3 Rigips Glasfaserbewehrungsstreifen; Rigips Papierbewehrungsstreifen

## Nachweise

- Schallschutz**  
2097/1879-136-DK/br  
2097/1879-137-DK/br  
2097/1879-138-DK/br
- Brandschutz**  
P-SAC 02/III-661  
P-SAC 02/III-676  
GA-2017/034  
GA-2022/002
- Wandhöhen**  
(1104/949/23)-Hir und berechnete Werte  
1403/335/12-MPA BS

**Hinweis:** Gewichtsangaben ohne Dämmstoff. Verspachtelung gemäß Verarbeitungsrichtlinie, 5.3 nach Anforderung. Bei Brandschutzanforderungen: Hohlraumdämmung der Baustoffklasse A verwenden. Die max. Wandhöhen gelten für Einbaubereich 2, sofern nicht anders angegeben.

## Systemvarianten

Feuchte-schutz	Brand-schutz	Schall-schutz $R_w$ dB	Beplankung mm	RigiProfil	Achs-abstand a mm	Wand-dicke mm	Wand-höhe mm	EB	Konsol-last kN/m	Wand-gewicht kg/m <sup>2</sup>	Dämmst. Dicke mm	Dämmst. Rohdichte kg/m <sup>3</sup>	Web-Code rigips.de
	F 30-A		2 x 12,5	CW 50 <sup>1</sup>	312,5	75	4.000	2		22,0			SW12RF-003
	F 30-A		2 x 12,5	CW 75 <sup>1</sup>	625	100	4.000	2		22,0			SW12RF-004
	F 30-A		2 x 12,5	CW 75 <sup>1</sup>	417	100	4.000	2		22,0			SW12RF-005
	F 30-A		2 x 12,5	CW 75 <sup>1</sup>	312,5	100	4.550	2		22,0			SW12RF-006
	I 30		2 x 12,5	CW 75 <sup>1</sup>	625	100	4.000	2		22,0			SW12RF-022
	I 30		2 x 12,5	CW 75 <sup>1</sup>	312,5	100	4.550	2		22,0			SW12RF-024
	F 30-A	39	2 x 12,5	CW 100 <sup>1</sup>	625	125	4.500	2		23,0	80		SW12RF-007
	F 30-A		2 x 12,5	CW 100 <sup>1</sup>	312,5	125	6.150	2		23,0			SW12RF-009
	I 30	39	2 x 12,5	CW 100 <sup>1</sup>	625	125	4.500	2		23,0	80		SW12RF-025
	I 30		2 x 12,5	CW 100 <sup>1</sup>	312,5	125	6.150	2		23,0			SW12RF-027
W0-I	F 30-A		2 x 12,5	CW 50 <sup>1</sup>	312,5	75	4.000	2		22,0			SW12RF-012
W0-I	F 30-A		2 x 12,5	CW 75 <sup>1</sup>	625	100	4.000	2		22,0			SW12RF-013
W0-I	F 30-A		2 x 12,5	CW 75 <sup>1</sup>	417	100	4.000	2		22,0			SW12RF-014
W0-I	F 30-A		2 x 12,5	CW 75 <sup>1</sup>	312,5	100	4.550	2		22,0			SW12RF-015
W0-I	I 30		2 x 12,5	CW 75 <sup>1</sup>	625	100	4.000	2		22,0			SW12RF-031
W0-I	I 30		2 x 12,5	CW 75 <sup>1</sup>	312,5	100	4.550	2		22,0			SW12RF-033
W0-I	F 30-A	39	2 x 12,5	CW 100 <sup>1</sup>	625	125	4.500	2		23,0	80		SW12RF-016
W0-I	F 30-A		2 x 12,5	CW 100 <sup>1</sup>	312,5	125	6.150	2		23,0			SW12RF-018
W0-I	I 30	39	2 x 12,5	CW 100 <sup>1</sup>	625	125	4.500	2		23,0	80		SW12RF-034
W0-I	I 30		2 x 12,5	CW 100 <sup>1</sup>	312,5	125	6.150	2		23,0			SW12RF-036

<sup>1</sup> verzinkt (Standard)

## Hinweise

Weitere System-Varianten stehen Ihnen auf [rigips.de/systemsuche](http://rigips.de/systemsuche) zur Verfügung.

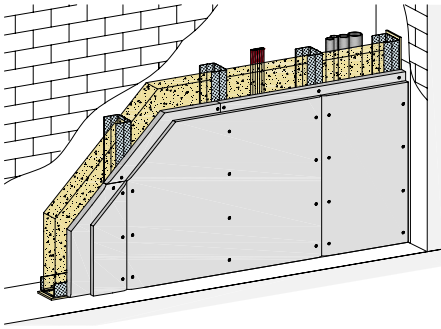


## Details

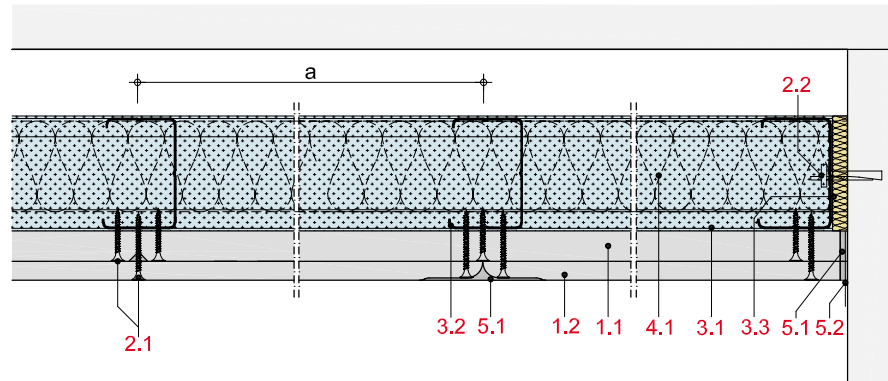
Details erreichen Sie über Eingabe des Web-Codes auf [rigips.de/systemsuche](http://rigips.de/systemsuche)



# SW12DDRF



Schachtwände mit einfachem Ständerwerk 2-lagig beplankt  
 Rigips Die Dicke RF; Rigips Feuerschutzplatte RF; Rigips Die Dicke RFI;  
 Rigips Feuerschutzplatte RFI



## Max. Systemeigenschaften

Schallschutz ( $R_w$ )	<b>39 dB</b>
Brandschutz	<b>I 60</b>
Wandhöhe	<b>6.600 mm</b>
Wanddicke	<b>135 mm</b>
Gewicht/m <sup>2</sup>	<b>34,0 kg</b>

## Systemaufbau

- 1.1 Rigips Die Dicke RF; Rigips Die Dicke RFI
- 1.2 Rigips Feuerschutzplatte RF; Rigips Feuerschutzplatte RFI
- 2.1 Rigips Schnellbauschraube TN
- 2.2 z. B. Rigips Nageldübel
- 3.1 RigiProfil MultiTec UW
- 3.2 RigiProfil MultiTec CW
- 3.3 Anschlussdichtung
- 4.1 z. B. Isover Akustic TP oder TF
- 5.1 z. B. VARIO Fugenspachtel; VARIO imprägniert; VARIO 30 Fugenspachtel; ProMix Plus; ProMix Airless; SUPER Fugenfüller
- 5.2 Rigips TrennFix
- 5.3 Rigips Glasfaserbewehrungsstreifen; Rigips Papierbewehrungsstreifen

## Nachweise

- Schallschutz**  
 2156/1344-1-DK/br  
 2156/1344-2-DK/br
- Brandschutz**  
 P-SAC 02/III-661  
 P-SAC 02/III-676  
 GA-2017/034  
 GA-2022/002
- Wandhöhen**  
 (1104/949/23)-Hir und berechnete Werte  
 1403/335/12-MPA BS

**Hinweis:** Gewichtsangaben ohne Dämmstoff. Verspachtelung gemäß Verarbeitungsrichtlinie, 5.3 nach Anforderung. Bei Brandschutzanforderungen: Hohlraumdämmung der Baustoffklasse A verwenden. Die max. Wandhöhen gelten für Einbaubereich 2, sofern nicht anders angegeben.

## Systemvarianten

Feuchte-schutz	Brand-schutz	Schall-schutz $R_w$ dB	Beplankung mm	RigiProfil	Achs-abstand a mm	Wand-dicke mm	Wand-höhe mm	EB	Konsol-last kN/m	Wand-gewicht kg/m <sup>2</sup>	Dämmst. Dicke mm	Dämmst. Rohdichte kg/m <sup>3</sup>	Web-Code rigips.de
	F 60-A	39 <sup>1</sup>	20 + 15	CW 50 <sup>2</sup>	625	85	3.250	1		33,0	40		SW12DDRF-001
	I 60	39 <sup>1</sup>	20 + 15	CW 50 <sup>2</sup>	625	85	3.250	1		33,0	40		SW12DDRF-019
	F 60-A		20 + 15	CW 50 <sup>2</sup>	417	85	4.000	2		33,0			SW12DDRF-002
	F 60-A		20 + 15	CW 75 <sup>2</sup>	312,5	110	4.950	2		34,0			SW12DDRF-006
	F 60-A		20 + 15	CW 75 <sup>2</sup>	417	110	4.350	2		34,0			SW12DDRF-005
	F 60-A		20 + 15	CW 75 <sup>2</sup>	625	110	4.000	2		34,0			SW12DDRF-004
	I 60		20 + 15	CW 75 <sup>2</sup>	312,5	110	4.950	2		34,0			SW12DDRF-024
	F 60-A		20 + 15	CW 100 <sup>2</sup>	312,5	135	6.600	2		34,0			SW12DDRF-009
	I 60		20 + 15	CW 100 <sup>2</sup>	312,5	135	6.600	2		34,0			SW12DDRF-027
W0-I	F 60-A	39 <sup>1</sup>	20 + 15	CW 50 <sup>2</sup>	625	85	3.250	1		33,0	40		SW12DDRF-010
W0-I	F 60-A		20 + 15	CW 50 <sup>2</sup>	417	85	4.000	2		33,0			SW12DDRF-011
W0-I	I 60	39 <sup>1</sup>	20 + 15	CW 50 <sup>2</sup>	625	85	3.250	1		33,0	40		SW12DDRF-028
W0-I	F 60-A		20 + 15	CW 75 <sup>2</sup>	625	110	4.000	2		34,0			SW12DDRF-013
W0-I	F 60-A		20 + 15	CW 75 <sup>2</sup>	417	110	4.350	2		34,0			SW12DDRF-014
W0-I	F 60-A		20 + 15	CW 75 <sup>2</sup>	312,5	110	4.950	2		34,0			SW12DDRF-015
W0-I	I 60		20 + 15	CW 75 <sup>2</sup>	312,5	110	4.950	2		34,0			SW12DDRF-033
W0-I	F 60-A		20 + 15	CW 100 <sup>2</sup>	312,5	135	6.600	2		34,0			SW12DDRF-018
W0-I	I 60		20 + 15	CW 100 <sup>2</sup>	312,5	135	6.600	2		34,0			SW12DDRF-036

<sup>1</sup> Wert abgeleitet.

<sup>2</sup> verzinkt (Standard)

## Hinweise

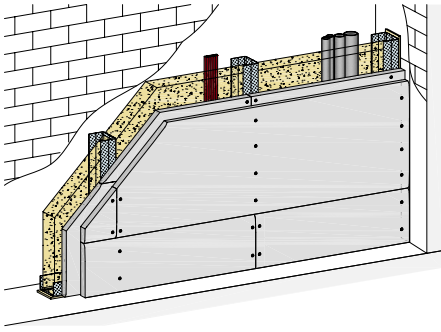
Weitere System-Varianten stehen Ihnen auf [rigips.de/systemsuche](http://rigips.de/systemsuche) zur Verfügung.



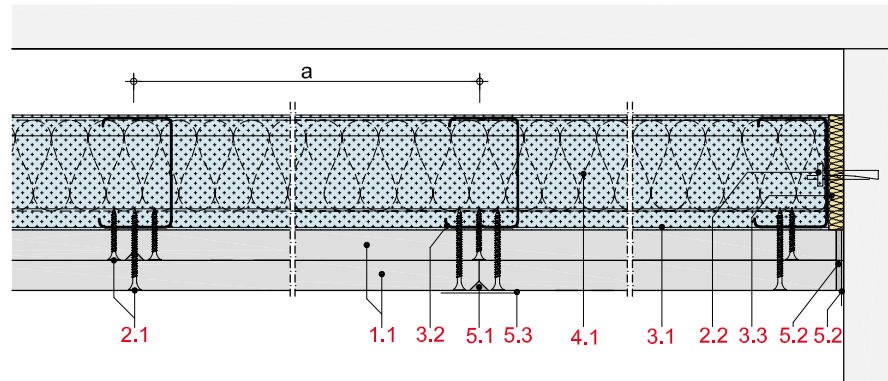
## Details

Details erreichen Sie über Eingabe des Web-Codes auf [rigips.de/systemsuche](http://rigips.de/systemsuche)

## SW12DD



Schachtwände mit einfachem Ständerwerk 2-lagig beplankt  
Rigips Die Dicke RFI; Rigips Die Dicke RF



## Max. Systemeigenschaften

Schallschutz ( $R_w$ )	42 dB
Brandschutz	I 120
Wandhöhe	6.000 mm
Wanddicke	175 mm
Gewicht/m <sup>2</sup>	49,0 kg

## Systemaufbau

- 1.1 Rigips Die Dicke RF; Rigips Die Dicke RFI
- 2.1 Rigips Schnellbauschraube TN
- 2.2 z. B. Rigips Nageldübel
- 3.1 RigiProfil MultiTec UW
- 3.2 RigiProfil MultiTec CW
- 3.3 Anschlussdichtung
- 4.1 z. B. Isover Akustic TP oder TF
- 5.1 z. B. VARIO Fugenspachtel; VARIO imprägniert; VARIO 30 Fugenspachtel; ProMix Plus; ProMix Airless; SUPER Fugenfüller
- 5.2 Rigips TrennFix
- 5.3 Rigips Glasfaserbewehrungsstreifen; Rigips Papierbewehrungsstreifen

## Nachweise

- Schallschutz**  
2070/5623-16-DK/br  
2070/5623-18-DK/br
- Brandschutz**  
P-SAC 02/III-661  
P-SAC 02/III-676  
GA-2017/034  
GA-2022/002
- Wandhöhen**  
(1104/949/23)-Hir und berechnete Werte  
1403/335/12-MPA BS

**Hinweis:** Gewichtsangaben ohne Dämmstoff. Verspachtelung gemäß Verarbeitungsrichtlinie, 5.3 nach Anforderung. Bei Brandschutzanforderungen: Hohlraumdämmung der Baustoffklasse A verwenden. Die max. Wandhöhen gelten für Einbaubereich 2, sofern nicht anders angegeben.

## Systemvarianten

Feuchte-schutz	Brand-schutz	Schall-schutz $R_w$ dB	Beplankung mm	RigiProfil	Achs-abstand a mm	Wand-dicke mm	Wand-höhe mm	EB	Wand-gewicht kg/m <sup>2</sup>	Dämmst. Dicke mm	Dämmst. Rohdichte kg/m <sup>3</sup>	Web-Code rigips.de
	I 90		2 x 25	CW 50 <sup>1</sup>	500	100	4.000	1	47,0			SW12DD-056
	I 120		2 x 25	CW 50 <sup>1</sup>	1.000	100	3.000	1	47,0			SW12DD-060
	F 90-A		2 x 25	CW 50 <sup>1</sup>	500	100	4.000	1	47,0			SW12DD-014
	F 120-A		2 x 25	CW 50 <sup>1</sup>	1.000	100	3.000	1	47,0			SW12DD-018
	F 90-A	35	2 x 25	CW 75 <sup>1</sup>	1.000	125	4.000	2	47,0			SW12DD-010
	F 90-A	35	2 x 25	CW 75 <sup>1</sup>	500	125	4.550	2	47,0			SW12DD-015
	F 90-A	42	2 x 25	CW 75 <sup>1</sup>	1.000	125	4.000	2	47,0	60		SW12DD-011
	I 90	35	2 x 25	CW 75 <sup>1</sup>	500	125	4.550	2	47,0			SW12DD-057
	F 120-A	42	2 x 25	CW 75 <sup>1</sup>	1.000	125	3.000	2	47,0	60		SW12DD-020
	F 90-A		2 x 25	CW 100 <sup>1</sup>	500	150	5.000	2	48,0			SW12DD-016
	I 90		2 x 25	CW 100 <sup>1</sup>	500	150	5.000	2	48,0			SW12DD-058
W0-I	F 120-A		2 x 25	CW 50 <sup>1</sup>	1.000	100	3.000	1	47,0			SW12DD-039
W0-I	I 90		2 x 25	CW 50 <sup>1</sup>	500	100	4.000	1	47,0			SW12DD-077
W0-I	F 90-A		2 x 25	CW 50 <sup>1</sup>	500	100	4.000	1	47,0			SW12DD-035
W0-I	F 90-A	42	2 x 25	CW 75 <sup>1</sup>	1.000	125	4.000	2	47,0	60		SW12DD-032
W0-I	I 90	35	2 x 25	CW 75 <sup>1</sup>	500	125	4.550	2	47,0			SW12DD-078
W0-I	F 90-A	35	2 x 25	CW 75 <sup>1</sup>	1.000	125	4.000	2	47,0			SW12DD-031
W0-I	F 90-A	35	2 x 25	CW 75 <sup>1</sup>	500	125	4.550	2	47,0			SW12DD-036
W0-I	F 120-A	42	2 x 25	CW 75 <sup>1</sup>	1.000	125	3.000	2	47,0	60		SW12DD-041
W0-I	I 90		2 x 25	CW 100 <sup>1</sup>	500	150	5.000	2	48,0			SW12DD-079
W0-I	F 90-A		2 x 25	CW 100 <sup>1</sup>	500	150	5.000	2	48,0			SW12DD-037

<sup>1</sup> verzinkt (Standard)

## Hinweise

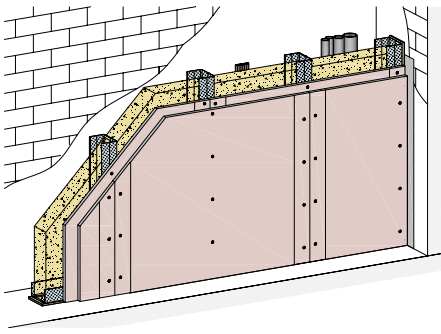
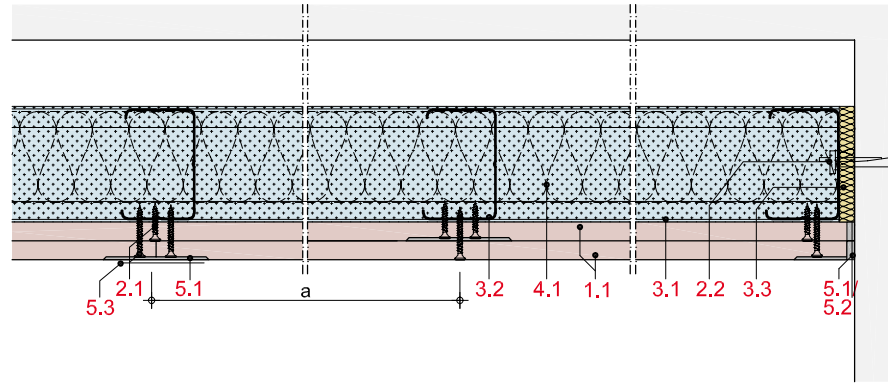
Weitere System-Varianten stehen Ihnen auf [rigips.de/systemsuche](http://rigips.de/systemsuche) zur Verfügung.



## Details

Details erreichen Sie über Eingabe des Web-Codes auf [rigips.de/systemsuche](http://rigips.de/systemsuche)

## SW12HA

Schachtwände mit einfachem Ständerwerk 2-lagig beplankt  
Rigips Habito; Rigips Habito imprägniert

## Max. Systemeigenschaften

Schallschutz ( $R_w$ )	<b>39 dB</b>
Brandschutz	<b>I 30</b>
Wandhöhe	<b>6.150 mm</b>
Wanddicke	<b>125 mm</b>
Gewicht/m <sup>2</sup>	<b>27,0 kg</b>

## Systemaufbau

- 1.1 Rigips Habito; Rigips Habito imprägniert
- 2.1 Rigips Habito Schnellbauschraube
- 2.2 z. B. Rigips Nageldübel
- 3.1 RigiProfil MultiTec UW
- 3.2 RigiProfil MultiTec CW
- 3.3 Anschlussdichtung
- 4.1 z. B. Isover Akustic TP oder TF
- 5.1 z. B. VARIO Fugenspachtel
- 5.2 Rigips TrennFix
- 5.3 Rigips Glasfaserbewehrungsstreifen

## Nachweise

- Schallschutz**  
2097/1879-136-DK/br  
2097/1879-137-DK/br  
2097/1879-138-DK/br
- Brandschutz**  
P-SAC 02/III-676  
P-SAC-02/III-661  
GA-2017/034  
GA-2019/017  
GS 3.2/14-129-2
- Wandhöhen**  
P-1403/355/12-MPA BS  
(1102/263/19-SW-W) - Bod

**Hinweis:** Gewichtsangaben ohne Dämmstoff. Verspachtelung gemäß Verarbeitungsrichtlinie, 5.3 nach Anforderung. Bei Brandschutzanforderungen: Hohlraumdämmung der Baustoffklasse A verwenden. Die max. Wandhöhen gelten für Einbaubereich 2, sofern nicht anders angegeben.

## Systemvarianten

Feuchte-schutz	Brand-schutz	Schall-schutz $R_w$ dB	Bep-lankung je Wandseite mm	RigiProfil	Achs-abstand a mm	Wand-dicke mm	Wand-höhe mm	EB	Konsol-last kN/m	Wand-gewicht kg/m <sup>2</sup>	Dämmst. Dicke mm	Dämmst. Rohdichte kg/m <sup>3</sup>	WebCode rigips.de
	F 30-A	32 <sup>1</sup>	2 x 12,5	CW 50	312,5	75	4.000	2	0,7	27,0			SW12HA-003
	I 30	32 <sup>1</sup>	2 x 12,5	CW 50	312,5	75	4.000	2	0,7	27,0			SW12HA-042
	F 30-A	32 <sup>1</sup>	2 x 12,5	CW 75	312,5	100	4.550	2	0,7	27,0			SW12HA-008
	I 30	32 <sup>1</sup>	2 x 12,5	CW 75	312,5	100	4.550	2	0,7	27,0			SW12HA-045
	F 30-A	37 <sup>1</sup>	2 x 12,5	CW 100	625	125	4.500	2	0,7	27,0	40		SW12HA-031
	F 30-A	39 <sup>1</sup>	2 x 12,5	CW 100	625	125	4.500	2	0,7	27,0	80		SW12HA-035
	F 30-A	32 <sup>1</sup>	2 x 12,5	CW 100	312,5	125	6.150	2	0,7	27,0			SW12HA-012
	I 30	37 <sup>1</sup>	2 x 12,5	CW 100	625	125	4.500	2	0,7	27,0	40		SW12HA-069
	I 30	39 <sup>1</sup>	2 x 12,5	CW 100	625	125	4.500	2	0,7	27,0	80		SW12HA-073
	I 30	32 <sup>1</sup>	2 x 12,5	CW 100	312,5	125	6.150	2	0,7	27,0			SW12HA-039
W0-I	F 30-A	32 <sup>1</sup>	2 x 12,5	CW 50	312,5	75	4.000	2	0,7	27,0			SW12HA-019
W0-I	I 30	32 <sup>1</sup>	2 x 12,5	CW 50	312,5	75	4.000	2	0,7	27,0			SW12HA-057
W0-I	F 30-A	32 <sup>1</sup>	2 x 12,5	CW 75	312,5	100	4.550	2	0,7	27,0			SW12HA-023
W0-I	I 30	32 <sup>1</sup>	2 x 12,5	CW 75	312,5	100	4.550	2	0,7	27,0			SW12HA-060
W0-I	F 30-A	37 <sup>1</sup>	2 x 12,5	CW 100	625	125	4.500	2	0,7	27,0	40		SW12HA-033
W0-I	F 30-A	39 <sup>1</sup>	2 x 12,5	CW 100	625	125	4.500	2	0,7	27,0	80		SW12HA-037
W0-I	F 30-A	32 <sup>1</sup>	2 x 12,5	CW 100	312,5	125	6.150	2	0,7	27,0			SW12HA-029
W0-I	I 30	37 <sup>1</sup>	2 x 12,5	CW 100	625	125	4.500	2	0,7	27,0	40		SW12HA-071
W0-I	I 30	39 <sup>1</sup>	2 x 12,5	CW 100	625	125	4.500	2	0,7	27,0	80		SW12HA-075
W0-I	I 30	32 <sup>1</sup>	2 x 12,5	CW 100	312,5	125	6.150	2	0,7	27,0			SW12HA-054

<sup>1</sup> Wert abgeleitet.

## Hinweise

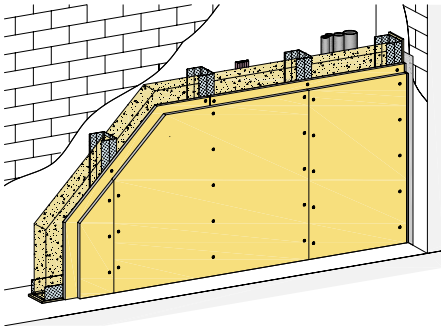
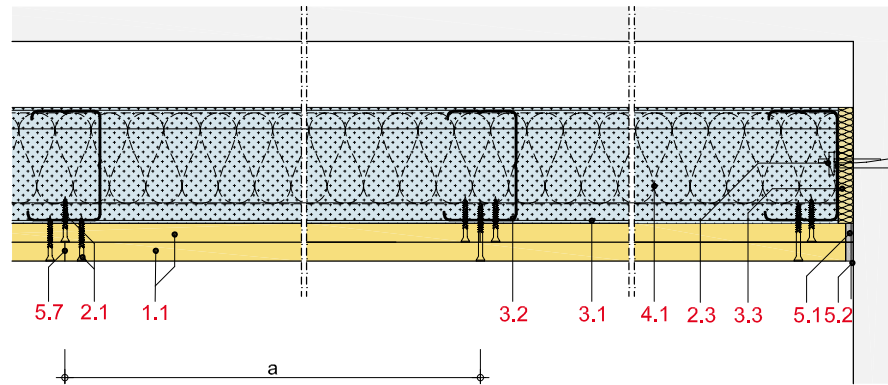
Weitere System-Varianten stehen Ihnen auf [rigips.de/systemsuche](http://rigips.de/systemsuche) zur Verfügung.



## Details

Details erreichen Sie über Eingabe des Web-Codes auf [rigips.de/systemsuche](http://rigips.de/systemsuche)

## SW12RH

Schachtwände mit einfachem Ständerwerk 2-lagig beplankt  
Rigidur H

## Max. Systemeigenschaften

Schallschutz ( $R_w$ )	<b>38 dB</b>
Brandschutz	<b>F 60-A</b>
Wandhöhe	<b>4.750 mm</b>
Wanddicke	<b>130 mm</b>
Gewicht/m <sup>2</sup>	<b>39,0 kg</b>

## Systemaufbau

- 1.1 Rigidur H
- 2.1 Rigidur Fix Schnellbauschraube
- 2.2 z. B. Rigips Nageldübel
- 3.1 RigiProfil MultiTec UW
- 3.2 RigiProfil MultiTec CW
- 3.3 Anschlussdichtung
- 4.1 z. B. Isover Akustic TP oder TF
- 5.1 z. B. VARIO Fugenspachtel; VARIO 30 Fugenspachtel; ProMix Plus; ProMix Airless
- 5.2 Rigips TrennFix
- 5.3 Rigips Glasfaserbewehrungsstreifen; Rigips Papierbewehrungsstreifen

## Nachweise

- Schallschutz**  
M5546
- Brandschutz**  
P-SAC 02/III-661  
GS 3.2/14-129-2  
GS 3.2/14-130-1
- Wandhöhen**  
(1104/949/23)-Hir und berechnete Werte  
1403/335/12-MPA BS

**Hinweis:** Gewichtsangaben ohne Dämmstoff. Verspachtelung gemäß Verarbeitungsrichtlinie, 5.3 nach Anforderung. Bei Brandschutzanforderungen: Hohlraumdämmung der Baustoffklasse A verwenden. Die max. Wandhöhen gelten für Einbaubereich 2, sofern nicht anders angegeben.

## Systemvarianten

Feuchte-schutz	Brand-schutz	Schall-schutz $R_w$ dB	Beplankung mm	RigiProfil	Achs-abstand a mm	Wand-dicke mm	Wand-höhe mm	EB	Konsol-last kN/m	Wand-gewicht kg/m <sup>2</sup>	Dämmst. Dicke mm	Dämmst. Rohdichte kg/m <sup>3</sup>	Web-Code rigips.de
W1-l	F 30-A	38 <sup>1</sup>	12,5 + 10	CW 50 <sup>2</sup>	625	72,5	2.650	1	0,4	29,0	40		SW12RH-004
W1-l	F 30-A	38 <sup>1</sup>	12,5 + 10	CW 50 <sup>2</sup>	625	72,5	3.000	1	0,7	29,0	40		SW12RH-010
W1-l	F 60-A	33 <sup>1</sup>	2 x 15	CW 50 <sup>2</sup>	625	80	3.250	1	0,7	38,0			SW12RH-031
W1-l	F 60-A	38 <sup>1</sup>	2 x 15	CW 50 <sup>2</sup>	625	80	3.250	1	0,7	38,0	40		SW12RH-034
W1-l	F 30-A	33 <sup>1</sup>	12,5 + 10	CW 75 <sup>2</sup>	625	97,5	4.000	2	0,4	30,0			SW12RH-002
W1-l	F 30-A	33 <sup>1</sup>	12,5 + 10	CW 75 <sup>2</sup>	625	97,5	4.000	2	0,7	30,0			SW12RH-008
W1-l	F 30-A	38 <sup>1</sup>	12,5 + 10	CW 75 <sup>2</sup>	625	97,5	4.000	2	0,4	30,0	40		SW12RH-005
W1-l	F 30-A	38 <sup>1</sup>	12,5 + 10	CW 75 <sup>2</sup>	625	97,5	4.000	2	0,7	30,0	40		SW12RH-011
W1-l	F 30-A	33 <sup>1</sup>	2 x 12,5	CW 75 <sup>2</sup>	625	100	4.000	2	0,4	33,0			SW12RH-014
W1-l	F 30-A	33 <sup>1</sup>	2 x 12,5	CW 75 <sup>2</sup>	625	100	4.000	2	0,7	33,0			SW12RH-020
W1-l	F 30-A	38 <sup>1</sup>	2 x 12,5	CW 75 <sup>2</sup>	625	100	4.000	2	0,4	33,0	40		SW12RH-017
W1-l	F 30-A	38 <sup>1</sup>	2 x 12,5	CW 75 <sup>2</sup>	625	100	4.000	2	0,7	33,0	40		SW12RH-023
W1-l	F 60-A	33 <sup>1</sup>	2 x 15	CW 75 <sup>2</sup>	625	105	4.000	2	0,4	39,0			SW12RH-026
W1-l	F 60-A	33 <sup>1</sup>	2 x 15	CW 75 <sup>2</sup>	625	105	4.000	2	0,7	39,0			SW12RH-032
W1-l	F 60-A	38 <sup>1</sup>	2 x 15	CW 75 <sup>2</sup>	625	105	4.000	2	0,4	39,0	40		SW12RH-029
W1-l	F 60-A	38 <sup>1</sup>	2 x 15	CW 75 <sup>2</sup>	625	105	4.000	2	0,7	39,0	40		SW12RH-035
W1-l	F 30-A	33 <sup>1</sup>	2 x 12,5	CW 100 <sup>2</sup>	625	125	4.600	2	0,7	33,0			SW12RH-021
W1-l	F 30-A	38 <sup>1</sup>	2 x 12,5	CW 100 <sup>2</sup>	625	125	4.600	2	0,7	33,0	40		SW12RH-024
W1-l	F 60-A	33 <sup>1</sup>	2 x 15	CW 100 <sup>2</sup>	625	130	4.750	2	0,7	39,0			SW12RH-033
W1-l	F 60-A	38 <sup>1</sup>	2 x 15	CW 100 <sup>2</sup>	625	130	4.750	2	0,7	39,0	40		SW12RH-036

<sup>1</sup> Wert abgeleitet.

<sup>2</sup> verzinkt (Standard)

## Hinweise

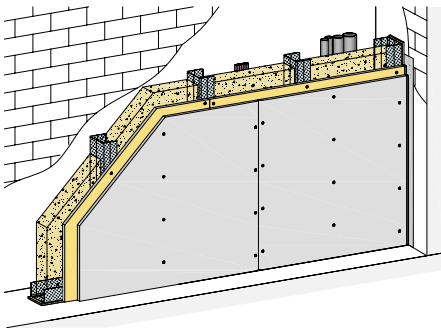
Verschraubung der ersten Plattenlage im Abstand 250 mm erforderlich.  
Weitere System-Varianten stehen Ihnen auf [rigips.de/systemsuche](http://rigips.de/systemsuche) zur Verfügung.



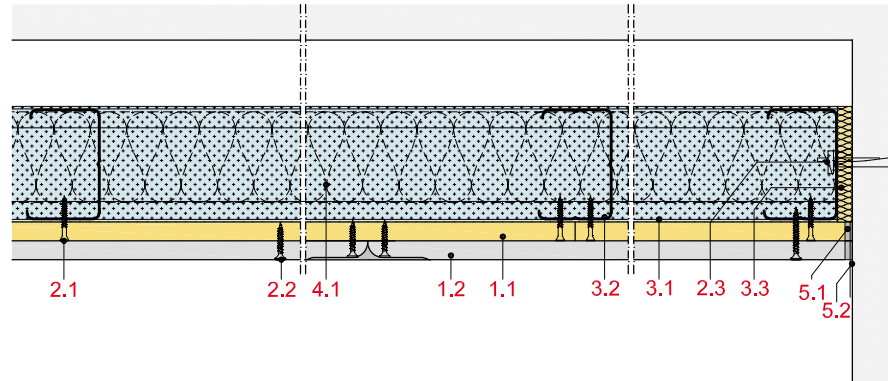
## Details

Details erreichen Sie über  
Eingabe des Web-Codes auf  
[rigips.de/systemsuche](http://rigips.de/systemsuche)

## SW12RHRF



Schachtwände mit einfachem Ständerwerk 2-lagig beplankt  
Rigidur H; Rigips Feuerschutzplatte RF; Rigips Feuerschutzplatte RFI



## Max. Systemeigenschaften

Schallschutz ( $R_w$ )	<b>38 dB</b>
Brandschutz	<b>F 30-A</b>
Wandhöhe	<b>4.250 mm</b>
Wanddicke	<b>130 mm</b>
Gewicht/m <sup>2</sup>	<b>34,0 kg</b>

## Systemaufbau

- 1.1 Rigips Feuerschutzplatte RF; Rigidur H
- 1.2 Rigips Feuerschutzplatte RF; Rigips Feuerschutzplatte RFI
- 2.1 Rigidur Fix Schnellbauschraube
- 2.2 Rigips HartFix Schnellbauschraube, z. B. Rigips Nageldübel
- 3.1 RigiProfil MultiTec UW
- 3.2 RigiProfil MultiTec CW
- 3.3 Anschlussdichtung
- 4.1 z. B. Isover Akustic TP oder TF
- 5.1 z. B. VARIO Fugenspachtel; VARIO 30 Fugenspachtel; ProMix Plus; ProMix Airless; SUPER Fugenfüller
- 5.2 Rigips TrennFix
- 5.3 Rigips Glasfaserbewehrungsstreifen; Rigips Papierbewehrungsstreifen

## Nachweise

- Schallschutz**  
M5546-1 (geprüft mit RHRB)
- Brandschutz**  
P-SAC 02/III-661  
GS 3.2/14-129-2  
GS 3.2/14-130-1
- Wandhöhen**  
(1104/949/23)-Hir und berechnete Werte  
1403/335/12-MPA BS

**Hinweis:** Gewichtsangaben ohne Dämmstoff. Verspachtelung gemäß Verarbeitungsrichtlinie, 5.3 nach Anforderung. Bei Brandschutzanforderungen: Hohlraumdämmung der Baustoffklasse A verwenden. Die max. Wandhöhen gelten für Einbaubereich 2, sofern nicht anders angegeben.

## Systemvarianten

Feuchte-schutz	Brand-schutz	Schall-schutz $R_w$ dB	Beplankung je Wandseite mm	RigiProfil	Achs-abstand a mm	Wand-dicke mm	Wand-höhe mm	EB	Konsol-last kN/m	Wand-gewicht kg/m <sup>2</sup>	Dämmst. Dicke mm	Dämmst. Rohdichte kg/m <sup>3</sup>	WebCode rigips.de
	F 30-A	33 <sup>1</sup>	12,5 + 12,5	CW 50	625	75	2.650	1	0,4	27,0			SW12RHRF-001
	F 30-A	38 <sup>1</sup>	12,5 + 12,5	CW 50	625	75	2.650	1	0,4	27,0	40		SW12RHRF-004
	F 30-A	33 <sup>1</sup>	15 + 15	CW 50	625	80	2.750	1	0,4	33,0			SW12RHRF-007
	F 30-A	38 <sup>1</sup>	15 + 15	CW 50	625	80	2.750	1	0,4	33,0	40		SW12RHRF-010
	F 30-A	33 <sup>1</sup>	12,5 + 12,5	CW 75	625	100	4.000	2	0,4	28,0			SW12RHRF-002
	F 30-A	38 <sup>1</sup>	12,5 + 12,5	CW 75	625	100	4.000	2	0,4	28,0	40		SW12RHRF-005
	F 30-A	33 <sup>1</sup>	15 + 15	CW 75	625	105	4.000	2	0,4	34,0			SW12RHRF-008
	F 30-A	38 <sup>1</sup>	15 + 15	CW 75	625	105	4.000	2	0,4	34,0	40		SW12RHRF-011
	F 30-A	38 <sup>1</sup>	12,5 + 12,5	CW 100	625	125	4.150	2	0,4	28,0	40		SW12RHRF-006
	F 30-A	38 <sup>1</sup>	15 + 15	CW 100	625	130	4.250	2	0,4	34,0	40		SW12RHRF-012
W0-I	F 30-A	33 <sup>1</sup>	12,5 + 12,5	CW 50	625	75	2.650	1	0,4	27,0			SW12RHRF-013
W0-I	F 30-A	38 <sup>1</sup>	12,5 + 12,5	CW 50	625	75	2.650	1	0,4	27,0	40		SW12RHRF-016
W0-I	F 30-A	33 <sup>1</sup>	15 + 15	CW 50	625	80	2.750	1	0,4	33,0			SW12RHRF-019
W0-I	F 30-A	38 <sup>1</sup>	15 + 15	CW 50	625	80	2.750	1	0,4	33,0	40		SW12RHRF-022
W0-I	F 30-A	33 <sup>1</sup>	12,5 + 12,5	CW 75	625	100	4.000	2	0,4	28,0			SW12RHRF-014
W0-I	F 30-A	38 <sup>1</sup>	12,5 + 12,5	CW 75	625	100	4.000	2	0,4	28,0	40		SW12RHRF-017
W0-I	F 30-A	33 <sup>1</sup>	15 + 15	CW 75	625	105	4.000	2	0,4	34,0			SW12RHRF-020
W0-I	F 30-A	38 <sup>1</sup>	15 + 15	CW 75	625	105	4.000	2	0,4	34,0	40		SW12RHRF-023
W0-I	F 30-A	38 <sup>1</sup>	12,5 + 12,5	CW 100	625	125	4.150	2	0,4	28,0	40		SW12RHRF-018
W0-I	F 30-A	38 <sup>1</sup>	15 + 15	CW 100	625	130	4.250	2	0,4	34,0	40		SW12RHRF-024

<sup>1</sup> Wert abgeleitet.

## Hinweise

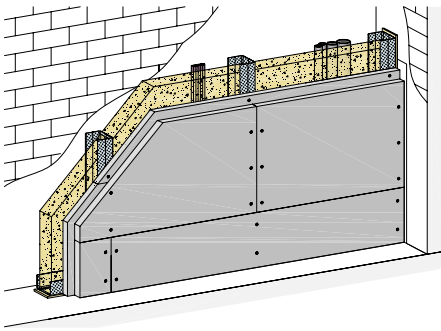
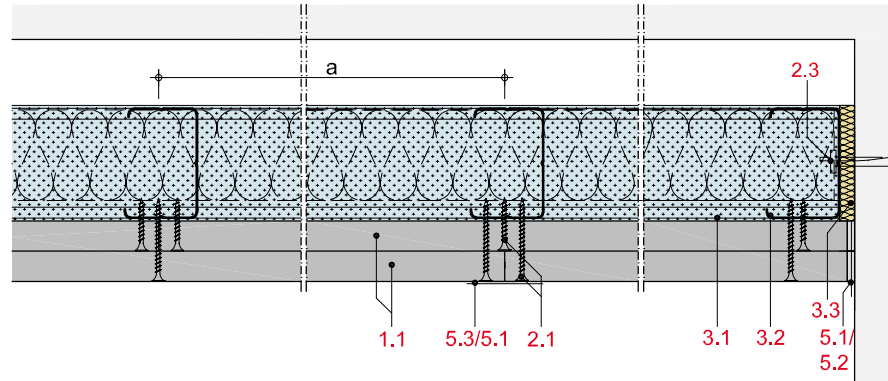
Verschraubung der ersten Plattenlage im Abstand 250 mm erforderlich.  
Weitere System-Varianten stehen Ihnen auf [rigips.de/systemsuche](http://rigips.de/systemsuche) zur Verfügung.



## Details

Details erreichen Sie über  
Eingabe des Web-Codes auf  
[rigips.de/systemsuche](http://rigips.de/systemsuche)

## SW12GR

Schachtwände mit einfachem Ständerwerk 2-lagig beplankt  
Rigips Glasroc F

## Max. Systemeigenschaften

Schallschutz ( $R_w$ )	41 dB
Brandschutz	I 90
Wandhöhe	6.150 mm
Wanddicke	190 mm
Gewicht/m <sup>2</sup>	39,0 kg

## Systemaufbau

- 1.1 Rigips Glasroc F
- 2.1 Rigips Schnellbauschraube TN
- 2.2 z. B. Rigips Nageldübel
- 3.1 RigiProfil MultiTec UW
- 3.2 RigiProfil MultiTec CW
- 3.3 Anschlussdichtung
- 4.1 z. B. Isover Akustic TP oder TF
- 5.1 z. B. VARIO Fugenspachtel; VARIO 30 Fugenspachtel; ProMix Plus; ProMix Airless
- 5.2 Rigips TrennFix
- 5.3 Rigips Glasfaserbewehrungsstreifen; Rigips Papierbewehrungsstreifen

## Nachweise

- Schallschutz**  
2156/1344-3-DK/br  
2156/1344-4-DK/br  
TGM-VA AB 12551 (Var. SW22GR)
- Brandschutz**  
P-2100/122/15-MPA BS  
P-3138/4344-MPA BS  
P-SAC-02/III-676  
GA-2017/034  
GA-2022/002
- Wandhöhen**  
(1104/949/23)-Hir und berechnete Werte  
1403/335/12-MPA BS

**Hinweis:** Gewichtsangaben ohne Dämmstoff. Verspachtelung gemäß Verarbeitungsrichtlinie, 5.3 nach Anforderung. Bei Brandschutzanforderungen: Hohlraumdämmung der Baustoffklasse A verwenden. Die max. Wandhöhen gelten für Einbaubereich 2, sofern nicht anders angegeben.

## Systemvarianten

Feuchte-schutz	Brand-schutz	Schall-schutz $R_w$ dB	Beplankung mm	RigiProfil	Achs-abstand a mm	Wand-dicke mm	Wand-höhe mm	EB	Konsol-last kN/m	Wand-gewicht kg/m <sup>2</sup>	Dämmst. Dicke mm	Dämmst. Rohdichte kg/m <sup>3</sup>	Web-Code rigips.de
W0-I	F 90-A	34	2 x 20	CW 50 <sup>2</sup>	1.000	90	2.700	1		38,0			SW12GR-001
W0-I	F 90-A	40	2 x 20	CW 50 <sup>2</sup>	1.000	90	2.700	1		38,0	40		SW12GR-002
W0-I	I 90	34	2 x 20	CW 50 <sup>2</sup>	1.000	90	2.700	1		38,0			SW12GR-016
W0-I	F 90-A	34 <sup>1</sup>	2 x 20	CW 75 <sup>2</sup>	1.000	115	3.950	2		38,0			SW12GR-003
W0-I	F 90-A	40 <sup>1</sup>	2 x 20	CW 75 <sup>2</sup>	1.000	115	3.950	2		38,0	60		SW12GR-004
W0-I	I 90	34 <sup>1</sup>	2 x 20	CW 75 <sup>2</sup>	1.000	115	3.950	2		38,0			SW12GR-018
W0-I	I 90	40 <sup>1</sup>	2 x 20	CW 75 <sup>2</sup>	1.000	115	3.950	2		38,0	60		SW12GR-019
W0-I	F 90-A	34 <sup>1</sup>	2 x 20	CW 100 <sup>2</sup>	1.000	140	4.000	2		38,0			SW12GR-005
W0-I	F 90-A	41 <sup>1</sup>	2 x 20	CW 100 <sup>2</sup>	1.000	140	4.000	2		38,0	80		SW12GR-006
W0-I	F 90-A	41	2 x 20	CW 100 <sup>2</sup>	500	140	5.600	2		38,0	80		SW12GR-013
W0-I	I 90	34 <sup>1</sup>	2 x 20	CW 100 <sup>2</sup>	1.000	140	4.000	2		38,0			SW12GR-020
W0-I	I 90	41 <sup>1</sup>	2 x 20	CW 100 <sup>2</sup>	1.000	140	4.000	2		38,0	80		SW12GR-021
W0-I	I 90	41	2 x 20	CW 100 <sup>2</sup>	500	140	5.600	2		38,0	80		SW12GR-028
W0-I	F 90-A	34 <sup>1</sup>	2 x 20	CW 150 <sup>2</sup>	1.000	190	6.150	2		39,0			SW12GR-009
W0-I	F 90-A	41 <sup>1</sup>	2 x 20	CW 150 <sup>2</sup>	1.000	190	6.150	2		39,0	80		SW12GR-010
W0-I	F 90-A	41 <sup>1</sup>	2 x 20	CW 150 <sup>2</sup>	500	190	6.000	2		39,0	80		SW12GR-015
W0-I	I 90	34 <sup>1</sup>	2 x 20	CW 150 <sup>2</sup>	1.000	190	5.000	2		39,0			SW12GR-024
W0-I	I 90	41 <sup>1</sup>	2 x 20	CW 150 <sup>2</sup>	1.000	190	5.000	2		39,0	80		SW12GR-025
W0-I	I 90	41 <sup>1</sup>	2 x 20	CW 150 <sup>2</sup>	500	190	6.000	2		39,0	80		SW12GR-030

<sup>1</sup> Wert abgeleitet.

<sup>2</sup> verzinkt (Standard)

## Hinweise

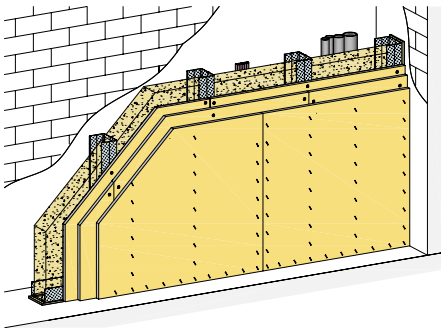
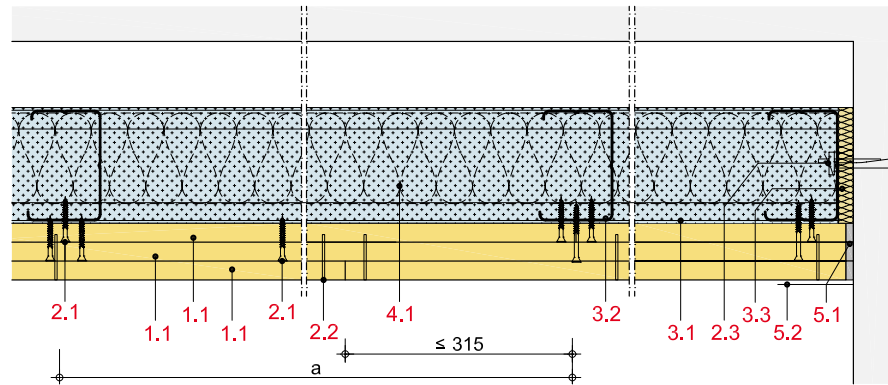
Weitere System-Varianten stehen Ihnen auf [rigips.de/systemsuche](http://rigips.de/systemsuche) zur Verfügung.



## Details

Details erreichen Sie über Eingabe des Web-Codes auf [rigips.de/systemsuche](http://rigips.de/systemsuche)

## SW13RH

Schachtwände mit einfachem Ständerwerk 3-lagig beplankt  
Rigidur H

## Max. Systemeigenschaften

Schallschutz ( $R_w$ )	<b>38 dB</b>
Brandschutz	<b>F 90-A</b>
Wandhöhe	<b>4.600 mm</b>
Wanddicke	<b>140 mm</b>
Gewicht/m <sup>2</sup>	<b>51,0 kg</b>

## Systemaufbau

- 1.1 Rigidur H
- 2.1 Rigidur Fix Schnellbauschraube
- 2.2 z. B. Rigips Nageldübel
- 3.1 RigiProfil MultiTec UW
- 3.2 RigiProfil MultiTec CW
- 3.3 Anschlussdichtung
- 4.1 z. B. Isover Akustic TP oder TF
- 5.1 z. B. VARIO Fugenspachtel; VARIO 30 Fugenspachtel; ProMix Plus; ProMix Airless
- 5.2 Rigips TrennFix
- 5.3 Rigips Glasfaserbewehrungsstreifen; Rigips Papierbewehrungsstreifen

## Nachweise

- Schallschutz**  
M5546
- Brandschutz**  
P-SAC 02/III-661  
GS 3.2/14-129-2  
GS 3.2/14-130-1
- Wandhöhen**  
(1104/949/23)-Hir und berechnete Werte  
1403/335/12-MPA BS

**Hinweis:** Gewichtsangaben ohne Dämmstoff. Verspachtelung gemäß Verarbeitungsrichtlinie, 5.3 nach Anforderung. Bei Brandschutzanforderungen: Hohlraumdämmung der Baustoffklasse A verwenden. Die max. Wandhöhen gelten für Einbaubereich 2, sofern nicht anders angegeben.

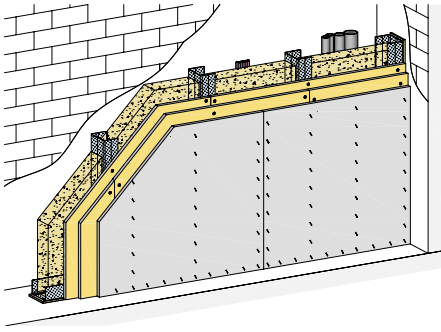
## Systemvarianten

Feuchte-schutz	Brand-schutz	Schall-schutz $R_w$ dB	Beplankung je Wandseite mm	RigiProfil	Achs-abstand a mm	Wand-dicke mm	Wand-höhe mm	EB	Konsol-last kN/m	Wand-gewicht kg/m <sup>2</sup>	Dämmst. Dicke mm	Dämmst. Rohdichte kg/m <sup>3</sup>	WebCode rigips.de
W1-I	F 90-A	33 <sup>1</sup>	2 x 12,5 + 15 <sup>2</sup>	CW 50	625	90	3.000	1	0,7	51,0			SW13RH-001
W1-I	F 90-A	38 <sup>1</sup>	2 x 12,5 + 15 <sup>2</sup>	CW 50	625	90	3.000	1	0,7	51,0	40		SW13RH-004
W1-I	F 90-A	33 <sup>1</sup>	2 x 12,5 + 15 <sup>2</sup>	CW 75	625	115	4.000	2	0,7	51,0			SW13RH-002
W1-I	F 90-A	38 <sup>1</sup>	2 x 12,5 + 15 <sup>2</sup>	CW 75	625	115	4.000	2	0,7	51,0	40		SW13RH-005
W1-I	F 90-A	33 <sup>1</sup>	2 x 12,5 + 15 <sup>2</sup>	CW 100	625	140	4.600	2	0,7	51,0			SW13RH-003
W1-I	F 90-A	38 <sup>1</sup>	2 x 12,5 + 15 <sup>2</sup>	CW 100	625	140	4.600	2	0,7	51,0	40		SW13RH-006

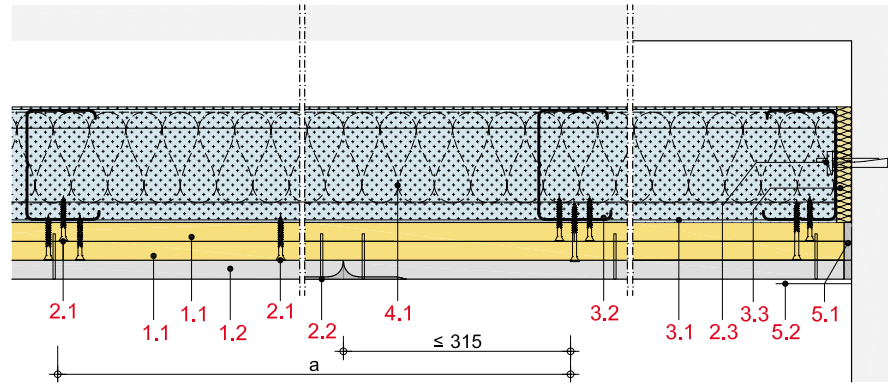
<sup>1</sup> Wert abgeleitet.

<sup>2</sup> H

# SW13RHRF



Schachtwände mit einfachem Ständerwerk 3-lagig beplankt  
Rigidur H; Rigips Feuerschutzplatte RF; Rigips Feuerschutzplatte RFI



## Max. Systemeigenschaften

Schallschutz ( $R_w$ )	<b>38 dB</b>
Brandschutz	<b>F 90-A</b>
Wandhöhe	<b>4.600 mm</b>
Wanddicke	<b>140 mm</b>
Gewicht/m <sup>2</sup>	<b>46,0 kg</b>

## Systemaufbau

- 1.1 Rigidur H
- 1.2 Rigips Feuerschutzplatte RF; Rigips Feuerschutzplatte RFI
- 2.1 Rigidur Fix Schnellbauschraube
- 2.2 z. B. Rigips Nageldübel
- 3.1 RigiProfil MultiTec UW
- 3.2 RigiProfil MultiTec CW
- 3.3 Anschlussdichtung
- 4.1 z. B. Isover Akustic TP oder TF
- 5.1 z. B. VARIO Fugenspachtel; VARIO 30 Fugenspachtel; ProMix Plus; ProMix Airless; SUPER Fugenfüller
- 5.2 Rigips TrennFix
- 5.3 Rigips Glasfaserbewehrungsstreifen; Rigips Papierbewehrungsstreifen

## Nachweise

- Schallschutz**  
M5546
- Brandschutz**  
P-SAC 02/III-661  
GS 3.2/14-129-2  
GS 3.2/14-130-1
- Wandhöhen**  
(1104/949/23)-Hir und berechnete Werte  
1403/335/12-MPA BS

**Hinweis:** Gewichtsangaben ohne Dämmstoff. Verspachtelung gemäß Verarbeitungsrichtlinie, 5.3 nach Anforderung. Bei Brandschutzanforderungen: Hohlraumdämmung der Baustoffklasse A verwenden. Die max. Wandhöhen gelten für Einbaubereich 2, sofern nicht anders angegeben.

## Systemvarianten

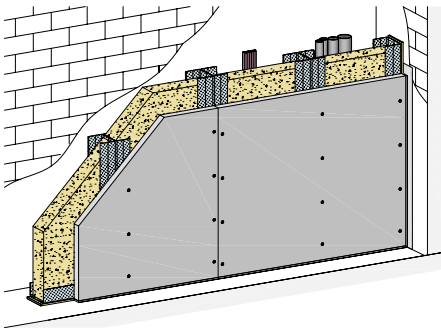
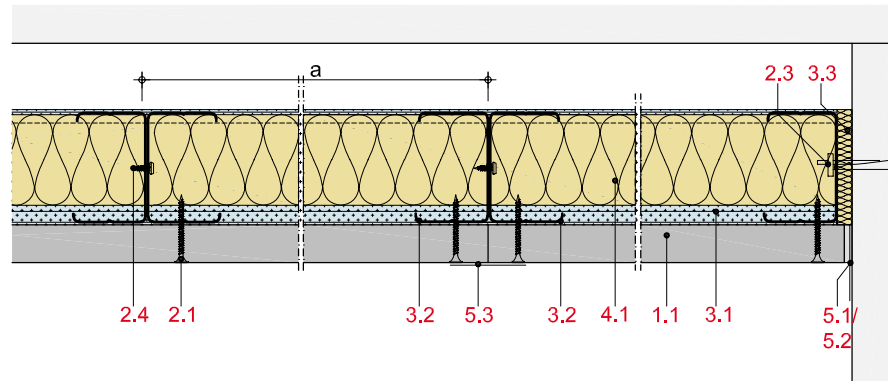
Feuchte-schutz	Brand-schutz	Schall-schutz $R_w$ dB	Beplankung je Wandseite mm	RigiProfil	Achs-abstand a mm	Wand-dicke mm	Wand-höhe mm	EB	Konsol-last kN/m	Wand-gewicht kg/m <sup>2</sup>	Dämmst. Dicke mm	Dämmst. Rohdichte kg/m <sup>3</sup>	WebCode rigips.de
	F 90-A	33 <sup>1</sup>	2 x 12,5 + 15 <sup>2</sup>	CW 50	625	90	3.000	1	0,7	46,0			SW13RHRF-001
	F 90-A	38 <sup>1</sup>	2 x 12,5 + 15 <sup>2</sup>	CW 50	625	90	3.000	1	0,7	46,0	40		SW13RHRF-004
	F 90-A	33 <sup>1</sup>	2 x 12,5 + 15 <sup>2</sup>	CW 75	625	115	4.000	2	0,7	46,0			SW13RHRF-002
	F 90-A	38 <sup>1</sup>	2 x 12,5 + 15 <sup>2</sup>	CW 75	625	115	4.000	2	0,7	46,0	40		SW13RHRF-005
	F 90-A	33 <sup>1</sup>	2 x 12,5 + 15 <sup>2</sup>	CW 100	625	140	4.600	2	0,7	46,0			SW13RHRF-003
	F 90-A	38 <sup>1</sup>	2 x 12,5 + 15 <sup>2</sup>	CW 100	625	140	4.600	2	0,7	46,0	40		SW13RHRF-006
W0-I	F 90-A	33 <sup>1</sup>	2 x 12,5 + 15 <sup>2</sup>	CW 50	625	90	3.000	1	0,7	46,0			SW13RHRF-007
W0-I	F 90-A	38 <sup>1</sup>	2 x 12,5 + 15 <sup>2</sup>	CW 50	625	90	3.000	1	0,7	46,0	40		SW13RHRF-010
W0-I	F 90-A	33 <sup>1</sup>	2 x 12,5 + 15 <sup>2</sup>	CW 75	625	115	4.000	2	0,7	46,0			SW13RHRF-008
W0-I	F 90-A	38 <sup>1</sup>	2 x 12,5 + 15 <sup>2</sup>	CW 75	625	115	4.000	2	0,7	46,0	40		SW13RHRF-011
W0-I	F 90-A	33 <sup>1</sup>	2 x 12,5 + 15 <sup>2</sup>	CW 100	625	140	4.600	2	0,7	46,0			SW13RHRF-009
W0-I	F 90-A	38 <sup>1</sup>	2 x 12,5 + 15 <sup>2</sup>	CW 100	625	140	4.600	2	0,7	46,0	40		SW13RHRF-012

<sup>1</sup> Wert abgeleitet.

<sup>2</sup> H



## SW21GR

Schachtwände mit doppeltem Ständerwerk 1-lagig beplankt  
Rigips Glasroc F

## Max. Systemeigenschaften

Brandschutz	I 60
Wandhöhe	11.100 mm
Wanddicke	175 mm
Gewicht/m <sup>2</sup>	27,0 kg

## Systemaufbau

- 1.1 Rigips Glasroc F
- 2.1 Rigips Schnellbauschraube TN
- 2.2 z. B. Rigips Nageldübel
- 2.3 Rigips Bauschraube
- 3.1 RigiProfil MultiTec UW
- 3.2 RigiProfil MultiTec CW
- 3.3 Anschlussdichtung
- 4.1 Isover Protect BSP
- 5.1 z. B. VARIO Fugenspachtel; VARIO 30 Fugenspachtel; ProMix Plus; ProMix Airless
- 5.2 Rigips TrennFix
- 5.3 Rigips Glasfaserbewehrungsstreifen; Rigips Papierbewehrungsstreifen

## Nachweise

- Brandschutz**  
P-2100/122/15-MPA BS  
P-3138/4344-MPA BS  
GA-2017/034  
GS 3.2/14-129-2
- Wandhöhen**  
(1104/949/23)-Hir und berechnete Werte  
1403/335/12-MPA BS

**Hinweis:** Gewichtsangaben ohne Dämmstoff. Verspachtelung gemäß Verarbeitungsrichtlinie, 5.3 nach Anforderung. Bei Brandschutzanforderungen: Hohlraumdämmung der Baustoffklasse A verwenden. Die max. Wandhöhen gelten für Einbaubereich 2, sofern nicht anders angegeben.

## Systemvarianten

Feuchte-schutz	Brand-schutz	Schall-schutz R <sub>w</sub> dB	Beplankung mm	RigiProfil	Achs-abstand a mm	Wand-dicke mm	Wand-höhe mm	EB	Konsol-last kN/m	Wand-gewicht kg/m <sup>2</sup>	Dämmst. Dicke mm	Dämmst. Rohdichte kg/m <sup>3</sup>	Web-Code rigips.de
W0-I	F 60-A		1 x 25	2 x CW 50 <sup>1</sup>	600	75	3.500	1		26,0	40	40	SW21GR-001
W0-I	F 60-A		1 x 25	2 x CW 50 <sup>1</sup>	300	75	4.000	2		26,0	40	40	SW21GR-002
W0-I	I 60		1 x 25	2 x CW 50 <sup>1</sup>	600	75	3.500	1		26,0	40	40	SW21GR-011
W0-I	I 60		1 x 25	2 x CW 50 <sup>1</sup>	300	75	4.000	2		26,0	40	40	SW21GR-012
W0-I	F 60-A		1 x 25	2 x CW 75 <sup>1</sup>	600	100	4.400	2		26,0	40	40	SW21GR-003
W0-I	F 60-A		1 x 25	2 x CW 75 <sup>1</sup>	300	100	5.950	2		26,0	40	40	SW21GR-004
W0-I	I 60		1 x 25	2 x CW 75 <sup>1</sup>	600	100	4.400	2		26,0	40	40	SW21GR-013
W0-I	I 60		1 x 25	2 x CW 75 <sup>1</sup>	300	100	5.950	2		26,0	40	40	SW21GR-014
W0-I	F 60-A		1 x 25	2 x CW 100 <sup>1</sup>	600	125	6.000	2		26,0	40	40	SW21GR-006
W0-I	F 60-A		1 x 25	2 x CW 100 <sup>1</sup>	300	125	7.000	2		26,0	40	40	SW21GR-005
W0-I	I 60		1 x 25	2 x CW 100 <sup>1</sup>	600	125	6.000	2		26,0	40	40	SW21GR-016
W0-I	I 60		1 x 25	2 x CW 100 <sup>1</sup>	300	125	7.000	2		26,0	40	40	SW21GR-015
W0-I			1 x 25	2 x CW 100 <sup>1</sup>	300	125	7.950	2		26,0			SW21GR-021
W0-I	F 60-A		1 x 25	2 x CW 125 <sup>1</sup>	600	150	7.000	2		27,0	40	40	SW21GR-007
W0-I	F 60-A		1 x 25	2 x CW 125 <sup>1</sup>	300	150	7.000	2		27,0	40	40	SW21GR-008
W0-I	I 60		1 x 25	2 x CW 125 <sup>1</sup>	600	150	7.000	2		27,0	40	40	SW21GR-017
W0-I	I 60		1 x 25	2 x CW 125 <sup>1</sup>	300	150	7.000	2		27,0	40	40	SW21GR-018
W0-I	F 60-A		1 x 25	2 x CW 150 <sup>1</sup>	600	175	7.000	2		27,0	40	40	SW21GR-010
W0-I	I 60		1 x 25	2 x CW 150 <sup>1</sup>	600	175	7.000	2		27,0	40	40	SW21GR-020
W0-I			1 x 25	2 x CW 150 <sup>1</sup>	300	175	11.100	2		27,0			SW21GR-025

<sup>1</sup> verzinkt (Standard)

## Hinweise

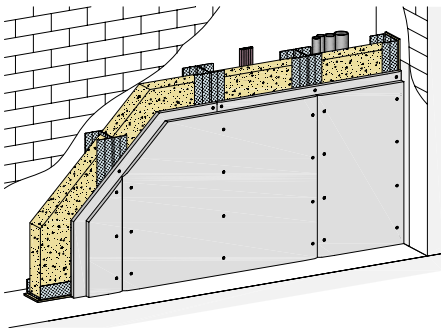
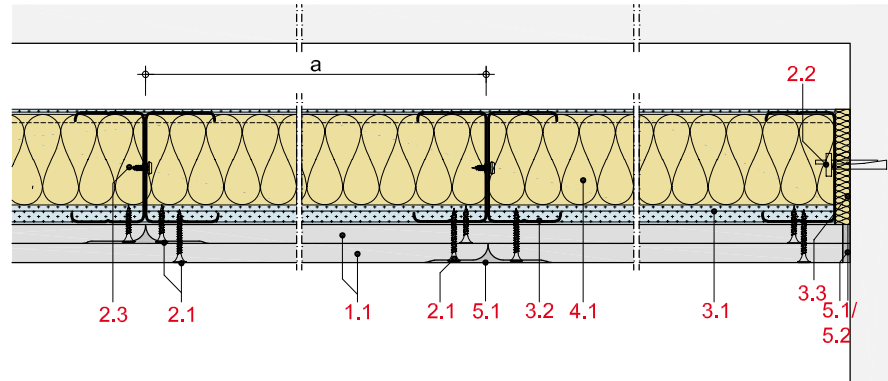
Weitere System-Varianten stehen Ihnen auf [rigips.de/systemsuche](http://rigips.de/systemsuche) zur Verfügung.



## Details

Details erreichen Sie über Eingabe des Web-Codes auf [rigips.de/systemsuche](http://rigips.de/systemsuche)

## SW22RF

Schachtwände mit doppeltem Ständerwerk 2-lagig beplankt  
Rigips Feuerschutzplatte RFI; Rigips Feuerschutzplatte RF

## Max. Systemeigenschaften

Schallschutz ( $R_w$ )	39 dB
Brandschutz	I 60
Wandhöhe	8.250 mm
Wanddicke	130 mm
Gewicht/m <sup>2</sup>	32,0 kg

## Systemaufbau

- 1.1 Rigips Feuerschutzplatte RF; Rigips Feuerschutzplatte RFI
- 2.1 Rigips Schnellbauschraube TN
- 2.2 z. B. Rigips Nageldübel
- 2.3 Rigips Bauschraube
- 3.1 RigiProfil MultiTec UW
- 3.2 RigiProfil MultiTec CW
- 3.3 Anschlussdichtung; Rigips Anschlussdichtung Filz - einseitig selbstklebend
- 4.1 z. B. Isover Akustic TP oder TF; Isover Protect BSP
- 5.1 z. B. VARIO Fugenspachtel; VARIO imprägniert; VARIO 30 Fugenspachtel; ProMix Plus; ProMix Airless; SUPER Fugenfüller
- 5.2 Rigips TrennFix
- 5.3 Rigips Glasfaserbewehrungsstreifen

## Nachweise

- Schallschutz**  
2097/1879-136-DK/br  
2097/1879-137-DK/br  
2097/1879-138-DK/br
- Brandschutz**  
P-SAC 02/III-661  
P-SAC 02/III-676  
GA-2017/034  
GS 3.2/14-129-2
- Wandhöhen**  
(1104/949/23)-Hir und berechnete Werte  
1403/335/12-MPA BS

**Hinweis:** Gewichtsangaben ohne Dämmstoff. Verspachtelung gemäß Verarbeitungsrichtlinie, 5.3 nach Anforderung. Bei Brandschutzanforderungen: Hohlraumdämmung der Baustoffklasse A verwenden. Die max. Wandhöhen gelten für Einbaubereich 2, sofern nicht anders angegeben.

## Systemvarianten

Feuchte-schutz	Brand-schutz	Schall-schutz $R_w$ dB	Beplankung mm	RigiProfil	Achs-abstand a mm	Wand-dicke mm	Wand-höhe mm	EB	Konsol-last kN/m	Wand-gewicht kg/m <sup>2</sup>	Dämmst. Dicke mm	Dämmst. Rohdichte kg/m <sup>3</sup>	Web-Code rigips.de
	I 30	32 <sup>1</sup>	2 x 12,5	2 x CW 50 <sup>2</sup>	625	75	4.000	2		22,0			SW22RF-004
	I 30	37 <sup>1</sup>	2 x 12,5	2 x CW 50 <sup>2</sup>	625	75	4.000	2		22,0	40		SW22RF-015
	I 60		2 x 15	2 x CW 50 <sup>2</sup>	312,5	80	4.250	2		31,0	40	40	SW22RF-063
	F 30-A	37 <sup>1</sup>	2 x 12,5	2 x CW 75 <sup>2</sup>	625	100	4.550	2		22,0	40		SW22RF-019
	I 30	32 <sup>1</sup>	2 x 12,5	2 x CW 75 <sup>2</sup>	625	100	4.550	2		22,0			SW22RF-021
	I 30		2 x 12,5	2 x CW 75 <sup>2</sup>	312,5	100	6.000	2		22,0			SW22RF-030
	I 30	32 <sup>1</sup>	2 x 12,5	2 x CW 100 <sup>2</sup>	625	125	6.150	2		23,0			SW22RF-037
	I 30	39 <sup>1</sup>	2 x 12,5	2 x CW 100 <sup>2</sup>	625	125	6.150	2		23,0	80		SW22RF-043
	I 60	37 <sup>1</sup>	2 x 15	2 x CW 100 <sup>2</sup>	625	130	6.350	2		32,0	40	40	SW22RF-083
	I 60		2 x 15	2 x CW 100 <sup>2</sup>	417	130	7.000	2		32,0	40	40	SW22RF-087
W0-I	I 60		2 x 15	2 x CW 50 <sup>2</sup>	312,5	80	4.250	2		31,0	40	40	SW22RF-066
W0-I	F 30-A	37 <sup>1</sup>	2 x 12,5	2 x CW 75 <sup>2</sup>	625	100	4.550	2		22,0	40		SW22RF-020
W0-I	F 60-A		2 x 15	2 x CW 75 <sup>2</sup>	312,5	105	6.250	2		31,0	40	40	SW22RF-074
W0-I	F 30-A	32 <sup>1</sup>	2 x 12,5	2 x CW 100 <sup>2</sup>	625	125	6.150	2		23,0			SW22RF-034
W0-I	F 30-A	37 <sup>1</sup>	2 x 12,5	2 x CW 100 <sup>2</sup>	625	125	6.150	2		23,0	40		SW22RF-036
W0-I	F 30-A	39 <sup>1</sup>	2 x 12,5	2 x CW 100 <sup>2</sup>	625	125	6.150	2		23,0	80		SW22RF-042
W0-I	F 30-A		2 x 12,5	2 x CW 100 <sup>2</sup>	417	125	7.000	2		23,0			SW22RF-048
W0-I	F 60-A	37 <sup>1</sup>	2 x 15	2 x CW 100 <sup>2</sup>	625	130	6.350	2		32,0	40	40	SW22RF-082
W0-I	F 60-A		2 x 15	2 x CW 100 <sup>2</sup>	417	130	7.000	2		32,0	40	40	SW22RF-090
W0-I	F 60-A		2 x 15	2 x CW 100 <sup>2</sup>	312,5	130	7.000	2		32,0	40	40	SW22RF-089

<sup>1</sup> Wert abgeleitet.

<sup>2</sup> verzinkt (Standard)

## Hinweise

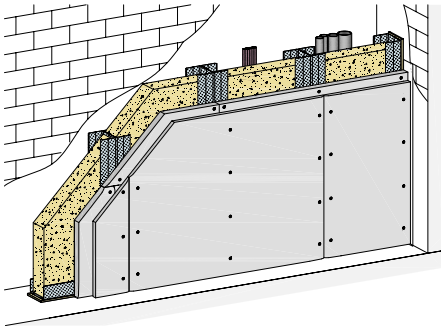
Weitere System-Varianten stehen Ihnen auf [rigips.de/systemsuche](http://rigips.de/systemsuche) zur Verfügung.



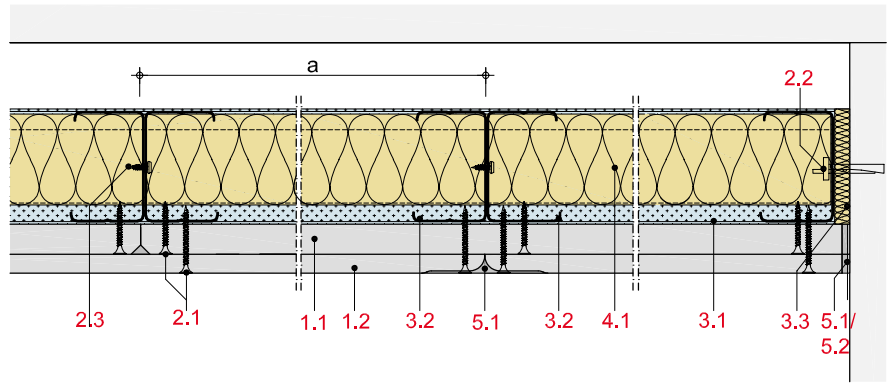
## Details

Details erreichen Sie über Eingabe des Web-Codes auf [rigips.de/systemsuche](http://rigips.de/systemsuche)

# SW22DRF



Schachtwände mit doppeltem Ständerwerk 2-lagig beplankt  
 Rigips Die Dicke RF; Rigips Feuerschutzplatte RF; Rigips Die Dicke RFI;  
 Rigips Feuerschutzplatte RFI



## Max. Systemeigenschaften

Schallschutz ( $R_w$ )	<b>39 dB</b>
Brandschutz	<b>I 90</b>
Wandhöhe	<b>8.550 mm</b>
Wanddicke	<b>135 mm</b>
Gewicht/m <sup>2</sup>	<b>35,0 kg</b>

## Systemaufbau

- 1.1 Rigips Die Dicke RF; Rigips Die Dicke RFI
- 1.2 Rigips Feuerschutzplatte RF; Rigips Feuerschutzplatte RFI
- 2.1 Rigips Schnellbauschraube TN
- 2.2 z. B. Rigips Nageldübel
- 2.3 Rigips Bauschraube
- 3.1 RigiProfil MultiTec UW
- 3.2 RigiProfil MultiTec CW
- 3.3 Anschlussdichtung; Rigips Anschlussdichtung Filz - einseitig selbstklebend
- 4.1 z. B. Isover Akustic TP oder TF; Isover Protect BSP
- 5.1 z. B. VARIO Fugenspachtel; VARIO imprägniert; VARIO 30 Fugenspachtel; ProMix Plus; ProMix Airless; SUPER Fugenfüller
- 5.2 Rigips TrennFix
- 5.3 Rigips Glasfaserbewehrungsstreifen

## Nachweise

- Schallschutz**  
2156/1344-1-DK/br  
2156/1344-2-DK/br
- Brandschutz**  
P-SAC 02/III-661  
P-SAC 02/III-676  
GA-2017/034  
GA-2022/002
- Wandhöhen**  
(1104/949/23)-Hir und berechnete Werte  
1403/335/12-MPA BS

**Hinweis:** Gewichtsangaben ohne Dämmstoff. Verspachtelung gemäß Verarbeitungsrichtlinie, 5.3 nach Anforderung. Bei Brandschutzanforderungen: Hohlraumdämmung der Baustoffklasse A verwenden. Die max. Wandhöhen gelten für Einbaubereich 2, sofern nicht anders angegeben.

## Systemvarianten

Feuchte-schutz	Brand-schutz	Schall-schutz $R_w$ dB	Beplankung mm	RigiProfil	Achs-abstand a mm	Wand-dicke mm	Wand-höhe mm	EB	Konsol-last kN/m	Wand-gewicht kg/m <sup>2</sup>	Dämmst. Dicke mm	Dämmst. Rohdichte kg/m <sup>3</sup>	Web-Code rigips.de
	I 60	35 <sup>1</sup>	20 + 15	2 x CW 50 <sup>2</sup>	625	85	4.000	2		34,0			SW22DRF-047
	I 60	39 <sup>1</sup>	20 + 15	2 x CW 50 <sup>2</sup>	625	85	4.000	2		34,0	40		SW22DRF-049
	I 90	39 <sup>1</sup>	20 + 12,5	2 x CW 75 <sup>2</sup>	625	107,5	4.850	2		32,0	40	50	SW22DRF-017
	I 60	35 <sup>1</sup>	20 + 15	2 x CW 75 <sup>2</sup>	625	110	4.950	2		35,0			SW22DRF-063
	I 60	39 <sup>1</sup>	20 + 15	2 x CW 75 <sup>2</sup>	625	110	4.950	2		35,0	40		SW22DRF-065
	I 90	39 <sup>1</sup>	20 + 12,5	2 x CW 100 <sup>2</sup>	625	132,5	6.500	2		32,0	40	50	SW22DRF-029
			20 + 15	2 x CW 100 <sup>2</sup>	312,5	135	8.550	2		35,0			SW22DRF-093
	I 60	35 <sup>1</sup>	20 + 15	2 x CW 100 <sup>2</sup>	625	135	6.650	2		35,0			SW22DRF-079
	I 60	39 <sup>1</sup>	20 + 15	2 x CW 100 <sup>2</sup>	625	135	6.650	2		35,0	40		SW22DRF-081
W0-I	F 90-A	39	20 + 12,5	2 x CW 50 <sup>2</sup>	625	82,5	4.000	2		31,0	40	50	SW22DRF-006
W0-I	F 60-A	35 <sup>1</sup>	20 + 15	2 x CW 50 <sup>2</sup>	625	85	4.000	2		34,0			SW22DRF-045
W0-I	F 60-A	39 <sup>1</sup>	20 + 15	2 x CW 50 <sup>2</sup>	625	85	4.000	2		34,0	40		SW22DRF-046
W0-I	F 60-A		20 + 15	2 x CW 50 <sup>2</sup>	312,5	85	4.550	2		34,0			SW22DRF-056
W0-I	F 90-A	39 <sup>1</sup>	20 + 12,5	2 x CW 75 <sup>2</sup>	625	107,5	4.850	2		32,0	40	50	SW22DRF-016
W0-I	F 60-A	35 <sup>1</sup>	20 + 15	2 x CW 75 <sup>2</sup>	625	110	4.950	2		35,0			SW22DRF-061
W0-I	F 60-A	39 <sup>1</sup>	20 + 15	2 x CW 75 <sup>2</sup>	625	110	4.950	2		35,0	40		SW22DRF-062
W0-I	F 60-A		20 + 15	2 x CW 75 <sup>2</sup>	312,5	110	6.550	2		35,0			SW22DRF-072
W0-I	F 90-A	39 <sup>1</sup>	20 + 12,5	2 x CW 100 <sup>2</sup>	625	132,5	6.500	2		32,0	40	50	SW22DRF-028
W0-I	F 60-A	35 <sup>1</sup>	20 + 15	2 x CW 100 <sup>2</sup>	625	135	6.650	2		35,0			SW22DRF-077
W0-I	F 60-A	39 <sup>1</sup>	20 + 15	2 x CW 100 <sup>2</sup>	625	135	6.650	2		35,0	40		SW22DRF-078

<sup>1</sup> Wert abgeleitet.  
<sup>2</sup> verzinkt (Standard)

## Hinweise

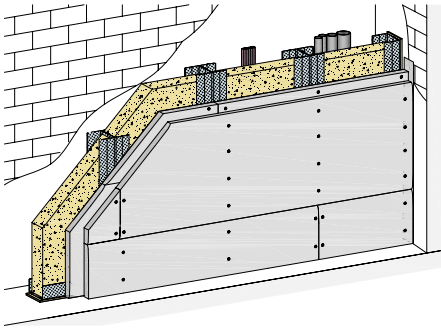
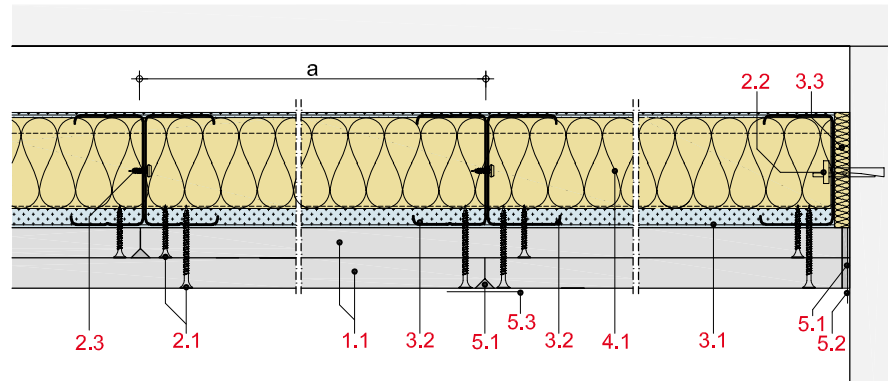
Weitere System-Varianten stehen Ihnen auf [rigips.de/systemsuche](http://rigips.de/systemsuche) zur Verfügung.



## Details

Details erreichen Sie über Eingabe des Web-Codes auf [rigips.de/systemsuche](http://rigips.de/systemsuche)

## SW22DD

Schachtwände mit doppeltem Ständerwerk 2-lagig beplankt  
Rigips Die Dicke RF; Rigips Die Dicke RF1

## Max. Systemeigenschaften

Schallschutz ( $R_w$ )	42 dB
Brandschutz	I 120
Wandhöhe	9.650 mm
Wanddicke	175 mm
Gewicht/m <sup>2</sup>	49,0 kg

## Systemaufbau

- 1.1 Rigips Die Dicke RF; Rigips Die Dicke RF1
- 2.1 Rigips Schnellbauschraube TN
- 2.2 z. B. Rigips Nageldübel
- 2.3 Rigips Bauschraube
- 3.1 RigiProfil MultiTec UW
- 3.2 RigiProfil MultiTec CW
- 3.3 Anschlussdichtung
- 4.1 z. B. Isover Akustic TP oder TF
- 5.1 z. B. VARIO Fugenspachtel; VARIO imprägniert; VARIO 30 Fugenspachtel; ProMix Plus; ProMix Airless; SUPER Fugenfüller
- 5.2 Rigips TrennFix
- 5.3 Rigips Glasfaserbewehrungsstreifen

## Nachweise

- Schallschutz**  
2070/5623-20-DK/br
- Brandschutz**  
P-SAC 02/III-661  
P-SAC 02/III-676  
GA-2017/034  
GA-2022/002
- Wandhöhen**  
(1104/949/23)-Hir und berechnete Werte  
1403/335/12-MPA BS

**Hinweis:** Gewichtsangaben ohne Dämmstoff. Verspachtelung gemäß Verarbeitungsrichtlinie, 5.3 nach Anforderung. Bei Brandschutzanforderungen: Hohlraumdämmung der Baustoffklasse A verwenden. Die max. Wandhöhen gelten für Einbaubereich 2, sofern nicht anders angegeben.

## Systemvarianten

Feuchte-schutz	Brand-schutz	Schall-schutz $R_w$ dB	Beplankung mm	RigiProfil	Achs-abstand a mm	Wand-dicke mm	Wand-höhe mm	EB	Konsol-last kN/m	Wand-gewicht kg/m <sup>2</sup>	Dämmst. Dicke mm	Dämmst. Rohdichte kg/m <sup>3</sup>	Web-Code rigips.de
	I 90	41	2 x 20	2 x CW 50 <sup>2</sup>	625	90	4.000	2		39,0	40		SW22DD-007
	I 90	35 <sup>1</sup>	2 x 25	2 x CW 50 <sup>2</sup>	1.000	100	4.000	2		47,0			SW22DD-051
	I 120	35 <sup>1</sup>	2 x 25	2 x CW 50 <sup>2</sup>	1.000	100	3.000	2		47,0			SW22DD-055
	I 120	35 <sup>1</sup>	2 x 25	2 x CW 75 <sup>2</sup>	1.000	125	3.000	2		47,0			SW22DD-062
	I 120	42 <sup>1</sup>	2 x 25	2 x CW 75 <sup>2</sup>	1.000	125	3.000	2		47,0	60		SW22DD-076
	I 90	35 <sup>1</sup>	2 x 25	2 x CW 100 <sup>2</sup>	1.000	150	6.000	2		48,0			SW22DD-089
	I 90	42 <sup>1</sup>	2 x 25	2 x CW 100 <sup>2</sup>	1.000	150	6.000	2		48,0	60		SW22DD-085
W0-I	F 90-A	41	2 x 20	2 x CW 50 <sup>2</sup>	625	90	4.000	2		39,0	40		SW22DD-004
W0-I	F 90-A		2 x 25	2 x CW 50 <sup>2</sup>	500	100	4.500	2		47,0			SW22DD-049
W0-I	F 90-A	35 <sup>1</sup>	2 x 25	2 x CW 50 <sup>2</sup>	1.000	100	4.000	2		47,0			SW22DD-050
W0-I	F 120-A	35 <sup>1</sup>	2 x 25	2 x CW 50 <sup>2</sup>	1.000	100	3.000	2		47,0			SW22DD-048
W0-I	F 90-A		2 x 25	2 x CW 75 <sup>2</sup>	500	125	6.300	2		47,0			SW22DD-071
W0-I	F 90-A	35 <sup>1</sup>	2 x 25	2 x CW 75 <sup>2</sup>	1.000	125	4.550	2		47,0			SW22DD-065
W0-I	F 120-A	35 <sup>1</sup>	2 x 25	2 x CW 75 <sup>2</sup>	1.000	125	3.000	2		47,0			SW22DD-067
W0-I	F 120-A	42 <sup>1</sup>	2 x 25	2 x CW 75 <sup>2</sup>	1.000	125	3.000	2		47,0	60		SW22DD-081
W0-I	F 90-A	35 <sup>1</sup>	2 x 25	2 x CW 100 <sup>2</sup>	1.000	150	6.000	2		48,0			SW22DD-088
W0-I	F 90-A	42 <sup>1</sup>	2 x 25	2 x CW 100 <sup>2</sup>	1.000	150	6.000	2		48,0	60		SW22DD-084
W0-I	F 120-A	42 <sup>1</sup>	2 x 25	2 x CW 100 <sup>2</sup>	1.000	150	3.000	2		48,0	60		SW22DD-096
W0-I			2 x 25	2 x CW 100 <sup>2</sup>	500	150	8.150	2		48,0			SW22DD-108

<sup>1</sup> Wert abgeleitet.

<sup>2</sup> verzinkt (Standard)

## Hinweise

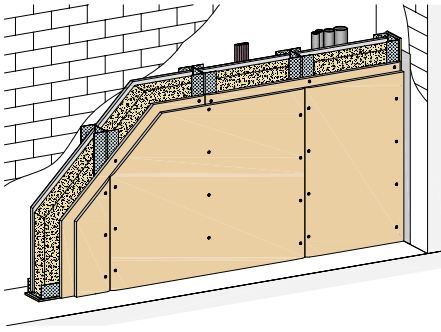
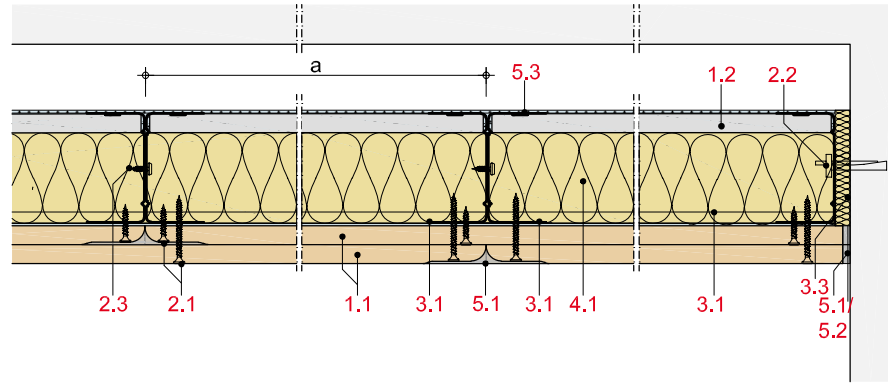
Weitere System-Varianten stehen Ihnen auf [rigips.de/systemsuche](http://rigips.de/systemsuche) zur Verfügung.



## Details

Details erreichen Sie über Eingabe des Web-Codes auf [rigips.de/systemsuche](http://rigips.de/systemsuche)

## SW22DH

Schachtwände mit doppeltem Ständerwerk 2-lagig beplankt  
Rigips Die Harte imprägniert; Rigips Feuerschutzplatte RFI

## Max. Systemeigenschaften

Schallschutz ( $R_w$ )	55 dB
Brandschutz	F 90-A
Wandhöhe	5.600 mm
Wanddicke	130 mm
Gewicht/m <sup>2</sup>	46,0 kg

## Systemaufbau

- 1.1 Rigips Die Harte imprägniert
- 1.2 Rigips Feuerschutzplatte RFI
- 2.1 Rigips Schnellbauschraube TN
- 2.2 z. B. Rigips Nageldübel
- 3.1 RigiProfil MultiTec UW
- 3.3 Anschlussdichtung
- 4.1 z. B. Isover Akustic TP oder TF; Rockwool Sonorock
- 5.1 VARIO imprägniert
- 5.2 Rigips TrennFix
- 5.3 Rigips Glasfaserbewehrungsstreifen; Rigips Papierbewehrungsstreifen

## Nachweise

- Schallschutz**  
M 6030-10
- Brandschutz**  
P-SAC 02/III-787  
GA-2016/070a
- Wandhöhen**  
(1104/949/23)-Hir und berechnete Werte  
1403/335/12-MPA BS

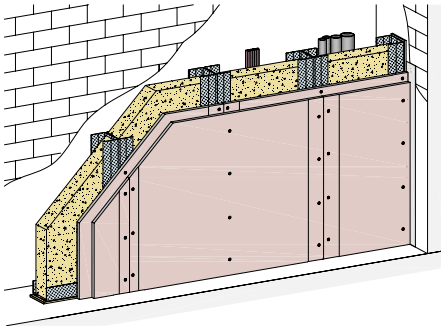
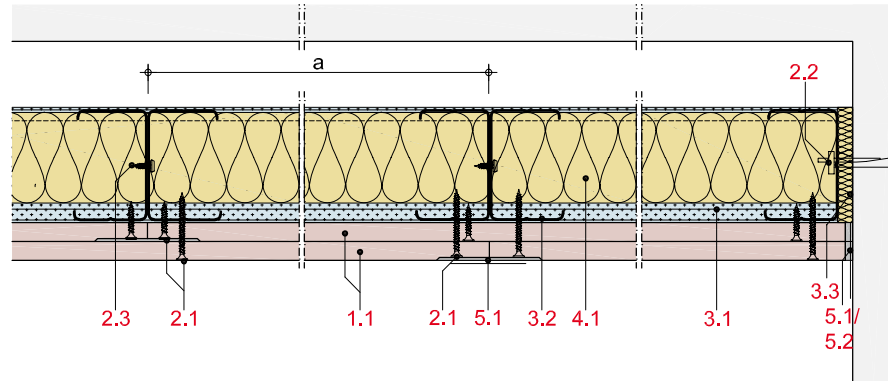
**Hinweis:** Gewichtsangaben ohne Dämmstoff. Verspachtelung gemäß Verarbeitungsrichtlinie, 5.3 nach Anforderung. Bei Brandschutzanforderungen: Hohlraumdämmung der Baustoffklasse A verwenden. Die max. Wandhöhen gelten für Einbaubereich 2, sofern nicht anders angegeben.

## Systemvarianten

Feuchte-schutz	Brand-schutz	Schall-schutz $R_w$ dB	Beplankung mm	RigiProfil	Achs-abstand a mm	Wand-dicke mm	Wand-höhe mm	EB	Konsol-last kN/m	Wand-gewicht kg/m <sup>2</sup>	Dämmst. Dicke mm	Dämmst. Rohdichte kg/m <sup>3</sup>	Web-Code rigips.de
W0-I	F 90-A	49	2 x 15 (+ 12,5)	2 x UW 50 <sup>1</sup>	625	80	3.550	2		46,0	40	28	SW22DH-001
W0-I	F 90-A	53	2 x 15 (+ 12,5)	2 x UW 75 <sup>1</sup>	625	105	4.000	2		46,0	60	28	SW22DH-002
W0-I		55	2 x 15 (+ 12,5)	2 x UW 100 <sup>1</sup>	625	130	5.600	2		46,0	80		SW22DH-004
W0-I	F 90-A	55	2 x 15 (+ 12,5)	2 x UW 100 <sup>1</sup>	625	130	5.000	2		46,0	80	28	SW22DH-003

<sup>1</sup> verzinkt (Standard)

## SW22HA

Schachtwände mit doppeltem Ständerwerk 2-lagig beplankt  
Rigips Habito; Rigips Habito imprägniert

## Max. Systemeigenschaften

Schallschutz ( $R_w$ )	40 dB
Brandschutz	I 30
Wandhöhe	8.000 mm
Wanddicke	125 mm
Gewicht/m <sup>2</sup>	28,0 kg

## Systemaufbau

- 1.1 Rigips Habito; Rigips Habito imprägniert
- 2.1 Rigips Habito Schnellbauschraube
- 2.2 z. B. Rigips Nageldübel
- 2.3 Rigips Bauschraube
- 3.1 RigiProfil MultiTec UW
- 3.2 RigiProfil MultiTec CW
- 3.3 Anschlussdichtung
- 4.1 z. B. Isover Akustic TP oder TF
- 5.1 z. B. VARIO Fugenspachtel
- 5.2 Rigips TrennFix
- 5.3 Rigips Glasfaserbewehrungsstreifen

## Nachweise

- Schallschutz**  
2097/1879-137-DK/br  
2097/1879-138-DK/br  
TGM-VA AB 12435
- Brandschutz**  
P-SAC 02/III-676  
P-SAC-02/III-661  
GA-2017/034  
GA-2019/017  
GS 3.2/14-129-2
- Wandhöhen**  
P-1403/355-12-MPA BS  
(1102/263/19-SW-W) - Bod und berechnete Werte.

**Hinweis:** Gewichtsangaben ohne Dämmstoff. Verspachtelung gemäß Verarbeitungsrichtlinie, 5.3 nach Anforderung. Bei Brandschutzanforderungen: Hohlraumdämmung der Baustoffklasse A verwenden. Die max. Wandhöhen gelten für Einbaubereich 2, sofern nicht anders angegeben.

## Systemvarianten

Feuchte-schutz	Brand-schutz	Schall-schutz $R_w$ dB	Beplankung mm	RigiProfil	Achs-abstand a mm	Wand-dicke mm	Wand-höhe mm	EB	Konsol-last kN/m	Wand-gewicht kg/m <sup>2</sup>	Dämmst. Dicke mm	Dämmst. Rohdichte kg/m <sup>3</sup>	Web-Code rigips.de
	F 30-A	32 <sup>1</sup>	2 x 12,5	2 x CW 50 <sup>2</sup>	312,5	75	4.500	2	0,7	28,0			SW22HA-003
	F 30-A	37 <sup>1</sup>	2 x 12,5	2 x CW 50 <sup>2</sup>	312,5	75	4.500	2	0,7	28,0	40		SW22HA-023
	I 30	37 <sup>1</sup>	2 x 12,5	2 x CW 50 <sup>2</sup>	312,5	75	4.500	2	0,7	28,0	40		SW22HA-136
	F 30-A	32 <sup>1</sup>	2 x 12,5	2 x CW 75 <sup>2</sup>	312,5	100	6.000	2	0,7	28,0			SW22HA-006
	F 30-A	37 <sup>1</sup>	2 x 12,5	2 x CW 75 <sup>2</sup>	312,5	100	6.000	2	0,7	28,0	40		SW22HA-026
	I 30	32 <sup>1</sup>	2 x 12,5	2 x CW 75 <sup>2</sup>	312,5	100	6.000	2	0,7	28,0			SW22HA-103
	I 30	37 <sup>1</sup>	2 x 12,5	2 x CW 75 <sup>2</sup>	312,5	100	6.000	2	0,7	28,0	40		SW22HA-139
	F 30-A	37 <sup>1</sup>	2 x 12,5	2 x CW 100 <sup>2</sup>	417	125	7.000	2	0,7	28,0	40		SW22HA-040
	F 30-A	40	2 x 12,5	2 x CW 100 <sup>2</sup>	625	125	6.150	2	0,7	28,0	80		SW22HA-045
	I 30	40	2 x 12,5	2 x CW 100 <sup>2</sup>	625	125	6.150	2	0,7	28,0	80		SW22HA-177
		32 <sup>1</sup>	2 x 12,5	2 x CW 100 <sup>2</sup>	312,5	125	8.000	2	0,7	28,0			SW22HA-019
		37 <sup>1</sup>	2 x 12,5	2 x CW 100 <sup>2</sup>	312,5	125	8.000	2	0,7	28,0	40		SW22HA-039
		39 <sup>1</sup>	2 x 12,5	2 x CW 100 <sup>2</sup>	312,5	125	8.000	2	0,7	28,0	80		SW22HA-041
W0-I	F 30-A	32 <sup>1</sup>	2 x 12,5	2 x CW 50 <sup>2</sup>	312,5	75	4.500	2	0,7	28,0			SW22HA-058
W0-I	F 30-A	32 <sup>1</sup>	2 x 12,5	2 x CW 75 <sup>2</sup>	312,5	100	6.000	2	0,7	28,0			SW22HA-061
W0-I	F 30-A	37 <sup>1</sup>	2 x 12,5	2 x CW 75 <sup>2</sup>	312,5	100	6.000	2	0,7	28,0	40		SW22HA-079
W0-I	I 30	32 <sup>1</sup>	2 x 12,5	2 x CW 75 <sup>2</sup>	312,5	100	6.000	2	0,7	28,0			SW22HA-121
W0-I	I 30	37 <sup>1</sup>	2 x 12,5	2 x CW 75 <sup>2</sup>	312,5	100	6.000	2	0,7	28,0	40		SW22HA-157
W0-I	I 30	40	2 x 12,5	2 x CW 100 <sup>2</sup>	625	125	6.150	2	0,7	28,0	80		SW22HA-179
W0-I		39 <sup>1</sup>	2 x 12,5	2 x CW 100 <sup>2</sup>	312,5	125	8.000	2	0,7	28,0	80		SW22HA-053

<sup>1</sup> Wert abgeleitet.

<sup>2</sup> verzinkt (Standard)

## Hinweise

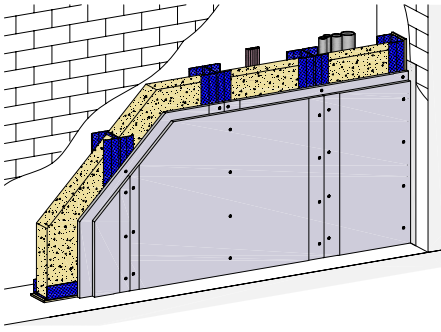
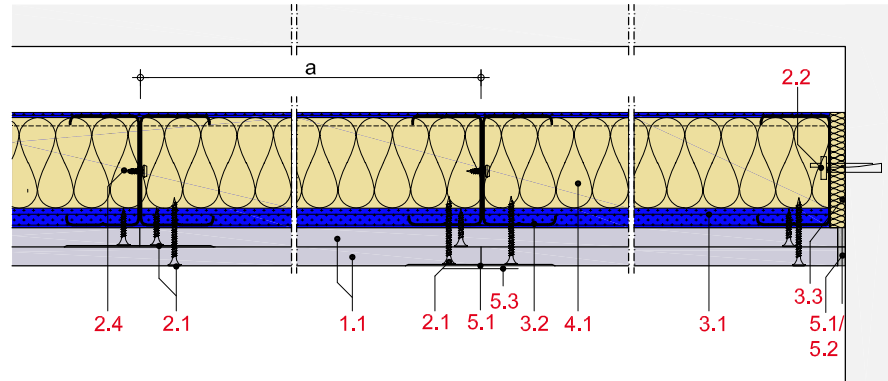
Weitere System-Varianten stehen Ihnen auf [rigips.de/systemsuche](http://rigips.de/systemsuche) zur Verfügung.



## Details

Details erreichen Sie über Eingabe des Web-Codes auf [rigips.de/systemsuche](http://rigips.de/systemsuche)

## SW22GX

Schachtwände mit doppeltem Ständerwerk 2-lagig beplankt  
Rigips Glasroc X

## Max. Systemeigenschaften

Schallschutz ( $R_w$ )	39 dB
Brandschutz	F 30-A
Wandhöhe	7.000 mm
Wanddicke	125 mm
Gewicht/m <sup>2</sup>	24,0 kg

## Systemaufbau

- 1.1 Rigips Glasroc X
- 2.1 Rigips GOLD oder Titan Schnellbauschraube TN
- 2.2 z. B. Rigips Nageldübel
- 2.3 Rigips Bauschraube; Rigips Spezial-Bauschraube
- 3.1 RigiProfil MultiTec UW; Rigips Wandprofil UW C3/C4/C5
- 3.2 RigiProfil MultiTec CW; Rigips Wandprofil CW C3/C4/C5
- 3.3 Anschlussdichtung
- 4.1 z. B. Isover Akustic TP oder TF
- 5.1 VARIO H Fugen- und Flächenspachtel
- 5.2 Rigips TrennFix
- 5.3 Rigips Glasfaserbewehrungsstreifen; Rigips Papierbewehrungsstreifen

## Nachweise

- Schallschutz**  
2097/1879-136-DK/br  
2097/1879-137-DK/br  
2097/1879-138-DK/br
- Brandschutz**  
P-SAC 02/III-661  
P-SAC 02/III-676  
GA-2017/034  
GA-2017/126-Ap  
GS 3.2/14-129-2
- Wandhöhen**  
(1104/949/23)-Hir und berechnete Werte  
1403/335/12-MPA BS

**Hinweis:** Gewichtsangaben ohne Dämmstoff. Verspachtelung gemäß Verarbeitungsrichtlinie, 5.3 nach Anforderung. Bei Brandschutzanforderungen: Hohlraumdämmung der Baustoffklasse A verwenden. Die max. Wandhöhen gelten für Einbaubereich 2, sofern nicht anders angegeben.

## Systemvarianten

Feuchte-schutz	Brand-schutz	Schall-schutz $R_w$ dB	Beplankung mm	RigiProfil	Achs-abstand a mm	Wand-dicke mm	Wand-höhe mm	EB	Wand-gewicht kg/m <sup>2</sup>	Dämmst. Dicke mm	Dämmst. Rohdichte kg/m <sup>3</sup>	Web-Code rigips.de
W1-I	F 30-A	32 <sup>1</sup>	2 x 12,5	2 x CW 75 <sup>2,5</sup>	625	100	4.550	2	24,0			SW22GX-003
W1-I	F 30-A	32 <sup>1</sup>	2 x 12,5	2 x CW 75 <sup>2,5</sup>	417	100	5.300	2	24,0			SW22GX-004
W1-I	F 30-A	37 <sup>1</sup>	2 x 12,5	2 x CW 75 <sup>2,5</sup>	625	100	4.550	2	24,0	40		SW22GX-010
W1-I	F 30-A	37 <sup>1</sup>	2 x 12,5	2 x CW 75 <sup>2,5</sup>	417	100	5.300	2	24,0	40		SW22GX-011
W2-I	F 30-A	32 <sup>1</sup>	2 x 12,5	2 x CW 75 <sup>3,6</sup>	625	100	4.550	2	24,0			SW22GX-026
W2-I	F 30-A	32 <sup>1</sup>	2 x 12,5	2 x CW 75 <sup>3,6</sup>	417	100	5.300	2	24,0			SW22GX-025
W2-I	F 30-A	37 <sup>1</sup>	2 x 12,5	2 x CW 75 <sup>3,6</sup>	625	100	4.550	2	24,0	40		SW22GX-032
W2-I	F 30-A	37 <sup>1</sup>	2 x 12,5	2 x CW 75 <sup>3,6</sup>	417	100	5.300	2	24,0	40		SW22GX-031
W3-I	F 30-A	32 <sup>1</sup>	2 x 12,5	2 x CW 75 <sup>4,7</sup>	625	100	4.550	2	24,0			SW22GX-043
W3-I	F 30-A	32 <sup>1</sup>	2 x 12,5	2 x CW 75 <sup>4,7</sup>	417	100	5.300	2	24,0			SW22GX-042
W3-I	F 30-A	37 <sup>1</sup>	2 x 12,5	2 x CW 75 <sup>4,7</sup>	625	100	4.550	2	24,0	40		SW22GX-049
W3-I	F 30-A	37 <sup>1</sup>	2 x 12,5	2 x CW 75 <sup>4,7</sup>	417	100	5.300	2	24,0	40		SW22GX-048
W3-I	F 30-A	32 <sup>1</sup>	2 x 12,5	2 x CW 100 <sup>4,7</sup>	625	125	6.150	2	24,0			SW22GX-039
W3-I	F 30-A	32 <sup>1</sup>	2 x 12,5	2 x CW 50 <sup>4,7</sup>	417	125	7.000	2	24,0			SW22GX-038
W3-I	F 30-A	37 <sup>1</sup>	2 x 12,5	2 x CW 100 <sup>4,7</sup>	625	125	6.150	2	24,0	40		SW22GX-045
W3-I	F 30-A	37 <sup>1</sup>	2 x 12,5	2 x CW 50 <sup>4,7</sup>	417	125	7.000	2	24,0	40		SW22GX-044
W3-I	F 30-A	39 <sup>1</sup>	2 x 12,5	2 x CW 100 <sup>4,7</sup>	625	125	6.150	2	24,0	80		SW22GX-051
W3-I	F 30-A	39 <sup>1</sup>	2 x 12,5	2 x CW 50 <sup>4,7</sup>	417	125	7.000	2	24,0	80		SW22GX-050
W3-I		39 <sup>1</sup>	2 x 12,5	2 x CW 50 <sup>4,7</sup>	417	125	7.000	2	24,0	80		SW22GX-037

<sup>1</sup> Wert abgeleitet.

<sup>2</sup> Bei korrosiver Verunreinigung ist ggf. ein höherwertiger Korrosionsschutz erforderlich.

<sup>3</sup> Abhängig von der tatsächlichen Feuchte- und Korrosionsbelastung ist ggf. ein höherwertiger Korrosionsschutz erforderlich.

<sup>4</sup> Abhängig von der tatsächlichen Feuchte- und Korrosionsbelastung ist ggf. ein geringerer Korrosionsschutz ausreichend.

<sup>5</sup> verzinkt (Standard)

<sup>6</sup> C3-hoch

<sup>7</sup> C5-hoch

## Hinweise

Abdichtung entsprechend den technischen Baubestimmungen erforderlich.  
Weitere System-Varianten stehen Ihnen auf [rigips.de/systemsuche](http://rigips.de/systemsuche) zur Verfügung.



## Details

Details erreichen Sie über  
Eingabe des Web-Codes auf  
[rigips.de/systemsuche](http://rigips.de/systemsuche)





# Installationswände

IW

## Grundlagen Installationswände und Detail-CADs IW22-D

IW 2

<b>IW22</b>	<b>Installationswände, 2-lagig beplankt</b>	
IW22RB	mit Rigips Bauplatte RBI	IW 4
IW22RF	mit Rigips Feuerschutzplatte RFI	IW 5
IW22HA	mit Rigips Habito imprägniert	IW 6
IW22RH	mit Rigidur H	IW 7
IW22GX	mit Rigips Glasroc X	IW 8
IW22GX-BF	mit Rigips Glasroc X und Rigips Die Blaue RF	IW 9

## Installationswände

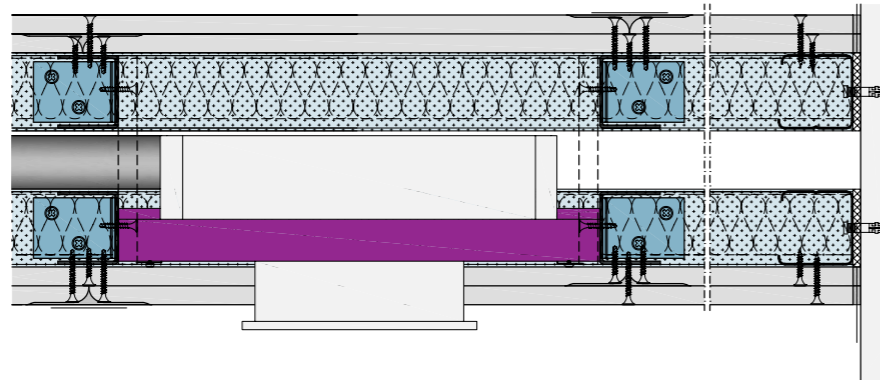
Die Rigips Installationswand ist eine nichttragende, leichte Trennwand nach DIN 4103-1. Sie wird mit doppeltem Metallständerwerk ausgeführt und je Wandseite mit Gipsplatten beplankt. Die Profile können freistehend oder durch Plattenstreifen verbunden aufgebaut werden. Der Zwischenraum dient zur Durchführung von Installationsleitungen.

Je nach verwendeten Rigips Platten können sehr hohe Anforderungen an den Brand-, Schall- und Feuchteschutz erfüllt werden.

### IW22

#### Max. Systemeigenschaften

Schallschutz (R <sub>w</sub> )	bis 71 dB
Brandschutz	bis F 30-A
Wandhöhe	bis 5.000 mm
Wanddicke	bis 370 mm
Gewicht/m <sup>2</sup>	bis 54 kg



#### Vorteile

- Einfacher und schneller Aufbau einer nichttragenden Trennwand
- Keine Verformung durch Feuchtigkeit aufgrund Metallunterkonstruktion
- Entkoppeltes Doppelständerwerk zur Durchführung von Installationsleitungen
- Vielfalt an Gipsplatten erfüllt hohe Anforderungen

## Rigips Platten Leistungsfähigkeit – Basis CW 75

Weitere Varianten und höhere Wandhöhen mit brandschutztechnisch notwendiger Hohlraumdämmung siehe Variantenübersicht.

Rigips Platte	Brand-schutz	Schallschutz R <sub>w</sub> dB	Beplankung je Wandseite mm	RigiProfil MultiTec	Achs-abstand a mm	Wand-höhe mm	Dämmstoff Dicke mm	Dämmstoff Rohdichte kg/m <sup>3</sup>	Systemnummer & Web-Code rigips.de
Rigips Bauplatte RB		56	2 x 12,5	2 x CW 75	625	5.500	2 x 60	40	IW22RB-002
Rigips Feuerschutzplatte RF	F 30-A	56	2 x 12,5	2 x CW 75	625	4.000	40		IW22RF-005
Rigips Habito	F 30-A	56	2 x 12,5	2 x CW 75	625	4.000	40		IW22HA-002
Rigidur H Gipsfaserplatte	F 30-A	71	2 x 12,5	2 x CW 75	625	4.000	2 x 60		IW22RH-002
Rigips Glasroc X	F 30-A	56	2 x 12,5	2 x CW 75	625	5.000	2 x 60	40	IW22GX-048
Rigips Glasroc X Rigips Die Blaue RF	F 30-A	63	2 x 12,5	2 x CW 75	625	5.000	2 x 60		IW22GX-BF-008

#### Rigips-Platte

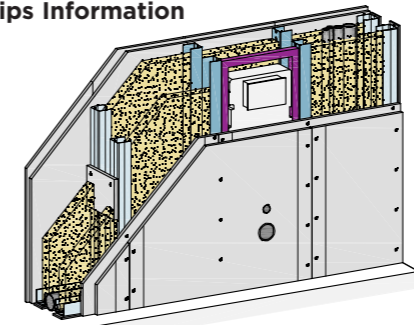
RB = Rigips Bauplatte RB  
RF = Rigips Feuerschutzplatte RF  
WB = Rigips Die Weiße RB  
WF = Rigips Die Weiße RF

BB = Rigips Die Blaue RB  
BF = Rigips Die Blaue RF  
DH = Rigips Die Harte  
HA = Rigips Habito

RH = Rigidur H Gipsfaserplatte  
GX = Rigips Glasroc X

## Detail-CADs: IW22-D

### i Rigips Information



Sie benötigen mehr Detail-CADs? RIGIPS bietet in der Systemsuche eine Vielzahl weiterer Detail-CADs, passend zur ausgewählten Systemvariante über die Eingabe des Web-Codes.

[rigips.de/systemsuche](http://rigips.de/systemsuche)

Oder einfach hier den Detail-Katalog [downloaden >>](#)

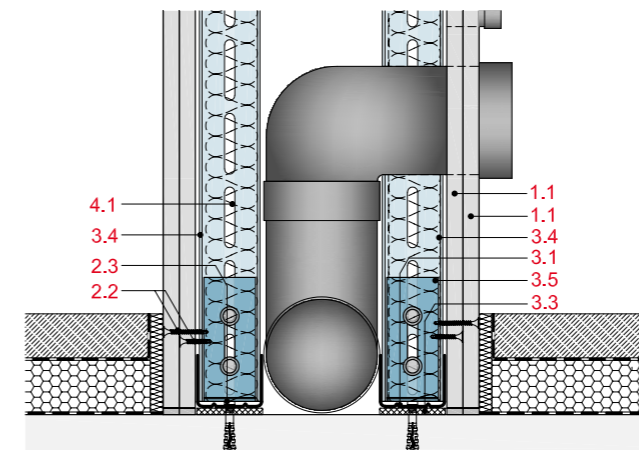
### Systemaufbau

- 1.1 Beplankung
- 1.2 Plattenstreifen h = 300 mm
- 2.1 Rigips Schnellbauschraube TN
- 2.2 Rigips Schnellbauschraube TB
- 2.3 Randanschlussbefestigung
- 3.1 RigiProfil MultiTec UW als Boden- und Deckenanschluss
- 3.2 RigiProfil MultiTec CW 50/75/100
- 3.3 Rigips Anschlussdichtung Filz
- 3.4 Rigips Aussteifungsprofil UA
- 3.5 Rigips Anschlusswinkel für UA
- 3.6 Tragständer z. B. für WC
- 4.1 Dämmung
- 5.1 z. B. VARIO Fugenspachtel
- 5.2 Rigips TrennFix
- 5.3 Rigips Flüssig-Dichtfolie
- 5.4 Rigips Dichtband
- 5.5 Plastoelastische Fugenmassen
- 5.6 selbstklebende Filzstreifen
- 5.7 Rigips Dichtmanschette
- 6.1 Fliesen
- 7.1 Revisionsklappe

## Standardanschlüsse: IW22-D

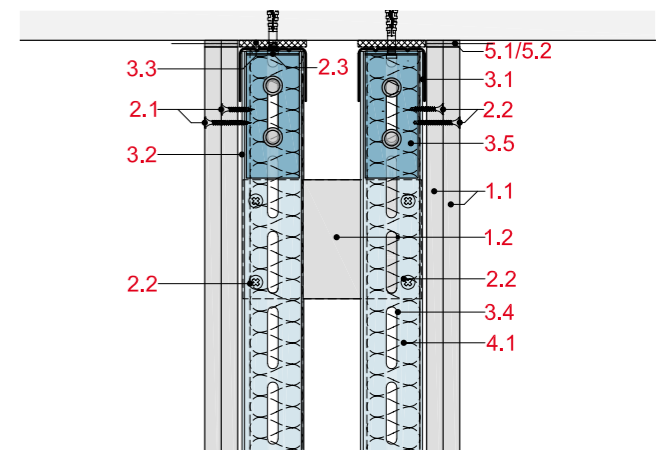
### IW22-D-BM-1

Anschluss an Massivboden



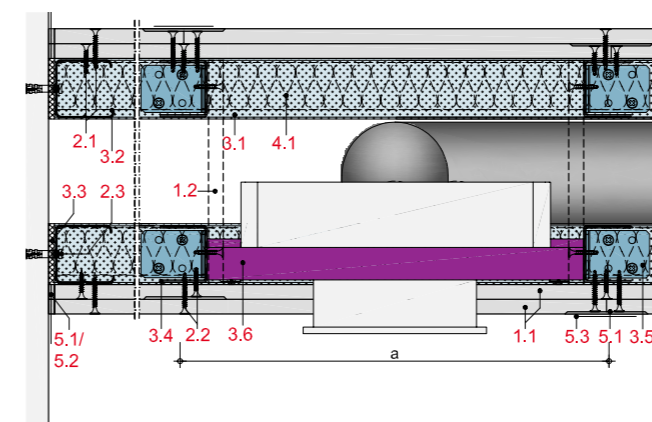
### IW22-D-DM-1

Anschluss an Massivdecke



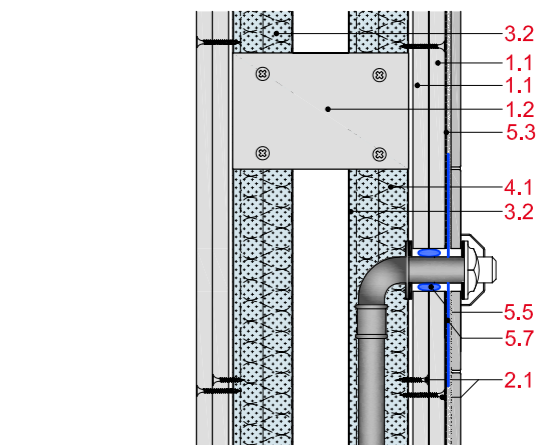
### IW22-D-WM-1

Anschluss an Massivwand

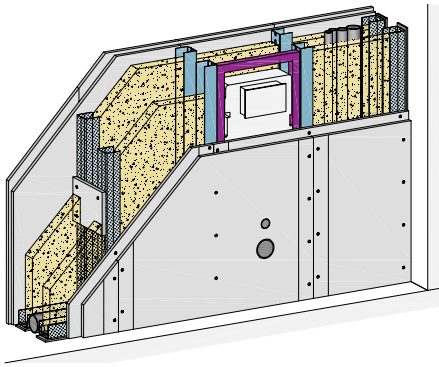
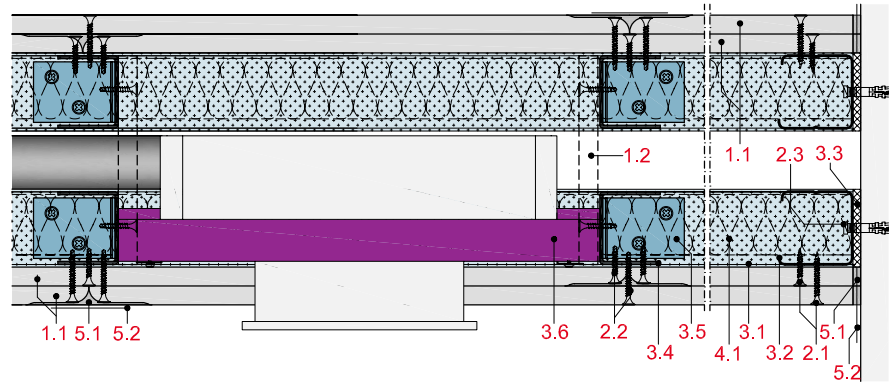


### IW22-D-WD-1

Installation von Armaturen



## IW22RB

Installationswände 2-lagig beplankt  
Rigips Bauplatte RBI

## Max. Systemeigenschaften

Schallschutz ( $R_w$ )	56 dB
Wandhöhe	6.000 mm
Wanddicke	370 mm
Gewicht/m <sup>2</sup>	46,0 kg

## Systemaufbau

- 1.1 Rigips Bauplatte RBI
- 2.1 Rigips Schnellbauschraube TN
- 2.3 z. B. Rigips Nageldübel
- 3.1 RigiProfil MultiTec UW
- 3.2 RigiProfil MultiTec CW
- 3.3 Rigips Anschlussdichtung Filz – einseitig selbstklebend
- 3.4 Rigips Aussteifungsprofil UA; Rigips Montagesatz
- 4.1 Isover Protect BSP
- 5.1 VARIO imprägniert
- 5.2 Rigips TrennFix
- 5.3 Rigips Glasfaserbewehrungsstreifen; Rigips Papierbewehrungsstreifen

## Nachweise

- Schallschutz**  
L88.89-P77
- Wandhöhen**  
P-1403/355/12-MPA BS und berechnete Werte.  
DIN 18183

**Hinweis:** Gewichtsangaben ohne Dämmstoff. Verspachtelung gemäß Verarbeitungsrichtlinie, 5.3 nach Anforderung. Bei Brandschutzanforderungen: Hohlraumdämmung der Baustoffklasse A verwenden. Die max. Wandhöhen gelten für Einbaubereich 2, sofern nicht anders angegeben.

## Systemvarianten

Feuchte-schutz	Brand-schutz	Schall-schutz $R_w$ dB	Beklankung je Wandseite mm	RigiProfil	Achs-abstand a mm	Wand-dicke mm	Wand-höhe mm	EB	Konsol-last kN/m	Wand-gewicht kg/m <sup>2</sup>	Dämmst. Dicke mm	Dämmst. Rohdichte kg/m <sup>3</sup>	Web-Code rigips.de
W1-I			2 x 12,5	2 x CW 50 <sup>1 5</sup>	625	270	2.950	1		45,0	2 x 40	40	IW22RB-008
W1-I			2 x 12,5	2 x CW 50 <sup>2 5</sup>	625	270	4.000	2		45,0	2 x 40	40	IW22RB-007
W1-I		56 <sup>3</sup>	2 x 12,5	2 x CW 50 <sup>1 5</sup>	625	270	2.950	1		45,0	2 x 40	40	IW22RB-004
W1-I		56 <sup>4</sup>	2 x 12,5	2 x CW 50 <sup>2 5</sup>	625	270	4.000	2		45,0	2 x 40	40	IW22RB-001
W1-I		56 <sup>3</sup>	2 x 12,5	2 x CW 75 <sup>1 5</sup>	625	320	4.000	2		46,0	2 x 60	40	IW22RB-005
W1-I		56 <sup>3</sup>	2 x 12,5	2 x CW 75 <sup>2 5</sup>	625	320	5.500	2		46,0	2 x 60	40	IW22RB-002
W1-I		56 <sup>3</sup>	2 x 12,5	2 x CW 100 <sup>1 5</sup>	625	370	4.500	2		46,0	2 x 80	40	IW22RB-006
W1-I		56 <sup>3</sup>	2 x 12,5	2 x CW 100 <sup>2 5</sup>	625	370	6.000	2		46,0	2 x 80	40	IW22RB-003

<sup>1</sup> getrennt

<sup>2</sup> verbunden

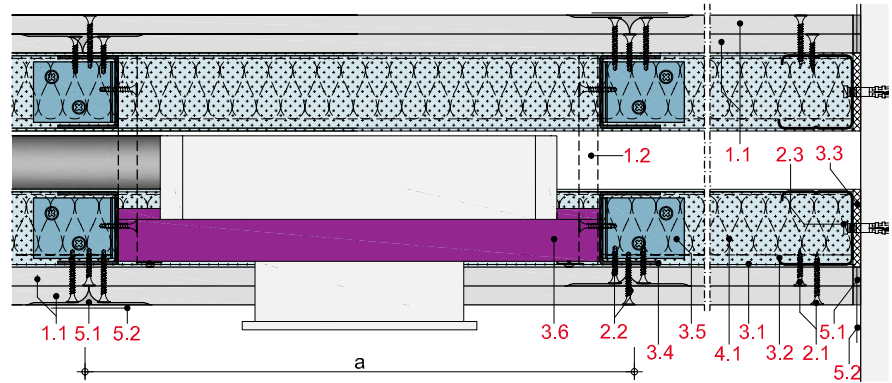
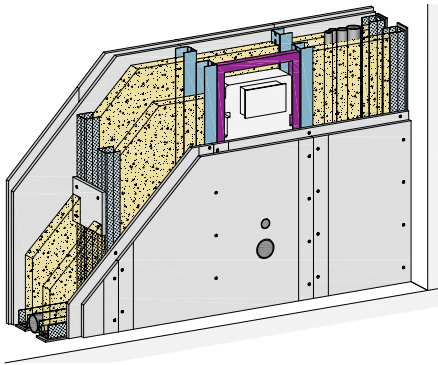
<sup>3</sup> Wert abgeleitet.

Prüfung mit Einbauten. Einbauten (Sanitärtragständer) und einer schweren Mineralwolle 40 kg/m<sup>2</sup>. Lichter Raum zwischen den Ständern: 120 mm = geeignet für Verlegung von Abwasserrohren DN 100.

<sup>4</sup> Prüfung mit Einbauten. Einbauten (Sanitärtragständer) und einer schweren Mineralwolle 40 kg/m<sup>2</sup>. Lichter Raum zwischen den Ständern: 120 mm = geeignet für Verlegung von Abwasserrohren DN 100.

<sup>5</sup> verzinkt (Standard)

## IW22RF


 Installationswände 2-lagig beplankt  
 Rigips Feuerschutzplatte RFI


## Max. Systemeigenschaften

Schallschutz ( $R_w$ )	56 dB
Brandschutz	F 30-A
Wandhöhe	6.000 mm
Wanddicke	370 mm
Gewicht/m <sup>2</sup>	47,0 kg

## Systemaufbau

- 1.1 Rigips Feuerschutzplatte RFI
- 2.1 Rigips Schnellbauschraube TN
- 2.3 z. B. Rigips Nageldübel
- 3.1 RigiProfil MultiTec UW
- 3.2 RigiProfil MultiTec CW
- 3.3 Rigips Anschlussdichtung Filz - einseitig selbstklebend
- 3.4 Rigips Aussteifungsprofil UA; Rigips Montagesatz
- 4.1 Isover Protect BSP
- 5.1 VARIO imprägniert
- 5.2 Rigips TrennFix
- 5.3 Rigips Glasfaserbewehrungsstreifen; Rigips Papierbewehrungsstreifen

## Nachweise

- Schallschutz**  
L88.89-P77
- Brandschutz**  
Feuerwiderstandsklasse gemäß Schachtwand AbP P-SAC 02/III-661 und GS 3.2/14-129-2 und GA-2017/126-Ap.
- Wandhöhen**  
P-1403/355/12-MPA BS und berechnete Werte.  
DIN 18183

**Hinweis:** Gewichtsangaben ohne Dämmstoff. Verspachtelung gemäß Verarbeitungsrichtlinie, 5.3 nach Anforderung. Bei Brandschutzanforderungen: Hohlraumdämmung der Baustoffklasse A verwenden. Die max. Wandhöhen gelten für Einbaubereich 2, sofern nicht anders angegeben.

## Systemvarianten

Feuchte-schutz	Brand-schutz	Schall-schutz $R_w$ dB	Bepunktung je Wandseite mm	RigiProfil	Achs-abstand a mm	Wand-dicke mm	Wand-höhe mm	EB	Konsol-last kN/m	Wand-gewicht kg/m <sup>2</sup>	Dämmst. Dicke mm	Dämmst. Rohdichte kg/m <sup>3</sup>	Web-Code rigips.de
W0-I			2 x 12,5	2 x CW 50 <sup>1 5</sup>	625	270	4.000	2		46,0			IW22RF-010
W0-I	F 30-A		2 x 12,5	2 x CW 50 <sup>1 5</sup>	625	270	2.950	1		46,0			IW22RF-011
W0-I	F 30-A		2 x 12,5	2 x CW 50 <sup>2 5</sup>	625	270	2.950	1		46,0			IW22RF-012
W0-I		56 <sup>3</sup>	2 x 12,5	2 x CW 50 <sup>1 5</sup>	625	270	4.000	2		46,0	2 x 40	40	IW22RF-001
W0-I	F 30-A	56 <sup>4</sup>	2 x 12,5	2 x CW 50 <sup>2 5</sup>	625	270	2.950	1		46,0	2 x 40	40	IW22RF-007
W0-I	F 30-A	56 <sup>4</sup>	2 x 12,5	2 x CW 50 <sup>1 5</sup>	625	270	2.950	1		46,0	2 x 40	40	IW22RF-004
W0-I		56 <sup>4</sup>	2 x 12,5	2 x CW 75 <sup>1 5</sup>	625	320	5.500	2		47,0	2 x 60	40	IW22RF-002
W0-I	F 30-A	56 <sup>4</sup>	2 x 12,5	2 x CW 75 <sup>1 5</sup>	625	320	4.000	2		47,0	2 x 60	40	IW22RF-005
W0-I	F 30-A	56 <sup>4</sup>	2 x 12,5	2 x CW 75 <sup>2 5</sup>	625	320	4.000	2		47,0	2 x 60	40	IW22RF-008
W0-I		56 <sup>4</sup>	2 x 12,5	2 x CW 100 <sup>1 5</sup>	625	370	6.000	2		47,0	2 x 80	40	IW22RF-003
W0-I	F 30-A	56 <sup>4</sup>	2 x 12,5	2 x CW 100 <sup>1 5</sup>	625	370	4.500	2		47,0	2 x 80	40	IW22RF-006
W0-I	F 30-A	56 <sup>4</sup>	2 x 12,5	2 x CW 100 <sup>2 5</sup>	625	370	4.500	2		47,0	2 x 80	40	IW22RF-009

<sup>1</sup> verbunden

<sup>2</sup> getrennt

<sup>3</sup> Prüfung mit Einbauten. Einbauten (Sanitärtragständer) und einer schweren Mineralwolle 40 kg/m<sup>2</sup>. Lichter Raum zwischen den Ständern: 120 mm = geeignet für Verlegung von Abwasserrohren DN 100.

<sup>4</sup> Wert abgeleitet.

Prüfung mit Einbauten. Einbauten (Sanitärtragständer) und einer schweren Mineralwolle 40 kg/m<sup>2</sup>. Lichter Raum zwischen den Ständern: 120 mm = geeignet für Verlegung von Abwasserrohren DN 100.

<sup>5</sup> verzinkt (Standard)

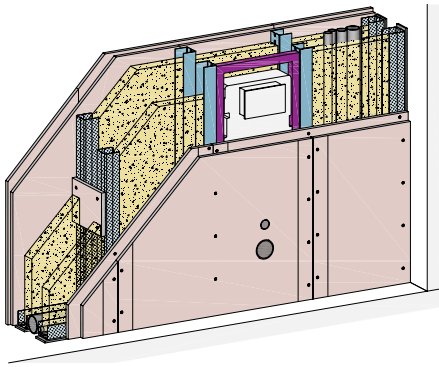
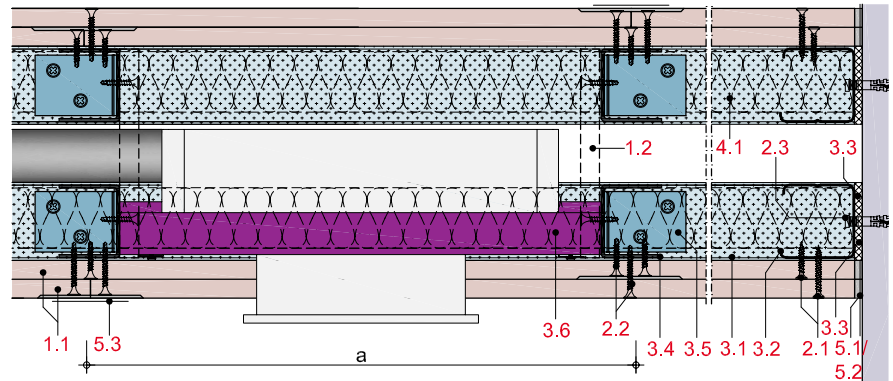
## Hinweise



## Details

Details erreichen Sie über Eingabe des Web-Codes auf [rigips.de/systemsuche](http://rigips.de/systemsuche)

## IW22HA

Installationswände 2-lagig beplankt  
Rigips Habito imprägniert

## Max. Systemeigenschaften

Schallschutz ( $R_w$ )	56 dB
Brandschutz	F 30-A
Wandhöhe	6.000 mm
Wanddicke	370 mm
Gewicht/m <sup>2</sup>	54,0 kg

## Systemaufbau

- 1.1 Rigips Habito imprägniert
- 2.1 Rigips Habito Schnellbauschraube
- 2.3 z. B. Rigips Nageldübel
- 3.1 RigiProfil MultiTec UW
- 3.2 RigiProfil MultiTec CW
- 3.3 Rigips Anschlussdichtung Filz - einseitig selbstklebend
- 3.4 Rigips Aussteifungsprofil UA; Rigips Montagesatz
- 4.1 Isover Protect BSP
- 5.1 z. B. VARIO Fugenspachtel; VARIO 30 Fugenspachtel; ProMix Plus; ProMix Airless; SUPER Fugenfüller
- 5.2 Rigips TrennFix
- 5.3 Rigips Glasfaserbewehrungsstreifen; Rigips Papierbewehrungsstreifen

## Nachweise

- Schallschutz**  
L88.89-P77
- Brandschutz**  
Feuerwiderstandsklasse gemäß Schachtwand AbP P-SAC 02/ III-661, GA-2019/017- Ap und GS 3.2/14-129-2.
- Wandhöhen**  
P-1403/355/12-MPA BS (1102/263/19-IW-W) - Bod  
(1102/263/19-SW-W) - Bod  
DIN 18183

**Hinweis:** Gewichtsangaben ohne Dämmstoff. Verspachtelung gemäß Verarbeitungsrichtlinie, 5.3 nach Anforderung. Bei Brandschutzanforderungen: Hohlraumdämmung der Baustoffklasse A verwenden. Die max. Wandhöhen gelten für Einbaubereich 2, sofern nicht anders angegeben.

## Systemvarianten

Feuchte-schutz	Brand-schutz	Schall-schutz $R_w$ dB	Beplankung je Wandseite mm	RigiProfil	Achs-abstand a mm	Wand-dicke mm	Wand-höhe mm	EB	Konsol-last kN/m	Wand-gewicht kg/m <sup>2</sup>	Dämmst. Dicke mm	Dämmst. Rohdichte kg/m <sup>3</sup>	Web-Code rigips.de
W0-I	F 30-A		2 x 12,5	2 x CW 50 <sub>1 4 5</sub>	625	270	2.550	2	0,7	53,0	2 x 40	40	IW22HA-010
W0-I	F 30-A		2 x 12,5	2 x CW 50 <sub>2 4 5</sub>	625	200	4.000	2	1,5	53,0	2 x 40	40	IW22HA-011
W0-I	F 30-A	56 <sup>3</sup>	2 x 12,5	2 x CW 50 <sub>1 4 5</sub>	625	270	2.550	2	0,7	53,0	2 x 40	40	IW22HA-001
W0-I	F 30-A	56 <sup>3</sup>	2 x 12,5	2 x CW 50 <sub>2 4 5</sub>	625	270	4.000	2	1,5	53,0	2 x 40	40	IW22HA-005
W0-I		56 <sup>3</sup>	2 x 12,5	2 x CW 75 <sub>2 4 5</sub>	625	320	5.500	2	0,7	54,0	2 x 60	40	IW22HA-008
W0-I	F 30-A	56 <sup>3</sup>	2 x 12,5	2 x CW 75 <sub>1 4 5</sub>	625	320	4.000	2	1,5	54,0	2 x 60	40	IW22HA-002
W0-I	F 30-A	56 <sup>3</sup>	2 x 12,5	2 x CW 75 <sub>2 4 5</sub>	625	320	4.450	2	1,5	54,0	2 x 60	40	IW22HA-006
W0-I		56 <sup>3</sup>	2 x 12,5	2 x CW 100 <sub>2 4 5</sub>	625	370	6.000	2	0,7	54,0	2 x 80	40	IW22HA-009
W0-I	F 30-A	56 <sup>3</sup>	2 x 12,5	2 x CW 100 <sub>1 4 5</sub>	625	370	4.500	2	0,7	54,0	2 x 80	40	IW22HA-003
W0-I	F 30-A	56 <sup>3</sup>	2 x 12,5	2 x CW 100 <sub>1 4 5</sub>	625	370	2.550	2	1,5	54,0	2 x 80	40	IW22HA-004
W0-I	F 30-A	56 <sup>3</sup>	2 x 12,5	2 x CW 100 <sub>2 4 5</sub>	625	370	4.500	2	1,5	54,0	2 x 80	40	IW22HA-007

<sup>1</sup> getrennt

<sup>2</sup> verbunden

<sup>3</sup> Wert abgeleitet.

<sup>4</sup> Abhängig von der tatsächlichen Feuchte- und Korrosionsbelastung ist ggf. ein höherwertiger Korrosionsschutz erforderlich.

<sup>5</sup> verzinkt (Standard)

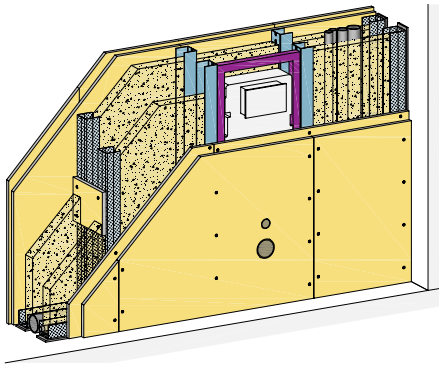
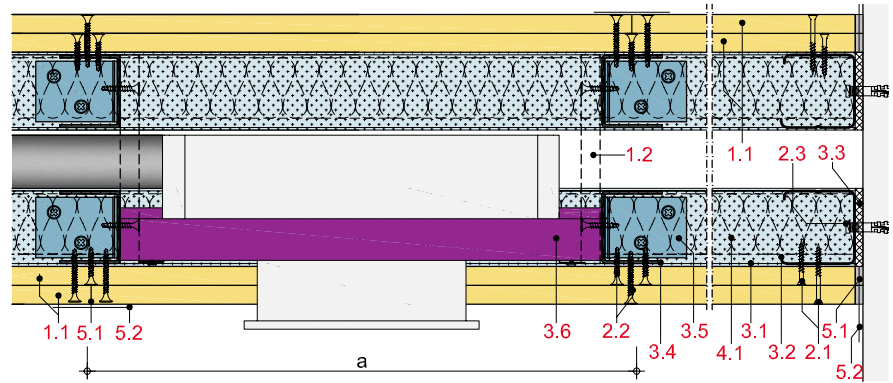
## Hinweise



## Details

Details erreichen Sie über Eingabe des Web-Codes auf [rigips.de/systemsuche](http://rigips.de/systemsuche)

## IW22RH

Installationswände 2-lagig beplankt  
Rigidur H; Rigidur H Activ'Air

## Max. Systemeigenschaften

Schallschutz ( $R_w$ )	71 dB
Brandschutz	F 30-A
Wandhöhe	6.000 mm
Wanddicke	360 mm
Gewicht/m <sup>2</sup>	54,0 kg

## Systemaufbau

- 1.1 Rigidur H; Rigidur H Activ'Air
- 2.1 Rigidur Fix Schnellbauschraube
- 2.3 z. B. Rigips Nageldübel
- 3.1 RigiProfil MultiTec UW
- 3.2 RigiProfil MultiTec CW
- 3.3 Rigips Anschlussdichtung Filz - einseitig selbstklebend
- 3.4 Rigips Aussteifungsprofil UA; Rigips Montagesatz
- 4.1 z. B. Isover Akustic TP oder TF
- 5.1 z. B. VARIO Fugenspachtel; VARIO 30 Fugenspachtel; ProMix Plus; ProMix Airless; SUPER Fugenfüller
- 5.2 Rigips TrennFix
- 5.3 Rigips Glasfaserbewehrungsstreifen; Rigips Papierbewehrungsstreifen

## Nachweise

- Schallschutz**  
2096/4692-35-DK/br-  
2096/4692-36-DK/br-
- Brandschutz**  
Feuerwiderstandsklasse gemäß  
Schachtwand AbP P-SAC 02/III-661  
und GS 3.2/14-129-2
- Wandhöhen**  
P-1403/355/12-MPA BS und  
berechnete Werte.  
DIN 18183

**Hinweis:** Gewichtsangaben ohne Dämmstoff. Verspachtelung gemäß Verarbeitungsrichtlinie, 5.3 nach Anforderung. Bei Brandschutzanforderungen: Hohlraumdämmung der Baustoffklasse A verwenden. Die max. Wandhöhen gelten für Einbaubereich 2, sofern nicht anders angegeben.

## Systemvarianten

Feuchte-schutz	Luftreini-gung	Brand-schutz	Schall-schutz $R_w$ dB	Beplankung je Wandseite mm	RigiProfil	Achs-abstand a mm	Wand-dicke mm	Wand-höhe mm	EB	Wand-gewicht kg/m <sup>2</sup>	Dämmst. Dicke mm	Web-Code rigips.de
W1-I	H	F 30-A		2 x 12,5	2 x CW 50 <sup>1</sup>	625	200	4.000	2	53,0	2 x 40	IW22RH-017
W1-I	H	F 30-A		2 x 12,5	2 x CW 50 <sup>2</sup>	625	200	2.950	1	53,0	2 x 40	IW22RH-019
W0-I	ActivAir	F 30-A		2 x 12,5	2 x CW 50 <sup>1</sup>	625	200	4.000	2	53,0	2 x 40	IW22RH-018
W0-I	ActivAir	F 30-A		2 x 12,5	2 x CW 50 <sup>2</sup>	625	200	2.950	1	53,0	2 x 40	IW22RH-020
W1-I	H	F 30-A	63	2 x 12,5	2 x CW 50 <sup>1</sup>	625	260	4.000	2	53,0	2 x 40	IW22RH-004
W1-I	H	F 30-A	71	2 x 12,5	2 x CW 50 <sup>2</sup>	625	260	2.950	1	53,0	2 x 40	IW22RH-001
W0-I	ActivAir	F 30-A	63	2 x 12,5	2 x CW 50 <sup>1</sup>	625	260	4.000	2	53,0	2 x 40	IW22RH-012
W0-I	ActivAir	F 30-A	71	2 x 12,5	2 x CW 50 <sup>2</sup>	625	260	2.950	1	53,0	2 x 40	IW22RH-015
W1-I	H		63	2 x 12,5	2 x CW 75 <sup>1</sup>	625	310	5.500	2	54,0	2 x 60	IW22RH-007
W0-I	ActivAir		63	2 x 12,5	2 x CW 75 <sup>1</sup>	625	310	5.500	2	54,0	2 x 60	IW22RH-010
W1-I	H	F 30-A	63	2 x 12,5	2 x CW 75 <sup>1</sup>	625	310	5.000	2	54,0	2 x 60	IW22RH-005
W1-I	H	F 30-A	71 <sup>3</sup>	2 x 12,5	2 x CW 75 <sup>2</sup>	625	310	4.000	2	54,0	2 x 60	IW22RH-002
W0-I	ActivAir	F 30-A	63	2 x 12,5	2 x CW 75 <sup>1</sup>	625	310	5.000	2	54,0	2 x 60	IW22RH-013
W0-I	ActivAir	F 30-A	71 <sup>3</sup>	2 x 12,5	2 x CW 75 <sup>2</sup>	625	310	4.000	2	54,0	2 x 60	IW22RH-016
W1-I	H		63 <sup>3</sup>	2 x 12,5	2 x CW 100 <sup>1</sup>	625	360	6.000	2	54,0	2 x 80	IW22RH-008
W0-I	ActivAir		63 <sup>3</sup>	2 x 12,5	2 x CW 100 <sup>1</sup>	625	360	6.000	2	54,0	2 x 80	IW22RH-009
W1-I	H	F 30-A	63 <sup>3</sup>	2 x 12,5	2 x CW 100 <sup>1</sup>	625	360	5.000	2	54,0	2 x 80	IW22RH-006
W0-I	ActivAir	F 30-A	63 <sup>3</sup>	2 x 12,5	2 x CW 100 <sup>1</sup>	625	360	5.000	2	54,0	2 x 80	IW22RH-011
W1-I	H	F 30-A	71 <sup>3</sup>	2 x 12,5	2 x CW 100 <sup>2</sup>	625	360	4.500	2	54,0	2 x 80	IW22RH-003
W0-I	ActivAir	F 30-A	71 <sup>3</sup>	2 x 12,5	2 x CW 100 <sup>2</sup>	625	360	4.500	2	54,0	2 x 80	IW22RH-014

<sup>1</sup> verbunden

<sup>2</sup> getrennt

<sup>3</sup> Wert abgeleitet.

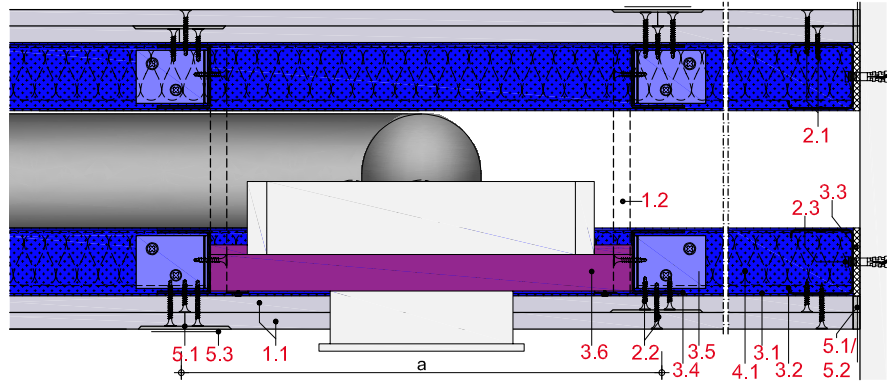
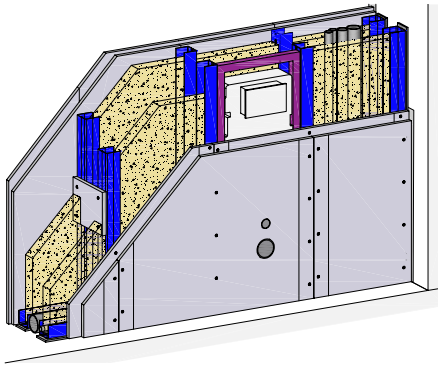
## Hinweise



## Details

Details erreichen Sie über  
Eingabe des Web-Codes auf  
[rigips.de/systemsuche](http://rigips.de/systemsuche)

## IW22GX

Installationswände 2-lagig beplankt  
Rigips Glasroc X

## Max. Systemeigenschaften

Schallschutz ( $R_w$ )	63 dB
Brandschutz	F 30-A
Wandhöhe	6.000 mm
Wanddicke	370 mm
Gewicht/m <sup>2</sup>	48,0 kg

## Systemaufbau

- 1.1 Rigips Glasroc X
- 2.1 Rigips GOLD oder Titan Schnellbauschraube TN
- 2.3 z. B. Rigips Nageldübel
- 3.1 RigiProfil MultiTec UW; Rigips Wandprofil UW C3/C4/C5
- 3.2 RigiProfil MultiTec CW; Rigips Wandprofil CW C3/C4/C5
- 3.3 Rigips Anschlussdichtung Filz – einseitig selbstklebend
- 3.4 Rigips Aussteifungsprofil UA; Rigips Aussteifungsprofil UA C3-C5; Rigips Montagesatz
- 3.5 Rigips Anschlusswinkelset C3/C5
- 4.1 z. B. Isover Akustic TP oder TF; Isover Protect BSP
- 5.1 z. B. VARIO Fugenspachtel; VARIO 30 Fugenspachtel; ProMix Plus; ProMix Airless; SUPER Fugenfüller
- 5.2 Rigips TrennFix
- 5.3 Rigips Glasfaserbewehrungsstreifen; Rigips Papierbewehrungsstreifen

## Nachweise

- Schallschutz**  
L88.89-P77  
M 6030-24  
Var. 3
- Brandschutz**  
Feuerwiderstandsklasse gemäß Schachtwand AbP P-SAC 02/III-661 und GS 3.2/14-129-2 und GA-2017/126-Ap.
- Wandhöhen**  
P-1403/355/12-MPA BS und berechnete Werte.  
DIN 18183

**Hinweis:** Gewichtsangaben ohne Dämmstoff. Verspachtelung gemäß Verarbeitungsrichtlinie, 5.3 nach Anforderung. Bei Brandschutzanforderungen: Hohlraumdämmung der Baustoffklasse A verwenden. Die max. Wandhöhen gelten für Einbaubereich 2, sofern nicht anders angegeben.

## Systemvarianten

Feuchte-schutz	Brand-schutz	Schall-schutz $R_w$ dB	Beklankung je Wandseite mm	RigiProfil	Achs-abstand a mm	Wand-dicke mm	Wand-höhe mm	EB	Konsol-last kN/m	Wand-gewicht kg/m <sup>2</sup>	Dämmst. Dicke mm	Dämmst. Rohdichte kg/m <sup>3</sup>	Web-Code rigips.de
W1-I		63 <sup>2</sup>	2 x 12,5	2 x CW 100 <sub>1 5 6</sub>	625	360	6.000	2	0,7	48,0	2 x 80		IW22GX-017
W3-I	F 30-A	63 <sup>3</sup>	2 x 12,5	2 x CW 50 <sub>1 5 6</sub>	625	260	4.000	2	0,7	47,0	2 x 40		IW22GX-022
W3-I		63 <sup>2</sup>	2 x 12,5	2 x CW 75 <sub>1 5 6</sub>	625	310	5.500	2	0,7	47,0	2 x 60		IW22GX-018
W3-I	F 30-A	56 <sup>4</sup>	2 x 12,5	2 x CW 75 <sub>1 5 6</sub>	625	320	5.000	2	0,7	47,0	2 x 60	40	IW22GX-048
W3-I	F 30-A	56 <sup>4</sup>	2 x 12,5	2 x CW 100 <sub>1 5 6</sub>	625	370	5.000	2	0,7	48,0	2 x 80	40	IW22GX-044

<sup>1</sup> verbunden

<sup>2</sup> Wert abgeleitet.

Prüfung ohne Einbauten. Einbauten (z. B. WC-Module) können die Schalldämmung verringern.

<sup>3</sup> Prüfung ohne Einbauten. Einbauten (z. B. WC-Module) können die Schalldämmung verringern.

<sup>4</sup> Wert abgeleitet.

Prüfung mit Einbauten. Einbauten (Sanitärtragständer) und einer schweren Mineralwolle 40 kg/m<sup>3</sup>. Lichter Raum zwischen den Ständern: 120 mm = geeignet für Verlegung von Abwasserrohren DN 100.

<sup>5</sup> Abhängig von der tatsächlichen Feuchte- und Korrosionsbelastung ist ggf. ein geringerer Korrosionsschutz ausreichend.

<sup>6</sup> C5-hoch

## Hinweise

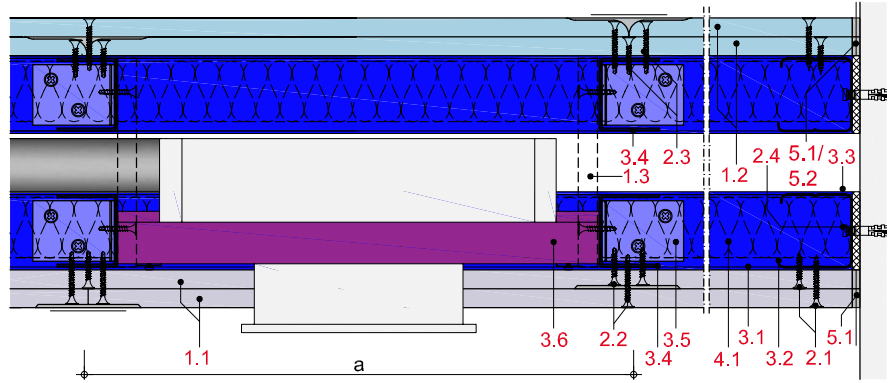
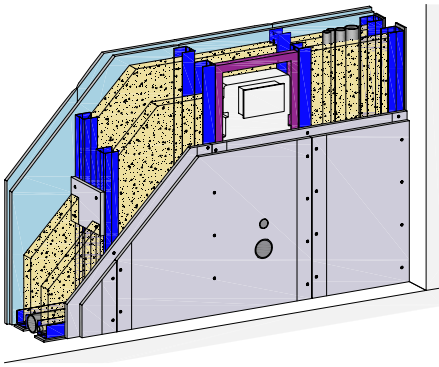
Abdichtung entsprechend den technischen Baubestimmungen erforderlich.  
Weitere System-Varianten stehen Ihnen auf [rigips.de/systemsuche](http://rigips.de/systemsuche) zur Verfügung.



## Details

Details erreichen Sie über Eingabe des Web-Codes auf [rigips.de/systemsuche](http://rigips.de/systemsuche)

## IW22GX-BF

Installationswände 2-lagig beplankt  
Rigips Glasroc X; Rigips Die Blaue RF

## Max. Systemeigenschaften

Schallschutz ( $R_w$ )	63 dB
Brandschutz	F 30-A
Wandhöhe	6.000 mm
Wanddicke	360 mm
Gewicht/m <sup>2</sup>	50,0 kg

## Systemaufbau

- 1.1 Rigips Die Blaue RF, Rigips Glasroc X
- 2.1 Rigips GOLD oder Titan Schnellbauschraube TN; Rigips Schnellbauschraube TN; Rigips Schnellbauschraube TN; Rigips GOLD oder Titan Schnellbauschraube TN
- 2.3 z. B. Rigips Nageldübel
- 3.1 RigiProfil MultiTec UW; Rigips Wandprofil UW C3/C4/C5
- 3.2 RigiProfil MultiTec CW; Rigips Wandprofil CW C3/C4/C5
- 3.2 Rigips Korrosionsschutzspray
- 3.3 Rigips Anschlussdichtung Filz – einseitig selbstklebend
- 3.4 Rigips Aussteifungsprofil UA; Rigips Aussteifungsprofil UA C3-C5; Rigips Montagesatz
- 3.5 Rigips Anschlusswinkelset C3/C5
- 4.1 z. B. Isover Akustic TP oder TF
- 5.1 z. B. VARIO Fugenspachtel; VARIO 30 Fugenspachtel; VARIO H Fugen- und Flächenspachtel; ProMix Plus; ProMix Airless; SUPER Fugenfüller
- 5.2 Rigips TrennFix
- 5.3 Rigips Glasfaserbewehrungsstreifen; Rigips Papierbewehrungsstreifen

## Nachweise

- Schallschutz**  
M 6030-24, Var. 2
- Brandschutz**  
Feuerwiderstandsklasse gemäß Schachtwand AbP P-SAC 02/III-661 und GS 3.2/14-129-2 und GA-2017/126-Ap.
- Wandhöhen**  
P-1403/355/12-MPA BS und berechnete Werte.  
DIN 18183

**Hinweis:** Gewichtsangaben ohne Dämmstoff. Verspachtelung gemäß Verarbeitungsrichtlinie, 5.3 nach Anforderung. Bei Brandschutzanforderungen: Hohlraumdämmung der Baustoffklasse A verwenden. Die max. Wandhöhen gelten für Einbaubereich 2, sofern nicht anders angegeben.

## Systemvarianten

Feuchte-schutz	Brand-schutz	Schall-schutz $R_w$ dB	Beplankung je Wandseite mm	RigiProfil	Achs-abstand a mm	Wand-dicke mm	Wand-höhe mm	EB	Konsol-last kN/m	Wand-gewicht kg/m <sup>2</sup>	Dämmst. Dicke mm	Dämmst. Rohdichte kg/m <sup>3</sup>	Web-Code rigips.de
W3-I <sup>5</sup>	F 30-A	63 <sup>2</sup>	2 x 12,5	2 x CW 50 <sub>1 4 6</sub>	625	260	4.000	2	0,7	49,0	2 x 40		IW22GX-BF-007
W3-I <sup>5</sup>		63 <sup>3</sup>	2 x 12,5	2 x CW 75 <sub>1 4 6</sub>	625	310	5.500	2	0,7	50,0	2 x 60		IW22GX-BF-015
W3-I <sup>5</sup>	F 30-A	63 <sup>3</sup>	2 x 12,5	2 x CW 75 <sub>1 4 6</sub>	625	310	5.000	2	0,7	50,0	2 x 60		IW22GX-BF-008
W3-I <sup>5</sup>		63 <sup>3</sup>	2 x 12,5	2 x CW 100 <sub>1 4 6</sub>	625	360	6.000	2	0,7	50,0	2 x 80		IW22GX-BF-014
W3-I <sup>5</sup>	F 30-A	63 <sup>3</sup>	2 x 12,5	2 x CW 100 <sub>1 4 6</sub>	625	360	5.000	2	0,7	50,0	2 x 80		IW22GX-BF-009

<sup>1</sup> verbunden

<sup>2</sup> Prüfung ohne Einbauten. Einbauten (z. B. WC-Module) können die Schalldämmung verringern.

<sup>3</sup> Wert abgeleitet.

Prüfung ohne Einbauten. Einbauten (z. B. WC-Module) können die Schalldämmung verringern.

<sup>4</sup> Abhängig von der tatsächlichen Feuchte- und Korrosionsbelastung ist ggf. ein geringerer Korrosionsschutz ausreichend.

<sup>5</sup> Die Wassereinwirkungsklasse W1-I / W2-I / W3-I ist ausschließlich auf der mit Rigips Glasroc X beplankten Wandseite zulässig.

<sup>6</sup> C5-hoch

## Hinweise

Abdichtung entsprechend den technischen Baubestimmungen erforderlich.  
Weitere System-Varianten stehen Ihnen auf [rigips.de/systemsuche](http://rigips.de/systemsuche) zur Verfügung.



## Details

Details erreichen Sie über Eingabe des Web-Codes auf [rigips.de/systemsuche](http://rigips.de/systemsuche)





# Geschwungene Wände

GW

## Grundlagen Geschwungene Wände und Detail-CADs GW12-D

GW 2

### GW12GK Einfachständerwände, 2-lagig beplankt

GW12GK mit Rigips GK-Form 6

GW 4

GW12GR mit Rigips Glasroc F 6

GW 5

### GW13GK Einfachständerwände, 3-lagig beplankt

GW13GR mit Rigips Glasroc F 6

GW 6

### GW14GK Einfachständerwände, 4-lagig beplankt

GW14GR mit Rigips Glasroc F 6

GW 7

## Geschwungene Wände

Die Rigips Geschwungene Wand ist eine nichttragende, leichte Trennwand nach DIN 4103-1 zur Erstellung von Trockenbauwänden mit Biegeradien. Sie wird mit einfachem Metallständerwerk ausgeführt und ist je Wandseite 2-lagig, 3-lagig oder 4-lagig mit Gipsplatten beplankt. Es können Biegeradien ab 300 mm erstellt werden.

Je nach verwendeten Rigips Platten können hohe Anforderungen an den Schallschutz und sehr hohe an den Brandschutz erfüllt werden.

### Vorteile

- Einfacher und schneller Aufbau einer nichttragenden Trennwand
- Geringe Biegeradien möglich
- Spezial Gipsplatten erfüllen hohe Anforderungen

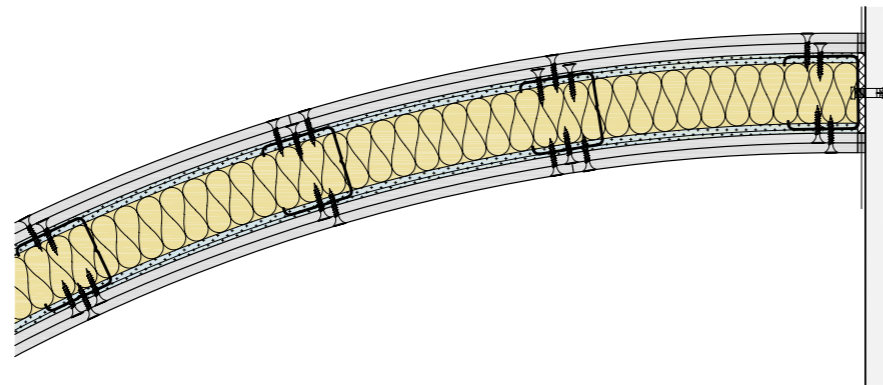
GW12

GW13

GW14

### Max. Systemeigenschaften

Brandschutz	bis F 120-A
Wandhöhe	bis 7.800 mm
Wanddicke	bis 148 mm
Gewicht/m <sup>2</sup>	bis 54 kg



### Rigips Platten Leistungsfähigkeit – Basis CW 75

Weitere Varianten und höhere Wandhöhen mit brandschutztechnisch notwendiger Hohlraumdämmung siehe Variantenübersicht.

Rigips Platte	Biege- radien von/bis mm	Brand- schutz	Beplankung je Wandseite mm	RigiProfil MultiTec	Achs- abstand a mm	Wand- höhe mm	Dämmst. Dicke mm	Dämmst. Rohdichte kg/m <sup>3</sup>	Systemnummer und Web-Code rigips.de
Rigips GK-Form 6	300-900		2 x 6	CW 75	200	5.700	60		GW12GK-004
Rigips Glasroc F 6	600-900	F 60-A	2 x 6	CW 75	200	4.100	60	30	GW12GR-021
Rigips Glasroc F 6	600-900	F 90-A	3 x 6	CW 75	200	4.500	60	30	GW13GR-006
Rigips Glasroc F 6	600-900	F 120-A	4 x 6	CW 75	200	4.750	60	30	GW14GR-006

#### Rigips-Platte

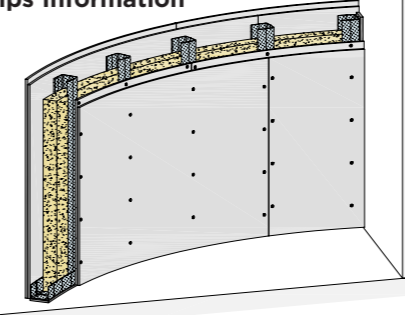
RB = Rigips Bauplatte RB  
RF = Rigips Feuerschutzplatte RF  
WB = Rigips Die Weiße RB  
WF = Rigips Die Weiße RF

BB = Rigips Die Blaue RB  
BF = Rigips Die Blaue RF  
DH = Rigips Die Harte  
HA = Rigips Habito

RH = Rigidur H Gipsfaserplatte  
GX = Rigips Glasroc X

## Detail-CADs: GW12-D

### Rigips Information



Sie benötigen mehr Detail-CADs? RIGIPS bietet in der Systemsuche eine Vielzahl weiterer Detail-CADs, passend zur ausgewählten Systemvariante über die Eingabe des Web-Codes.

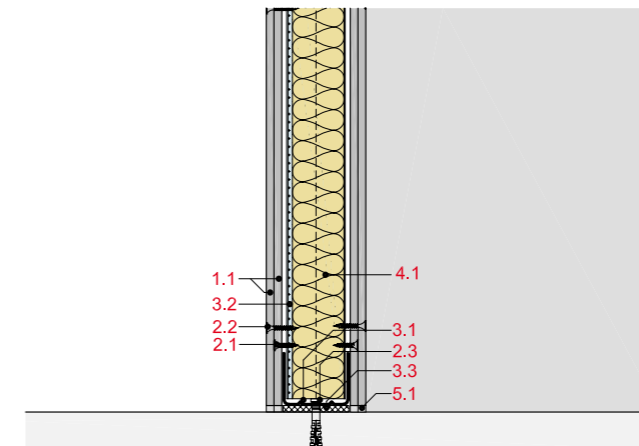
[rigips.de/systemsuche](https://rigips.de/systemsuche)

Oder einfach hier den Detail-Katalog **downloaden >>**

### Standardanschlüsse: GW12-D

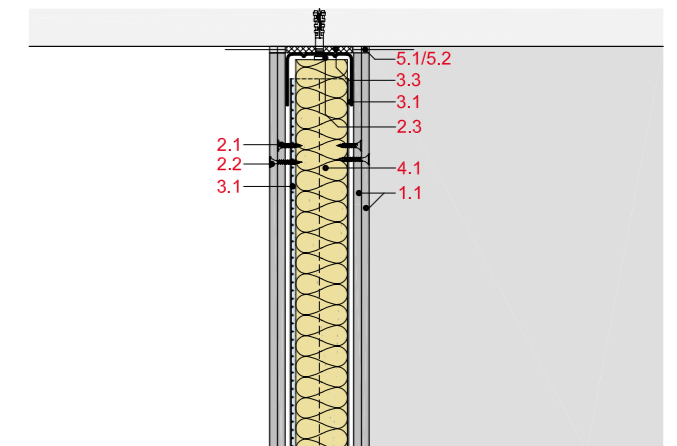
#### GW12-D-BM-1

Anschluss an Massivboden, 2 x 6 mm, gilt für GW12GR (F 60) und GW12GK (ohne Brandschutz)



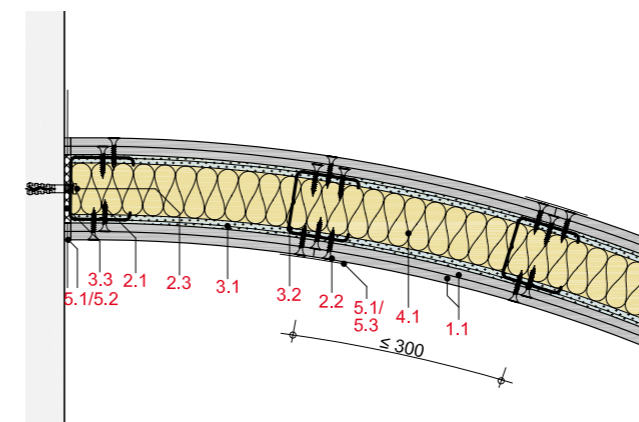
#### GW12-D-DM-1

Anschluss an Massivdecke, 2 x 6 mm, gilt für GW12GR (F 60) und GW12GK (ohne Brandschutz)



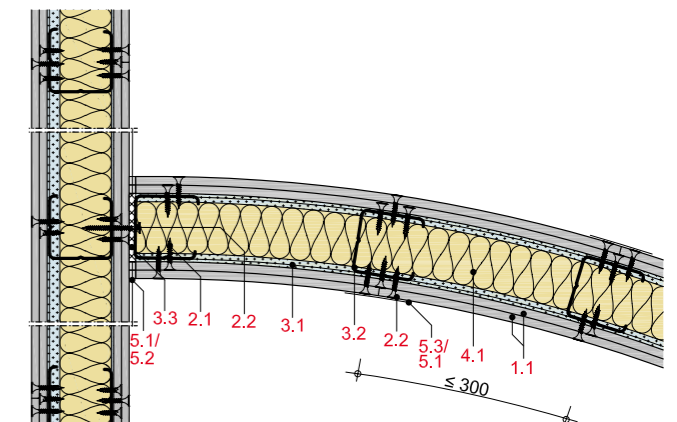
#### GW12-D-WM-1

Anschluss an Massivwand, 2 x 6 mm, gilt für GW12GR (F 60) und GW12GK (ohne Brandschutz)

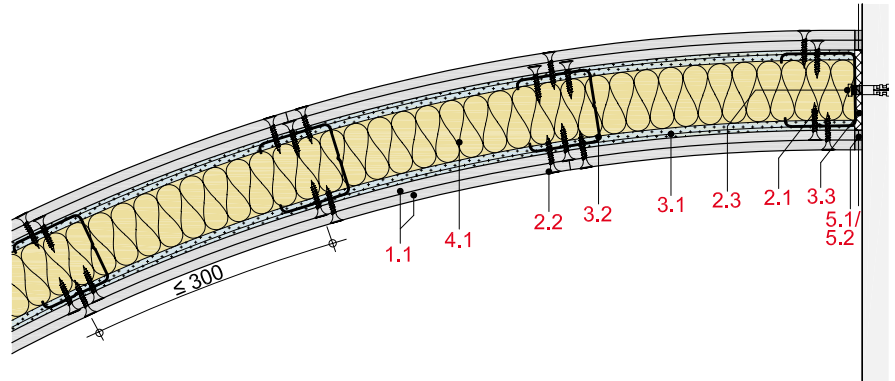
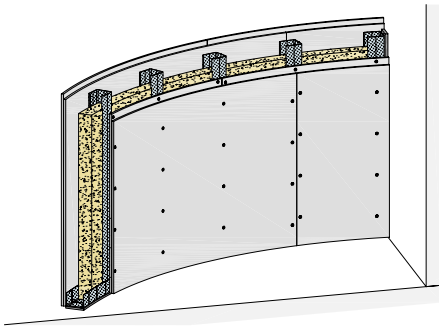


#### GW12-D-WT-1

Anschluss an Trennwand, 2 x 6 mm, gilt für GW12GR (F 60) und GW12GK (ohne Brandschutz)



## GW12GK

Einfachständerwände 2-lagig beplankt  
Rigips GK-Form 6

## Max. Systemeigenschaften

Wandhöhe	<b>7.800 mm</b>
Wanddicke	<b>124 mm</b>
Gewicht/m <sup>2</sup>	<b>25,0 kg</b>

## Systemaufbau

- 1.1 Rigips GK-Form 6
- 2.1 Rigips Glasroc F (Riflex) Spezialschraube
- 2.2 Rigips Schnellbauschraube TN
- 2.3 z. B. Rigips Nageldübel
- 3.1 Rigips Wandprofil UW
- 3.2 RigiProfil MultiTec CW
- 3.3 Rigips Anschlussdichtung Filz – einseitig selbstklebend
- 4.1 z. B. Isover Akustic TP oder TF
- 5.1 z. B. VARIO Fugenspachtel; VARIO 30 Fugenspachtel; ProMix Plus; ProMix Airless; SUPER Fugenfüller
- 5.2 Rigips TrennFix
- 5.3 Rigips Glasfaserbewehrungsstreifen; Rigips Papierbewehrungsstreifen

## Nachweise

**Schallschutz**  
P-1402/354/12-MPA BS und berechnete Werte

**Wandhöhen**  
P-1402/354/12-MPA BS und berechnete Werte.

**Hinweis:** Gewichtsangaben ohne Dämmstoff. Verspachtelung gemäß Verarbeitungsrichtlinie, 5.3 nach Anforderung. Bei Brandschutzanforderungen: Hohlraumdämmung der Baustoffklasse A verwenden. Die max. Wandhöhen gelten für Einbaubereich 2, sofern nicht anders angegeben.

## Systemvarianten

Biegeradien von / bis mm	Brand-schutz	Beplankung je Wandseite mm	RigiProfil	Achs-abstand a mm	Wand-dicke mm	Wand-höhe mm	Wand-gewicht kg/m <sup>2</sup>	Dämmst. Dicke mm	Dämmst. Rohdichte kg/m <sup>3</sup>	Web-Code rigips.de
300-900		2 x 6	CW 50	200	74	4.000	24,0	40		GW12GK-001
900-1200		2 x 6	CW 50	250	74	4.000	24,0	40		GW12GK-002
1200-3000		2 x 6	CW 50	300	74	4.000	24,0	40		GW12GK-003
300-900		2 x 6	CW 75	200	99	5.700	25,0	60		GW12GK-004
900-1200		2 x 6	CW 75	250	99	5.700	25,0	60		GW12GK-005
1200-3000		2 x 6	CW 75	300	99	5.700	25,0	60		GW12GK-006
300-900		2 x 6	CW 100	200	124	7.800	25,0	80		GW12GK-007
900-1200		2 x 6	CW 100	250	124	7.800	25,0	80		GW12GK-008
1200-3000		2 x 6	CW 100	300	124	7.800	25,0	80		GW12GK-009

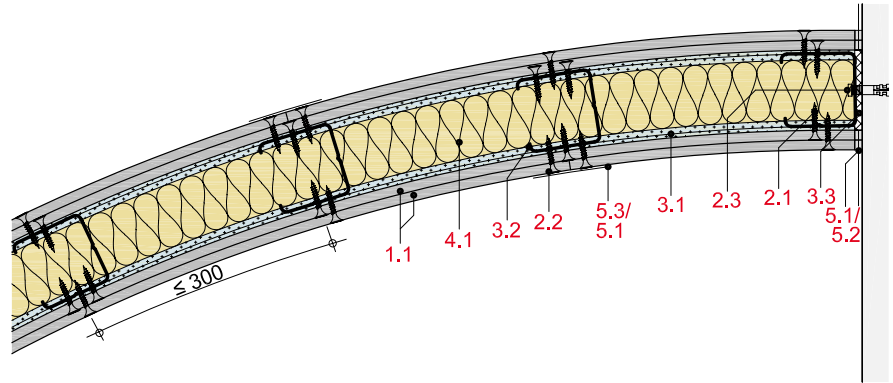
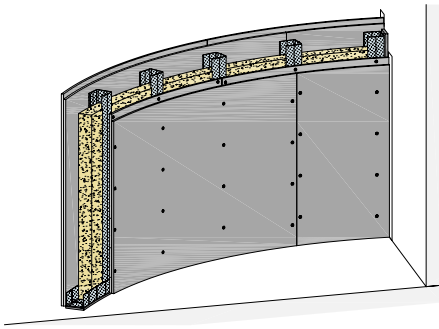
## Hinweise



## Details

Details erreichen Sie über Eingabe des Web-Codes auf [rigips.de/systemsuche](http://rigips.de/systemsuche)

## GW12GR

Einfachständerwände 2-lagig beplankt  
Rigips Glasroc F 6

## Max. Systemeigenschaften

Brandschutz	F 60-A
Wandhöhe	4.250 mm
Wanddicke	124 mm
Gewicht/m <sup>2</sup>	29,0 kg

## Systemaufbau

- 1.1 Rigips Glasroc F 6
- 2.1 Rigips Glasroc F (Riflex) Spezialschraube
- 2.2 Rigips Schnellbauschraube TN
- 2.3 z. B. Rigips Nageldübel
- 3.1 Rigips Wandprofil UW
- 3.2 RigiProfil MultiTec CW
- 3.3 Rigips Anschlussdichtung Filz - einseitig selbstklebend
- 4.1 Isover Protect BSP
- 5.1 z. B. VARIO Fugenspachtel; VARIO 30 Fugenspachtel; ProMix Plus; ProMix Airless; SUPER Fugenfüller
- 5.2 Rigips TrennFix
- 5.3 Rigips Glasfaserbewehrungsstreifen; Rigips Papierbewehrungsstreifen

## Nachweise

- Schallschutz**  
420511593-2
- Brandschutz**  
P-3699/6998-MPA BS  
GA-2020/026
- Wandhöhen**  
P-1402/354/12-MPA BS und  
berechnete Werte

**Hinweis:** Gewichtsangaben ohne Dämmstoff. Verspachtelung gemäß Verarbeitungsrichtlinie, 5.3 nach Anforderung. Bei Brandschutzanforderungen: Hohlraumdämmung der Baustoffklasse A verwenden. Die max. Wandhöhen gelten für Einbaubereich 2, sofern nicht anders angegeben.

## Systemvarianten

Biegeradien von / bis mm	Brandschutz	Beplankung je Wandseite mm	RigiProfil	Achsabstand a mm	Wanddicke mm	Wandhöhe mm	Wandgewicht kg/m <sup>2</sup>	Dämmst. Dicke mm	Dämmst. Rohdichte kg/m <sup>3</sup>	Web-Code rigips.de
600-900	F 30-A	2 x 6	CW 50	200	74	3.900	28,0	40	40	GW12GR-001
900-1200	F 30-A	2 x 6	CW 50	250	74	3.900	28,0	40	40	GW12GR-002
1200-3000	F 30-A	2 x 6	CW 50	300	74	3.900	28,0	40	40	GW12GR-003
600-900	F 60-A	2 x 6	CW 50	200	74	3.900	28,0	40	40	GW12GR-016
900-1200	F 60-A	2 x 6	CW 50	250	74	3.900	28,0	40	40	GW12GR-017
1200-3000	F 60-A	2 x 6	CW 50	300	74	3.900	28,0	40	40	GW12GR-018
600-900	F 30-A	2 x 6	CW 75	200	99	4.100	28,0	60	30	GW12GR-006
900-1200	F 30-A	2 x 6	CW 75	250	99	4.100	28,0	60	30	GW12GR-007
1200-3000	F 30-A	2 x 6	CW 75	300	99	4.100	28,0	60	30	GW12GR-008
3000-9000	F 30-A	2 x 6	CW 75	400	99	3.850	28,0	60	30	GW12GR-009
>9000	F 30-A	2 x 6	CW 75	600	99	3.500	28,0	60	30	GW12GR-010
600-900	F 60-A	2 x 6	CW 75	200	99	4.100	28,0	60	30	GW12GR-021
900-1200	F 60-A	2 x 6	CW 75	250	99	4.100	28,0	60	30	GW12GR-022
1200-3000	F 60-A	2 x 6	CW 75	300	99	4.100	28,0	60	30	GW12GR-023
600-900	F 30-A	2 x 6	CW 100	200	124	4.250	29,0	80	30	GW12GR-011
900-1200	F 30-A	2 x 6	CW 100	250	124	4.250	29,0	80	30	GW12GR-012
1200-3000	F 30-A	2 x 6	CW 100	300	124	4.250	29,0	80	30	GW12GR-013
600-900	F 60-A	2 x 6	CW 100	200	124	4.250	29,0	80	30	GW12GR-026
900-1200	F 60-A	2 x 6	CW 100	250	124	4.250	29,0	80	30	GW12GR-027
1200-3000	F 60-A	2 x 6	CW 100	300	124	4.250	29,0	80	30	GW12GR-028

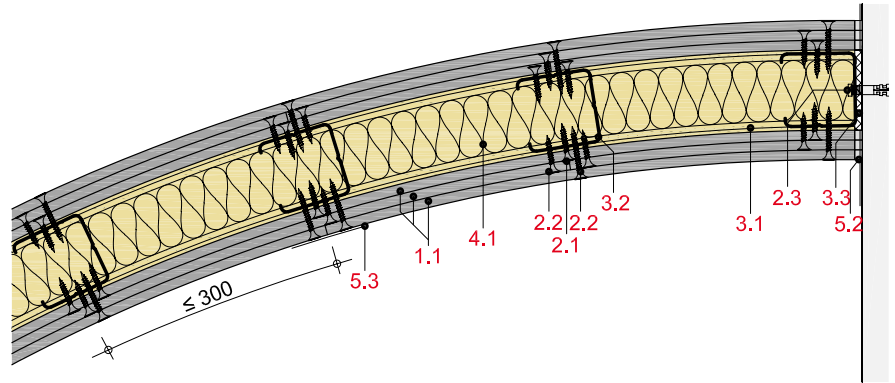
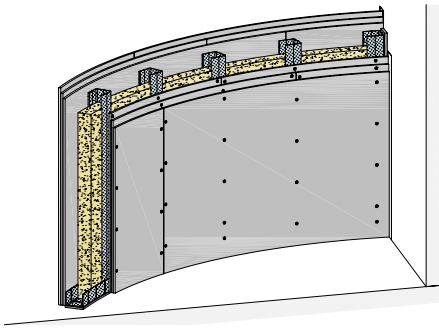
## Hinweise

Weitere System-Varianten stehen Ihnen auf [rigips.de/systemsuche](http://rigips.de/systemsuche) zur Verfügung.



## Details

Details erreichen Sie über Eingabe des Web-Codes auf [rigips.de/systemsuche](http://rigips.de/systemsuche)

**GW13GR**Einfachständerwände 3-lagig beplankt  
Rigips Glasroc F 6**Max. Systemeigenschaften**

Brandschutz	<b>F 90-A</b>
Wandhöhe	<b>4.750 mm</b>
Wanddicke	<b>136 mm</b>
Gewicht/m <sup>2</sup>	<b>42,0 kg</b>

**Systemaufbau**

- 1.1** Rigips Glasroc F 6
- 2.1** Rigips Glasroc F (Riflex) Spezialschraube
- 2.2** Rigips Schnellbauschraube TN
- 2.3** z. B. Rigips Nageldübel
- 3.1** Rigips Wandprofil UW
- 3.2** RigiProfil MultiTec CW
- 3.3** Rigips Anschlussdichtung Filz - einseitig selbstklebend
- 4.1** Isover Protect BSP
- 5.1** z. B. VARIO Fugenspachtel; VARIO 30 Fugenspachtel; ProMix Plus; ProMix Airless; SUPER Fugenfüller
- 5.2** Rigips TrennFix
- 5.3** Rigips Glasfaserbewehrungsstreifen; Rigips Papierbewehrungsstreifen

**Nachweise**

- Schallschutz**  
420511593-3
- Brandschutz**  
P-3699/6998-MPA BS  
GA-2020/026
- Wandhöhen**  
P-1402/354/12-MPA BS und  
berechnete Werte

**Hinweis:** Gewichtsangaben ohne Dämmstoff. Verspachtelung gemäß Verarbeitungsrichtlinie, 5.3 nach Anforderung. Bei Brandschutzanforderungen: Hohlraumdämmung der Baustoffklasse A verwenden. Die max. Wandhöhen gelten für Einbaubereich 2, sofern nicht anders angegeben.

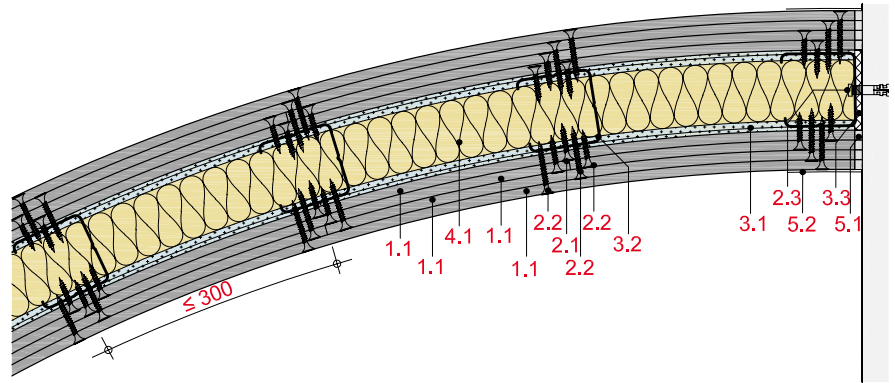
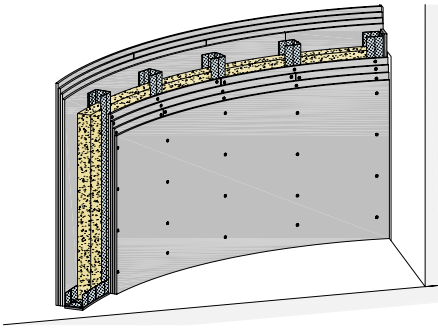
**Systemvarianten**

Biegeradien von / bis mm	Brandschutz	Beplankung je Wandseite mm	RigiProfil	Achsabstand a mm	Wanddicke mm	Wandhöhe mm	Wandgewicht kg/m <sup>2</sup>	Dämmst. Dicke mm	Dämmst. Rohdichte kg/m <sup>3</sup>	Web-Code rigips.de
600-900	F 90-A	3 x 6	CW 50	200	86	4.250	41,0	40	40	GW13GR-001
900-1200	F 90-A	3 x 6	CW 50	250	86	4.250	41,0	40	40	GW13GR-002
1200-3000	F 90-A	3 x 6	CW 50	300	86	4.250	41,0	40	40	GW13GR-003
3000-9000	F 90-A	3 x 6	CW 50	400	86	3.750	41,0	40	40	GW13GR-004
>9000	F 90-A	3 x 6	CW 50	600	86	3.500	41,0	40	40	GW13GR-005
600-900	F 90-A	3 x 6	CW 75	200	111	4.500	41,0	60	30	GW13GR-006
900-1200	F 90-A	3 x 6	CW 75	250	111	4.500	41,0	60	30	GW13GR-007
1200-3000	F 90-A	3 x 6	CW 75	300	111	4.500	41,0	60	30	GW13GR-008
3000-9000	F 90-A	3 x 6	CW 75	400	111	4.000	41,0	60	30	GW13GR-009
>9000	F 90-A	3 x 6	CW 75	600	111	3.750	41,0	60	30	GW13GR-010
600-900	F 90-A	3 x 6	CW 100	200	136	4.750	42,0	80	30	GW13GR-011
900-1200	F 90-A	3 x 6	CW 100	250	136	4.750	42,0	80	30	GW13GR-012
1200-3000	F 90-A	3 x 6	CW 100	300	136	4.750	42,0	80	30	GW13GR-013
3000-9000	F 90-A	3 x 6	CW 100	400	136	4.500	42,0	80	30	GW13GR-014
>9000	F 90-A	3 x 6	CW 100	600	136	4.000	42,0	80	30	GW13GR-015

**Hinweise****Details**

Details erreichen Sie über Eingabe des Web-Codes auf [rigips.de/systemsuche](http://rigips.de/systemsuche)

## GW14GR

Einfachständerwände 4-lagig beplankt  
Rigips Glasroc F 6

## Max. Systemeigenschaften

Brandschutz	F 120-A
Wandhöhe	5.000 mm
Wanddicke	148 mm
Gewicht/m <sup>2</sup>	54,0 kg

## Systemaufbau

- 1.1 Rigips Glasroc F 6
- 2.1 Rigips Glasroc F (Riflex) Spezialschraube
- 2.2 Rigips Schnellbauschraube TN
- 2.3 z. B. Rigips Nageldübel
- 3.1 Rigips Wandprofil UW
- 3.2 RigiProfil MultiTec CW
- 3.3 Rigips Anschlussdichtung Filz - einseitig selbstklebend
- 4.1 Isover Protect BSP
- 5.1 z. B. VARIO Fugenspachtel; VARIO 30 Fugenspachtel; ProMix Plus; ProMix Airless; SUPER Fugenfüller
- 5.2 Rigips TrennFix
- 5.3 Rigips Glasfaserbewehrungsstreifen; Rigips Papierbewehrungsstreifen

## Nachweise

- Schallschutz**  
420511593-3
- Brandschutz**  
P-3699/6998-MPA BS  
GA-2020/026
- Wandhöhen**  
P-1402/354/12-MPA BS und  
berechnete Werte

**Hinweis:** Gewichtsangaben ohne Dämmstoff. Verspachtelung gemäß Verarbeitungsrichtlinie, 5.3 nach Anforderung. Bei Brandschutzanforderungen: Hohlraumdämmung der Baustoffklasse A verwenden. Die max. Wandhöhen gelten für Einbaubereich 2, sofern nicht anders angegeben.

## Systemvarianten

Biegeradien von / bis mm	Brand-schutz	Beplankung je Wandseite mm	RigiProfil	Achs-abstand a mm	Wand-dicke mm	Wand-höhe mm	Wand-gewicht kg/m <sup>2</sup>	Dämmst. Dicke mm	Dämmst. Rohdichte kg/m <sup>3</sup>	Web-Code rigips.de
600-900	F 120-A	4 x 6	CW 50	200	98	4.500	53,0	40	40	GW14GR-001
900-1200	F 120-A	4 x 6	CW 50	250	98	4.500	53,0	40	40	GW14GR-002
1200-3000	F 120-A	4 x 6	CW 50	300	98	4.500	53,0	40	40	GW14GR-003
3000-9000	F 120-A	4 x 6	CW 50	400	98	3.750	53,0	40	40	GW14GR-004
>9000	F 120-A	4 x 6	CW 50	600	98	3.500	53,0	40	40	GW14GR-005
600-900	F 120-A	4 x 6	CW 75	200	123	4.750	53,0	60	30	GW14GR-006
900-1200	F 120-A	4 x 6	CW 75	250	123	4.750	54,0	60	30	GW14GR-007
1200-3000	F 120-A	4 x 6	CW 75	300	123	4.750	54,0	60	30	GW14GR-008
3000-9000	F 120-A	4 x 6	CW 75	400	123	4.000	54,0	60	30	GW14GR-009
>9000	F 120-A	4 x 6	CW 75	600	123	3.750	54,0	60	30	GW14GR-010
600-900	F 120-A	4 x 6	CW 100	200	148	5.000	54,0	80	30	GW14GR-011
900-1200	F 120-A	4 x 6	CW 100	250	148	5.000	54,0	80	30	GW14GR-012
1200-3000	F 120-A	4 x 6	CW 100	300	148	5.000	54,0	80	30	GW14GR-013
3000-9000	F 120-A	4 x 6	CW 100	400	148	4.500	54,0	80	30	GW14GR-014
>9000	F 120-A	4 x 6	CW 100	600	148	4.000	54,0	80	30	GW14GR-015

## Hinweise



## Details

Details erreichen Sie über Eingabe des Web-Codes auf [rigips.de/systemsuche](http://rigips.de/systemsuche)





## Einbruchhemmende Wände

EW

### Grundlagen Einbruchhemmende Wände und Detail-CADs EW13/14/23/24-D **EW 2**

#### **EW12 Einfachständerwände, 2-lagig beplankt - RC 2/RC 3**

EW12HA	mit Rigips Habito	EW 4
--------	-------------------	------

#### **EW13 Einfachständerwände, 3-lagig beplankt - RC 2**

EW13DH	mit Rigips Die Harte	EW 5
--------	----------------------	------

EW13RH	mit Rigidur H	EW 6
--------	---------------	------

#### **EW14 Einfachständerwände, 4-lagig beplankt - RC 3**

EW14DH	mit Rigips Die Harte	EW 7
--------	----------------------	------

EW14RH	mit Rigidur H	EW 8
--------	---------------	------

#### **EW15 Einfachständerwände, 5-lagig beplankt - RC 3**

EW15DH	mit Rigips Die Harte	EW 9
--------	----------------------	------

#### **EW22 Doppelständerwände, 2-lagig beplankt - RC 2/RC 3**

EW22HA	mit Rigips Habito	EW 10
--------	-------------------	-------

#### **EW23 Doppelständerwände, 3-lagig beplankt - RC 2 bzw. RC 4**

EW23DH	mit Rigips Harte - RC 2	EW 11
--------	-------------------------	-------

EW23RH	mit Rigidur H - RC 2	EW 12
--------	----------------------	-------

EW23HA	mit Rigips Habito - RC 4	EW 13
--------	--------------------------	-------

#### **EW24 Doppelständerwände, 4-lagig beplankt - RC 3**

EW24DH	mit Rigips Harte	EW 14
--------	------------------	-------

EW24RH	mit Rigidur H	EW 15
--------	---------------	-------

## Einbruchhemmende Wände

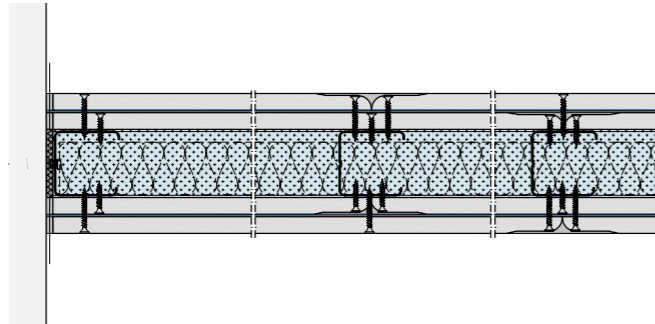
Die Rigips Einbruchhemmende Wand ist eine nichttragende, leichte Trennwand nach DIN 4103-1 und erfüllt Anforderungen an die Einbruchhemmung nach DIN EN 1627. Sie wird mit einfachem oder doppeltem Metallständerwerk ausgeführt und ist je Wandseite 2-lagig, 3-lagig, 4-lagig oder 5-lagig mit Gipsplatten und Stahlblechtafeln beplankt und ist je Wandseite mit einer Baustahlmatte verstärkt.

Je nach verwendeten Rigips Platten können hohe Anforderungen an die Einbruchhemmung sowie den Schall- und Brandschutz erfüllt werden.



### Max. Systemeigenschaften

Schallschutz (R <sub>w</sub> )	bis 73 dB
Brandschutz	bis F 90-A
Wandhöhe	bis 9.600 mm
Wanddicke	bis 257 mm
Gewicht/m <sup>2</sup>	bis 86 kg



### Vorteile

- Einfacher und schneller Aufbau einer einbruchhemmenden Trennwand
- Hohe Einbruchhemmung bis Widerstandsklasse RC4
- Spezial Gipsplatten erfüllen hohe Anforderungen

## Rigips Platten Leistungsfähigkeit – Basis CW 75

Weitere Varianten und höhere Wandhöhen mit brandschutztechnisch notwendiger Hohlraumdämmung siehe Variantenübersicht.

Rigips Platte	Einbruchhem.	Brandschutz	Schallschutz R <sub>w</sub> dB	Beplankung je Wandseite mm	RigiProfil MultiTec	Achsabstand a mm	Wandhöhe mm	Dämmst. Dicke mm	Dämmst. Rohdichte kg/m <sup>3</sup>	Systemnummer und Web-Code rigips.de
Rigips Habito	RC3	F 90-A	58	2 x 12,5	CW 75	312,5	8.250	60	28	EW12HA-045
Rigips Die Harte	RC2	F 90-A	65	2 x 12,5 + 1 x Blech	CW 75	625	5.000	60		EW13DH-002
Rigidur H Gipsfaserplatte	RC2	F 90-A	63	2 x 12,5 + 1 x Blech	CW 75	625	5.000	60		EW13RH-002
Rigips Die Harte	RC3	F 90-A	66	2 x 12,5 + 2 x Blech	CW 75	625	5.000	60		EW14DH-002
Rigidur H Gipsfaserplatte	RC3	F 90-A	63	2 x 12,5 + 2 x Blech	CW 75	625	5.000	60		EW14RH-002
Rigips Die Harte	RC3	F 90-A	69	3 x 12,5 + 2 x Blech	CW 75	625	7.650	60		EW15DH-002
Rigips Habito	RC3	F 90-A	69	2 x 12,5	2 x CW 75	312,5	5.500	2 x 60		EW22HA-009
Rigips Die Harte	RC2	F 90-A	71	2 x 12,5 + 1 x Blech	2 x CW 75	625	5.000	2 x 60		EW23DH-002
Rigidur H Gipsfaserplatte	RC2	F 90-A	72	2 x 12,5 + 1 x Blech	2 x CW 75	625	5.000	2 x 60		EW23RH-007
Rigips Habito	RC4	F 90-A	68	2 x 12,5 + 1 x Blech + Baustahlmatte	2 x CW 75	312,5	4.950	2 x 60		EW23HA-002
Rigips Die Harte	RC3	F 90-A	71	2 x 12,5 + 2 x Blech	2 x CW 75	625	5.000	2 x 60		EW24DH-002
Rigidur H Gipsfaserplatte	RC3	F 90-A	72	2 x 12,5 + 2 x Blech	2 x CW 75	625	5.000	2 x 60		EW24RH-002

### Rigips-Platte

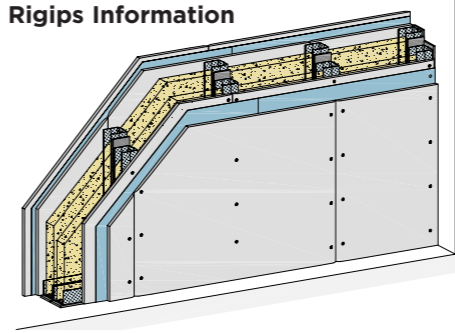
RB = Rigips Bauplatte RB  
 RF = Rigips Feuerschutzplatte RF  
 WB = Rigips Die Weiße RB  
 WF = Rigips Die Weiße RF

BB = Rigips Die Blaue RB  
 BF = Rigips Die Blaue RF  
 DH = Rigips Die Harte  
 HA = Rigips Habito

RH = Rigidur H Gipsfaserplatte  
 GX = Rigips Glasroc X

## Detail-CADs: EW13/23-D

### Rigips Information



Sie benötigen mehr Detail-CADs? RIGIPS bietet in der Systemsuche eine Vielzahl weiterer Detail-CADs, passend zur ausgewählten Systemvariante über die Eingabe des Web-Codes.

[rigips.de/systemsuche](https://rigips.de/systemsuche)

Oder einfach hier den Detail-Katalog [downloaden >>](#)

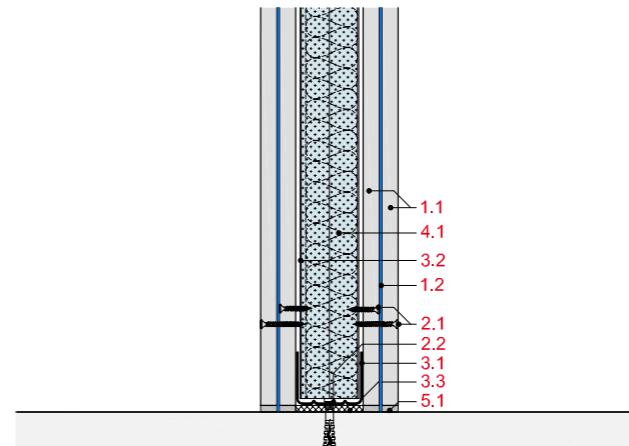
### Systemaufbau

- 1.1 Beplankung gemäß System
- 1.2 Stahlblechtafel, max. 2.000 x 1.000 mm (l x b), Dicke ≥ 0,5 mm
- 2.1 Befestigung gemäß System
- 2.2 Aluminiumniete, 4 x 6 mm
- 2.3 Randanschlussbefestigung
- 3.1 RigiProfil MultiTec UW als Boden- und Deckenanschluss
- 3.2 RigiProfil MultiTec CW Wandanschluss
- 3.3 Rigips Anschlussdichtung
- 4.1 Dämmstoff gemäß System
- 5.1 Verspachtelung z. B. VARIO Fugenspachtel
- 5.2 Rigips TrennFix
- 5.3 Rigips Glasfaserbewehrungsstreifen

## Standardanschlüsse: EW13/23-D

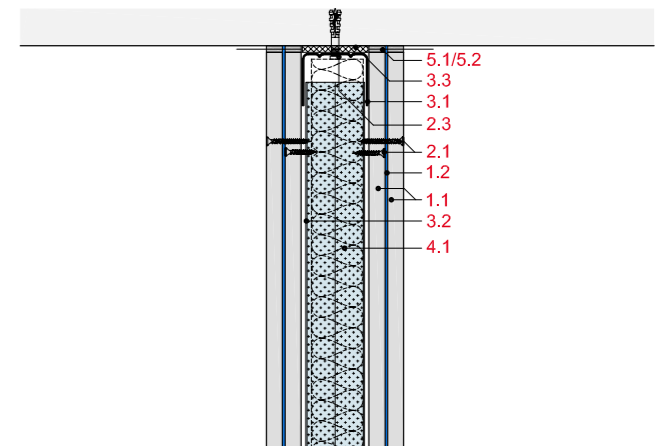
### EW13-D-BM-1

Anschluss an Massivboden, gilt für EW13DH, EW13RH und analog für EW12HA ohne Stahlblecheinlage (F 90)



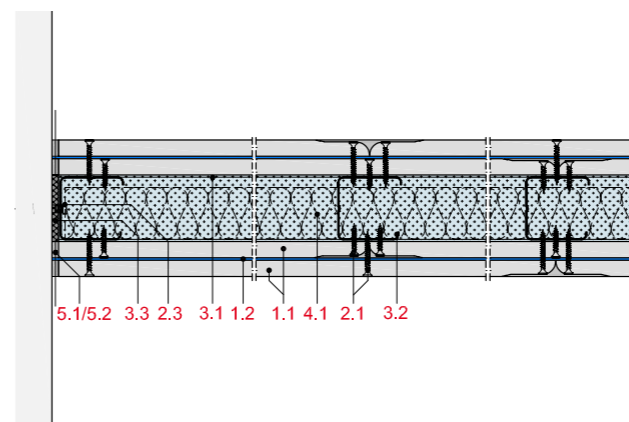
### EW13-D-DM-1

Anschluss an Massivdecke, gilt für EW13DH, EW13RH und analog für EW12HA ohne Stahlblecheinlage (F 90)



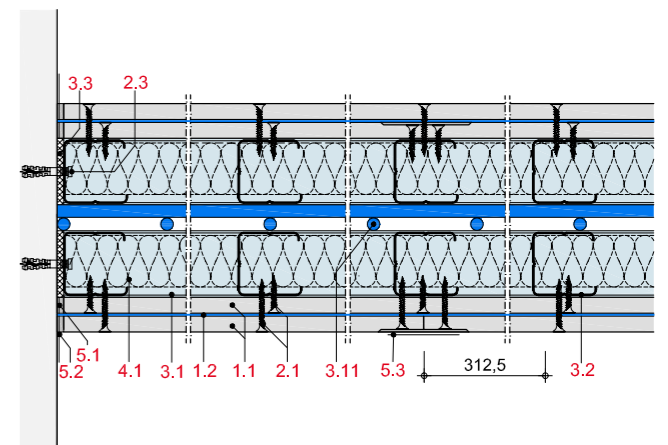
### EW13-D-WM-1

Anschluss an Massivwand, gilt für EW13DH, EW13RH und analog für EW12HA ohne Stahlblecheinlage (F 90)

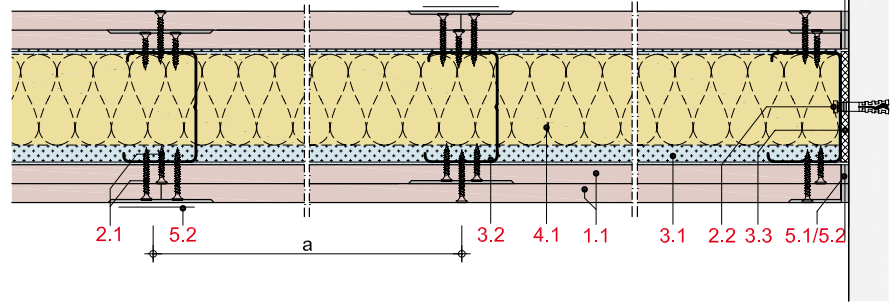
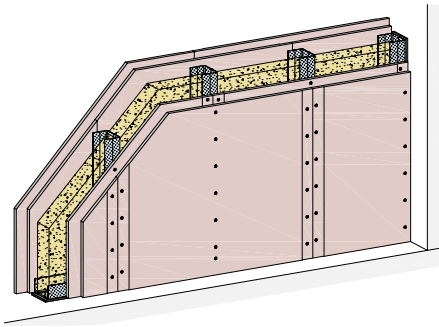


### EW23-D-WM-1

Anschluss an Massivwand, gilt für EW23DH, EW23RH und analog für EW22HA ohne Stahlblecheinlage (F 90)



## EW12HA

Einfachständerwände 2-lagig beplankt  
Rigips Habito imprägniert; Rigips Habito

## Max. Systemeigenschaften

Schallschutz ( $R_w$ )	61 dB
Brandschutz	F 90-A
Wandhöhe	12.000 mm
Wanddicke	200 mm
Gewicht/m <sup>2</sup>	53,0 kg

## Systemaufbau

- 1.1 Rigips Habito; Rigips Habito imprägniert
- 2.1 Rigips Habito Schnellbauschraube
- 2.2 z. B. Rigips Nageldübel
- 3.1 RigiProfil MultiTec UW
- 3.2 RigiProfil MultiTec CW
- 3.5 Rigips Anschlussdichtung Filz - einseitig selbstklebend
- 4.1 z. B. Isover Akustic TP oder TF; Isover Protect BSP
- 5.1 z. B. VARIO Fugenspachtel
- 5.2 Rigips TrennFix
- 5.3 Rigips Glasfaserbewehrungsstreifen

## Nachweise

- Schallschutz**  
15/082/34 Var. MW12HARB  
M 6030-12  
M 6030-21  
TGM-VA AB 12435 Var. MW12HARB
- Brandschutz**  
P-3956/1013-MPA BS  
GA-2019/017
- Wandhöhen**  
P-1101/856/18
- Einbruchhemmung**  
RC2 = TT-245/2023  
RC3 = TT-246/2023

**Hinweis:** Gewichtsangaben ohne Dämmstoff. Verspachtelung gemäß Verarbeitungsrichtlinie, 5.3 nach Anforderung. Bei Brandschutzanforderungen: Hohlraumdämmung der Baustoffklasse A verwenden. Die max. Wandhöhen gelten für Einbaubereich 2, sofern nicht anders angegeben.

## Systemvarianten

Feuchte-schutz	Einbruch-hemmung	Brand-schutz	Schall-schutz $R_w$ dB	Bep-lankung je Wandseite mm	RigiProfil	Achs-abstand a mm	Wand-dicke mm	Wand-höhe mm	Konsol-last kN/m	Wand-gewicht kg/m <sup>2</sup>	Dämmst. Dicke mm	Dämmst. Rohdichte kg/m <sup>3</sup>	Web-Code rigips.de
	RC3	F 90-A	55 <sup>1</sup>	2 x 12,5	CW 50	312,5	100	5.850	0,7	51,0	40	28	EW12HA-033
	RC3	F 90-A	58 <sup>2</sup>	2 x 12,5	CW 75	312,5	125	8.250	0,7	52,0	60	28	EW12HA-045
	RC2	F 90-A	60 <sup>1</sup>	2 x 12,5	CW 75	625	125	7.300	0,7	52,0	60	28	EW12HA-065
	RC3		59 <sup>1</sup>	2 x 12,5	CW 100	312,5	150	10.050	0,7	52,0	80		EW12HA-009
	RC3	F 90-A	59 <sup>1</sup>	2 x 12,5	CW 100	312,5	150	10.000	0,7	52,0	80	28	EW12HA-051
	RC2	F 90-A	61 <sup>1</sup>	2 x 12,5	CW 100	625	150	9.350	0,7	52,0	80	28	EW12HA-073
	RC3		59 <sup>3</sup>	2 x 12,5	CW 125	312,5	175	11.550	0,7	52,0	100		EW12HA-010
	RC2		61 <sup>3</sup>	2 x 12,5	CW 150	625	200	12.000	1,5	53,0	120		EW12HA-027
	RC2	F 90-A	61 <sup>3</sup>	2 x 12,5	CW 150	625	200	10.000	1,5	53,0	120	28	EW12HA-078
W0-I	RC3	F 90-A	55 <sup>1</sup>	2 x 12,5	CW 50	312,5	100	5.850	0,7	51,0	40	28	EW12HA-037
W0-I	RC3	F 90-A	58 <sup>2</sup>	2 x 12,5	CW 75	312,5	125	8.250	0,7	52,0	60	28	EW12HA-048
W0-I	RC2	F 90-A	60 <sup>1</sup>	2 x 12,5	CW 75	625	125	7.300	0,7	52,0	60	28	EW12HA-069
W0-I	RC3		59 <sup>1</sup>	2 x 12,5	CW 100	312,5	150	10.050	0,7	52,0	80		EW12HA-014
W0-I	RC3	F 90-A	59 <sup>1</sup>	2 x 12,5	CW 100	312,5	150	10.000	0,7	52,0	80	28	EW12HA-058
W0-I	RC2	F 90-A	61 <sup>1</sup>	2 x 12,5	CW 100	625	150	9.350	0,7	52,0	80	28	EW12HA-080
W0-I	RC3		59 <sup>3</sup>	2 x 12,5	CW 125	312,5	175	11.550	0,7	52,0	100		EW12HA-015
W0-I	RC2		61 <sup>3</sup>	2 x 12,5	CW 150	625	200	12.000	1,5	53,0	120		EW12HA-032
W0-I	RC2	F 90-A	61 <sup>3</sup>	2 x 12,5	CW 150	625	200	10.000	1,5	53,0	120	28	EW12HA-085

<sup>1</sup> Prüfzeugnis

<sup>2</sup> Wert interpoliert.

<sup>3</sup> Wert abgeleitet.

## Hinweise

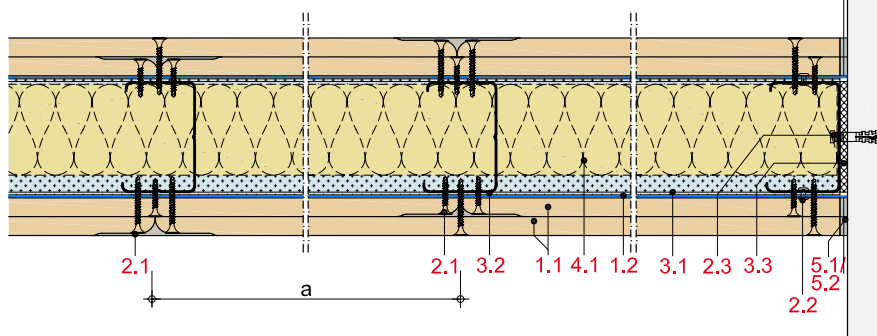
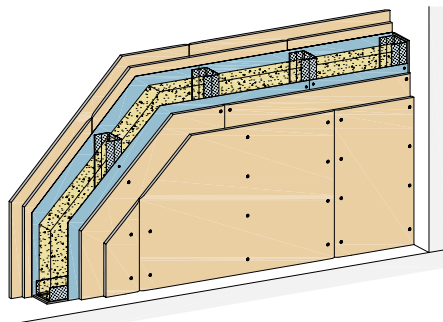
Weitere System-Varianten stehen Ihnen auf [rigips.de/systemsuche](http://rigips.de/systemsuche) zur Verfügung.



## Details

Details erreichen Sie über Eingabe des Web-Codes auf [rigips.de/systemsuche](http://rigips.de/systemsuche)

## EW13DH

Einfachständerwände 3-lagig beplankt  
Rigips Die Harte; Rigips Stahlblechtafel; Rigips Die Harte imprägniert

## Max. Systemeigenschaften

Schallschutz ( $R_w$ )	67 dB
Brandschutz	F 90-A
Wandhöhe	7.150 mm
Wanddicke	151 mm
Gewicht/m <sup>2</sup>	64,0 kg

## Systemaufbau

- 1.1 Rigips Die Harte; Rigips Die Harte imprägniert
- 1.2 Rigips Stahlblechtafel
- 2.1 Rigips HartFix Schnellbauschraube
- 2.2 z. B. Rigips Nageldübel
- 3.1 RigiProfil MultiTec UW
- 3.2 RigiProfil MultiTec CW
- 3.3 Rigips Anschlussdichtung Filz – einseitig selbstklebend
- 4.1 z. B. Isover Akustic TP oder TF; Isover Protect BSP
- 5.1 z. B. VARIO Fugenspachtel; VARIO 30 Fugenspachtel; ProMix Plus; ProMix Airless; SUPER Fugenfüller
- 5.2 Rigips TrennFix
- 5.3 Rigips Glasfaserbewehrungsstreifen; Rigips Papierbewehrungsstreifen

## Nachweise

- Schallschutz**  
M 6030-15  
M 6030-16  
M 6030-17
- Brandschutz**  
P-3956/1013-MPA BS  
GA-2017/100  
GS 3.2/15-146-1
- Wandhöhen**  
P-1402/354/12-MPA BS und berechnete Werte.
- Einbruchhemmung**  
16-004382-PR06

**Hinweis:** Gewichtsangaben ohne Dämmstoff. Verspachtelung gemäß Verarbeitungsrichtlinie, 5.3 nach Anforderung. Bei Brandschutzanforderungen: Hohlraumdämmung der Baustoffklasse A verwenden. Die max. Wandhöhen gelten für Einbaubereich 2, sofern nicht anders angegeben.

## Systemvarianten

Feuchte-schutz	Einbruch-hemmung	Brand-schutz	Schall-schutz $R_w$ dB	Beplankung je Wandseite mm	RigiProfil	Achs-abstand a mm	Wand-dicke mm	Wand-höhe mm	Wand-gewicht kg/m <sup>2</sup>	Dämmst. Dicke mm	Dämmst. Rohdichte kg/m <sup>3</sup>	Web-Code rigips.de
	RC2	F 90-A	63	2 x 12,5 + 1 x Blech <sup>1</sup>	CW 50	625	101	4.000	63,0	40		EW13DH-001
	RC2	F 90-A	63	2 x 12,5 + 1 x Blech <sup>2</sup>	CW 50	625	101	4.000	63,0	40		EW13DH-011
	RC2	F 90-A	65	2 x 12,5 + 1 x Blech <sup>1</sup>	CW 75	625	126	5.000	64,0	60		EW13DH-002
	RC2	F 90-A	65	2 x 12,5 + 1 x Blech <sup>2</sup>	CW 75	625	126	5.000	64,0	60		EW13DH-012
	RC2	F 90-A	67	2 x 12,5 + 1 x Blech <sup>2</sup>	CW 100	625	151	5.000	64,0	80		EW13DH-013
	RC2	F 30-A	67	2 x 12,5 + 1 x Blech <sup>1</sup>	CW 100	625	151	7.150	64,0	80		EW13DH-004
	RC2	F 30-A	67	2 x 12,5 + 1 x Blech <sup>2</sup>	CW 100	625	151	7.150	64,0	80		EW13DH-014
	RC2	F 90-A	67	2 x 12,5 + 1 x Blech <sup>1</sup>	CW 100	625	151	7.150	64,0	80	28	EW13DH-005
	RC2	F 90-A	67	2 x 12,5 + 1 x Blech <sup>2</sup>	CW 100	625	151	7.150	64,0	80	28	EW13DH-015
W0-I	RC2	F 90-A	63	2 x 12,5 + 1 x Blech <sup>1</sup>	CW 50	625	101	4.000	63,0	40		EW13DH-006
W0-I	RC2	F 90-A	63	2 x 12,5 + 1 x Blech <sup>2</sup>	CW 50	625	101	4.000	63,0	40		EW13DH-016
W0-I	RC2	F 90-A	65	2 x 12,5 + 1 x Blech <sup>1</sup>	CW 75	625	126	5.000	64,0	60		EW13DH-007
W0-I	RC2	F 90-A	65	2 x 12,5 + 1 x Blech <sup>2</sup>	CW 75	625	126	5.000	64,0	60		EW13DH-017
W0-I	RC2	F 90-A	67	2 x 12,5 + 1 x Blech <sup>1</sup>	CW 100	625	151	5.000	64,0	80		EW13DH-008
W0-I	RC2	F 90-A	67	2 x 12,5 + 1 x Blech <sup>2</sup>	CW 100	625	151	5.000	64,0	80		EW13DH-018
W0-I	RC2	F 30-A	67	2 x 12,5 + 1 x Blech <sup>1</sup>	CW 100	625	151	7.150	64,0	80		EW13DH-009
W0-I	RC2	F 30-A	67	2 x 12,5 + 1 x Blech <sup>2</sup>	CW 100	625	151	7.150	64,0	80		EW13DH-019
W0-I	RC2	F 90-A	67	2 x 12,5 + 1 x Blech <sup>1</sup>	CW 100	625	151	7.150	64,0	80	28	EW13DH-010
W0-I	RC2	F 90-A	67	2 x 12,5 + 1 x Blech <sup>2</sup>	CW 100	625	151	7.150	64,0	80	28	EW13DH-020

<sup>1</sup> B1: Stahlblechtafel auf den Profilen angeordnet.

<sup>2</sup> B2: Stahlblechtafel zwischen 1. und 2. Beplankungslage angeordnet.

## Hinweise

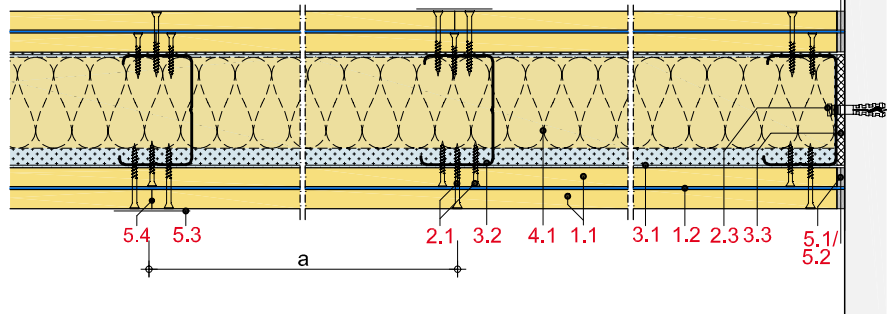
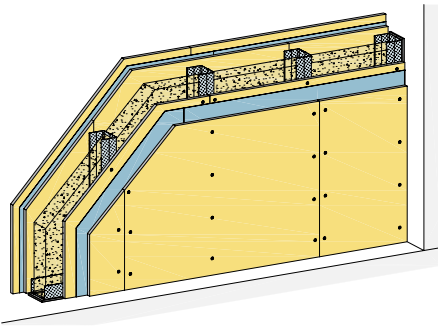
Weitere System-Varianten stehen Ihnen auf [rigips.de/systemsuche](http://rigips.de/systemsuche) zur Verfügung.



## Details

Details erreichen Sie über Eingabe des Web-Codes auf [rigips.de/systemsuche](http://rigips.de/systemsuche)

## EW13RH

Einfachständerwände 3-lagig beplankt  
Rigidur H; Rigips Stahlblechtafel; Rigidur H Activ'Air

## Max. Systemeigenschaften

Schallschutz ( $R_w$ )	64 dB
Brandschutz	F 90-A
Wandhöhe	7.150 mm
Wanddicke	151 mm
Gewicht/m <sup>2</sup>	74,0 kg

## Systemaufbau

- 1.1 Rigidur H; Rigidur H Activ'Air
- 1.2 Rigips Stahlblechtafel
- 2.1 Rigidur Fix Schnellbauschraube
- 2.2 z. B. Rigips Nageldübel
- 3.1 RigiProfil MultiTec UW
- 3.2 RigiProfil MultiTec CW
- 3.3 Rigips Anschlussdichtung Filz – einseitig selbstklebend
- 4.1 z. B. Isover Akustic TP oder TF
- 5.1 z. B. VARIO Fugenspachtel; VARIO 30 Fugenspachtel; ProMix Plus; ProMix Airless; SUPER Fugenfüller
- 5.2 Rigips TrennFix
- 5.3 Rigips Glasfaserbewehrungsstreifen; Rigips Papierbewehrungsstreifen

## Nachweise

- Schallschutz**  
M5578-1  
TGM VA AB 11036
- Brandschutz**  
P-SAC-02/III-682  
GA-2017/100
- Wandhöhen**  
P-1402/354/12-MPA BS und berechnete Werte.
- Einbruchhemmung**  
16-004382-PR06

**Hinweis:** Gewichtsangaben ohne Dämmstoff. Verspachtelung gemäß Verarbeitungsrichtlinie, 5.3 nach Anforderung. Bei Brandschutzanforderungen: Hohlraumdämmung der Baustoffklasse A verwenden. Die max. Wandhöhen gelten für Einbaubereich 2, sofern nicht anders angegeben.

## Systemvarianten

Feuchte-schutz	Luftreini-gung	Einbruch-hemmung	Brand-schutz	Schall-schutz $R_w$ dB	Beplankung je Wandseite mm	RigiProfil	Achs-abstand a mm	Wand-dicke mm	Wand-höhe mm	Wand-gewicht kg/m <sup>2</sup>	Dämmst. Dicke mm	Web-Code rigips.de
W0-I	H	RC2	F 90-A	58 <sup>1</sup>	2 x 12,5 + 1 x Blech <sup>2</sup>	CW 50	625	101	4.000	73,0	40	EW13RH-001
W0-I	ActivAir	RC2	F 90-A	58 <sup>1</sup>	2 x 12,5 + 1 x Blech <sup>2</sup>	CW 50	625	101	4.000	73,0	40	EW13RH-005
W0-I	ActivAir	RC2	F 90-A	58 <sup>1</sup>	2 x 12,5 + 1 x Blech <sup>3</sup>	CW 50	625	101	4.000	73,0	40	EW13RH-013
W0-I	H	RC2	F 90-A	58 <sup>1</sup>	2 x 12,5 + 1 x Blech <sup>3</sup>	CW 50	625	101	4.000	73,0	40	EW13RH-009
W0-I		RC2	F 90-A	63 <sup>1</sup>	2 x 12,5 + 1 x Blech <sup>2</sup>	CW 75	625	126	5.000	73,0	60	EW13RH-006
W0-I	ActivAir	RC2	F 90-A	63 <sup>1</sup>	2 x 12,5 + 1 x Blech <sup>3</sup>	CW 75	625	126	5.000	73,0	60	EW13RH-014
W0-I	H	RC2	F 90-A	63 <sup>1</sup>	2 x 12,5 + 1 x Blech <sup>2</sup>	CW 75	625	126	5.000	73,0	60	EW13RH-002
W0-I	H	RC2	F 90-A	63 <sup>1</sup>	2 x 12,5 + 1 x Blech <sup>3</sup>	CW 75	625	126	5.000	73,0	60	EW13RH-010
W0-I	ActivAir	RC2		64 <sup>1</sup>	2 x 12,5 + 1 x Blech <sup>2</sup>	CW 100	625	151	7.150	74,0	80	EW13RH-008
W0-I	ActivAir	RC2		64 <sup>1</sup>	2 x 12,5 + 1 x Blech <sup>3</sup>	CW 100	625	151	7.150	74,0	80	EW13RH-016
W0-I	H	RC2		64 <sup>1</sup>	2 x 12,5 + 1 x Blech <sup>2</sup>	CW 100	625	151	7.150	74,0	80	EW13RH-004
W0-I	H	RC2		64 <sup>1</sup>	2 x 12,5 + 1 x Blech <sup>3</sup>	CW 100	625	151	7.150	74,0	80	EW13RH-012
W0-I	ActivAir	RC2	F 90-A	64 <sup>1</sup>	2 x 12,5 + 1 x Blech <sup>2</sup>	CW 100	625	151	5.000	74,0	80	EW13RH-007
W0-I	ActivAir	RC2	F 90-A	64 <sup>1</sup>	2 x 12,5 + 1 x Blech <sup>3</sup>	CW 100	625	151	5.000	74,0	80	EW13RH-015
W0-I	H	RC2	F 90-A	64 <sup>1</sup>	2 x 12,5 + 1 x Blech <sup>2</sup>	CW 100	625	151	5.000	74,0	80	EW13RH-003
W0-I	H	RC2	F 90-A	64 <sup>1</sup>	2 x 12,5 + 1 x Blech <sup>3</sup>	CW 100	625	151	5.000	74,0	80	EW13RH-011

<sup>1</sup> Wert abgeleitet.

<sup>2</sup> B1: Stahlblechtafel auf den Profilen angeordnet.

<sup>3</sup> B2: Stahlblechtafel zwischen 1. und 2. Beplankungslage angeordnet.

## Hinweise



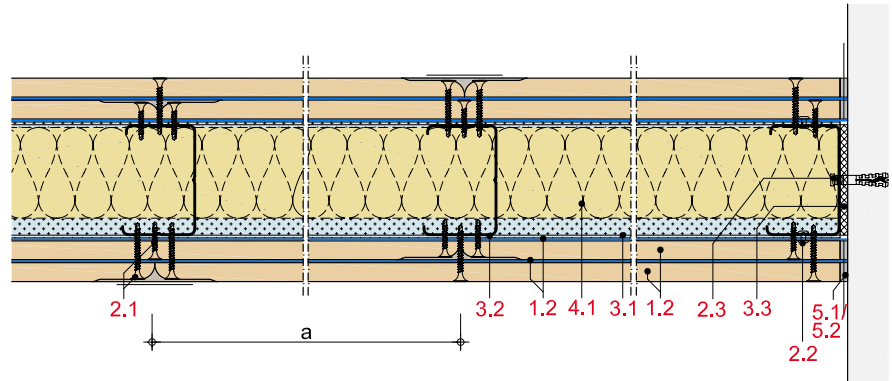
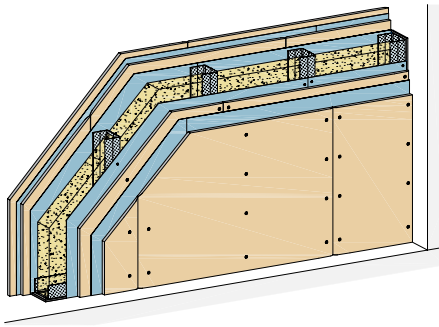
## Details

Details erreichen Sie über Eingabe des Web-Codes auf [rigips.de/systemsuche](http://rigips.de/systemsuche)

## EW14DH



Einfachständerwände 4-lagig beplankt  
Rigips Die Harte; Rigips Stahlblechtafel; Rigips Die Harte imprägniert



## Max. Systemeigenschaften

Schallschutz ( $R_w$ )	68 dB
Brandschutz	F 90-A
Wandhöhe	7.150 mm
Wanddicke	152 mm
Gewicht/m <sup>2</sup>	73,0 kg

## Systemaufbau

- 1.1 Rigips Die Harte; Rigips Die Harte imprägniert
- 1.2 Rigips Stahlblechtafel
- 2.1 Rigips HartFix Schnellbauschraube
- 2.2 z. B. Rigips Nageldübel
- 3.1 RigiProfil MultiTec UW
- 3.2 RigiProfil MultiTec CW
- 3.3 Rigips Anschlussdichtung Filz – einseitig selbstklebend
- 4.1 z. B. Isover Akustic TP oder TF; Isover Protect BSP
- 5.1 z. B. VARIO Fugenspachtel; VARIO 30 Fugenspachtel; ProMix Plus; ProMix Airless; SUPER Fugenfüller
- 5.2 Rigips TrennFix
- 5.3 Rigips Glasfaserbewehrungsstreifen; Rigips Papierbewehrungsstreifen

## Nachweise

- Schallschutz**  
M 6030-15  
M 6030-17
- Brandschutz**  
P-3956/1013-MPA BS  
GA-2017/100  
GS 3.2/15-146-1
- Wandhöhen**  
P-1402/354/12-MPA BS und berechnete Werte.
- Einbruchhemmung**  
16-004382-PR05

**Hinweis:** Gewichtsangaben ohne Dämmstoff. Verspachtelung gemäß Verarbeitungsrichtlinie, 5.3 nach Anforderung. Bei Brandschutzanforderungen: Hohlraumdämmung der Baustoffklasse A verwenden. Die max. Wandhöhen gelten für Einbaubereich 2, sofern nicht anders angegeben.

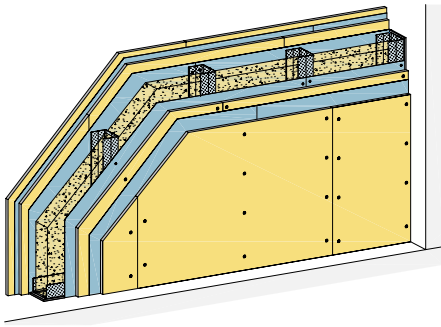
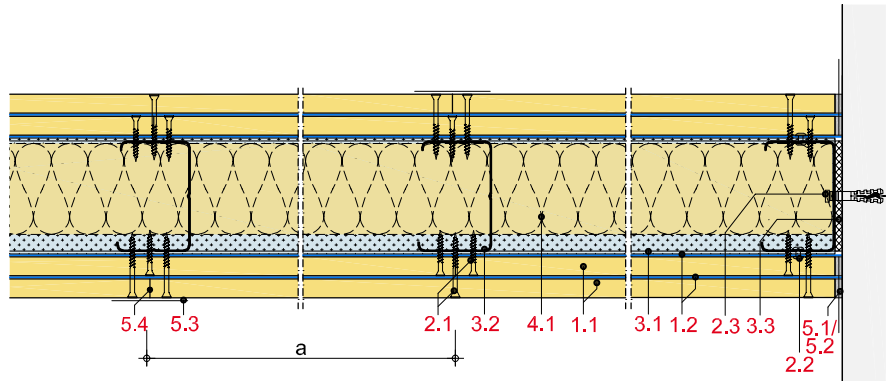
## Systemvarianten

Feuchte-schutz	Einbruch-hemmung	Brand-schutz	Schall-schutz $R_w$ dB	Beplankung je Wandseite mm	RigiProfil	Achs-abstand a mm	Wand-dicke mm	Wand-höhe mm	Wand-gewicht kg/m <sup>2</sup>	Dämmst. Dicke mm	Dämmst. Rohdichte kg/m <sup>3</sup>	Web-Code rigips.de
	RC3	F 90-A	64 <sup>1</sup>	2 x 12,5 + 2 x Blech <sup>2</sup>	CW 50	625	102	4.000	72,0	40		EW14DH-001
	RC3	F 90-A	66	2 x 12,5 + 2 x Blech <sup>2</sup>	CW 75	625	127	5.000	72,0	60		EW14DH-002
	RC3	F 30-A	68	2 x 12,5 + 2 x Blech <sup>2</sup>	CW 100	625	152	7.150	73,0	80		EW14DH-004
	RC3	F 90-A	68	2 x 12,5 + 2 x Blech <sup>2</sup>	CW 100	625	152	5.000	73,0	80		EW14DH-003
	RC3	F 90-A	68	2 x 12,5 + 2 x Blech <sup>2</sup>	CW 100	625	152	7.150	73,0	80	28	EW14DH-005
W0-I	RC3	F 90-A	64 <sup>1</sup>	2 x 12,5 + 2 x Blech <sup>2</sup>	CW 50	625	102	4.000	72,0	40		EW14DH-006
W0-I	RC3	F 90-A	66	2 x 12,5 + 2 x Blech <sup>2</sup>	CW 75	625	127	5.000	72,0	60		EW14DH-007
W0-I	RC3	F 30-A	68	2 x 12,5 + 2 x Blech <sup>2</sup>	CW 100	625	152	7.150	73,0	80		EW14DH-009
W0-I	RC3	F 90-A	68	2 x 12,5 + 2 x Blech <sup>2</sup>	CW 100	625	152	5.000	73,0	80		EW14DH-008
W0-I	RC3	F 90-A	68	2 x 12,5 + 2 x Blech <sup>2</sup>	CW 100	625	152	7.150	73,0	80	28	EW14DH-010

<sup>1</sup> Wert interpoliert.

<sup>2</sup> B1,3: Stahlblechtafeln auf den Profilen und zwischen der 1. und 2. Beplankungslage angeordnet.

## EW14RH

Einfachständerwände 4-lagig beplankt  
Rigidur H; Rigips Stahlblechtafel; Rigidur H Activ'Air

## Max. Systemeigenschaften

Schallschutz ( $R_w$ )	65 dB
Brandschutz	F 90-A
Wandhöhe	7.150 mm
Wanddicke	152 mm
Gewicht/m <sup>2</sup>	82,0 kg

## Systemaufbau

- 1.1 Rigidur H; Rigidur H Activ'Air
- 1.2 Rigips Stahlblechtafel
- 2.1 Rigidur Fix Schnellbauschraube
- 2.2 z. B. Rigips Nageldübel
- 3.1 RigiProfil MultiTec UW
- 3.2 RigiProfil MultiTec CW
- 3.3 Rigips Anschlussdichtung Filz – einseitig selbstklebend
- 4.1 z. B. Isover Akustic TP oder TF
- 5.1 z. B. VARIO Fugenspachtel; VARIO 30 Fugenspachtel; ProMix Plus; ProMix Airless; SUPER Fugenfüller
- 5.2 Rigips TrennFix
- 5.3 Rigips Glasfaserbewehrungsstreifen; Rigips Papierbewehrungsstreifen

## Nachweise

- Schallschutz**  
M5578-1  
TGM VA AB 11036
- Brandschutz**  
P-SAC-02/III-682  
GA-2017/100
- Wandhöhen**  
P-1402/354/12-MPA BS und berechnete Werte.
- Einbruchhemmung**  
16-004382-PR05

**Hinweis:** Gewichtsangaben ohne Dämmstoff. Verspachtelung gemäß Verarbeitungsrichtlinie, 5.3 nach Anforderung. Bei Brandschutzanforderungen: Hohlraumdämmung der Baustoffklasse A verwenden. Die max. Wandhöhen gelten für Einbaubereich 2, sofern nicht anders angegeben.

## Systemvarianten

Feuchte-schutz	Einbruch-hemmung	Luftreini-gung	Brand-schutz	Schall-schutz $R_w$ dB	Beplankung je Wandseite mm	RigiProfil	Achs-abstand a mm	Wand-dicke mm	Wand-höhe mm	Wand-gewicht kg/m <sup>2</sup>	Dämmst. Dicke mm	Web-Code rigips.de
W0-I	RC3	H	F 90-A	58 <sup>1</sup>	2 x 12,5 + 2 x Blech <sup>2</sup>	CW 50	625	102	4.000	81,0	40	EW14RH-001
W0-I	RC3	ActivAir	F 90-A	58 <sup>1</sup>	2 x 12,5 + 2 x Blech <sup>2</sup>	CW 50	625	102	4.000	81,0	40	EW14RH-005
W0-I	RC3	H	F 90-A	63 <sup>1</sup>	2 x 12,5 + 2 x Blech <sup>2</sup>	CW 75	625	127	5.000	82,0	60	EW14RH-002
W0-I	RC3		F 90-A	63 <sup>1</sup>	2 x 12,5 + 2 x Blech <sup>2</sup>	CW 75	625	127	5.000	82,0	60	EW14RH-006
W0-I	RC3	H		65 <sup>1</sup>	2 x 12,5 + 2 x Blech <sup>2</sup>	CW 100	625	152	7.150	82,0	80	EW14RH-004
W0-I	RC3	ActivAir		65 <sup>1</sup>	2 x 12,5 + 2 x Blech <sup>2</sup>	CW 100	625	152	7.150	82,0	80	EW14RH-008
W0-I	RC2	H	F 90-A	65 <sup>1</sup>	2 x 12,5 + 2 x Blech <sup>3</sup>	CW 100	625	152	5.000	82,0	80	EW14RH-003
W0-I	RC3	ActivAir	F 90-A	65 <sup>1</sup>	2 x 12,5 + 2 x Blech <sup>2</sup>	CW 100	625	152	5.000	82,0	80	EW14RH-007

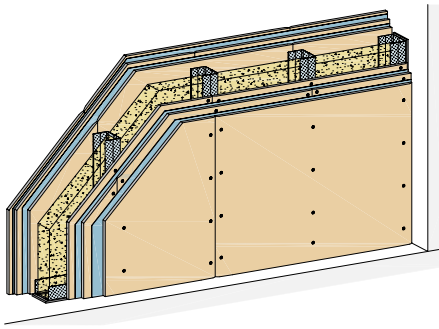
<sup>1</sup> Wert abgeleitet.

<sup>2</sup> B1,3: Stahlblechtafeln auf den Profilen und zwischen der 1. und 2. Beplankungslage angeordnet.

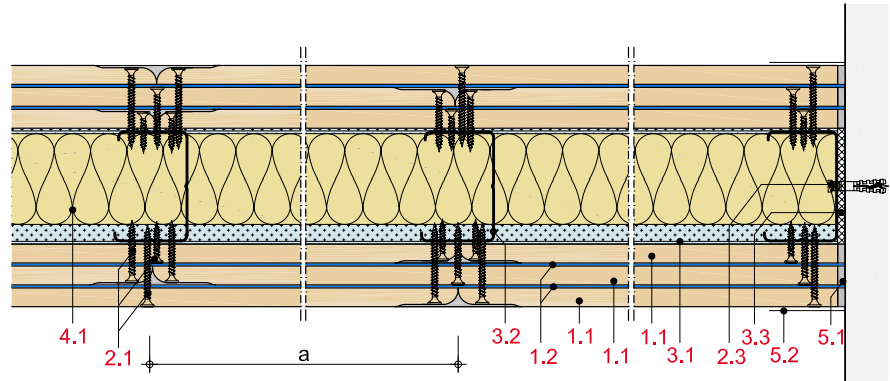
<sup>3</sup> B1: Stahlblechtafel auf den Profilen angeordnet.

B1,3: Stahlblechtafeln auf den Profilen und zwischen der 1. und 2. Beplankungslage angeordnet.

## EW15DH



Einfachständerwände 5-lagig beplankt  
Rigips Die Harte; Rigips Stahlblechtafel; Rigips Die Harte imprägniert



## Max. Systemeigenschaften

Schallschutz ( $R_w$ )	71 dB
Brandschutz	F 90-A
Wandhöhe	9.600 mm
Wanddicke	177 mm
Gewicht/m <sup>2</sup>	86,0 kg

## Systemaufbau

- 1.1 Rigips Die Harte; Rigips Die Harte imprägniert
- 1.2 Rigips Stahlblechtafel
- 2.1 Rigips HartFix Schnellbauschraube
- 2.2 z. B. Rigips Nageldübel
- 3.1 RigiProfil MultiTec UW
- 3.2 RigiProfil MultiTec CW
- 3.3 Rigips Anschlussdichtung Filz – einseitig selbstklebend
- 4.1 z. B. Isover Akustic TP oder TF
- 5.1 z. B. VARIO Fugenspachtel; VARIO 30 Fugenspachtel; ProMix Plus; ProMix Airless; SUPER Fugenfüller
- 5.2 Rigips TrennFix
- 5.3 Rigips Glasfaserbewehrungsstreifen; Rigips Papierbewehrungsstreifen

## Nachweise

- Schallschutz**  
M 6030-15  
M 6030-16
- Brandschutz**  
P-3956/1013-MPA BS  
GA-2017/100  
GS 3.2/15-146-1
- Wandhöhen**  
P-1402/354/12-MPA BS und berechnete Werte.
- Einbruchhemmung**  
16-004382-PR05

**Hinweis:** Gewichtsangaben ohne Dämmstoff. Verspachtelung gemäß Verarbeitungsrichtlinie, 5.3 nach Anforderung. Bei Brandschutzanforderungen: Hohlraumdämmung der Baustoffklasse A verwenden. Die max. Wandhöhen gelten für Einbaubereich 2, sofern nicht anders angegeben.

## Systemvarianten

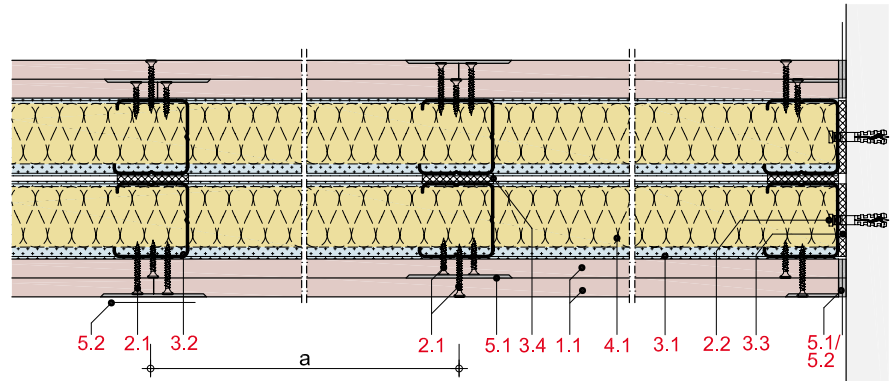
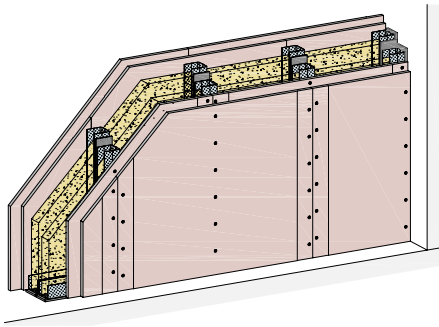
Feuchte-schutz	Einbruch-hemmung	Brand-schutz	Schall-schutz $R_w$ dB	Beplankung je Wandseite mm	RigiProfil	Achs-abstand a mm	Wand-dicke mm	Wand-höhe mm	Wand-gewicht kg/m <sup>2</sup>	Dämmst. Dicke mm	Dämmst. Rohdichte kg/m <sup>3</sup>	Web-Code rigips.de
	RC3	F 90-A	67	3 x 12,5 + 2 x Blech <sup>2</sup>	CW 50	625	127	5.200	85,0	40		EW15DH-001
	RC3	F 90-A	69	3 x 12,5 + 2 x Blech <sup>2</sup>	CW 75	625	152	7.650	85,0	60		EW15DH-002
	RC3	F 90-A	71 <sup>1</sup>	3 x 12,5 + 2 x Blech <sup>2</sup>	CW 100	625	177	9.600	86,0	80		EW15DH-003
W0-I	RC3	F 90-A	67	3 x 12,5 + 2 x Blech <sup>2</sup>	CW 50	625	127	5.200	85,0	40		EW15DH-004
W0-I	RC3	F 90-A	69	3 x 12,5 + 2 x Blech <sup>2</sup>	CW 75	625	152	7.650	85,0	60		EW15DH-005
W0-I	RC3	F 90-A	71 <sup>1</sup>	3 x 12,5 + 2 x Blech <sup>2</sup>	CW 100	625	177	9.600	86,0	80		EW15DH-006

<sup>1</sup> Wert interpoliert.

<sup>2</sup> B2,4: Stahlblechtafeln zwischen den Beplankungslagen angeordnet.



## EW22HA

Doppelständerwände 2-lagig beplankt  
Rigips Habito; Rigips Habito imprägniert

## Max. Systemeigenschaften

Schallschutz ( $R_w$ )	70 dB
Brandschutz	F 90-A
Wandhöhe	6.150 mm
Wanddicke	255 mm
Gewicht/m <sup>2</sup>	57,0 kg

## Systemaufbau

- 1.1 Rigips Habito; Rigips Habito imprägniert
- 2.1 Rigips Habito Schnellbauschraube
- 2.2 z. B. Rigips Nageldübel
- 3.1 RigiProfil MultiTec UW
- 3.2 RigiProfil MultiTec CW
- 3.3 RigiPS Anschlussdichtung Filz - einseitig selbstklebend
- 3.4 RigiPS Anschlussdichtung Filz - zweiseitig selbstklebend
- 4.1 z. B. Isover Akustic TP oder TF
- 5.1 z. B. VARIO Fugenspachtel
- 5.2 Rigips TrennFix
- 5.3 Rigips Glasfaserbewehrungsstreifen

## Nachweise

- Schallschutz**  
M 6030-12  
TGM-VA AB 12435  
TGM-VA AB 12622
- Brandschutz**  
P-3956/1013-MPA BS  
GA-2019/017  
Z-19.32-2165
- Wandhöhen**  
1102/263/19-IW-W  
DIN 18183
- Einbruchhemmung**  
RC2 = TT-245/2023  
RC3 = TT-246/2023

**Hinweis:** Gewichtsangaben ohne Dämmstoff. Verspachtelung gemäß Verarbeitungsrichtlinie, 5.3 nach Anforderung. Bei Brandschutzanforderungen: Hohlraumdämmung der Baustoffklasse A verwenden. Die max. Wandhöhen gelten für Einbaubereich 2, sofern nicht anders angegeben.

## Systemvarianten

Feuchte-schutz	Einbruch-hemmung	Brand-schutz	Schall-schutz $R_w$ dB	Bep-lankung je Wandseite mm	RigiProfil	Achs-abstand a mm	Wand-dicke mm	Wand-höhe mm	Konsol-last kN/m	Wand-gewicht kg/m <sup>2</sup>	Dämmst. Dicke mm	Web-Code rigips.de
	RC2	F 90-A	65	2 x 12,5	2 x CW 50 <sup>2</sup>	625	155	4.000	0,7	55,0	2 x 40	EW22HA-003
	RC3	F 90-A	65	2 x 12,5	2 x CW 50 <sup>2</sup>	312,5	155	4.000	0,7	55,0	2 x 40	EW22HA-004
	RC2	F 90-A	69	2 x 12,5	2 x CW 75 <sup>2</sup>	625	205	4.450	0,7	56,0	2 x 60	EW22HA-008
	RC3	F 90-A	69 <sup>1</sup>	2 x 12,5	2 x CW 75 <sup>2</sup>	312,5	205	4.450	0,7	56,0	2 x 60	EW22HA-010
	RC2	F 90-A	69	2 x 12,5	2 x CW 75 <sup>2</sup>	625	205	5.500	0,4	56,0	2 x 60	EW22HA-007
	RC3	F 90-A	69 <sup>1</sup>	2 x 12,5	2 x CW 75 <sup>2</sup>	312,5	205	5.500	0,4	56,0	2 x 60	EW22HA-009
	RC2	F 90-A	70	2 x 12,5	2 x CW 100 <sup>2</sup>	625	255	6.000	0,7	57,0	2 x 80	EW22HA-015
	RC3	F 90-A	70	2 x 12,5	2 x CW 100 <sup>2</sup>	312,5	255	6.000	0,7	57,0	2 x 80	EW22HA-016
	RC3		70	2 x 12,5	2 x CW 100 <sup>2</sup>	312,5	255	6.150	0,7	57,0	2 x 80	EW22HA-001
W0-I	RC2	F 90-A	65	2 x 12,5	2 x CW 50 <sup>2</sup>	625	155	4.000	0,7	55,0	2 x 40	EW22HA-005
W0-I	RC3	F 90-A	65	2 x 12,5	2 x CW 50 <sup>2</sup>	312,5	155	4.000	0,7	55,0	2 x 40	EW22HA-006
W0-I	RC2	F 90-A	69	2 x 12,5	2 x CW 75 <sup>2</sup>	625	205	4.450	0,7	56,0	2 x 60	EW22HA-012
W0-I	RC3	F 90-A	69 <sup>1</sup>	2 x 12,5	2 x CW 75 <sup>2</sup>	312,5	205	4.450	0,7	56,0	2 x 60	EW22HA-014
W0-I	RC2	F 90-A	69	2 x 12,5	2 x CW 75 <sup>2</sup>	625	205	5.500	0,4	56,0	2 x 60	EW22HA-011
W0-I	RC3	F 90-A	69 <sup>1</sup>	2 x 12,5	2 x CW 75 <sup>2</sup>	312,5	205	5.500	0,4	56,0	2 x 60	EW22HA-013
W0-I	RC2	F 90-A	70	2 x 12,5	2 x CW 100 <sup>2</sup>	625	255	6.000	0,7	57,0	2 x 80	EW22HA-017
W0-I	RC3	F 90-A	70	2 x 12,5	2 x CW 100 <sup>2</sup>	312,5	255	6.000	0,7	57,0	2 x 80	EW22HA-018
W0-I	RC3		70	2 x 12,5	2 x CW 100 <sup>2</sup>	312,5	255	6.150	0,7	57,0	2 x 80	EW22HA-002

<sup>1</sup> Wert interpoliert.

<sup>2</sup> verbunden

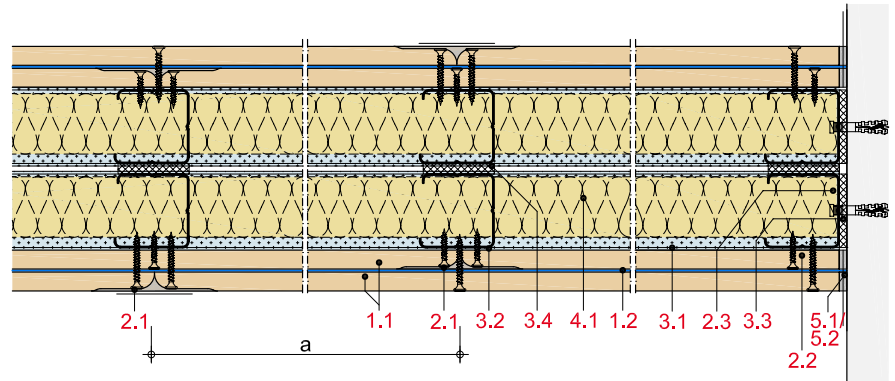
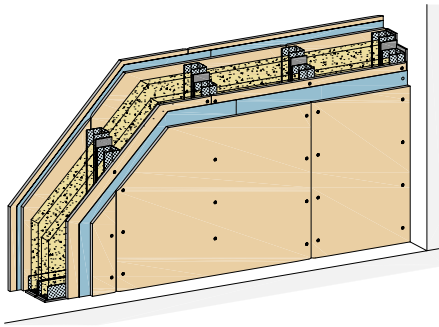
## Hinweise



## Details

Details erreichen Sie über Eingabe des Web-Codes auf [rigips.de/systemsuche](http://rigips.de/systemsuche)

## EW23DH


 Doppelständerwände 3-lagig beplankt  
 Rigips Stahlblechtafel; Rigips Die Harte; Rigips Die Harte imprägniert


## Max. Systemeigenschaften

Schallschutz ( $R_w$ )	72 dB
Brandschutz	F 90-A
Wandhöhe	6.000 mm
Wanddicke	256 mm
Gewicht/m <sup>2</sup>	67,0 kg

## Systemaufbau

- 1.1 Rigips Die Harte; Rigips Die Harte imprägniert
- 1.2 Rigips Stahlblechtafel
- 2.1 Rigips HartFix Schnellbauschraube
- 2.2 z. B. Rigips Nageldübel
- 3.1 RigiProfil MultiTec UW
- 3.2 RigiProfil MultiTec CW
- 3.3 Rigips Anschlussdichtung Filz – einseitig selbstklebend
- 3.4 Rigips Anschlussdichtung Filz – zweiseitig selbstklebend
- 4.1 z. B. Isover Akustic TP oder TF; Isover Protect BSP
- 5.1 z. B. VARIO Fugenspachtel; VARIO 30 Fugenspachtel; ProMix Plus; ProMix Airless; SUPER Fugenfüller
- 5.2 Rigips TrennFix
- 5.3 Rigips Glasfaserbewehrungsstreifen; Rigips Papierbewehrungsstreifen

## Nachweise

- Schallschutz**  
TGM-VA AB 11366
- Brandschutz**  
P-3956/1013-MPA BS  
GA-2017/100
- Wandhöhen**  
DIN 18183
- Einbruchhemmung**  
16-004382-PR06

**Hinweis:** Gewichtsangaben ohne Dämmstoff. Verspachtelung gemäß Verarbeitungsrichtlinie, 5.3 nach Anforderung. Bei Brandschutzanforderungen: Hohlraumdämmung der Baustoffklasse A verwenden. Die max. Wandhöhen gelten für Einbaubereich 2, sofern nicht anders angegeben.

## Systemvarianten

Feuchte-schutz	Einbruch-hemmung	Brand-schutz	Schall-schutz $R_w$ dB	Beplankung je Wandseite mm	RigiProfil	Achs-abstand a mm	Wand-dicke mm	Wand-höhe mm	Wand-gewicht kg/m <sup>2</sup>	Dämmst. Dicke mm	Dämmst. Rohdichte kg/m <sup>3</sup>	Web-Code rigips.de
	RC2	F 90-A	67 <sup>1</sup>	2 x 12,5 + 1 x Blech <sup>2</sup>	2 x CW 50	625	156	4.000	66,0	2 x 40		EW23DH-001
	RC2	F 90-A	67 <sup>1</sup>	2 x 12,5 + 1 x Blech <sup>3</sup>	2 x CW 50	625	156	4.000	66,0	2 x 40		EW23DH-011
	RC2	F 90-A	71 <sup>1</sup>	2 x 12,5 + 1 x Blech <sup>2</sup>	2 x CW 75	625	206	5.000	66,0	2 x 60		EW23DH-002
	RC2	F 90-A	71 <sup>1</sup>	2 x 12,5 + 1 x Blech <sup>3</sup>	2 x CW 75	625	206	5.000	66,0	2 x 60		EW23DH-012
	RC2	F 90-A	72 <sup>1</sup>	2 x 12,5 + 1 x Blech <sup>2</sup>	2 x CW 100	625	256	6.000	67,0	2 x 80	28	EW23DH-005
	RC2	F 90-A	72 <sup>1</sup>	2 x 12,5 + 1 x Blech <sup>3</sup>	2 x CW 100	625	256	6.000	67,0	2 x 80	28	EW23DH-015
W0-I	RC2	F 90-A	67 <sup>1</sup>	2 x 12,5 + 1 x Blech <sup>2</sup>	2 x CW 50	625	156	4.000	66,0	2 x 40		EW23DH-006
W0-I	RC2	F 90-A	67 <sup>1</sup>	2 x 12,5 + 1 x Blech <sup>3</sup>	2 x CW 50	625	156	4.000	66,0	2 x 40		EW23DH-016
W0-I	RC2	F 90-A	71 <sup>1</sup>	2 x 12,5 + 1 x Blech <sup>2</sup>	2 x CW 75	625	206	5.000	66,0	2 x 60		EW23DH-007
W0-I	RC2	F 90-A	71 <sup>1</sup>	2 x 12,5 + 1 x Blech <sup>3</sup>	2 x CW 75	625	206	5.000	66,0	2 x 60		EW23DH-017
W0-I	RC2	F 90-A	72 <sup>1</sup>	2 x 12,5 + 1 x Blech <sup>2</sup>	2 x CW 100	625	256	6.000	67,0	2 x 80	28	EW23DH-010
W0-I	RC2	F 90-A	72 <sup>1</sup>	2 x 12,5 + 1 x Blech <sup>3</sup>	2 x CW 100	625	256	6.000	67,0	2 x 80	28	EW23DH-020

<sup>1</sup> Wert abgeleitet.

<sup>2</sup> B1: Stahlblechtafel auf den Profilen angeordnet.

<sup>3</sup> B2: Stahlblechtafel zwischen 1. und 2. Beplankungslage angeordnet.

## Hinweise

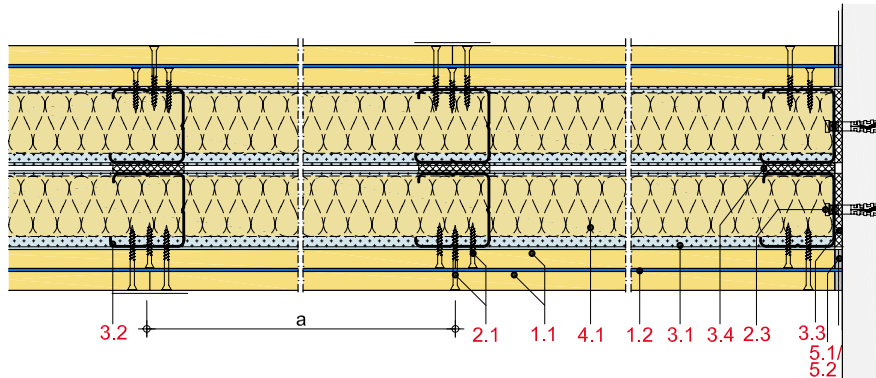
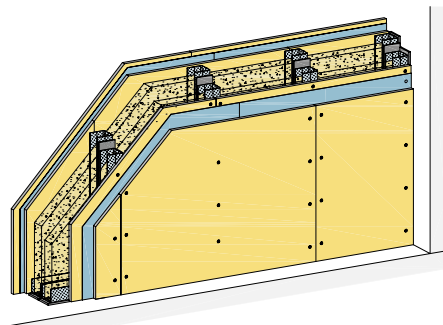
Weitere System-Varianten stehen Ihnen auf [rigips.de/systemsuche](http://rigips.de/systemsuche) zur Verfügung.



## Details

Details erreichen Sie über Eingabe des Web-Codes auf [rigips.de/systemsuche](http://rigips.de/systemsuche)

## EW23RH

Doppelständerwände 3-lagig beplankt  
Rigips Stahlblechtafel; Rigidur H; Rigidur H Activ'Air

## Max. Systemeigenschaften

Schallschutz ( $R_w$ )	73 dB
Brandschutz	F 90-A
Wandhöhe	6.000 mm
Wanddicke	256 mm
Gewicht/m <sup>2</sup>	78,0 kg

## Systemaufbau

- 1.1 Rigidur H; Rigidur H Activ'Air
- 1.2 Rigips Stahlblechtafel
- 2.1 Rigidur Fix Schnellbauschraube
- 2.2 z. B. Rigips Nageldübel
- 3.1 RigiProfil MultiTec UW
- 3.2 RigiProfil MultiTec CW
- 3.3 Rigips Anschlussdichtung Filz – einseitig selbstklebend
- 3.4 Rigips Anschlussdichtung Filz – zweiseitig selbstklebend
- 4.1 z. B. Isover Akustic TP oder TF
- 5.1 z. B. VARIO Fugenspachtel; VARIO 30 Fugenspachtel; ProMix Plus; ProMix Airless; SUPER Fugenfüller
- 5.2 Rigips TrennFix
- 5.3 Rigips Glasfaserbewehrungsstreifen; Rigips Papierbewehrungsstreifen

## Nachweise

- Schallschutz**  
TGM-VA AB 11036
- Brandschutz**  
P-SAC-02/III-682  
GA-2017/100
- Wandhöhen**  
in Anlehnung an DIN 18183
- Einbruchhemmung**  
16-004382-PR06

**Hinweis:** Gewichtsangaben ohne Dämmstoff. Verspachtelung gemäß Verarbeitungsrichtlinie, 5.3 nach Anforderung. Bei Brandschutzanforderungen: Hohlraumdämmung der Baustoffklasse A verwenden. Die max. Wandhöhen gelten für Einbaubereich 2, sofern nicht anders angegeben.

## Systemvarianten

Feuchte-schutz	Einbr-hemmung	Luftreini-gung	Brand-schutz	Schall-schutz $R_w$ dB	Beplankung je Wandseite mm	RigiProfil	Achs-abstand a mm	Wand-dicke mm	Wand-höhe mm	Konsol-last kN/m	Wand-gewicht kg/m <sup>2</sup>	Dämmst. Dicke mm	Web-Code rigips.de
W0-I	RC2	H	F 90-A	71 <sup>1</sup>	2 x 12,5 + 1 x Blech <sup>2</sup>	2 x CW 50	625	156	4.000	0,7	76,0	2 x 40	EW23RH-001
W0-I	RC2	H	F 90-A	71 <sup>1</sup>	2 x 12,5 + 1 x Blech <sup>3</sup>	2 x CW 50	625	156	4.000	0,7	76,0	2 x 40	EW23RH-011
W0-I	RC2	Acti-vAir	F 90-A	71 <sup>1</sup>	2 x 12,5 + 1 x Blech <sup>2</sup>	2 x CW 50	625	156	4.000	0,7	76,0	2 x 40	EW23RH-006
W0-I	RC2	Acti-vAir	F 90-A	71 <sup>1</sup>	2 x 12,5 + 1 x Blech <sup>3</sup>	2 x CW 50	625	156	4.000	0,7	76,0	2 x 40	EW23RH-016
W0-I	RC2	H		72 <sup>1</sup>	2 x 12,5 + 1 x Blech <sup>2</sup>	2 x CW 75	625	206	5.500	0,7	77,0	2 x 60	EW23RH-003
W0-I	RC2			72 <sup>1</sup>	2 x 12,5 + 1 x Blech <sup>2</sup>	2 x CW 75	625	206	5.500	0,7	77,0	2 x 60	EW23RH-008
W0-I	RC2			72 <sup>1</sup>	2 x 12,5 + 1 x Blech <sup>3</sup>	2 x CW 75	625	206	5.500	0,7	77,0	2 x 60	EW23RH-018
W0-I	RC2	H		72 <sup>1</sup>	2 x 12,5 + 1 x Blech <sup>3</sup>	2 x CW 75	625	206	5.500	0,7	77,0	2 x 60	EW23RH-013
W0-I	RC2		F 90-A	72 <sup>1</sup>	2 x 12,5 + 1 x Blech <sup>2</sup>	2 x CW 75	625	206	5.000	0,7	77,0	2 x 60	EW23RH-007
W0-I	RC2		F 90-A	72 <sup>1</sup>	2 x 12,5 + 1 x Blech <sup>3</sup>	2 x CW 75	625	206	5.000	0,7	77,0	2 x 60	EW23RH-017
W0-I	RC2	H	F 90-A	72 <sup>1</sup>	2 x 12,5 + 1 x Blech <sup>2</sup>	2 x CW 75	625	206	5.000	0,7	77,0	2 x 60	EW23RH-002
W0-I	RC2	H	F 90-A	72 <sup>1</sup>	2 x 12,5 + 1 x Blech <sup>3</sup>	2 x CW 75	625	206	5.000	0,7	77,0	2 x 60	EW23RH-012
W0-I	RC2	H		73 <sup>1</sup>	2 x 12,5 + 1 x Blech <sup>2</sup>	2 x CW 100	625	256	6.000	0,7	78,0	2 x 80	EW23RH-005
W0-I	RC2	Acti-vAir		73 <sup>1</sup>	2 x 12,5 + 1 x Blech <sup>2</sup>	2 x CW 100	625	256	6.000	0,7	78,0	2 x 80	EW23RH-010
W0-I	RC2	Acti-vAir		73 <sup>1</sup>	2 x 12,5 + 1 x Blech <sup>3</sup>	2 x CW 100	625	256	6.000	0,7	78,0	2 x 80	EW23RH-020
W0-I	RC2	H		73 <sup>1</sup>	2 x 12,5 + 1 x Blech <sup>3</sup>	2 x CW 100	625	256	6.000	0,7	78,0	2 x 80	EW23RH-005
W0-I	RC2	Acti-vAir	F 90-A	73 <sup>1</sup>	2 x 12,5 + 1 x Blech <sup>2</sup>	2 x CW 100	625	256	5.000	0,7	78,0	2 x 80	EW23RH-009
W0-I	RC2	Acti-vAir	F 90-A	73 <sup>1</sup>	2 x 12,5 + 1 x Blech <sup>3</sup>	2 x CW 100	625	256	5.000	0,7	78,0	2 x 80	EW23RH-019
W0-I	RC2	H	F 90-A	73 <sup>1</sup>	2 x 12,5 + 1 x Blech <sup>2</sup>	2 x CW 100	625	256	5.000	0,7	78,0	2 x 80	EW23RH-004
W0-I	RC2	H	F 90-A	73 <sup>1</sup>	2 x 12,5 + 1 x Blech <sup>3</sup>	2 x CW 100	625	256	5.000	0,7	78,0	2 x 80	EW23RH-014

<sup>1</sup> Wert abgeleitet. <sup>2</sup> B1: Stahlblechtafel auf den Profilen angeordnet. <sup>3</sup> B2: Stahlblechtafel zwischen 1. und 2. Beplankungslage angeordnet.

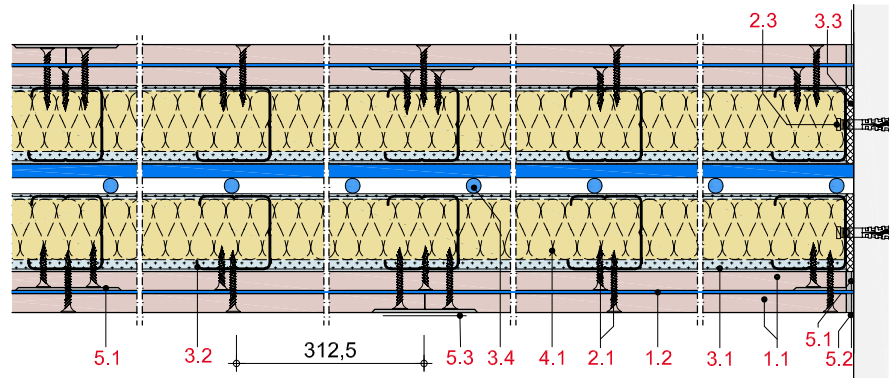
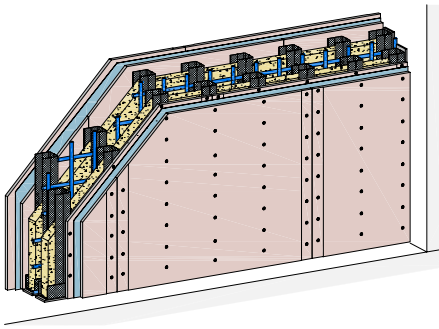
## Hinweise



## Details

Details erreichen Sie über Eingabe des Web-Codes auf [rigips.de/systemsuche](http://rigips.de/systemsuche)

## EW23HA

Doppelständerwände 3-lagig beplankt  
Rigips Stahlblechtafel; Rigips Habito; Rigips Habito imprägniert

## Max. Systemeigenschaften

Schallschutz ( $R_w$ )	69 dB
Brandschutz	F 90-A
Wandhöhe	6.000 mm
Wanddicke	275 mm
Gewicht/m <sup>2</sup>	77,8 kg

## Systemaufbau

- 1.1 Rigips Habito; Rigips Habito imprägniert
- 1.2 Rigips Stahlblechtafel
- 2.1 Rigips Habito Schnellbauschraube
- 2.3 z. B. Rigips Nageldübel
- 3.1 RigiProfil MultiTec UW
- 3.2 RigiProfil MultiTec CW
- 3.3 Rigips Anschlussdichtung Filz – einseitig selbstklebend
- 3.4 Baustahlmatte 100 x 100 x 10 mm
- 4.1 z. B. Isover Akustic TP oder TF
- 5.1 z. B. VARIO Fugenspachtel; VARIO 30 Fugenspachtel; ProMix Plus, SUPER Fugenfüller; ProMix Airless
- 5.2 Rigips TrennFix
- 5.3 Rigips Glasfaserbewehrungsstreifen; Rigips Papierbewehrungsstreifen

## Nachweise

- Schallschutz**  
M 6030-12  
TGM-VA AB 12435  
TGM-VA AB 12622
- Wandhöhen**  
1102/263/19-SW-W und berechnete Werte
- Einbruchhemmung**  
TT-28/2023

**Hinweis:** Gewichtsangaben ohne Dämmstoff. Verspachtelung gemäß Verarbeitungsrichtlinie, 5.3 nach Anforderung. Bei Brandschutzanforderungen: Hohlraumdämmung der Baustoffklasse A verwenden. Die max. Wandhöhen gelten für Einbaubereich 2, sofern nicht anders angegeben.

## Systemvarianten

Feuchte-schutz	Einbruch-hemmung	Brand-schutz	Schall-schutz $R_w$ dB	Beplankung je Wandseite mm	RigiProfil	Achs-abstand a mm	Wand-dicke mm	Wand-höhe mm	Wand-gewicht kg/m <sup>2</sup>	Dämmst. Dicke mm	Web-Code rigips.de
	RC4	F 90-A	64 <sup>1</sup>	2 x 12,5 + 1 x Blech + Baustahlmatte <sup>3</sup>	2 x CW 50 <sup>2 4</sup>	312,5	175	4.000	75,8	2 x 40	EW23HA-001
	RC4	F 90-A	68 <sup>1</sup>	2 x 12,5 + 1 x Blech + Baustahlmatte <sup>3</sup>	2 x CW 75 <sup>2 4</sup>	312,5	225	4.950	76,8	2 x 60	EW23HA-002
	RC4		69 <sup>1</sup>	2 x 12,5 + 1 x Blech + Baustahlmatte <sup>3</sup>	2 x CW 100 <sup>2 4</sup>	312,5	275	6.000	77,8	2 x 80	EW23HA-004
	RC4	F 90-A	69 <sup>1</sup>	2 x 12,5 + 1 x Blech + Baustahlmatte <sup>3</sup>	2 x CW 100 <sup>2 4</sup>	312,5	275	6.000	77,8	2 x 80	EW23HA-003
W0-I	RC4	F 90-A	64 <sup>1</sup>	2 x 12,5 + 1 x Blech + Baustahlmatte <sup>3</sup>	2 x CW 50 <sup>2 4</sup>	312,5	175	4.000	75,8	2 x 40	EW23HA-005
W0-I	RC4	F 90-A	68 <sup>1</sup>	2 x 12,5 + 1 x Blech + Baustahlmatte <sup>3</sup>	2 x CW 75 <sup>2 4</sup>	312,5	225	4.950	76,8	2 x 60	EW23HA-006
W0-I	RC4		69 <sup>1</sup>	2 x 12,5 + 1 x Blech + Baustahlmatte <sup>3</sup>	2 x CW 100 <sup>2 4</sup>	312,5	275	6.000	77,8	2 x 80	EW23HA-008
W0-I	RC4	F 90-A	69 <sup>1</sup>	2 x 12,5 + 1 x Blech + Baustahlmatte <sup>3</sup>	2 x CW 100 <sup>2 4</sup>	312,5	275	6.000	77,8	2 x 80	EW23HA-007

<sup>1</sup> Wert abgeleitet.

<sup>2</sup> verzinkt (Standard)

<sup>3</sup> B2: Stahlblechtafel zwischen 1. und 2. Beplankungslage angeordnet.

<sup>4</sup> getrennt

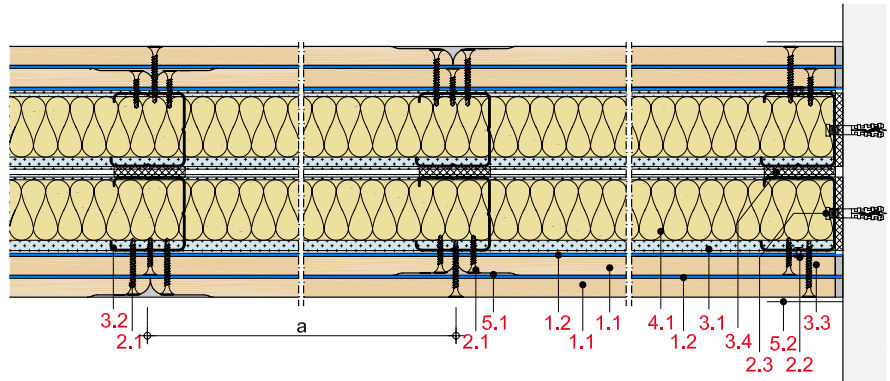
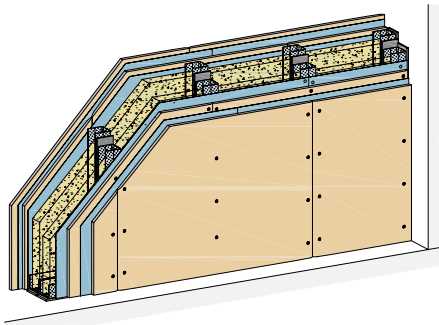
## Hinweise



## Details

Details erreichen Sie über Eingabe des Web-Codes auf [rigips.de/systemsuche](http://rigips.de/systemsuche)

## EW24DH


 Doppelständerwände 4-lagig beplankt  
 Rigips Stahlblechtafel; Rigips Die Harte; Rigips Die Harte imprägniert


## Max. Systemeigenschaften

Schallschutz ( $R_w$ )	72 dB
Brandschutz	F 90-A
Wandhöhe	6.000 mm
Wanddicke	257 mm
Gewicht/m <sup>2</sup>	75,0 kg

## Systemaufbau

- 1.1 Rigips Die Harte; Rigips Die Harte imprägniert
- 1.2 Rigips Stahlblechtafel
- 2.1 Rigips HartFix Schnellbauschraube
- 2.2 z. B. Rigips Nageldübel
- 3.1 RigiProfil MultiTec UW
- 3.2 RigiProfil MultiTec CW
- 3.3 Rigips Anschlussdichtung Filz – einseitig selbstklebend
- 3.4 Rigips Anschlussdichtung Filz – zweiseitig selbstklebend
- 4.1 z. B. Isover Akustic TP oder TF; Isover Protect BSP
- 5.1 z. B. VARIO Fugenspachtel; VARIO 30 Fugenspachtel; ProMix Plus; ProMix Airless; SUPER Fugenfüller
- 5.2 Rigips TrennFix
- 5.3 Rigips Glasfaserbewehrungsstreifen; Rigips Papierbewehrungsstreifen

## Nachweise

- Schallschutz**  
TGM-VA AB 11336
- Brandschutz**  
P-3956/1013-MPA BS  
GA-2017/100
- Wandhöhen**  
DIN 18183
- Einbruchhemmung**  
16-004382-PR05

**Hinweis:** Gewichtsangaben ohne Dämmstoff. Verspachtelung gemäß Verarbeitungsrichtlinie, 5.3 nach Anforderung. Bei Brandschutzanforderungen: Hohlraumdämmung der Baustoffklasse A verwenden. Die max. Wandhöhen gelten für Einbaubereich 2, sofern nicht anders angegeben.

## Systemvarianten

Feuchte-schutz	Einbruch-hemmung	Brand-schutz	Schall-schutz $R_w$ dB	Beplankung je Wandseite mm	RigiProfil	Achs-abstand a mm	Wand-dicke mm	Wand-höhe mm	Wand-gewicht kg/m <sup>2</sup>	Dämmst. Dicke mm	Dämmst. Rohdichte kg/m <sup>3</sup>	WebCode rigips.de
	RC3	F 90-A	67 <sup>1</sup>	2 x 12,5 + 2 x Blech <sup>2</sup>	2 x CW 50	625	157	4.000	74,0	2 x 40		EW24DH-001
	RC3	F 90-A	71 <sup>1</sup>	2 x 12,5 + 2 x Blech <sup>2</sup>	2 x CW 75	625	207	5.000	74,0	2 x 60		EW24DH-002
	RC3	F 30-A	72 <sup>1</sup>	2 x 12,5 + 2 x Blech <sup>2</sup>	2 x CW 100	625	257	6.000	75,0	2 x 80		EW24DH-004
	RC3	F 90-A	72 <sup>1</sup>	2 x 12,5 + 2 x Blech <sup>2</sup>	2 x CW 100	625	257	5.000	75,0	2 x 80		EW24DH-003
	RC3	F 90-A	72 <sup>1</sup>	2 x 12,5 + 2 x Blech <sup>2</sup>	2 x CW 100	625	257	6.000	75,0	2 x 80	28	EW24DH-005
W0-I	RC3	F 90-A	67 <sup>1</sup>	2 x 12,5 + 2 x Blech <sup>2</sup>	2 x CW 50	625	157	4.000	74,0	2 x 40		EW24DH-006
W0-I	RC3	F 90-A	71 <sup>1</sup>	2 x 12,5 + 2 x Blech <sup>2</sup>	2 x CW 75	625	207	5.000	74,0	2 x 60		EW24DH-007
W0-I	RC3	F 30-A	72 <sup>1</sup>	2 x 12,5 + 2 x Blech <sup>2</sup>	2 x CW 100	625	257	6.000	75,0	2 x 80		EW24DH-009
W0-I	RC3	F 90-A	72 <sup>1</sup>	2 x 12,5 + 2 x Blech <sup>2</sup>	2 x CW 100	625	257	5.000	75,0	2 x 80		EW24DH-008
W0-I	RC3	F 90-A	72 <sup>1</sup>	2 x 12,5 + 2 x Blech <sup>2</sup>	2 x CW 100	625	257	6.000	75,0	2 x 80	28	EW24DH-010

<sup>1</sup> Wert abgeleitet.

<sup>2</sup> B1,3: Stahlblechtafeln auf den Profilen und zwischen der 1. und 2. Beplankungslage angeordnet.

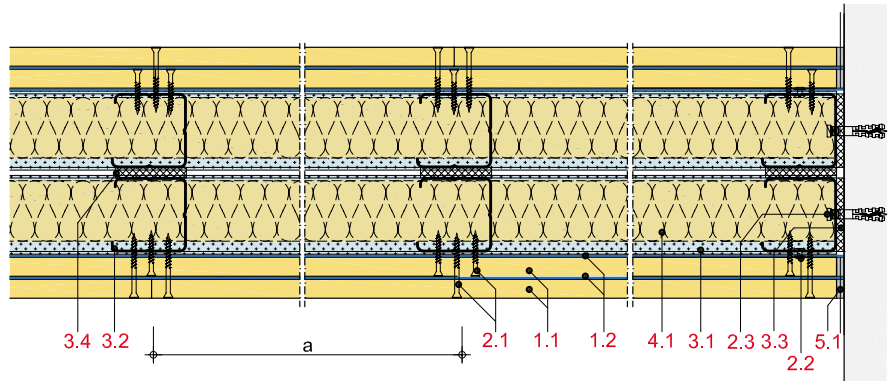
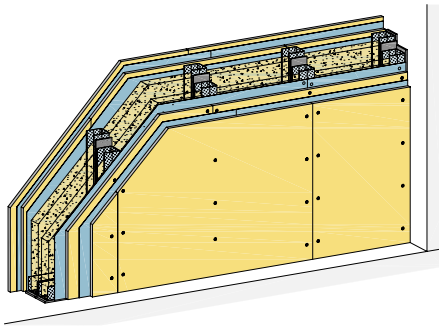
## Hinweise



## Details

Details erreichen Sie über Eingabe des Web-Codes auf [rigips.de/systemsuche](http://rigips.de/systemsuche)

## EW24RH


 Doppelständerwände 4-lagig beplankt  
 Rigips Stahlblechtafel; Rigidur H; Rigidur H Activ'Air


## Max. Systemeigenschaften

Schallschutz ( $R_w$ )	73 dB
Brandschutz	F 90-A
Wandhöhe	6.000 mm
Wanddicke	257 mm
Gewicht/m <sup>2</sup>	86,0 kg

## Systemaufbau

- 1.1 Rigidur H; Rigidur H Activ'Air
- 1.2 Rigips Stahlblechtafel
- 2.1 Rigidur Fix Schnellbauschraube
- 2.2 z. B. Rigips Nageldübel
- 3.1 RigiProfil MultiTec UW
- 3.2 RigiProfil MultiTec CW
- 3.3 Rigips Anschlussdichtung Filz – einseitig selbstklebend
- 3.4 Rigips Anschlussdichtung Filz – zweiseitig selbstklebend
- 4.1 z. B. Isover Akustic TP oder TF
- 5.1 z. B. VARIO Fugenspachtel; VARIO 30 Fugenspachtel; ProMix Plus; ProMix Airless; SUPER Fugenfüller
- 5.2 Rigips TrennFix
- 5.3 Rigips Glasfaserbewehrungsstreifen; Rigips Papierbewehrungsstreifen

## Nachweise

- Schallschutz**  
TGM-VA AB 11036
- Brandschutz**  
P-SAC-02/III-682  
GA-2017/100
- Wandhöhen**  
DIN 18183
- Einbruchhemmung**  
16-004382-PR05

**Hinweis:** Gewichtsangaben ohne Dämmstoff. Verspachtelung gemäß Verarbeitungsrichtlinie, 5.3 nach Anforderung. Bei Brandschutzanforderungen: Hohlraumdämmung der Baustoffklasse A verwenden. Die max. Wandhöhen gelten für Einbaubereich 2, sofern nicht anders angegeben.

## Systemvarianten

Feuchte-schutz	Ein-bruch-hem-mung	Luftrei-nigung	Brand-schutz	Schall-schutz $R_w$ dB	Beplankung je Wandseite mm	RigiProfil	Achs-abstand a mm	Wand-dicke mm	Wand-höhe mm	Konsol-last kN/m	Wand-gewicht kg/m <sup>2</sup>	Dämmst. Dicke mm	WebCode rigips.de
W0-I	RC3	H	F 90-A	71 <sup>1</sup>	2 x 12,5 + 2 x Blech <sup>2</sup>	2 x CW 50	625	157	4.000	0,7	84,0	2 x 40	EW24RH-001
W0-I	RC3	Acti-vAir	F 90-A	71 <sup>1</sup>	2 x 12,5 + 2 x Blech <sup>2</sup>	2 x CW 50	625	157	4.000	0,7	84,0	2 x 40	EW24RH-006
W0-I	RC3	H		72 <sup>1</sup>	2 x 12,5 + 2 x Blech <sup>2</sup>	2 x CW 75	625	207	5.500	0,7	85,0	2 x 60	EW24RH-003
W0-I	RC3	Acti-vAir		72 <sup>1</sup>	2 x 12,5 + 2 x Blech <sup>2</sup>	2 x CW 75	625	207	5.500	0,7	85,0	2 x 60	EW24RH-008
W0-I	RC3	H	F 90-A	72 <sup>1</sup>	2 x 12,5 + 2 x Blech <sup>2</sup>	2 x CW 75	625	207	5.000	0,7	85,0	2 x 60	EW24RH-002
W0-I	RC3	Acti-vAir	F 90-A	72 <sup>1</sup>	2 x 12,5 + 2 x Blech <sup>2</sup>	2 x CW 75	625	207	5.000	0,7	85,0	2 x 60	EW24RH-007
W0-I	RC3	H		73 <sup>1</sup>	2 x 12,5 + 2 x Blech <sup>2</sup>	2 x CW 100	625	257	6.000	0,7	86,0	2 x 80	EW24RH-005
W0-I	RC3	Acti-vAir		73 <sup>1</sup>	2 x 12,5 + 2 x Blech <sup>2</sup>	2 x CW 100	625	257	6.000	0,7	86,0	2 x 80	EW24RH-010
W0-I	RC3	H	F 90-A	73 <sup>1</sup>	2 x 12,5 + 2 x Blech <sup>2</sup>	2 x CW 100	625	257	5.000	0,7	86,0	2 x 80	EW24RH-004
W0-I	RC3	Acti-vAir	F 90-A	73 <sup>1</sup>	2 x 12,5 + 2 x Blech <sup>2</sup>	2 x CW 100	625	257	5.000	0,7	86,0	2 x 80	EW24RH-009

<sup>1</sup> Wert abgeleitet.

<sup>2</sup> B1,3: Stahlblechtafeln auf den Profilen und zwischen der 1. und 2. Beplankungslage angeordnet.



## Brandwände

BW

### Grundlagen Brandwände und Detail-CADs BW13/14-D

BW 2

#### **BW13 Einfachständerwände, 3-lagig beplankt**

BW13DDRF	mit Rigips Die Dicke und Rigips Feuerschutzplatte RF	BW 5
BW13DH	mit Rigips Die Harte imprägniert	BW 6
BW13GR	mit Rigips Glasroc F	BW 7

#### **BW14 Einfachständerwände, 4-lagig beplankt**

BW14RF	mit Rigips Feuerschutzplatte RF	BW 8
BW14RH	mit Rigidur H	BW 9

#### **BW23 Doppelständerwände, 3-lagig beplankt**

BW23DH	mit Rigips Die Harte imprägniert	BW 10
BW23DDRF	mit Rigips Die Dicke und Rigips Feuerschutzplatte RF	BW 11
BW23GR	mit Rigips Glasroc X	BW 12

#### **BW24 Doppelständerwände, 4-lagig beplankt**

BW24RF	mit Rigips Feuerschutzplatte RF	BW 13
--------	---------------------------------	-------



# Brandwände

Die Rigips Brandwand ist eine tragende oder nichttragende, leichte Trennwand nach DIN 4103-1 und 4102-3. Sie wird mit einfachem oder doppeltem Metallständerwerk ausgeführt und ist je Wandseite 3-lagig oder 4-lagig mit Gipsplatten beplankt. Rigips Brandwände behalten im Brandfall bei mechanischer Beanspruchung ihre raumabschließende Wirkung. Je nach verwendeten Rigips Platten können hohe Anforderungen an den Schallschutz und sehr hohe an den Brandschutz erfüllt werden.

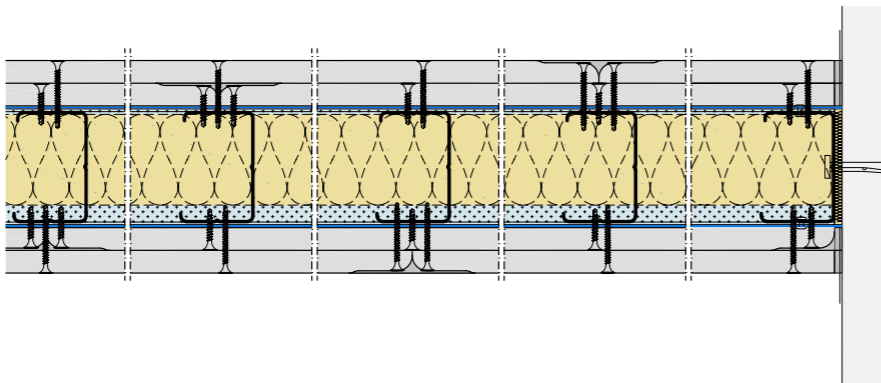
**Vorteile**

- Einfacher und schneller Aufbau einer tragenden oder nichttragenden Wand
- Spezial Gipsplatten erfüllen hohe Anforderungen an den Brandschutz



**Max. Systemeigenschaften**

Schallschutz (R <sub>w</sub> )	bis 74 dB
Brandwand	bis F 90-A
Wandhöhe	bis 9.600 mm
Wanddicke	bis 281 mm
Gewicht/m <sup>2</sup>	bis 83 kg



## Rigips Platten Leistungsfähigkeit - Basis CW 75 und CW 100

Weitere Varianten und höhere Wandhöhen mit brandschutztechnisch notwendiger Hohlraumdämmung siehe Variantenübersicht.

Rigips Platte	Einbruchhem.	Brand-schutz	Schall-schutz R <sub>w</sub> dB	Beplankung je Wandseite mm	RigiProfil MultiTec	Achs-abstand a mm	Wand-höhe mm	Dämmst. Dicke mm	Dämmst. Rohdichte kg/m <sup>3</sup>	Systemnummer und Web-Code rigips.de
Rigips Feuerschutzplatte RF	RC2	EI 60-M		2 x 12,5 + 1 x Blech	CW 75	312,5	6000	60		BW13RF-002
Rigips Die Dicke RF Rigips Feuerschutzplatte RF	RC2	EI 90-M		20 + 12,5 + 1 x Blech	CW 75	312,5	7.500	60		BW13DDRF-002
	RC2	Brandw. F 90-A	57	20 + 12,5 + 1 x Blech	CW 100	312,5	3.000			BW13DDRF-006
Rigips Die Harte	RC2	EI 90-M	66	2 x 15 + 1 x Blech	CW 75	312,5	7.500	60		BW13DH-002
Rigips Glasroc F	RC2	EI 90-M		2 x 15 + 1 x Blech	CW 75	312,5	7.500	60		BW13GR-005
	RC2	Brandw. F 90-A		2 x 15 + 1 x Blech	CW 100	312,5	3.000	80		BW13GR-001
Rigips Feuerschutzplatte RF	RC2	EI 90-M	66	3 x 12,5 + 1 x Blech	CW 75	312,5	7.500	60		BW14RF-002
	RC2	Brandw. F 90-A	67	3 x 12,5 + 1 x Blech	CW 100	312,5	3.000	80		BW14RF-004
Rigidur H Gipsfaserplatte	RC2	EI 90-M	59	3 x 12,5 + 1 x Blech	CW 75	312,5	7.500	60		BW14RH-002
	RC2	Brandw. F 90-A		3 x 12,5 + 1 x Blech	CW 100	312,5	3.000	80		BW14RH-004
Rigips Die Harte	RC2	EI 90-M	73	3 x 12,5 + 1 x Blech	2 x CW 75	312,5	5.000	2 x 60		BW23DH-002
Rigips Die Dicke RF Rigips Feuerschutzplatte RF	RC2	EI 90-M	62	20 + 12,5 + 1 x Blech	2 x CW 75	312,5	5.000	2 x 60		BW23DDRF-002
Rigips Glasroc F	RC2	EI 90-M		2 x 15 + 1 x Blech	2 x CW 75	312,5	5.000	2 x 60		BW23GR-002
Rigips Feuerschutzplatte RF	RC2	EI 90-M		3 x 12,5 + 1 x Blech	2 x CW 75	312,5	5.000	2 x 60		BW24RF-002

- Rigips-Platte**
- RB = Rigips Bauplatte RB
  - RF = Rigips Feuerschutzplatte RF
  - WB = Rigips Die Weiße RB
  - WF = Rigips Die Weiße RF
  - BB = Rigips Die Blaue RB
  - BF = Rigips Die Blaue RF
  - DB = Rigips Die Blaue RB
  - HA = Rigips Habito
  - RH = Rigidur H Gipsfaserplatte
  - GX = Rigips Glasroc X

## Detail-CADs: BW13-D

**Rigips Information**

Sie benötigen mehr Detail-CADs? RIGIPS bietet in der Systemsuche eine Vielzahl weiterer Detail-CADs, passend zur ausgewählten Systemvariante über die Eingabe des Web-Codes.

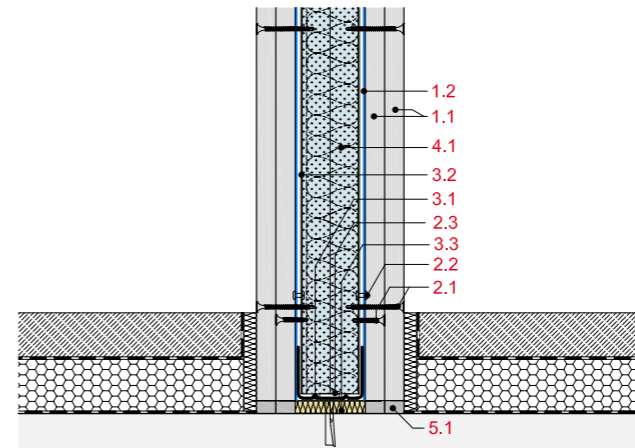
[rigips.de/systemsuche](http://rigips.de/systemsuche)  
Oder einfach hier den Detail-Katalog **downloaden >>**

- Systemaufbau**
- 1.1 20 mm Rigips Die Dicke RF + 12,5 mm Rigips Feuerschutzplatten RF bzw. 2 x Rigips Glasroc F 15
  - 1.2 Stahlblechtafeln, max. 2.000 x 1.000 mm (l x b), Dicke ≥ 0,5 mm
  - 2.1 Befestigung gemäß System
  - 2.2 Aluminiumniete, 4 x 6 mm
  - 2.3 Randanschlussbefestigung, z. B. Metalldübel a ≤ 500 mm
  - 3.1 RigiProfil MultiTec UW als Boden- und Deckenanschluss
  - 3.2 RigiProfil MultiTec CW Wandanschluss
  - 3.3 Rigips Anschlussdichtung
  - 3.4 L-Anschlussprofil 80/40-2
  - 4.1 z. B. Isover Akustic TF Twin für den Schallschutz
  - 5.1 Verspachtelung z. B. VARIO Fugenspachtel
  - 5.2 Rigips TrennFix
  - 5.3 Rigips Glasfaserbewehrungsstreifen

## Standardanschlüsse: BW13-D

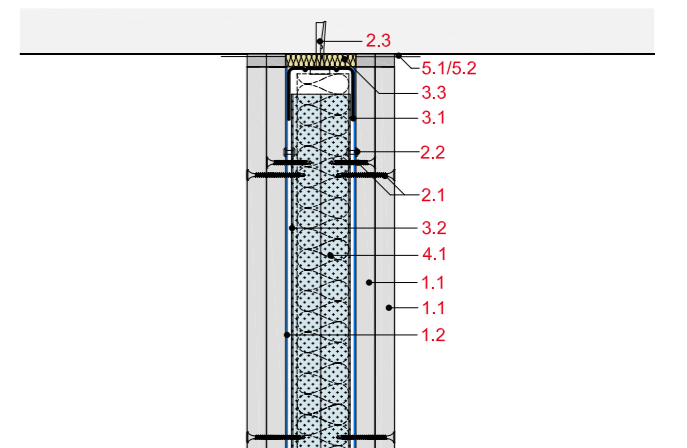
### BW13-D-BM-1

Anschluss an Massivboden, gilt für BW13DDRF, BW13DH und BW13GR (F 90)



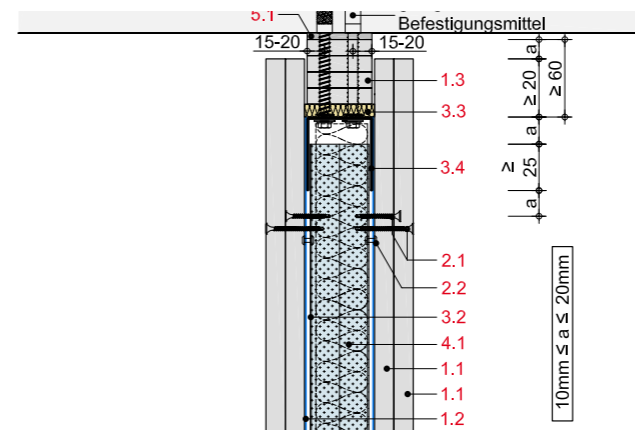
### BW13-D-DM-1

Anschluss an Massivdecke, gilt für BW13DDRF, BW13DH und BW13GR (F 90)



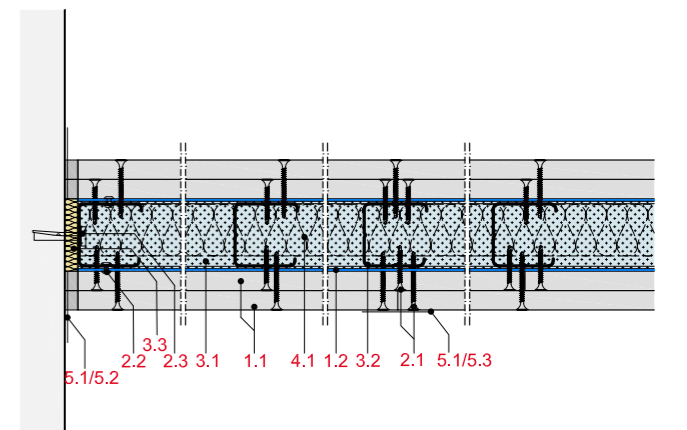
### BW13-D-DM-2

Gleitender Anschluss an Massivdecke, gilt für BW13DDRF, BW13DH und BW13GR (EI 90-M)



### BW13-D-WM-1

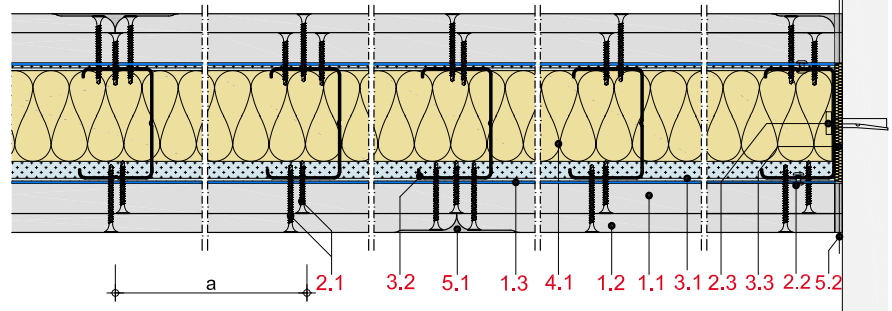
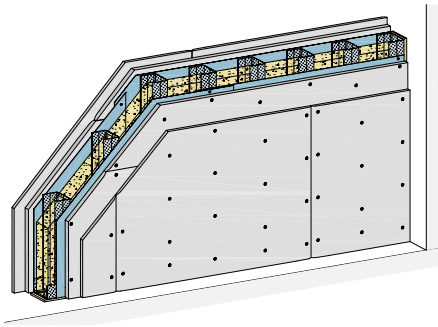
Anschluss an Massivwand, gilt für BW13DDRF, BW13DH und BW13GR (F 90)



# BW13DDRF



Einfachständerwände 3-lagig beplankt

**Rigips Stahlblechtafel; Rigips Die Dicke RF; Rigips Feuerschutzplatte RF; Rigips Die Dicke RFI; Rigips Feuerschutzplatte RFI**


## Max. Systemeigenschaften

Schallschutz ( $R_w$ )	<b>62 dB</b>
Brandschutz	<b>Brandwand F 90-A</b>
Wandhöhe	<b>9.000 mm</b>
Wanddicke	<b>216 mm</b>
Gewicht/m <sup>2</sup>	<b>69,0 kg</b>

## Systemaufbau

- 1.1** Rigips Die Dicke RF; Rigips Die Dicke RFI
- 1.2** Rigips Feuerschutzplatte RF; Rigips Feuerschutzplatte RFI
- 1.3** Rigips Stahlblechtafel
- 2.1** Rigips Schnellbauschraube TB
- 2.2** Aluminiumniete
- 2.3** z. B. Rigips Nageldübel
- 3.1** RigiProfil MultiTec UW
- 3.2** RigiProfil MultiTec CW
- 3.3** Rigips Anschlussdichtung Filz - einseitig selbstklebend
- 4.1** z. B. Isover Akustic TP oder TF
- 5.1** VARIO imprägniert; z. B. VARIO Fugenspachtel; VARIO 30 Fugenspachtel; ProMix Plus; ProMix Airless; SUPER Fugenfüller
- 5.2** Rigips TrennFix
- 5.3** Rigips Glasfaserbewehrungsstreifen; Rigips Papierbewehrungsstreifen

## Nachweise

- Schallschutz**  
2151/1224-1-DK/br  
2151/1224-4-DK/br
- Brandschutz**  
P-3020/0109-MPA BS  
P-3707/949/14-MPA BS  
GA-2019/032a  
GA-2020/009
- Wandhöhen**  
P-3020/0109-MPA BS  
P-3707/949/14-MPA BS  
GA-2019/032a  
GA-2020/009
- Einbruchhemmung**  
16-004382-PR0 5  
16-004382-PR0 6

**Hinweis:** Gewichtsangaben ohne Dämmstoff. Verspachtelung gemäß Verarbeitungsrichtlinie, 5.3 nach Anforderung. Bei Brandschutzanforderungen: Hohlraumdämmung der Baustoffklasse A verwenden. Die max. Wandhöhen gelten für Einbaubereich 2, sofern nicht anders angegeben.

## Systemvarianten

Feuchte-schutz	Einbruch-hemmung	Brand-schutz	Schall-schutz $R_w$ dB	Beplankung je Wandseite mm	RigiProfil	Achs-abstand a mm	Wand-dicke mm	Wand-höhe mm	Wand-gewicht kg/m <sup>2</sup>	Dämmst. Dicke mm	Web-Code rigips.de
	RC2	EI 90-M		20 + 12,5 + 1 x Blech <sup>1</sup>	CW 50	312,5	116	5.000	68,0	40	BW13DDRF-001
	RC2	EI 90-M		20 + 12,5 + 1 x Blech <sup>1</sup>	CW 75	312,5	141	7.500	68,0	60	BW13DDRF-002
	RC2	Brandwand F 90-A	57	20 + 12,5 + 1 x Blech <sup>1</sup>	CW 100	312,5	166	3.000	69,0		BW13DDRF-006
	RC2	EI 90-M	57	20 + 12,5 + 1 x Blech <sup>1</sup>	CW 100	312,5	166	9.000	69,0		BW13DDRF-004
	RC2	EI 90-M	62	20 + 12,5 + 1 x Blech <sup>1</sup>	CW 100	312,5	166	9.000	69,0	80	BW13DDRF-003
	RC2	Brandwand F 90-A	62	20 + 12,5 + 1 x Blech <sup>1</sup>	CW 100	312,5	166	3.000	69,0	80	BW13DDRF-005
	RC2	Brandwand F 90-A	62	20 + 12,5 + 1 x Blech <sup>1</sup>	CW 150	312,5	216	4.200	69,0	80	BW13DDRF-009
W0-I	RC2	EI 90-M		20 + 12,5 + 1 x Blech <sup>1</sup>	CW 50	312,5	116	5.000	68,0	40	BW13DDRF-011
W0-I	RC2	EI 90-M		20 + 12,5 + 1 x Blech <sup>1</sup>	CW 75	312,5	141	7.500	68,0	60	BW13DDRF-012
W0-I	RC2	F 90-A	57	20 + 12,5 + 1 x Blech <sup>1</sup>	CW 100	312,5	166	3.000	69,0		BW13DDRF-016
W0-I	RC2	EI 90-M	62	20 + 12,5 + 1 x Blech <sup>1</sup>	CW 100	312,5	166	9.000	69,0	80	BW13DDRF-013
W0-I	RC2	EI 90-M	57	20 + 12,5 + 1 x Blech <sup>1</sup>	CW 100	312,5	167	9.000	69,0		BW13DDRF-014
W0-I	RC2	Brandwand F 90-A	62	20 + 12,5 + 1 x Blech <sup>1</sup>	CW 100	312,5	166	3.000	69,0	80	BW13DDRF-015
W0-I	RC2	Brandwand F 90-A	62	20 + 12,5 + 1 x Blech <sup>1</sup>	CW 150	312,5	216	4.200	69,0	80	BW13DDRF-019

<sup>1</sup> B1: Stahlblechtafel auf den Profilen angeordnet.

## Hinweise

Weitere System-Varianten stehen Ihnen auf [rigips.de/systemsuche](http://rigips.de/systemsuche) zur Verfügung.



## Details

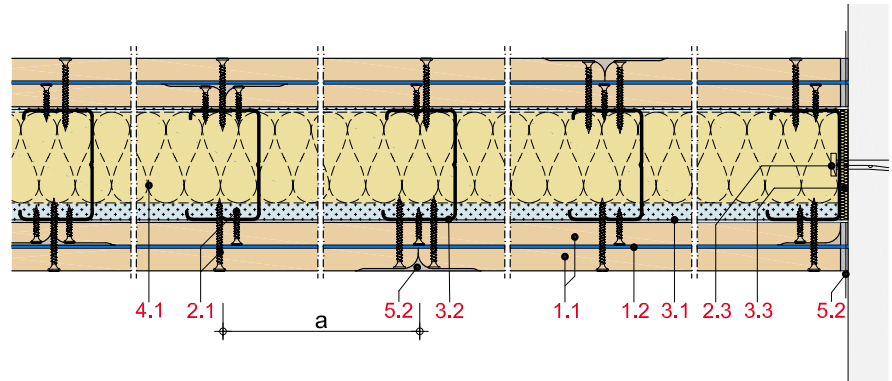
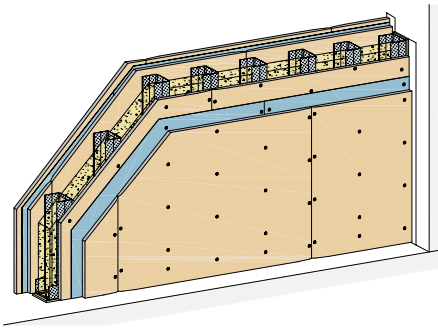
Details erreichen Sie über Eingabe des Web-Codes auf [rigips.de/systemsuche](http://rigips.de/systemsuche)

# BW13DH



Einfachständerwände 3-lagig beplankt

Rigips Die Harte imprägniert; Rigips Stahlblechtafel; Rigips Die Harte



## Max. Systemeigenschaften

Schallschutz ( $R_w$ )	<b>68 dB</b>
Brandschutz	<b>EI 90-M</b>
Wandhöhe	<b>9.000 mm</b>
Wanddicke	<b>201 mm</b>
Gewicht/m <sup>2</sup>	<b>77,0 kg</b>

## Systemaufbau

- 1.1** Rigips Die Harte; Rigips Die Harte imprägniert
- 1.2** Rigips Stahlblechtafel
- 2.1** Rigips HartFix Schnellbauschraube; Rigips HartFix Schnellbauschraube; Rigips Schnellbauschraube TB; Rigips Befestigungsschraube
- 2.3** z. B. Rigips Nageldübel
- 3.1** RigiProfil MultiTec UW
- 3.2** RigiProfil MultiTec CW
- 3.3** Rigips Anschlussdichtung Filz – einseitig selbstklebend
- 4.1** z. B. Isover Akustic TP oder TF
- 5.1** z. B. VARIO Fugenspachtel; VARIO 30 Fugenspachtel; ProMix Plus; ProMix Airless; SUPER Fugenfüller
- 5.2** Rigips TrennFix
- 5.3** Rigips Glasfaserbewehrungsstreifen; Rigips Papierbewehrungsstreifen

## Nachweise

- Schallschutz**  
6030-31\_8
- Brandschutz**  
P-3707/949/14-MPA BS  
GA-2019/032a
- Wandhöhen**  
P-3707/949/14-MPA BS  
GA-2019/032a
- Einbruchhemmung**  
16-004382-PR0 5  
16-004382-PR0 6

**Hinweis:** Gewichtsangaben ohne Dämmstoff. Verspachtelung gemäß Verarbeitungsrichtlinie, 5.3 nach Anforderung. Bei Brandschutzanforderungen: Hohlraumdämmung der Baustoffklasse A verwenden. Die max. Wandhöhen gelten für Einbaubereich 2, sofern nicht anders angegeben.

## Systemvarianten

Feuchte-schutz	Einbruch-hemmung	Brand-schutz	Schall-schutz $R_w$ dB	Beplankung je Wandseite mm	RigiProfil	Achs-abstand a mm	Wand-dicke mm	Wand-höhe mm	Wand-gewicht kg/m <sup>2</sup>	Dämmst. Dicke mm	Web-Code rigips.de
W0-I	RC2	EI 60-M		2 x 12,5 + 1 x Blech <sup>3</sup>	CW 50	312,5	101	5.000	65,0	40	BW13DH-004
W0-I	RC2	EI 90-M	64 <sup>1</sup>	2 x 15 + 1 x Blech <sup>3</sup>	CW 50	312,5	111	5.000	65,0	40	BW13DH-001
W0-I	RC2	EI 60-M		2 x 12,5 + 1 x Blech <sup>3</sup>	CW 75	312,5	126	6.000	66,0	60	BW13DH-005
W0-I	RC2	EI 90-M	66 <sup>2</sup>	2 x 15 + 1 x Blech <sup>3</sup>	CW 75	312,5	136	7.500	76,0	60	BW13DH-002
W0-I	RC2	EI 60-M		2 x 12,5 + 1 x Blech <sup>3</sup>	CW 100	312,5	151	7.000	66,0	80	BW13DH-006
W0-I	RC2	REI 60-M		2 x 12,5 + 1 x Blech <sup>3</sup>	CW 100	312,5	151	3.000	66,0	80	BW13DH-007
W0-I	RC2	EI 90-M	68 <sup>1</sup>	2 x 15 + 1 x Blech <sup>3</sup>	CW 100	312,5	161	9.000	77,0	80	BW13DH-003
W0-I	RC2	REI 60-M		2 x 12,5 + 1 x Blech <sup>3</sup>	CW 125	312,5	176	4.000	66,0	80	BW13DH-008
W0-I	RC2	REI 60-M		2 x 12,5 + 1 x Blech <sup>3</sup>	CW 150	312,5	201	5.000	67,0	80	BW13DH-009

<sup>1</sup> Wert interpoliert.

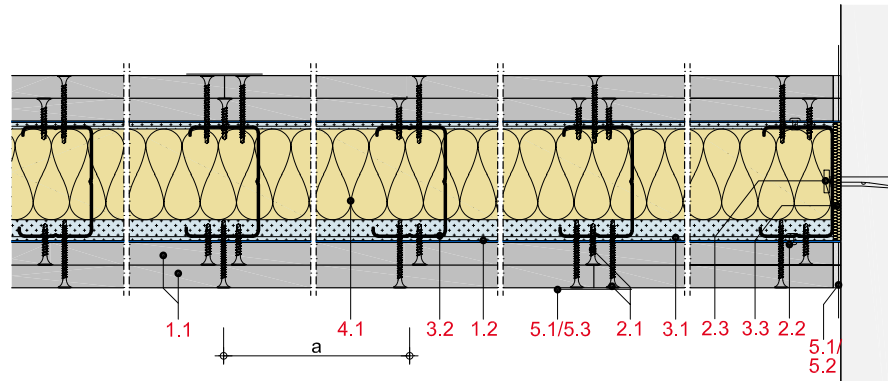
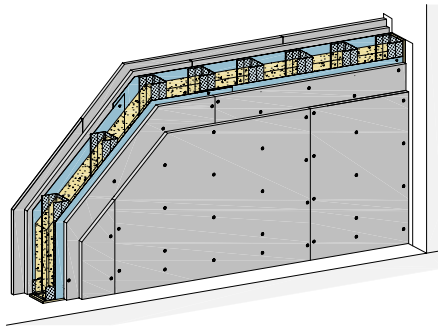
<sup>2</sup> Prüfzeugnis

<sup>3</sup> B2: Stahlblechtafel zwischen 1. und 2. Beplankungslage angeordnet.

# BW13GR



## Einfachständerwände 3-lagig beplankt Rigips Stahlblechtafel; Rigips Glasroc F



### Max. Systemeigenschaften

Brandschutz	<b>Brandwand F 90-A</b>
Wandhöhe	<b>9.000 mm</b>
Wanddicke	<b>211 mm</b>
Gewicht/m <sup>2</sup>	<b>70,0 kg</b>

### Systemaufbau

- 1.1** Rigips Glasroc F
- 1.2** Rigips Stahlblechtafel
- 2.1** Rigips Schnellbauschraube TB
- 2.2** Aluminiumniete
- 2.3** z. B. Rigips Nageldübel
- 3.1** RigiProfil MultiTec UW
- 3.2** RigiProfil MultiTec CW
- 3.3** Rigips Anschlussdichtung Filz – einseitig selbstklebend
- 4.1** z. B. Isover Akustic TP oder TF
- 5.1** z. B. VARIO Fugenspachtel; VARIO 30 Fugenspachtel; ProMix Plus; ProMix Airless; SUPER Fugenfüller
- 5.2** Rigips TrennFix
- 5.3** Rigips Glasfaserbewehrungsstreifen; Rigips Papierbewehrungsstreifen

### Nachweise

#### Schallschutz

P-3020/0109-MPA BS  
P-3707/949/14-MPA BS  
GA-2017/096  
GA-2017/097  
GA-2019/032a  
GA-2020/009

#### Brandschutz

P-3020/0109-MPA BS  
P-3707/949/14-MPA BS  
GA-2017/096  
GA-2017/097  
GA-2019/032a  
GA-2020/009

#### Wandhöhen

P-3020/0109-MPA BS  
P-3707/949/14-MPA BS  
GA-2019/032a  
GA-2020/009

#### Einbruchhemmung

16-004382-PR0 5  
16-004382-PR0 6

**Hinweis:** Gewichtsangaben ohne Dämmstoff. Verspachtelung gemäß Verarbeitungsrichtlinie, 5.3 nach Anforderung. Bei Brandschutzanforderungen: Hohlraumdämmung der Baustoffklasse A verwenden. Die max. Wandhöhen gelten für Einbaubereich 2, sofern nicht anders angegeben.

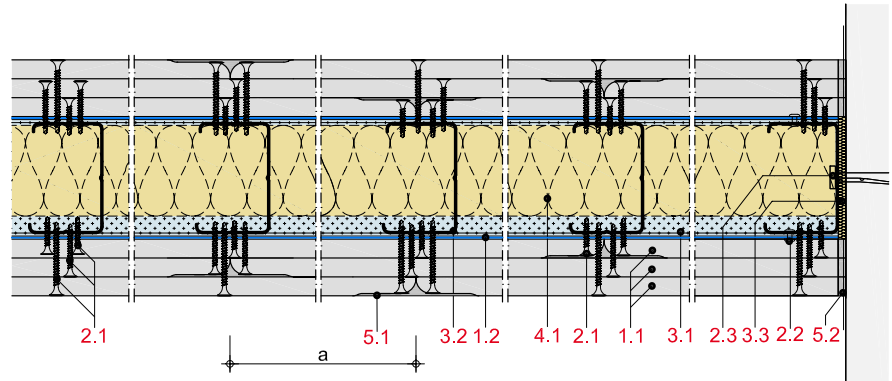
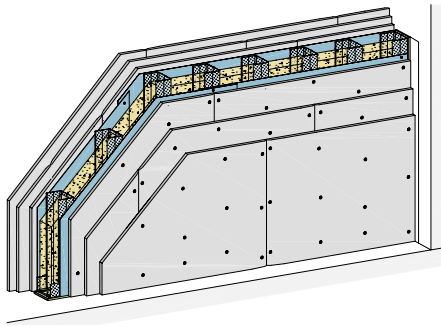
### Systemvarianten

Feuchte-schutz	Einbruch-hemmung	Brand-schutz	Schall-schutz R <sub>w</sub> dB	Beplankung je Wandseite mm	RigiProfil	Achs-abstand a mm	Wand-dicke mm	Wand-höhe mm	Wand-gewicht kg/m <sup>2</sup>	Dämmst. Dicke mm	Web-Code rigips.de
W0-I	RC2	EI 90-M		2 x 15 + 1 x Blech <sup>1</sup>	CW 50	312,5	111	5.000	68,0	40	BW13GR-004
W0-I	RC2	EI 90-M		2 x 15 + 1 x Blech <sup>1</sup>	CW 75	312,5	136	7.500	68,0	60	BW13GR-005
W0-I	RC2	Brandwand F 90-A		2 x 15 + 1 x Blech <sup>1</sup>	CW 100	312,5	161	3.000	68,0	80	BW13GR-001
W0-I	RC2	EI 90-M		2 x 15 + 1 x Blech <sup>1</sup>	CW 100	312,5	161	9.000	68,0	80	BW13GR-006
W0-I	RC2	Brandwand F 90-A		2 x 15 + 1 x Blech <sup>1</sup>	CW 125	312,5	186	3.500	70,0	80	BW13GR-002
W0-I	RC2	Brandwand F 90-A		2 x 15 + 1 x Blech <sup>1</sup>	CW 150	312,5	211	4.200	70,0	80	BW13GR-003

<sup>1</sup> B1: Stahlblechtafel auf den Profilen angeordnet.

**BW14RF**

Einfachständerwände 4-lagig beplankt  
Rigips Stahlblechtafel; Rigips Feuerschutzplatte RF; Rigips Feuerschutzplatte RFI

**Max. Systemeigenschaften**

Schallschutz ( $R_w$ )	<b>67 dB</b>
Brandschutz	<b>Brandwand F 90-A</b>
Wandhöhe	<b>9.000 mm</b>
Wanddicke	<b>226 mm</b>
Gewicht/m <sup>2</sup>	<b>76,0 kg</b>

**Systemaufbau**

- 1.1 Rigips Feuerschutzplatte RF; Rigips Feuerschutzplatte RFI
- 1.2 Rigips Stahlblechtafel
- 2.1 Rigips Schnellbauschraube TN
- 2.2 Aluminiumniete
- 2.3 z. B. Rigips Nageldübel
- 3.1 RigiProfil MultiTec UW
- 3.2 RigiProfil MultiTec CW
- 3.3 Rigips Anschlussdichtung Filz – einseitig selbstklebend
- 4.1 z. B. Isover Akustic TP oder TF
- 5.1 VARIO imprägniert; z. B. VARIO Fugenspachtel; VARIO 30 Fugenspachtel; ProMix Plus; ProMix Airless; SUPER Fugenfüller
- 5.2 Rigips TrennFix
- 5.3 Rigips Glasfaserbewehrungsstreifen; Rigips Papierbewehrungsstreifen

**Nachweise**

- Schallschutz**  
6030-31\_12  
6030-31\_14
- Brandschutz**  
P-3020/0109-MPA BS  
P-3707/949/14-MPA BS  
GA-2019/032a  
GA-2020/009
- Wandhöhen**  
P-3020/0109-MPA BS  
P-3707/949/14-MPA BS  
GA-2019/032a  
GA-2020/009
- Einbruchhemmung**  
16-004382-PR0 5  
16-004382-PR0 6

**Hinweis:** Gewichtsangaben ohne Dämmstoff. Verspachtelung gemäß Verarbeitungsrichtlinie, 5.3 nach Anforderung. Bei Brandschutzanforderungen: Hohlraumdämmung der Baustoffklasse A verwenden. Die max. Wandhöhen gelten für Einbaubereich 2, sofern nicht anders angegeben.

**Systemvarianten**

Feuchte-schutz	Einbruch-hemmung	Brand-schutz	Schall-schutz $R_w$ dB	Beplankung je Wandseite mm	RigiProfil	Achs-abstand a mm	Wand-dicke mm	Wand-höhe mm	Wand-gewicht kg/m <sup>2</sup>	Dämmst. Dicke mm	Web-Code rigips.de
	RC2	EI 90-M	65 <sup>1</sup>	3 x 12,5 + 1 x Blech <sup>2</sup>	CW 50	312,5	126	5.000	74,0	40	BW14RF-001
	RC2	EI 90-M	66	3 x 12,5 + 1 x Blech <sup>2</sup>	CW 75	312,5	151	7.500	74,0	60	BW14RF-002
	RC2	EI 90-M	67	3 x 12,5 + 1 x Blech <sup>2</sup>	CW 100	312,5	176	9.000	75,0	80	BW14RF-003
	RC2	Brandwand F 90-A	67	3 x 12,5 + 1 x Blech <sup>2</sup>	CW 100	312,5	176	3.000	75,0	80	BW14RF-004
	RC2	Brandwand F 90-A	67	3 x 12,5 + 1 x Blech <sup>2</sup>	CW 125	312,5	201	3.500	76,0	80	BW14RF-005
	RC2	Brandwand F 90-A	67	3 x 12,5 + 1 x Blech <sup>2</sup>	CW 150	312,5	226	4.200	76,0	80	BW14RF-006
W0-I	RC2	EI 90-M	65 <sup>1</sup>	3 x 12,5 + 1 x Blech <sup>2</sup>	CW 50	312,5	126	5.000	74,0	40	BW14RF-007
W0-I	RC2	EI 90-M	66	3 x 12,5 + 1 x Blech <sup>2</sup>	CW 75	312,5	151	7.500	74,0	60	BW14RF-008
W0-I	RC2	EI 90-M	67	3 x 12,5 + 1 x Blech <sup>2</sup>	CW 100	312,5	176	9.000	75,0	80	BW14RF-009
W0-I	RC2	Brandwand F 90-A	67	3 x 12,5 + 1 x Blech <sup>2</sup>	CW 100	312,5	176	3.000	75,0	80	BW14RF-010
W0-I	RC2	Brandwand F 90-A	67	3 x 12,5 + 1 x Blech <sup>2</sup>	CW 125	312,5	201	3.500	76,0	80	BW14RF-011
W0-I	RC2	Brandwand F 90-A	67	3 x 12,5 + 1 x Blech <sup>2</sup>	CW 150	312,5	226	4.200	76,0	80	BW14RF-012

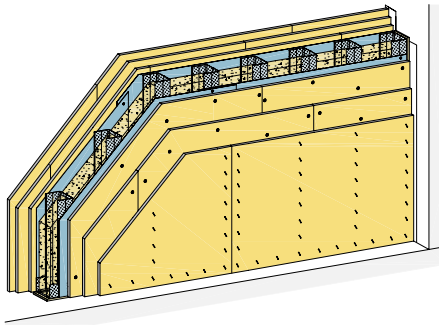
<sup>1</sup> Wert interpoliert.

<sup>2</sup> B1: Stahlblechtafel auf den Profilen angeordnet.

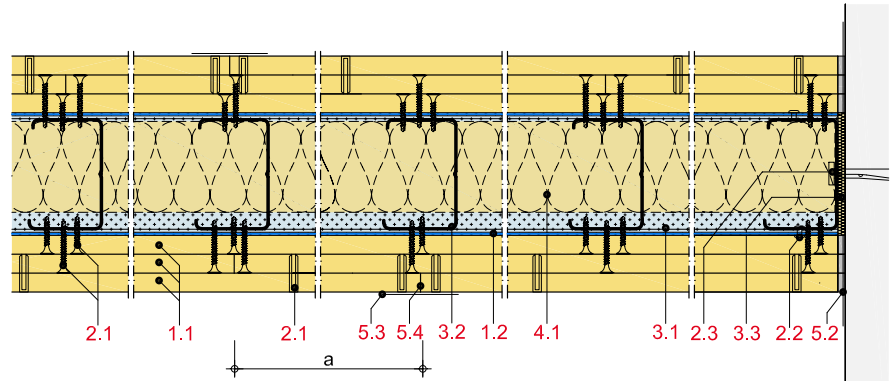
**Hinweise****Details**

Details erreichen Sie über Eingabe des Web-Codes auf [rigips.de/systemsuche](http://rigips.de/systemsuche)

# BW14RH



## Einfachständerwände 4-lagig beplankt Rigips Stahlblechtafel; Rigidur H



### Max. Systemeigenschaften

Schallschutz ( $R_w$ )	<b>59 dB</b>
Brandschutz	<b>Brandwand F 90-A</b>
Wandhöhe	<b>9.000 mm</b>
Wanddicke	<b>226 mm</b>
Gewicht/m <sup>2</sup>	<b>106,0 kg</b>

### Systemaufbau

- 1.1 Rigidur H
- 1.2 Rigips Stahlblechtafel
- 2.1 Rigidur Fix Schnellbauschraube
- 2.2 Aluminiumniete; Stahldrahtklammer
- 2.3 z. B. Rigips Nageldübel
- 3.1 RigiProfil MultiTec UW
- 3.2 RigiProfil MultiTec CW
- 3.3 Rigips Anschlussdichtung Filz – einseitig selbstklebend
- 4.1 z. B. Isover Akustic TP oder TF
- 5.1 z. B. VARIO Fugenspachtel; VARIO 30 Fugenspachtel; ProMix Plus; ProMix Airless; Rigidur Fugenkleber
- 5.2 Rigips TrennFix

### Nachweise

- Schallschutz**  
M5546-1
- Brandschutz**  
P-3020/0109-MPA BS  
P-3707/949/14-MPA BS  
GA-2019/032a  
GA-2020/009
- Wandhöhen**  
P-3020/0109-MPA BS  
P-3707/949/14-MPA BS  
GA-2019/032a  
GA-2020/009
- Einbruchhemmung**  
16-004382-PR0 5  
16-004382-PR0 6

**Hinweis:** Gewichtsangaben ohne Dämmstoff. Verspachtelung gemäß Verarbeitungsrichtlinie, 5.3 nach Anforderung. Bei Brandschutzanforderungen: Hohlraumdämmung der Baustoffklasse A verwenden. Die max. Wandhöhen gelten für Einbaubereich 2, sofern nicht anders angegeben.

### Systemvarianten

Feuchte-schutz	Einbruch-hemmung	Brand-schutz	Schall-schutz $R_w$ dB	Bepankung je Wandseite mm	RigiProfil	Achs-abstand a mm	Wand-dicke mm	Wand-höhe mm	Konsol-last kN/m	Wand-gewicht kg/m <sup>2</sup>	Dämmst. Dicke mm	Web-Code rigips.de
W0-I	RC2	EI 90-M		3 x 12,5 + 1 x Blech <sup>2 3</sup>	CW 50	312,5	126	5.000	1,5	103,0	40	BW14RH-001
W0-I	RC2	EI 90-M	59 <sup>1</sup>	3 x 12,5 + 1 x Blech <sup>2 3</sup>	CW 75	312,5	151	7.500	1,5	104,0	60	BW14RH-002
W0-I	RC2	EI 90-M		3 x 12,5 + 1 x Blech <sup>2 3</sup>	CW 100	312,5	176	9.000	1,5	104,0	80	BW14RH-003
W0-I	RC2	Brandwand F 90-A		3 x 12,5 + 1 x Blech <sup>2 3</sup>	CW 100	312,5	176	3.000	1,5	104,0	80	BW14RH-004
W0-I	RC2	Brandwand F 90-A		3 x 12,5 + 1 x Blech <sup>2 3</sup>	CW 125	312,5	201	3.500	1,5	105,0	80	BW14RH-005
W0-I	RC2	Brandwand F 90-A		3 x 12,5 + 1 x Blech <sup>2 3</sup>	CW 150	312,5	226	4.200	1,5	106,0	80	BW14RH-006

<sup>1</sup> Wert abgeleitet.

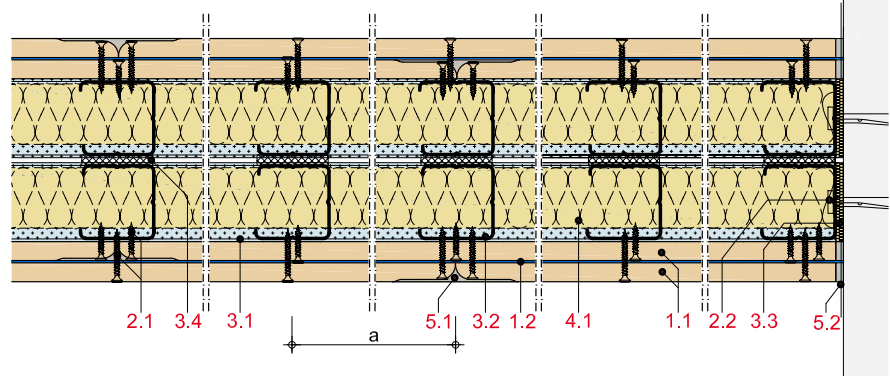
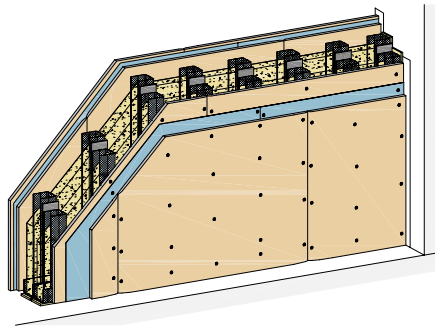
<sup>2</sup> H

<sup>3</sup> B1: Stahlblechtafel auf den Profilen angeordnet.

# BW23DH



## Doppelständerwände 3-lagig beplankt Rigips Stahlblechtafel; Rigips Die Harte imprägniert



### Max. Systemeigenschaften

Schallschutz ( $R_w$ )	<b>74 dB</b>
Brandschutz	<b>EI 90-M</b>
Wandhöhe	<b>5.000 mm</b>
Wanddicke	<b>266 mm</b>
Gewicht/m <sup>2</sup>	<b>83,0 kg</b>

### Systemaufbau

- 1.1** Rigips Die Harte imprägniert
- 1.2** Rigips Stahlblechtafel
- 2.1** Rigips HartFix Schnellbauschraube, Rigips Schnellbauschraube TB; Rigips Befestigungsschraube
- 2.2** z. B. Rigips Nageldübel
- 3.1** RigiProfil MultiTec UW
- 3.2** RigiProfil MultiTec CW
- 3.3** Rigips Anschlussdichtung Filz - einseitig selbstklebend
- 3.4** Rigips Anschlussdichtung Filz - zweiseitig selbstklebend
- 4.1** z. B. Isover Akustic TP oder TF
- 5.1** z. B. VARIO Fugenspachtel; VARIO 30 Fugenspachtel; ProMix Plus; ProMix Airless; SUPER Fugenfüller
- 5.2** Rigips TrennFix
- 5.3** Rigips Glasfaserbewehrungsstreifen; Rigips Papierbewehrungsstreifen

### Nachweise

- Schallschutz**  
6030-31\_10
- Brandschutz**  
P-3707/949/14-MPA BS  
GA-2019/032a
- Wandhöhen**  
P-3707/949/14-MPA BS  
GA-2019/032a
- Einbruchhemmung**  
16-004382-PR0 5  
16-004382-PR0 6

**Hinweis:** Gewichtsangaben ohne Dämmstoff. Verspachtelung gemäß Verarbeitungsrichtlinie, 5.3 nach Anforderung. Bei Brandschutzanforderungen: Hohlraumdämmung der Baustoffklasse A verwenden. Die max. Wandhöhen gelten für Einbaubereich 2, sofern nicht anders angegeben.

### Systemvarianten

Feuchte-schutz	Einbruch-hemmung	Brand-schutz	Schall-schutz $R_w$ dB	Beplankung je Wandseite mm	RigiProfil	Achs-abstand a mm	Wand-dicke mm	Wand-höhe mm	Wand-gewicht kg/m <sup>2</sup>	Dämmst. Dicke mm	Web-Code rigips.de
W0-I	RC2	EI 90-M	70 <sup>1</sup>	2 x 15 + 1 x Blech <sup>2</sup>	2 x CW 50	312,5	166	5.000	81,0	2 x 40	BW23DH-001
W0-I	RC2	EI 90-M	73	2 x 15 + 1 x Blech <sup>2</sup>	2 x CW 75	312,5	216	5.000	82,0	2 x 60	BW23DH-002
W0-I	RC2	EI 90-M	74 <sup>1</sup>	2 x 15 + 1 x Blech <sup>2</sup>	2 x CW 100	312,5	266	5.000	83,0	2 x 80	BW23DH-003

<sup>1</sup> Wert interpoliert.

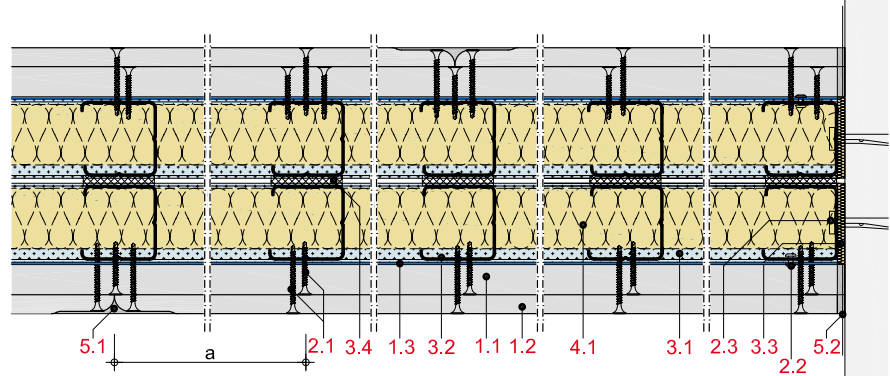
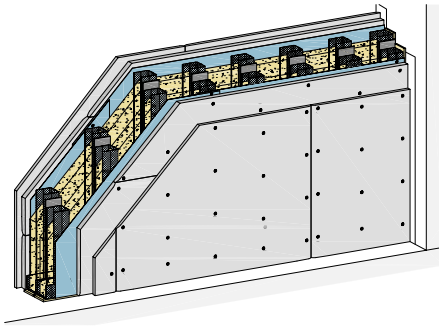
<sup>2</sup> B2: Stahlblechtafel zwischen 1. und 2. Beplankungslage angeordnet.

# BW23DDRF



Doppelständerwände 3-lagig beplankt

Rigips Stahlblechtafel; Rigips Die Dicke RF; Rigips Feuerschutzplatte RF;  
Rigips Die Dicke RFI; Rigips Feuerschutzplatte RFI



## Max. Systemeigenschaften

Schallschutz ( $R_w$ )	<b>62 dB</b>
Brandschutz	<b>EI 90-M</b>
Wandhöhe	<b>5.000 mm</b>
Wanddicke	<b>271 mm</b>
Gewicht/m <sup>2</sup>	<b>73,0 kg</b>

## Systemaufbau

- 1.1** Rigips Die Dicke RF; Rigips Die Dicke RFI, Rigips Feuerschutzplatte RFI
- 1.2** Rigips Stahlblechtafel; Rigips Feuerschutzplatte RF
- 1.3** Rigips Stahlblechtafel
- 2.1** Rigips Schnellbauschraube TB
- 2.2** Aluminiumniete
- 2.3** z. B. Rigips Nagelübel
- 3.1** RigiProfil MultiTec UW
- 3.2** RigiProfil MultiTec CW
- 3.3** Rigips Anschlussdichtung Filz – einseitig selbstklebend
- 3.4** Rigips Anschlussdichtung Filz – zweiseitig selbstklebend
- 4.1** z. B. Isover Akustic TP oder TF
- 5.1** z. B. VARIO Fugenspachtel; VARIO imprägniert; VARIO 30 Fugenspachtel; ProMix Plus; ProMix Airless; SUPER Fugenfüller
- 5.2** Rigips TrennFix
- 5.3** Rigips Glasfaserbewehrungsstreifen; Rigips Papierbewehrungsstreifen

## Nachweise

### Schallschutz

2151/1224-1-DK/br  
2151/1224-4-DK/br

### Brandschutz

P-3707/949/14-MPA BS  
GA-2019/032a

### Wandhöhen

P-3707/949/14-MPA BS  
GA-2019/032a

### Einbruchhemmung

16-004382-PR0 5  
16-004382-PR0 6

**Hinweis:** Gewichtsangaben ohne Dämmstoff. Verspachtelung gemäß Verarbeitungsrichtlinie, 5.3 nach Anforderung. Bei Brandschutzanforderungen: Hohlraumdämmung der Baustoffklasse A verwenden. Die max. Wandhöhen gelten für Einbaubereich 2, sofern nicht anders angegeben.

## Systemvarianten

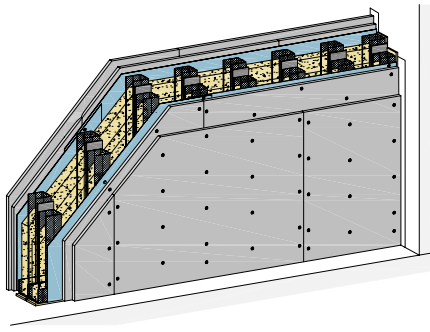
Feuchteschutz	Einbruchhemmung	Brandschutz	Schallschutz $R_w$ dB	Bekplankung je Wandseite mm	RigiProfil	Achsabstand a mm	Wanddicke mm	Wandhöhe mm	Wandgewicht kg/m <sup>2</sup>	Dämmst. Dicke mm	Web-Code rigips.de
	RC2	EI 90-M	57 <sup>1</sup>	20 + 12,5 + 1 x Blech <sup>2</sup>	2 x CW 50	312,5	171	5.000	71,0		BW23DDRF-004
	RC2	EI 90-M	62 <sup>1</sup>	20 + 12,5 + 1 x Blech <sup>2</sup>	2 x CW 50	312,5	171	5.000	71,0	2 x 40	BW23DDRF-001
	RC2	EI 90-M	57 <sup>1</sup>	20 + 12,5 + 1 x Blech <sup>2</sup>	2 x CW 75	312,5	221	5.000	72,0		BW23DDRF-005
	RC2	EI 90-M	62 <sup>1</sup>	20 + 12,5 + 1 x Blech <sup>2</sup>	2 x CW 75	312,5	221	5.000	72,0	2 x 60	BW23DDRF-002
	RC2	EI 90-M	57 <sup>1</sup>	20 + 12,5 + 1 x Blech <sup>2</sup>	2 x CW 100	312,5	271	5.000	73,0		BW23DDRF-006
	RC2	EI 90-M	62 <sup>1</sup>	20 + 12,5 + 1 x Blech <sup>2</sup>	2 x CW 100	312,5	271	5.000	73,0	2 x 80	BW23DDRF-003
W0-I	RC2	EI 90-M	57 <sup>1</sup>	20 + 12,5 + 1 x Blech <sup>2</sup>	2 x CW 50	312,5	171	5.000	72,0		BW23DDRF-010
W0-I	RC2	EI 90-M	62 <sup>1</sup>	20 + 12,5 + 1 x Blech <sup>2</sup>	2 x CW 50	312,5	171	5.000	71,0	2 x 40	BW23DDRF-007
W0-I	RC2	EI 90-M	57 <sup>1</sup>	20 + 12,5 + 1 x Blech <sup>2</sup>	2 x CW 75	312,5	221	5.000	73,0		BW23DDRF-011
W0-I	RC2	EI 90-M	62 <sup>1</sup>	20 + 12,5 + 1 x Blech <sup>2</sup>	2 x CW 75	312,5	221	5.000	71,0	2 x 60	BW23DDRF-008
W0-I	RC2	EI 90-M	57 <sup>1</sup>	20 + 12,5 + 1 x Blech <sup>2</sup>	2 x CW 100	312,5	271	5.000	73,0		BW23DDRF-012
W0-I	RC2	EI 90-M	62 <sup>1</sup>	20 + 12,5 + 1 x Blech <sup>2</sup>	2 x CW 100	312,5	271	5.000	72,0	2 x 80	BW23DDRF-009

<sup>1</sup> Wert abgeleitet.

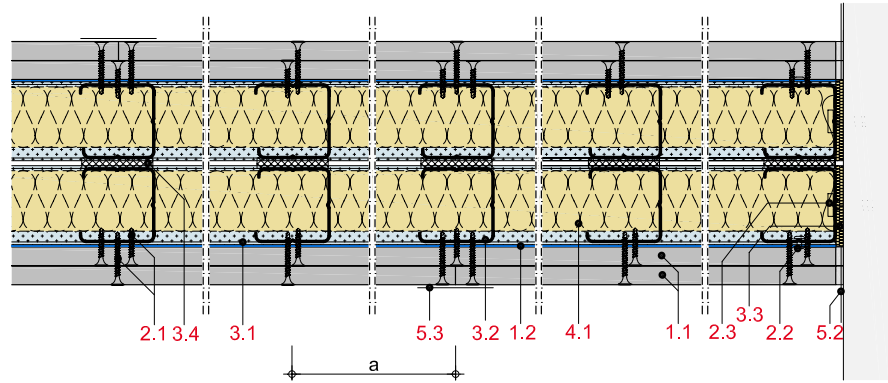
<sup>2</sup> B1: Stahlblechtafel auf den Profilen angeordnet.



# BW23GR



## Doppelständerwände 3-lagig beplankt Rigips Stahlblechtafel; Rigips Glasroc F



### Max. Systemeigenschaften

Brandschutz	EI 90-M
Wandhöhe	5.000 mm
Wanddicke	266 mm
Gewicht/m <sup>2</sup>	73,0 kg

### Systemaufbau

- 1.1 Rigips Glasroc F
- 1.2 Rigips Stahlblechtafel
- 2.1 Rigips Schnellbauschraube TB, z. B. Rigips Nageldübel
- 2.2 Aluminiumniete
- 3.1 RigiProfil MultiTec UW
- 3.2 RigiProfil MultiTec CW
- 3.3 Rigips Anschlussdichtung Filz – einseitig selbstklebend
- 3.4 Rigips Anschlussdichtung Filz – zweiseitig selbstklebend
- 4.1 z. B. Isover Akustic TP oder TF
- 5.1 z. B. VARIO Fugenspachtel; VARIO 30 Fugenspachtel; ProMix Plus; ProMix Airless; SUPER Fugenfüller
- 5.2 Rigips TrennFix
- 5.3 Rigips Glasfaserbewehrungsstreifen; Rigips Papierbewehrungsstreifen

### Nachweise

**Brandschutz**  
P-3707/949/14-MPA BS  
GA-2019/032a

**Wandhöhen**  
P-3707/949/14-MPA BS  
GA-2019/032a

**Einbruchhemmung**  
16-004382-PR0 5  
16-004382-PR0 6

**Hinweis:** Gewichtsangaben ohne Dämmstoff. Verspachtelung gemäß Verarbeitungsrichtlinie, 5.3 nach Anforderung. Bei Brandschutzanforderungen: Hohlraumdämmung der Baustoffklasse A verwenden. Die max. Wandhöhen gelten für Einbaubereich 2, sofern nicht anders angegeben.

### Systemvarianten

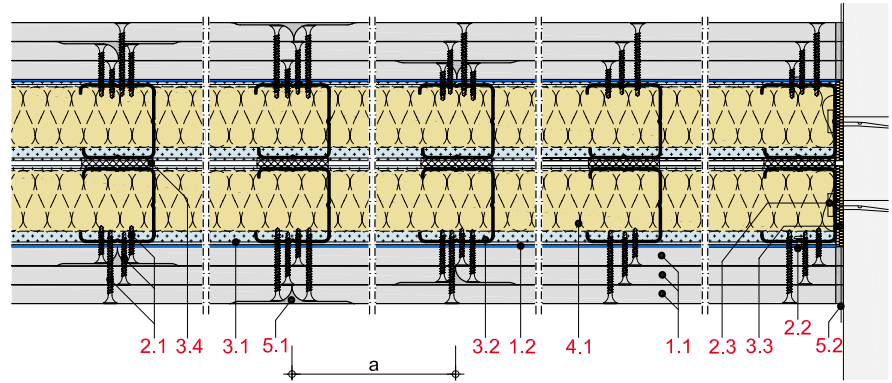
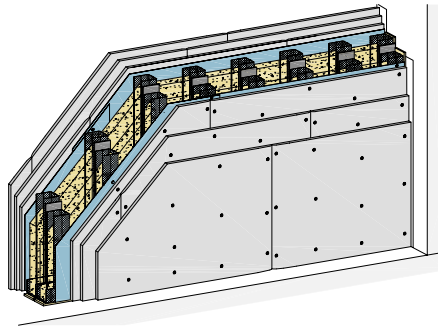
Feuchte-schutz	Einbruch-hemmung	Brand-schutz	Beklankung je Wandseite mm	RigiProfil	Achs-abstand a mm	Wand-dicke mm	Wand-höhe mm	Wand-gewicht kg/m <sup>2</sup>	Dämmst. Dicke mm	Web-Code rigips.de
W0-I	RC2	EI 90-M	2 x 15 + 1 x Blech <sup>1</sup>	2 x CW 50	312,5	166	5.000	71,0	2 x 40	BW23GR-001
W0-I	RC2	EI 90-M	2 x 15 + 1 x Blech <sup>1</sup>	2 x CW 75	312,5	216	5.000	72,0	2 x 60	BW23GR-002
W0-I	RC2	EI 90-M	2 x 15 + 1 x Blech <sup>1</sup>	2 x CW 100	312,5	266	5.000	73,0	2 x 80	BW23GR-003

<sup>1</sup> B1: Stahlblechtafel auf den Profilen angeordnet.

# BW24RF



Doppelständerwände 4-lagig beplankt  
Rigips Stahlblechtafel; Rigips Feuerschutzplatte RF; Rigips Feuerschutzplatte RFI



## Max. Systemeigenschaften

Brandschutz	EI 90-M
Wandhöhe	5.000 mm
Wanddicke	281 mm
Gewicht/m <sup>2</sup>	79,0 kg

## Systemaufbau

- 1.1 Rigips Feuerschutzplatte RF; Rigips Feuerschutzplatte RFI
- 1.2 Rigips Stahlblechtafel
- 2.1 Rigips Schnellbauschraube TN
- 2.2 Aluminiumniete
- 2.3 z. B. Rigips Nageldübel
- 3.1 RigiProfil MultiTec UW
- 3.2 RigiProfil MultiTec CW
- 3.3 Rigips Anschlussdichtung Filz – einseitig selbstklebend
- 3.4 Rigips Anschlussdichtung Filz – zweiseitig selbstklebend
- 4.1 z. B. Isover Akustic TP oder TF
- 5.1 z. B. VARIO Fugenspachtel; VARIO imprägniert; VARIO 30 Fugenspachtel; ProMix Plus; ProMix Airless; SUPER Fugenfüller
- 5.2 Rigips TrennFix
- 5.3 Rigips Glasfaserbewehrungsstreifen; Rigips Papierbewehrungsstreifen

## Nachweise

- Schallschutz**  
6030-31\_13
- Brandschutz**  
P-3707/949/14-MPA BS  
GA-2019/032a
- Wandhöhen**  
P-3707/949/14-MPA BS  
GA-2019/032a
- Einbruchhemmung**  
16-004382-PR0 5  
16-004382-PR0 6

**Hinweis:** Gewichtsangaben ohne Dämmstoff. Verspachtelung gemäß Verarbeitungsrichtlinie, 5.3 nach Anforderung. Bei Brandschutzanforderungen: Hohlraumdämmung der Baustoffklasse A verwenden. Die max. Wandhöhen gelten für Einbaubereich 2, sofern nicht anders angegeben.

## Systemvarianten

Feuchte-schutz	Einbruch-hemmung	Brand-schutz	Beklankung je Wandseite mm	RigiProfil	Achs-abstand a mm	Wand-dicke mm	Wand-höhe mm	Wand-gewicht kg/m <sup>2</sup>	Dämmst. Dicke mm	Web-Code rigips.de
	RC2	EI 90-M	3 x 12,5 + 1 x Blech <sup>1</sup>	2 x CW 50	312,5	181	5.000	77,0	2 x 40	BW24RF-001
	RC2	EI 90-M	3 x 12,5 + 1 x Blech <sup>1</sup>	2 x CW 75	312,5	231	5.000	78,0	2 x 60	BW24RF-002
	RC2	EI 90-M	3 x 12,5 + 1 x Blech <sup>1</sup>	2 x CW 100	312,5	281	5.000	79,0	2 x 80	BW24RF-003
W0-I	RC2	EI 90-M	3 x 12,5 + 1 x Blech <sup>1</sup>	2 x CW 50	312,5	181	5.000	77,0	2 x 40	BW24RF-004
W0-I	RC2	EI 90-M	3 x 12,5 + 1 x Blech <sup>1</sup>	2 x CW 75	312,5	231	5.000	78,0	2 x 60	BW24RF-005
W0-I	RC2	EI 90-M	3 x 12,5 + 1 x Blech <sup>1</sup>	2 x CW 100	312,5	281	5.000	79,0	2 x 80	BW24RF-006

<sup>1</sup> B1: Stahlblechtafel auf den Profilen angeordnet.

RIGIPS. Du hast für alles die Lösung.

rigips.de



**SAINT-GOBAIN RIGIPS GmbH**

Schanzenstr. 84, 40549 Düsseldorf  
rigips.de/Kontakt

Kostenlose Fachberatung für Partner  
Telefon: 0621 501 2090\*

Fachberatung Trockenbau  
Telefon: 0900-3776347\*\*

© SAINT-GOBAIN RIGIPS GmbH

1. Auflage, Mai 2024

Die Angaben in dieser Druckschrift entsprechen dem Stand unseres Wissens und unserer Erfahrungen bei Drucklegung (vgl. Druckvermerk). Sofern nicht ausdrücklich anders vereinbart, stellen sie jedoch keine Garantie im Rechtssinne dar. Der Wissens- und Erfahrungsstand entwickelt sich stets weiter. Achten Sie deshalb bitte darauf, die neueste Auflage dieser Druckschrift zu verwenden (zugänglich im Internet unter [www.rigips.de](http://www.rigips.de)). Die beschriebenen Produktanwendungen können besondere Verhältnisse des Einzelfalls nicht berücksichtigen. Prüfen Sie deshalb unsere Produkte auf ihre Eignung für den konkreten Anwendungszweck. Für Fragen stehen Ihnen unsere RIGIPS Vertriebsbüros zur Verfügung.

**SAINT-GOBAIN RIGIPS, Kundenservicezentrum**

Feldhauser Straße 261, D-45896 Gelsenkirchen, Telefon +49 (0) 209 36 03-777  
(Keine technische Beratung unter dieser Nummer. Fachberatung siehe links.)

Climafit®, Die Dicke von Rigips®, Riduro®, Rifino®, Rifix®, Rigidur®, RigiProfil®, Rigips®, RigipsProfi®, RigiRaum®, RigiSystem®, RigiTherm®, Rigitone®, Rikombi®, Rimat®, RiStuck® und VARIO® sind eingetragene Warenzeichen der Saint-Gobain Rigips GmbH. Activ'Air®, AquaBead®, Glasroc®, Gyptone®, Habito® und Levelline® sind eingetragene Warenzeichen der Compagnie de Saint-Gobain.

\* Fachberatung - zu normalen Telefongebühren - exklusiv für unsere registrierten ISOVER und RIGIPS Partner

\*\* 1,49 €/Minute aus dem dt. Festnetz, Mobilfunk abhg. von Netzbetreiber und Tarif