

Planen und Bauen

Holzbau



Rigips® - Das Original. Für Räume zum Leben.



Mehr Komfort für alle

Tagtäglich verbringen wir bis zu 90% unserer Zeit in Räumen. Deshalb sind wir bei Rigips davon überzeugt, dass gut gestaltete Räume einen wesentlichen Beitrag zu unserem Wohlbefinden leisten. Aus diesem Grund entwickeln wir zukunftsorientierte, nachhaltige Ausbaulösungen, die darauf ausgerichtet sind, höchsten Nutzerkomfort für alle Ansprüche und Lebenssituationen zu schaffen.



Bauen weiter denken

Als Pionier und Wegbereiter des Trockenbaus in Deutschland hat Rigips seit seiner Gründung diese Bauweise stetig weiterentwickelt – durch vielfältige Innovationen und hochwertige Systemlösungen mit hoher Qualität. Unser Anspruch ist es, Lösungen zu entwickeln, die sich schon heute an den Anforderungen von morgen orientieren, um Gebäude und Räume zukunftsorientiert zu gestalten.



Einfache und sichere Lösungen

Im Mittelpunkt unserer Entwicklungen stehen zuverlässige, sichere Systeme, die den ständig wachsenden und immer differenzierteren Anforderungen beim Bauen gerecht werden. Mit unseren geprüften Systemen leisten wir einen wichtigen Beitrag zu höherer Planungs- und Verarbeitungssicherheit sowie mehr Effizienz und Qualität im Trockenbau.



Nachhaltige Lebensräume für Generationen

Rigips steht für die Herstellung besonders umweltverträglicher Baustoffe aus dem natürlichen Rohstoff Gips. Deshalb fühlen wir uns dem nachhaltigen Bauen in besonderer Weise verpflichtet. Dies bedeutet für uns auch, den Wohnkomfort und die Lebensqualität für die Menschen sowie die Werthaltigkeit ihrer Lebensräume zu verbessern. Und zwar von Generation zu Generation.



Inhaltsverzeichnis

Rigips – Ihr kompetenter Partner für den Holzbau	2
Rigips-Lösungen im Überblick Rigidur H, Rigidur H Activ'Air, Rigips Habito, Rigips Feuerschutzplatte RF und Die Dicke RF, Rigips Bauplatten imprägniert RBI, Rigips Glasroc X, Rigips Climafit Prothermo, Rigips Climafit Protekto und Rigidur Estrichelemente	8
Das Flipbook – Planen und Bauen in digitaler Form / BIM – Planen auf höchstem Niveau mit Rigips	20
Die Rigips-Systemnummern / Die Rigips-Detailnummern und Übersicht der Piktogramme	22
Übersicht der Holzbau-Systeme	24
Holztafelwände	27
Innenwand-Einfachständer, Innenwand-Doppelständer, Außenwände, Abschlusswände und Wohnungstrennwände	
Holzmassivwände	87
Innenwände mit 1- bzw. 2-facher Tragschicht und Außenwände	
Holzbalkendecken	117
Unterdecken mit Metall-UK, Deckenbekleidungen mit Metall- bzw. Holz-UK und Holzbalkendecken mit freiliegenden Sparren	
Holzmassivdecken	147
Deckenbekleidungen ohne UK und Deckenbekleidungen mit Metall- bzw. Holz-UK	
Dachausbau	161
Dach- bzw. Deckenbekleidungen ohne UK, Dach- bzw. Deckenbekleidungen mit Metall- bzw. Holz-UK und Dach- bzw. Deckenbekleidung mit teilweise freiliegenden Sparren	
Fußboden-Systeme	181
Rigidur Estrichelemente 20 / 25, 30 MW / 35 MW / 45 MW / 65 MW, 30 HF / 35 HF und 40 PS bzw. 50 PS	
Protekto-Systeme	197
Holzständerwände 1- bzw. 2-lagig und Dachausbau 1- bzw. 2-lagig	
Bautechnik	205
Verarbeitungsrichtlinien	205
Oberflächen/ Feucht- und Nassräume	218
Wandscheibenbemessung nach EC 5	222
Erdbeben	226
Brandschutz	228
Schallschutz	236
Wärmeschutz	242
Feuchteschutz	244
Strahlenschutz	248
Konstruktiver Holzschutz und nachweisfreie Bauteile nach DIN 68800	252
Begriffe und weitere fachspezifische Erläuterungen	254





Holz und Gips – eine perfekte Kombination für gesundes Bauen

Wer beim Planen und Bauen besonderen Wert auf Wohngesundheit und Nachhaltigkeit legt, hat mit Holz und Gips alle Vorteile auf seiner Seite. Denn die Schnittmengen dieser beiden natürlichen Baumaterialien für das menschliche Wohlbefinden und die Umwelt sind bemerkenswert. Die positiven Eigenschaften von Holz und Gips ergänzen sich beim Bauen auf perfekte Weise.

Rigips bietet Ihnen eine Reihe für den Holzbau besonders geeigneter Produkt- und Systemlösungen, mit denen Sie das Raumklima verbessern und ein Höchstmaß an Wohngesundheit und Nachhaltigkeit realisieren können.

Holz – Eine Wohltat für alle Sinne

Wenn es um das menschliche Wohlbefinden geht, erweist sich das Material Holz als wahres Multitalent positiver Eigenschaften. Wie gut Holz der Seele tut, kennt jeder Mensch von entspannenden und zugleich erfrischenden Waldspaziergängen. Kein Wunder, sind Wälder dank der CO₂-Umwandlung durch die Bäume wahre Sauerstoffoasen.

Auch in Räumen entfaltet Holz seine wohltuende Wirkung. Eine warme, gemaserte Oberfläche hat eine ansprechende Optik und Haptik, Holz strahlt eine angenehme, behagliche Atmosphäre aus. Ein Material, das buchstäblich alle Sinne bereichert.

Neben diesen „weichen“ Faktoren zählen für die Konstruktion von Gebäuden vor allem die „harten“ Fakten, die Holz zu bieten hat: Holz ist leicht und stabil! Bei gleicher Tragfähigkeit ist es leichter als Stahl, es hat annähernd die gleiche Druckfestigkeit wie Beton und kann im Gegensatz dazu auch Zugkräfte aufnehmen. Zudem ist es aufgrund der luftgefüllten Zellhohlräume das tragfähigste aller wärmedämmenden Materialien.





Für den Bau eines Einfamilienhauses mit 150 m² Wohnfläche werden ca. 200 m² Außenwände benötigt. Laut einer Studie der VHT Darmstadt entspricht dies ca. 3,4 m³ Bauholz. In Deutschland wird im Baubereich üblicherweise Fichten- oder Tannenholz verwendet. Gemäß Bundeswaldinventur 2014 wachsen davon in Deutschland in jeder Sekunde 1,4 m³.

Das für die Außenwände benötigte Holz wächst also innerhalb von 2,4 Sekunden in den deutschen Wäldern nach.

Auch hinsichtlich des Primärenergiebedarfs kann der Holzbau punkten. Im Vergleich zur Massivbauweise beträgt die Energieeinsparung bei einem Einfamilienhaus mit ca. 200 m² Außenwandfläche bis zu 200 GJ, was etwa 55 MWh entspricht.





Holzbauweise – ein Vorbild an Ökologie und Ökonomie

Der Begriff Nachhaltigkeit wurde bereits vor 300 Jahren für die Holzwirtschaft vom sächsischen Oberberghauptmann Hans Carl von Carlowitz (1645–1714) geprägt, der angesichts einer seinerzeit drohenden Rohstoffkrise Nachhaltigkeit durch Aufforstung zum Prinzip erhob.

Die auf diesem Pioniergeist basierenden zentralen Kriterien nachhaltiger Entwicklung, die laut dem Brundtland Report aus dem Jahre 1987 „den Bedürfnissen heutiger Generationen entsprechen, ohne die Möglichkeiten zukünftiger Generationen zu gefährden“, erfüllt der Holzbau heute auf vorbildliche Weise.

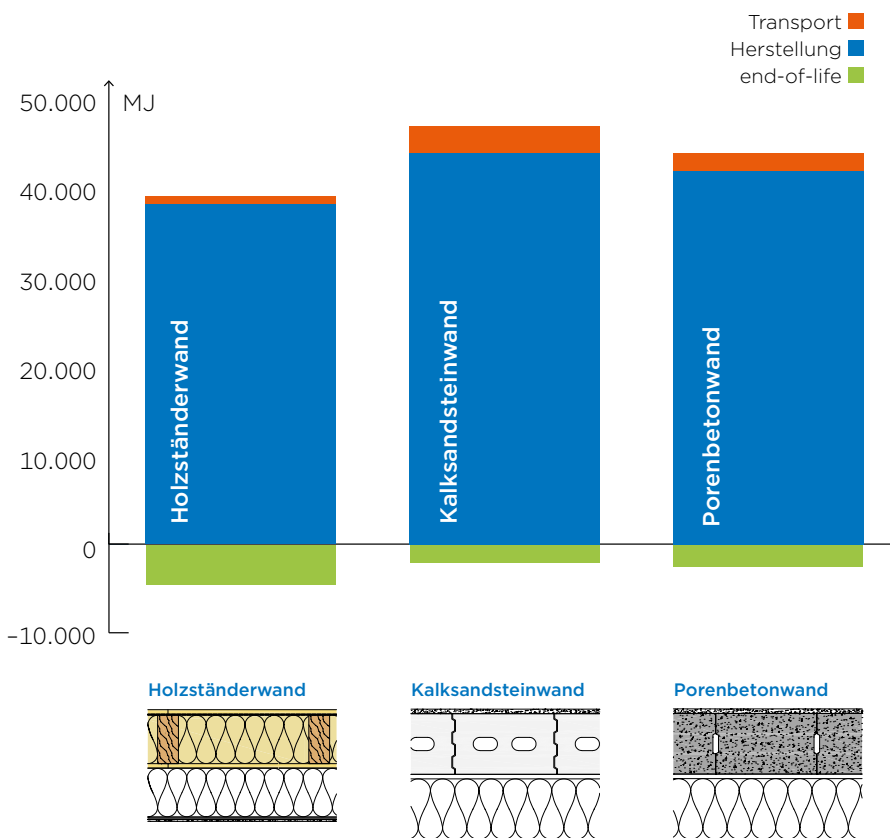
Sowohl unter ökonomischen und ökologischen als auch soziokulturellen Aspekten spricht alles für Holz. So setzt die nachhaltige Bewirtschaftung von Wäldern seit Jahrhunderten Maßstäbe in puncto Umweltschonung und effizienter Ressourcennutzung.

Auch der dritten Säule des Nachhaltigkeitsprinzips werden beide Baustoffe optimal gerecht. Zahlreiche Produktzertifikate für Nachhaltigkeit unterstreichen das. Unter www.rigips.de finden Sie im Bereich **Downloads/Technische Informationen** die aktuell verfügbaren Zertifikate für Rigips-Produkte.

Und schließlich sprechen die Ökobilanzen eine deutliche Sprache für den Holzbau. Wie die Ergebnisse einer Studie der VHT Darmstadt aus dem Jahre 2010 belegen, sind die Vorteile von Holzständerwänden gegenüber Massivbauweise bei vergleichbarer bauphysikalischer Leistung eindeutig.

Das Potenzial zur Erderwärmung, bezogen auf 1 m² Außenwandfläche, liegt beim Holzbau nur auf dem halben Niveau des Massivbaus. Und auch hinsichtlich der Ozonbildung im erdnahen Bereich liegt die Einsparung beim Holzbau bei rund 40%.

Primärenergiebedarf (PE) von bauphysikalisch gleichwertigen Außenwänden, aufgeschlüsselt nach Herstellung, Transport sowie „end-of-life“





Gesunder Menschenverstand

In der Holzbauweise gehen gesundes, innovatives und flexibles Bauen Hand in Hand. Die natürlichen Baustoffe Holz und Gips ermöglichen die Erstellung moderner, nachhaltiger Gebäude, die höchsten Anforderungen an Komfort, Ästhetik, Sicherheit, Gestaltungsfreiheit und Energieeffizienz gerecht werden.

Ein wesentlicher Vorteil aus planerischer Sicht sind die kurzen Bauzeiten. Bei Konstruktionen aus Holz und Gips entfallen im Vergleich zu herkömmlicher Massivbauweise lange Trocknungszeiten.

Auch in puncto Langlebigkeit und Nachhaltigkeit ergänzen sich die beiden Baustoffe ideal und selbst im Falle eines Rückbaus sind diese Baustoffe sogar recyclingfähig.

Gips verfügt dank seiner Natürlichkeit und seiner diffusionsoffenen, atmungsaktiven Struktur über hervorragende raumklimatische Eigenschaften. In Kombination mit Holz lassen sich auf diese Weise Räume gestalten, die auf vorbildliche Weise hochwertigen Wohnkomfort garantieren. Kein Wunder also, dass viele Rigips-Produkte durch das IBR (Institut für Baubiologie in Rosenheim) als „baubiologisch empfohlener Baustoff“ zertifiziert sind.

Rigips bietet Ihnen intelligente Systemlösungen, mit denen Sie der hohen Verantwortung für gesundheitlich unbedenkliche Bauprojekte problemlos gerecht werden.



Plattenwerkstoffe von Rigips® für jeden Einsatzbereich:

Für alle Herausforderungen

Für Wand, Decke oder Boden. Für Wohnbau, Holzbau oder die Konstruktion von Feuchträumen. Für Brandschutz, Strahlenschutz oder Flächentemperierung. Rigips hat für jede Einsatzbereich und für Anforderung im Trockenbau die passende, hochwertige Plattenlösung. In der nachfolgenden Übersicht finden Sie die wesentliche Merkmale der einzelnen Rigips-Produkte.

		Besondere Eigenschaften, die über den üblichen Standard hinausgehen						
		Brandschutz	Schallschutz	Statische Zulassung	Feuchtraum Küche/Bad	Harte, glatte Oberfläche	Lastenbefestigung	Schutz vor Elektromog
Produkt	Rigidur H Gipsfaserplatten für den Holzbau	•	•	•	•	•	•	
	Rigips Habito	•	•			•	•	
	Rigips Habito imprägniert	•	•		•	•	•	
	Rigips Die Dicken RF und Feuerschutzplatten RF	•						
	Rigips Bauplatte imprägniert RBI und RFI				•			
	Rigips Glasroc X Nassraumplatten				•			
	Rigips Climafit Strahlenschutzplatten							•
	Rigidur Estrichelemente	•	•		•	•		

Qualität und Komfort

Wir wollen das Bauen besser und sicherer machen. Dazu entwickeln wir Systeme, die diesem Ziel Rechnung tragen. Insbesondere unsere Lösungen für den Holzbau bieten viele Komfort-Vorteile: Die Sicherheit, der Komfort und die Gesundheit der Menschen in Häusern in Holzbauweise werden von einer Reihe bauphysikalischer Faktoren bestimmt. Das breite Spektrum von Rigips bietet die Möglichkeit, die entsprechenden Vorgaben und Bedürfnisse spezifisch auf das jeweilige Objekt, seine Konstruktionsart und Nutzung abzustimmen.

Bei weitergehenden Anforderungen – zum Beispiel im Brandschutz, im Schallschutz oder dem Strahlenschutz – stehen Ihnen als Planer und Ausführender die vielfältigen Systemlösungen von Rigips zur Verfügung.



Feuchteschutz

Da Gebäude jedem Wind und Wetter ausgesetzt sind, ist ein Schutz vor Niederschlagswasser obligatorisch. Aber auch der Schutz vor unkontrollierter Tauwasserbildung ist bei den heutigen hochgedämmten Baukonstruktionen unerlässlich. Perfekt aufeinander abgestimmte Dämmstoffe, Bekleidungen und dampfbremsende Schichten garantieren den langfristigen Erhalt der Funktionstüchtigkeit eines Gebäudes.

Kennen Sie schon die Gipsfaserplatte Rigidur Hs_d?

Diese besondere Rigidur-Platte ist bereits werkseitig mit einer speziellen Beschichtung versehen und eignet sich mit einem s_d-Wert von 4,5 m hervorragend als moderate Dampfbremse in diffusionsoffenen Holzrahmenbaukonstruktionen.



Wärmeschutz

Wärmeschutz ist der Schutz vor den Auswirkungen von Temperatureinwirkungen. Auf die Bautechnik bezogen bedeutet dies, dass die Hülle des Gebäudes je nach Jahreszeit vor abströmender Wärme im Winter oder zuströmender Wärme im Sommer geschützt werden muss. Ein richtig geplanter Wärmeschutz schafft ein gesundes und behagliches Innenraumklima. Durch die Energieeinsparung werden Betriebskosten reduziert und ein aktiver Beitrag zum Klimaschutz geleistet.

Gemeinsam mit Isover als starkem Partner aus dem Dämmstoffbereich ermöglicht Ihnen Rigips hocheffiziente und bauphysikalisch optimierte Holzbau-Konstruktionen.



Schallschutz

Um sich zu entspannen und Kraft für die täglichen Aufgaben zu sammeln, benötigt der Mensch Ruhe. Ein Gut, das in der heutigen Zeit mit permanenten Hintergrundgeräuschen immer seltener und kostbarer wird. Dabei empfinden wir das, was wir hören, subjektiv ganz unterschiedlich. Zwei unterschiedliche Geräusche gleicher Schallintensität können uns sowohl angenehm (z. B. Musik) als auch belästigend (z. B. Bohrmaschine) erscheinen. Unangenehme Geräusche werden gemeinhin als Lärm bezeichnet.

Rigips bietet Systeme für den Holzbau, die ein Höchstmaß an Schallschutz garantieren.



Brandschutz

Der bauliche Brandschutz hat für den Holzbau eine ganz besondere Bedeutung. Rigips verfügt über mehr als 60 Jahre Erfahrung in Sachen baulicher Brandschutz - auch im Holzbau.

Mit Rigips können Sie Wand-, Decken- und Dachkonstruktionen in Holzbauweise realisieren, mit geprüfter Sicherheit und bauaufsichtlichen Verwendbarkeitsnachweisen.



Statik

Der Holzrahmenbau ist nicht nur aufgrund der Verwendung nachwachsender Rohstoffe besonders ökologisch, auch die verwendeten Materialien werden optimal, ihren Eigenschaften entsprechend eingesetzt. Nadelholz weist in Faserrichtung eine ähnlich hohe Druckfestigkeit wie Beton auf, Bekleidungen aus Plattenwerkstoffen werden zur Windaussteifung eingesetzt. Und nicht zuletzt können Gebäude in Holzbauweise sogar Erdbeben unbeschadet überstehen.

Die Gipsfaserplatte Rigidur H ist mit der ETA-08/0147 in ganz Europa für die Aussteifung im Holzbau einsetzbar. Und dank der Nichtbrennbarkeit bekommen Sie den Brandschutz gleich mitgeliefert!



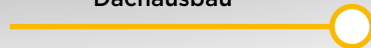
Strahlenschutz

Elektromagnetische Strahlung ist heutzutage allgegenwärtig. Durch die rasante technische Entwicklung und die Ausbreitung mobiler Kommunikationstechnologien wird diese zukünftig weiter ansteigen. Rigips bietet Lösungen für eine wirksame Dämpfung niederfrequenter elektrischer und hochfrequenter elektromagnetischer Wellen im Innenausbau von Gebäuden.

Die innovative Lösung Climafit Protekto bietet besonders effektiven vorbeugenden Strahlenschutz: Elektromagnetische Wellen werden nahezu vollständig reduziert und das baubiologisch vorteilhaft durch die bewährten Rohstoffe Gips & Graphit.



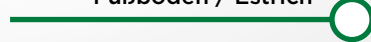
Holzrahmenbau /
Dachausbau



Holzmassivbau



Fußboden / Estrich



Protekto





Allen Aufgaben gewachsen

Wände, die mit Rigidur H Gipsfaserplatten beplankt sind, zeichnen sich durch eine Reihe von besonderen Eigenschaften und Vorteilen aus. Insbesondere die Robustheit, statische Eigenschaften und Oberflächenqualität spielen hier eine herausragende Rolle. Von den Eigenschaften und Vorteilen der Wände – glatt, hart und extrem robust – profitieren vor allem Bauherren und Nutzer. Wo liegen die Gründe für diese besonderen Eigenschaften?

Rechenwerte für die charakteristischen Festigkeits-, Steifigkeits- und Rohdichtekennwerte für Rigidur

Plattendicke [mm]		12,5	15
Charakteristische Festigkeitswerte [N/mm²]			
Plattenbeanspruchung			
Biegung	$f_{m,k}$	5,5	5,0
Schub	$f_{v,k}$	1,2	1,2
Scheibenbeanspruchung			
Biegung	$f_{m,k}$	4,5	4,3
Zug	$f_{t,k}$	2,2	2,0
Druck	$f_{c,0,k}$	9,0	7,2
Schub	$f_{v,k}$	2,3	2,3
Steifigkeitkeitswerte [N/mm²] - Elastizitätsmodul (E) / Schubmodul (G)			
Plattenbeanspruchung			
Biegung	$E_{m,mean}$	4.500	
Schub	G_{mean}	650	
Scheibenbeanspruchung			
Biegung	$E_{m,mean}$	3.500	
Zug	$E_{t,mean}$	4.500	2.500
Druck	$E_{c,mean}$	4.500	3.500
Schub	G_{mean}	1.300	
Rohdichtekennwert [kg/m³]			
Rohdichte	ρ_k	1.200	

Rigidur® H Produktionsprozess

Rigidur H Gipsfaserplatten bestehen aus Gips und recycelten Papierfasern. Einzigartig werden sie durch den Produktionsprozess: Das Rohmaterial wird im Werk auf einer Walzstraße in einem kontinuierlichen Verfahren verpresst. So entsteht ein Plattenstrang mit einer exakt definierten Dicke. Die harte und glatte Oberfläche ist das Ergebnis dieses Produktionsprozesses. Schleifspuren und herausstehende Fasern sind auf der geschlossenen Oberfläche nicht zu finden. Diese Fertigungstechnologie führt zu hoher Robustheit und einer idealen Oberfläche.



- ✓ **Glatt, hart und extrem robust: ideal für alle dekorativen Endbeschichtungen und besonders geeignet zur Lastenbefestigung an Wänden**



- ✓ **Aus natürlichen Inhaltsstoffen**
- ✓ **Systemlösungen mit Rigidur H: für hochwertige und langlebige Konstruktionen**



- ✓ **Baubiologisch geprüft und frei von Klebstoffen und Bindemitteln**
- ✓ **Mit nachgewiesenem Luftreinigungseffekt**
- ✓ **Feuchteausgleich durch höchste Wasserdampfsorptionsklasse WS 3**



- ✓ **Nachgewiesene Brandschutzkonstruktionen bis F 90-B und K₂60**
- ✓ **Europäisch zugelassen zur statischen Bemessung**



Einzigartiger Raumlufreinigungseffekt

Die Gipsfaserplatte Rigidur H Activ'Air führt nachweislich zu einer gesünderen Raumluf. In Langzeittests konnte nachgewiesen werden, dass Rigidur H Activ'Air dauerhaft bis zu 80% Formaldehyd aus der Raumluf entfernt.

Die Schadstoffe werden aus der Raumluf von der Platte aufgenommen, in inaktive Stoffe umgewandelt, in der Platte gebunden und nicht wieder in die Raumluf abgegeben. Dabei wirkt die Activ'Air-Technologie kontinuierlich über einen Zeitraum von bis zu 50 Jahren*. Dank der besonderen Wirkweise der Activ'Air-Technologie behalten die Platten ihre baubiologischen Eigenschaften und können im Falle eines Rückbaus auf den üblichen Wegen entsorgt oder recycelt werden.

Mit der Activ'Air-Technologie setzen Sie zudem auf getestete Leistungsfähigkeit: In einem nach internationalen Standards durchgeführten Langzeittest (gemäß ISO 16000-23) wurde nachgewiesen, dass der Raumlufreinigungseffekt nach kurzer Zeit dauerhaft und ohne Gefahr der Re-Emission wirkt. Ein wichtiger Beitrag zum gesunden Bauen und für mehr Gebäude- und Wohnkomfort, der sich nachhaltig positiv auf das menschliche Wohlbefinden auswirkt.

Diese raumlufreinigende Wirkung zahlt sich nicht nur bei Neubauprojekten aus, sondern insbesondere auch bei der Sanierung formaldehydbelasteter Gebäude, die vermehrt in den 1960er- und 70er Jahren entstanden sind.

Behagliches Raumklima

Dank ihrer feuchteausgleichenden Fähigkeiten tragen Rigidur H Gipsfaserplatten zu einem behaglichen Raumklima bei. Rigidur H nimmt bei zu hoher Raumlufteuchte Wasser aus der Umgebungsluf auf und gibt sie bei trockener Luf wieder ab, sodass dauerhaft für ein ausgeglichenes Raumklima gesorgt ist.





Schrauben. Hängen. Wohnen.

So individuell wie die Wohnwünsche

Ganz egal, wie Räume eingerichtet werden sollen – mit Rigips Habito geht das ab sofort ganz einfach. Und ganz ohne Bohren und Dübel. Denn mit der neuen, massiven Trockenbauplatte kann man selbst schwere Lasten ganz leicht überall anbringen – einfach, sicher und sauber. Rigips Habito bietet in jedem Zuhause größtmögliche Gestaltungsfreiheit und Flexibilität.

- Einfachste Befestigung nur mit Schraubendreher und Schrauben
- Schnelles, sicheres Anbringen von Lasten bis zu 30 kg* pro Schraube wie z. B. Regalen, Flachbildschirmen und Schränken
- Ohne die Nachteile herkömmlicher Massivbauweise – kein Bohren, kein Dübeln, weder Lärm noch Dreck

* Bei einlagiger Beplankung; bei doppelter Beplankung: 60 kg pro Schraube

Rigips Habito schraubt Ihren Wohnkomfort nach oben

Ein einfacher Schraubendreher oder Akkuschauber und handelsübliche Schrauben reichen aus, um Lasten an der Wand zu befestigen. Wenn das kein echter Fortschritt ist.

DIE MASSIVE TROCKENBAUPLATTE



BEFESTIGUNGEN OHNE DÜBEL
Befestigung von Lasten ohne Dübel und Bohrmaschine, nur mit Schraubendreher und Schrauben



HOHE LASTENBEFESTIGUNG
Massive Platte mit bis zu 30 kg Zugfestigkeit pro Schraube



ROBUSTE KONSTRUKTIONEN
Mechanisch widerstandsfähig und robust gegen äußere Einwirkungen wie Schläge, Stöße etc.



HOHER SCHALLSCHUTZ
Besserer Schallschutz als Standardkonstruktionen



FEUCHTRAUMGEEIGNET*
Durch imprägnierten Gipskern auch für häusliche Feuchträume geeignet



EINBRUCHHEMMEND
Zertifizierte Einbruchhemmung in Klasse RC2 + RC3 ohne Stahlblechtafel

* Gilt für Rigips Habito imprägniert und Rigips Habito 1-Mann-Platte.

1 Küchenschrank
+ 4 Schrauben
+ 5 Minuten Anbringen
= 60 kg Geschirr verstaut



Brandschutz einfach gemacht.

Rigips Feuerschutzplatten haben sich seit über 60 Jahren für Brandschutzkonstruktionen im Holz- und Trockenbau bewährt.

Mit der besonderen Feuerschutzplatte Rigips Die Dicke 25 RF erzielen Sie mit nur einer Beklankungslage die brandschutztechnischen Eigenschaften von zwei Lagen in Standardstärke 12,5 mm. Effektiver geht Brandschutz nicht.



- ✓ Vorbeugender Brandschutz
- ✓ Stabil und hart im Nehmen



- ✓ Mit Rigips Die Dicke bis zu 40% Zeitersparnis



Rechenwerte der charakteristischen Festigkeits- und Steifigkeitseigenschaften von Rigips Feuerschutzplatten

Plattendicke [mm]		Parallel zur Herstellrichtung			Rechtwinklig zur Herstellrichtung		
		12,5	15	18 ^{a)}	12,5	15	18 ^{a)}
Charakteristische Festigkeitswerte [N/mm²]							
Plattenbeanspruchung							
Biegung	$f_{m,k}$	6,5	5,4	4,2	2,0	1,8	1,5
Druck	$f_{c,90,k}$	5,5	5,5	5,5	5,5	5,5	5,5
Scheibenbeanspruchung							
Biegung	$f_{m,k}$	4,0	3,8	3,6	2,0	1,7	1,4
Zug	$f_{t,k}$	1,7	1,4	1,1	0,7	0,7	0,7
Druck	$f_{c,0,k}$	5,5	5,5	5,5	4,8	4,8	4,8
Schub	$f_{v,k}$	1,0	1,0	1,0	1,0	1,0	1,0
Steifigkeitkeitswerte [N/mm²] - Elastizitätsmodul (E) / Schubmodul (G)							
Plattenbeanspruchung							
Biegung	$E_{m,mean}$	2.800	2.800	2.800	2.200	2.200	2.200
Scheibenbeanspruchung							
Biegung	$E_{m,mean}$	1.200	1.200	1.200	1.000	1.000	1.000
Schub	G_{mean}	700	700	700	700	700	700
Rohdichtekennwert [kg/m³]							
Rohdichte	ρ_k	800					

a) Bei unter Verwendung einer Gipsplatte der Nenndicke 18 mm bemessenen Bauteilen können im Rahmen der Ausführung alternativ zu Gipsplatten der Nenndicke 18 mm auch Gipsplatten der Nenndicke 20 mm bzw. 25 mm eingesetzt werden.



Die ideale Lösung für häusliche Feuchträume

Ein schönes Bad empfinden die meisten Menschen als Inbegriff von Wohlbefinden und Entspannung. Es ist ein Raum zum Abtauchen aus dem Alltag, in dem Sie Ihre individuellen Wellnessräume verwirklichen können. So viel Freiheit Sie bei der Gestaltung und beim Design von Bädern haben, so viel Wert sollten Sie auf die sichere Ausführung der häuslichen Feuchträume legen.

Mit imprägnierten Rigips-Platten beugen Sie feuchtebedingten Schäden vor. Denn mit diesem speziell für Feuchträume entwickelten Produktprogramm bauen Sie auf eine sichere Systemlösung mit aufeinander abgestimmten Komponenten.



- ✓ **Flexibel und platzsparend**
- ✓ **Individuelle Raumgeometrie**



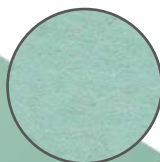
- ✓ **Hohe Langlebigkeit der Konstruktionen**
- ✓ **Gute Ökobilanz**



- ✓ **Angenehme Raumluftfeuchte**
- ✓ **Empfohlen vom IBR Rosenheim**



- ✓ **Besonders wirtschaftlich durch kurze Bauzeiten**
- ✓ **Lange Trocknungszeiten entfallen**



Grüner Karton zur Ummantelung des Gipskerns



Imprägnierter Gipskern

Für gering beanspruchte Feuchträume

Imprägnierte Rigips-Platten bestehen aus einem Gipskern, der mit Karton ummantelt ist. Dieser Karton ist an der bekannten grünen Färbung einfach zu erkennen.

Die Platten weisen eine verzögerte Wasseraufnahme auf, entsprechen dem Typ GKBI nach DIN 18180 bzw. Typ H2 nach DIN EN 520 und kommen vorwiegend in Feuchträumen von Wohnbereichen und Räumen mit ähnlicher Beanspruchung zum Einsatz. Imprägnierte Rigips-Platten sind nicht brennbar und entsprechen der Baustoffklasse A2-s1, d0 nach DIN EN 13501-1.

Bei Anforderungen an den Brandschutz ist neben der imprägnierten Rigips-Bauplattenqualität RBI auch eine imprägnierte Variante als Feuerschutzplatte RFI vom Typ GKFI nach DIN 18180 bzw. Typ DFH2 nach DIN EN 520 verfügbar.



Sicherheit

- ✓ Langlebig und schimmelresistent
- ✓ Leistungsstark und sicher im System
- ✓ Nicht brennbar (Baustoffklasse A1)



Gestaltungsfreiheit

- ✓ Variabel und wirtschaftlich einsetzbar
- ✓ Perfekter Untergrund für Putz und Farbe



Zeit

- ✓ Besonders einfache und schnelle Gipsplatten typische Montage
- ✓ Einfach zu transportieren und zu verschrauben



Nachhaltigkeit

- ✓ IBR-zertifiziert

Die Rigips® Glasroc® X – das Vlies macht den Unterschied

Rigips Glasroc X ist eine spezielle vliesarmierte Gipsplatte, die eine besondere Feuchtigkeits- und Schimmelresistenz aufweist. Sie zeichnet sich durch ein UV-Licht-beständiges Glasvlies aus, welches den stark hydrophobierten Gipskern der Platte sicher ummantelt.

Aufgrund dieser Eigenschaften überzeugt die innovative Rigips Glasroc X als ausgesprochen sichere Lösung, die zur Herstellung von hochwertigen Trockenbaukonstruktionen in Feucht- und Nassräumen und zur Anwendung in Außendecken und gemäß der neuen ETA-21/0179 für Fassaden im Holzbau eignet. Ein wahres Multitalent mit einer Vielzahl von Systemvorteilen.

Die Rigips Glasroc X – für Holzbau mit System

- ETA-21/0179 für die Anwendung als mitttragende und aussteifende Beplankung im Holzbau
- Die Glasroc X darf temporär direkt bewittert werden und verschafft während der Bauphase zeitliche Flexibilität
- Optimale Lösung für den handwerklichen Holzbau und die Vorfertigung
- Platten können wahlweise geklammert oder geschraubt werden
- Großformat ermöglicht geschosshohe Beplankung und schnellen Baufortschritt
- Im Holzbau bekannte Klebebänder bieten sofort wirksamen Wetterschutz ohne Trocknungszeiten
- Geprüfte Holzbaukonstruktionsdetails



Optimale Oberfläche zur Aufnahme verschiedener Farbanstriche und Putzsysteme.

NEU!
Rigips Glasroc® X
mit erweitertem Anwendungsbereich

Hoch feuchte- und schimmelresistenter Gipskern, mit Glasfasern verstärkt.

Anorganische Oberfläche mit einem besonders UV-Licht-beständigen Glasvlies ermöglicht temporäre Direktbewitterung.

Rigips Glasroc X entspricht dem Typ GM-FH1 nach DIN EN 15283-1 und wurde speziell für die Außenanwendung weiterentwickelt.





Rigips® Climafit® Prothermo – Ressourcenschonende Wohlfühltemperatur

In Bürogebäuden und vielen öffentlich genutzten Gebäuden gehört ein gutes Raumklima mit einer im Jahresverlauf gleichmäßigen Temperierung zu den zentralen planerischen Aufgaben. Betreiber und Nutzer von Immobilien stellen gerade hier immer höhere Anforderungen, weil man inzwischen weiß, wie wichtig das Raumklima sowohl für die Konzentrations- und Leistungsfähigkeit als auch für das generelle Wohlbefinden ist. Mit Climafit hat Rigips eine besonders wärmeleitfähige Gipsplatte entwickelt, die sich ideal für den Einsatz in leistungsfähigen Klimadecken eignet. Der Gipskern der Platte ist mit einem Graphitanteil ausgestattet, wodurch die Wärme aus dem Heizsystem gleichmäßig auf die gesamte Platte verteilt wird. So können Sie ein natürlich behagliches Raumklima mit einer hocheffizienten Temperierung kombinieren, die im Sommer angenehm kühl und im Winter wohltuend warm funktioniert.



- ✓ Beste Wärmeleitfähigkeit bei Gipsplatten mit $\lambda = 0,52 \text{ W}/(\text{m} \cdot \text{K})$
- ✓ Um 40% geringere Betriebskosten als eine konventionelle Heizung inkl. Klimaanlage*



- ✓ Seit 2007 praxiserprobt und getestet
- ✓ Geprüft mit über 20 Systemanbietern



- ✓ Schnell und wirtschaftlich zu verarbeiten



- ✓ Bestehend aus natürlichen Rohstoffen – Gips und Graphit

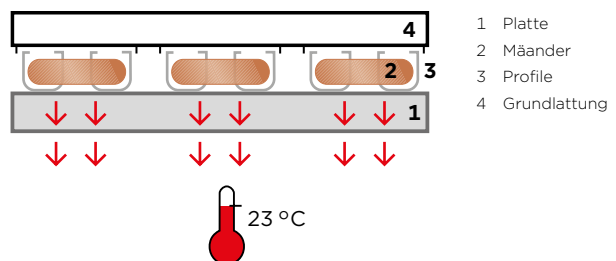
*gegenüber einem vergleichbaren System mit Rigips-Bauplatte

Rigips Climafit Prothermo – Bis zu 30% Effizienzsteigerung

Die besondere Struktur der Rigips Climafit sorgt für eine effiziente Wärmedämmung in der Ebene. Hierdurch wird die Leistungsfähigkeit selbst bei passiven Temperiersystemen erheblich gesteigert. Rigips Climafit besitzt eine Wärmeleitfähigkeit analog Wasser: $\lambda = 0,52 \text{ W}/(\text{m} \cdot \text{K})$.

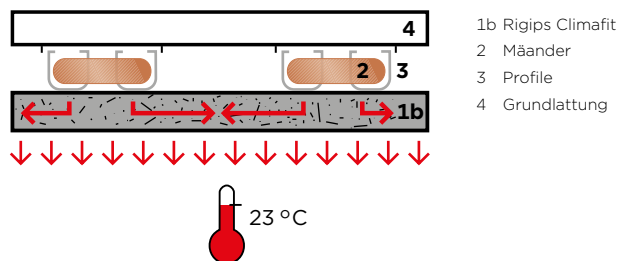
Standard-Klimaplatte:

Bei der Verwendung herkömmlicher Gips-Klimaplatten wird die Temperatur des Heiz- bzw. Kühlsystems ungleichmäßig abgestrahlt.



Rigips Climafit:

Mit Rigips Climafit Prothermo wird die Raumwärme erheblich schneller und gleichmäßiger abgeleitet. Die erforderliche Heiz- bzw. Kühlleistung wird mit deutlich geringerem Energieeinsatz realisiert.





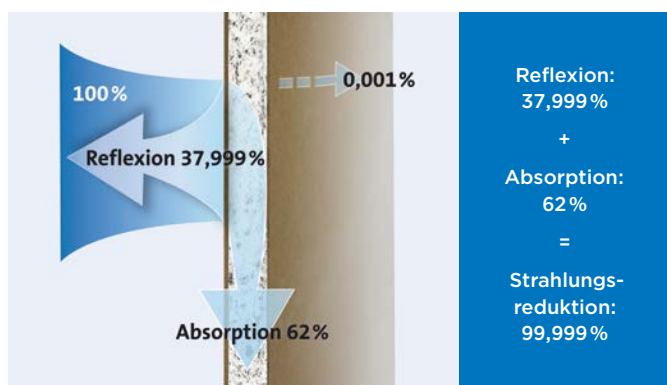
Rigips® Climafit® Protekto – Entspannung dank Strahlenschutz

Die Belastung durch elektromagnetische Wellen nimmt beispielsweise durch die steigende Verbreitung mobiler satellitengesteuerter Kommunikationstechnologien weiter zu. Experten sehen hierin mögliche Risiken für unsere Gesundheit.

Die Gebäudeplanung der Zukunft wird diesen Auswirkungen mit vorsorglichen Maßnahmen zur Abschirmung von Strahlung für Wohn- und Arbeitsbereiche Rechnung tragen müssen.

Mit Climafit Protekto bietet Rigips bereits heute eine Lösung, die dank ihrer inneren Werte einen zuverlässigen Schutz gegen derartige Einflüsse von außen darstellt. Die weltweit erste Gipsplatte mit elektrisch leitfähigem Graphit verfügt durch die Kombination aus Reflexion (37,999 %) und Absorption (62 %) über eine nahezu vollständige Strahlungsreflexion und hochwirksame hochwirksame Schirmdämpfungseigenschaften gegenüber niederfrequenter elektrischer und hochfrequenter elektromagnetischer Strahlung.

Mit dieser Lösung schaffen Sie also eine optimale, nahezu störungsfreie Raumatmosphäre und eine besonders gesunde Wohn- und Arbeitsumgebung.



- ✓ Strahlungsreduktion bis 99,999 %
- ✓ Baubiologisch vorteilhaft durch natürliche Stoffe Gips und Graphit



- ✓ Nachhaltiger Schutz durch Absorption (bis zu 62 %)
- ✓ Geprüfte und praxiserprobte Sicherheit



Rigidur® Estrichelemente: Bodenlösungen für alle Anforderungen

Im modernen Holzbau gelten Fertigteil Estriche als sichere, flexible und zeitsparende Alternative zu herkömmlichen Nassestrichen.

Rigidur Estrichelemente aus Gipsfaserplatten können mit den üblichen Werkzeugen des Zimmermanns schnell, sauber und trocken verlegt werden. So verbleibt die Wertschöpfung beim Holzbau-Unternehmen. Dank der kurzen Abbindezeiten der Rigidur Estrichkleber kann der frisch verlegte Boden bereits am nächsten Tag betreten werden, das heißt keine unnötigen Verzögerungen im Bauablauf durch Trocknungszeiten von Nassestrichen.

Holzbalkendecken mit Rigidur Estrichelementen – insbesondere in Verbindung mit der Rigidur Ausgleichsschüttung – bieten ein hörbares Plus im Schallschutz. Und selbst höchste Brandschutzanforderungen lassen die Decke sprichwörtlich kalt: mit Rigidur Estrichelementen kann die Holzbalkendecke eine Feuerwiderstandsdauer von bis zu 120 Minuten erreichen und auch das Kapselkriterium K₂60 wird von vielen Systemen eingehalten.

Aber auch ihre hohe Belastbarkeit kommt gerade bei stark frequentierten Gebäuden sprichwörtlich zum Tragen. In Kombination mit der gebundenen Rigips Ausgleichsschüttung können die Estrichelemente Lasten von bis zu 5 kN/m² Flächenlast und Einzellasten bis zu 4 kN aufnehmen.

Somit bieten die Rigidur Estrichelemente eine auf jeden Fußbodenbereich abgestimmte Systemlösung:

- Ideal für Neubauten, Renovierungen und Altbausanierungen
- Abgestimmt auf Schall-, Wärme- und Brandschutz-Anforderungen im Wohnungs-, Büro- und Verwaltungsbau
- Geeignet für Fußbodenheizungs-Systeme
- Einfache Montage durch vorgefertigte Elemente
- Weniger Gewicht, deshalb geringere Deckenbelastung
- Schnelle, saubere und trockene Lösung



- ✓ **Für unterschiedlichste Oberbeläge geeignet**
- ✓ **Geeignet für Fußbodenheizungssysteme (unkaschierte Estrichelemente)**
- ✓ **In häuslichen Feuchträumen einsetzbar**



- ✓ **Abgestimmt auf Schall-, Wärme- und Brandschutzanforderungen**
- ✓ **Geringe zusätzliche Last für Bestandsdecken**



- ✓ **Schnelle und trockene Verlegung**
- ✓ **Geringe Aufbauhöhe**
- ✓ **Schnellere Verlegung**



- ✓ **Schadstofffrei und baubiologisch geprüft**

Nachhaltig gut

Rigidur-Gipsfaserplatten und -Kleber wurden vom Institut für Baubiologie Rosenheim GmbH (IBR), mit dem Prüfsiegel „Geprüft und empfohlen“ ausgezeichnet. Details und Urkunden finden Sie im Bereich „Technische Informationen“ unter www.rigips.de/downloads

Alle bauphysikalischen Anforderungen an einen leistungsfähigen Boden können mit den verschiedenen Rigidur Estrichelementen realisiert werden.



Rigidur® Estrichelemente 20/25

Perfekte Oberfläche und einfache Kombinationen mit Fußbodenheizungen



Rigidur® Estrichelemente 30/35 MW

Hohe Brandschutzanforderungen und gute Schallschutzeigenschaften



Rigidur® Estrichelemente 40/50 PS

Belegreife Oberflächen in Kombination mit Wärmedämmung



Rigidur® Estrichelemente 45 MW

Hohe Brandschutzanforderungen und sehr guter Schallschutz



Rigidur® Estrichelemente 30/35 HF

Geprüfter Brandschutz und hohe Belastbarkeit



Rigidur® Estrichelemente 65 MW

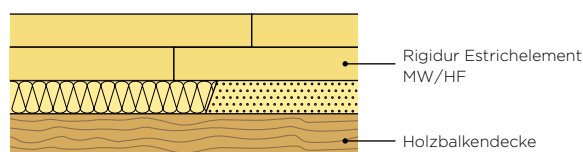
Hohe Brandschutzanforderungen und bester Schallschutz

HF = Holzweichfaserplatte; MW = Mineralwolleplatte; PS = Polystyrolplatte

Die richtige Lösung für jede Anforderung

Rigidur Estrichelemente verfügen je nach Aufbau über spezielle Eigenschaften bezüglich der Gebrauchstauglichkeit (zulässige Lasten), des Schall- und Brandschutzes sowie der Wärmedämmung. Sie können darüber hinaus mit anderen Produkten kombiniert werden, um einen auf jeden Einsatzbereich abgestimmten Fußbodenaufbau zu erhalten.

Brandschutz für die Holzbalkendecke



- Feuerwiderstandsklasse F 90
- Kaschierte Estrichelemente mit Mineralwolle oder Holzweichfaser
- Aufbauhöhe von 30 mm



Das Flipbook – Planen und Bauen in digitaler Form

Die Flipbooks bzw. die Rigips Online-Kataloge bieten Ihnen größtmöglichen Support für Ihre Arbeit


Die wesentliche Eigenschaft des Flipbooks („to flip over“ = umblättern) ist die – wie bei Druckwerken – gewohnte Handhabung: sie blättern sich durch die Seiten bzw. gezielt zu ausgewählten Seiten. Das Flipbook birgt eine Reihe von Vorzügen, die in Form hilfreicher Features Ihren Arbeitskomfort erheblich steigern. Ein Mausklick genügt. Die Online-Kataloge finden Sie unter: www.rigips.de/flipbook


Schneller zum Ziel durch intelligente Verlinkungen und effektiven Zusatzfunktionen


Um das Arbeiten mit dem Online-Katalog noch komfortabler zu machen haben wir zahlreiche Verlinkungen und Zusatzfunktionen integriert.


Die internen Cross-Verlinkungen führen Sie schnell und direkt zu den von Ihnen benötigten Informationen. Beispielsweise über die Reiter am rechten Bildrand, über die Übersichtstabellen und Inhaltsverzeichnisse oder die gelisteten Detailhinweise.

Um Ihre Arbeit darüber hinaus optimal zu unterstützen und die Arbeitswege zu verkürzen haben wir die Verlinkungen zu externen Tools integriert, die Zusatzfunktionen:


 Sie benötigen die **CAD-Zeichnungen** des Rigips-Systems? Mit einem Klick auf dieses Icon starten Sie den Download.


 Sie benötigen den **Ausschreibungstext** zu diesem Rigips-System? Ein Klick auf dieses Icon führt Sie direkt zu den spezifischen Ausschreibungstexten.

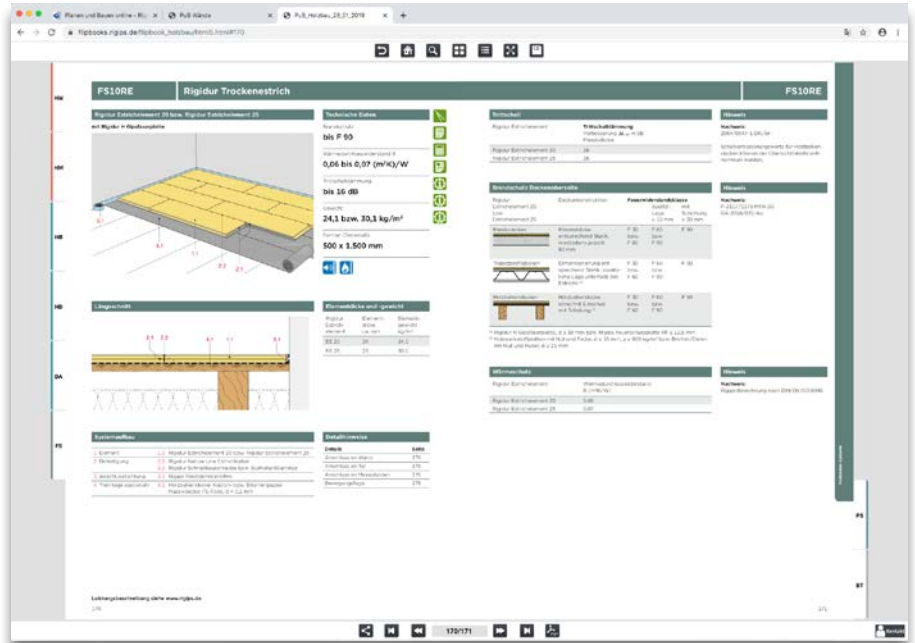
 Sie benötigen eine **Kalkulation** zu einer Planung mit diesem Rigips-System? Ein Klick auf dieses Icon und Sie werden direkt mit unserem Kalkulationstool RiKS verbunden.

 Sie benötigen das **Prüfzeugnis** zu diesem Rigips-System? Ein Klick auf dieses Icon verbindet Sie automatisch mit dem Rigips-Online-Service.

Sie benötigen die **Schallschutzwerte** zu diesem Rigips-System? Ein Klick auf dieses Icon verbindet Sie automatisch mit dem Rigips-Online-Service.

 Sie möchten sich das **Produktvideo** zu diesem Rigips-System anschauen? Ein Klick auf dieses Icon und der Vorhang öffnet sich.

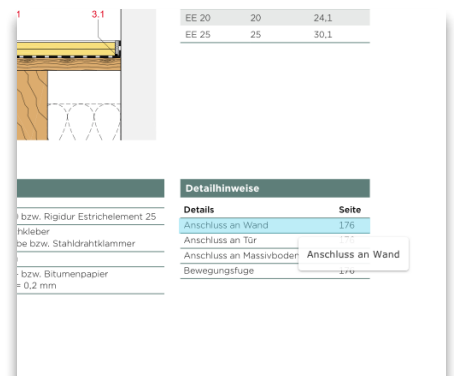
 Sie benötigen mehr **technische Informationen**? Ein Klick auf dieses Icon und Sie gelangen direkt zu unseren „Technik aktuell“ im Downloadbereich.



Beispiele für die internen Cross-Verlinkungen:



Cross-Verlinkungen vom Inhaltsverzeichnis direkt zu den einzelnen Systemen



Cross-Verlinkungen direkt zu den Details

Arbeitsfreundlichen Komfort bzw. gängige Funktionen bietet Ihnen natürlich auch die Programmebene des Flipbooks selbst, z. B. das Anlegen von Notizen, das Setzen von Favoriten, die Möglichkeit Seiten direkt per E-Mail weiterzuempfehlen, usw..

Benötigen Sie persönlichen Support?

Durch Anklicken des Kontakt-Buttons und Eingabe Ihrer Postleitzahl erfahren Sie, wer Ihr Rigips-Ansprechpartner ist.

BIM – Planen auf höchstem Niveau mit Rigips®

Was ist BIM und warum BIM?

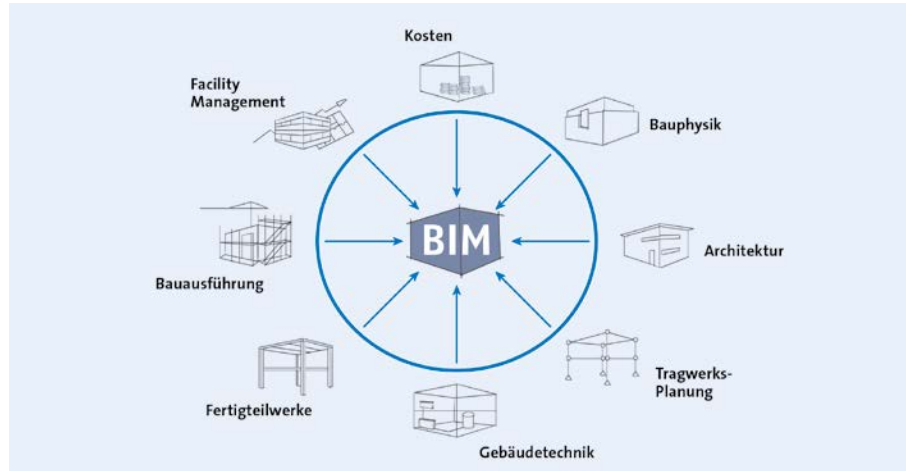
BIM ist eine digitale, ganzheitliche Methode zur Bauplanung und -steuerung.

Grundsätzliches Prinzip ist es, Projekte als Ganzes zu sehen und den Projekterfolg gemeinschaftlich durch eine integrierte Zusammenarbeit zu erreichen.

Dieser Ansatz beeinflusst die Richtlinien, Prozesse, Technologien und Kenntnisse der Mitarbeiter. Das digitale Bauwerksmodell bildet dabei die zentrale und transparente Informationsgrundlage für das Projektteam über den gesamten Bauwerkslebenszyklus. Höhere Transparenz, Effizienz und Kostensicherheit zählen zu den primären BIM-Vorteilen, von denen alle Baubeteiligten profitieren.

Was bedeutet die BIM-Methode für Sie?

1. Kürzere Projektlaufzeiten
2. Kosten- und Planungssicherheit
3. Vermeidung von Planungsfehlern und Reduzierung von (rechtlichen) Risiken
4. Fundierte Entscheidungsbasis
5. Reduzierte Gesamtkosten, inklusive Minimierung der Folgekosten
6. Höhere Qualität der Planung und damit die Verbesserung Ihrer Wettbewerbsfähigkeit



BIM – die vernetzte Zusammenarbeit aller an einem Projekt beteiligter Disziplinen

Rigips – Ihr Planungsassistent

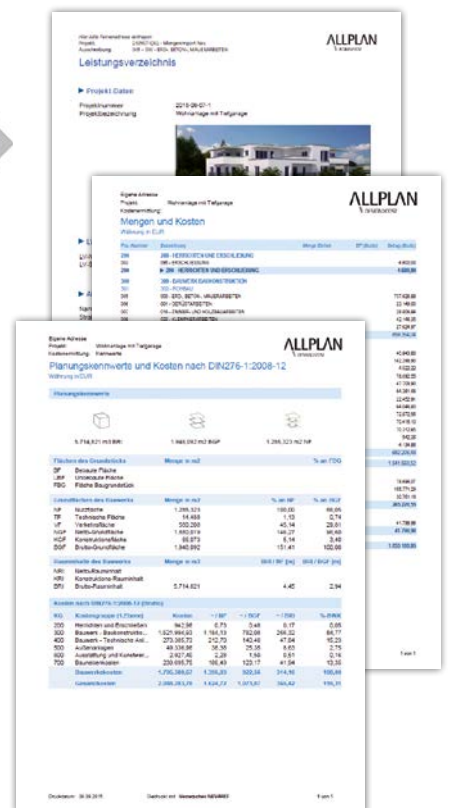
Integriert in die Design2Cost-Lösung von Allplan bietet Rigips Ihnen ab sofort mit den „Rigips-Assistenten“ exklusive wie intelligente Werkzeuge für Ihre bauteilorientierte Planung und Ihr effizientes Baukostenmanagement. Die Rigips-Assistenten beinhalten alle BIM-fähigen Objekte sowie Informationen und unterstützen Sie dabei, Ihre kostbaren Ressourcen auf den kreativen Entwurf zu verwenden.

Die zahlreichen Vorteile für Sie:

- BIM-Gebäudedatenmodelle einfach und effizient planen
- Professionelle Ergebnisse
- Regelmäßig aktualisierte Daten
- Präzise Baubeschreibungen verwendeter Rigips-Systeme
- Automatische Erstellung und Aktualisierungen von LVs, usw.
- Verlässliche Mengen als Basis einer belastbaren Kostenberechnung
- TÜV-SÜD Zertifizierung



Die **Setups (Updates)** zum Herunterladen und **weitere Informationen** zum Thema BIM finden Sie unter rigips.de/BIM oder nehmen Sie direkt Kontakt mit uns auf unter BIM@rigips.de.



Die integrierten Rigips-Assistenten

Effiziente Erstellung von Leistungsverzeichnissen, usw.

Die Rigips-Systemnummern – einfach logisch

Die Rigips-Systemnummern sind leicht verständlich und logisch aufgebaut. Nach einer kurzen Erläuterung erklären sie sich fast von selbst. Bestehend aus drei Teilen geben die neuen Systemnummern präzise Auskunft über die grundsätzliche Konstruktion, den Konstruktionsaufbau (= Konstruktionsnummer) und die – den jeweiligen Anforderungen entsprechenden – Rigips-Platten.

Die Konstruktionsnummern der Wände

1 Das Bauteil

Das Bauteil wird mit den ersten beiden Positionen bzw. Buchstaben der Rigips-Systemnummern beschrieben.

Zum Beispiel: **HW**

Die Kürzel der Wand-Bauteile:

HW = Holztafelwände

HM = Holzmassivwände

2 Die Konstruktion

Ob nun Einfach- oder Doppelständerwand, eine 1- oder 2-lagige Beplankung teil der Konstruktion ist, wird in der Rigips-Systemnummer ebenso leicht verständlich ersichtlich. Die erste Ziffer beschreibt das Ständerwerk (1-fach) und die zweite Ziffer die Beplankung (1-lagig).

Aus **1** und **2** ergibt sich die Konstruktionsnummer.

Zum Beispiel: **HW11**

Die Konstruktionsnummern der Decken und Dächer

1 Das Bauteil

Das Bauteil wird mit den ersten beiden Positionen bzw. Buchstaben der Rigips-Systemnummern beschrieben. Zum Beispiel: **HB**

Die Kürzel der Decken-Bauteile:

HB = Holzbalkendecken

HD = Holzmassivdecken

DA = Dachausbau

2 Die Konstruktion

Ob es sich um eine abgehängte Decke (Unterdecke) oder eine direktbefestigte Decke (Deckenbekleidung) mit Metall- bzw. Holz-Unterkonstruktion handelt, wird mit der ersten Ziffer beschrieben. Die Brandbeanspruchung der Decke wird durch die folgende Ziffer dargestellt.

Deckenkonstruktionen

0 – ohne Unterkonstruktion

1 – Metall-UK höhenversetzt abgehängt oder System „L“ oder Dach

3 – Metall-UK direktbefestigt oder System „UA“

4 – Holz-UK direktbefestigt, einfache Lattung

6 – mit freiliegenden Holzbalken

Brandbeanspruchung

0 – ohne Brandbeanspruchung

1 – Brandbeanspruchung von unten

Aus **1** und **2** ergibt sich die Konstruktionsnummer.

Zum Beispiel: **HB11**

Die Konstruktionsnummern der Sonderkonstruktionen

1 Das Bauteil und 2 die Konstruktion

Das Bauteil wird mit den ersten beiden Positionen bzw. Buchstaben der Rigips-Systemnummern beschrieben. Zum Beispiel: **BS**

Mit den nächsten zwei Ziffern wird die Konstruktion beschrieben.

Die Bedeutung der Ziffern ist bauteilbezogen.

Aus **1** und **2** ergibt sich die Konstruktionsnummer.

Zum Beispiel:

FS10 = Fußboden-Systeme – Estrichelemente (**10**)

PS41 = Protekto-Systeme – Holzständerwände (**4**) –
1-lagig beplankt

PS42 = Protekto-Systeme – Holzständerwände (**4**) –
2-lagig beplankt

PS50 = Protekto-Systeme – Dachausbau (**50**)

3 Das i-Tüpfelchen bei allen Rigips-Systemnummern

Eine vollständige Rigips-Systemnummer gestaltet sich in allen Gewerke-Themen (Wände, Decken/Dächer und Fußböden/Sonderkonstruktionen) gleich. Die Konstruktionsnummer, z. B. **HW11** wird um das Kürzel der Rigips-Platte ergänzt. So ergibt sich die Rigips-Systemnummer, zum Beispiel: **HW11RF**

Die Kürzel der Rigips-Platten:

RB = Rigips Bauplatte RB

RF = Rigips Feuerschutzplatte RF

DD = Rigips Die Dicke RF

RH = Rigidur H Gipsfaserplatte

RHDD = Rigidur H Gipsfaserplatte und Rigips Die Dicke RF

RE = Rigidur Estrichelement

REMW = Rigidur Estrichelement MW

REHF = Rigidur Estrichelement HF

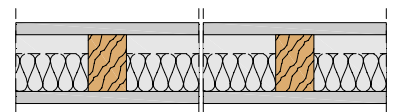
CF = Rigips Climafit

Beispiel:

Holztafelwand, 1-fach Ständerwerk, 1-lagig beplankt mit

Rigips Feuerschutzplatte RF = **HW11RF**

1
HW11RF
2 3



Die Rigips®-Detailnummern und Übersicht der Piktogramme

Die Rigips-Detailnummern

Die Rigips-Detailnummern sind ebenfalls leicht verständlich und logisch aufgebaut. Bestehend aus drei Teilen geben die neuen Detailnummern präzise Auskunft über die direkte Zugehörigkeit zur Konstruktion und die jeweilige Detailausführung.

1 Bauteil und Konstruktion

Wie auf der linken Seite bereits erläutert.
Zum Beispiel: **HW11**

2 D wie Details

Das „D“ nach der Konstruktionsnummer steht für „Detail“. Es macht deutlich, dass es sich um eine Detailnummer handelt.
Zum Beispiel: **HW11-D-**

3 Detailbeschreibung

Das nächste Buchstabenpaar beschreibt die sogenannten Detailausführungen wie z. B. einen Bodenanschluss an Massivboden, den Einbau einer Revisionsklappe, usw.
Zum Beispiel: **HW11-D-BM**

Die Kürzel der Details:

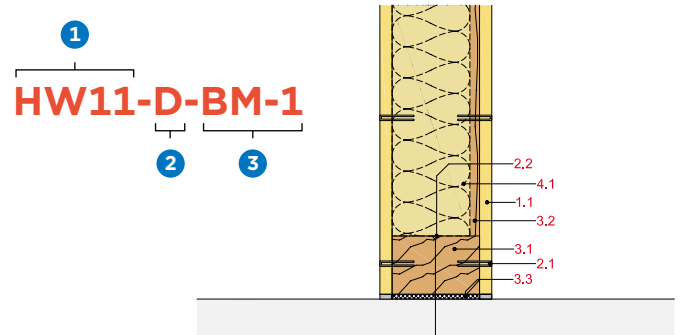
- BM** = Bodenanschluss an **M**assivdecke
- DH** = Deckenanschluss an **H**olzbalkendecke
- DM** = Deckenanschluss an **M**assivdecke
- ED** = Einbau einer **E**lt.-**D**ose
- WM** = Wandanschluss an **M**assivwand
- WT** = Wandanschluss an **T**rennwand

Die teils vielfältigen Ausführungsmöglichkeiten eines Details werden mit der abschließend angehängten Ziffer beschrieben.

Zum Beispiel: **HW11-D-BM-1**

Detail-Beispiel:

Holztafelwand, 1-fach Ständerwerk, 1-lagig beplankt – Detail – Bodenanschluss an Massivboden, Ausführung 1 = HW11-D-BM-1



Die Rigips-Systeme – Übersicht der Piktogramme



Schallschutz



Brandschutz



Feuchtraumgeeignet –
wasserabweisend



Harte Oberfläche



Luftreinigungseffekt



Hohe Lastenbefestigung



Tragend



Wärmeschutz

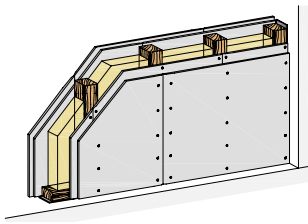


Strahlenschutz

Übersicht der Holzbau-Systeme

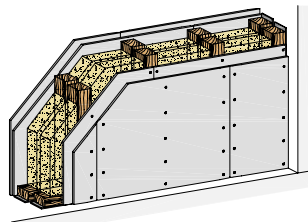
Holztafelwände

Innenwand-Einfachständer, 1-, 2- bzw. 3-lagig beplankt



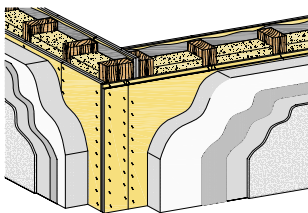
- HW11RF / HW12RF**
mit Rigips Feuerschutzplatte
- HW11DD**
mit Rigips Die Dicke
- HW11RH / HW12RH**
mit Rigidur H Gipsfaserplatte
- HW12RHDD**
mit Rigidur H Gipsfaserplatte
und Rigips Die Dicke
- HW13RF**
mit Holzwerkstoffplatte und
Rigips Feuerschutzplatte RF

Innenwand-Doppelständer, 1- bzw. 2-lagig beplankt



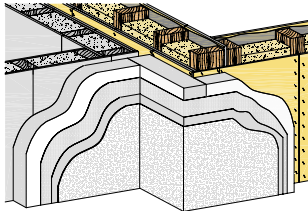
- HW21DD**
mit Rigips Die Dicke
- HW21RH**
mit Rigidur H Gipsfaserplatte
- HW22RF**
mit Rigips Feuerschutzplatte
- HW22RH**
mit Rigidur H Gipsfaserplatte

Außenwände, 1- bzw. 2-lagig beplankt



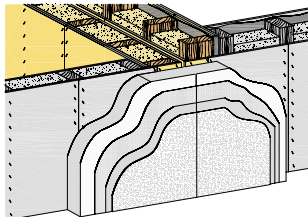
- HW31RH**
mit Rigidur H Gipsfaserplatte
- HW31GX**
mit Glasroc X
- HW32RH**
mit Rigidur H Gipsfaserplatte

Abschlusswände, 2-lagig beplankt



- HW42RH**
mit Rigidur H Gipsfaserplatte

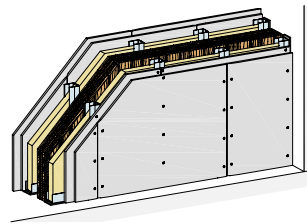
Wohnungstrennwände, 1- bzw. 2-lagig beplankt



- HW51RF / HW52RF**
mit Rigips Feuerschutzplatte
- HW51RH / HW52RH**
mit Rigidur H Gipsfaserplatte

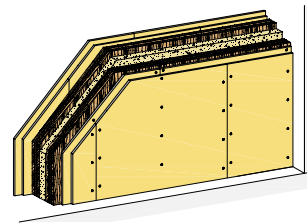
Holzmassivwände

Innenwände, 1-fache Tragschicht



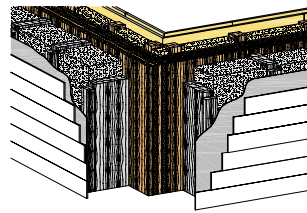
- HM11RF / HM12RF**
mit Rigips Feuerschutzplatte
- HM11RH / HM12RH**
mit Rigidur H Gipsfaserplatte
- HM12RHDD**
mit Rigidur H Gipsfaserplatte
und Rigips Die Dicke

Innenwände, 2-fache Tragschicht



- HM21RF / HM22RF**
mit Rigips Feuerschutzplatte
- HM21RH / HM22RH**
mit Rigidur H Gipsfaserplatte
- HM22RHDD**
mit Rigidur H Gipsfaserplatte
und Rigips Die Dicke

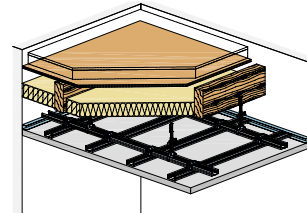
Außenwände, 1- bzw. 2-lagig beplankt



- HM31RF / HM32RF**
mit Rigips Feuerschutzplatte
- HM31RH / HM32RH**
mit Rigidur H Gipsfaserplatte

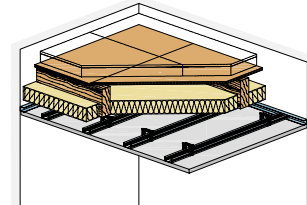
Holzbalkendecken

Unterdecke mit Metall-UK



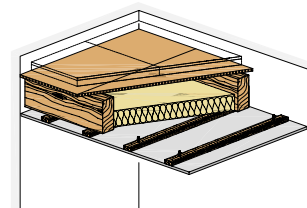
- HB11RF**
mit Rigips Feuerschutzplatte

Deckenbekleidung mit Metall-UK



- HB30RH**
mit Rigidur H Gipsfaserplatte
- HB31RF**
mit Rigips Feuerschutzplatte

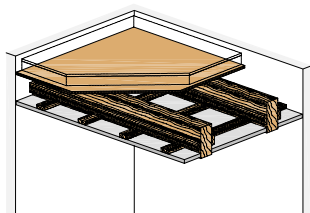
Deckenbekleidung mit Holz-UK



- HB40RH**
mit Rigidur H Gipsfaserplatte
- HB41RF / HB51RF**
mit Rigips Feuerschutzplatte

Holzbalkendecken – Fortsetzung

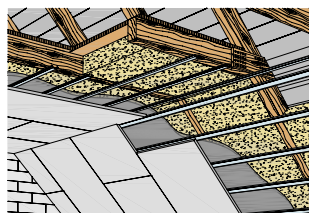
Holzbalkendecke mit freiliegenden Holzbalken



HB61RF
mit Rigips Feuerschutzplatte

Dachausbau – Fortsetzung

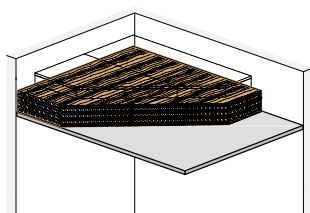
Dach- und Deckenbekleidung mit Metall-UK



DA30RB
mit Rigips Bauplatte
DA30RH
mit Rigidur H Gipsfaserplatte
DA31RF
mit Rigips Feuerschutzplatte

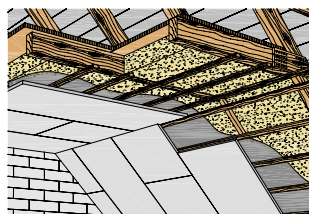
Holzmassivdecken

Deckenbekleidung ohne UK



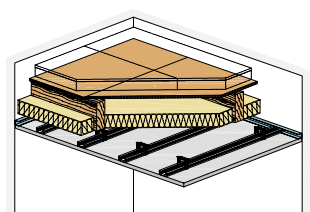
HD01RF
mit Rigips Feuerschutzplatte
HD01RH
mit Rigidur H Gipsfaserplatte

Dach- und Deckenbekleidung mit Holz-UK



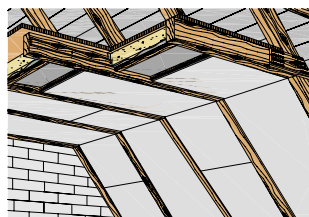
DA40RB
mit Rigips Bauplatte
DA40RH
mit Rigidur H Gipsfaserplatte
DA41RF
mit Rigips Feuerschutzplatte

Deckenbekleidung mit Metall-UK



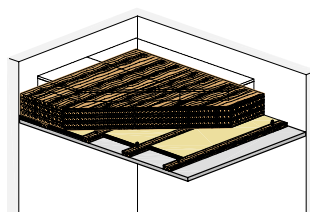
HD31RF
mit Rigips Feuerschutzplatte
HD31RH
mit Rigidur H Gipsfaserplatte

Dach- und Deckenbekleidung mit teilweise freiliegenden Sparren



DA60RB
mit Rigips Bauplatte
DA61RF
mit Rigips Feuerschutzplatte

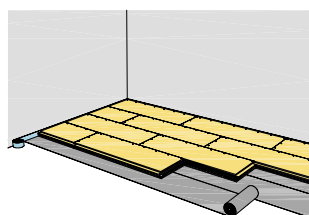
Deckenbekleidung mit Holz-UK



HD41RF
mit Rigips Feuerschutzplatte
HD41RH
mit Rigidur H Gipsfaserplatte

Fußboden-Systeme

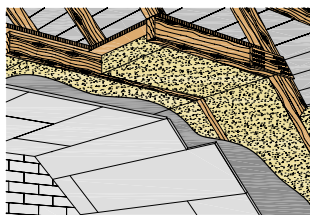
Rigidur Trockenestrich (Rigidur Estrichelemente = RE)



FS10RE
mit RE 20/25
FS10REMW
mit RE 30/35/45/65 MW
FS10REHF
mit RE 30/35 HF
FS10REPS
mit RE 40/50 PS

Dachausbau

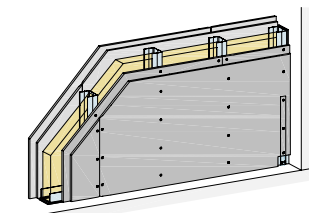
Dach- und Deckenbekleidung ohne UK



DA01RF
mit Rigips Feuerschutzplatte

Protekto-Systeme

Holzständerwände und Dachausbau, 1- bzw. 2-lagig beplankt



PS41CF
mit Rigips Climafit
PS42CF
mit Rigips Climafit
PS50CF
Dachausbau,
mit Rigips Climafit



Holztafelwände

	Systemnummern	Seite
Brandschutz von normativen Bauteilen		28
Schallschutz von normativen Bauteilen		30
Innenwand-Einfachständer	HW1	
1-lagig beplankt mit Rigips Feuerschutzplatte RF	HW11RF	32
1-lagig beplankt mit Rigips Die Dicke RF	HW11DD	34
1-lagig beplankt mit Rigidur H Gipsfaserplatte	HW11RH	36
Details	HW11-D-	38
2-lagig beplankt mit Rigips Feuerschutzplatte RF	HW12RF	40
2-lagig beplankt mit Rigidur H Gipsfaserplatte	HW12RH	42
2-lagig beplankt mit Rigidur H Gipsfaserplatte und Rigips Die Dicke RF	HW12RHDD	44
Details	HW12-D-	46
NEU 3-lagig beplankt mit Holzwerkstoffplatte und Rigips Feuerschutzplatte RF	HW13RF	50
Innenwand-Doppelständer	HW2	
1-lagig beplankt mit Rigips Die Dicke RF	HW21DD	52
1-lagig beplankt mit Rigidur H Gipsfaserplatte	HW21RH	54
2-lagig beplankt mit Rigips Feuerschutzplatte RF	HW22RF	56
2-lagig beplankt mit Rigidur H Gipsfaserplatte	HW22RH	58
Details	HW22-D-	60
Außenwände	HW3	
1-lagig beplankt mit Rigidur H Gipsfaserplatte	HW31RH	62
NEU 1-lagig beplankt mit Rigips Glasroc X	HW31GX	64
2-lagig beplankt mit Rigidur H Gipsfaserplatte	HW32RH	66
Details	HW32-D-	68
Abschlusswände	HW4	
2-lagig beplankt mit Rigidur H Gipsfaserplatte	HW42RH	72
Wohnungstrennwände	HW5	
1-lagig beplankt mit Rigips Feuerschutzplatte RF	HW51RF	74
1-lagig beplankt mit Rigidur H Gipsfaserplatte	HW51RH	76
2-lagig beplankt mit Rigips Feuerschutzplatte RF	HW52RF	78
2-lagig beplankt mit Rigidur H Gipsfaserplatte	HW52RH	80
Details	HW52-D-	82

Brandschutz von normativen Bauteilen

Nichttragende Holzbauwände nach DIN 4102-4

Systemskizze	Konstruktion			Brandschutz				
	Beklankung je Wandseite Art	Dicke mm	Unterkonstruktion Holzständer Achs- abstand mm	Dämmstoff Mineral- wolle mm	Rohdichte kg/m ³	Baustoff- klasse	Feuer- wider- stands- klasse	
	GKF	1 x 12,5	≥ 40/60	625	40	30	A	F 30-B
	GKB	1 x 18	≥ 40/60	625	40	30	A	F 30-B
	GKF	1 x 25	≥ 40/60	625	40	40	A	F 60-B
	GKB	2 x 12,5	≥ 40/60	625	40	40	A	F 30-B
	GKF	2 x 12,5	≥ 40/60	625	40	40	A	F 60-B
	GKF	2 x 12,5	≥ 40/80	625	80	100	A	F 90-B
	GKB	2 x 12,5	≥ 40/60	625	40	30	A	F 30-A
	GKF	2 x 12,5	≥ 40/60	625	40	40	A	F 60-A
	GKF	2 x 12,5	≥ 40/80	625	80	100	A	F 90-A

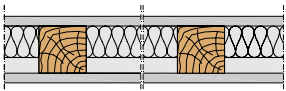
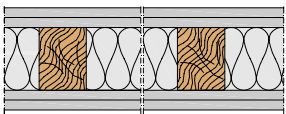
Nachweis: DIN 4102-4:2016-05, Tabelle 10.3

Tragende Holzbauwände nach DIN 4102-4

Systemskizze	Konstruktion			Brandschutz			Spannung zulässige Spannung σ_D N/mm ²	
	Beklankung je Wandseite Art	Dicke mm	Unterkonstruktion Holz- ständer Achs- abstand mm	Dämmstoff Mineral- wolle mm	Roh- dichte kg/m ³	Bau- stoff- klasse		Feuer- wider- stands- klasse
	GKF	1 x 12,5	≥ 100 x 100	625	nicht erforderlich		F 30-B	2,5
	GKF	1 x 15	≥ 50 x 80	625	nicht erforderlich		F 30-B	2,5
	GKF	1 x 18	≥ 40 x 80	625	nicht erforderlich		F 30-B	2,5
	GKB	2 x 12,5	≥ 100 x 100	625	nicht erforderlich		F 30-B	2,5
	GKF/GKB	12,5 + 9,5	≥ 40 x 80	625	nicht erforderlich		F 30-B	2,5
	GKF	15 + 12,5	≥ 50 x 80	625	nicht erforderlich		F 60-B	2,5

Nachweis: DIN 4102-4:2016-05, Tabelle 10.5

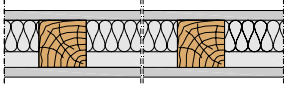
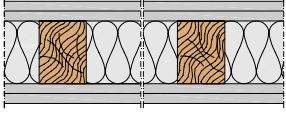
Raumabschließende tragende Holzbauwände nach DIN 4102-4

Systemskizze	Konstruktion				Brandschutz			Spannung zulässige Spannung σ_D N/mm ²	
	Bepankung je Wandseite GKF HWS ¹⁾ mm		Holz- ständer	Achs- abstand mm	Dämmstoff Mineral- wolle Roh- dichte kg/m ³		Bau- stoff- klasse		Feuer- wider- stands- klasse
	1 x 12,5	-	≥ 40 x 80	625	40	30	A	F 30-B	2,5
	1 x 12,5	-	≥ 40 x 80	625	25	Holzwolle		F 30-B	2,5
	1 x 12,5	13	≥ 40 x 80	625	60	50	A	F 60-B	1,25
	1 x 12,5	8	≥ 40 x 100	625	80	100	A	F 60-B	0,5
	1 x 12,5	13	≥ 40 x 80	625	50	Holzwolle		F 60-B	1,25
	1 x 12,5	8	≥ 40 x 80	625	50	Holzwolle		F 60-B	0,5
	1 x 15	19	≥ 40 x 100	625	100	100	A	F 90-B	0,5
	1 x 15	19	≥ 40 x 80	625	75	Holzwolle		F 90-B	0,5
	12,5 + 15	16	≥ 40 x 80	625	60	50	A	F 90-B	0,5

Nachweis: DIN 4102-4:2016-05, Tabelle 10.6

¹⁾ Holzwerkstoffplatten (Mindestrohdichte 600 kg/m³)

Raumabschließende Außenwände nach DIN 4102-4

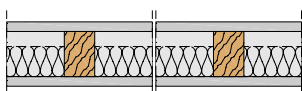
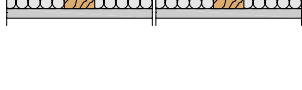
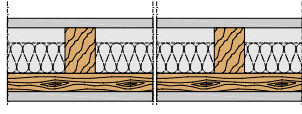
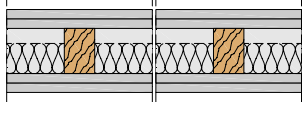
Systemskizze	Konstruktion				Brandschutz			Spannung zulässige Spannung σ_D N/mm ²	
	Bepankung innen außen GKF HWS ¹⁾ mm		Holz- ständer	Achs- abstand mm	Dämmstoff Mineral- wolle Roh- dichte kg/m ³		Bau- stoff- klasse		Feuer- wider- stands- klasse
	1 x 12,5	25 + 15 ¹⁾	≥ 40 x 80	625	80	30	A	F 30-B	2,5
	1 x 12,5	25 + 15 ¹⁾	≥ 40 x 80	625	40	50	A	F 30-B	2,5
	1 x 12,5	25 + 15 ¹⁾	≥ 40 x 80	625	25	Holzwolle		F 30-B	2,5
	1 x 15	6 ²⁾	≥ 40 x 80	625	80	100	A	F 30-B	2,5
	1 x 15	6 ²⁾	≥ 40 x 80	625	50	Holzwolle		F 30-B	2,5
	2 x 12,5	6 ²⁾	≥ 40 x 80	625	80	100	A	F 60-B	1,25
	2 x 12,5	6 ²⁾	≥ 40 x 80	625	50	Holzwolle		F 60-B	1,25
	2 x 12,5	25 + 15 ¹⁾	≥ 40 x 80	625	80	30	A	F 60-B	1,25
	2 x 12,5	25 + 15 ¹⁾	≥ 40 x 80	625	40	50	A	F 60-B	1,25
	2 x 12,5	25 + 15 ¹⁾	≥ 40 x 80	625	25	Holzwolle		F 60-B	1,25

Nachweis: DIN 4102-4:2016-05, Tabelle 10.7/10.8

¹⁾ 15 mm Putz auf 25 mm Holzwolle-Leichtbauplatte²⁾ Faserzementplatten

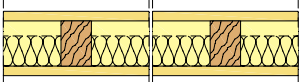
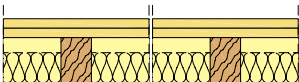
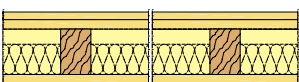
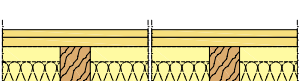
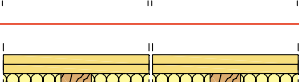
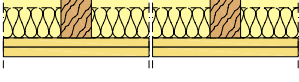


Schallschutz von normativen Bauteilen

Holztafelwände mit Rigips-Platten nach DIN 4109-33

Systemskizze		Konstruktion				Schallschutz		
		Bepankung je Wandseite		Unterkonstruktion		Dämmstoff		
		Art	Dicke	Holzständer b/d mm	Achs- abstand mm	Wanddicke mm	Mineral- wolle mm	R _w dB
		GK	1 x 12,5	≥ 60/60	625	85	40	36
		GK	1 x 12,5	≥ 60/140	625	165	120	41
		GK	1 x 12,5	≥ 60/80 Lattung 24/48	625 500	130	60	43
		GK	2 x 12,5	≥ 60/60	625	110	40	43

Nachweis: DIN 4109-33, Tabelle 3

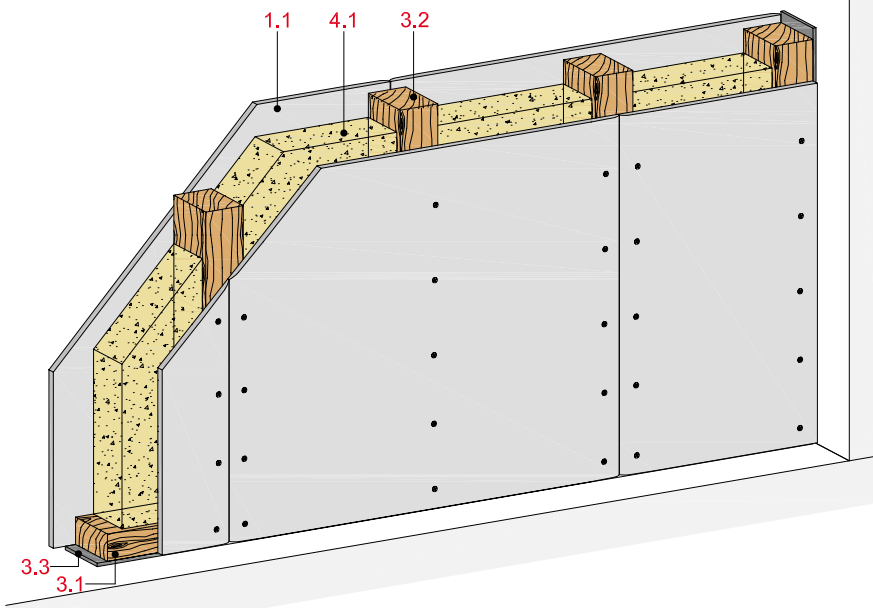
Holztafelwände mit Rigidur H nach DIN 4109-33

Systemskizze		Konstruktion				Schallschutz	
		Bepankung je Wandseite	Unterkonstruktion Holzständer b/d mm	Achs- abstand mm	Wanddicke mm	Dämmstoff Mineral- wolle mm R_w dB	
Art	Dicke						
	Rigidur H	1 x 12,5	≥ 60/60	625	85	40	42
	Rigidur H	1 x 12,5	≥ 60/140	625	165	120	44
	Rigidur H	12,5 + 10	≥ 60/60	625	105	40	47
	Rigidur H	12,5 + 10	≥ 60/140	625	185	120	47
	Rigidur H	12,5 + 10 10 + 10	≥ 60/100 Hutfederschiene	625 500	170	60	60
	Rigidur H	12,5 + 10 12,5 + 2 x 10	≥ 60/100 Hutfederschiene	625 500	180	60	61
	Rigidur H	12,5 + 10	≥ 2 x 60/60 Schwelle und Rähm durchgehend	625	185	140	54
	Rigidur H	12,5 + 10	≥ 2 x 60/60 Schwelle und Rähm getrennt	625	185	140	66

Nachweis: DIN 4109-33, Tabelle 4

Innenwand-Einfachständer, 1-lagig beplankt

mit Rigips Feuerschutzplatte RF bzw. RFI



Technische Daten

Schallschutz

R_w bis 41 dB

Brandschutz

bis F 60-B

Wandhöhe

nach Statik

Wanddicke

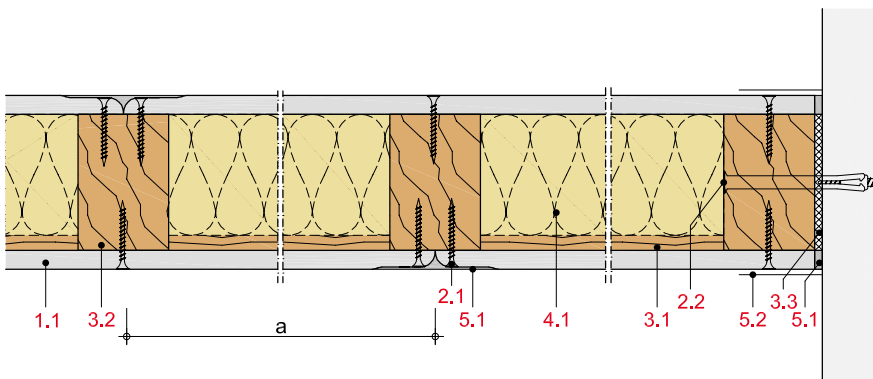
bis 156 mm

Gewicht (ohne Dämmung)

bis ca. 42 kg/m²



Längsschnitt



Wanddicke und -gewicht

Bepunktung mm	Ständer b/d mm	Wand- dicke ca. mm	Wand- gewicht kg/m ²
1 x 12,5	40/60	85	24
1 x 12,5	60/100	125	29
1 x 15	60/100	130	35
1 x 18	60/120	156	42
1 x 18	60/100	136	41

Gewichtsangaben ohne Dämmstoff

Systemaufbau

1 Bepunktung	1.1 Rigips Feuerschutzplatte RF bzw. RFI
2 Befestigung	2.1 Rigips Schnellbauschraube TN 2.2 Randanschlussbefestigung
3 Unterkonstruktion	3.1 Holzschwelle als Bodenanschluss Holzrähm als Deckenanschluss 3.2 Holzständer 3.3 Rigips Anschlussdichtung Filz
4 Dämmstoff	4.1 Schallschutz: z. B. Isover ULTIMATE Holzbaufilz bzw. Holzbauplatte Brandschutz: gemäß Prüfzeugnis
5 Verspachtelung	5.1 z. B. VARIO Fugenspachtel 5.2 Rigips Bewehrungsstreifen oder alternativ Rigips TrennFix gemäß Verarbeitungsrichtlinien

Detailhinweise

Details	Seite
Bodenanschlüsse	38
Deckenanschlüsse	38
Wandanschlüsse	38
Einbau von Elt.- Dosen	39
Eckausbildung	39

Schallschutz

Beplankung je Wandseite	Unterkonstruktion		Wand- dicke	Dämmstoff Dicke	Schalldämm- Maß R_w dB
	Ständer b/d	Achs- abstand a			
mm	mm	mm	mm	mm	
1 x 12,5	≥ 40/60	625	85	40 ¹⁾	40
1 x 12,5	≥ 60/140	625	165	120 ¹⁾	41 ²⁾

¹⁾ z. B. Isover ULTIMATE Holzbaufilz bzw. Holzbauplatte

²⁾ nach DIN 4109-33

Hinweis

Nachweis:

2014/874/07-1
DIN 4109-33

R_w = bewertetes Schalldämm-Maß der trennenden Wand ohne flankierende Übertragung.

Eingangswert für das Nachweisverfahren nach DIN 4109-2.

$$(R_{w,R} = R_w - 2 \text{ dB})$$

Brandschutz

Beplankung je Wandseite	Unterkonstruktion		Dämmstoff			Zulässige Spannung σ_D	Zulässige Auslastung α_7	Feuerwider- standsklasse
	Ständer b/d	Achs- abstand a	Dicke	Roh- dichte	Baustoff- klasse			
mm	mm	mm	mm	kg/m ³		N/mm ²		
1 x 12,5	≥ 60/100	625	60 ¹⁾	11	B	2,0	0,8	F 30-B
1 x 12,5	≥ 60/100	625	60 ²⁾	30	A	2,0	0,8	F 60-B
1 x 15	≥ 60/100	625	60 ¹⁾	11	A	2,0	0,8	F 30-B
1 x 18	≥ 60/120	625	80 ¹⁾	11	A	2,0	0,8	F 60-B

¹⁾ z. B. Isover ULTIMATE Holzbaufilz bzw. Holzbauplatte
Alternativ B2 Dämmstoffe:

- Zellulosefaser-Einblasdämmung, Rohdichte 50 kg/m³
- Holzweichfaser-Dämmplatte, Rohdichte 45 kg/m³
- Hanffaser-Dämmplatte, Rohdichte 30 kg/m³

²⁾ z. B. Isover Protect BSP 30

Nachweis:

P-SAC 02/III-671
P-SAC 02/III-672
GS 3.2/15-214-1

Bemessungswerte der Tragfähigkeit

Beplankung	Unterkonstruktion		Vertikallast		Horizontallast ohne Brandschutz- anforderungen kN
	Ständer b/d	Achs- abstand a	ohne Brandschutz- anforderungen kN/m	mit kN/m	
mm	mm	mm			
1 x 12,5	≥ 60/100	625	29,5	29,5	13,5
1 x 12,5	≥ 60/160	625	47,2	47,2	13,5
1 x 15	≥ 60/100	625	29,5	29,5	19,1
1 x 15	≥ 60/160	625	47,2	47,2	19,1

Hinweis

Die Bemessungswerte der Tragfähigkeit wurden für eine Referenzwand mit einer Breite von 2.500 mm und einer Höhe von 2.750 mm nach den Berechnungsgrundsätzen der DIN EN 1995-1-1 ermittelt. Dabei wurden die Parameter $k_{mod} = 0,8$ und $\gamma_m = 1,3$ sowie $\eta_{fi} = 0,6$ angesetzt. Nähere Erläuterungen befinden sich im Kapitel Bautechnik, Thema Wandscheibenbemessung.

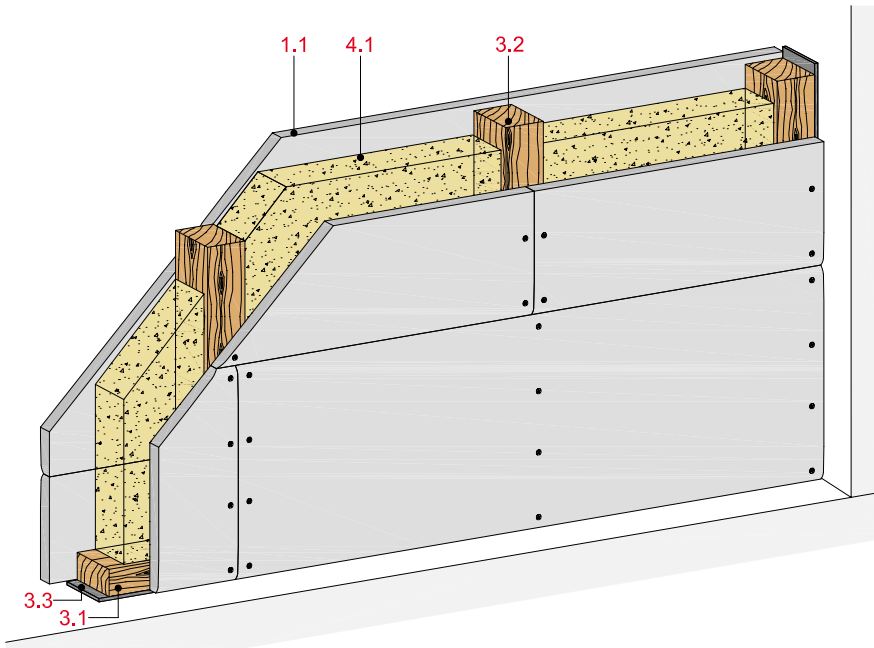
Zulässige Wandhöhen

Für nichttragende Wände gelten die Wandhöhen aus DIN 4103-4.

Bei Wänden mit tragender Funktion müssen die Wandhöhen statisch nachgewiesen werden. Wandhöhen mit Brandschutzanforderungen sind in den o. g. Brandschutz-Nachweisen geregelt.

Innenwand-Einfachständer, 1-lagig beplankt

mit Rigips Die Dicke RF bzw. RFI



Technische Daten

Schallschutz

R_w bis 41 dB

Brandschutz

bis F 90-B

Wandhöhe

nach Statik

Wanddicke

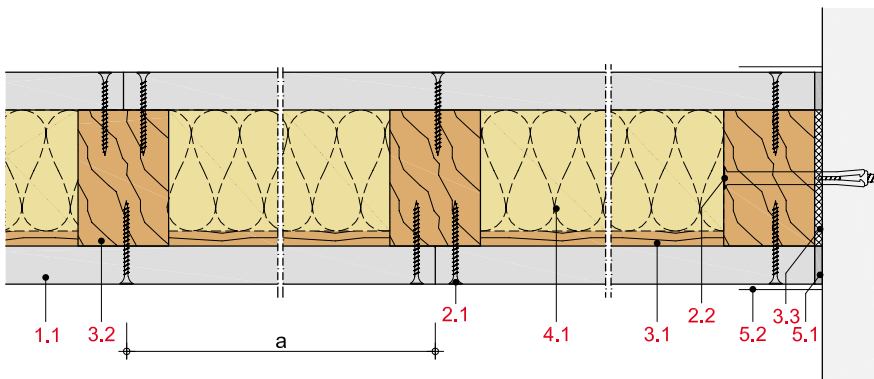
bis 210 mm

Gewicht (ohne Dämmung)

bis ca. 56 kg/m²



Längsschnitt



Wanddicke und -gewicht

Beplankung beidseitig mm	Ständer b/d mm	Wand- dicke ca. mm	Wand- gewicht kg/m ²
1 x 20	60/100	140	43
1 x 25	60/100	150	52
1 x 25	60/160	210	56

Gewichtsangaben ohne Dämmstoff

Systemaufbau

1 Beplankung	1.1 Rigips Die Dicke RF bzw. RFI
2 Befestigung	2.1 Rigips Schnellbauschraube TN 2.2 Randanschlussbefestigung
3 Unterkonstruktion	3.1 Holzschwelle als Bodenanschluss Holzrähm als Deckenanschluss 3.2 Holzständer 3.3 Rigips Anschlussdichtung Filz
4 Dämmstoff	4.1 Schallschutz: z. B. Isover ULTIMATE Holzbaufilz bzw. Holzbauplatte Brandschutz: gemäß Prüfzeugnis
5 Verspachtelung	5.1 z. B. VARIO Fugenspachtel 5.2 Rigips Bewehrungsstreifen oder alternativ Rigips TrennFix gemäß Verarbeitungsrichtlinien

Detailhinweise

Details	Seite
Bodenanschlüsse	38
Deckenanschlüsse	38
Wandanschlüsse	38
Einbau von Elt.- Dosen	39
Eckausbildung	39

Schallschutz

Beplankung je Wandseite	Unterkonstruktion		Wand- dicke	Dämmstoff Dicke	Schalldämm- Maß R_w dB
	Ständer b/d	Achs- abstand a			
mm	mm	mm	mm	mm	
1 x 20	≥ 60/140	625	180	120 ¹⁾	41

¹⁾ z. B. Isover ULTIMATE Holzbaufilz bzw. Holzbauplatte

Hinweis

Nachweis:
DIN 4109-33

R_w = bewertetes Schalldämm-Maß der trennenden Wand ohne flankierende Übertragung.

Eingangswert für das Nachweisverfahren nach DIN 4109-2.

($R_{w,R} = R_w - 2$ dB)

Brandschutz

Beplankung je Wandseite	Unterkonstruktion		Dämmstoff			Zulässige Spannung σ_D	Zulässige Auslastung α_7	Feuerwider- standsklasse
	Ständer b/d	Achs- abstand a	Dicke	Roh- dichte	Baustoff- klasse			
mm	mm	mm	mm	kg/m ³		N/mm ²		
1 x 20	≥ 60/100	625	60 ¹⁾	30	A	2,0	0,8	F 60-B
1 x 25	≥ 60/120	625	120 ²⁾	11	B	2,0	0,8	F 60-B
1 x 25	≥ 60/100	625	60 ¹⁾	30	A	2,0	0,8	F 60-B
1 x 25	≥ 60/160	625	160 ¹⁾	30	A	2,0	0,8	F 90-B

¹⁾ z. B. Isover Protect BSP 30

²⁾ z. B. Isover ULTIMATE Holzbaufilz bzw. Holzbauplatte
Alternativ B2 Dämmstoffe:

- Zellulosefaser-Einblasdämmung, Rohdichte 50 kg/m³
- Holzweichfaser-Dämmplatte, Rohdichte 45 kg/m³
- Hanffaser-Dämmplatte, Rohdichte 30 kg/m³

Nachweis:
P-SAC 02/III-672
P-SAC 02/III-673
GS 3.2/15-214-1

Bemessungswerte der Tragfähigkeit

Beplankung	Unterkonstruktion		Vertikallast		Horizontallast ohne Brandschutz- anforderungen kN
	Ständer b/d	Achs- abstand a	ohne Brandschutz- anforderungen kN/m	mit kN/m	
mm	mm	mm			
1 x 20	≥ 60/100	625	29,5	29,5	20,3 ¹⁾
1 x 20	≥ 60/160	625	47,2	47,2	20,3
1 x 25	≥ 60/100	625	29,5	29,5	20,3
1 x 25	≥ 60/160	625	47,2	47,2	20,3

¹⁾ Werte gelten für Konstruktionen mit stehender Beplankung

Hinweis

Die Bemessungswerte der Tragfähigkeit wurden für eine Referenzwand mit einer Breite von 2.500 mm und einer Höhe von 2.750 mm nach den Berechnungsgrundsätzen der DIN EN 1995-1-1 ermittelt. Dabei wurden die Parameter $k_{mod} = 0,8$ und $\gamma_m = 1,3$ sowie $\eta_{fl} = 0,6$ angesetzt. Nähere Erläuterungen befinden sich im Kapitel Bautechnik, Thema Wandscheibenbemessung.

Zulässige Wandhöhen

Für nichttragende Wände gelten die Wandhöhen aus DIN 4103-4. Bei Wänden mit tragender Funktion müssen die Wandhöhen statisch nachgewiesen werden. Wandhöhen mit Brandschutzanforderungen sind in den o. g. Brandschutz-Nachweisen geregelt.

Innenwand-Einfachständer, 1-lagig beplankt

mit Rigidur H Gipsfaserplatte

Technische Daten

Schallschutz

R_w bis 45 dB

Brandschutz

bis F 60-B K230

Wandhöhe

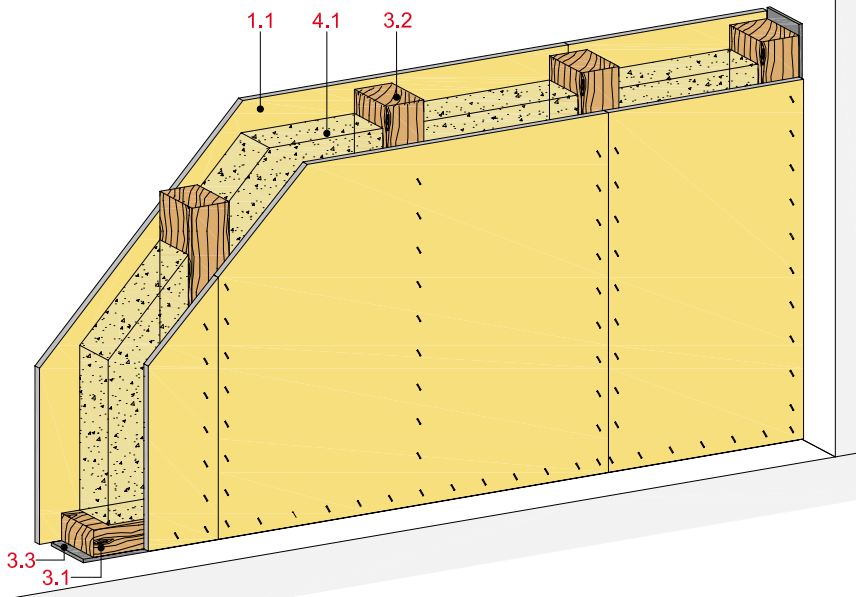
nach Statik

Wanddicke

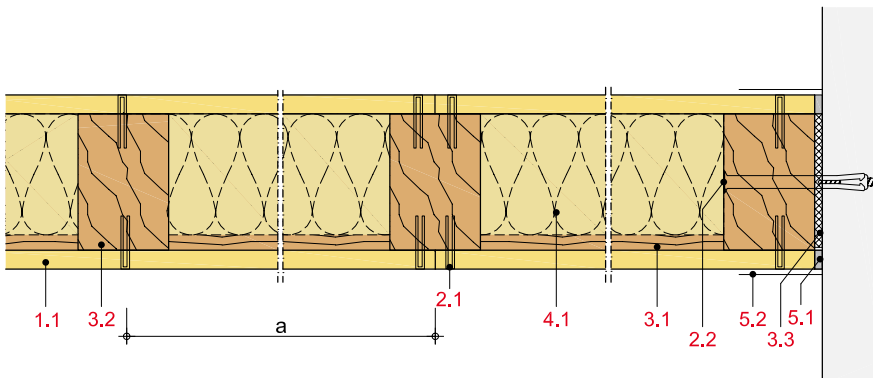
bis 185 mm

Gewicht (ohne Dämmung)

bis ca. 56 kg/m²



Längsschnitt



Wanddicke und -gewicht

Beplankung beidseitig mm	Ständer b/d mm	Wand- dicke ca. mm	Wand- gewicht kg/m ²
1 x 10	60/60	80	29
1 x 12,5	40/60	85	34
1 x 12,5	60/60	85	36
1 x 12,5	60/80	105	36
1 x 12,5	60/100	125	39
1 x 12,5	140/140	165	56
1 x 15	60/120	150	46

Gewichtsangaben ohne Dämmstoff

Systemaufbau

1 Beplankung	1.1 Rigidur H Gipsfaserplatte
2 Befestigung	2.1 Rigidur Fix Schnellbauschraube oder Stahldrahtklammern 2.2 Randanschlussbefestigung
3 Unterkonstruktion	3.1 Holzschwelle als Bodenanschluss Holzrähm als Deckenanschluss 3.2 Holzständer 3.3 Rigips Anschlussdichtung Filz
4 Dämmstoff	4.1 Schallschutz: z. B. Isover ULTIMATE Holzbaufilz bzw. Holzbauplatte Brandschutz: gemäß Prüfzeugnis
5 Verspachtelung	5.1 z. B. VARIO Fugenspachtel 5.2 Rigips Bewehrungsstreifen oder alternativ Rigips TrennFix gemäß Verarbeitungsrichtlinien

Detailhinweise

Details	Seite
Bodenanschlüsse	38
Deckenanschlüsse	38
Wandanschlüsse	38
Einbau von Elt.- Dosen	39
Eckausbildung	39

Schallschutz

Beplankung je Wandseite	Unterkonstruktion		Wand- dicke	Dämmstoff Dicke	Schalldämm- Maß R_w
	Ständer b/d	Achsabstand a			
mm	mm	mm	mm	mm	dB
1 x 12,5	≥ 40/60	625	85	ohne	41
1 x 12,5	≥ 40/60	625	85	60 ¹⁾	45
1 x 12,5	≥ 60/80	625	105	80 ²⁾	43
1 x 12,5	≥ 60/140	625	165	120 ¹⁾	44 ³⁾
1 x 12,5	≥ 60/160	625	185	160 ¹⁾	44

¹⁾ z. B. Isover ULTIMATE Holzbaufilz bzw. Holzbauplatte

²⁾ Zellulose-Einblasdämmung

³⁾ nach DIN 4109-33

Hinweis

Nachweis:

BTC 14068A
BTC 14069A
2096/4692-50-DK/br-
M 6030-18
DIN 4109-33

R_w = bewertetes Schalldämm-Maß der trennenden Wand ohne flankierende Übertragung.

Eingangswert für das Nachweisverfahren nach DIN 4109-2.

($R_{w,R} = R_w - 2$ dB)

Brandschutz

Beplankung je Wandseite	Unterkonstruktion		Dämmstoff			Zulässige Spannung σ_D	Zulässige Auslastung α_7	Feuerwider- standsklasse
	Ständer b/d	Achs- abstand a	Dicke	Roh- dichte	Baustoff- klasse			
mm	mm	mm	mm	kg/m ³		N/mm ²		
1 x 10	≥ 60/60	500	40 ¹⁾	40	A	nichttragend		F 30-B
1 x 12,5	≥ 60/60	625	40 ¹⁾	40	A	nichttragend		F 30-B
1 x 12,5	≥ 60/100	625	100 ²⁾	30	A	2,5	1,0	F 30-B
1 x 12,5	≥ 60/100	625	60 ³⁾	11	A	2,0	0,8	F 30-B
1 x 12,5	≥ 60/160	833	160 ³⁾	11	A	2,5	1,0	F 30-B
1 x 12,5	≥ 140/140 ⁶⁾	625	140 ⁵⁾	22	A	1,3	0,5	F 60-B
1 x 15	≥ 60/100	625	100 ⁴⁾	37	A	2,0	0,8	F 60-B
1 x 18	≥ 60/100	625	100 ⁴⁾	37	A	2,0	0,8	F 60-B K ₂ 30

¹⁾ z. B. Isover Protect BSP 40

²⁾ Rockwool Termarock 30

³⁾ z. B. Isover ULTIMATE Holzbaufilz bzw. Holzbauplatte
Alternativ B2 Dämmstoffe:

- Zellulosefaser-Einblasdämmung, Rohdichte 50 kg/m³
- Holzweichfaser-Dämmplatte, Rohdichte 45 kg/m³
- Hanffaser-Dämmplatte, Rohdichte 30 kg/m³

⁴⁾ Rockwool Flexirock 035

⁵⁾ z. B. Isover ULTIMATE Trennwandfilz bzw. Trennwandplatte

⁶⁾ Holzständer 140/140 mm und 60/140 mm im Wechsel

Nachweis:

P-SAC 02/III-671
P-SAC 02/III-672
P-SAC 02/III-683
GS 3.2/15-214-1
GA-2016/053-Mey

Bemessungswerte der Tragfähigkeit

Beplankung	Unterkonstruktion		Vertikallast		Horizontallast ohne Brandschutz- anforderungen kN
	Ständer b/d	Achs- abstand a	ohne Brandschutz- anforderungen kN/m	mit kN/m	
mm	mm	mm			
1 x 12,5	≥ 60/100	625	29,5	29,5	26,3
1 x 12,5	≥ 60/160	625	47,2	47,2	26,3
1 x 15	≥ 60/100	625	29,5	25,6	26,3
1 x 15	≥ 60/160	625	47,2	40,9	26,3

Hinweis

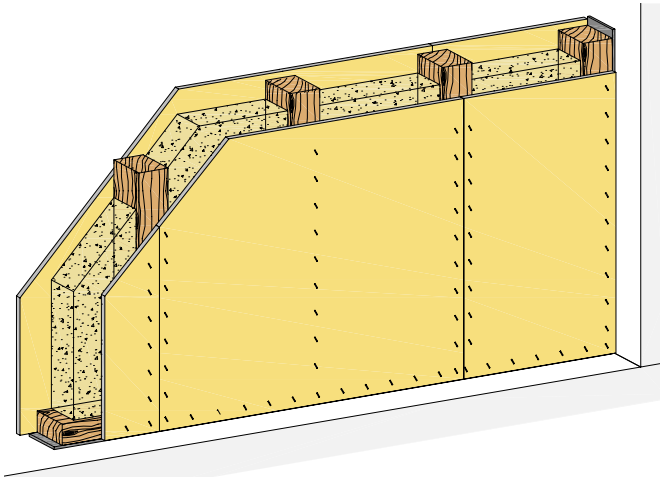
Die Bemessungswerte der Tragfähigkeit wurden für eine Referenzwand mit einer Breite von 2.500 mm und einer Höhe von 2.750 mm nach den Berechnungsgrundsätzen der DIN EN 1995-1-1 ermittelt. Dabei wurden die Parameter $k_{mod} = 0,8$ und $\gamma_m = 1,3$ sowie $\eta_{fi} = 0,6$ angesetzt. Nähere Erläuterungen befinden sich im Kapitel Bautechnik, Thema Wandscheibenbemessung.

Zulässige Wandhöhen

Für nichttragende Wände gelten die Wandhöhen aus DIN 4103-4.

Bei Wänden mit tragender Funktion müssen die Wandhöhen statisch nachgewiesen werden. Wandhöhen mit Brandschutzanforderungen sind in den o. g. Brandschutz-Nachweisen geregelt.

Innenwand-Einfachständer, 1-lagig beplankt



Systemaufbau

- 1.1 Beplankung
- 1.2 Plattenstreifen, d = Beplankungsstärke

- 2.1 Befestigungsmittel
- 2.2 Geeignetes Verbindungsmittel

- 3.1 Holzschwelle als Bodenanschluss,
Holzrähm als Deckenanschluss
- 3.2 Holzständer
- 3.3 Rigips Anschlussdichtung Filz

- 4.1 Dämmstoff gemäß System
- 4.2 Steinwolle Rohdichte $\geq 30 \text{ kg/m}^3$, Schmelzpunkt $\geq 1.000 \text{ °C}$

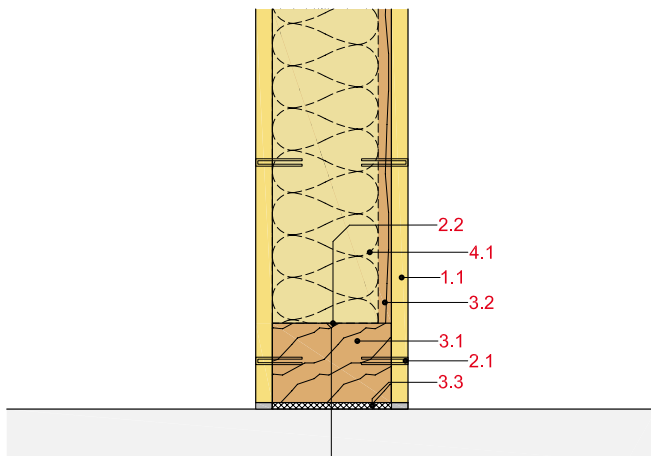
- 5.1 z. B. VARIO Fugenspachtel
- 5.2 Rigips Bewehrungsstreifen oder alternativ Rigips TrennFix gemäß Verarbeitungsrichtlinien
- 5.3 Kantenschutz, z. B. Rigips AquaBead

- 6.1 Elt.-Brandschutzdose mit bauaufsichtlicher Zulassung
- 6.2 Elt.-Dose

Anschluss an Massivbauteile / Trennwände

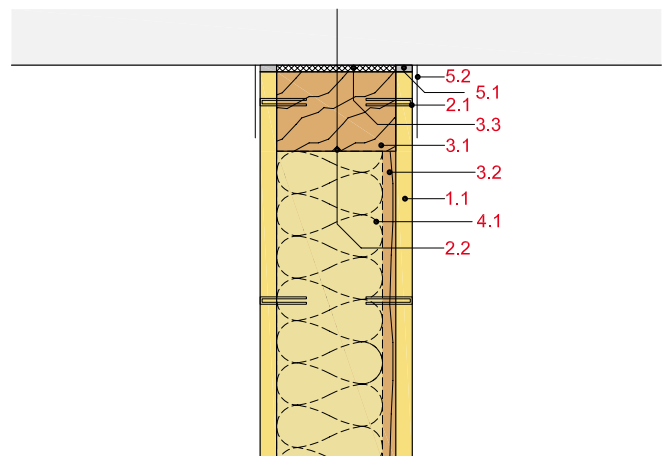
HW11-D-BM-1

Bodenanschluss an Massivboden



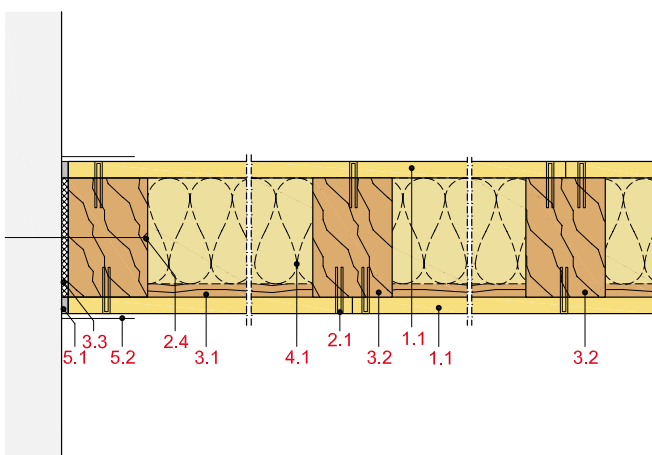
HW11-D-DM-1

Deckenanschluss an Massivdecke



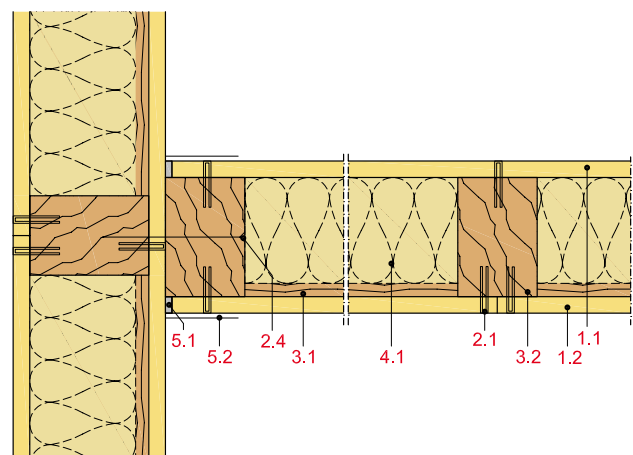
HW11-D-WM-1

Wandanschluss an Massivwand



HW11-D-WT-1

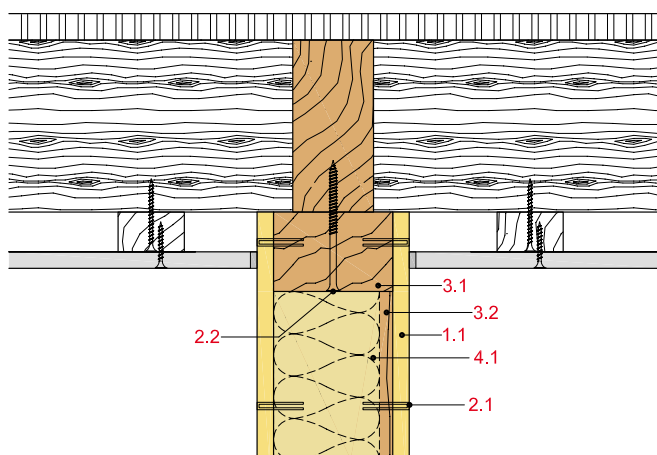
Wandanschluss an Trennwand



Anschluss am Holzbalkendecke / Ekt.- Dose / Eckausbildung

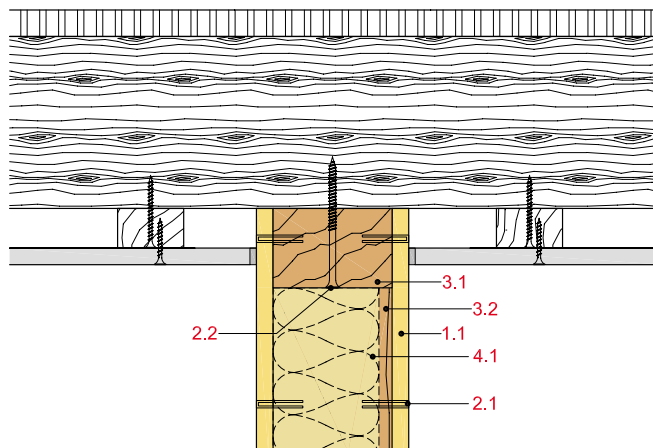
HW11-D-DH-1

Deckenanschluss an Holzbalkendecke



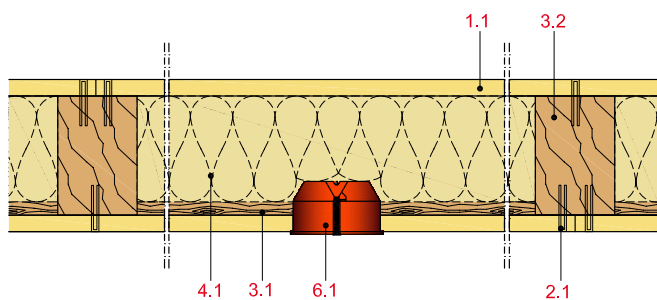
HW11-D-DH-2

Deckenanschluss an Holzbalkendecke



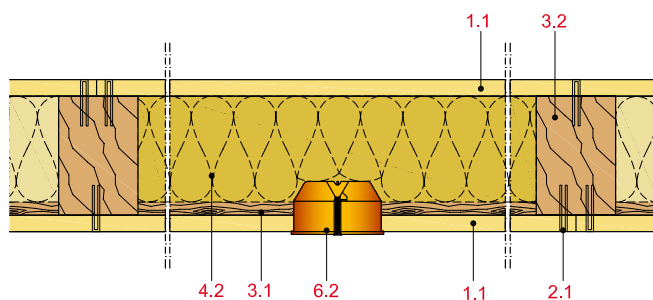
HW11-D-ED-1

Einbau einer Ekt.-Brandschutzdose



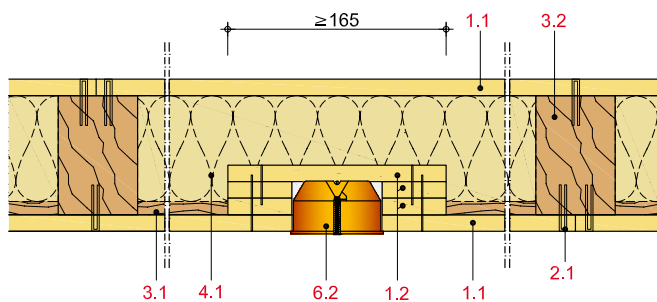
HW11-D-ED-2

Einbau einer Ekt.-Dose mit Steinwolle



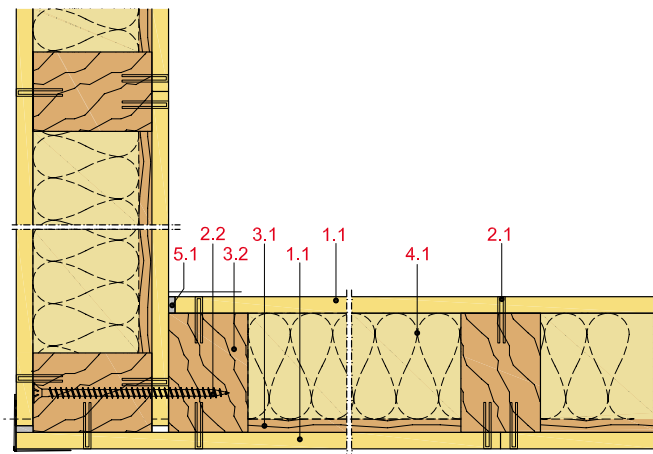
HW11-D-ED-3

Einbau einer Ekt.-Dose mit Einhausung



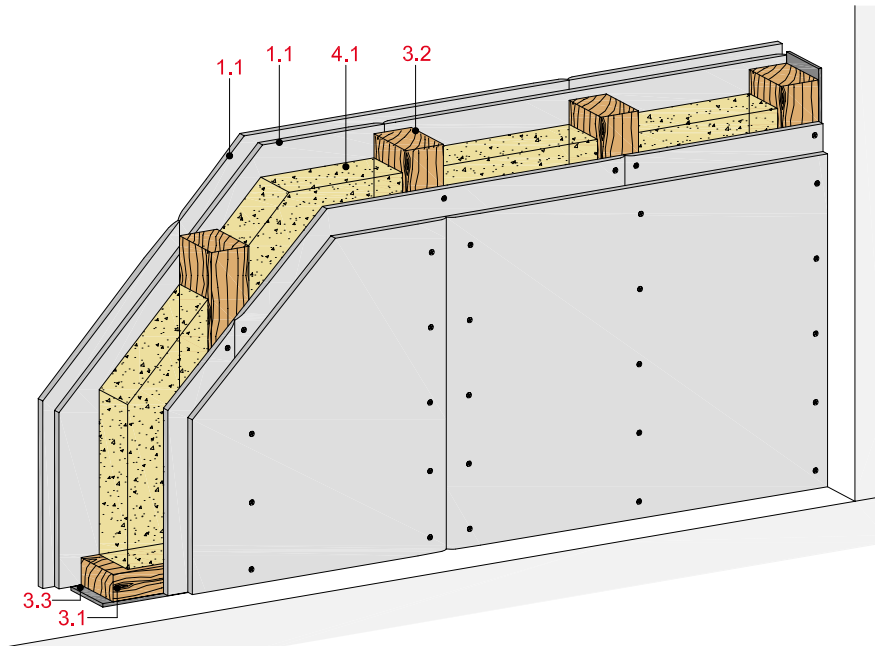
HW11-D-EA-1

Eckausbildung



Innenwand-Einfachständer, 2-lagig beplankt

mit Rigips Feuerschutzplatte RF bzw. RFI



Technische Daten

Schallschutz

R_w bis 44 dB

Brandschutz

bis REI 90-M K₂60

Wandhöhe

nach Statik

Wanddicke

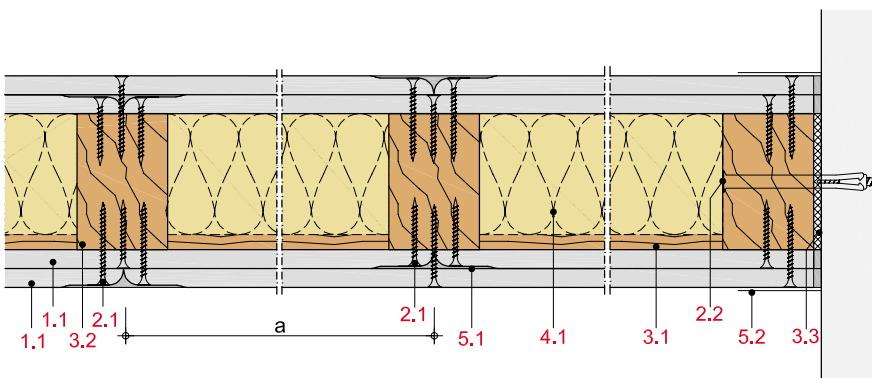
bis 290 mm

Gewicht (ohne Dämmung)

bis ca. 106 kg/m²



Längsschnitt



Wanddicke und -gewicht

Beplankung beidseitig mm	Ständer b/d mm	Wand- dicke ca. mm	Wand- gewicht kg/m ²
2 x 12,5	40/60	110	45
2 x 12,5	60/100	150	50
2 x 12,5	60/160	210	54
2 x 15	60/160	220	66
2 x 18	60/90	162	72
2 x 18 + 18 HWSP	80/180	288	106

Gewichtangaben ohne Dämmstoff

Systemaufbau

1 Beplankung	1.1 Rigips Feuerschutzplatte RF bzw. RFI
2 Befestigung	2.1 Rigips Schnellbauschraube TN 2.2 Randanschlussbefestigung
3 Unterkonstruktion	3.1 Holzschwelle als Bodenanschluss Holzrähm als Deckenanschluss 3.2 Holzständer 3.3 Rigips Anschlussdichtung Filz
4 Dämmstoff	4.1 Schallschutz: z. B. Isover ULTIMATE Holzbaufilz bzw. Holzbauplatte Brandschutz: gemäß Prüfzeugnis
5 Verspachtelung	5.1 z. B. VARIO Fugenspachtel 5.2 Rigips Bewehrungsstreifen oder alternativ Rigips TrennFix gemäß Verarbeitungsrichtlinien

Detailhinweise

Details	Seite
Bodenanschlüsse	46
Deckenanschlüsse	46
Wandanschlüsse	46
Einbau von Elt.- Dosen	48
Eckausbildung	48
Zusätzliche Vorsatzschale	49

Schallschutz

Beplankung je Wandseite	Unterkonstruktion		Wand- dicke	Dämmstoff Dicke	Schalldämm- Maß R_w dB
	Ständer b/d	Achs- abstand a			
mm	mm	mm	mm	mm	
2 x 12,5	≥ 40/60	625	110	40 ¹⁾	44

¹⁾ z. B. Isover ULTIMATE Holzbaufilz bzw. Holzbauplatte

Hinweis

Nachweis:
2014/874/07-2

R_w = bewertetes Schalldämm-Maß der trennenden Wand ohne flankierende Übertragung.

Eingangswert für das Nachweisverfahren nach DIN 4109-2.

($R_{w,R} = R_w - 2$ dB)

Brandschutz

Beplankung je Wandseite	Unterkonstruktion		Dämmstoff			Zulässige Spannung σ_D	Zulässige Auslastung α_7	Feuerwider- standsklasse
	Ständer b/d	Achs- abstand a	Dicke	Roh- dichte	Baustoff- klasse			
mm	mm	mm	mm	kg/m ³		N/mm ²		
2 x 12,5	≥ 60/100	625	60 ¹⁾	11	A	2,5	1,0	F 60-B K ₂ 30
2 x 12,5	≥ 60/160	625	160 ²⁾	30	A	2,0	0,8	F 90-B K ₂ 30
2 x 15	≥ 60/160	625	100 ¹⁾	11	A	2,0	0,8	F 90-B K ₂ 30
2 x 18	≥ 60/90	625	80 ²⁾	30	A	2,5	1,0	REI 60 K ₂ 60
2 x 18 + 18 HWSP	≥ 80/180	312,5	180 ³⁾	35	A	2,5	1,0	REI 90-M K ₂ 60 ⁴⁾

¹⁾ z. B. Isover ULTIMATE Holzbaufilz bzw. Holzbauplatte
Alternativ B2 Dämmstoffe:

- Zellulosefaser-Einblasdämmung, Rohdichte 50 kg/m³
- Holzweichfaser-Dämmplatte, Rohdichte 45 kg/m³
- Hanffaser-Dämmplatte, Rohdichte 30 kg/m³

²⁾ z. B. Isover Protect BSP 30

³⁾ z. B. Isover Protect BSP 40

⁴⁾ „Brandwand“ Wand anstelle von Brandwänden gemäß MBO 2016, § 30, Absatz 3

Nachweis:

P-SAC 02/III-672
P-SAC 02/III-673
P-3534/5316
P-3500/115/67
GS 3.2/15-214-1
GA-2016/054-Mey

Bemessungswerte der Tragfähigkeit

Beplankung	Unterkonstruktion		Vertikallast		Horizontallast ohne ¹⁾ Brandschutz- anforderungen kN
	Ständer b/d	Achs- abstand a	ohne Brandschutz- anforderungen kN/m	mit kN/m	
mm	mm	mm			
2 x 12,5	≥ 60/100	625	29,5	29,5	13,5
2 x 12,5	≥ 60/160	625	47,2	47,2	13,5
2 x 15	≥ 60/100	625	29,5	29,5	19,1
2 x 15	≥ 60/160	625	47,2	47,2	19,1

¹⁾ nur die 1. Beplankungslage statisch wirksam

Hinweis

Die Bemessungswerte der Tragfähigkeit wurden für eine Referenzwand mit einer Breite von 2.500 mm und einer Höhe von 2.750 mm nach den Berechnungsgrundsätzen der DIN EN 1995-1-1 ermittelt. Dabei wurden die Parameter $k_{mod} = 0,8$ und $\gamma_m = 1,3$ sowie $\eta_{fi} = 0,6$ angesetzt. Nähere Erläuterungen befinden sich im Kapitel Bautechnik, Thema Wandscheibenbemessung.

Zulässige Wandhöhen

Für nichttragende Wände gelten die Wandhöhen aus DIN 4103-4.

Bei Wänden mit tragender Funktion müssen die Wandhöhen statisch nachgewiesen werden. Wandhöhen mit Brandschutzanforderungen sind in den o. g. Brandschutz-Nachweisen geregelt.

Innenwand-Einfachständer, 2-lagig beplankt

mit Rigidur H Gipsfaserplatte

Technische Daten

Schallschutz

R_w bis 53 dB

Brandschutz

bis F 90-B K230

Wandhöhe

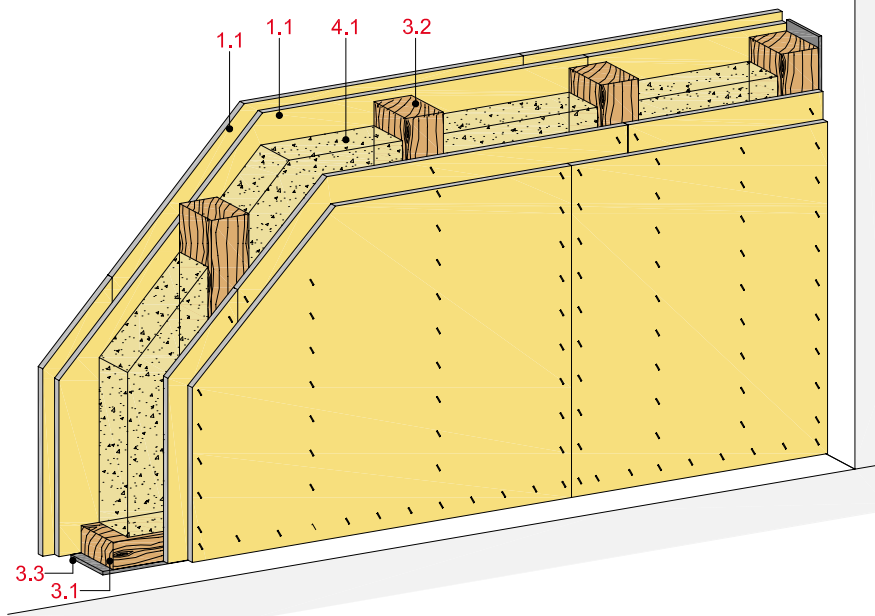
nach Statik

Wanddicke

bis 190 mm

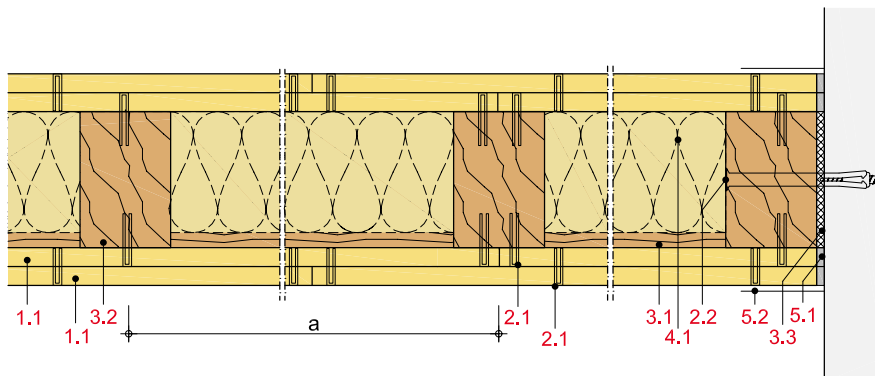
Gewicht (ohne Dämmung)

bis ca. 84 kg/m²



Längsschnitt

Wanddicke und -gewicht



Bepunktung beidseitig mm	Ständer b/d mm	Wand- dicke ca. mm	Wand- gewicht kg/m ²
2 x 10	40/60	100	52
12,5 + 10	40/60	105	58
2 x 12,5	60/140	190	72
2 x 15	60/100	160	81
2 x 15	80/100	160	84

Gewichtangaben ohne Dämmstoff

Systemaufbau

Detailhinweise

1 Bepunktung	1.1 Rigidur H Gipsfaserplatte
2 Befestigung	2.1 Rigidur Fix Schnellbauschraube oder Stahldrahtklammern 2.2 Randanschlussbefestigung
3 Unterkonstruktion	3.1 Holzschwelle als Bodenanschluss Holzrähm als Deckenanschluss 3.2 Holzständer 3.3 Rigips Anschlussdichtung Filz
4 Dämmstoff	4.1 Schallschutz: z. B. Isover ULTIMATE Holzbaufilz bzw. Holzbauplatte Brandschutz: gemäß Prüfzeugnis
5 Verspachtelung	5.1 z. B. VARIO Fugenspachtel 5.2 Rigips Bewehrungsstreifen oder alternativ Rigips TrennFix gemäß Verarbeitungsrichtlinien

Details	Seite
Bodenanschlüsse	46
Deckenanschlüsse	46
Wandanschlüsse	46
Einbau von Elt.- Dosen	48
Eckausbildung	48
Zusätzliche Vorsatzschale	49

Schallschutz

Beplankung je Wandseite	Unterkonstruktion		Wand- dicke	Dämmstoff Dicke	Schalldämm- Maß R_w dB
	Ständer b/d	Achs- abstand a			
mm	mm	mm	mm	mm	
12,5 + 10	≥ 40/60	625	105	ohne	50
12,5 + 10	≥ 40/60	625	105	60 ¹⁾	53
2 x 12,5	≥ 60/160	625	205	160 ¹⁾	51

¹⁾ z. B. Isover ULTIMATE Holzbaufilz bzw. Holzbauplatte

Hinweis

Nachweis:
BTC 14071A
BTC 14070A
M 6030-18

R_w = bewertetes Schalldämm-Maß der trennenden Wand ohne flankierende Übertragung.

Eingangswert für das Nachweisverfahren nach DIN 4109-2.

$$(R_{w,R} = R_w - 2 \text{ dB})$$

Brandschutz

Beplankung je Wandseite	Unterkonstruktion		Dämmstoff			Zulässige Spannung σ_D	Zulässige Auslastung α_7	Feuerwider- standsklasse
	Ständer b/d	Achs- abstand a	Dicke	Roh- dichte	Baustoff- klasse			
mm	mm	mm	mm	kg/m ³		N/mm ²		
2 x 10	≥ 40/60	625	40 ¹⁾	50	A	nichttragend		F 60-B
2 x 12,5	≥ 60/140	625	140 ²⁾	30	A	2,0	0,8	F 90-B K ₂ 30
2 x 15	≥ 60/100	625	60 ³⁾	11	A	2,0	0,8	F 90-B K ₂ 30
2 x 15	≥ 80/100 ⁴⁾	625	100 ²⁾	30	A	2,5	1,0	F 90-B K ₂ 30

¹⁾ z. B. Isover Protect BSP 50

²⁾ z. B. Isover Protect BSP 30

³⁾ z. B. Isover ULTIMATE Holzbaufilz bzw. Holzbauplatte
Alternativ B2 Dämmstoffe:

- Zellulosefaser-Einblasdämmung, Rohdichte 50 kg/m³
- Holzweichfaser-Dämmplatte, Rohdichte 45 kg/m³
- Hanffaser-Dämmplatte, Rohdichte 30 kg/m³

⁴⁾ Holzständer 80/100 mm und 40/100 mm im Wechsel

Nachweis:

P-SAC 02/III-673
P-SAC 02/III-683
GS 3.2/15-214-1
GA-2016/055-Mey

Bemessungswerte der Tragfähigkeit

Beplankung	Unterkonstruktion		Vertikallast		Horizontallast ohne ¹⁾ Brandschutz- anforderungen kN
	Ständer b/d	Achs- abstand a	ohne Brandschutz- anforderungen kN/m	mit kN/m	
mm	mm	mm	kN/m	kN/m	kN
≥ 2 x 12,5	≥ 60/100	625	29,5	29,5	26,3
≥ 2 x 12,5	≥ 60/160	625	47,2	47,2	26,3

¹⁾ nur die 1. Beplankungslage statisch wirksam

Hinweis

Die Bemessungswerte der Tragfähigkeit wurden für eine Referenzwand mit einer Breite von 2.500 mm und einer Höhe von 2.750 mm nach den Berechnungsgrundsätzen der DIN EN 1995-1-1 ermittelt. Dabei wurden die Parameter $k_{mod} = 0,8$ und $\gamma_m = 1,3$ sowie $\eta_{fi} = 0,6$ angesetzt. Nähere Erläuterungen befinden sich im Kapitel Bautechnik, Thema Wandscheibenbemessung.

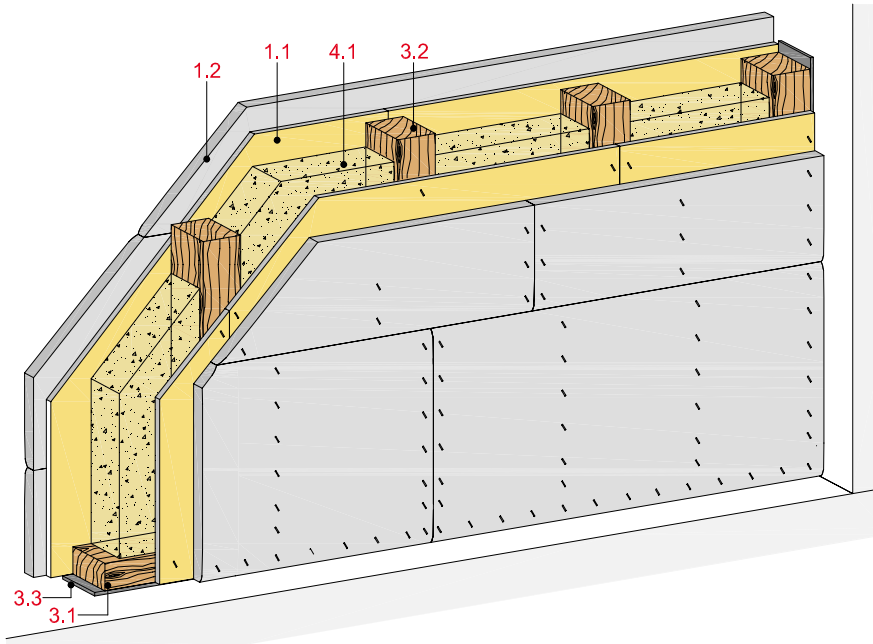
Zulässige Wandhöhen

Für nichttragende Wände gelten die Wandhöhen aus DIN 4103-4.

Bei Wänden mit tragender Funktion müssen die Wandhöhen statisch nachgewiesen werden. Wandhöhen mit Brandschutzanforderungen sind in den o. g. Brandschutz-Nachweisen geregelt.

Innenwand-Einfachständer, 2-lagig beplankt

mit Rigidur H Gipsfaserplatte und Rigips Die Dicke RF bzw. RFI



Technische Daten

Schallschutz

R_w bis 48 dB

Brandschutz

REI 60 K₂60

Wandhöhe

nach Statik

Wanddicke

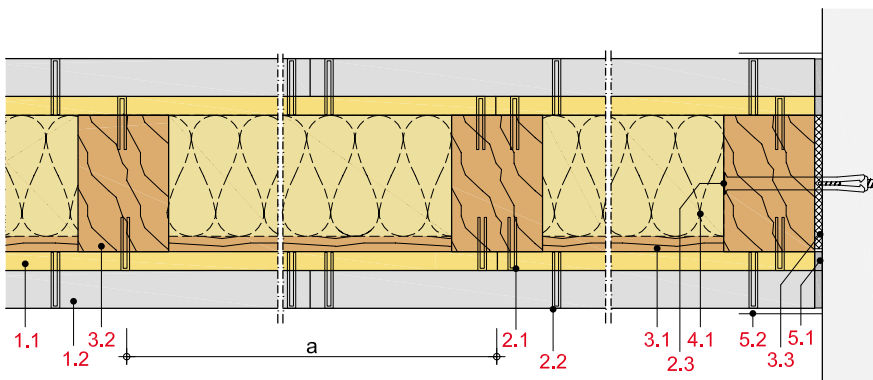
170 mm

Gewicht (ohne Dämmung)

ca. 80 kg/m²



Längsschnitt



Wanddicke und -gewicht

Beplankung beidseitig mm	Ständer b/d mm	Wand- dicke ca. mm	Wand- gewicht kg/m ²
15 + 20	60/100	170	80

Gewichtsangaben ohne Dämmstoff

Systemaufbau

1 Beplankung	1.1 Rigidur H Gipsfaserplatte
	1.2 Rigips Die Dicke RF bzw. RFI
2 Befestigung	2.1 Rigidur Fix Schnellbauschraube oder Stahldrahtklammern
	2.2 Stahldrahtklammern
	2.3 Randanschlussbefestigung
3 Unterkonstruktion	3.1 Holzschwelle als Bodenanschluss Holzrähm als Deckenanschluss
	3.2 Holzständer
	3.3 Rigips Anschlussdichtung Filz
	4 Dämmstoff
5 Verspachtelung	5.1 z. B. VARIO Fugenspachtel
	5.2 Rigips Bewehrungsstreifen oder alternativ Rigips TrennFix gemäß Verarbeitungsrichtlinien

Detailhinweise

Details	Seite
Bodenanschlüsse	46
Deckenanschlüsse	46
Wandanschlüsse	46
Einbau von Elt.- Dosen	48
Eckausbildung	48
Zusätzliche Vorsatzschale	49

Schallschutz

Beplankung je Wandseite	Unterkonstruktion		Wand- dicke	Dämmstoff Dicke	Schalldämm- Maß R_w dB
	Ständer b/d	Achs- abstand a			
mm	mm	mm	mm	mm	
15 + 20	≥ 60/100	625	170	100 ¹⁾	48

¹⁾ z. B. Isover ULTIMATE Holzbaufilz bzw. Holzbauplatte

Hinweis

Nachweis:
MA 6030-1

R_w = bewertetes Schalldämm-Maß der trennenden Wand ohne flankierende Übertragung.

Eingangswert für das Nachweisverfahren nach DIN 4109-2.

$$(R_{w,R} = R_w - 2 \text{ dB})$$

Brandschutz

Beplankung je Wandseite	Unterkonstruktion		Dämmstoff			Zulässige Spannung σ_D	Zulässige Auslastung α_7	Feuerwider- standsklasse
	Ständer b/d	Achs- abstand a	Dicke	Roh- dichte	Baustoff- klasse			
mm	mm	mm	mm	kg/m ³		N/mm ²		
15 + 20 ¹⁾	≥ 60/100	625	60 ²⁾	11	A	2,5	1,0	REI 60 K ₂ 60

¹⁾ alternativ 60 mm Steinwollelamelle, Rohdichte ≥ 100 kg/m³

²⁾ z. B. Isover ULTIMATE Holzbaufilz oder Holzweichfaserdämmung (d ≥ 100 mm, Rohdichte ≥ 45 kg/m³) bzw. Zellulosedämmung (d ≥ 100 mm, Rohdichte ≥ 50 kg/m³)

Nachweis:

P-SAC-02/III-615
GS 3.2/14-331-1Ä
GS 3.2/14-332-1Ä
GS 3.2/15-214-1

Bemessungswerte der Tragfähigkeit

Beplankung	Unterkonstruktion		Vertikallast		Horizontallast ohne Brandschutz- anforderungen kN
	Ständer b/d	Achs- abstand a	ohne	mit	
mm	mm	mm	kN/m	kN/m	
2 x 15 + 20	≥ 60/100	625	29,5	29,5	26,3
2 x 15 + 20	≥ 60/160	625	47,2	47,2	26,3

Hinweis

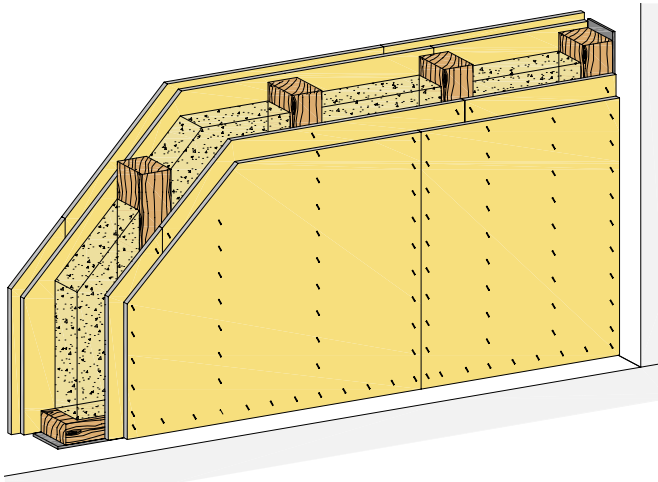
Die Bemessungswerte der Tragfähigkeit wurden für eine Referenzwand mit einer Breite von 2.500 mm und einer Höhe von 2.750 mm nach den Berechnungsgrundsätzen der DIN EN 1995-1-1 ermittelt. Dabei wurden die Parameter $k_{mod} = 0,8$ und $\gamma_m = 1,3$ sowie $\eta_{fi} = 0,6$ angesetzt. Nähere Erläuterungen befinden sich im Kapitel Bautechnik, Thema Wandscheibenbemessung.

Zulässige Wandhöhen

Für nichttragende Wände gelten die Wandhöhen aus DIN 4103-4.

Bei Wänden mit tragender Funktion müssen die Wandhöhen statisch nachgewiesen werden. Wandhöhen mit Brandschutzanforderungen sind in den o. g. Brandschutz-Nachweisen geregelt.

Innenwand-Einfachständer, 2-lagig beplankt



Systemaufbau

- 1.1 Beplankung
- 1.2 Plattenstreifen, d = Beplankungsstärke

- 2.1 Befestigungsmittel
- 2.2 Geeignetes Verbindungsmittel

- 3.1 Holzschwelle als Bodenanschluss,
Holzrähm als Deckenanschluss
- 3.2 Holzständer
- 3.3 Rigips Anschlussdichtung Filz
- 3.4 Holzlatte
- 3.5 RigiProfil MultiTec UW
- 3.6 RigiProfil MultiTec CW
- 3.7 Rigips Hut-Federschiene

- 4.1 Dämmstoff gemäß System
- 4.2 Steinwolle Rohdichte $\geq 30 \text{ kg/m}^3$, Schmelzpunkt $\geq 1.000 \text{ }^\circ\text{C}$

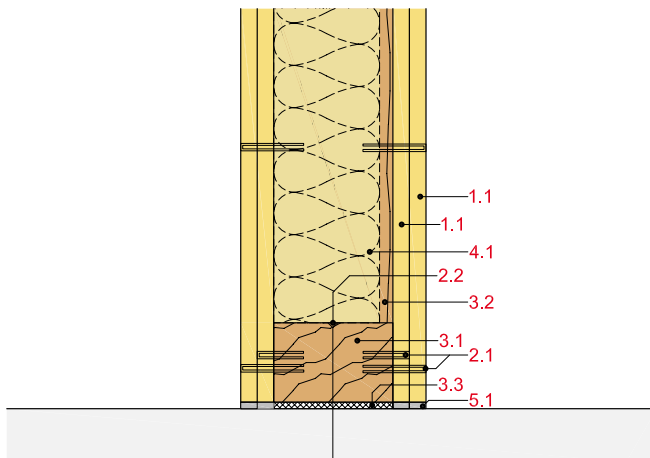
- 5.1 z. B. VARIO Fugenspachtel
- 5.2 Rigips Bewehrungsstreifen oder alternativ Rigips TrennFix gemäß Verarbeitungsrichtlinien
- 5.3 Kantenschutz, z. B. Rigips AquaBead

- 6.1 Eit.-Brandschutzdose mit bauaufsichtlicher Zulassung
- 6.2 Eit.-Dose

Anschluss an Massivbauteile / Trennwände

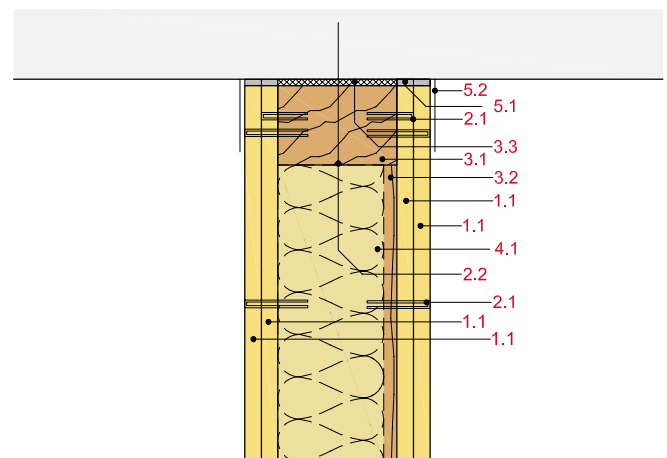
HW12-D-BM-1

Bodenanschluss an Massivboden



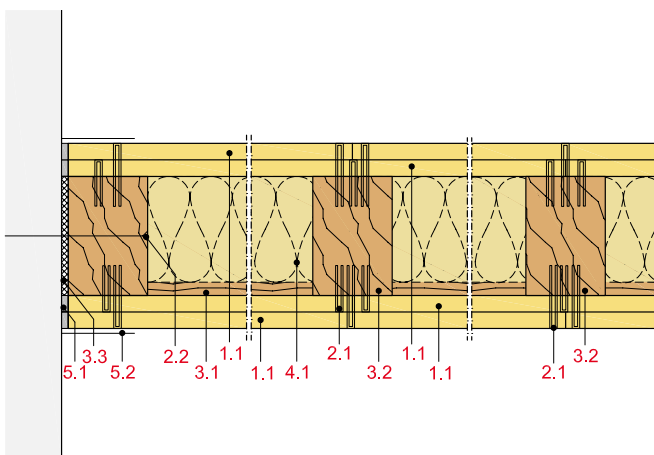
HW12-D-DM-1

Deckenanschluss an Massivdecke



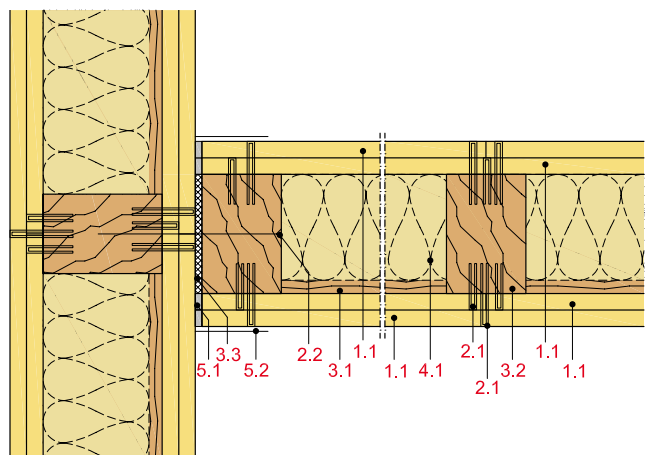
HW12-D-WM-1

Wandanschluss an Massivwand



HW12-D-WT-1

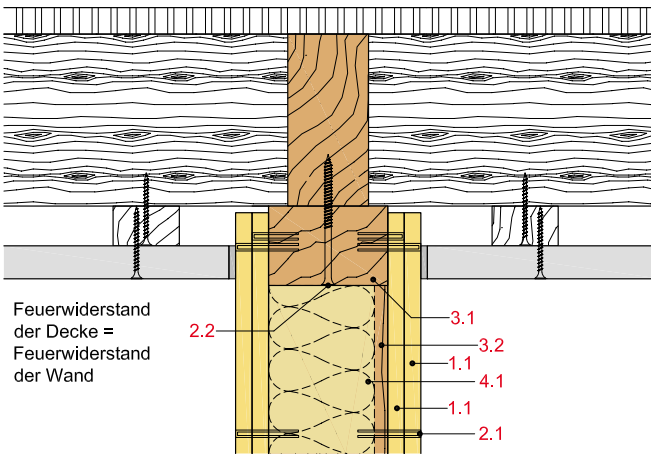
Wandanschluss an Trennwand



Anschluss am Holzbalkendecke

HW12-D-DH-1

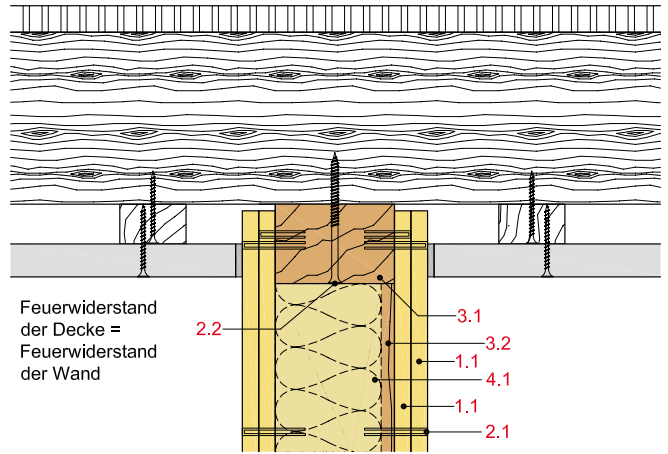
Deckenanschluss an Holzbalkendecke



Feuerwiderstand der Decke =
Feuerwiderstand der Wand

HW12-D-DH-2

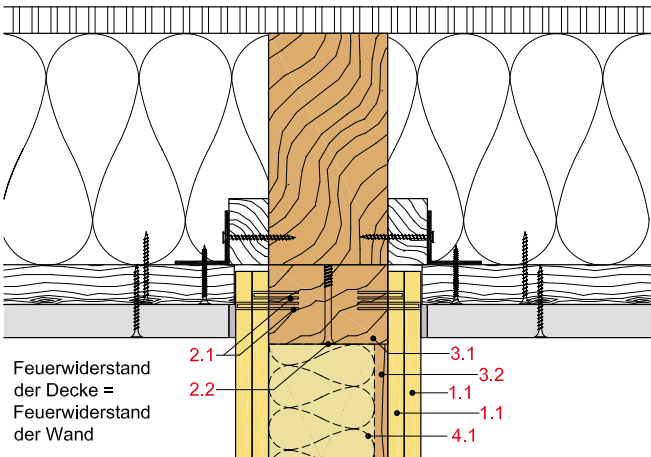
Deckenanschluss an Holzbalkendecke



Feuerwiderstand der Decke =
Feuerwiderstand der Wand

HW12-D-DH-3

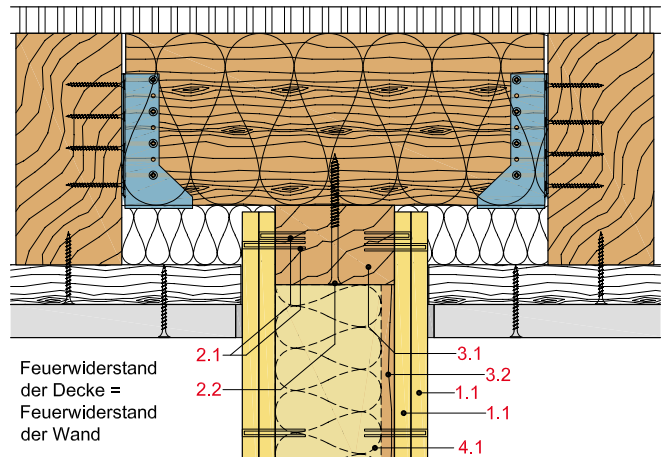
Deckenanschluss an Holzbalkendecke



Feuerwiderstand der Decke =
Feuerwiderstand der Wand

HW12-D-DH-4

Deckenanschluss an Holzbalkendecke

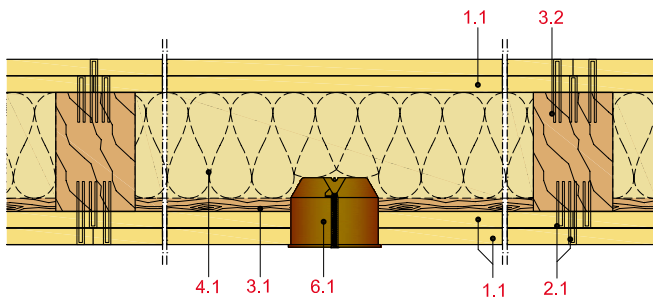


Feuerwiderstand der Decke =
Feuerwiderstand der Wand

Einbau Elt.-Dose / Eckausbildung

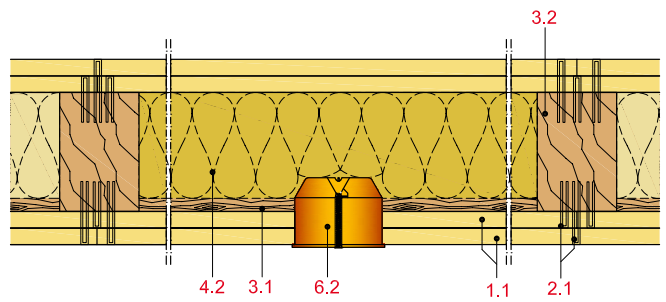
HW12-D-ED-1

Einbau einer Elt.-Brandschutzdose



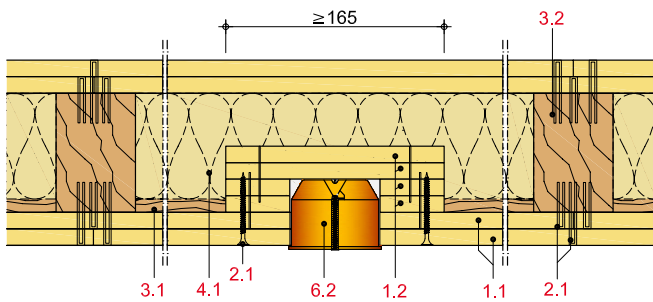
HW12-D-ED-2

Einbau einer Elt.-Dose mit Steinwolle



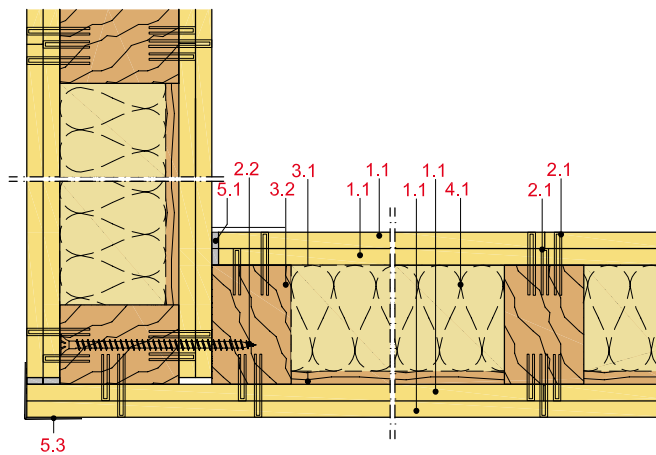
HW12-D-ED-3

Einbau einer Elt.-Dose mit Einhausung



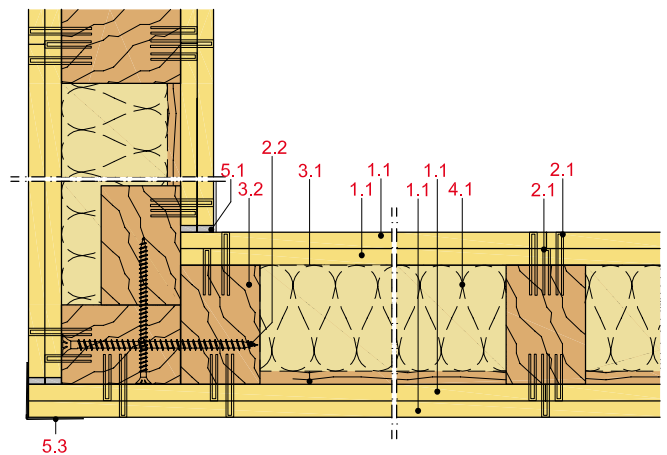
HW12-D-EA-1

Eckausbildung



HW12-D-EA-2

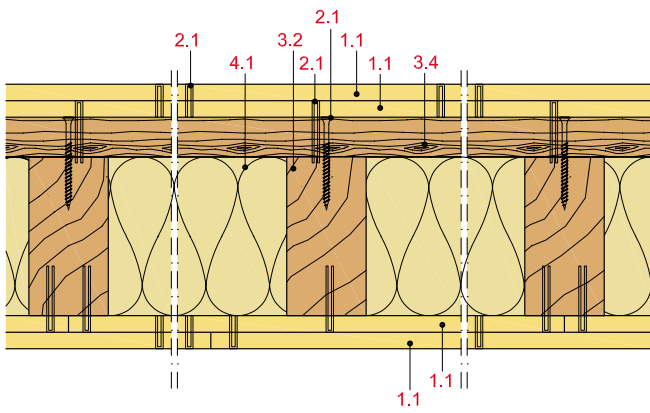
Eckausbildung



Trennwände mit zusätzlicher Vorsatzschale bzw. Installationsebene

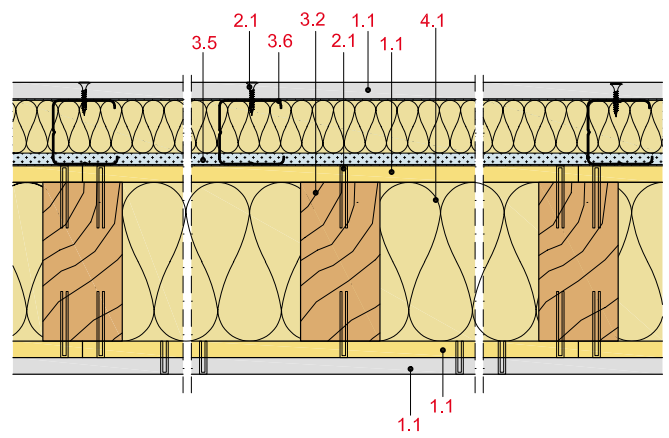
HW12-D-VS-1

Vorsatzschale



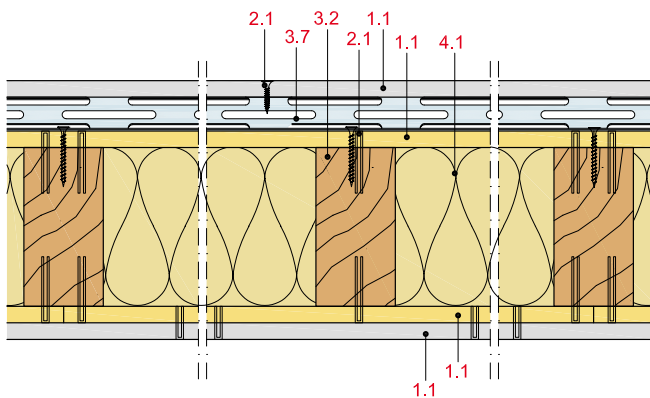
HW12-D-VS-2

Vorsatzschale



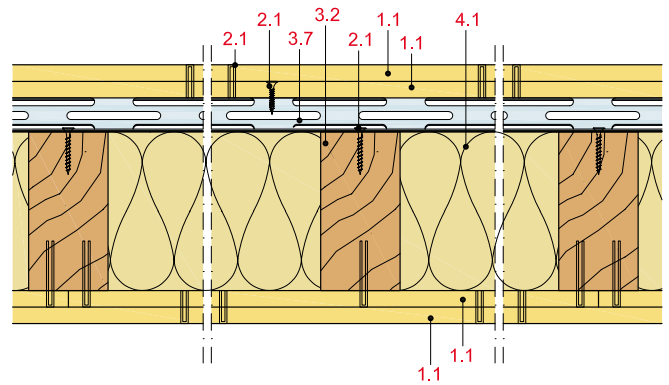
HW12-D-VS-3

Vorsatzschale



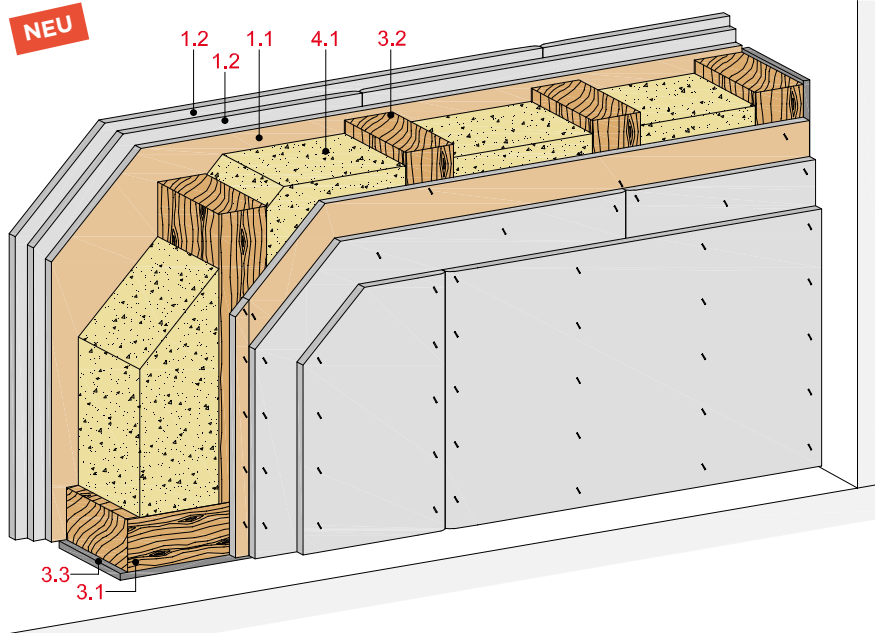
HW12-D-VS-4

Vorsatzschale



Innenwand-Einfachständer, 3-lagig beplankt

mit Holzwerkstoffplatte und Rigips Feuerschutzplatte RF bzw. RFI



Technische Daten

Schallschutz

R_w bis 67 dB

Brandschutz

REI 90-M K₂60 „Brandwand“

Wandhöhe

nach Statik

Wanddicke

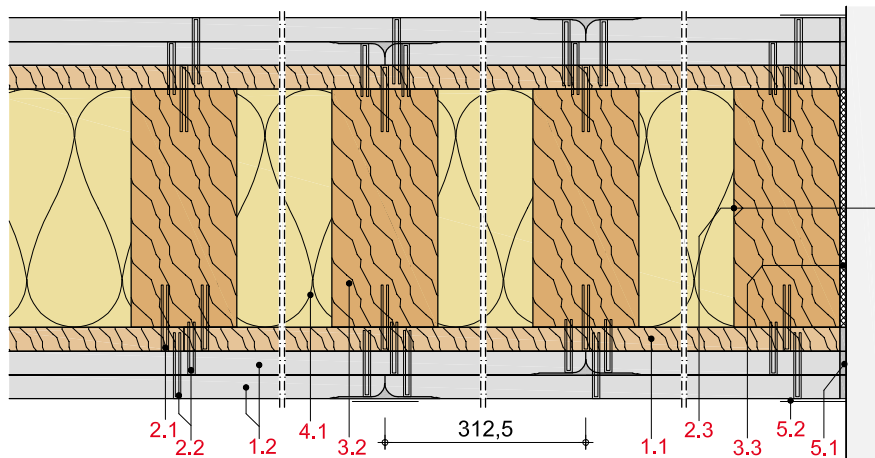
bis 298 mm

Gewicht (ohne Dämmung)

ca. 80 kg/m²



Längsschnitt



Wanddicke und -gewicht

Bepankung beidseitig mm	Ständer b/d mm	Wand- dicke ca. mm	Wand- gewicht kg/m ²
18 + 2 x 18	80/180	288	104

Gewichtsangaben ohne Dämmstoff

Systemaufbau

1 Bepankung	1.1 Holzwerkstoffplatte 1.2 Rigips Feuerschutzplatte RF bzw. RFI
2 Befestigung	2.1 Holzschraube oder Stahldrahtklammern 2.2 Stahldrahtklammern 2.3 Randanschlussbefestigung
3 Unterkonstruktion	3.1 Holzschwelle als Bodenanschluss Holzrähm als Deckenanschluss 3.2 Holzständer 3.3 Rigips Anschlussdichtung Filz 3.4 Getrennter Holzständer
4 Dämmstoff	4.1 Brandschutz: gemäß Prüfzeugnis 4.2 Mineralwolle-Randdämmstreifen
5 Verspachtelung	5.1 z. B. VARIO Fugenspachtel 5.2 Rigips Bewehrungsstreifen oder alternativ Rigips TrennFix gemäß Verarbeitungsrichtlinien

Schallschutz

Beplankung je Wandseite	Unterkonstruktion		Wand- dicke	Dämmstoff Dicke	Schalldämm- Maß R_w dB
	Ständer b/d	Achs- abstand a			
mm	mm	mm	mm	mm	
18 + 2 x 18	80/180	312,5	288	180	48
18 + 2 x 18	80/180	312,5	298	180	67 ¹⁾

¹⁾ Einbauvariante mit erhöhtem Schallschutz (versetzte Anordnung der Holzständer)

Hinweis

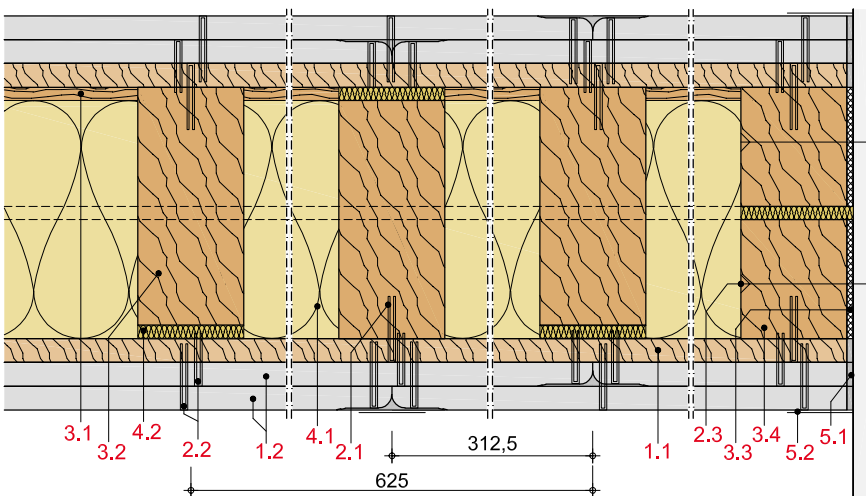
Nachweis:
M 6030-26

R_w = bewertetes Schalldämm-Maß der trennenden Wand ohne flankierende Übertragung.

Eingangswert für das Nachweisverfahren nach DIN 4109-2.

$$(R_{w,R} = R_w - 2 \text{ dB})$$

Einbauvariante mit erhöhtem Schallschutz



Hinweis

Versetzte Anordnung der Holzständer.
Holzschwelle als Bodenanschluss 80 x 90 mm.
Holzrähm als Deckenanschluss 80 x 90 mm.

Brandschutz

Beplankung je Wandseite	Unterkonstruktion		Dämmstoff		Baustoff- klasse	Zulässige Spannung σ_D	Zulässige Auslastung α_7	Feuerwider- standsklasse
	Ständer b/d	Achs- abstand a	Dicke	Roh- dichte				
mm	mm	mm	mm	kg/m ³		N/mm ²		
18 + 2 x 18	80/180	312,5	180 ¹⁾	35	A	2,5	1,0	REI 90-M K ₂ 60 ²⁾

¹⁾ Isover Protect BSP 40

²⁾ („Brandwand“) Wand anstelle von Brandwänden gemäß MBO 2016, § 30, Absatz 3

Nachweis:

P-3500/115/67
GA-2017/095

Bemessungswerte der Tragfähigkeit

Beplankung	Unterkonstruktion		Vertikallast		Horizontallast ohne Brandschutz- anforderungen kN
	Ständer b/d	Achs- abstand a	ohne	mit	
mm	mm	mm	kN/m	kN/m	
18 + 2 x 18	80/180	312,5	124	124	24,6
18 + 2 x 18	80/180	312,5 ¹⁾	117,1	117,1	24,6

¹⁾ Einbauvariante mit erhöhtem Schallschutz (versetzte Anordnung der Holzständer)

Hinweis

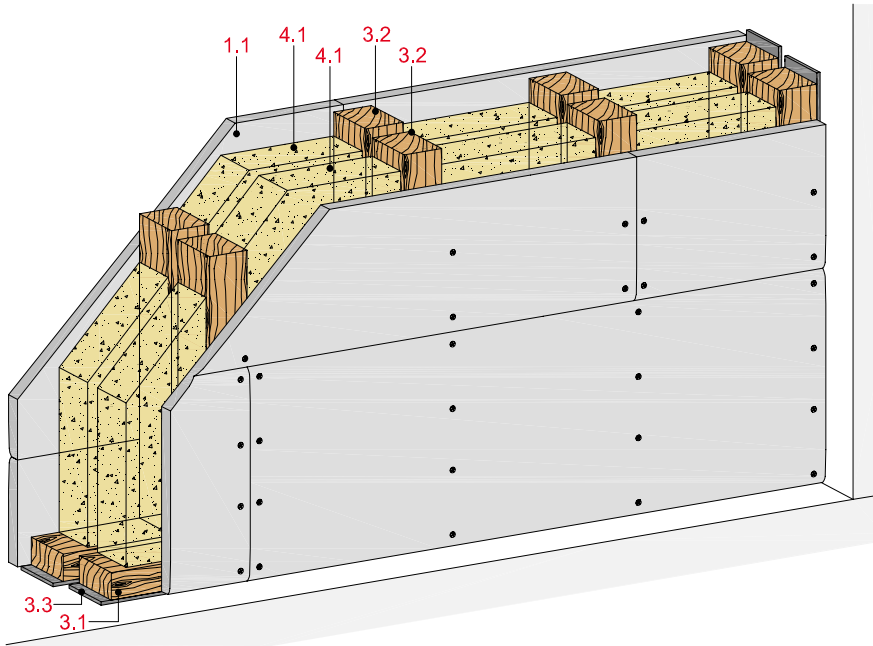
Die Bemessungswerte der Tragfähigkeit wurden für eine Referenzwand mit einer Breite von 2.500 mm und einer Höhe von 2.750 mm nach den Berechnungsgrundsätzen der DIN EN 1995-1-1 ermittelt. Dabei wurden die Parameter $k_{mod} = 0,8$ und $\gamma_m = 1,3$ sowie $\eta_{fi} = 0,6$ angesetzt. Nähere Erläuterungen befinden sich im Kapitel Bautechnik, Thema Wandscheibenbemessung.

Zulässige Wandhöhen

Für nichttragende Wände gelten die Wandhöhen aus DIN 4103-4.
Bei Wänden mit tragender Funktion müssen die Wandhöhen statisch nachgewiesen werden.
Wandhöhen mit Brandschutzanforderungen sind in den o. g. Brandschutz-Nachweisen geregelt.

Innenwand-Doppelständer, 1-lagig beplankt

mit Rigips Die Dicke RF bzw. RFI



Technische Daten

Schallschutz

R_w bis 61 dB

Brandschutz

bis F 90-B

Wandhöhe

nach Statik

Wanddicke

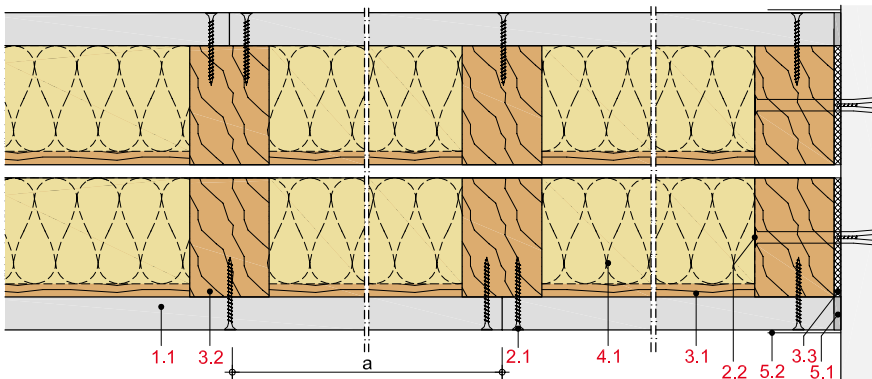
bis 215 mm

Gewicht (ohne Dämmung)

bis ca. 57 kg/m²



Längsschnitt



Wanddicke und -gewicht

Beplankung beidseitig mm	Ständer b/d mm	Wand- dicke ca. mm	Wand- gewicht kg/m ²
1 x 20	2 x 60/80	205	49
1 x 25	2 x 60/80	215	57

Gewichtsangaben ohne Dämmstoff

Systemaufbau

1 Beplankung	1.1 Rigips Die Dicke RF bzw. RFI
2 Befestigung	2.1 Rigips Schnellbauschraube TN 2.2 Randanschlussbefestigung
3 Unterkonstruktion	3.1 Holzschwelle als Bodenanschluss Holzrähm als Deckenanschluss 3.2 Holzständer 3.3 Rigips Anschlussdichtung Filz
4 Dämmstoff	4.1 Schallschutz: z. B. Isover ULTIMATE Holzbaufilz bzw. Holzbauplatte Brandschutz: gemäß Prüfzeugnis
5 Verspachtelung	5.1 z. B. VARIO Fugenspachtel 5.2 Rigips Bewehrungsstreifen oder alternativ Rigips TrennFix gemäß Verarbeitungsrichtlinien

Analoge Detailhinweise

Details	Seite
Bodenanschlüsse	60
Deckenanschlüsse	60
Wandanschlüsse	60
Einbau von Elt.- Dosen	61

Schallschutz

Beplankung je Wandseite	Unterkonstruktion		Wand- dicke	Dämmstoff Dicke	Schalldämm- Maß R_w dB
	Ständer b/d	Achs- abstand a			
mm	mm	mm	mm	mm	
1 x 25	≥ 2 x 60/60	625	180	2 x 80 ¹⁾	61

¹⁾ z. B. Isover ULTIMATE Holzbaufilz bzw. Holzbauplatte

Hinweis

Nachweis:
2014/874/07-3

R_w = bewertetes Schalldämm-Maß der trennenden Wand ohne flankierende Übertragung.

Eingangswert für das Nachweisverfahren nach DIN 4109-2.

($R_{w,R} = R_w - 2$ dB)

Brandschutz

Beplankung je Wandseite	Unterkonstruktion		Dämmstoff			Zulässige Spannung σ_D	Zulässige Auslastung α_7	Feuerwider- standsklasse
	Ständer b/d	Achs- abstand a	Dicke	Roh- dichte	Baustoff- klasse			
mm	mm	mm	mm	kg/m ³		N/mm ²		
1 x 20	≥ 2 x 60/80	625	2 x 80 ¹⁾	11	A	1,0	0,4	F 60-B
1 x 25	≥ 2 x 60/80	625	2 x 80 ²⁾	30	A	1,0	0,4	F 90-B

¹⁾ z. B. Isover ULTIMATE Holzbaufilz bzw. Holzbauplatte

Alternativ B2 Dämmstoffe:

- Zellulosefaser-Einblasdämmung, Rohdichte 50 kg/m³
- Holzweichfaser-Dämmplatte, Rohdichte 45 kg/m³
- Hanffaser-Dämmplatte, Rohdichte 30 kg/m³

²⁾ z. B. Isover Protect BSP 30

Nachweis:

P-SAC-02/III-672

P-SAC-02/III-673

GS 3.2/15-214-1

Bemessungswerte der Tragfähigkeit

Beplankung	Unterkonstruktion		Vertikallast		Horizontallast ohne Brandschutz- anforderungen kN
	Ständer b/d	Achs- abstand a	ohne Brandschutz- anforderungen kN/m	mit kN/m	
mm	mm	mm			
1 x 20	≥ 60/80	625	2 x 23,6	2 x 23,6	2 x 9,1
1 x 25	≥ 60/80	625	2 x 23,6	2 x 23,6	2 x 9,1

Hinweis

Die Bemessungswerte der Tragfähigkeit wurden für eine Referenzwand mit einer Breite von 2.500 mm und einer Höhe von 2.750 mm nach den Berechnungsgrundsätzen der DIN EN 1995-1-1 ermittelt. Dabei wurden die Parameter $k_{mod} = 0,8$ und $\gamma_m = 1,3$ sowie $\eta_{fi} = 0,6$ angesetzt. Nähere Erläuterungen befinden sich im Kapitel Bautechnik, Thema Wandscheibenbemessung.

Zulässige Wandhöhen

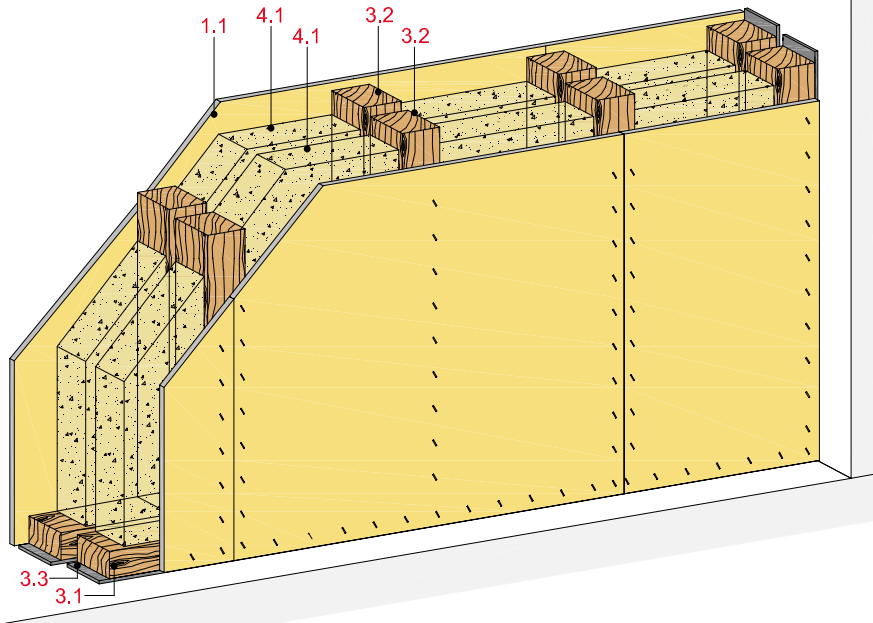
Für nichttragende Wände gelten die Wandhöhen aus DIN 4103-4.

Bei Wänden mit tragender Funktion müssen die Wandhöhen statisch nachgewiesen werden.

Wandhöhen mit Brandschutzanforderungen sind in den o. g. Brandschutz-Nachweisen geregelt.

Innenwand-Doppelständer, 1-lagig beplankt

mit Rigidur H bzw. Rigidur H Activ'Air Gipsfaserplatte



Technische Daten

Schallschutz

R_w bis 67 dB

Brandschutz

bis F 60-B

Wandhöhe

nach Statik

Wanddicke

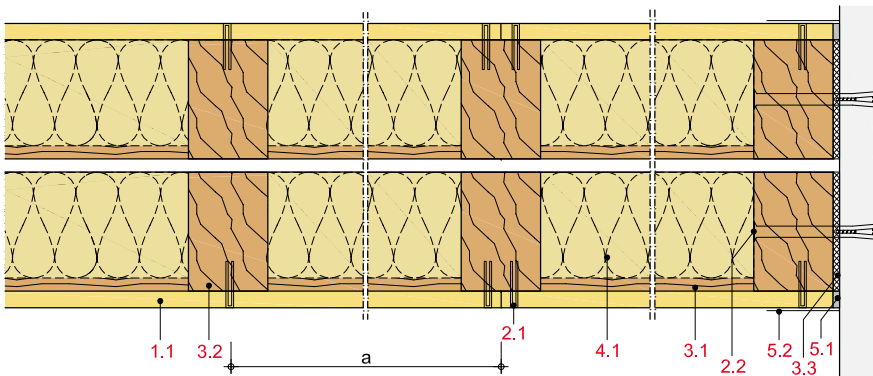
bis 290 mm

Gewicht (ohne Dämmung)

bis ca. 49 kg/m²



Längsschnitt



Wanddicke und -gewicht

Beplankung beidseitig mm	Ständer b/d mm	Wand- dicke ca. mm	Wand- gewicht kg/m ²
1 x 12,5	2 x 60/80	185	43
1 x 15	2 x 60/80	190	49

Gewichtsangaben ohne Dämmstoff

Systemaufbau

1 Beplankung	1.1 Rigidur H bzw. Rigidur H Activ'Air Gipsfaserplatte
2 Befestigung	2.1 Rigidur Fix Schnellbauschraube oder Stahldrahtklammern 2.2 Randanschlussbefestigung
3 Unterkonstruktion	3.1 Holzschwelle als Bodenanschluss Holzrähm als Deckenanschluss 3.2 Holzständer 3.3 Rigips Anschlussdichtung Filz
4 Dämmstoff	4.1 Brandschutz: gemäß Prüfzeugnis
5 Verspachtelung	5.1 z. B. VARIO Fugenspachtel 5.2 Rigips Bewehrungsstreifen oder alternativ Rigips TrennFix gemäß Verarbeitungsrichtlinien

Analoge Detailhinweise

Details	Seite
Bodenanschlüsse	60
Deckenanschlüsse	60
Wandanschlüsse	60
Einbau von Elt.- Dosen	61

Schallschutz

Beplankung je Wandseite	Unterkonstruktion		Wand- dicke	Dämmstoff Dicke	Schalldämm- Maß R_w dB
	Ständer b/d	Achs- abstand a			
mm	mm	mm	mm	mm	
1 x 15	≥ 2 x 60/95	625	290	2 x 130	50
1 x 15	≥ 2 x 100/95	625	265	2 x 100	67

¹⁾ z. B. Isover ULTIMATE Holzbaufilz bzw. Holzbauplatte

Hinweis

Nachweis:
12099 / AB-20
12099 / AB-22

$R_{w,R}$ = bewertetes Schalldämm-Maß der trennenden Wand ohne flankierende Übertragung.

Eingangswert für das Nachweisverfahren nach DIN 4109-2.

$$(R_{w,R} = R_w - 2 \text{ dB})$$

Brandschutz

Beplankung je Wandseite	Unterkonstruktion		Dämmstoff		Baustoff- klasse	Zulässige Spannung σ_D	Zulässige Auslastung α_7	Feuerwider- standsklasse
	Ständer b/d	Achs- abstand a	Dicke	Roh- dichte				
mm	mm	mm	mm	kg/m ³		N/mm ²		
1 x 10	≥ 2 x 60/60	500	2 x 40 ¹⁾	40	A	nichttragend		F 30-B
1 x 12,5	≥ 2 x 60/60	625	2 x 40 ¹⁾	40	A	nichttragend		F 30-B
1 x 12,5	≥ 2 x 60/80	625	2 x 80 ²⁾	30	A	1,7	0,7	F 30-B
1 x 12,5	≥ 2 x 60/80	625	2 x 80 ³⁾	11	A	1,3	0,5	F 30-B
1 x 12,5	≥ 2 x 80/100	625	2 x 80 ³⁾	30	A	1,0	0,4	F 60-B
1 x 15	≥ 2 x 60/80	625	2 x 80 ³⁾	11	A	1,0	0,4	F 60-B

¹⁾ z. B. Isover Protect BSP 40

²⁾ Rockwool Termarock 30

³⁾ z. B. Isover ULTIMATE Holzbaufilz bzw. Holzbauplatte
Alternativ B2 Dämmstoffe:

- Zellulosefaser-Einblasdämmung, Rohdichte 50 kg/m³
- Holzweichfaser-Dämmplatte, Rohdichte 45 kg/m³
- Hanffaser-Dämmplatte, Rohdichte 30 kg/m³

Nachweis:
P-SAC 02/III-671
P-SAC 02/III-672
P-SAC 02/III-683
GS 3.2/15-214-1

Bemessungswerte der Tragfähigkeit

Beplankung	Unterkonstruktion		Vertikallast		Horizontallast ohne Brandschutz- anforderungen kN
	Ständer b/d	Achs- abstand a	ohne Brandschutz- anforderungen kN/m	mit kN/m	
mm	mm	mm			
1 x 12,5	≥ 2 x 60/80	625	2 x 23,6	2 x 23,6	2 x 10,2
1 x 15	≥ 2 x 60/80	625	2 x 23,6	2 x 20,4	2 x 13,1

Hinweis

Die Bemessungswerte der Tragfähigkeit wurden für eine Referenzwand mit einer Breite von 2.500 mm und einer Höhe von 2.750 mm nach den Berechnungsgrundsätzen der DIN EN 1995-1-1 ermittelt. Dabei wurden die Parameter $k_{mod} = 0,8$ und $\gamma_m = 1,3$ sowie $\eta_{fi} = 0,6$ angesetzt. Nähere Erläuterungen befinden sich im Kapitel Bautechnik, Thema Wandscheibenbemessung.

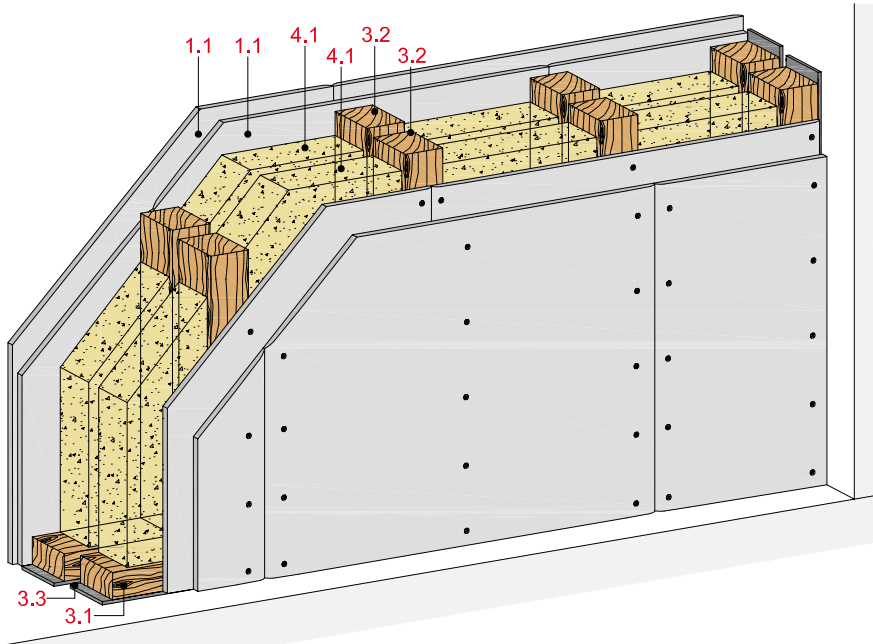
Zulässige Wandhöhen

Für nichttragende Wände gelten die Wandhöhen aus DIN 4103-4.

Bei Wänden mit tragender Funktion müssen die Wandhöhen statisch nachgewiesen werden. Wandhöhen mit Brandschutzanforderungen sind in den o. g. Brandschutz-Nachweisen geregelt.

Innenwand-Doppelständer, 2-lagig beplankt

mit Rigips Feuerschutzplatte RF bzw. RFI



Technische Daten

Schallschutz

R_w bis 64 dB

Brandschutz

bis F 90-B

Wandhöhe

nach Statik

Wanddicke

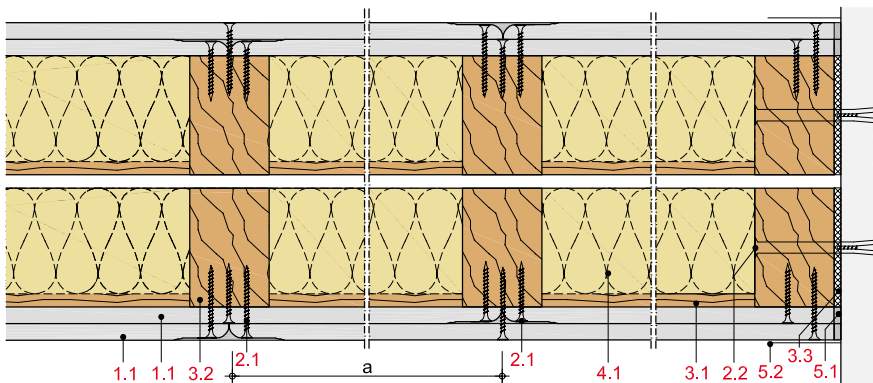
bis 225 mm

Gewicht (ohne Dämmung)

bis ca. 67 kg/m²



Längsschnitt



Wanddicke und -gewicht

Beplankung beidseitig mm	Ständer b/d mm	Wand- dicke ca. mm	Wand- gewicht kg/m ²
2 x 12,5	2 x 60/60	180	51
2 x 12,5	2 x 60/80	220	55
2 x 15	2 x 60/80	225	67

Gewichtsangaben ohne Dämmstoff

Systemaufbau

1 Beplankung	1.1 Rigips Feuerschutzplatte RF bzw. RFI
2 Befestigung	2.1 Rigips Schnellbauschraube TN 2.2 Randanschlussbefestigung
3 Unterkonstruktion	3.1 Holzschwelle als Bodenanschluss Holzrähm als Deckenanschluss 3.2 Holzständer 3.3 Rigips Anschlussdichtung Filz
4 Dämmstoff	4.1 Schallschutz: z. B. Isover ULTIMATE Holzbaufilz bzw. Holzbauplatte Brandschutz: gemäß Prüfzeugnis
5 Verspachtelung	5.1 z. B. VARIO Fugenspachtel 5.2 Rigips Bewehrungsstreifen oder alternativ Rigips TrennFix gemäß Verarbeitungsrichtlinien

Detailhinweise

Details	Seite
Bodenanschlüsse	60
Deckenanschlüsse	60
Wandanschlüsse	60
Einbau von Elt.- Dosen	61

Schallschutz

Beplankung je Wandseite	Unterkonstruktion		Wand- dicke	Dämmstoff Dicke	Schalldämm- Maß R_w dB
	Ständer b/d	Achs- abstand a			
mm	mm	mm	mm	mm	
2 x 12,5	≥ 2 x 60/60	625	180	80 ¹⁾	64

¹⁾ z. B. Isover ULTIMATE Holzbaufilz bzw. Holzbauplatte

Hinweis

Nachweis:
2014/874/07-3

R_w = bewertetes Schalldämm-Maß der trennenden Wand ohne flankierende Übertragung.

Eingangswert für das Nachweisverfahren nach DIN 4109-2.

($R_{w,R} = R_w - 2$ dB)

Brandschutz

Beplankung je Wandseite	Unterkonstruktion		Dämmstoff		Baustoff- klasse	Zulässige Spannung σ_D	Zulässige Auslastung α_7	Feuerwider- standsklasse
	Ständer b/d	Achs- abstand a	Dicke	Roh- dichte				
mm	mm	mm	mm	kg/m ³		N/mm ²		
2 x 12,5	≥ 2 x 60/80	625	2 x 80 ¹⁾	11	A	1,7	0,5	F 60-B
2 x 12,5	≥ 2 x 60/80	625	2 x 80 ²⁾	30	A	1,0	0,4	F 90-B
2 x 15	≥ 2 x 60/80	625	2 x 80 ¹⁾	11	A	1,0	0,4	F 90-B

¹⁾ z. B. Isover ULTIMATE Holzbaufilz bzw. Holzbauplatte
Alternativ B2 Dämmstoffe:
- Zellulosefaser-Einblasdämmung, Rohdichte 50 kg/m³
- Holzweichfaser-Dämmplatte, Rohdichte 45 kg/m³
- Hanffaser-Dämmplatte, Rohdichte 30 kg/m³

²⁾ z. B. Isover Protect BSP 30

Nachweis:
P-SAC-02/III-672
P-SAC-02/III-673
GS 3.2/15-214-1

Bemessungswerte der Tragfähigkeit

Beplankung	Unterkonstruktion		Vertikallast		Horizontallast ohne ¹⁾ Brandschutz- anforderungen kN
	Ständer b/d	Achs- abstand a	ohne	mit	
mm	mm	mm	kN/m	kN/m	
2 x 12,5	≥ 60/80	625	2 x 23,6	2 x 23,6	2 x 4,4
2 x 15	≥ 60/80	625	2 x 23,6	2 x 23,6	2 x 6,4

¹⁾ nur die 1. Beplankungslage statisch wirksam

Hinweis

Die Bemessungswerte der Tragfähigkeit wurden für eine Referenzwand mit einer Breite von 2.500 mm und einer Höhe von 2.750 mm nach den Berechnungsgrundsätzen der DIN EN 1995-1-1 ermittelt. Dabei wurden die Parameter $k_{mod} = 0,8$ und $\gamma_m = 1,3$ sowie $\eta_{fi} = 0,6$ angesetzt. Nähere Erläuterungen befinden sich im Kapitel Bautechnik, Thema Wandscheibenbemessung.

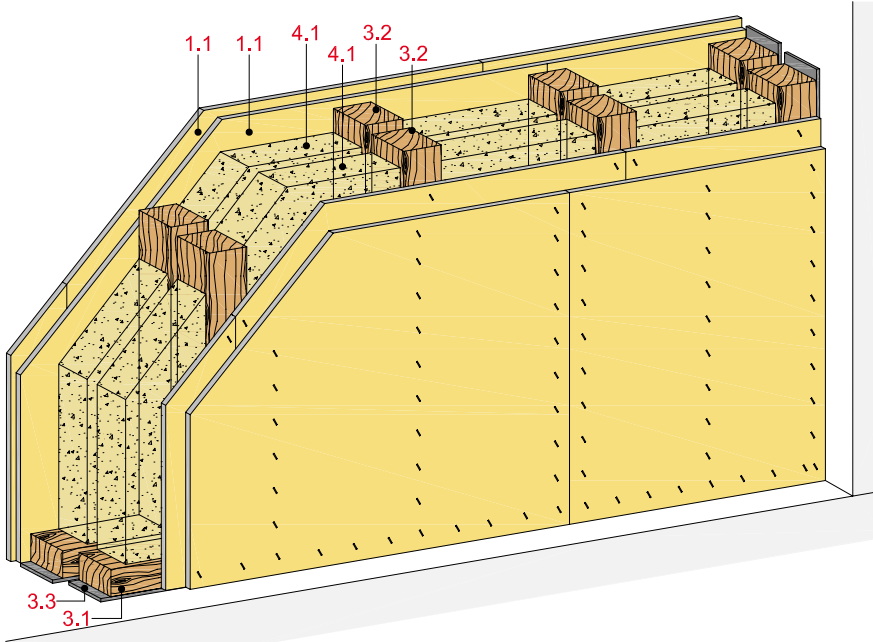
Zulässige Wandhöhen

Für nichttragende Wände gelten die Wandhöhen aus DIN 4103-4.

Bei Wänden mit tragender Funktion müssen die Wandhöhen statisch nachgewiesen werden. Wandhöhen mit Brandschutzanforderungen sind in den o. g. Brandschutz-Nachweisen geregelt.

Innenwand-Doppelständer, 2-lagig beplankt

mit Rigidur H bzw. Rigidur H Activ'Air Gipsfaserplatte



Technische Daten

Schallschutz

R_w bis 69 dB

Brandschutz

bis F 90-B

Wandhöhe

nach Statik

Wanddicke

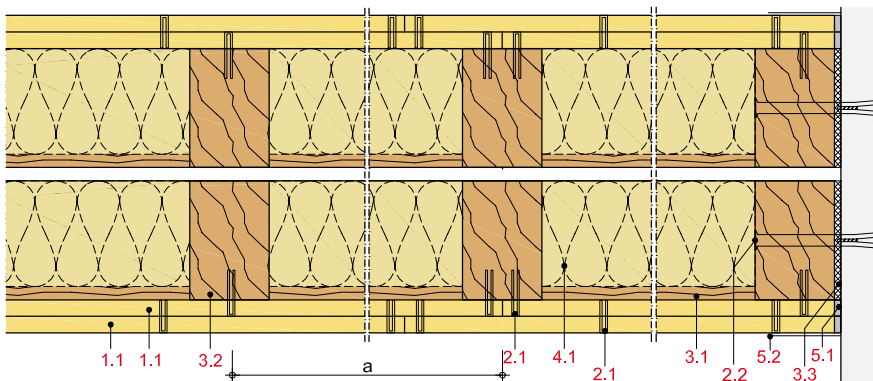
bis 225 mm

Gewicht (ohne Dämmung)

bis ca. 87 kg/m²



Längsschnitt



Wanddicke und -gewicht

Beplankung beidseitig mm	Ständer b/d mm	Wand- dicke ca. mm	Wand- gewicht kg/m ²
2 x 10	2 x 60/80	205	63
2 x 12,5	2 x 60/80	215	75
2 x 12,5	2 x 60/60	180	71
2 x 15	2 x 60/80	225	87

Gewichtsangaben ohne Dämmstoff

Systemaufbau

1 Beplankung	1.1 Rigidur H bzw. Rigidur H Activ'Air Gipsfaserplatte
2 Befestigung	2.1 Rigidur Fix Schnellbauschraube oder Stahldrahtklammern 2.2 Randanschlussbefestigung
3 Unterkonstruktion	3.1 Holzschwelle als Bodenanschluss Holzrähm als Deckenanschluss 3.2 Holzständer 3.3 Rigips Anschlussdichtung Filz
4 Dämmstoff	4.1 Schallschutz: z. B. Isover ULTIMATE Holzbaufilz bzw. Holzbauplatte Brandschutz: gemäß Prüfzeugnis
5 Verspachtelung	5.1 z. B. VARIO Fugenspachtel 5.2 Rigips Bewehrungsstreifen oder alternativ Rigips TrennFix gemäß Verarbeitungsrichtlinien

Detailhinweise

Details	Seite
Bodenanschlüsse	60
Deckenanschlüsse	60
Wandanschlüsse	60
Einbau von Elt.- Dosen	61

Schallschutz

Beplankung je Wandseite	Unterkonstruktion		Wand- dicke	Dämmstoff Dicke	Schalldämm- Maß R_w dB
	Ständer b/d	Achs- abstand a			
mm	mm	mm	mm	mm	
2 x 12,5	≥ 2 x 60/60	625	180	80 ¹⁾	69
12,5 + 10	≥ 2 x 60/60	625	175	140 ¹⁾	66 ²⁾

¹⁾ z. B. Isover ULTIMATE Holzbaufilz bzw. Holzbauplatte

²⁾ nach DIN 4109-33

Hinweis

Nachweis:

2096/4692-49-DK/br-
DIN 4109-33

R_w = bewertetes Schalldämm-Maß der trennenden Wand ohne flankierende Übertragung.

Eingangswert für das Nachweisverfahren nach DIN 4109-2.

$$(R_{w,R} = R_w - 2 \text{ dB})$$

Brandschutz

Beplankung je Wandseite	Unterkonstruktion		Dämmstoff			Zulässige Spannung σ_D	Zulässige Auslastung α_7	Feuerwider- standsklasse
	Ständer b/d	Achs- abstand a	Dicke	Roh- dichte	Baustoff- klasse			
mm	mm	mm	mm	kg/m ³		N/mm ²		
2 x 10	≥ 2 x 60/80	625	2 x 80 ¹⁾	50	A	nichttragend		F 60-B
2 x 12,5	≥ 2 x 60/80	625	2 x 80 ²⁾	11	A	1,0	0,4	F 60-B
2 x 12,5	≥ 2 x 60/80	625	2 x 80 ³⁾	30	A	1,0	0,4	F 90-B
2 x 15	≥ 2 x 60/80	625	2 x 80 ²⁾	11	A	1,0	0,4	F 90-B

¹⁾ Rockwool Termarock 50

²⁾ z. B. Isover ULTIMATE Holzbaufilz bzw. Holzbauplatte

Alternativ B2 Dämmstoffe:

- Zellulosefaser-Einblasdämmung, Rohdichte 50 kg/m³

- Holzweichfaser-Dämmplatte, Rohdichte 45 kg/m³

- Hanffaser-Dämmplatte, Rohdichte 30 kg/m³

³⁾ z. B. Isover Protect BSP 30

Nachweis:

P-SAC-02/III-672

P-SAC-02/III-673

P-SAC-02/III-683

GS 3.2/15-214-1

Bemessungswerte der Tragfähigkeit

Beplankung	Unterkonstruktion		Vertikallast		Horizontallast ohne Brandschutz- anforderungen kN
	Ständer b/d	Achs- abstand a	ohne Brandschutz- anforderungen kN/m	mit kN/m	
mm	mm	mm			
2 x 12,5	≥ 60/80	625	2 x 23,6	2 x 23,6	2 x 10,2
2 x 15	≥ 60/80	625	2 x 23,6	2 x 20,4	2 x 13,1

Hinweis

Die Bemessungswerte der Tragfähigkeit wurden für eine Referenzwand mit einer Breite von 2.500 mm und einer Höhe von 2.750 mm nach den Berechnungsgrundsätzen der DIN EN 1995-1-1 ermittelt. Dabei wurden die Parameter $k_{mod} = 0,8$ und $\gamma_m = 1,3$ sowie $\eta_{fi} = 0,6$ angesetzt. Nähere Erläuterungen befinden sich im Kapitel Bautechnik, Thema Wandscheibenbemessung.

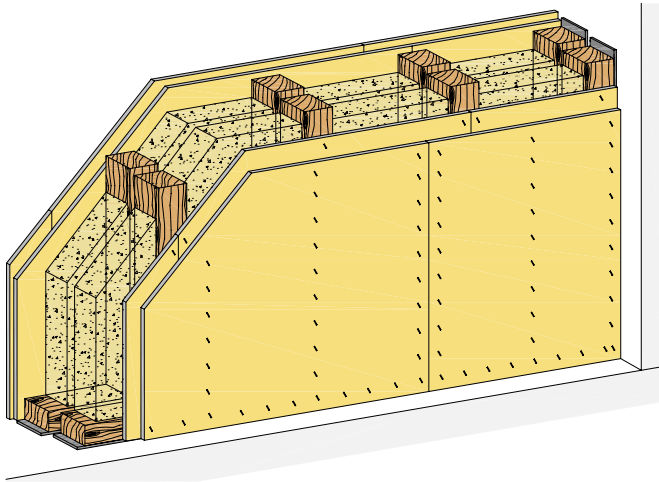
Zulässige Wandhöhen

Für nichttragende Wände gelten die Wandhöhen aus DIN 4103-4.

Bei Wänden mit tragender Funktion müssen die Wandhöhen statisch nachgewiesen werden.

Wandhöhen mit Brandschutzanforderungen sind in den o. g. Brandschutz-Nachweisen geregelt.

Innenwand-Doppelständer, 2-lagig beplankt



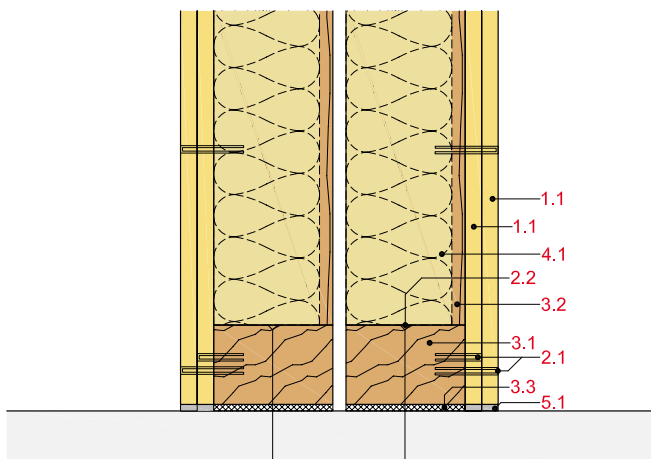
Systemaufbau

- 1.1 Beplankung
- 1.2 Plattenstreifen, d = Beplankungsstärke
- 2.1 Befestigungsmittel
- 2.2 Geeignetes Verbindungsmittel
- 3.1 Holzschwelle als Bodenanschluss, Holzrähm als Deckenanschluss
- 3.2 Holzständer
- 3.3 Rigips Anschlussdichtung Filz
- 4.1 Dämmstoff gemäß System
- 4.2 Steinwolle Rohdichte $\geq 30 \text{ kg/m}^3$, Schmelzpunkt $\geq 1.000 \text{ °C}$
- 5.1 z. B. VARIO Fugenspachtel
- 5.2 Rigips Bewehrungsstreifen oder alternativ Rigips TrennFix gemäß Verarbeitungsrichtlinien
- 6.1 Elt.-Brandschutzdose mit bauaufsichtlicher Zulassung
- 6.2 Elt.-Dose

Anschluss an Massivbauteile

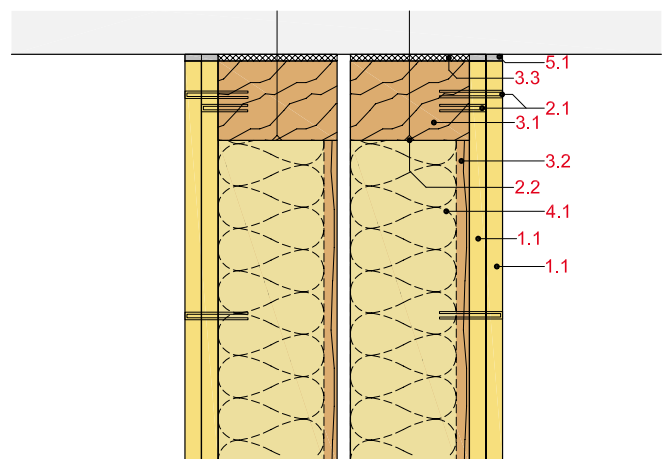
HW22-D-BM-1

Bodenanschluss an Massivboden



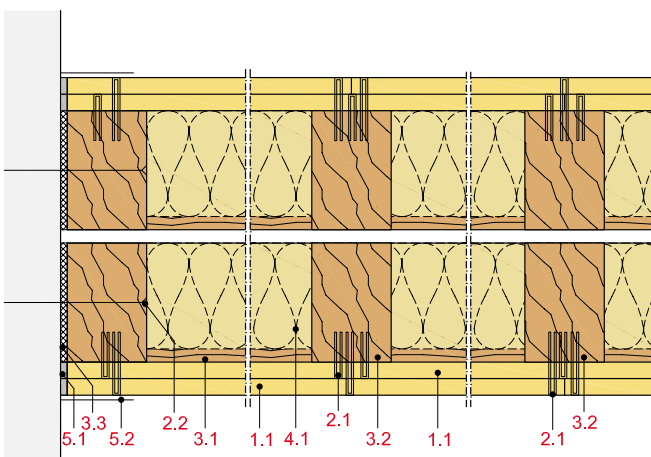
HW22-D-DM-1

Deckenanschluss an Massivdecke



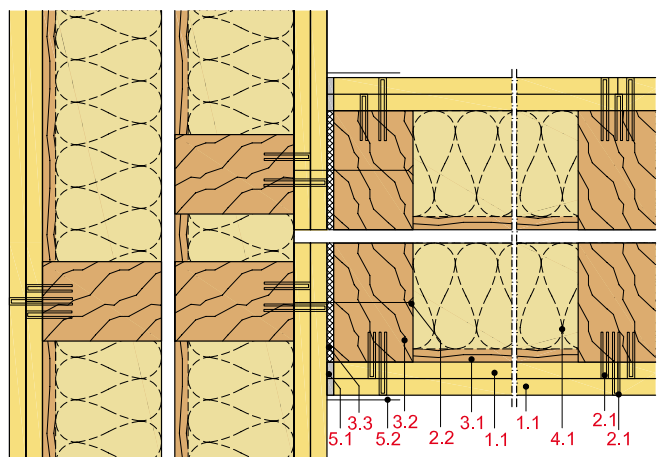
HW22-D-WM-1

Wandanschluss an Massivwand



HW22-D-WT-1

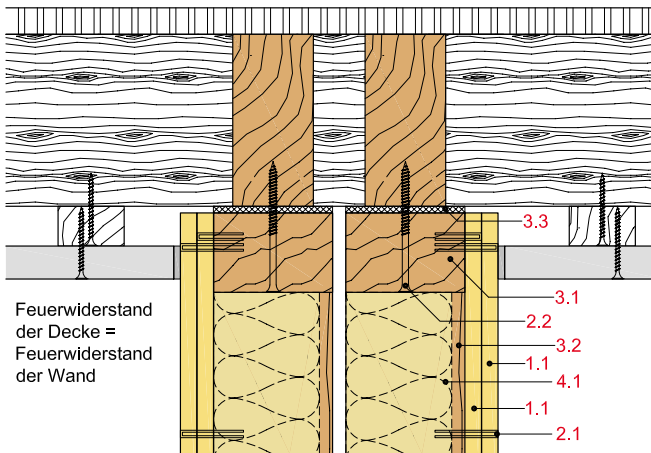
Wandanschluss an Trennwand



Anschluss am Holzbalkendecke / Ekt.-Dose

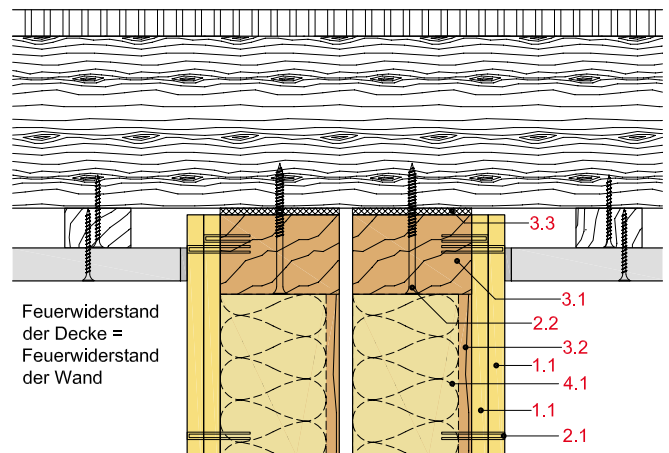
HW22-D-DH-1

Deckenanschluss an Holzbalkendecke



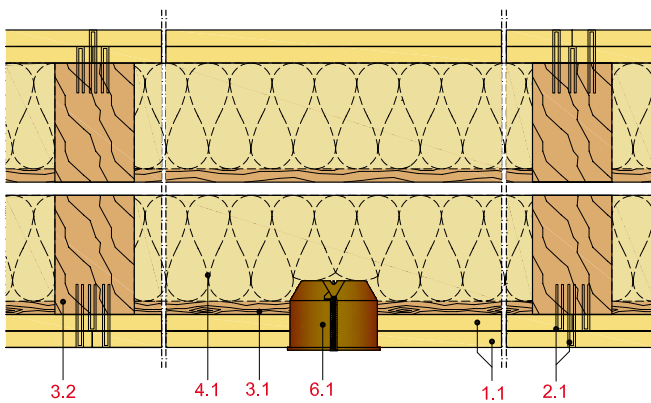
HW22-D-DH-2

Deckenanschluss an Holzbalkendecke



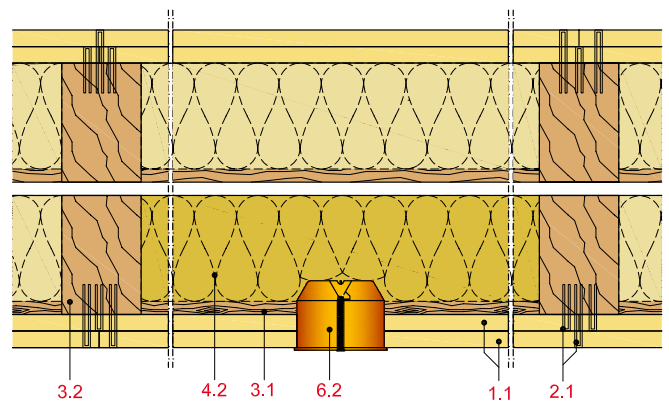
HW22-D-ED-1

Einbau einer Ekt.-Brandschutzdose



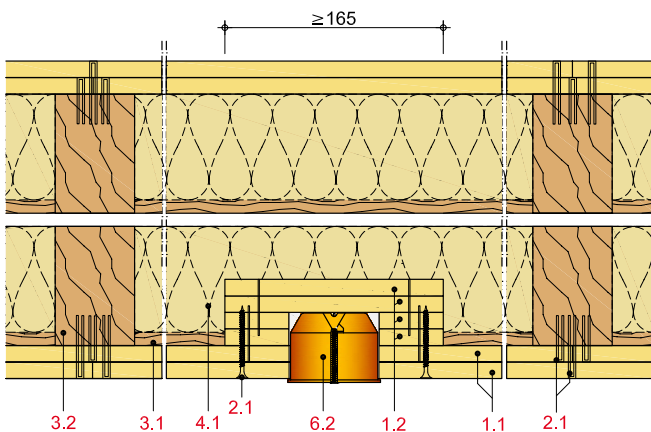
HW22-D-ED-2

Einbau einer Ekt.-Dose mit Steinwolle



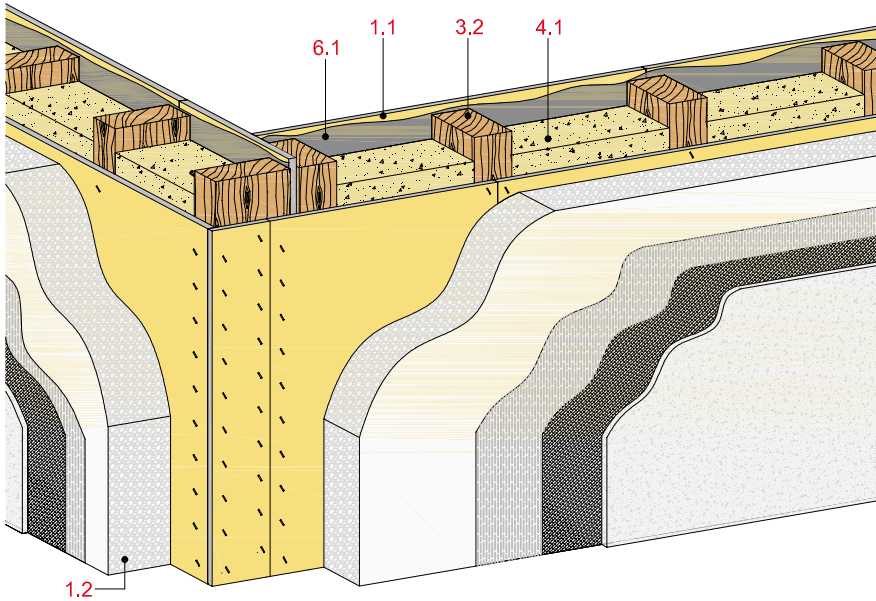
HW22-D-ED-3

Einbau einer Ekt.-Dose mit Einhausung



Außenwände 1-lagig beplankt

mit Rigidur H bzw. Rigidur H Activ'Air Gipsfaserplatte



Technische Daten

Schallschutz

R_w bis 67 dB

Brandschutz

bis F 60-B

Wandhöhe

nach Statik

Wanddicke

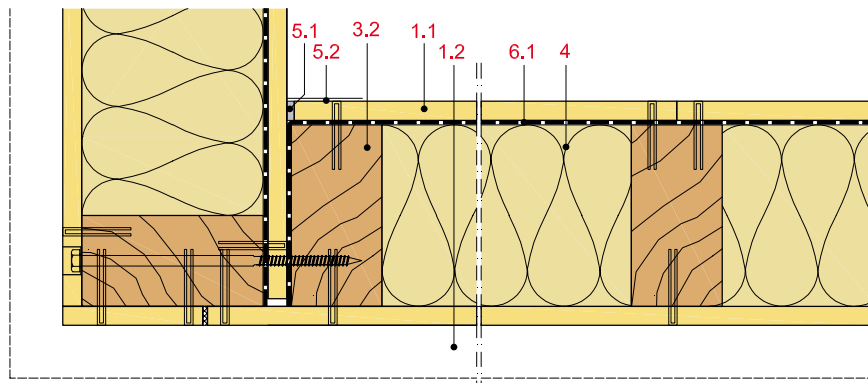
bis 185 mm

Gewicht (ohne Dämmung)

bis ca. 56 kg/m²



Längsschnitt



Wanddicke und -gewicht

Beplankung beidseitig mm	Ständer b/d mm	Wand- dicke ca. mm	Wand- gewicht kg/m ²
1 x 10	60/60	80	29
1 x 12,5	60/60	85	35
1 x 12,5	60/100	125	39
1 x 12,5	60/160	185	41
1 x 15	60/120	150	46
1 x 12,5	140/140	165	56

Gewichtsangaben ohne Dämmstoff

Systemaufbau

1 Beplankung	1.1 Rigidur H bzw. Rigidur H Activ'Air Gipsfaserplatte 1.2 Wetterschutzbekleidung
2 Befestigung	2.1 Rigidur Fix Schnellbauschraube oder Stahldrahtklammern
3 Unterkonstruktion	3.1 Holzschwelle als Bodenanschluss Holzrähm als Deckenanschluss 3.2 Holzständer 3.3 Rigips Anschlussdichtung Filz
4 Dämmstoff	4.1 Schallschutz: z. B. Isover ULTIMATE Holzbaufilz bzw. Holzbauplatte Brandschutz: gemäß Prüfzeugnis
5 Verspachtelung	5.1 z. B. VARIO Fugenspachtel 5.2 Rigips Bewehrungsstreifen oder alternativ Rigips TrennFix gemäß Verarbeitungsrichtlinien
6 Dampfbremse	6.1 nach bauphysikalischem Nachweis





Zulässige Wandhöhen

Für nichttragende Wände gelten die Wandhöhen aus DIN 4103-4. Bei Wänden mit tragender Funktion müssen die Wandhöhen statisch nachgewiesen werden. Wandhöhen mit Brandschutzanforderungen sind in den Brandschutz-Nachweisen geregelt.

Schallschutz

Aufbauten

Schalldämm-Maß R_w - Außenverkleidung

Innenverkleidung	mm	1 in dB	2 in dB	3 in dB	
	a	-	39	43	42
	b	1 x 12,5 2 x 12,5	46 52	48 53	48 53
	c	1 x 12,5 2 x 12,5	43 47	46 49	45 48
	d	1 x 12,5 2 x 12,5	62 66	64 68	64 67

Innenverkleidung

- a** ohne Innenverkleidung
- b** Rigips Hut-Federschiene (Abstand 500 mm)
1 x 12,5 bzw. 2 x 12,5 mm Rigips Feuerschutzplatte RF
- c** Holzlattung 30/50 mm (Abstand 500 mm),
1x 12,5 bzw. 2 x 12,5 mm Rigips Feuerschutzplatte RF
- d** freistehende Vorsatzschale CW50,
40 mm Dämmung (Isover Akustik TP1), 1 x 12,5 bzw.
2 x 12,5 mm Rigips Feuerschutzplatte RF

Außenverkleidung

- 1** Unterspannbahn, Holzlattung 40/60 mm, offene Holzschalung
- 2** Holzweichfaserplatte 60 mm, Außenputz gemäß System
- 3** Steinwolle-Lamelle 60 mm, Außenputz gemäß System

Hinweis

Nachweis:
M 6030-18

R_w = bewertetes Schalldämm-Maß der trennenden Wand ohne flankierende Übertragung.

Eingangswert für das Nachweisverfahren nach DIN 4109-2.

$(R_{w,R} = R_w - 2 \text{ dB})$

Brandschutz

Beplankung	außen	innen	Unterkonstruktion		Dämmstoff			Zulässige Spannung σ_D N/mm ²	Zulässige Auslastung α_7	Feuerwiderstandsklasse
			b/d	Achs-abstand a	Dicke	Rohdichte	Baustoffklasse			
mm	mm	mm	mm	mm	mm	kg/m ³				
mit Wetterschutzbekleidung ohne brandschutztechnisch wirksame Funktion										
WSB + 1 x 12,5	1 x 12,5	≥ 60/100	625	60 ¹⁾	11	A	2,0	0,8	F 30-B	
WSB + 1 x 12,5	1 x 12,5	≥ 60/100	625	100 ²⁾	30	A	2,5	1,0	F 30-B	
WSB + 1 x 12,5	1 x 12,5	≥ 60/160	833	160 ³⁾	11	A	2,5	1,0	F 30-B	
WSB + 1 x 12,5	1 x 12,5	≥ 140/140 ⁵⁾	625	140 ³⁾	22	A	1,3	0,5	F 60-B	
WSB + 1 x 15	1 x 15	≥ 60/120	625	120 ⁴⁾	45	B	1,6	0,6	F 60-B	

¹⁾ z. B. Isover ULTIMATE Holzbaufilz bzw. Holzbauplatte. Alternativ B2 Dämmstoffe:
- Zellulosefaser-Einblasdämmung, Rohdichte 50 kg/m³
- Holzweichfaser-Dämmplatte, Rohdichte 45 kg/m³
- Hanffaser-Dämmplatte, Rohdichte 30 kg/m³
²⁾ Rockwool Termarock 30
³⁾ z. B. Isover ULTIMATE Trennwandfilz bzw. Trennwandplatte

⁴⁾ Holzfaserdämmplatte
⁵⁾ Holzständer 140/140 bzw. 60/140 mm im Wechsel

WSB (Wetterschutzbekleidung)

Bauaufsichtlich zugelassene Fassadensysteme (ausgenommen Fassadensysteme mit Stahlblechen)

Nachweis:

P-SAC-02/III-671
P-SAC-02/III-672
GS 3.2/15-214-1

Bemessungswerte der Tragfähigkeit

Beplankung	Unterkonstruktion		Vertikallast		Horizontallast ohne Brandschutzanforderungen kN
	Ständer	Achs-abstand a	ohne Brandschutzanforderungen kN/m	mit kN/m	
mm	b/d	mm			
1 x 12,5	≥ 60/100	625	29,5	29,5	26,3
1 x 12,5	≥ 60/160	625	47,2	47,2	26,3
1 x 15	≥ 60/100	625	29,5	25,6	26,3
1 x 15	≥ 60/160	625	47,2	40,9	26,3

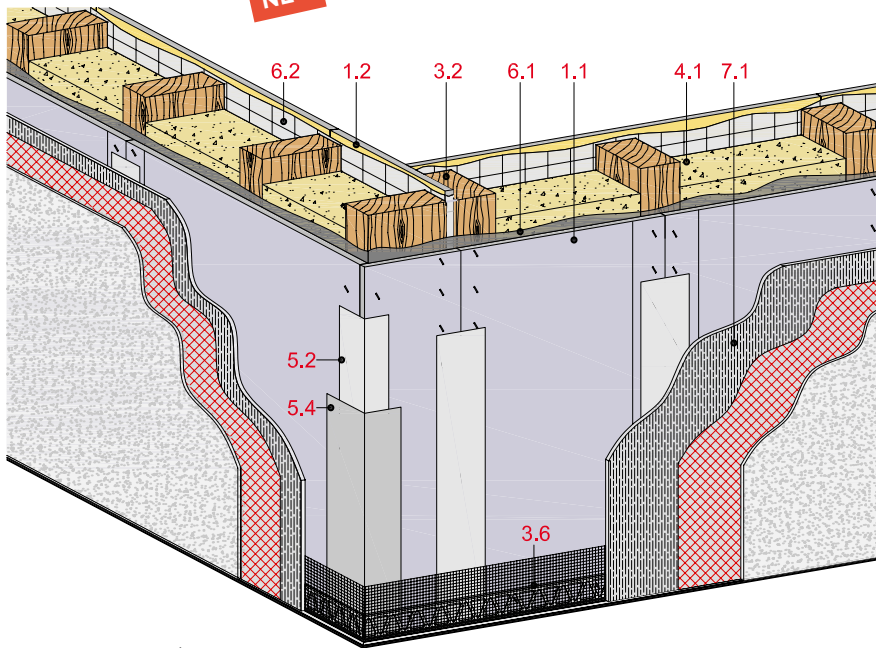
Hinweis

Die Bemessungswerte der Tragfähigkeit wurden für eine Referenzwand mit einer Breite von 2.500 mm und einer Höhe von 2.750 mm nach den Berechnungsgrundsätzen der DIN EN 1995-1-1 ermittelt. Dabei wurden die Parameter $k_{mod} = 0,8$ und $\gamma_m = 1,3$ sowie $\eta_{fi} = 0,6$ angesetzt. Nähere Erläuterungen befinden sich im Kapitel Bautechnik, Thema Wandscheibenbemessung.

Außenwände 1-lagig beplankt

mit Rigips Glasroc X

NEU



Technische Daten

Schallschutz

R_w bis 67 dB

Brandschutz

bis F 90-B

Wandhöhe

nach Statik

Wanddicke

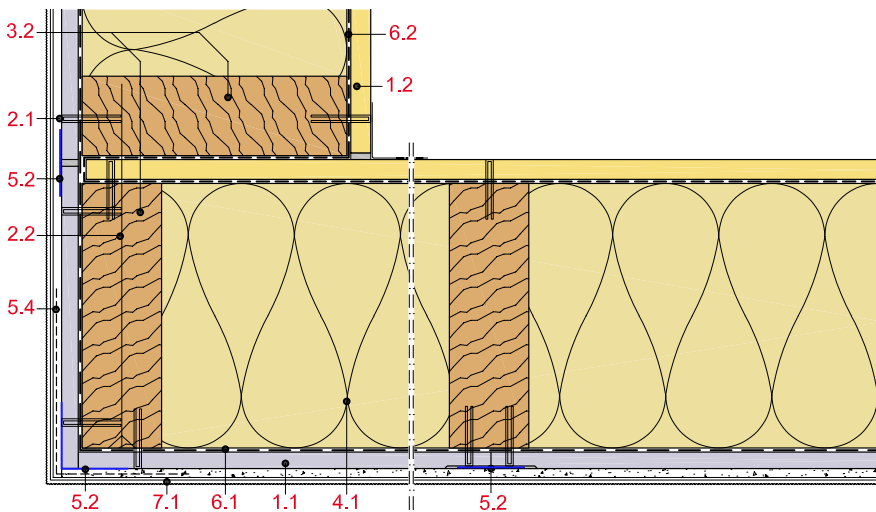
ab 186 mm

Gewicht (ohne Dämmung)

bis ca. 56 kg/m²



Längsschnitt



Wanddicke und -gewicht

Beplankung innen/außen mm	Ständer b/d mm	Wand- dicke ca. mm	Wand- gewicht kg/m ²
12,5/12,5	60/160	186	31
12,5/12,5	60/200	226	32
15/12,5	60/160	188,5	34
15/12,5	60/200	228,5	35

Wanddicken und Gewichtsangaben ohne Wetterschutzschicht

Systemaufbau

1 Beplankung	1.1 Rigips Glasroc X 1.2 Rigidur H bzw. Rigidur H Activ'Air Gipsfaserplatte
2 Befestigung	2.1 Stahldrahtklammern (altern. Rigips GOLD/TITAN Schnellbauschraube) 2.2 Stahldrahtklammern (altern. Rigidur Fix Schnellbauschraube)
3 Unterkonstruktion	3.2 Holzständer, Abmessungen siehe Tabelle 3.6 Rigips Glasroc X Aufsteckprofil
4 Dämmstoff	4.1 Schallschutz: z. B. Isover ULTIMATE Holzbaufilz bzw. Holzbauplatte Brandschutz: gemäß Prüfzeugnis
5 Verspachtelung	5.2 Rigips Glasroc X Fugenband 5.4 Gewebeeckwinkel (z.B. weber.therm 313)
6 Funktionsschicht	6.1 Unterspannbahn, z. B. Isover Integra ZUB 6.2 Dampfbremse nach bauphysikalischem Nachweis
7 Außenputz	7.1 Grundputz (z. B. weber.therm 300, weber.therm 377) 7.2 Armierungsgewebe (passend zum gewählten Grundputz) 7.3 Oberputz (z. B. weber.pas 481)

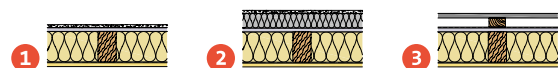
Zulässige Wandhöhen

Wände mit tragender und/oder aussteifernder Funktion müssen statisch nachgewiesen werden. Wandhöhen mit Brandschutzanforderungen sind in den Brandschutz-Nachweisen geregelt.

Schallschutz

Aufbauten

Schalldämm-Maß R_w - Außenverkleidung



Innenverkleidung	mm	1 in dB	2 in dB	3 in dB
a	-	46	54	39
b	1 x 12,5	48	56	41 ¹⁾
c	1 x 12,5	51	54	46
	2 x 12,5	55	55	52
d	1 x 12,5	50	54	43
	2 x 12,5	51	55	47
e	1 x 12,5	61	61	62
	2 x 12,5	62	65	66

Innenverkleidung

- a** ohne Innenverkleidung
- b** Direktbekleidung mit 1 x 12,5 mm Rigips Feuerschutzplatte RF
- c** Rigips Hut-Federschiene²⁾ 1 x 12,5 bzw. 2 x 12,5 mm Rigips Feuerschutzplatte RF
- d** Holzlattung 30/50 mm²⁾, 1 x 12,5 bzw. 2 x 12,5 mm Rigips Feuerschutzplatte RF
- e** freistehende Vorsatzschale CW50, 40 mm Dämmung (Isover Akustik TP1), 1 x 12,5 bzw. 2 x 12,5 mm Rigips Feuerschutzplatte RF

Hinweis

Nachweis:

M 6030-18
MA 6030-2
MA 6030-3

R_w = bewertetes Schalldämm-Maß der trennenden Wand ohne flankierende Übertragung.

Eingangswert für das Nachweisverfahren nach DIN 4109-2.

($R_{w,R} = R_w - 2$ dB)

Außenverkleidung

- 1** 10 mm weber.therm 300
- 2** Steinwolle-Lamelle 60 mm, Außenputz gemäß System
- 3** Offene Wetterschutzbekleidung (z.B. Fassadentafeln, Holzschalung)

¹⁾ Wert interpoliert

²⁾ Abstand 500 mm

Brandschutz

Beplankung		Unterkonstruktion		Dämmstoff			Zulässige Spannung σ_D N/mm ²	Wetterschutz-bekleidung	Feuerwiderstandsklasse	
außen	innen	Holzständer b/d	Achs-abstand a	Dicke	Roh-dichte	Baustoff-klasse			außen	innen
mm	mm	mm	mm	mm	kg/m ³					
12,5	12,5	60/160	625	160	35 ¹⁾	A	1,75	7 ²⁾	F 90-B	F 30-B
12,5	12,5	60/200	625	200	35 ¹⁾	A	2,00	3 ³⁾	F 90-B	F 30-B
12,5	15	60/160	625	160	35 ¹⁾	A	2,00	7 ²⁾	F 90-B	F 30-B
12,5	15	60/200	625	200	35 ¹⁾	A	2,50	3 ³⁾	F 90-B	F 30-B
12,5	12,5	60/120	625	120	35 ¹⁾	A	2,25	60 ⁴⁾	F 90-B	F 30-B
12,5	12,5	60/140	625	140	35 ¹⁾	A	2,25	60 ⁵⁾	F 90-B	F 30-B
12,5	15	60/140	625	140	50 ⁶⁾	B	2,25	60 ⁵⁾	F 90-B	F 30-B
12,5	15	60/160	625	160	35 ⁷⁾	B	2,00	60 ⁵⁾	F 90-B	F 30-B
12,5	2 x 12,5	60/160	625	160	35 ¹⁾	A	1,75	7 ²⁾	F 90-B	F 90-B
12,5	2 x 12,5	60/200	625	200	35 ¹⁾	A	2,00	3 ³⁾	F 90-B	F 90-B
12,5	15 + 12,5	60/160	625	160	35 ¹⁾	A	2,00	7 ²⁾	F 90-B	F 90-B
12,5	15 + 12,5	60/200	625	200	35 ¹⁾	A	2,50	3 ³⁾	F 90-B	F 90-B
12,5	2 x 15	60/200	625	200	50 ⁶⁾	B	2,00	3 ³⁾	F 90-B	F 90-B
12,5	2 x 15	60/160	625	160	35 ⁷⁾	B	2,00	60 ⁵⁾	F 90-B	F 90-B

¹⁾ Mineralwolle, Schmelzpunkt ≥ 1.000 °C

²⁾ Mineralischer Grundputz weber.therm 300

³⁾ Organischer Grundputz weber.therm 377, alternativ 7 mm mineralischer Grundputz weber.therm 300, Ausführung ohne Putz möglich

⁴⁾ WDVS aus Steinwolle-Lamellen

⁵⁾ WDVS aus Holzweichfaserdämmplatten

⁶⁾ Zellulose-Einblasdämmung

⁷⁾ Dämmstoffe aus nachwachsenden Rohstoffen, mind. B2

Nachweis: P-20-001662-PR01, GA-2021/010 - Mey

Hinweis: Weitere Konstruktionen können der gutachterlichen Stellungnahme GA-2021/010 - Mey entnommen werden

Bemessungswerte der Tragfähigkeit

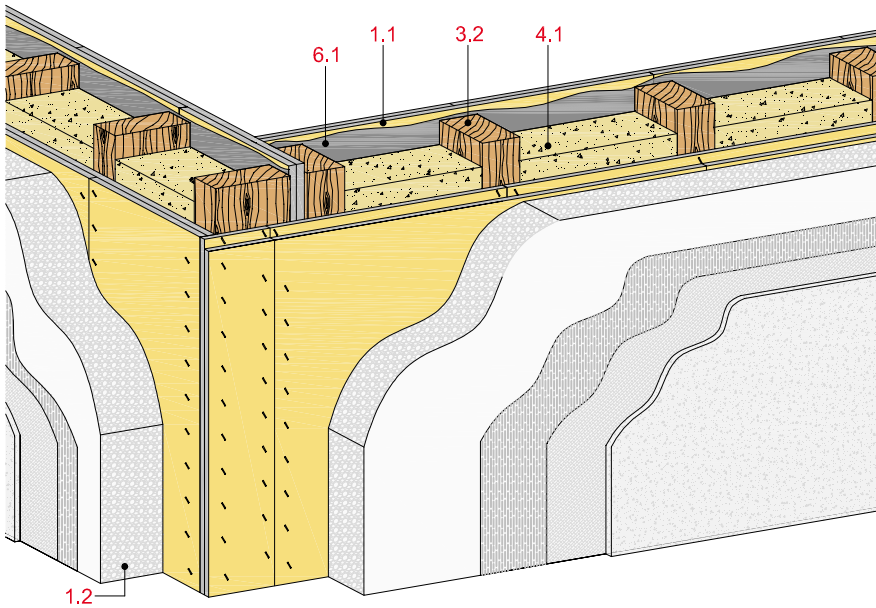
Die Außenwände mit Rigips Glasroc X können nach DIN EN 1995-1-1 in Verbindung mit dem nationalen Anhang DIN EN 1995-1-1/NA sowie DIN EN 1995-1-2 bemessen werden. Die charakteristischen Festigkeitskennwerte der Rigips Glasroc X können der ETA-21/0179, die charakteristischen Festigkeitskennwerte der Rigidur H können der ETA-08/0147 entnommen werden.

Rigips Glasroc X Platten dürfen temporär in der Nutzungsklasse 3 (direkt bewittert) eingesetzt werden. Reduktionsfaktoren und Modifikationsbeiwerte für die Bemessung im Bauzustand (NKL 3 und KLED = kurz/mittel) können ebenfalls der ETA-21/0179 entnommen werden.

Nähere Erläuterungen befinden sich im Kapitel Bautechnik, Thema Wandscheibenbemessung.

Außenwände 2-lagig beplankt

mit Rigidur H bzw. Rigidur H Activ'Air Gipsfaserplatte



Technische Daten

Schallschutz

R_w bis 72 dB

Brandschutz

bis F 90-B

Wandhöhe

nach Statik

Wanddicke

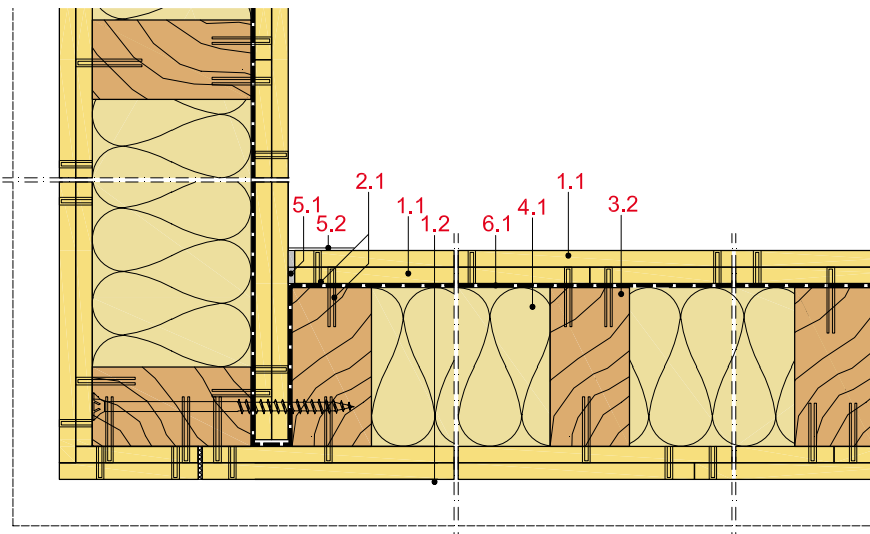
bis 175 mm

Gewicht (ohne Dämmung)

bis ca. 84 kg/m²



Längsschnitt



Wanddicke und -gewicht

Beplankung beidseitig mm	Ständer b/d mm	Wand- dicke ca. mm	Wand- gewicht kg/m ²
2 x 10	40/60	100	52
2 x 12,5	60/140	190	76
2 x 15	60/100	160	81
2 x 15	80/100	160	84

Gewichtsangaben ohne Dämmstoff

Systemaufbau

1 Beplankung	1.1 Rigidur H bzw. Rigidur H Activ'Air Gipsfaserplatte 1.2 Wetterschutzbekleidung
2 Befestigung	2.1 Rigidur Fix Schnellbauschraube oder Stahldrahtklammern
3 Unterkonstruktion	3.1 Holzschwelle als Bodenanschluss Holzrähm als Deckenanschluss 3.2 Holzständer 3.3 Rigips Anschlussdichtung Filz
4 Dämmstoff	4.1 Schallschutz: z. B. Isover ULTIMATE Holzbaufilz bzw. Holzbauplatte Brandschutz: gemäß Prüfzeugnis
5 Verspachtelung	5.1 z. B. VARIO Fugenspachtel 5.2 Rigips Bewehrungsstreifen oder alternativ Rigips TrennFix gemäß Verarbeitungsrichtlinien
6 Dampfbremse	6.1 nach bauphysikalischem Nachweis

Zulässige Wandhöhen

Für nichttragende Wände gelten die Wandhöhen aus DIN 4103-4. Bei Wänden mit tragender Funktion müssen die Wandhöhen statisch nachgewiesen werden. Wandhöhen mit Brandschutzanforderungen sind in den Brandschutz-Nachweisen geregelt.

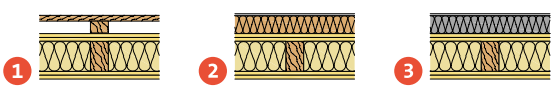
Detailhinweise





Details	Seite
Anschluss an Holzbalkendecke	68
Anschluss an Trennwand	71
Eckausbildung	71

Schallschutz

Aufbauten

Schalldämm-Maß R_w - Außenverkleidung



Innenverkleidung	mm	Schalldämm-Maß R_w in dB		
 a	-	45	49	48
 b	1 x 12,5	52	52	53
	2 x 12,5	57	57	58
 c	1 x 12,5	49	50	50
	2 x 12,5	52	52	53
 d	1 x 12,5	66	67	68
	2 x 12,5	71	71	72

Innenverkleidung

- a** ohne Innenverkleidung
- b** Rigips Hut-Federschiene (Abstand 500 mm)
1 x 12,5 bzw. 2 x 12,5 mm Rigips Feuerschutzplatte RF
- c** Holzlattung 30/50 mm (Abstand 500 mm),
1x 12,5 bzw. 2 x 12,5 mm Rigips Feuerschutzplatte RF
- d** freistehende Vorsatzschale CW 50,
40 mm Dämmung (Isover Akustik TP1), 1 x 12,5 bzw.
2 x 12,5 mm Rigips Feuerschutzplatte RF

Außenverkleidung

- 1** Unterspannbahn, Holzlattung 40/60 mm, offene Holzschalung
- 2** Holzweichfaserplatte 60 mm, Außenputz gemäß System
- 3** Steinwolle-Lamelle 60 mm, Außenputz gemäß System

Hinweis

Nachweis:

M 6030-18

R_w = bewertetes Schalldämm-Maß der trennenden Wand ohne flankierende Übertragung.

Eingangswert für das Nachweisverfahren nach DIN 4109-2.

($R_{w,R} = R_w - 2$ dB)

Brandschutz

Beplankung		Unterkonstruktion		Dämmstoff			Zulässige Spannung	Zulässige Auslastung	Feuerwiderstandsklasse
außen	innen	Holzständer	Achsabstand a	Dicke	Rohdichte	Baustoffklasse	σ_D	α_7	
mm	mm	b/d	mm	mm	kg/m ³		N/mm ²		
mit Wetterschutzbekleidung ohne brandschutztechnisch wirksame Funktion									
WSB + 2 x 12,5	2 x 12,5	≥ 60/140	625	140 ¹⁾	30	A	2,0	0,8	F 90-B K ₂ 30
WSB + 2 x 15	2 x 15	≥ 80/100 ³⁾	625	100 ¹⁾	30	A	2,5	1,0	F 90-B K ₂ 30
WSB + 2 x 15	2 x 15	≥ 60/100	625	60 ²⁾	11	A	2,0	0,8	F 90-B K ₂ 30
mit Wetterschutzbekleidung mit brandschutztechnisch wirksamer Funktion									
WDVS + 12,5	2 x 12,5	≥ 60/120	625	120 ²⁾	11	A	2,0	0,8	F 90-B K ₂ 30

¹⁾ z. B. Isover Protect BSP 30

²⁾ z. B. Isover ULTIMATE Holzbaufilz bzw. Holzbauplatte. Alternativ B2 Dämmstoffe:
- Zellulosefaser-Einblasdämmung, Rohdichte 50 kg/m³
- Holzweichfaser-Dämmplatte, Rohdichte 45 kg/m³
- Hanffaser-Dämmplatte, Rohdichte 30 kg/m³

³⁾ Holzständer 40/100 bzw. 80/100 mm im Wechsel

WSB (Wetterschutzbekleidung)

Bauaufsichtlich zugelassene Fassadensysteme (ausgenommen Fassadensysteme mit Stahlblechen)

WDVS = Wärmedämmverbundsystem
Steinwollelamelle ≥ 80 mm, ≥ 100 kg/m³

Nachweis:

P-SAC-02/III-673
GS 3.2/15-214-1
GA-2016/055-Mey

Bemessungswerte der Tragfähigkeit

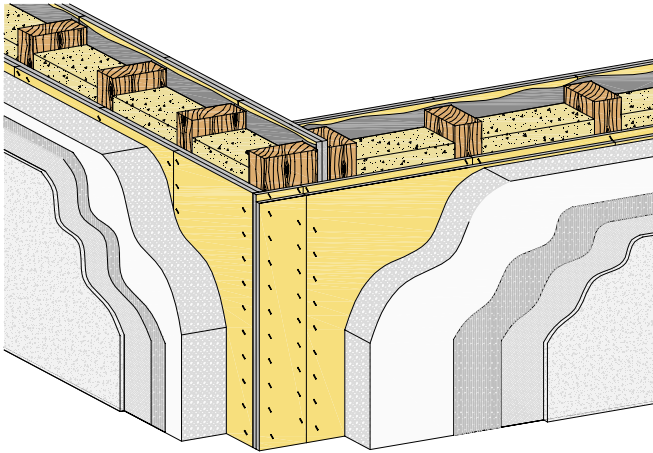
Beplankung	Unterkonstruktion		Vertikallast		Horizontallast
	Ständer	Achsabstand	ohne	mit	ohne ¹⁾
mm	b/d	a	Brandschutzanforderungen	Brandschutzanforderungen	Brandschutzanforderungen
	mm	mm	kN/m	kN/m	kN
≥ 2 x 12,5	≥ 60/100	625	29,5	29,5	26,3
≥ 2 x 12,5	≥ 60/160	625	47,2	47,2	26,3

¹⁾ nur die 1. Beplankungslage statisch wirksam

Hinweis

Die Bemessungswerte der Tragfähigkeit wurden für eine Referenzwand mit einer Breite von 2.500 mm und einer Höhe von 2.750 mm nach den Berechnungsgrundsätzen der DIN EN 1995-1-1 ermittelt. Dabei wurden die Parameter $k_{mod} = 0,8$ und $\gamma_m = 1,3$ sowie $\eta_{fi} = 0,6$ angesetzt. Nähere Erläuterungen befinden sich im Kapitel Bautechnik, Thema Wandscheibenbemessung.

Aussenwände, 2-lagig beplankt



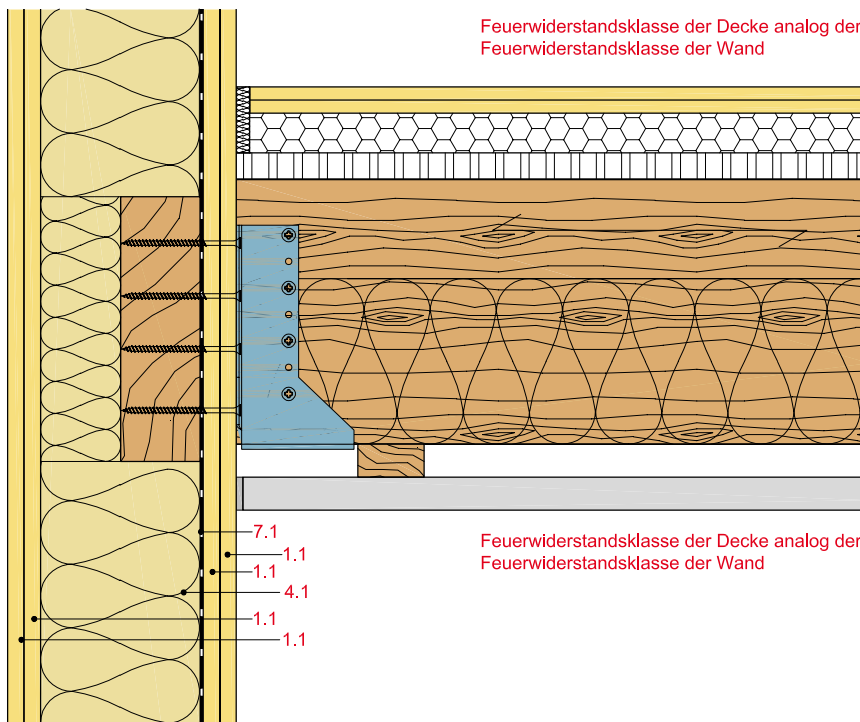
Systemaufbau

- 1.1 Beplankung
- 2.1 Befestigungsmittel
- 2.2 Randanschlussbefestigung
- 3.1 Holzschwelle als Bodenanschluss, Holzrähm als Deckenanschluss
- 3.2 Holzständer
- 3.3 Rigips Anschlussdichtung Filz
- 4.1 Dämmstoff gemäß System
- 4.2 Steinwolle Rohdichte $\geq 30 \text{ kg/m}^3$, Schmelzpunkt $\geq 1.000 \text{ }^\circ\text{C}$
- 5.1 z. B. VARIO Fugenspachtel
- 5.2 Rigips Bewehrungsstreifen oder alternativ Rigips TrennFix gemäß Verarbeitungsrichtlinien
- 6.1 Elt.-Dose
- 6.2 Elt.-Brandschutzdose mit bauaufsichtlicher Zulassung
- 7.1 Dampfbremse

Anschluss an Holzbalkendecke

HW32-D-DH-1

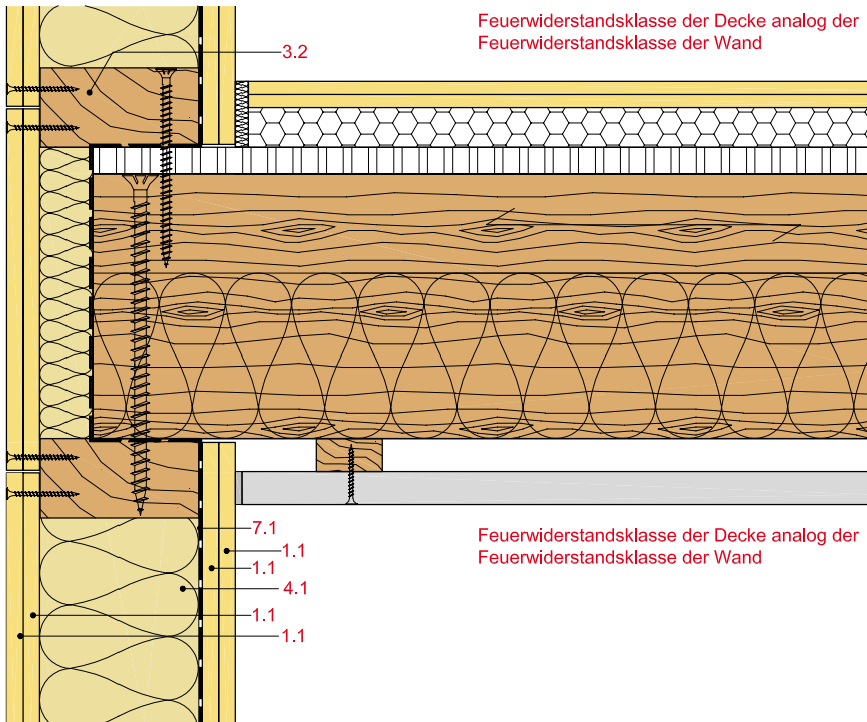
Deckenanschluss an Holzbalkendecke



Anschluss an Holzbalkendecke

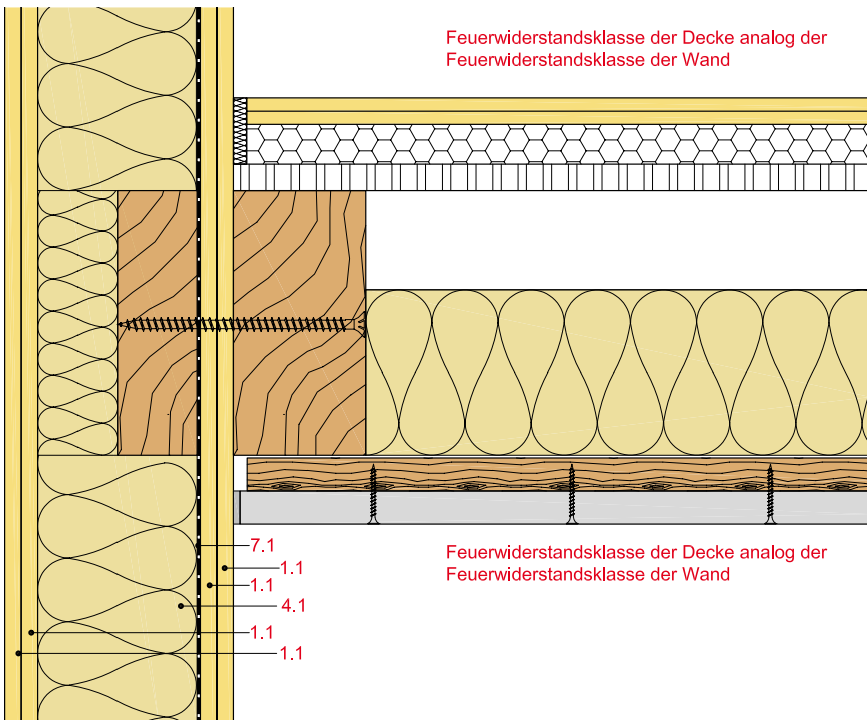
HW32-D-DH-2

Deckenanschluss an Holzbalkendecke



HW32-D-DH-3

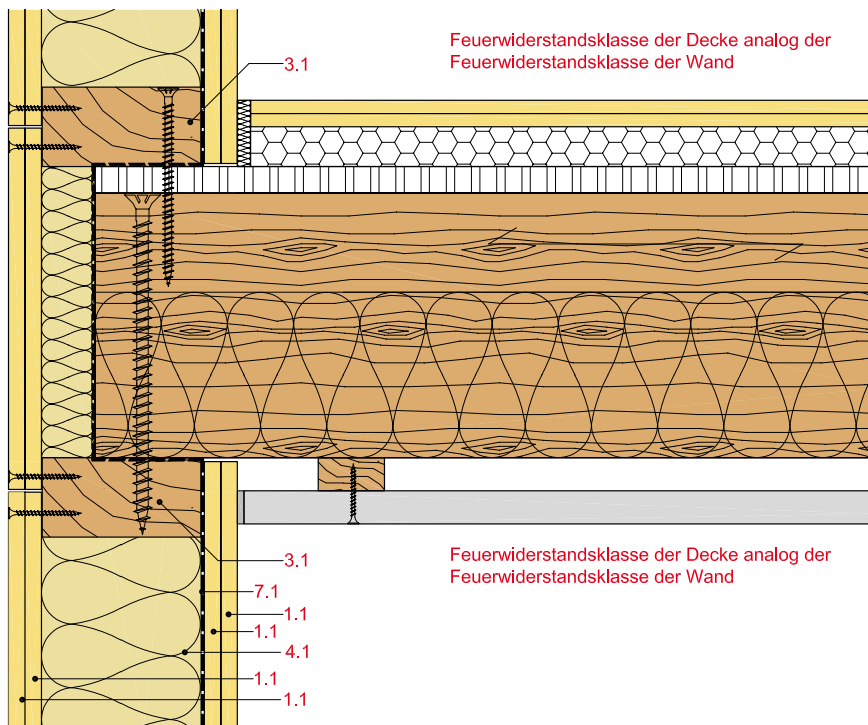
Deckenanschluss an Holzbalkendecke



Anschluss an Holzbalkendecke

HW32-D-DH-4

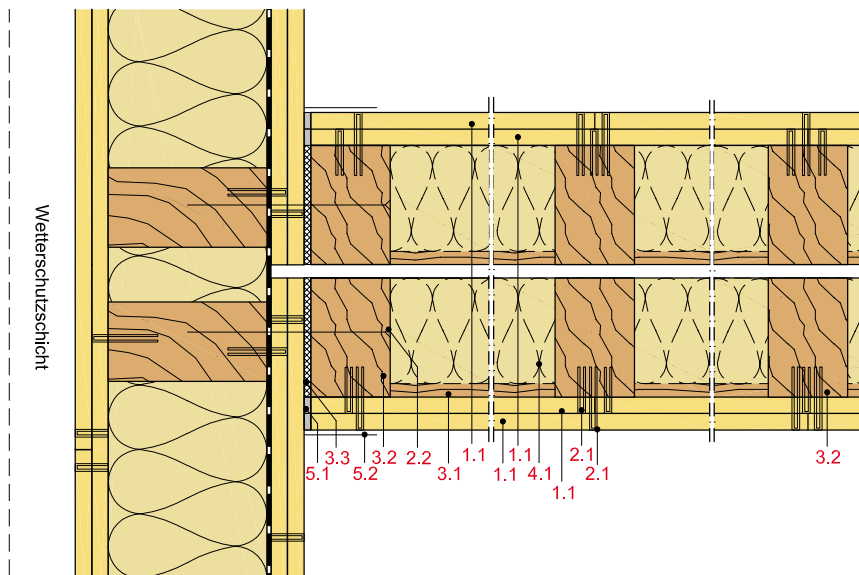
Deckenanschluss an Holzbalkendecke



Anschluss an Trennwand/Eckausbildung

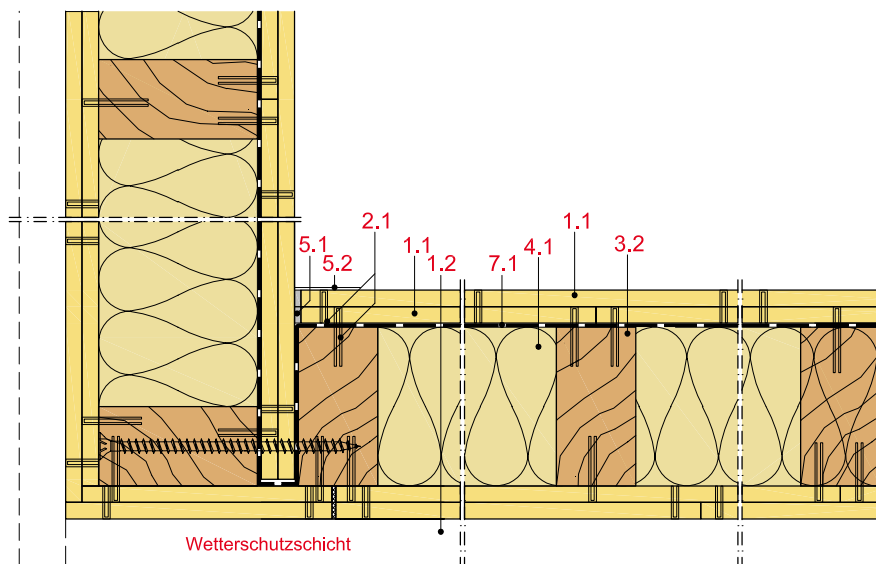
HW32-D-WT-1

Anschluss an Trennwand



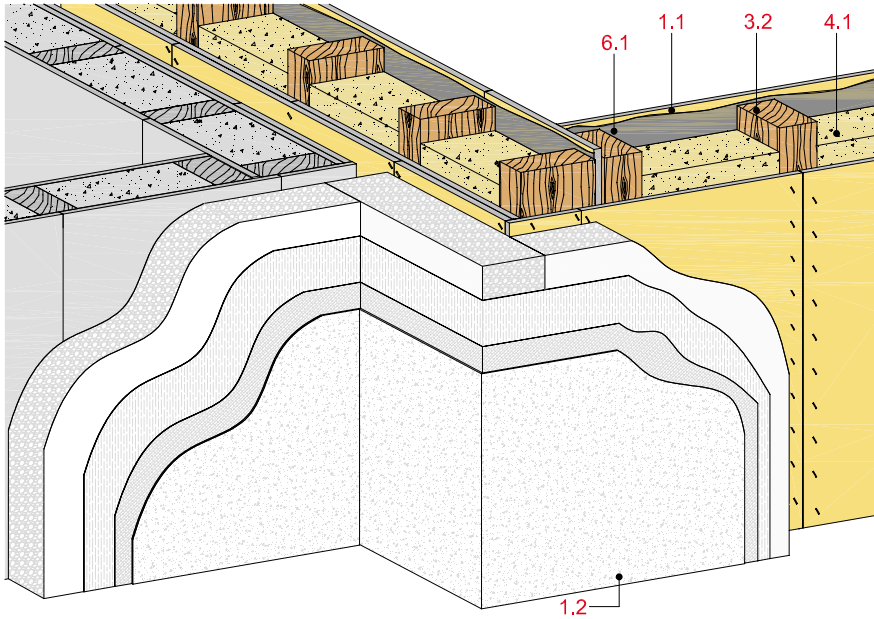
HW32-D-EA-1

Eckausbildung



Abschlusswände 2-lagig beplankt

mit Rigidur H bzw. Rigidur H Activ'Air Gipsfaserplatte



Technische Daten

Schallschutz

R_w bis 72 dB

Brandschutz

F 90-B/F30-B

Wandhöhe

nach Statik

Wanddicke

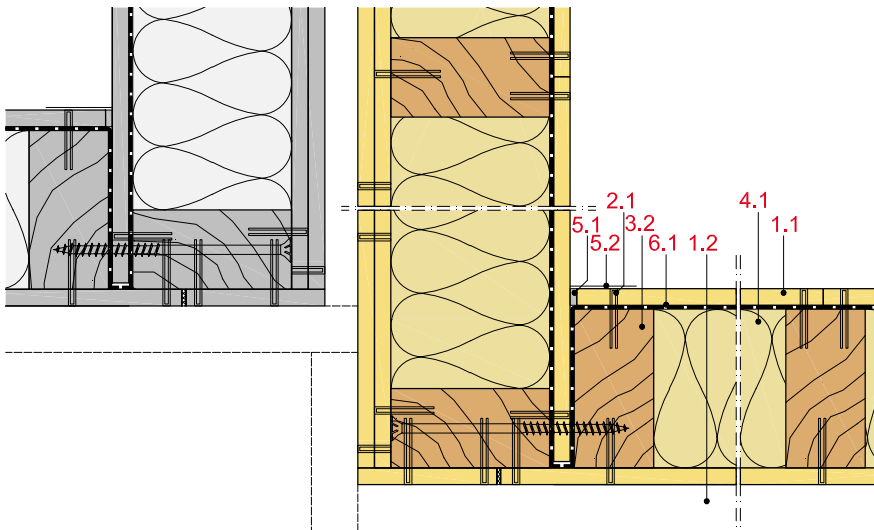
bis 183 mm

Gewicht (ohne Dämmung)

bis ca. 81 kg/m²



Längsschnitt



Wanddicke und -gewicht

Bepankung mm	Ständer b/d mm	Wand- dicke ca. mm	Wand- gewicht kg/m ²
2 x 12,5	60/140	178	57
2 x 15	60/140	183	81

Gewichtsangaben ohne Dämmstoff

Systemaufbau

1 Bepankung	1.1 Rigidur H bzw. Rigidur H Activ'Air Gipsfaserplatte 1.2 Wetterschutzbekleidung
2 Befestigung	2.1 Rigidur Fix Schnellbauschraube oder Stahldrahtklammern
3 Unterkonstruktion	3.1 Holzschwelle als Bodenanschluss Holzrähm als Deckenanschluss 3.2 Holzständer 3.3 Rigips Anschlussdichtung Filz
4 Dämmstoff	4.1 Schallschutz: z. B. Isover ULTIMATE Holzbaufilz bzw. Holzbauplatte Brandschutz: gemäß Prüfzeugnis
5 Verspachtelung	5.1 z. B. VARIO Fugenspachtel 5.2 Rigips Bewehrungsstreifen oder alternativ Rigips TrennFix gemäß Verarbeitungsrichtlinien
6 Dampfbremse	6.1 nach bauphysikalischem Nachweis

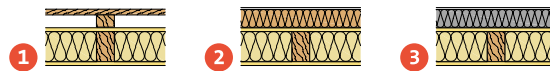
Zulässige Wandhöhen

Für nichttragende Wände gelten die Wandhöhen aus DIN 4103-4. Bei Wänden mit tragender Funktion müssen die Wandhöhen statisch nachgewiesen werden. Wandhöhen mit Brandschutzanforderungen sind in den Brandschutz-Nachweisen geregelt.

Schallschutz

Aufbauten

Schalldämm-Maß R_w - Außenverkleidung



Innenverkleidung	mm	Schalldämm-Maß R_w in dB			
	a	-	39	43	42
	b	1 x 12,5 2 x 12,5	46 52	48 53	48 53
	c	1 x 12,5 2 x 12,5	43 47	46 49	45 48
	d	1 x 12,5 2 x 12,5	62 66	64 68	64 67

Innenverkleidung

- a** ohne Innenverkleidung
- b** Rigips Hut-Federschiene (Abstand 500 mm)
1 x 12,5 bzw. 2 x 12,5 mm Rigips Feuerschutzplatte RF
- c** Holzlattung 30/50 mm (Abstand 500 mm),
1x 12,5 bzw. 2 x 12,5 mm Rigips Feuerschutzplatte RF
- d** freistehende Vorsatzschale CW 50,
40 mm Dämmung (Isover Akustik TP1), 1 x 12,5 bzw.
2 x 12,5 mm Rigips Feuerschutzplatte RF

Außenverkleidung

- 1** Unterspannbahn, Holzlattung 40/60 mm, offene Holzschalung
- 2** Holzweichfaserplatte 60 mm, Außenputz gemäß System
- 3** Steinwolle-Lamelle 60 mm, Außenputz gemäß System

Hinweis

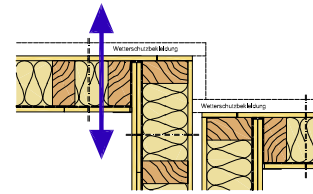
Nachweis:
M 6030-18

R_w = bewertetes Schalldämm-Maß der trennenden Wand ohne flankierende Übertragung.

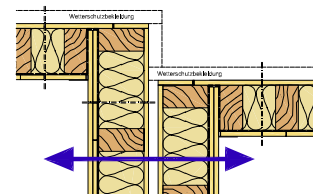
Eingangswert für das Nachweisverfahren nach DIN 4109-2.

$(R_{w,R} = R_w - 2 \text{ dB})$

Werte gelten für Schallübertragung von Außen nach Innen



Schallübertragung von Innen nach Innen
 $R_w = 70 \text{ dB}$ nach DIN 4109-33 Tabelle 5, Zeile 2



Brandschutz

Beplankung außen	innen	Unterkonstruktion		Dämmstoff			Zulässige Spannung σ_D N/mm ²	Zulässige Auslastung α_7	Feuerwiderstandsklasse		
		Holzständer b/d mm	Achs- abstand a mm	Dicke mm	Roh- dichte kg/m ³	Baustoff- klasse			außen	innen	
ohne Wetterschutzbekleidung											
2 x 12,5	12,5	≥ 60/140	625	140	30 ¹⁾	A	2,0	0,8	F 90-B	F 30-B	
2 x 15	15	≥ 60/160	625	100	11 ²⁾	A	2,0	0,8	F 90-B	F 30-B	
mit Wetterschutzbekleidung ohne brandschutztechnisch wirksamer Funktion											
WSB + 2 x 12,5	12,5	≥ 60/140	625	140	30 ¹⁾	A	2,0	0,8	F 90-B	F 30-B	
WSB + 2 x 15	15	≥ 60/160	625	100	11 ²⁾	A	2,0	0,8	F 90-B	F 30-B	

¹⁾ z. B. Isover Protect BSP 30

²⁾ z. B. Isover ULTIMATE Holzbaufilz bzw. Holzbauplatte

WSB (Wetterschutzbekleidung)

Bauaufsichtlich zugelassene Fassadensysteme (ausgenommen Fassadensysteme mit Stahlblechen)

Nachweis:

P-SAC-02/III-673
GS 3.2/15-214-1

Bemessungswerte der Tragfähigkeit

Beplankung	Unterkonstruktion		Vertikallast		Horizontallast ohne ¹⁾ Brandschutz- anforderungen kN
	Ständer b/d mm	Achs- abstand a mm	ohne Brandschutz- anforderungen kN/m	mit Brandschutz- anforderungen kN/m	
≥ 2 x 12,5	≥ 60/100	625	29,5	29,5	26,3
≥ 2 x 12,5	≥ 60/160	625	47,2	47,2	26,3

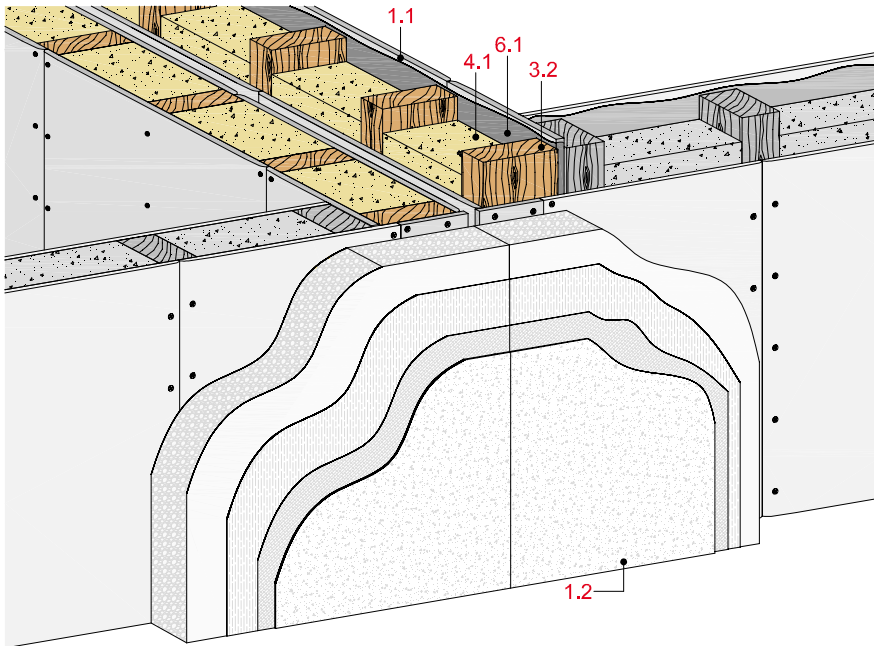
¹⁾ nur die 1. Beplankungslage statisch wirksam

Hinweis

Die Bemessungswerte der Tragfähigkeit wurden für eine Referenzwand mit einer Breite von 2.500 mm und einer Höhe von 2.750 mm nach den Berechnungsgrundsätzen der DIN EN 1995-1-1 ermittelt. Dabei wurden die Parameter $k_{mod} = 0,8$ und $\gamma_m = 1,3$ sowie $\eta_{fi} = 0,6$ angesetzt. Nähere Erläuterungen befinden sich im Kapitel Bautechnik, Thema Wandscheibenbemessung.

Wohnungstrennwände 1-lagig beplankt

mit Rigips Feuerschutzplatte RF bzw. RFI



Technische Daten

Schallschutz

R_w bis 58 dB

Brandschutz

bis F 90-B

Wandhöhe

nach Statik

Wanddicke

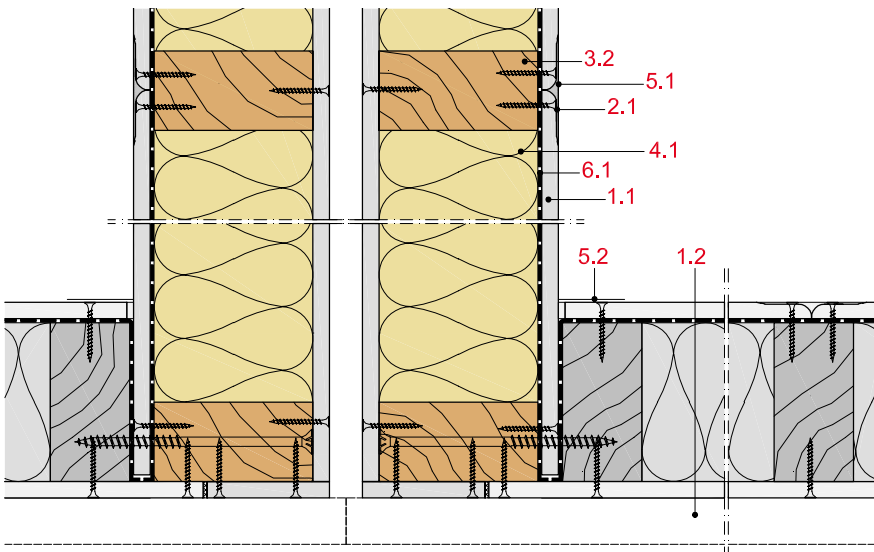
bis 290 mm

Gewicht (ohne Dämmung)

bis ca. 61 kg/m²



Längsschnitt



Wanddicke und -gewicht

Bepankung außen/innen mm	Ständer b/d mm	Wand- dicke ca. mm	Wand- gewicht kg/m ²
12,5 + 10	2 x 60/100	285	61
12,5 + 12,5	2 x 60/100	290	58

Gewichtsangaben ohne Dämmstoff

Systemaufbau

1 Bepankung	1.1 Rigips Feuerschutzplatte RF bzw. RFI 1.2 Wetterschutzbekleidung
2 Befestigung	2.1 Rigips Schnellbauschraube TN
3 Unterkonstruktion	3.1 Holzschwelle als Bodenanschluss Holzrähm als Deckenanschluss 3.2 Holzständer 3.3 Rigips Anschlussdichtung Filz
4 Dämmstoff	4.1 Schallschutz: z. B. Isover ULTIMATE Holzbaufilz bzw. Holzbauplatte Brandschutz: gemäß Prüfzeugnis
5 Verspachtelung	5.1 z. B. VARIO Fugenspachtel 5.2 Rigips Bewehrungsstreifen oder alternativ Rigips TrennFix gemäß Verarbeitungsrichtlinien
6 Dampfbremse	6.1 nach bauphysikalischem Nachweis

Schallschutz

Beplankung		Unterkonstruktion		Dämmstoff	Schalldämm-
je Wandseite		Ständer	Achs-	Dicke	Maß
außen	innen	b/d	abstand		R_w
mm	mm	mm	mm	mm	dB
12,5	12,5	≥ 60/100	625	80 ¹⁾	58

¹⁾ z. B. Isover ULTIMATE Holzbaufilz bzw. Holzbauplatte

Hinweis

Nachweis:
ift 175 38324

R_w = bewertetes Schalldämm-Maß der trennenden Wand ohne flankierende Übertragung.

Eingangswert für das Nachweisverfahren nach DIN 4109-2.

($R_{w,R} = R_w - 2$ dB)

Brandschutz

Beplankung		Unterkonstruktion		Dämmstoff		Baustoff-	Zulässige	Zulässige	Feuerwider-
je Wandseite		Holzständer	Achs-	Dicke	Roh-				
außen	innen	b/d	abstand a		dichte	klasse	σ_D	α_7	
mm	mm	mm	mm	mm	kg/m ³		N/mm ²		
12,5	10 ¹⁾	≥ 2 x 60/100	625	100	11 ²⁾	A	2,0	0,8	F 30-B
12,5	12,5	≥ 2 x 60/100	625	100	11 ²⁾	A	2,0	0,8	F 60-B
12,5	12,5	≥ 2 x 60/100	625	100	30 ³⁾	A	2,0	0,8	F 90-B

¹⁾ Rigidur H Gipsfaserplatte

²⁾ z. B. Isover ULTIMATE Holzbaufilz bzw. Holzbauplatte
Alternativ B2 Dämmstoffe:

- Zellulosefaser-Einblasdämmung, Rohdichte 50 kg/m³
- Holzweichfaser-Dämmplatte, Rohdichte 45 kg/m³
- Hanffaser-Dämmplatte, Rohdichte 30 kg/m³

³⁾ z. B. Isover Protect BSP 30

Nachweis:

P-SAC-02/III-671
P-SAC-02/III-672
GS 3.2/15-214-1

Bemessungswerte der Tragfähigkeit

Beplankung	Unterkonstruktion		Vertikallast		Horizontallast
	Ständer	Achs-	ohne	mit	
	b/d	abstand	Brandschutz-	Brandschutz-	
mm	mm	mm	anforderungen	anforderungen	
			kN/m	kN/m	
1 x 12,5	≥ 60/100	625	2 x 29,5	2 x 29,5	2 x 13,5
1 x 15	≥ 60/160	625	2 x 29,5	2 x 29,5	2 x 19,1

Hinweis

Die Bemessungswerte der Tragfähigkeit wurden für eine Referenzwand mit einer Breite von 2.500 mm und einer Höhe von 2.750 mm nach den Berechnungsgrundsätzen der DIN EN 1995-1-1 ermittelt. Dabei wurden die Parameter $k_{mod} = 0,8$ und $\gamma_m = 1,3$ sowie $\eta_{fi} = 0,6$ angesetzt. Nähere Erläuterungen befinden sich im Kapitel Bautechnik, Thema Wandscheibenbemessung.

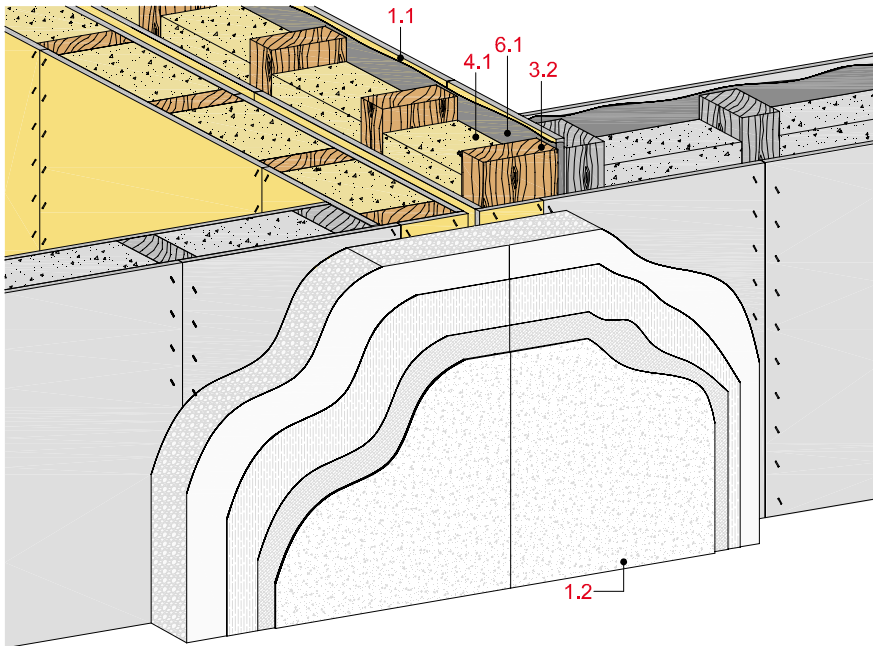
Zulässige Wandhöhen

Für nichttragende Wände gelten die Wandhöhen aus DIN 4103-4.

Bei Wänden mit tragender Funktion müssen die Wandhöhen statisch nachgewiesen werden. Wandhöhen mit Brandschutzanforderungen sind in den o. g. Brandschutz-Nachweisen geregelt.

Wohnungstrennwände 1-lagig beplankt

mit Rigidur H bzw. Rigidur H Activ'Air Gipsfaserplatte



Technische Daten

Schallschutz

R_w bis 62 dB

Brandschutz

bis F 90-B

Wandhöhe

nach Statik

Wanddicke

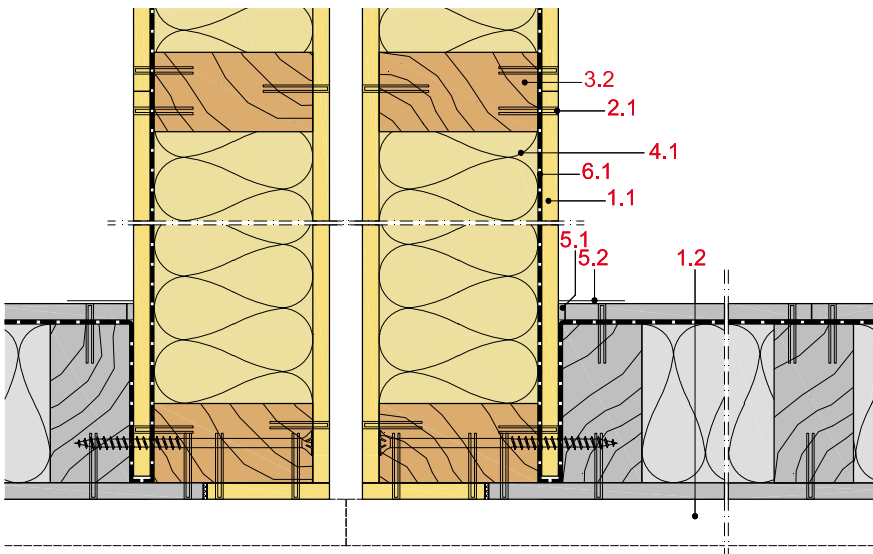
bis 290 mm

Gewicht (ohne Dämmung)

bis ca. 77 kg/m²



Längsschnitt



Wanddicke und -gewicht

Beplankung außen/innen mm	Ständer b/d mm	Wand- dicke ca. mm	Wand- gewicht kg/m ²
12,5 + 10	2 x 60/100	285	71
12,5 + 12,5	2 x 60/100	290	77
15 + 15	2 x 60/100	300	89

Gewichtsangaben ohne Dämmstoff

Systemaufbau

1 Beplankung	1.1 Rigidur H bzw. Rigidur H Activ'Air Gipsfaserplatte 1.2 Wetterschutzbekleidung
2 Befestigung	2.1 Rigidur Fix Schnellbauschraube oder Stahldrahtklammern
3 Unterkonstruktion	3.1 Holzschwelle als Bodenanschluss Holzrähm als Deckenanschluss 3.2 Holzständer 3.3 Rigips Anschlussdichtung Filz
4 Dämmstoff	4.1 Schallschutz: z. B. Isover ULTIMATE Holzbaufilz bzw. Holzbauplatte Brandschutz: gemäß Prüfzeugnis
5 Verspachtelung	5.1 z. B. VARIO Fugenspachtel 5.2 Rigips Bewehrungsstreifen oder alternativ Rigips TrennFix gemäß Verarbeitungsrichtlinien
6 Dampfbremse	6.1 nach bauphysikalischem Nachweis

Schallschutz

Beplankung		Unterkonstruktion		Dämmstoff	Schalldämm-
je Wandseite		Ständer	Achs-	Dicke	Maß
außen	innen	b/d	abstand		R_w
mm	mm	mm	mm	mm	dB
12,5	12,5	≥ 60/100	625	80 ¹⁾	62

¹⁾ z. B. Isover ULTIMATE Holzbaufilz bzw. Holzbauplatte

Hinweis

Nachweis:
ift 175 38324

R_w = bewertetes Schalldämm-Maß der trennenden Wand ohne flankierende Übertragung.

Eingangswert für das Nachweisverfahren nach DIN 4109-2.

($R_{w,R} = R_w - 2 \text{ dB}$)

Brandschutz

Beplankung		Unterkonstruktion		Dämmstoff		Baustoff-	Zulässige	Zulässige	Feuerwider-
je Wandseite		Holzständer	Achs-	Dicke	Roh-				
außen	innen	b/d	abstand a	mm	dichte	klasse	σ_D	α_7	
mm	mm	mm	mm	mm	kg/m ³		N/mm ²		
12,5	10	≥ 2 x 60/100	625	100	11 ¹⁾	A	2,0	0,8	F 30-B
12,5	12,5	≥ 2 x 60/100	625	100	11 ¹⁾	A	2,0	0,8	F 60-B
12,5	12,5	≥ 2 x 60/100	625	100	30 ²⁾	A	2,0	0,8	F 90-B
15	15	≥ 2 x 60/100	625	100	11	A	1,6	0,6	F 90-B

¹⁾ z. B. Isover ULTIMATE Holzbaufilz bzw. Holzbauplatte
Alternativ B2 Dämmstoffe:

- Zellulosefaser-Einblasdämmung, Rohdichte 50 kg/m³
- Holzweichfaser-Dämmplatte, Rohdichte 45 kg/m³
- Hanffaser-Dämmplatte, Rohdichte 30 kg/m³

²⁾ z. B. Isover Protect BSP 30

Nachweis:

P-SAC-02/III-671
P-SAC-02/III-672
GS 3.2/15-214-1

Bemessungswerte der Tragfähigkeit

Beplankung	Unterkonstruktion		Vertikallast		Horizontallast
	Ständer	Achs-	ohne	mit	ohne
	b/d	abstand	Brandschutz-	Brandschutz-	Brandschutz-
mm	mm	mm	anforderungen	anforderungen	anforderungen
			kN/m	kN/m	kN
1 x 12,5	≥ 60/100	625	2 x 29,5	2 x 29,5	2 x 26,3
1 x 15	≥ 60/160	625	2 x 29,5	2 x 25,6	2 x 26,3

Hinweis

Die Bemessungswerte der Tragfähigkeit wurden für eine Referenzwand mit einer Breite von 2.500 mm und einer Höhe von 2.750 mm nach den Berechnungsgrundsätzen der DIN EN 1995-1-1 ermittelt. Dabei wurden die Parameter $k_{mod} = 0,8$ und $\gamma_m = 1,3$ sowie $\eta_{fi} = 0,6$ angesetzt. Nähere Erläuterungen befinden sich im Kapitel Bautechnik, Thema Wandscheibenbemessung.

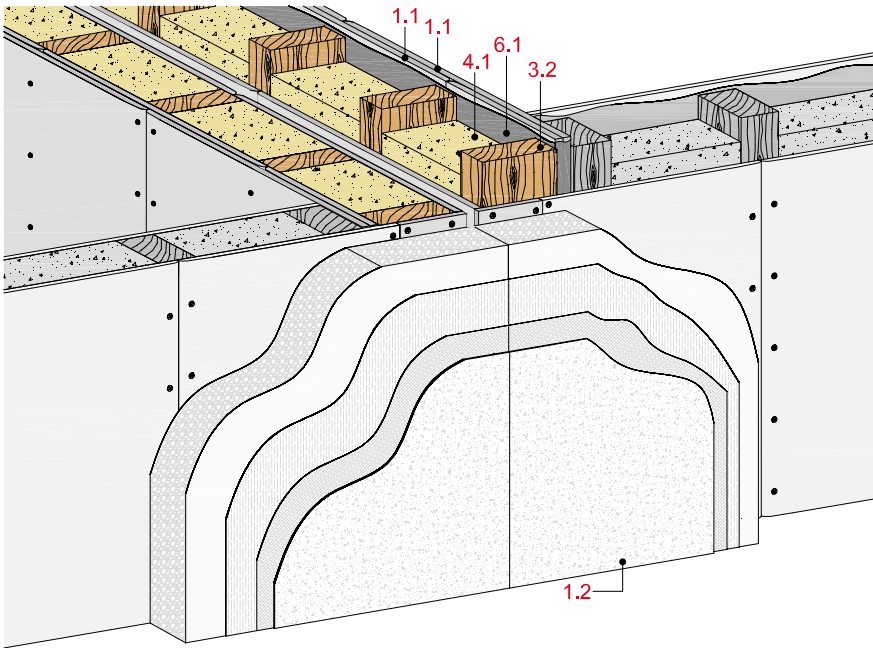
Zulässige Wandhöhen

Für nichttragende Wände gelten die Wandhöhen aus DIN 4103-4.

Bei Wänden mit tragender Funktion müssen die Wandhöhen statisch nachgewiesen werden. Wandhöhen mit Brandschutzanforderungen sind in den o. g. Brandschutz-Nachweisen geregelt.

Wohnungstrennwände 2-lagig beplankt

mit Rigips Feuerschutzplatte RF bzw. RFI



Technische Daten

Schallschutz

R_w bis 60 dB

Brandschutz

bis F 90-B K₂30

Wandhöhe

nach Statik

Wanddicke

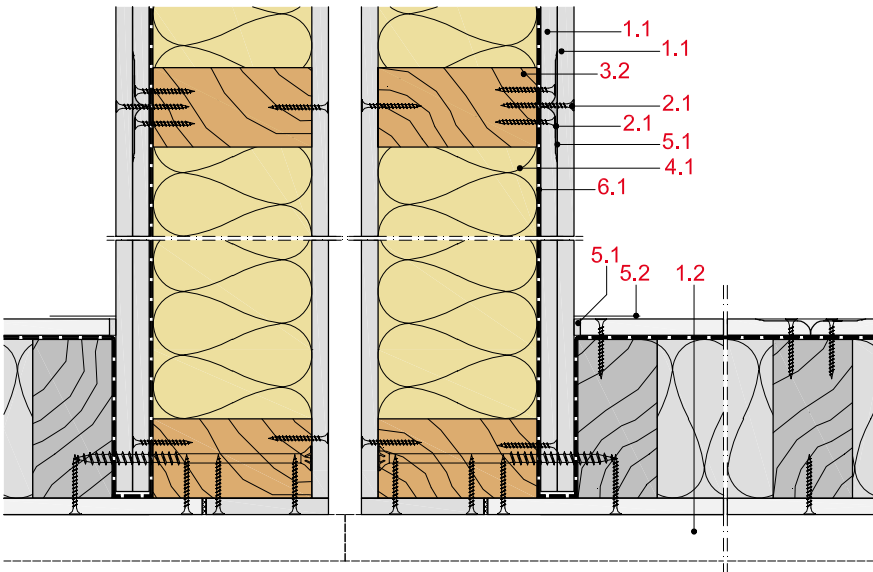
bis 325 mm

Gewicht (ohne Dämmung)

bis ca. 78 kg/m²



Längsschnitt



Wanddicke und -gewicht

Bepankung außen/innen	Ständer b/d mm	Wanddicke ca. mm	Wandgewicht kg/m ²
2 x 12,5 + 12,5	2 x 60/100	325	78

Gewichtsangaben ohne Dämmstoff

Systemaufbau

1 Bepankung	1.1 Rigips Feuerschutzplatte RF bzw. RFI 1.2 Wetterschutzbekleidung
2 Befestigung	2.1 Rigips Schnellbauschraube TN
3 Unterkonstruktion	3.1 Holzschwelle als Bodenanschluss Holzrähm als Deckenanschluss 3.2 Holzständer 3.3 Rigips Anschlussdichtung Filz
4 Dämmstoff	4.1 Schallschutz: z. B. Isover ULTIMATE Holzbaufilz bzw. Holzbauplatte Brandschutz: gemäß Prüfzeugnis
5 Verspachtelung	5.1 z. B. VARIO Fugenspachtel 5.2 Rigips Bewehrungsstreifen oder alternativ Rigips TrennFix gemäß Verarbeitungsrichtlinien
6 Dampfbremse	6.1 nach bauphysikalischem Nachweis

Analoge Detailhinweise

Details	Seite
Anschluss an Holzbalkendecke	66
Anschluss an Trennwand	69
Eckausbildung	69

Schallschutz

Beplankung		Unterkonstruktion		Dämmstoff	Schalldämm-
je Wandseite		Ständer	Achs-	Dicke	Maß
außen	innen	b/d	abstand		R_w
mm	mm	mm	mm	mm	dB
2 x 12,5	12,5	≥ 60/100	625	80 ¹⁾	60

¹⁾ z. B. Isover ULTIMATE Holzbaufilz bzw. Holzbauplatte

Hinweis

Nachweis:
ift 175 38324

R_w = bewertetes Schalldämm-Maß der trennenden Wand ohne flankierende Übertragung.

Eingangswert für das Nachweisverfahren nach DIN 4109-2.

$$(R_{w,R} = R_w - 2 \text{ dB})$$

Brandschutz

Beplankung		Unterkonstruktion		Dämmstoff			Zulässige	Zulässige	Feuerwider-
je Wandseite		Holzständer	Achs-	Dicke	Roh-	Baustoff-	Spannung	Auslastung	standsklasse
außen	innen	b/d	abstand a	mm	dichte	klasse	σ_D	α_7	
mm	mm	mm	mm	mm	kg/m ³		N/mm ²		
2 x 12,5	12,5	≥ 2 x 60/100	625	60	11 ¹⁾	A	2,5	1,0	F 60-B K ₂ 30
2 x 12,5	12,5	≥ 2 x 60/100	625	100	30 ²⁾	A	2,0	0,8	F 90-B K ₂ 30

¹⁾ z. B. Isover ULTIMATE Holzbaufilz bzw. Holzbauplatte
Alternativ B2 Dämmstoffe:
- Zellulosefaser-Einblasdämmung, Rohdichte 50 kg/m³
- Holzweichfaser-Dämmplatte, Rohdichte 45 kg/m³
- Hanffaser-Dämmplatte, Rohdichte 30 kg/m³

²⁾ z. B. Isover Protect BSP 30

Nachweis:
P-SAC-02/III-672
P-SAC-02/III-673
GS 3.2/15-214-1
GA-2016/054-Mey

Bemessungswerte der Tragfähigkeit

Beplankung	Unterkonstruktion		Vertikallast		Horizontallast
	Ständer	Achs-	ohne	mit	ohne ¹⁾
	b/d	abstand	Brandschutz-	Brandschutz-	Brandschutz-
mm	mm	mm	anforderungen	anforderungen	anforderungen
			kN/m	kN/m	kN
2 x 12,5	≥ 60/100	625	2 x 29,5	2 x 29,5	2 x 13,5
2 x 15	≥ 60/160	625	2 x 29,5	2 x 29,5	2 x 19,1

¹⁾ nur die 1. Beplankungslage statisch wirksam

Hinweis

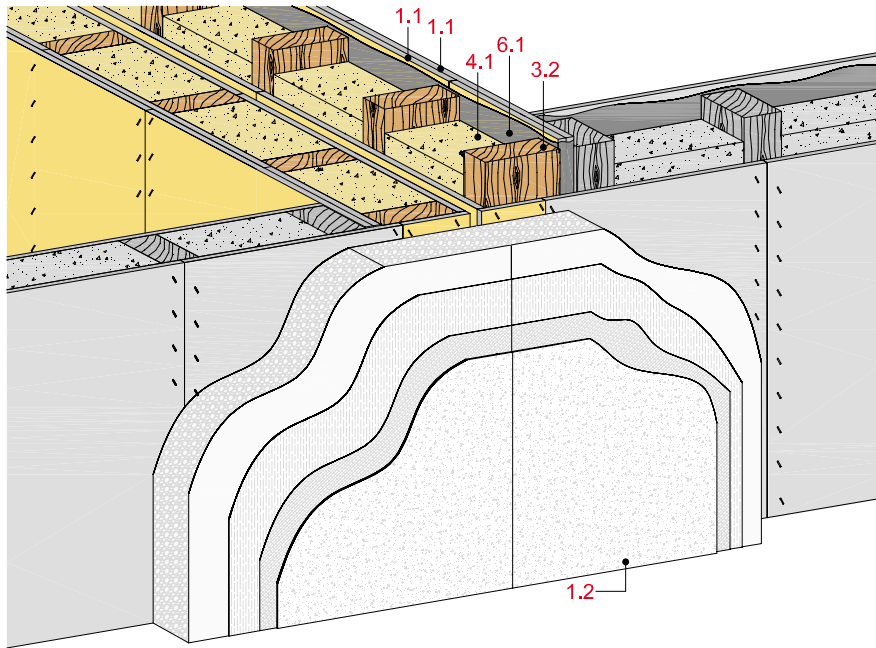
Die Bemessungswerte der Tragfähigkeit wurden für eine Referenzwand mit einer Breite von 2.500 mm und einer Höhe von 2.750 mm nach den Berechnungsgrundsätzen der DIN EN 1995-1-1 ermittelt. Dabei wurden die Parameter $k_{mod} = 0,8$ und $\gamma_m = 1,3$ sowie $\eta_{fi} = 0,6$ angesetzt. Nähere Erläuterungen befinden sich im Kapitel Bautechnik, Thema Wandscheibenbemessung.

Zulässige Wandhöhen

Für nichttragende Wände gelten die Wandhöhen aus DIN 4103-4.
Bei Wänden mit tragender Funktion müssen die Wandhöhen statisch nachgewiesen werden. Wandhöhen mit Brandschutzanforderungen sind in den o. g. Brandschutz-Nachweisen geregelt.

Wohnungstrennwände 2-lagig beplankt

mit Rigidur H bzw. Rigidur H Activ'Air Gipsfaserplatte



Technische Daten

Schallschutz

R_w bis 75 dB

Brandschutz

bis F 90-B K230

Wandhöhe

nach Statik

Wanddicke

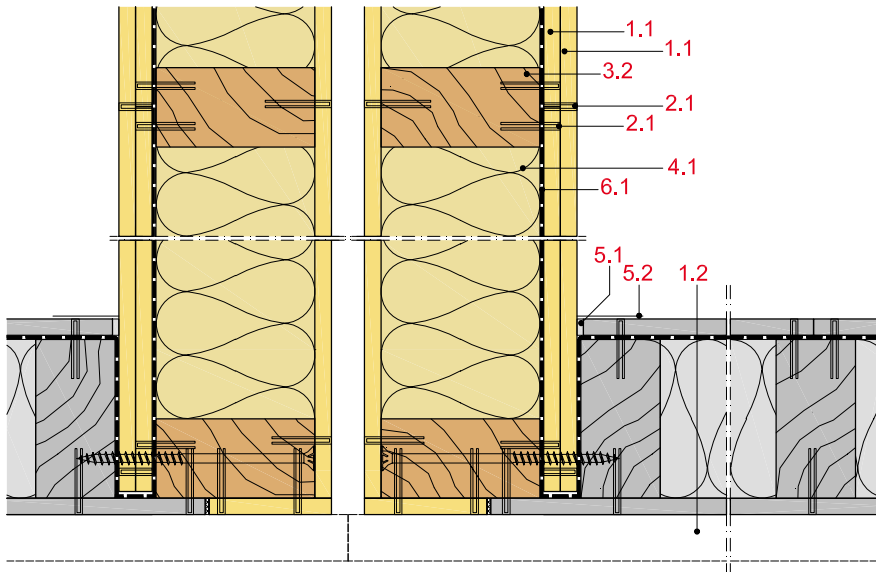
bis 325 mm

Gewicht (ohne Dämmung)

bis ca. 114 kg/m²



Längsschnitt



Wanddicke und -gewicht

Bepunktung außen/ innen mm	Ständer b/d mm	Wand- dicke ca. mm	Wand- gewicht kg/m ²
2x12,5 + 10	2x 60/100	310	102
2x12,5 + 12,5	2x 60/100	325	108
2x15 + 10	2x 60/100	320	114

Gewichtsangaben ohne Dämmstoff

Systemaufbau

1 Bepunktung	1.1 Rigidur H bzw. Rigidur H Activ'Air Gipsfaserplatte 1.2 Wetterschutzbekleidung
2 Befestigung	2.1 Rigidur Fix Schnellbauschraube oder Stahldrahtklammern
3 Unterkonstruktion	3.1 Holzschwelle als Bodenanschluss Holzrähm als Deckenanschluss 3.2 Holzständer 3.3 Rigips Anschlussdichtung Filz
4 Dämmstoff	4.1 Schallschutz: z. B. Isover ULTIMATE Holzbaufilz bzw. Holzbauplatte Brandschutz: gemäß Prüfzeugnis
5 Verspachtelung	5.1 z. B. VARIO Fugenspachtel 5.2 Rigips Bewehrungsstreifen oder alternativ Rigips TrennFix gemäß Verarbeitungsrichtlinien
6 Dampfbremse	6.1 nach bauphysikalischem Nachweis

Detailhinweise

Details	Seite
Eckausbildung	80
Anschluss an Holzbalkendecke	81

Schallschutz

Beplankung		Unterkonstruktion		Dämmstoff	Schalldämm-
je Wandseite		Ständer	Achs-	Dicke	Maß
außen	innen	b/d	abstand		R_w
mm	mm	mm	mm	mm	dB
2 x 12,5	12,5	≥ 60/100	625	80 ¹⁾	69
2 x 12,5	12,5	≥ 60/120	625	120 ¹⁾	75 ²⁾
2 x 15	12,5	≥ 60/100	625	80 ¹⁾	70 ²⁾

¹⁾ z. B. Isover ULTIMATE Holzbaufilz bzw. Holzbauplatte

²⁾ nach DIN 4109-33

Hinweis

Nachweis:
2096/4692-49-DK/br-
DIN 4109-33

R_w = bewertetes Schalldämm-Maß der trennenden Wand ohne flankierende Übertragung.

Eingangswert für das Nachweisverfahren nach DIN 4109-2.

$$(R_{w,R} = R_w - 2 \text{ dB})$$

Brandschutz

Beplankung		Unterkonstruktion		Dämmstoff		Baustoff-	Zulässige	Zulässige	Feuerwider-
je Wandseite		Holzständer	Achs-	Dicke	Roh-				
außen	innen	b/d	abstand a		dichte	klasse	σ_D	α_7	
mm	mm	mm	mm	mm	kg/m ³		N/mm ²		
2 x 12,5	10	≥ 2 x 60/100	625	100	30 ¹⁾	A	2,0	0,8	F 90-B K ₂ 30
2 x 15	10	≥ 2 x 60/100	625	100	11 ²⁾	A	2,0	0,8	F 90-B K ₂ 30

¹⁾ z. B. Isover Protect BSP 30

²⁾ z. B. Isover ULTIMATE Holzbaufilz bzw. Holzbauplatte

Alternativ B2 Dämmstoffe:

- Zellulosefaser-Einblasdämmung, Rohdichte 50 kg/m³

- Holzweichfaser-Dämmplatte, Rohdichte 45 kg/m³

- Hanffaser-Dämmplatte, Rohdichte 30 kg/m³

Nachweis:

P-SAC-02/III-672

P-SAC-02/III-673

GS 3.2/15-214-1

GA-2016/055-Mey

Bemessungswerte der Tragfähigkeit

Beplankung	Unterkonstruktion		Vertikallast		Horizontallast
	Ständer	Achs-	ohne	mit	ohne ¹⁾
	b/d	ab-	Brandschutz-		Brandschutz-
mm	mm	stand	anforderungen		anforderungen
		a	kN/m	kN/m	kN
		mm			
2 x 12,5	≥ 60/100	625	2 x 29,5	2 x 29,5	2 x 26,3
2 x 15	≥ 60/160	625	2 x 29,5	2 x 29,5	2 x 26,3

¹⁾ nur die 1. Beplankungslage statisch wirksam

Hinweis

Die Bemessungswerte der Tragfähigkeit wurden für eine Referenzwand mit einer Breite von 2.500 mm und einer Höhe von 2.750 mm nach den Berechnungsgrundsätzen der DIN EN 1995-1-1 ermittelt. Dabei wurden die Parameter $k_{mod} = 0,8$ und $\gamma_m = 1,3$ sowie $\eta_{fi} = 0,6$ angesetzt. Nähere Erläuterungen befinden sich im Kapitel Bautechnik, Thema Wandscheibenbemessung.

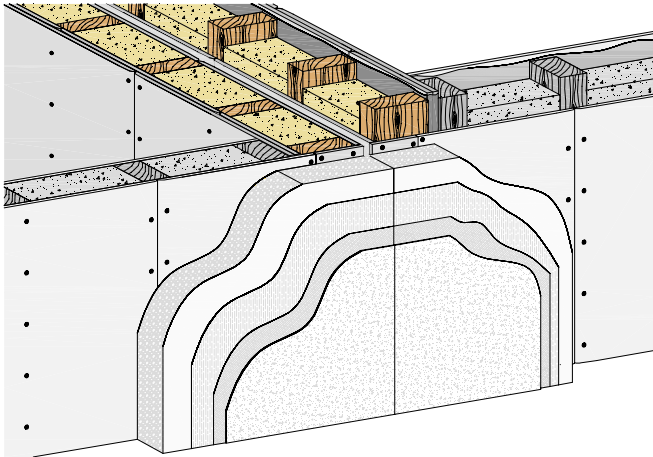
Zulässige Wandhöhen

Für nichttragende Wände gelten die Wandhöhen aus DIN 4103-4.

Bei Wänden mit tragender Funktion müssen die Wandhöhen statisch nachgewiesen werden.

Wandhöhen mit Brandschutzanforderungen sind in den o. g. Brandschutz-Nachweisen geregelt.

Wohnungstrennwände, 2-lagig beplankt



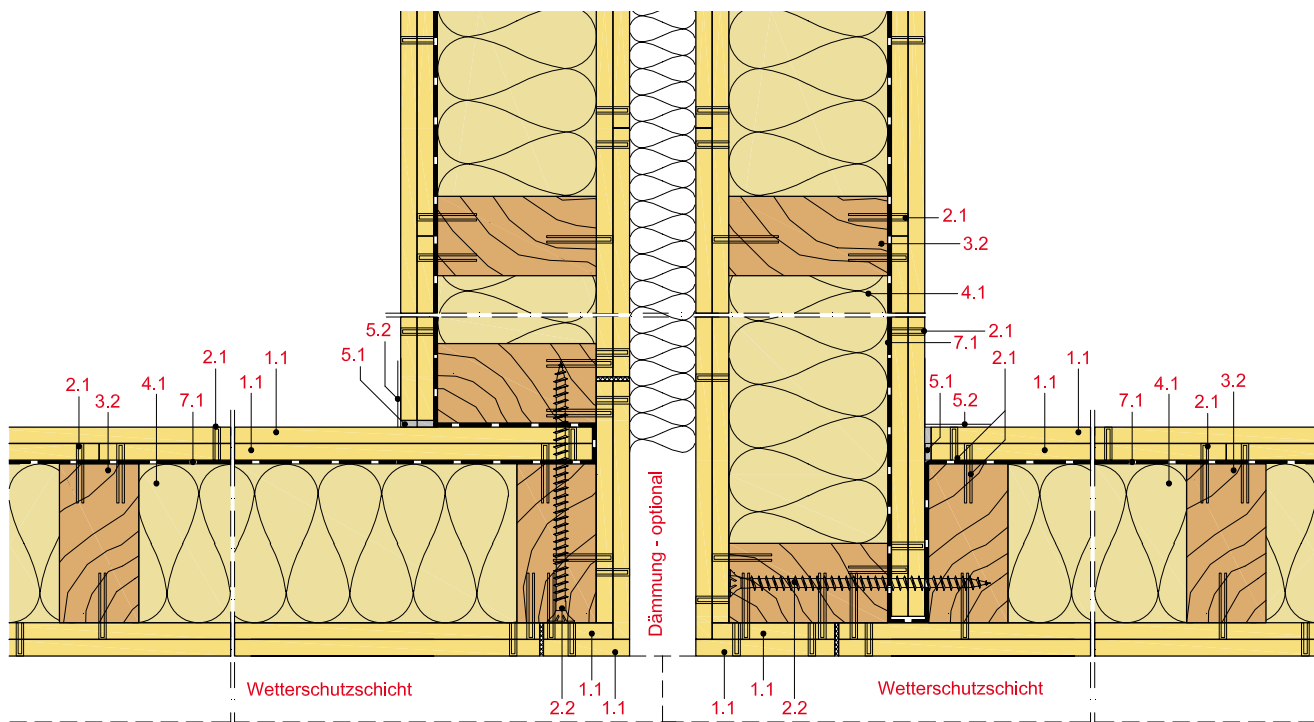
Systemaufbau

- 1.1 Beplankung
- 2.1 Befestigungsmittel
- 2.2 Randanschlussbefestigung
- 3.1 Holzschwelle als Bodenanschluss,
Holzrähm als Deckenanschluss
- 3.2 Holzständer
- 4.1 Dämmstoff gemäß System
- 5.1 z. B. VARIO Fugenspachtel
- 5.2 Rigips Bewehrungsstreifen oder alternativ Rigips TrennFix
gemäß Verarbeitungsrichtlinien
- 6.1 Elt.-Dose
- 6.2 Elt.-Brandschutzdose mit bauaufsichtlicher Zulassung
- 7.1 Dampfbremse

Eckausbildung

HW52-D-EA-1

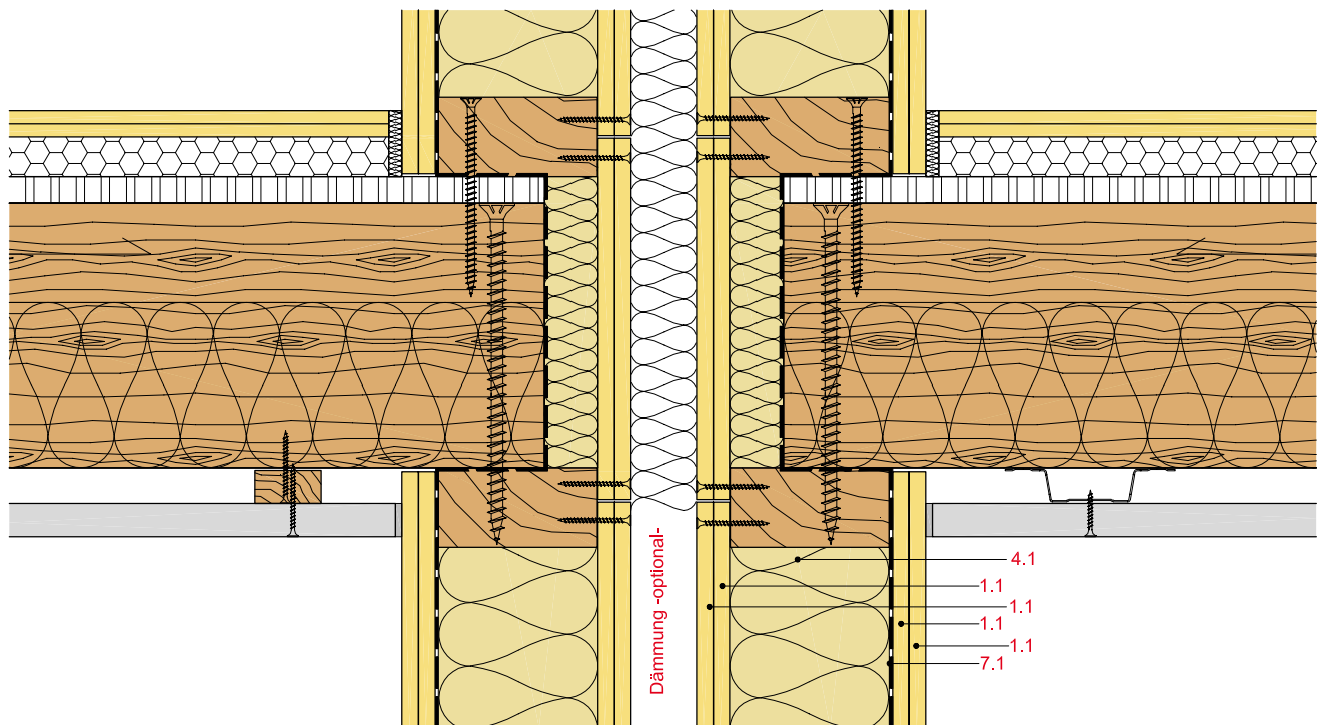
Eckausbildung



Anschluss an Holzbalkendecke

HW52-D-DH-1

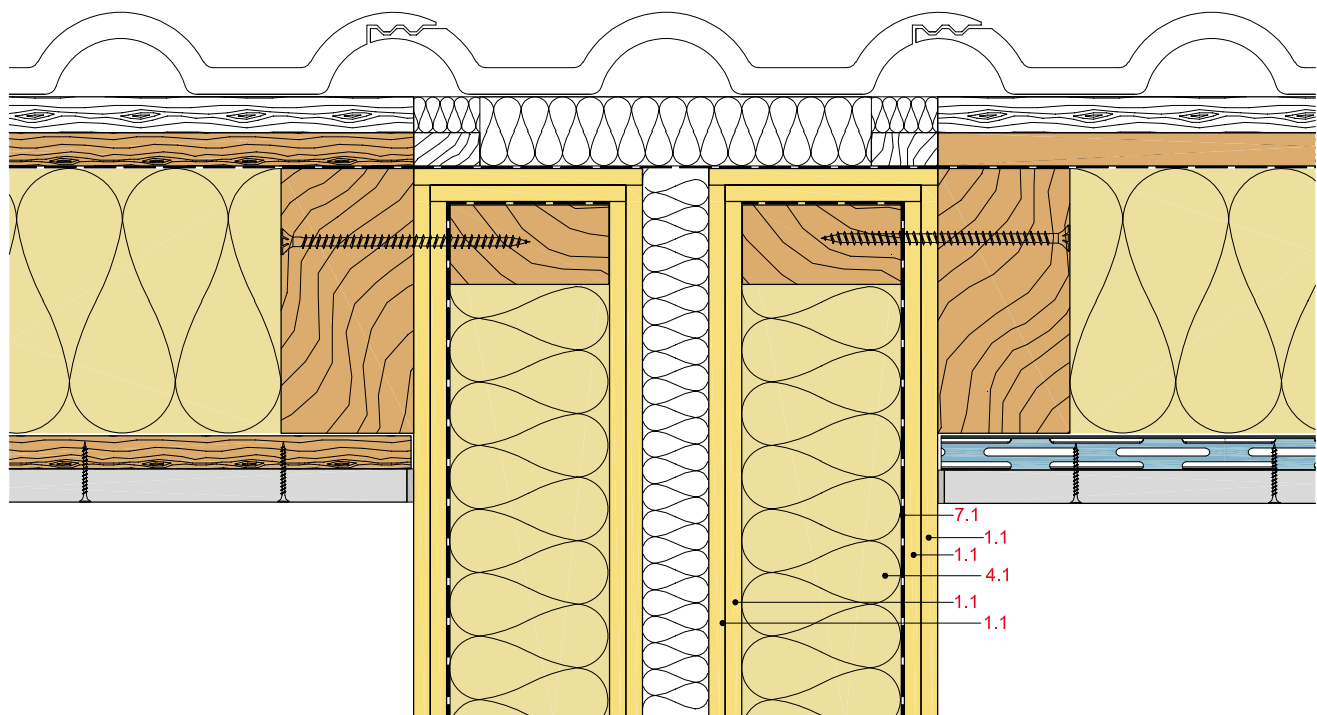
Deckenanschluss an Holzbalkendecke



Dachanschluss

HW52-D-DH-2

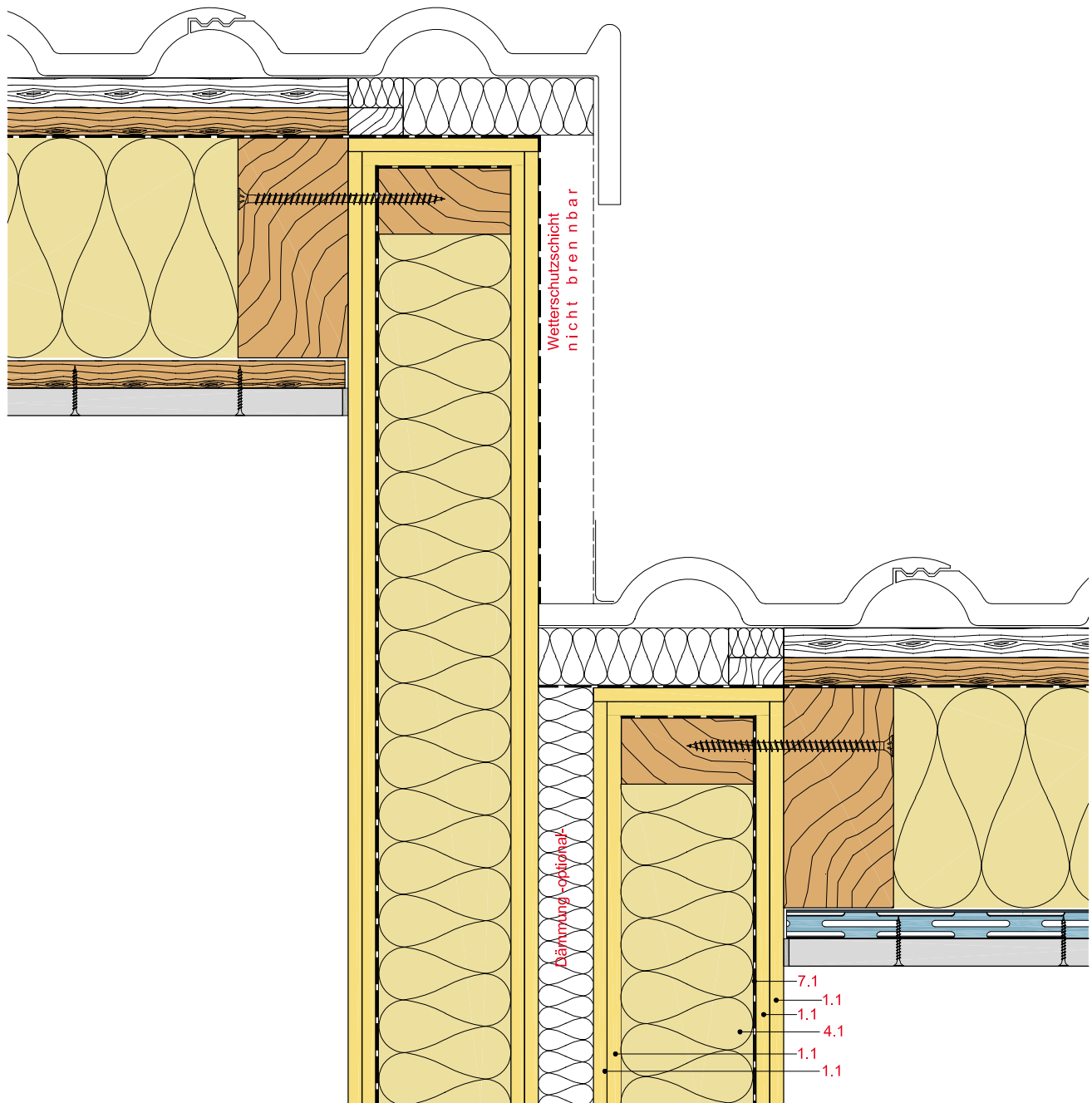
Dachanschluss



Dachanschluss mit Höhenversprung

HW52-D-DH-3

Dachanschluss mit Höhenversprung



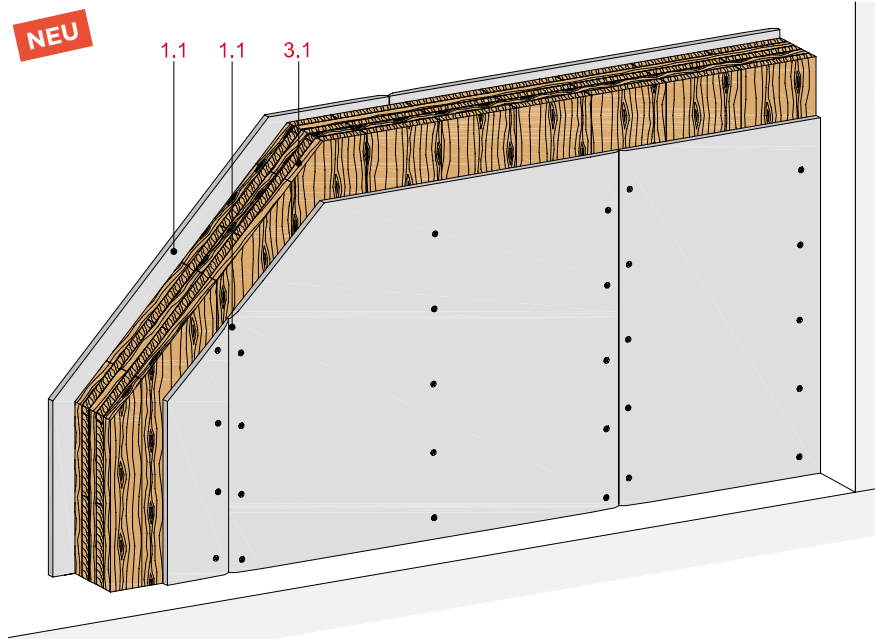


Holzmassivwände

	Systemnummern	Seite
Innenwände 1-fache Tragschicht	HM1	
NEU 1-lagig beplankt mit Rigips Feuerschutzplatte RF	HM11RF	88
NEU 1-lagig beplankt mit Rigidur H Gipsfaserplatte	HM11RH	90
2-lagig beplankt mit Rigips Feuerschutzplatte RF	HM12RF	92
2-lagig beplankt mit Rigidur H Gipsfaserplatte	HM12RH	94
2-lagig beplankt mit Rigidur H Gipsfaserplatte und Rigips Die Dicke RF	HM12RHDD	96
Innenwände 2-fache Tragschicht	HM2	
NEU 1-lagig beplankt mit Rigips Feuerschutzplatte RF	HM21RF	98
NEU 1-lagig beplankt mit Rigidur H Gipsfaserplatte	HM21RH	100
2-lagig beplankt mit Rigips Feuerschutzplatte RF	HM22RF	102
2-lagig beplankt mit Rigidur H Gipsfaserplatte	HM22RH	104
NEU 2-lagig beplankt mit Rigidur H Gipsfaserplatte und Rigips Die Dicke RF	HM22RHDD	106
Außenwände	HM3	
1-lagig beplankt mit Rigips Feuerschutzplatte RF	HM31RF	108
1-lagig beplankt mit Rigidur H Gipsfaserplatte	HM31RH	110
2-lagig beplankt mit Rigips Feuerschutzplatte RF	HM32RF	112
2-lagig beplankt mit Rigidur H Gipsfaserplatte	HM32RH	114

Innenwände 1-fache Tragschicht 1-lagig beplankt

mit Rigips Feuerschutzplatte RF bzw. RFI



Technische Daten

Schallschutz

R_w bis 63 dB

Brandschutz

bis REI 90

Wandhöhe

nach Statik

Wanddicke

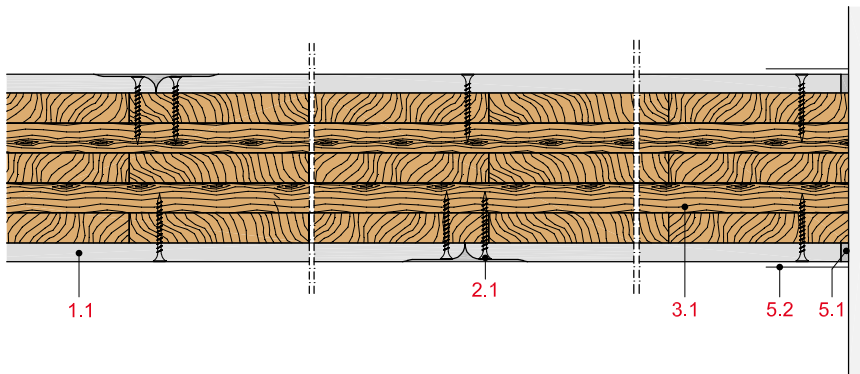
bis 285 mm

Gewicht (ohne Dämmung)

bis ca. 103 kg/m²



Längsschnitt



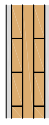
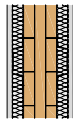
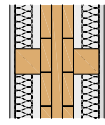
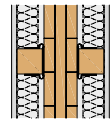
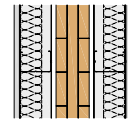
Wanddicke und -gewicht

Beplankung mm	Wand- element mm	Wand- dicke ca. mm	Wand- gewicht kg/m ²
2 x 12,5	90	140	86
2 x 15	100	160	103

Systemaufbau

1 Beplankung	1.1 Rigips Feuerschutzplatte RF bzw. RFI
2 Befestigung	2.1 Rigips Schnellbauschraube TN bzw. Stahldrahtklammer
3 Unterkonstruktion	3.1 Brettsperrholz, Binderholz BBS
5 Verspachtelung	5.1 z. B. VARIO Fugenspachtel
	5.2 Rigips Bewehrungsstreifen oder alternativ Rigips TrennFix gemäß Verarbeitungsrichtlinien

Schallschutz

Beplankung	Brettsper Holz	Schalldämm-Maß R_w		dB	dB	dB	dB	dB
		ohne Zusatzmaßnahmen	mit					
								
			Rigips Hut-Feder-schiene, 40 mm Mineralwolle ³⁾			Holzlatte 60/60, 40 mm Mineralwolle ³⁾	Justierschwing-bügel auf Holzlatte 60/60, 50 mm Mineralwolle ³⁾	Freistehende Vorsatzschale mit CW 75, 50 mm Mineralwolle ³⁾
mm	mm	dB	dB	dB	dB	dB	dB	dB
1 x 12,5	75 ¹⁾	34 / 37	44 / 48	43 / 47	49 / 53	56 / 63		
1 x 12,5	90 ²⁾	36 / 38	46 / 48	45 / 50	51 / 56	57 / 63		

¹⁾ Schalldämm-Maß R_w Brettsperholz **ohne** Beplankung bzw. Zusatzmaßnahmen: 30 dB
²⁾ Schalldämm-Maß R_w Brettsperholz **ohne** Beplankung bzw. Zusatzmaßnahmen: 33 dB
³⁾ z. B. Isover Akustic TP 1

Nachweis:
18-001268-PR01

R_w = bewertetes Schalldämm-Maß der trennenden Wand ohne flankierende Übertragung.

Eingangswert für das Nachweisverfahren nach DIN 4109-2.

$(R_{w,R} = R_w - 2 \text{ dB})$

Brandschutz

Beplankung je Wandseite	Brettsperholz	Zulässige Last	Feuerwiderstandsklasse
mm	mm	kN/m	
1 x 12,5 ²⁾	90	80,2	REI 60
1 x 12,5 ¹⁾	100	60,0	F 60-B
1 x 15	90	80,2	F 60-B
1 x 15 ²⁾	100	80,2	REI 90

¹⁾ geprüft ohne Beplankung
²⁾ auch mit Installationsebene möglich

Hinweis

Nachweis:
P-SAC-02/III-691
GS 3.2/15-087-1

Zulässige Wandhöhen

Beplankung je Wandseite	Brettsperholz	maximal zulässige Wandhöhe	
		ohne Brandschutzanforderungen	mit
mm	mm	mm	mm
alle Varianten	≥ 90	nach Statik	nach Statik

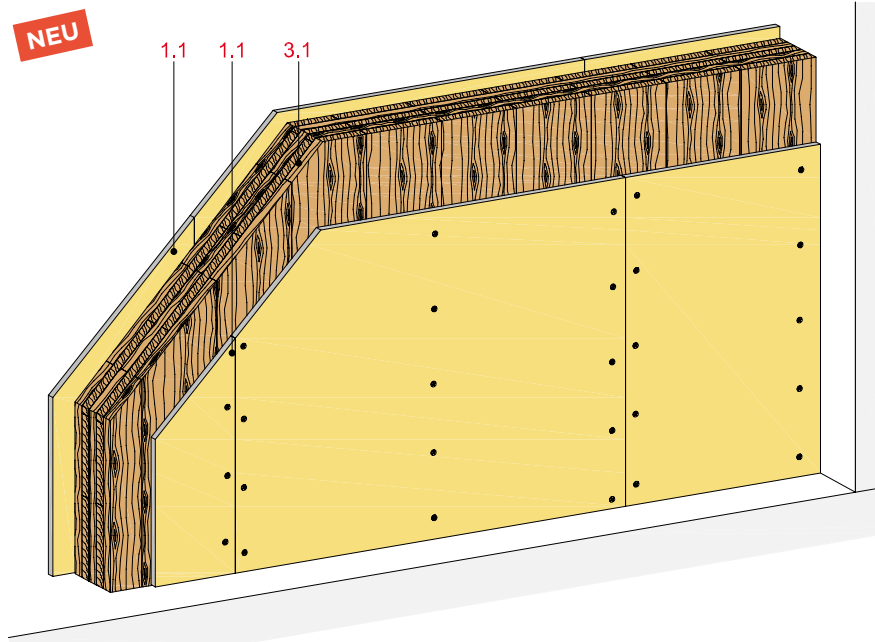
Hinweis

Nachweis:
Wandhöhen müssen statisch nachgewiesen werden.

Wandhöhen mit Brandschutzanforderungen sind in den o. g. Brandschutz-Nachweisen geregelt.

Innenwände 1-fache Tragschicht 1-lagig beplankt

mit Rigidur H bzw. Rigidur H Activ'Air Gipsfaserplatte



Technische Daten

Schallschutz

R_w bis 63 dB

Brandschutz

bis REI 90

Wandhöhe

nach Statik

Wanddicke

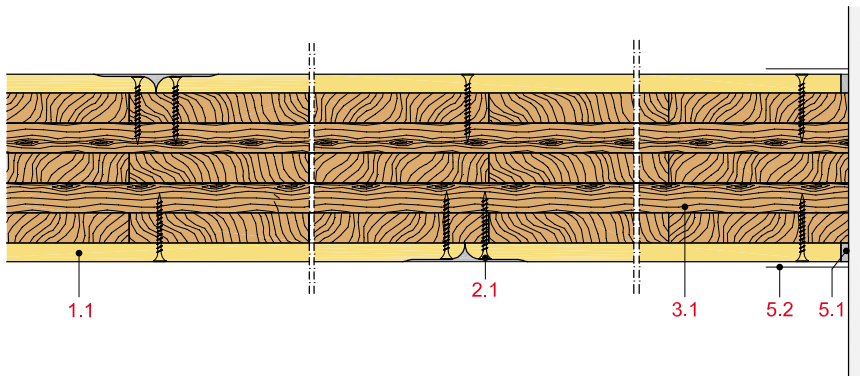
bis 285 mm

Gewicht (ohne Dämmung)

bis ca. 103 kg/m²



Längsschnitt



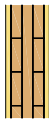
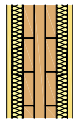
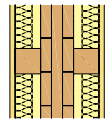
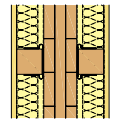
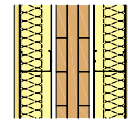
Wanddicke und -gewicht

Beplankung beidseitig mm	Wand- element mm	Wand- dicke ca. mm	Wand- gewicht kg/m ²
1 x 10	100	120	
1 x 12,5	90	115	
1 x 15	100	130	

Systemaufbau

1 Beplankung	1.1 Rigidur H bzw. Rigidur H Activ'Air Gipsfaserplatte
2 Befestigung	2.1 Rigidur Fix Schnellbauschraube bzw. Stahldrahtklammer
3 Unterkonstruktion	3.1 Brettsperholz, Binderholz BBS
5 Verspachtelung	5.1 z. B. VARIO Fugenspachtel
	5.2 Rigips Bewehrungsstreifen oder alternativ Rigips TrennFix gemäß Verarbeitungsrichtlinien

Schallschutz

Beplankung	Brettsper Holz	Schalldämm-Maß R_w		dB	dB	dB	dB	dB
		Beplankung ein-/beidseitig ohne Zusatzmaßnahmen	mit					
								
			Rigips Hut-Feder-schiene, 40 mm Mineralwolle ³⁾			Holzlatte 60/60, 40 mm Mineralwolle ³⁾	Justierschwing-bügel auf Holzlatte 60/60, 50 mm Mineralwolle ³⁾	Freistehende Vorsatzschale mit CW 75, 50 mm Mineralwolle ³⁾
mm	mm	dB	dB	dB	dB	dB	dB	dB
1 x 12,5	75 ¹⁾	34 / 37	44 / 48	43 / 47	49 / 53	56 / 63		
1 x 12,5	90 ²⁾	36 / 38	46 / 48	45 / 50	51 / 56	57 / 63		

¹⁾ Schalldämm-Maß R_w Brettsperholz **ohne** Beplankung bzw. Zusatzmaßnahmen: 30 dB
²⁾ Schalldämm-Maß R_w Brettsperholz **ohne** Beplankung bzw. Zusatzmaßnahmen: 33 dB
³⁾ z. B. Isover Akustic TP 1

Nachweis:
18-001268-PR01

R_w = bewertetes Schalldämm-Maß der trennenden Wand ohne flankierende Übertragung.

Eingangswert für das Nachweisverfahren nach DIN 4109-2.

$(R_{w,R} = R_w - 2 \text{ dB})$

Brandschutz

Beplankung je Wandseite	Brettsperholz	Zulässige Last	Feuerwiderstandsklasse
mm	mm	kN/m	
1 x 10 ¹⁾	100	60,0	F 60-B
1 x 12,5	90	80,2	REI 60
1 x 15	90	80,2	REI 90

¹⁾ geprüft ohne Beplankung
²⁾ auch mit Installationsebene möglich

Hinweis

Nachweis:
P-SAC-02/III-691
GS 3.2/15-087-1

Zulässige Wandhöhen

Beplankung je Wandseite	Brettsperholz	maximal zulässige Wandhöhe	
		ohne Brandschutzanforderungen	mit
mm	mm	mm	mm
alle Varianten	≥ 90	nach Statik	nach Statik

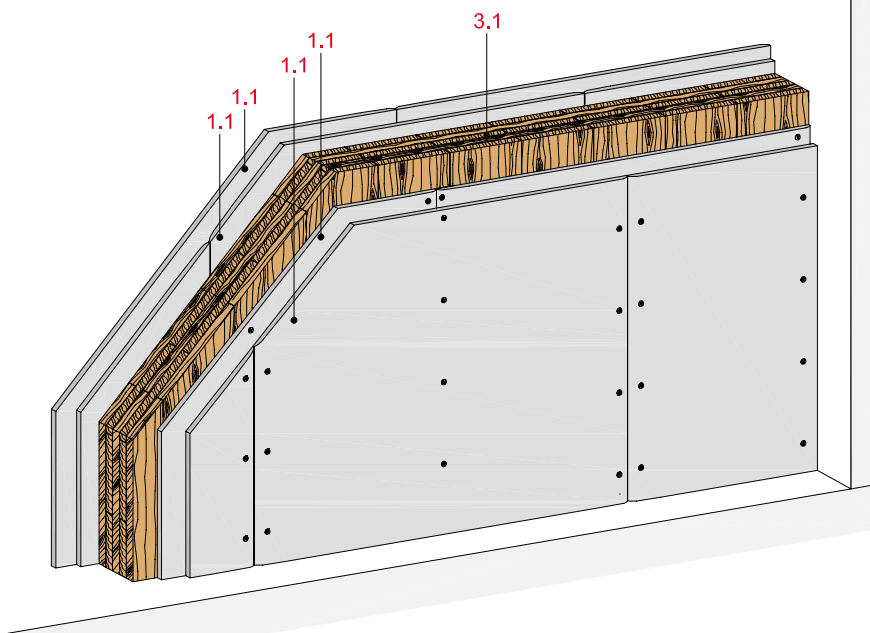
Hinweis

Nachweis:
Wandhöhen müssen statisch nachgewiesen werden.

Wandhöhen mit Brandschutzanforderungen sind in den o. g. Brandschutz-Nachweisen geregelt.

Innenwände 1-fache Tragschicht 2-lagig beplankt

mit Rigips Feuerschutzplatte RF bzw. RFI



Technische Daten

Schallschutz

R_w bis 68 dB

Brandschutz

bis REI 90

Wandhöhe

nach Statik

Wanddicke

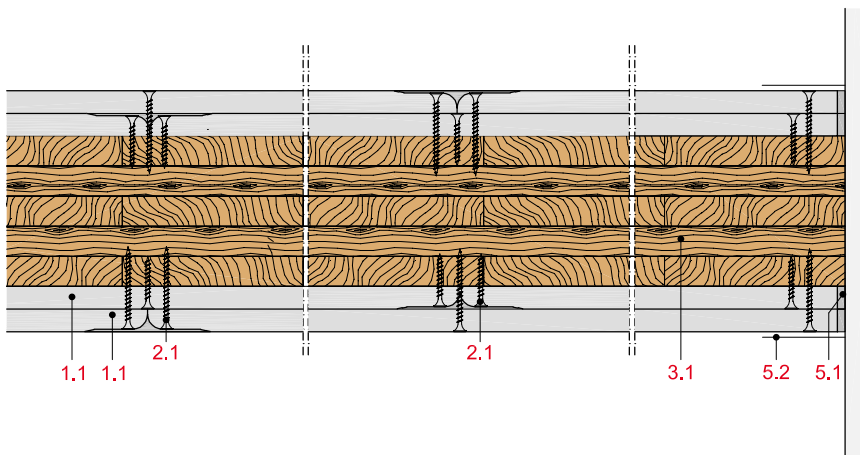
bis 310 mm

Gewicht (ohne Dämmung)

bis ca. 103 kg/m²



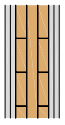
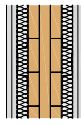
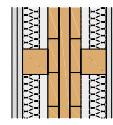
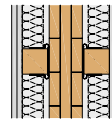
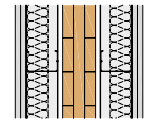
Längsschnitt



Systemaufbau

1 Beplankung	1.1 Rigips Feuerschutzplatte RF bzw. RFI
2 Befestigung	2.1 Rigips Schnellbauschraube TN bzw. Stahldrahtklammer
3 Unterkonstruktion	3.1 Brettsperholz, Binderholz BBS
5 Verspachtelung	5.1 z. B. VARIO Fugenspachtel
	5.2 Rigips Bewehrungsstreifen oder alternativ Rigips TrennFix gemäß Verarbeitungsrichtlinien

Schallschutz

Beplankung	Brettsper Holz	Schalldämm-Maß R_w		dB	dB	dB	dB	dB
		Beplankung ein-/beidseitig ohne Zusatzmaßnahmen	mit					
								
			Rigips Hut-Feder-schiene, 40 mm Mineralwolle ³⁾			Holzlatte 60/60, 40 mm Mineralwolle ^{3) 4)}	Justierschwing-bügel auf Holzlatte 60/60, 50 mm Mineralwolle ³⁾	Freistehende Vorsatzschale mit CW 75, 50 mm Mineralwolle ³⁾
mm	mm	dB						
2 x 12,5	75 ¹⁾	37 / 41				43 / 47	54 / 58	61 / 68
2 x 12,5	90 ²⁾	38 / 42				45 / 50	56 / 60	62 / 68

¹⁾ Schalldämm-Maß R_w Brettsperholz **ohne** Beplankung bzw. Zusatzmaßnahmen: 30 dB

²⁾ Schalldämm-Maß R_w Brettsperholz **ohne** Beplankung bzw. Zusatzmaßnahmen: 33 dB

³⁾ z. B. Isover Akustic TP 1

⁴⁾ geprüft mit einlagiger Beplankung

Nachweis:

18-001268-PR01

R_w = bewertetes Schalldämm-Maß der trennenden Wand ohne flankierende Übertragung.

Eingangswert für das Nachweisverfahren nach DIN 4109-2.

($R_{w,R} = R_w - 2$ dB)

Brandschutz

Beplankung je Wandseite	Brettsperholz	Zulässige Last	Feuerwiderstandsklasse
mm	mm	kN/m	
2 x 12,5 ¹⁾	100	60,0	F 60-B
2 x 12,5 ²⁾	80	80,2	REI 30
2 x 12,5 ²⁾	90	80,2	REI 60
2 x 12,5 ²⁾	100	80,2	REI 90

¹⁾ geprüft ohne Beplankung

²⁾ auch mit Installationsebene möglich

Hinweis

Nachweis:

P-SAC-02/III-691
GS 3.2/15-087-1

Zulässige Wandhöhen

Beplankung je Wandseite	Brettsperholz	maximal zulässige Wandhöhe	
		ohne Brandschutzanforderungen	mit
mm	mm	mm	mm
alle Varianten	≥ 80	nach Statik	nach Statik

Hinweis

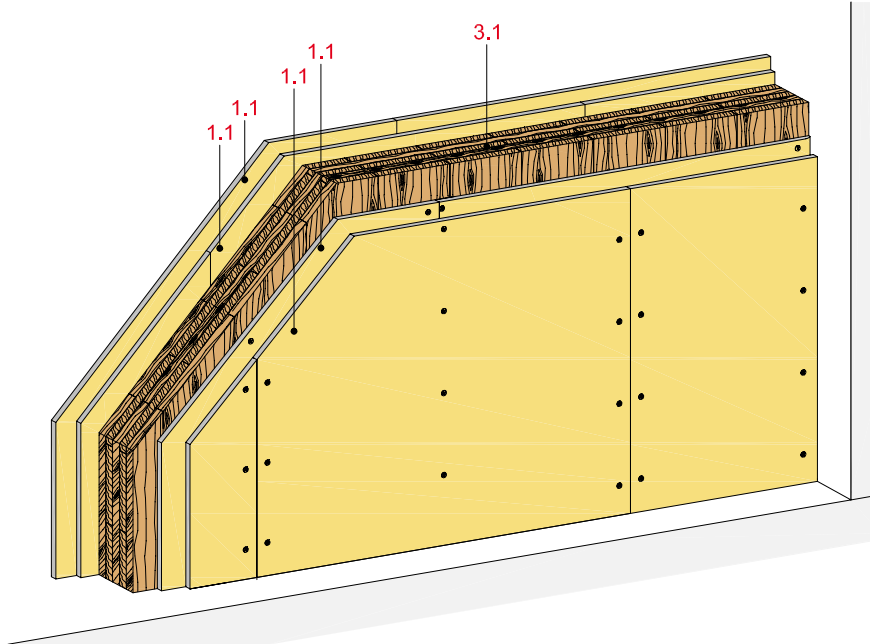
Nachweis:

Wandhöhen müssen statisch nachgewiesen werden.

Wandhöhen mit Brandschutzanforderungen sind in den o. g. Brandschutz-Nachweisen geregelt.

Innenwände 1-fache Tragschicht 2-lagig beplankt

mit Rigidur H bzw. Rigidur H Activ'Air Gipsfaserplatte



Technische Daten

Schallschutz

R_w bis 68 dB

Brandschutz

bis REI 90

Wandhöhe

nach Statik

Wanddicke

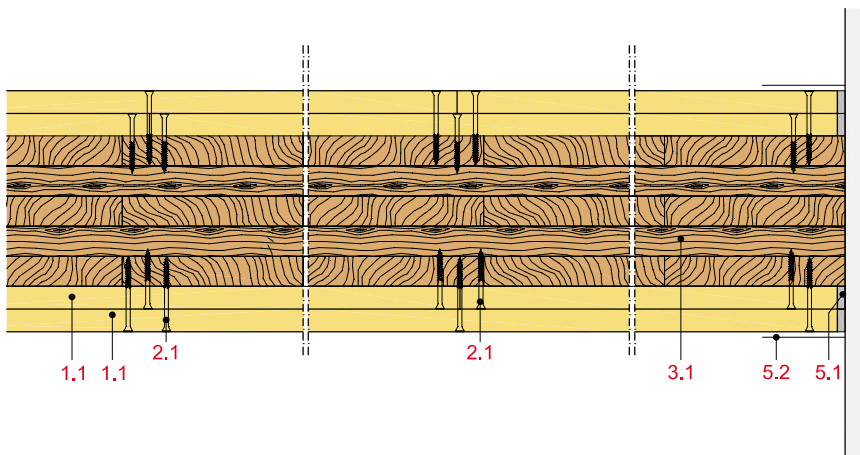
bis 310 mm

Gewicht (ohne Dämmung)

bis ca. 122 kg/m²



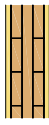
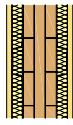
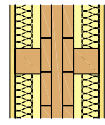
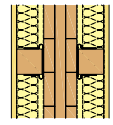
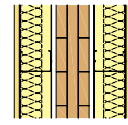
Längsschnitt



Systemaufbau

1 Beplankung	1.1 Rigidur H bzw. Rigidur H Activ'Air Gipsfaserplatte
2 Befestigung	2.1 Rigidur Fix Schnellbauschraube bzw. Stahldrahtklammer
3 Unterkonstruktion	3.1 Brettsperholz, Binderholz BBS
5 Verspachtelung	5.1 z. B. VARIO Fugenspachtel
	5.2 Rigips Bewehrungsstreifen oder alternativ Rigips TrennFix gemäß Verarbeitungsrichtlinien

Schallschutz

Beplankung	Brettsper Holz	Schalldämm-Maß R_w		dB	dB	dB	dB	dB
		Beplankung ein-/beidseitig ohne Zusatzmaßnahmen	mit					
								
			Rigips Hut-Feder-schiene, 40 mm Mineralwolle ³⁾			Holzlatte 60/60, 40 mm Mineralwolle ^{3) 4)}	Justierschwing-bügel auf Holzlatte 60/60, 50 mm Mineralwolle ³⁾	Freistehende Vorsatzschale mit CW 75, 50 mm Mineralwolle ³⁾
mm	mm							
2 x 12,5	75 ¹⁾	37 / 41	49 / 53			43 / 47	54 / 58	61 / 68
2 x 12,5	90 ²⁾	38 / 42	51 / 53			45 / 50	56 / 60	62 / 68

¹⁾ Schalldämm-Maß R_w Brettsperholz **ohne** Beplankung bzw. Zusatzmaßnahmen: 30 dB

²⁾ Schalldämm-Maß R_w Brettsperholz **ohne** Beplankung bzw. Zusatzmaßnahmen: 33 dB

³⁾ z. B. Isover Akustic TP 1

⁴⁾ geprüft mit einlagiger Beplankung

Nachweis:

18-001268-PR01

R_w = bewertetes Schalldämm-Maß der trennenden Wand ohne flankierende Übertragung.

Eingangswert für das Nachweisverfahren nach DIN 4109-2.

$(R_{w,R} = R_w - 2 \text{ dB})$

Brandschutz

Beplankung je Wandseite	Brettsper Holz	Zulässige Last	Feuerwiderstandsklasse
mm	mm	kN/m	
2 x 10 ¹⁾	100	60,0	F 60-B
2 x 12,5 ²⁾	80	80,2	REI 30
2 x 12,5 ²⁾	90	80,2	REI 60
2 x 12,5 ²⁾	100	80,2	REI 90

¹⁾ geprüft ohne Beplankung

²⁾ auch mit Installationsebene möglich

Hinweis

Nachweis:

P-SAC-02/III-691
GS 3.2/15-087-1

Zulässige Wandhöhen

Beplankung je Wandseite	Brettsper Holz	maximal zulässige Wandhöhe	
		ohne Brandschutzanforderungen	mit
mm	mm	mm	mm
alle Varianten	≥ 80	nach Statik	nach Statik

Hinweis

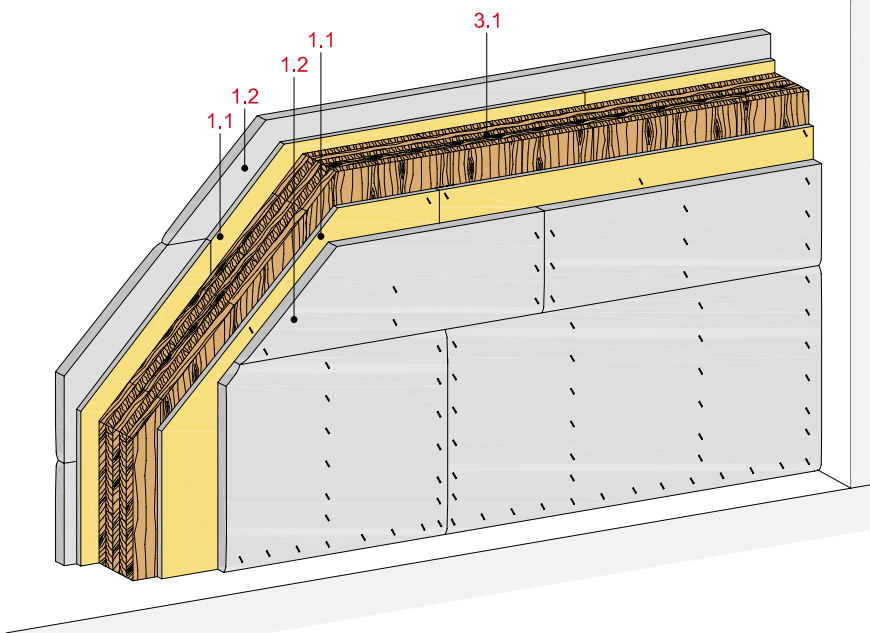
Nachweis:

Wandhöhen müssen statisch nachgewiesen werden.

Wandhöhen mit Brandschutzanforderungen sind in den o. g. Brandschutz-Nachweisen geregelt.

Innenwände 1-fache Tragschicht 2-lagig beplankt

mit Rigidur H Gipsfaserplatte und Rigips Die Dicke RF bzw. RFI



Technische Daten

Schallschutz

R_w bis 53 dB

Brandschutz

REI 90-M „Brandwand“

Wandhöhe

nach Statik

Wanddicke

165 mm bzw. 220 mm*

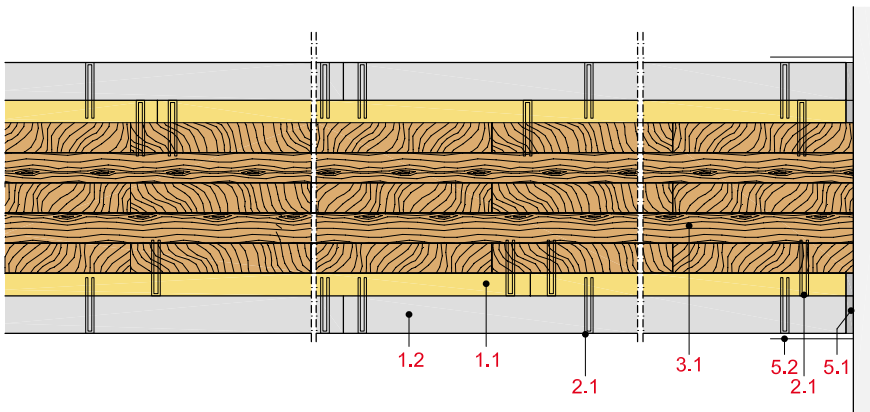
*mit Hut-Federschiene

Gewicht (ohne Dämmung)

bis ca. 120 kg/m²



Längsschnitt



Wanddicke und -gewicht

Beplankung beidseitig mm	Wand- element mm	Wand- dicke ca. mm	Wand- gewicht kg/m ²
15 + 20	95	165	120

Systemaufbau

1 Beplankung	1.1 Rigidur H Gipsfaserplatte 1.2 Rigips Die Dicke RF bzw. RFI
2 Befestigung	2.1 Stahldrahtklammern
3 Unterkonstruktion	3.1 Brettsperrholz, Binderholz BBS
5 Verspachtelung	5.1 z. B. VARIO Fugenspachtel 5.2 Rigips Bewehrungsstreifen oder alternativ Rigips TrennFix gemäß Verarbeitungsrichtlinien

Schallschutz

Beplankung je Wandseite mm	Brettsperrholz mm	Schalldämm-Maß ²⁾ R _w dB
15 + 20	80	≥ 41
15 + 20 ¹⁾	≥ 80	≥ 53
15 + 20	95	≥ 42

¹⁾ mit Rigips Hut-Federschiene

²⁾ geprüft mit 2 x 12,5 mm RF

Brandschutz

Beplankung je Wandseite mm	Brettsperrholz mm	Zulässige Last kN/m	Feuerwider- standsklasse
15 + 20	80	80,2	REI 60, K ₂ 60
15 + 20	95	84	REI 90-M ¹⁾

¹⁾ „Brandwand“ Wand anstelle von Brandwänden gemäß MBO 2016, § 30, Absatz 3

Zulässige Wandhöhen

Beplankung je Wandseite mm	Brettsperrholz mm	maximal zulässige Wandhöhe	
		ohne Brandschutzanforderungen mm	mit mm
alle Varianten	≥ 80	nach Statik	3.000

Hinweis

Nachweis:
18-001268-PR01

R_w = bewertetes Schalldämm-Maß der trennenden Wand ohne flankierende Übertragung.

Eingangswert für das Nachweisverfahren nach DIN 4109-2.

(R_{w,R} = R_w - 2 dB)

Hinweis

Nachweis:
P-SAC-02/III-541
P-SAC-02/III-615
GS 3.2/14-332-1Ä
GS 3.2/145-087-1

Hinweis

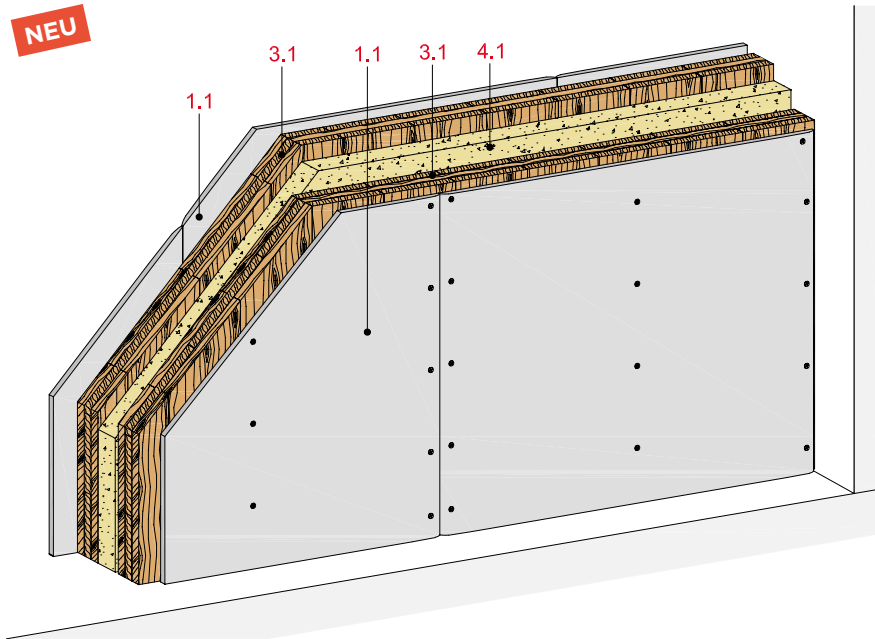
Nachweis:
Wandhöhen müssen statisch nachgewiesen werden.

Wandhöhen mit Brandschutzanforderungen sind in den o. g. Brandschutz-Nachweisen geregelt.

Innenwände 2-fache Tragschicht 1-lagig beplankt

mit Rigips Feuerschutzplatte RF bzw. RFI

NEU



Technische Daten

Schallschutz

R_w bis 67 dB

Brandschutz

bis REI 90

Wandhöhe

nach Statik

Wanddicke

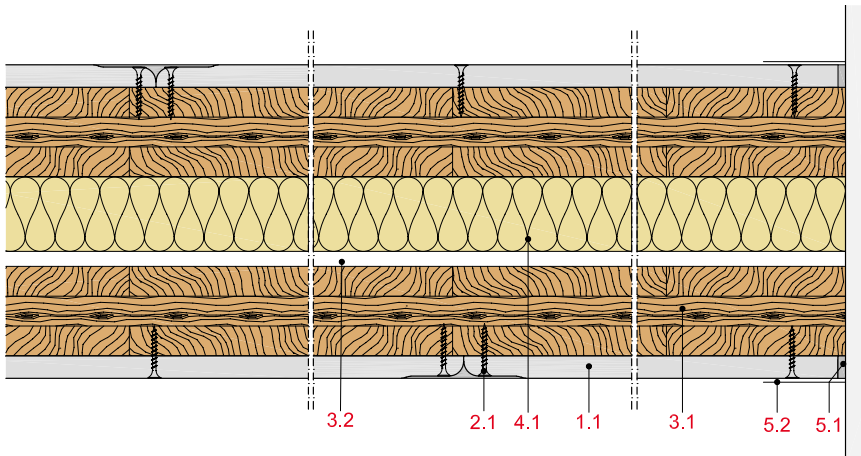
bis 435 mm

Gewicht (ohne Dämmung)

bis ca. 153 kg/m²



Längsschnitt



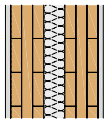

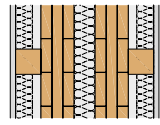
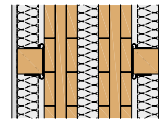
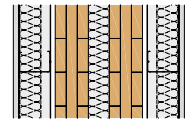
Wanddicke und -gewicht

Beplankung beidseitig mm	Wand- element mm	Wand- dicke ca. mm	Wand- gewicht kg/m ²
2 x 12,5	2 x 78	256	119
2 x 12,5	2 x 90	280	131
2 x 15	2 x 100	310	153

Systemaufbau

1 Beplankung	1.1 Rigips Feuerschutzplatte RF bzw. RFI
2 Befestigung	2.1 Rigips Schnellbauschraube TN
3 Unterkonstruktion	3.1 Brettsperrholz, Binderholz BBS bzw. Crosslam 3s 3.2 Luftschicht 10 mm
4 Dämmstoff	4.1 Schallschutz: z. B. Isover ULTIMATE Holzbaufilz bzw. Holzbauplatte
5 Verspachtelung	5.1 z. B. VARIO Fugenspachtel 5.2 Rigips Bewehrungsstreifen oder alternativ Rigips TrennFix gemäß Verarbeitungsrichtlinien

Schallschutz

Beplankung	Brettsper Holz	Schalldämm-Maß R_w		dB	dB	dB	dB	dB
		ohne Zusatzmaßnahmen	mit					
								
			Rigips Hut-Feder-schiene, 40 mm Mineralwolle ³⁾			Holzlatte 60/60, 40 mm Mineralwolle ³⁾	Justierschwing-bügel auf Holzlatte 60/60, 50 mm Mineralwolle ³⁾	Freistehende Vorsatzschale mit CW 75, 50 mm Mineralwolle ³⁾
mm	mm	dB	dB					
2 x 12,5	2 x 90 ¹⁾	54/55	≥ 60/-			54/-	60/-	≥ 65/-
2 x 12,5	90 + ≥ 100 ²⁾	57/58	≥ 60/-			≥ 60/-	67/-	≥ 65/-

¹⁾ Schalldämm-Maß R_w Brettsperholz **ohne** Beplankung bzw. Zusatzmaßnahmen: 52 dB

²⁾ Schalldämm-Maß R_w Brettsperholz **ohne** Beplankung bzw. Zusatzmaßnahmen: 55 dB

³⁾ z. B. Isover Akustic TP 1

Nachweis:

18-001268-PR01

R_w = bewertetes Schalldämm-Maß der trennenden Wand ohne flankierende Übertragung.

Eingangswert für das Nachweisverfahren nach DIN 4109-2.

$(R_{w,R} = R_w - 2 \text{ dB})$

Brandschutz

Beplankung je Wandseite	Brettsperholz	Zulässige Last	Feuerwiderstandsklasse
mm	mm	kN/m	
1 x 12,5	2 x 90	2 x 80,2	REI 60
1 x 12,5 ¹⁾	2 x 100	2 x 60,0	F 60-B
1 x 15	2 x 100	2 x 80,2	REI 90

¹⁾ geprüft ohne Bekleidung

Hinweis

Die Feuerwiderstandsklasse und die zulässige Last gilt je Tragschicht.

Nachweis:

P-SAC-02/III-691
GS 3.2/15-087-1

Zulässige Wandhöhen

Beplankung je Wandseite	Brettsperholz	maximal zulässige Wandhöhe	
		ohne Brandschutzanforderungen	mit Brandschutzanforderungen
mm	mm	mm	mm
alle Varianten	≥ 90	nach Statik	nach Statik

Hinweis

Nachweis:

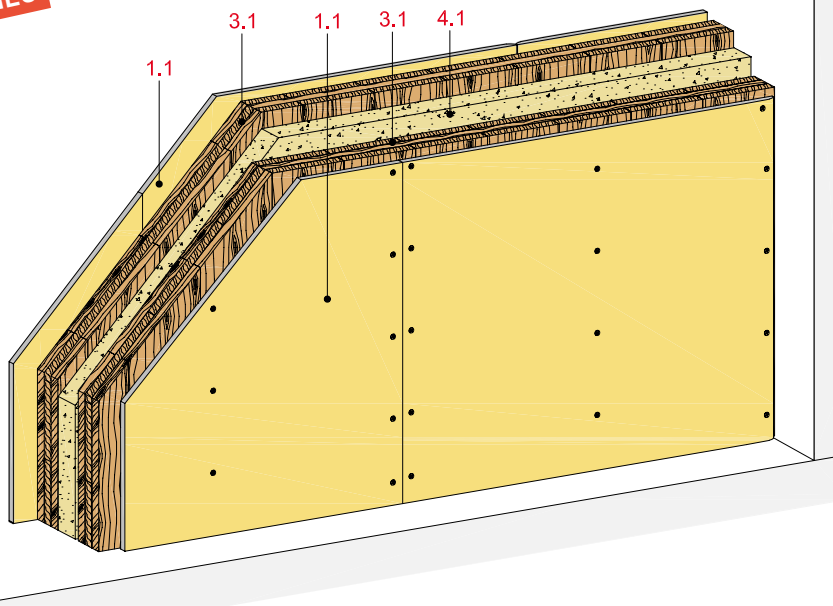
Wandhöhen müssen statisch nachgewiesen werden.

Wandhöhen mit Brandschutzanforderungen sind in den o. g. Brandschutz-Nachweisen geregelt.

Innenwände 2-fache Tragschicht 1-lagig beplankt

mit Rigidur H bzw. Rigidur H Activ'Air Gipsfaserplatte

NEU



Technische Daten

Schallschutz

R_w bis 67 dB

Brandschutz

bis REI 90

Wandhöhe

nach Statik

Wanddicke

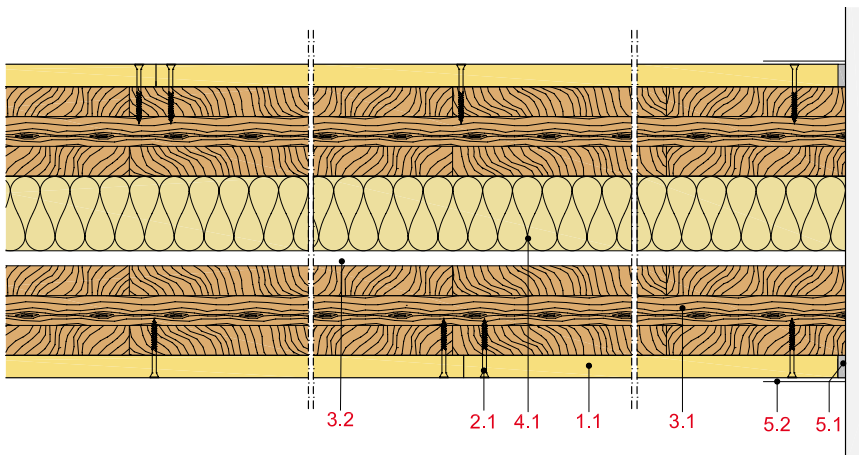
bis 435 mm

Gewicht (ohne Dämmung)

bis ca. 153 kg/m²



Längsschnitt



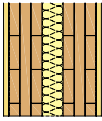
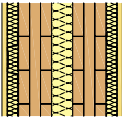
Wanddicke und -gewicht

Bepankung beidseitig mm	Wand- element mm	Wand- dicke ca. mm	Wand- gewicht kg/m ²
2 x 12,5	2 x 78	256	119
2 x 12,5	2 x 90	280	131
2 x 15	2 x 100	310	153

Systemaufbau

1 Bepankung	1.1 Rigidur H bzw. Rigidur H Activ'Air Gipsfaserplatte
2 Befestigung	2.1 Rigidur Fix Schnellbauschraube bzw. Stahldrahtklammer
3 Unterkonstruktion	3.1 Brettsperrholz, Binderholz BBS bzw. Crosslam 3s 3.2 Luftschicht 10 mm
4 Dämmstoff	4.1 Schallschutz: z. B. Isover ULTIMATE Holzbaufilz bzw. Holzbauplatte
5 Verspachtelung	5.1 z. B. VARIO Fugenspachtel 5.2 Rigips Bewehrungsstreifen oder alternativ Rigips TrennFix gemäß Verarbeitungsrichtlinien

Schallschutz

Beplankung	Brettsper Holz	Schalldämm-Maß R_w		mm	mm	dB	dB	dB	dB	dB
		ohne Zusatzmaßnahmen	mit							
										
		Beplankung ein-/beidseitig								
		Rigips Hut-Feder-schiene, 40 mm Mineralwolle ³⁾								
		Holzlatte 60/60, 40 mm Mineralwolle ³⁾								
		Justierschwing-bügel auf Holzlatte 60/60, 50 mm Mineralwolle ³⁾								
		Freistehende Vorsatzschale mit CW 75, 50 mm Mineralwolle ³⁾								
2 x 12,5	2 x 90 ¹⁾	54/55	≥ 60/-	54/-	60/-	≥ 65/-				
2 x 12,5	90 + ≥ 100 ²⁾	57/58	≥ 60/-	≥ 60/-	67/-	≥ 65/-				

¹⁾ Schalldämm-Maß R_w Brettsperholz **ohne** Beplankung bzw. Zusatzmaßnahmen: 52 dB
²⁾ Schalldämm-Maß R_w Brettsperholz **ohne** Beplankung bzw. Zusatzmaßnahmen: 55 dB
³⁾ z. B. Isover Akustic TP 1

Nachweis:
18-001268-PR01

R_w = bewertetes Schalldämm-Maß der trennenden Wand ohne flankierende Übertragung.

Eingangswert für das Nachweisverfahren nach DIN 4109-2.

$(R_{w,R} = R_w - 2 \text{ dB})$

Brandschutz

Beplankung je Wandseite	Brettsper Holz	Zulässige Last	Feuerwiderstandsklasse
mm	mm	kN/m	
1 x 10 ¹⁾	2 x 100	2 x 80,2	F 60-B
1 x 12,5	2 x 90	2 x 60,0	REI 60
1 x 15	2 x 100	2 x 80,2	REI 90

¹⁾ geprüft ohne Bekleidung

Hinweis

Die Feuerwiderstandsklasse und die zulässige Last gilt je Tragschicht.

Nachweis:
P-SAC-02/III-691
GS 3.2/15-087-1

Zulässige Wandhöhen

Beplankung je Wandseite	Brettsper Holz	maximal zulässige Wandhöhe	
		ohne Brandschutzanforderungen	mit
mm	mm	mm	mm
alle Varianten	≥ 90	nach Statik	nach Statik

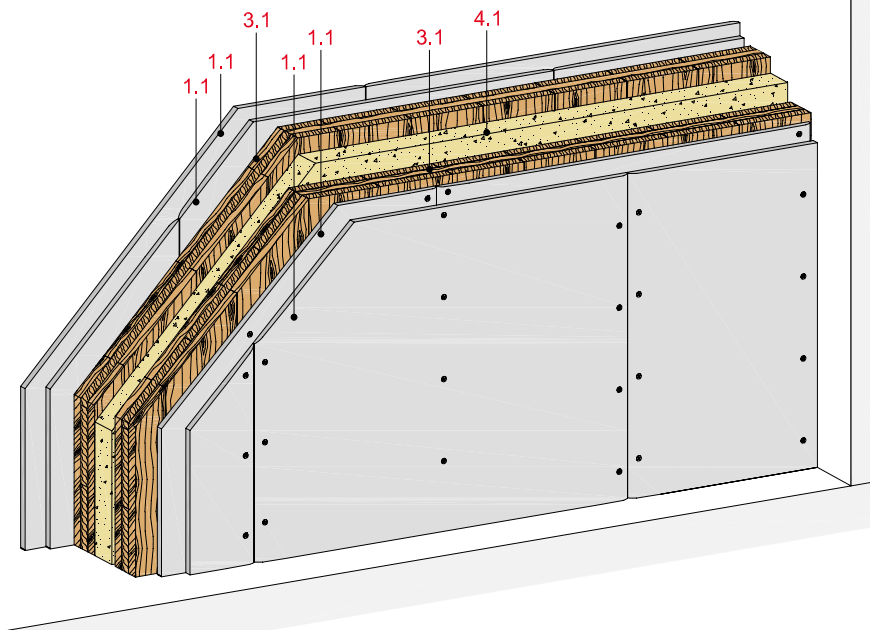
Hinweis

Nachweis:
Wandhöhen müssen statisch nachgewiesen werden.

Wandhöhen mit Brandschutzanforderungen sind in den o. g. Brandschutz-Nachweisen geregelt.

Innenwände 2-fache Tragschicht 2-lagig beplankt

mit Rigips Feuerschutzplatte RF bzw. RFI



Technische Daten

Schallschutz

R_w bis 70 dB

Brandschutz

bis REI 90

Wandhöhe

nach Statik

Wanddicke

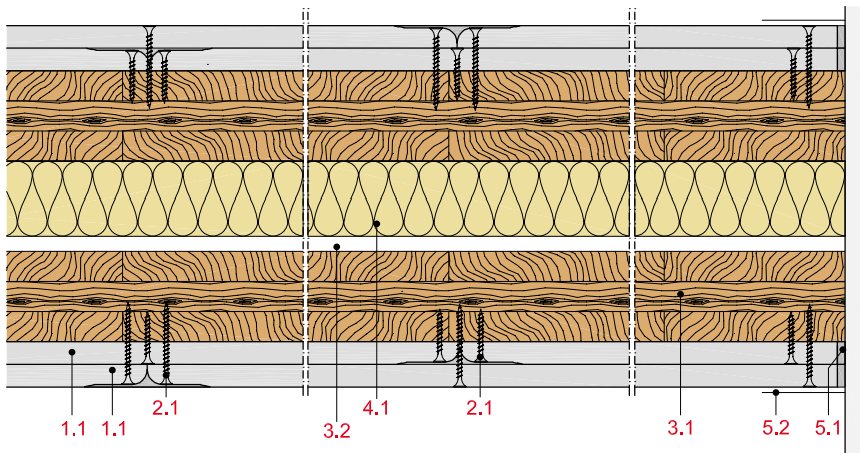
bis 460 mm

Gewicht (ohne Dämmung)

bis ca. 153 kg/m²



Längsschnitt



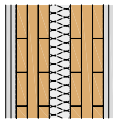
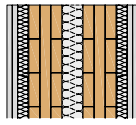
Wanddicke und -gewicht

Beplankung beidseitig mm	Wand- element mm	Wand- dicke ca. mm	Wand- gewicht kg/m ²
2 x 12,5	2 x 78	256	119
2 x 12,5	2 x 90	280	131
2 x 15	2 x 100	310	153

Systemaufbau

1 Beplankung	1.1 Rigips Feuerschutzplatte RF bzw. RFI
2 Befestigung	2.1 Rigips Schnellbauschraube TN
3 Unterkonstruktion	3.1 Brettsperrholz, Binderholz BBS 3.2 Luftschicht 10 mm
4 Dämmstoff	4.1 Schallschutz: z. B. Isover ULTIMATE Holzbaufilz bzw. Holzbauplatte
5 Verspachtelung	5.1 z. B. VARIO Fugenspachtel 5.2 Rigips Bewehrungsstreifen oder alternativ Rigips TrennFix gemäß Verarbeitungsrichtlinien

Schallschutz

Beplankung	Brettsper Holz	Schalldämm-Maß R_w		dB	dB	dB	dB	dB
		ohne Zusatzmaßnahmen	mit					
								
			Rigips Hut-Feder-schiene, 40 mm Mineralwolle ³⁾			Holzlatte 60/60, 40 mm Mineralwolle ^{3) 4)}		
						Justierschwing-bügel auf Holzlatte 60/60, 50 mm Mineralwolle ³⁾		
						Freistehende Vorsatzschale mit CW 75, 50 mm Mineralwolle ³⁾		
mm	mm	dB	dB	dB	dB	dB	dB	dB
2 x 12,5	2 x 90 ¹⁾	55/58	≥ 65/-	54/-	≥ 60/-	≥ 65/-	≥ 65/-	≥ 65/-
2 x 12,5	90 + ≥ 100 ²⁾	58/61	≥ 65/-	≥ 60/-	≥ 70/-	≥ 65/-	≥ 65/-	≥ 65/-

¹⁾ Schalldämm-Maß R_w Brettsperholz **ohne** Beplankung bzw. Zusatzmaßnahmen: 52 dB

²⁾ Schalldämm-Maß R_w Brettsperholz **ohne** Beplankung bzw. Zusatzmaßnahmen: 55 dB

³⁾ z. B. Isover Akustic TP 1

⁴⁾ geprüft mit einlagiger Beplankung

Nachweis:

18-001268-PR01

R_w = bewertetes Schalldämm-Maß der trennenden Wand ohne flankierende Übertragung.

Eingangswert für das Nachweisverfahren nach DIN 4109-2.

$(R_{w,R} = R_w - 2 \text{ dB})$

Brandschutz

Beplankung je Wandseite mm	Brettsperholz mm	Zulässige Last kN/m	Feuerwiderstandsklasse
2 x 12,5 ¹⁾	2 x 90	2 x 80,2	F 60-B
2 x 12,5	2 x 90	2 x 12,0	REI 90
2 x 12,5	2 x 90	2 x 80,2	REI 60
2 x 15	2 x 100	2 x 80,2	REI 60

¹⁾ geprüft mit 1 x 15 mm

Hinweis

Die Feuerwiderstandsklasse und die zulässige Last gilt je Tragschicht.

Nachweis:

P-SAC-02/III-691
GS 3.2/15-087-1

Zulässige Wandhöhen

Beplankung je Wandseite mm	Brettsperholz mm	maximal zulässige Wandhöhe Brandschutzanforderungen mm	
		ohne	mit
alle Varianten	≥ 90	nach Statik	nach Statik

Hinweis

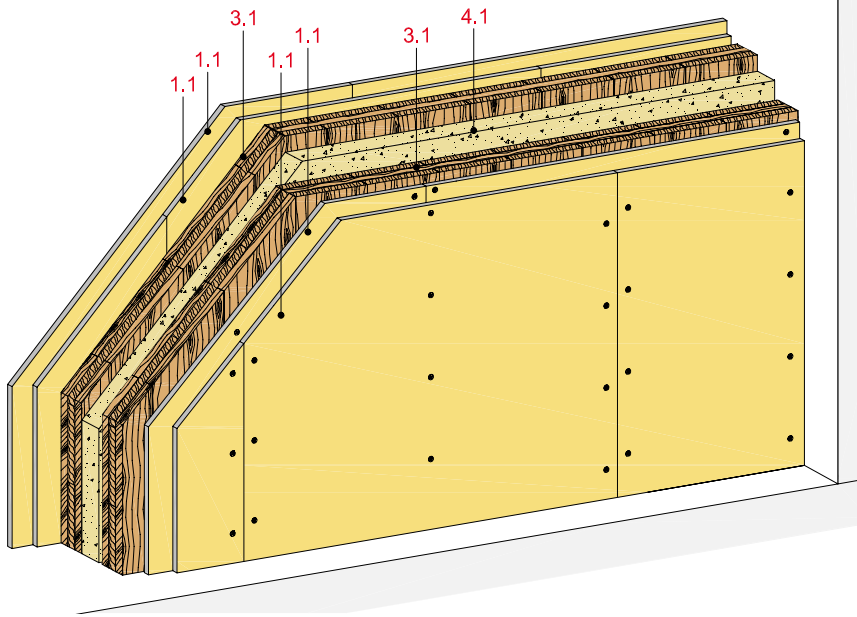
Nachweis:

Wandhöhen müssen statisch nachgewiesen werden.

Wandhöhen mit Brandschutzanforderungen sind in den o. g. Brandschutz-Nachweisen geregelt.

Innenwände 2-fache Tragschicht 2-lagig beplankt

mit Rigidur H bzw. Rigidur H Activ'Air Gipsfaserplatte



Technische Daten

Schallschutz

R_w bis 70 dB

Brandschutz

bis REI 90

Wandhöhe

nach Statik

Wanddicke

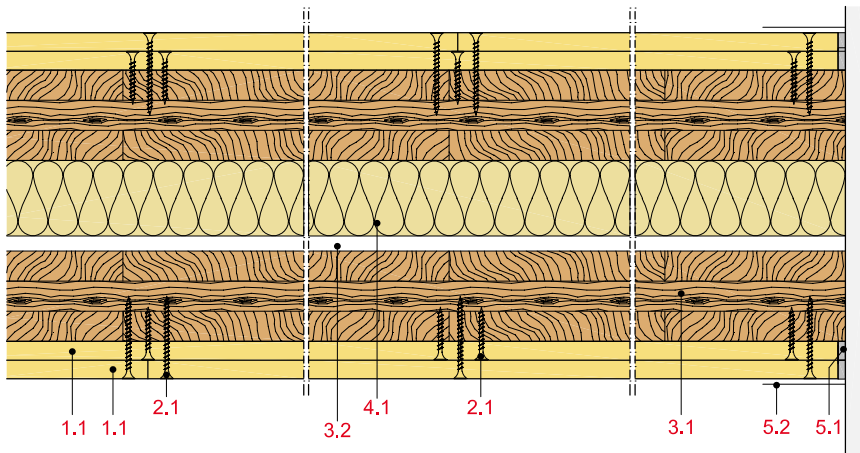
bis 460 mm

Gewicht (ohne Dämmung)

bis ca. 172 kg/m²



Längsschnitt



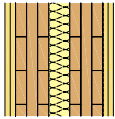

Wanddicke und -gewicht

Beplankung beidseitig mm	Wand- element mm	Wand- dicke ca. mm	Wand- gewicht kg/m ²
2 x 12,5	2 x 78	256	138
2 x 12,5	2 x 90	280	150
2 x 15	2 x 90	290	162
2 x 15	2 x 100	310	172

Systemaufbau

1 Beplankung	1.1 Rigidur H bzw. Rigidur H Activ'Air Gipsfaserplatte
2 Befestigung	2.1 Rigidur Fix Schnellbauschraube oder Stahldrahtklammern
3 Unterkonstruktion	3.1 Brettsperrholz, Binderholz BBS 3.2 Luftschicht 10 mm
4 Dämmstoff	4.1 Schallschutz: z. B. Isover ULTIMATE Holzbaufilz bzw. Holzbauplatte
5 Verspachtelung	5.1 z. B. VARIO Fugenspachtel 5.2 Rigips Bewehrungsstreifen oder alternativ Rigips TrennFix gemäß Verarbeitungsrichtlinien

Schallschutz

Beplankung	Brettsper Holz	Schalldämm-Maß R_w		dB	dB	dB	dB	dB
		ohne Zusatzmaßnahmen	mit					
								
			Rigips Hut-Feder-schiene, 40 mm Mineralwolle ³⁾			Holzlatte 60/60, 40 mm Mineralwolle ^{3) 4)}		
						Justierschwing-bügel auf Holzlatte 60/60, 50 mm Mineralwolle ³⁾		
						Freistehende Vorsatzschale mit CW 75, 50 mm Mineralwolle ³⁾		
mm	mm							
2 x 12,5	2 x 90 ¹⁾	55/58	≥ 65/-	54/-	≥ 60/-	≥ 65/-		
2 x 12,5	90 + ≥ 100 ²⁾	58/61	≥ 65/-	≥ 60/-	≥ 70/-	≥ 65/-		

¹⁾ Schalldämm-Maß R_w Brettsperholz **ohne** Beplankung bzw. Zusatzmaßnahmen: 52 dB

²⁾ Schalldämm-Maß R_w Brettsperholz **ohne** Beplankung bzw. Zusatzmaßnahmen: 55 dB

³⁾ z. B. Isover Akustic TP 1

⁴⁾ geprüft mit einlagiger Beplankung

Nachweis:

18-001268-PR01

R_w = bewertetes Schalldämm-Maß der trennenden Wand ohne flankierende Übertragung.

Eingangswert für das Nachweisverfahren nach DIN 4109-2.

$(R_{w,R} = R_w - 2 \text{ dB})$

Brandschutz

Beplankung je Wandseite mm	Brettsperholz mm	Zulässige Last kN/m	Feuerwiderstandsklasse
2 x 10 ¹⁾	2 x 90	2 x 80,2	F 60-B
2 x 12,5	2 x 90	2 x 12,0	REI 90
2 x 15	2 x 90	2 x 80,2	REI 60
2 x 15	2 x 100	2 x 80,2	REI 90

¹⁾ geprüft mit 1 x 15 mm

Hinweis

Die Feuerwiderstandsklasse und die zulässige Last gilt je Tragschicht.

Nachweis:

P-SAC-02/III-691
GS 3.2/15-087-1

Zulässige Wandhöhen

Beplankung je Wandseite mm	Brettsperholz mm	maximal zulässige Wandhöhe	
		ohne Brandschutzanforderungen mm	mit Brandschutzanforderungen mm
alle Varianten	≥ 90	nach Statik	nach Statik

Hinweis

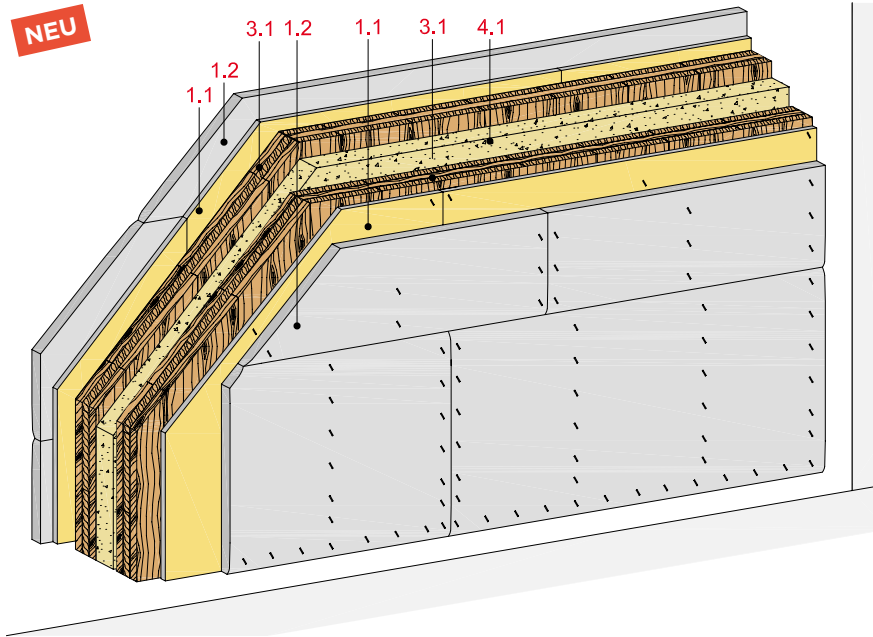
Nachweis:

Wandhöhen müssen statisch nachgewiesen werden.

Wandhöhen mit Brandschutzanforderungen sind in den o. g. Brandschutz-Nachweisen geregelt.

Innenwände 1-fache Tragschicht 2-lagig beplankt

mit Rigidur H Gipsfaserplatte und Rigips Die Dicke RF bzw. RFI



Technische Daten

Schallschutz

R_w bis 65 dB

Brandschutz

REI 90-M „Brandwand“

Wandhöhe

nach Statik

Wanddicke

365 mm bzw. 420 mm*

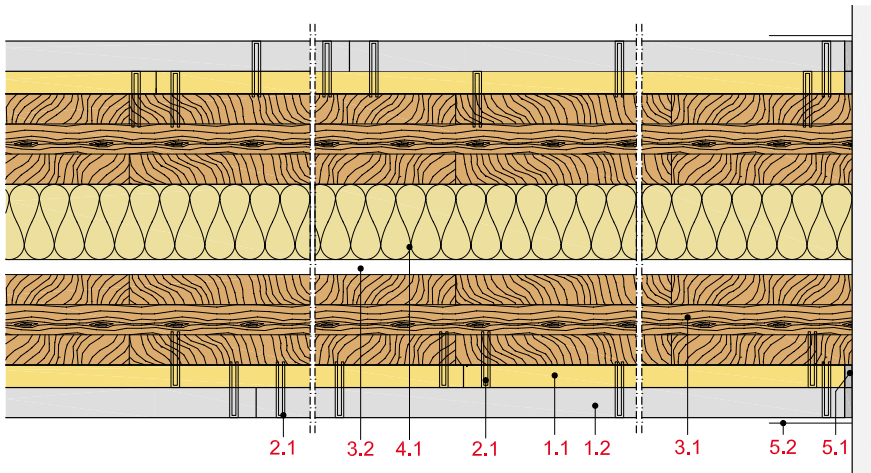
*mit Hut-Federschiene

Gewicht (ohne Dämmung)

bis ca. 120 kg/m²



Längsschnitt



Wanddicke und -gewicht

Bepunktung beidseitig mm	Wand- element mm	Wand- dicke ca. mm	Wand- gewicht kg/m ²
15 + 20	95	165	120

Systemaufbau

1 Bepunktung	1.1 Rigidur H Gipsfaserplatte 1.2 Rigips Die Dicke RF bzw. RFI
2 Befestigung	2.1 Stahldrahtklammern
3 Unterkonstruktion	3.1 Brettsperrholz, Binderholz BBS 3.2 Luftschicht 10 mm
4 Dämmstoff	4.1 Schallschutz: z. B. Isover ULTIMATE Holzbaufilz bzw. Holzbauplatte
5 Verspachtelung	5.1 z. B. VARIO Fugenspachtel 5.2 Rigips Bewehrungsstreifen oder alternativ Rigips TrennFix gemäß Verarbeitungsrichtlinien

Schallschutz

Beplankung je Wandseite mm	Brettsperrholz mm	Schalldämm-Maß ²⁾ R _w dB
15 + 20	2 x 95	≥ 58
15 + 20 ¹⁾	2 x 95	≥ 65

¹⁾ mit Rigips Hut-Federschiene

²⁾ geprüft mit 2 x 12,5 mm RF

Hinweis

Nachweis:

18-001268-PR01

R_w = bewertetes Schalldämm-Maß der trennenden Wand ohne flankierende Übertragung.

Eingangswert für das Nachweisverfahren nach DIN 4109-2.

(R_{w,R} = R_w - 2 dB)

Brandschutz

Beplankung je Wandseite mm	Brettsperrholz mm	Zulässige Last kN/m	Feuerwider- standsklasse
15 + 20	2 x 80	2 x 80,2	REI 60, K ₂ 60
15 + 20	2 x 95	2 x 84,0	REI 90-M ¹⁾

¹⁾ „Brandwand“ Wand anstelle von Brandwänden gemäß MBO 2016, § 30, Absatz 3

Hinweis

Nachweis:

P-SAC-02/III-541

P-SAC-02/III-615

GS 3.2/14-332-1Ä

GS 3.2/145-087-1

Zulässige Wandhöhen

Beplankung je Wandseite mm	Brettsperrholz mm	maximal zulässige Wandhöhe	
		ohne Brandschutzanforderungen mm	mit mm
alle Varianten	≥ 2 x 80	nach Statik	3.000

Hinweis

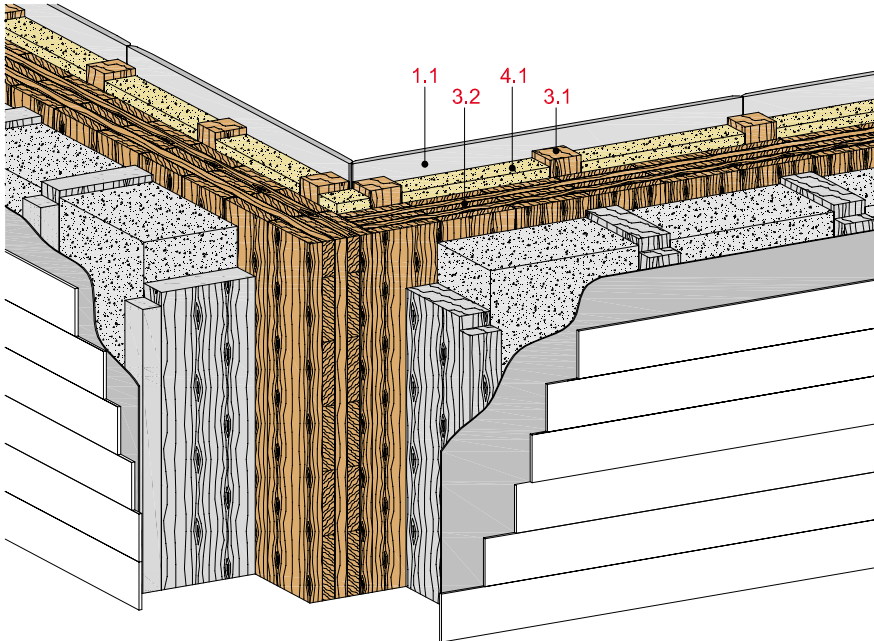
Nachweis:

Wandhöhen müssen statisch nachgewiesen werden.

Wandhöhen mit Brandschutzanforderungen sind in den o. g. Brandschutz-Nachweisen geregelt.

Außenwände 1-lagig beplankt

mit Rigips Feuerschutzplatte RF bzw. RFI



Technische Daten

Schallschutz

R_w bis 55 dB

Brandschutz

bis REI 90

Wandhöhe

nach Statik

Wanddicke

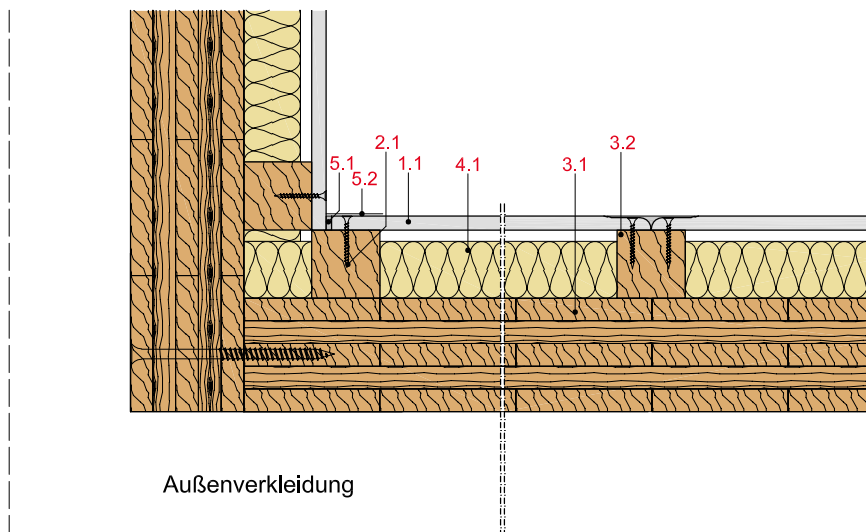
bis 417 mm

Gewicht (ohne Dämmung)

bis ca. 85 kg/m²



Längsschnitt



Wanddicke und -gewicht

Verkleidung innen/außen	Wandelement mm	Wanddicke ca. mm	Wandgewicht kg/m ²
c/2	100	417	85

Angaben sind Orientierungswerte für Aufbauten mit der Verkleidung innen = c und außen = 2

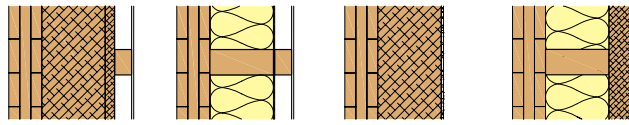
Systemaufbau

1 Beplankung	1.1 Rigips Feuerschutzplatte RF bzw. RFI
2 Befestigung	2.1 Rigips Schnellbauschraube TN
3 Unterkonstruktion	3.1 Brettsperrholz, Binderholz BBS 3.2 Holzlattung 60/60 mm
4 Dämmstoff	4.1 Schallschutz: z. B. Isover Akustic TP 1
5 Verspachtelung	5.1 z. B. VARIO Fugenspachtel 5.2 Rigips Bewehrungsstreifen oder alternativ Rigips TrennFix gemäß Verarbeitungsrichtlinien

Schallschutz


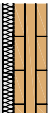


Aufbauten

Schalldämm-Maß R_w - Außenverkleidung



1 dB **2** dB **3** dB **4** dB

Innenverkleidung

	a	b	c	d
	44	45	37	45
	50	52	43	52
	50	52	43	52
	53	55	49	55

Innenverkleidung

- a** 12,5 mm Rigips Feuerschutzplatte RF
- b** 12,5 mm Rigips Feuerschutzplatte RF, Rigips Hut-Federschiene, 40 mm Mineralwolle¹⁾
- c** 12,5 mm Rigips Feuerschutzplatte RF, 60/60 mm Holzlatte, 50 mm Mineralwolle¹⁾
- d** 12,5 mm Rigips Feuerschutzplatte RF, 60/60 mm Holzlatte auf Justierschwingbügel, 50 mm Mineralwolle¹⁾

¹⁾ z. B. Isover Akustic TP 1

Außenverkleidung

- 1** 140 mm Holzfaserdämmplatte, 22 mm Holzfaserdämmplatte, 40/60 mm Lattung mit 19 mm Holz-Außenwandverkleidung
- 2** 160 mm Mineralwolle, 60/160 Konstruktionsholz, diffusionsoffene Folie $s_d \leq 0,3$ m, 40/60 mm Lattung mit 19 mm Holz-Außenwandverkleidung
- 3** 120 mm Holzfaserdämmplatte, 6 mm Putz
- 4** 160 mm Mineralwolle, 60/160 Konstruktionsholz, 60 mm Holzfaserdämmplatte, 6 mm Putz

Hinweis

Nachweis:
18-001268-PR01

R_w = bewertetes Schalldämm-Maß der trennenden Wand ohne flankierende Übertragung.

Eingangswert für das Nachweisverfahren nach DIN 4109-2.

$(R_{w,R} = R_w - 2 \text{ dB})$

Brandschutz

Innenverkleidung Variante	Brettsperrholz mm	Außenverkleidung Variante	Zulässige Last kN/m	Feuerwiderstandsklasse
alle Varianten	90	alle Varianten	80,2	REI 60
alle Varianten	100	alle Varianten	$\geq 18,7^{1)}$	REI 90

¹⁾ höhere Lasten siehe Brandschutznachweis

Hinweis

Nachweis:
P-SAC-02/III-691
GS 3.2/15-087-1

Zulässige Wandhöhen

Verkleidung innen/außen	Brettsperrholz mm	maximal zulässige Wandhöhe ohne Brandschutzanforderungen mm	mit Brandschutzanforderungen mm
alle Varianten	≥ 90	nach Statik	nach Statik

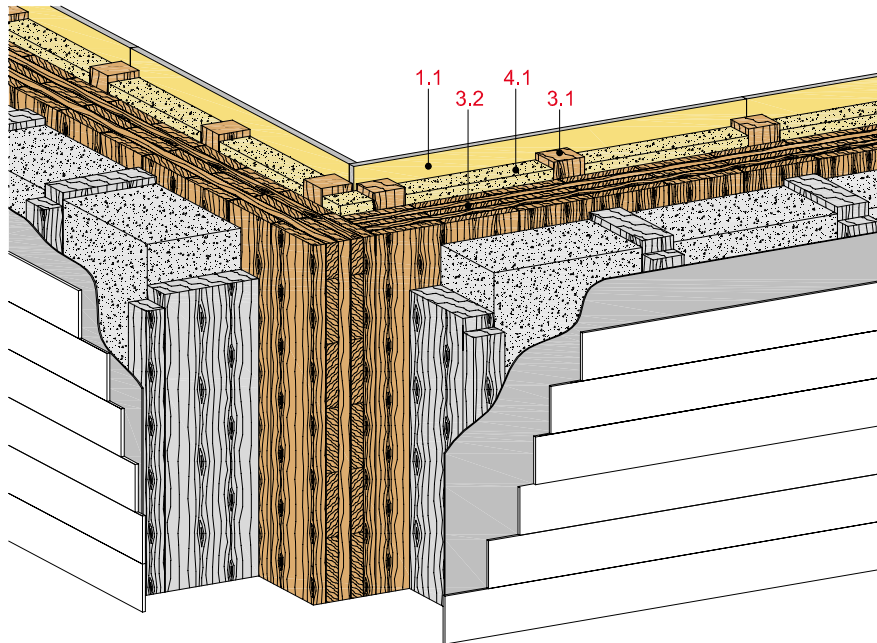
Hinweis

Nachweis:
Wandhöhen müssen statisch nachgewiesen werden.

Wandhöhen mit Brandschutzanforderungen sind in den o. g. Brandschutz-Nachweisen geregelt.

Außenwände 1-lagig beplankt

mit Rigidur H bzw. Rigidur H Activ'Air Gipsfaserplatte



Technische Daten

Schallschutz

R_w bis 55 dB

Brandschutz

bis REI 90

Wandhöhe

nach Statik

Wanddicke

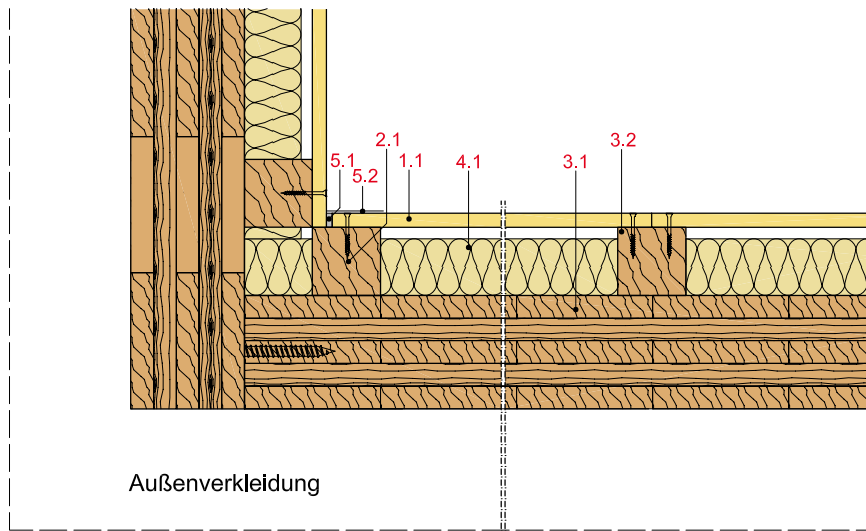
bis 417 mm

Gewicht (ohne Dämmung)

bis ca. 90 kg/m²



Längsschnitt



Wanddicke und -gewicht

Verkleidung innen/außen	Wand-element mm	Wand-dicke ca. mm	Wand-gewicht kg/m ²
c/2	100	417	90

Angaben sind Orientierungswerte für Aufbauten mit der Verkleidung innen = c und außen = 2

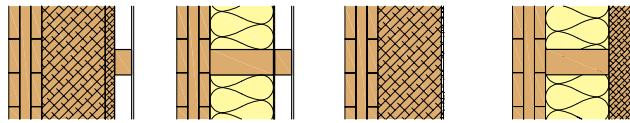
Systemaufbau

1 Beplankung	1.1 Rigidur H bzw. Rigidur H Activ'Air Gipsfaserplatte
2 Befestigung	2.1 Rigidur Fix Schnellbauschraube oder Stahldrahtklammern
3 Unterkonstruktion	3.1 Brettsperrholz, Binderholz BBS 3.2 Holzlattung 60/60 mm
4 Dämmstoff	4.1 Schallschutz: z. B. Isover Akustic TP 1
5 Verspachtelung	5.1 z. B. VARIO Fugenspachtel 5.2 Rigips Bewehrungsstreifen oder alternativ Rigips TrennFix gemäß Verarbeitungsrichtlinien

Schallschutz

Aufbauten

Schalldämm-Maß R_w - Außenverkleidung



1 dB **2** dB **3** dB **4** dB

Innenverkleidung

	a	b	c	d
	44	45	37	45
	50	52	43	52
	50	52	43	52
	58	55	49	55

Innenverkleidung

- a** 12,5 mm Rigidur H Gipsfaserplatte
- b** 12,5 mm Rigidur H Gipsfaserplatte, Rigips Hut-Federschiene, 40 mm Mineralwolle¹⁾
- c** 12,5 mm Rigidur H Gipsfaserplatte, 60/60 mm Holzlatte, 50 mm Mineralwolle¹⁾
- d** 12,5 mm Rigidur H Gipsfaserplatte, 60/60 mm Holzlatte auf Justierschwingbügel, 50 mm Mineralwolle¹⁾

¹⁾ z. B. Isover Akustic TP 1

Außenverkleidung

- 1** 140 mm Holzfaserdämmplatte, 22 mm Holzfaserdämmplatte, 40/60 mm Lattung mit 19 mm Holz-Außenwandverkleidung
- 2** 160 mm Mineralwolle, 60/160 Konstruktionsholz, diffusionsoffene Folie $s_d \leq 0,3$ m, 40/60 mm Lattung mit 19 mm Holz-Außenwandverkleidung
- 3** 120 mm Holzfaserdämmplatte, 6 mm Putz
- 4** 160 mm Mineralwolle, 60/160 Konstruktionsholz, 60 mm Holzfaserdämmplatte, 6 mm Putz

Hinweis

Nachweis:
18-001268-PR01

R_w = bewertetes Schalldämm-Maß der trennenden Wand ohne flankierende Übertragung.

Eingangswert für das Nachweisverfahren nach DIN 4109-2.

$(R_{w,R} = R_w - 2 \text{ dB})$

Brandschutz

Innenverkleidung Variante	Brettsperrholz mm	Außenverkleidung Variante	Zulässige Last kN/m	Feuerwiderstandsklasse
alle Varianten	90	alle Varianten	80,2	REI 60
alle Varianten	100	alle Varianten	$\geq 18,7^{1)}$	REI 90

¹⁾ höhere Lasten siehe Brandschutznachweis

Hinweis

Nachweis:
P-SAC-02/III-691
GS 3.2/15-087-1

Zulässige Wandhöhen

Verkleidung innen/außen	Brettsperrholz mm	maximal zulässige Wandhöhe	
		ohne Brandschutzanforderungen mm	mit Brandschutzanforderungen mm
alle Varianten	≥ 90	nach Statik	nach Statik

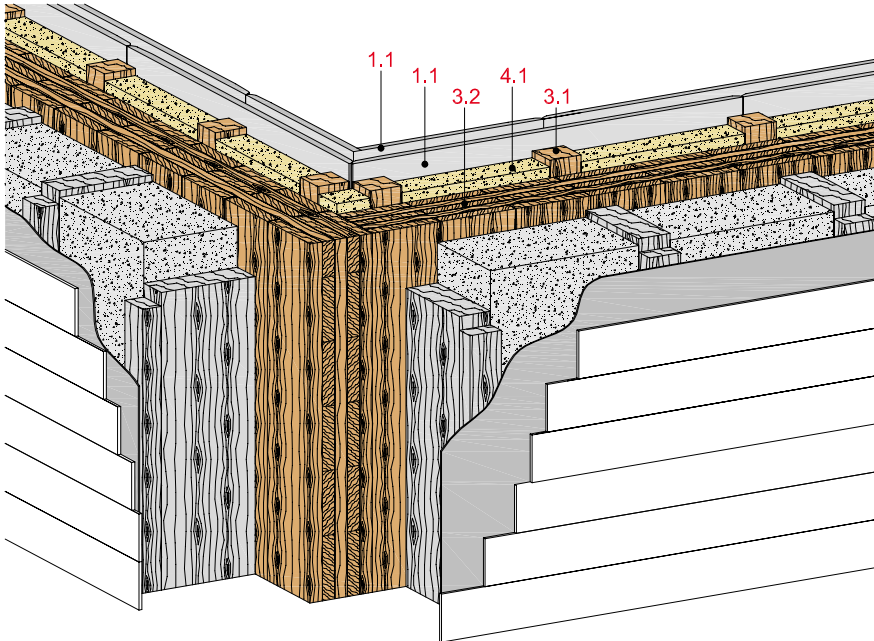
Hinweis

Nachweis:
Wandhöhen müssen statisch nachgewiesen werden.

Wandhöhen mit Brandschutzanforderungen sind in den o. g. Brandschutz-Nachweisen geregelt.

Außenwände 2-lagig beplankt

mit Rigips Feuerschutzplatte RF bzw. RFI



Technische Daten

Schallschutz

R_w bis 63 dB

Brandschutz

bis REI 90

Wandhöhe

nach Statik

Wanddicke

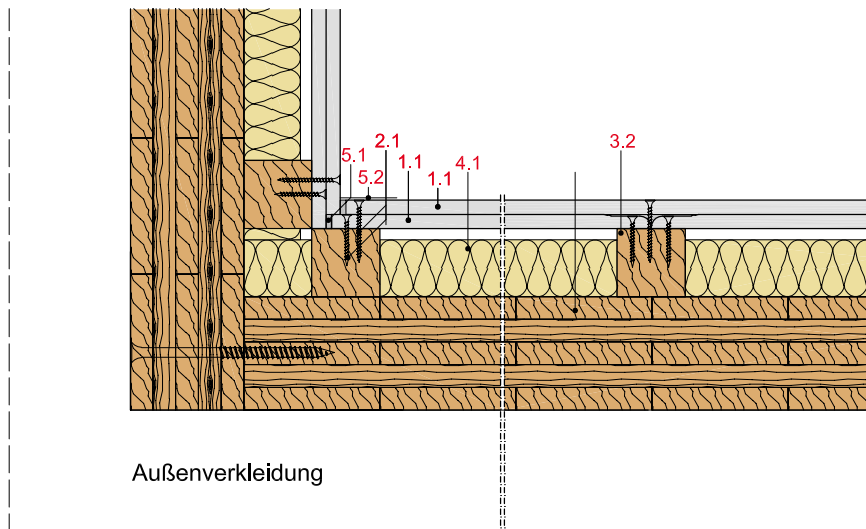
bis 429 mm

Gewicht (ohne Dämmung)

bis ca. 96 kg/m²



Längsschnitt



Wanddicke und -gewicht

Verkleidung innen/außen	Wandelement mm	Wanddicke ca. mm	Wandgewicht kg/m ²
c/2	100	429	96

Angaben sind Orientierungswerte für Aufbauten mit der Verkleidung innen = c und außen = 2

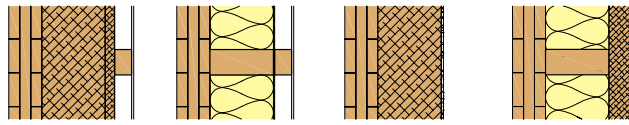
Systemaufbau

1 Beplankung	1.1 Rigips Feuerschutzplatte RF bzw. RFI
2 Befestigung	2.1 Rigips Schnellbauschraube TN
3 Unterkonstruktion	3.1 Brettsperrholz, Binderholz BBS 3.2 Holzlattung 60/60 mm
4 Dämmstoff	4.1 Schallschutz: z. B. Isover Akustic TP 1
5 Verspachtelung	5.1 z. B. VARIO Fugenspachtel 5.2 Rigips Bewehrungsstreifen oder alternativ Rigips TrennFix gemäß Verarbeitungsrichtlinien

Schallschutz

Aufbauten

Schalldämm-Maß R_w - Außenverkleidung



1 dB 2 dB 3 dB 4 dB

Innenverkleidung

	a	44	45	37	45
	b	53	56	47	56
	c	50	52	43	52
	d	59	63	57	63

Innenverkleidung

- a** 2 x 12,5 mm Rigips Feuerschutzplatte RF (gemessen mit 1 x 12,5 mm)
- b** 2 x 12,5 mm Rigips Feuerschutzplatte RF, Rigips Hut-Federschiene, 40 mm Mineralwolle¹⁾
- c** 2 x 12,5 mm Rigips Feuerschutzplatte RF, 60/60 mm Holzlatte, 50 mm Mineralwolle¹⁾ (gemessen mit 1 x 12,5 mm)
- d** 2 x 12,5 mm Rigips Feuerschutzplatte RF, 60/60 mm Holzlatte auf Justierschwübel, 50 mm Mineralwolle¹⁾

¹⁾ z. B. Isover Akustic TP 1

Außenverkleidung

- 1** 140 bzw. 200 mm Holzfaserdämmplatte, 22 mm Holzfaserdämmplatte, 40/60 mm Lattung mit 19 mm Holz-Außenwandverkleidung
- 2** 160 mm Mineralwolle, 60/160 Konstruktionsholz, diffusionsoffene Folie $s_d \leq 0,3$ m, 40/60 mm Lattung mit 19 mm Holz-Außenwandverkleidung
- 3** 120 mm Holzfaserdämmplatte, 6 mm Putz
- 4** 160 mm Mineralwolle, 60/160 Konstruktionsholz, 60 mm Holzfaserdämmplatte, 6 mm Putz

Hinweis

Nachweis:
18-001268-PR01

R_w = bewertetes Schalldämm-Maß der trennenden Wand ohne flankierende Übertragung.

Eingangswert für das Nachweisverfahren nach DIN 4109-2.

$(R_{w,R} = R_w - 2 \text{ dB})$

Brandschutz

Innenverkleidung Variante	Brettsperrholz mm	Außenverkleidung Variante	Zulässige Last kN/m	Feuerwiderstandsklasse
alle Varianten	90	alle Varianten	80,2	F 60-B / REI 60
alle Varianten	100	alle Varianten	80,2	F 90-B / REI 90

Hinweis

Nachweis:
P-SAC-02/III-691
GS 3.2/15-087-1

Zulässige Wandhöhen

Verkleidung innen/außen	Brettsperrholz mm	maximal zulässige Wandhöhe	
		ohne Brandschutzanforderungen mm	mit Brandschutzanforderungen mm
alle Varianten	≥ 90	nach Statik	nach Statik

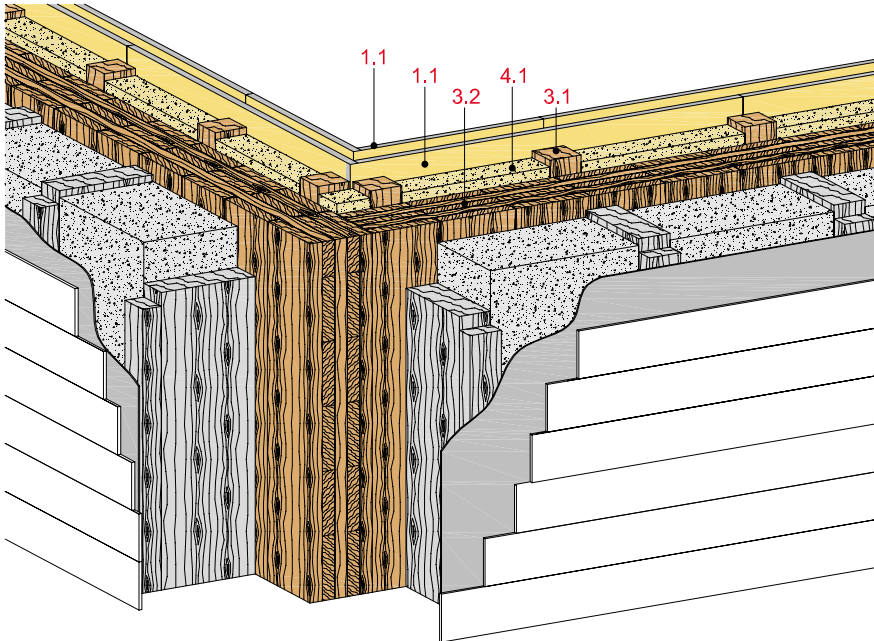
Hinweis

Nachweis:
Wandhöhen müssen statisch nachgewiesen werden.

Wandhöhen mit Brandschutzanforderungen sind in den o. g. Brandschutz-Nachweisen geregelt.

Außenwände 2-lagig beplankt

mit Rigidur H bzw. Rigidur H Activ'Air Gipsfaserplatte



Technische Daten

Schallschutz

R_w bis 63 dB

Brandschutz

bis REI 90

Wandhöhe

nach Statik

Wanddicke

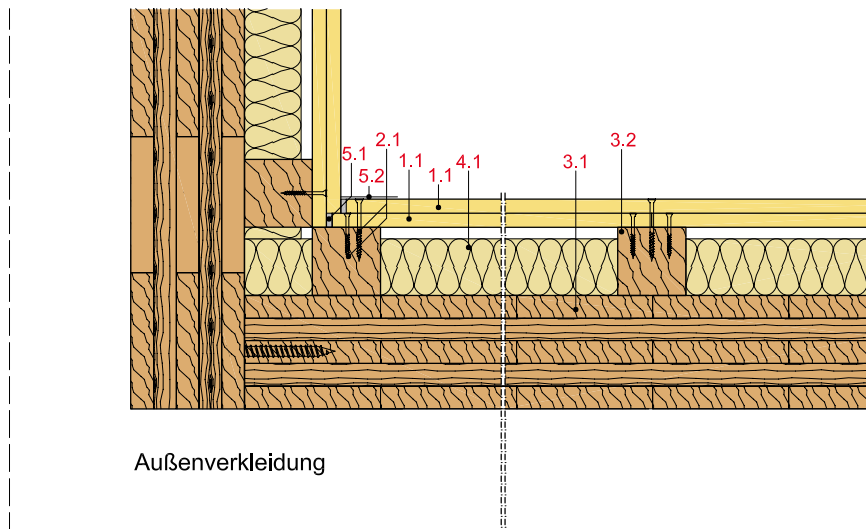
bis 429 mm

Gewicht (ohne Dämmung)

bis ca. 108 kg/m²



Längsschnitt



Außenverkleidung

Wanddicke und -gewicht

Verkleidung innen/außen	Wandelement mm	Wanddicke ca. mm	Wandgewicht kg/m ²
c/2	100	429	108

Angaben sind Orientierungswerte für Aufbauten mit der Verkleidung innen = c und außen = 2

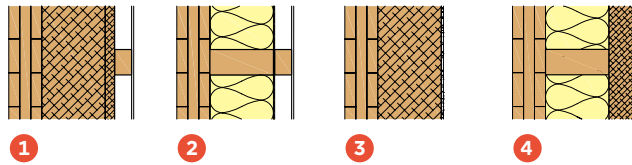
Systemaufbau

1 Beplankung	1.1 Rigidur H bzw. Rigidur H Activ'Air Gipsfaserplatte
2 Befestigung	2.1 Rigidur Fix Schnellbauschraube oder Stahldrahtklammern
3 Unterkonstruktion	3.1 Brettsperrholz, Binderholz BBS 3.2 Holzlattung 60/60 mm
4 Dämmstoff	4.1 Schallschutz: z. B. Isover Akustic TP 1
5 Verspachtelung	5.1 z. B. VARIO Fugenspachtel 5.2 Rigips Bewehrungsstreifen oder alternativ Rigips TrennFix gemäß Verarbeitungsrichtlinien

Schallschutz


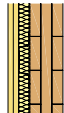

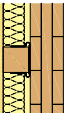
Aufbauten

Schalldämm-Maß R_w - Außenverkleidung



Innenverkleidung

dB dB dB dB

	a	44	45	37	45
	b	53	56	47	56
	c	50	52	43	52
	d	59	63	57	63

Innenverkleidung

- a** 2 x 12,5 mm Rigidur H Gipsfaserplatte (gemessen mit 1 x 12,5 mm)
- b** 2 x 12,5 mm Rigidur H Gipsfaserplatte, Rigips Hut-Federschiene, 40 mm Mineralwolle¹⁾
- c** 2 x 12,5 mm Rigidur H Gipsfaserplatte, 60/60 mm Holzlatte, 50 mm Mineralwolle¹⁾ (gemessen mit 1 x 12,5 mm)
- d** 2 x 12,5 mm Rigidur H Gipsfaserplatte, 60/60 mm Holzlatte auf Justierschwingbügel, 50 mm Mineralwolle¹⁾

Außenverkleidung

- 1** 140 bzw. 200 mm Holzfaserdämmplatte, 22 mm Holzfaserdämmplatte, 40/60 mm Lattung mit 19 mm Holz-Außenwandverkleidung
- 2** 160 mm Mineralwolle, 60/160 Konstruktionsholz, diffusionsoffene Folie $s_d \leq 0,3$ m, 40/60 mm Lattung mit 19 mm Holz-Außenwandverkleidung
- 3** 120 mm Holzfaserdämmplatte, 6 mm Putz
- 4** 160 mm Mineralwolle, 60/160 Konstruktionsholz, 60 mm Holzfaserdämmplatte, 6 mm Putz

¹⁾ z. B. Isover Akustic TP 1

Hinweis

Nachweis:

18-001268-PR01

R_w = bewertetes Schalldämm-Maß der trennenden Wand ohne flankierende Übertragung.

Eingangswert für das Nachweisverfahren nach DIN 4109-2.

$(R_{w,R} = R_w - 2 \text{ dB})$

Brandschutz

Innenverkleidung Variante	Brettsperrholz mm	Außenverkleidung Variante	Zulässige Last kN/m	Feuerwiderstandsklasse
alle Varianten	90	alle Varianten	80,2	REI 60
alle Varianten	100	alle Varianten	80,2	REI 90

Hinweis

Nachweis:

P-SAC-02/III-691
GS 3.2/15-087-1

Zulässige Wandhöhen

Verkleidung innen/außen	Brettsperrholz mm	maximal zulässige Wandhöhe ohne Brandschutzanforderungen mm	mit Brandschutzanforderungen mm
alle Varianten	≥ 90	nach Statik	nach Statik

Hinweis

Nachweis:

Wandhöhen müssen statisch nachgewiesen werden.

Wandhöhen mit Brandschutzanforderungen sind in den o. g. Brandschutz-Nachweisen geregelt.

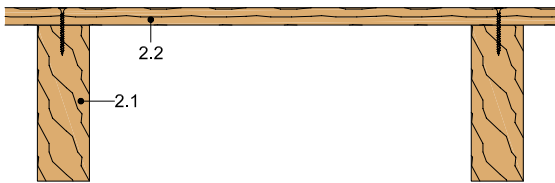


Holzbalkendecken

	Systemnummern	Seite
Schallschutz - Holzbalkendecken		118
Unterdecke mit höhenversetzter Metall-Unterkonstruktion	HB 1	
Brandlast von unten - mit Rigips Feuerschutzplatte RF bzw. Rigips Die Dicke RF	HB11RF	120
Details	HB11-D-	122
Deckenbekleidung mit Metall-Unterkonstruktion	HB 3	
ohne Brandschutzanforderung - mit Rigidur H Gipsfaserplatte	HB30RH	126
Brandlast von unten - mit Rigips Feuerschutzplatte RF bzw. Rigips Die Dicke RF	HB31RF	128
Details	HB31-D-	130
Deckenbekleidung mit einfacher Holz-Unterkonstruktion	HB 4	
ohne Brandschutzanforderung - mit Rigidur H Gipsfaserplatte	HB40RH	134
Brandlast von unten - mit Rigips Feuerschutzplatte RF bzw. Rigips Die Dicke RF	HB41RF	136
Details	HB41-D-	138
Deckenbekleidung mit doppelter Holz-Unterkonstruktion	HB 5	
Brandlast von unten - mit Rigips Feuerschutzplatte RF	HB51RF	142
Holzbalkendecke mit freiliegenden Holzbalken	HB 6	
Brandlast von unten - mit Rigips Feuerschutzplatte RF	HB61RF	144

Schallschutz – Holzbalkendecken

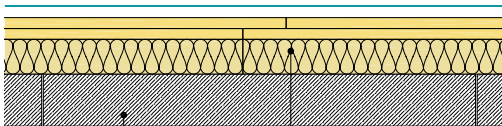
Freiliegende Balken



Systemaufbau

- 2.1 Holzbalken, $b/h \geq 60/180$ mm, $e \leq 625$ mm
- 2.2 Holzwerkstoffplatte, $t \geq 22$ mm

Oberer Deckenaufbau



Beschreibung

- 5.1 Betonsteinbeschwerung, $d \geq 60$ mm, $m' \geq 150$ kg/m²
- 6.1 Rigidur Estrichelement 65 MW

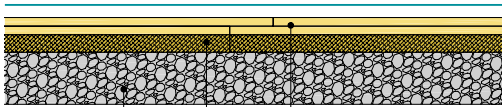
Schallschutz

$L_{n,w}$
dB

R_w
dB

54

65



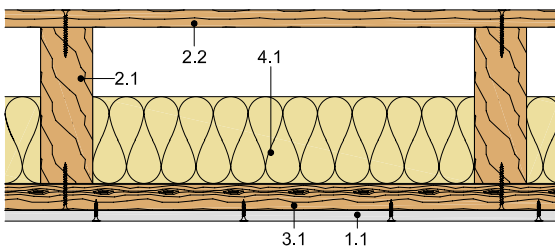
- 6.2 Rigidur Estrichelement 25
- 7.1 Schüttung, $d \geq 60$ mm, $m' \geq 90$ kg/m²
- 8.1 Holzfaserdämmplatte, $t \geq 20$ mm, $s' \leq 24$ MN/m³

57

64

Nachweis: DIN 4109-33, Tabelle 16

Unterdecke und Holz-UK



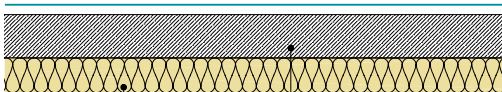
Systemaufbau

- 1.1 Rigips-Platte ¹⁾
- 2.1 Holzbalken, $b/h \geq 60/180$ mm, $e \leq 625$ mm
- 2.2 Holzwerkstoffplatte, $t \geq 22$ mm
- 3.1 Holzlatte, $b/h = 24/48$ mm, $e \geq 415$ mm
- 4.1 Hohlraumdämmung, $d \geq 100$ mm²⁾

¹⁾ Rigips Bauplatte RB 12,5 mm,
Rigips Feuerschutzplatte RF 12,5 mm,
Rigidur H 10 mm

²⁾ Mineralwolle, Holzweichfaser, $r \geq 5$ kNs/m⁴

Oberer Deckenaufbau



Beschreibung

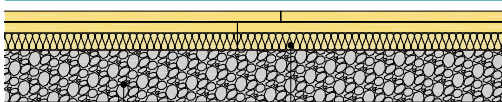
- 4.3 Mineralwollgedämmplatte, $t \geq 40$ mm, $s' \leq 6$ MN/m³
- 8.1 Estrich, $d \geq 50$ mm, $m' \geq 120$ kg/m²

$L_{n,w}$
dB

R_w
dB

54

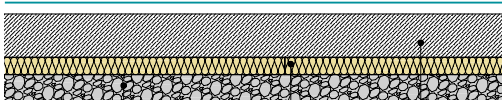
63



- 6.3 Rigidur Estrichelement 45 MW
- 7.1 Schüttung, $d \geq 60$ mm, $m' \geq 90$ kg/m²

55

61

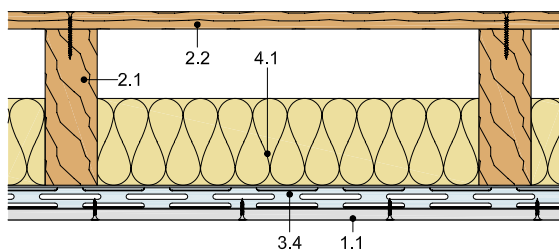


- 4.2 Mineralwollgedämmplatte, $t \geq 20$ mm, $s' \leq 10$ MN/m³
- 7.2 Schüttung, $d \geq 30$ mm, $m' \geq 45$ kg/m²
- 8.1 Estrich, $d \geq 50$ mm, $m' \geq 120$ kg/m²

46

67

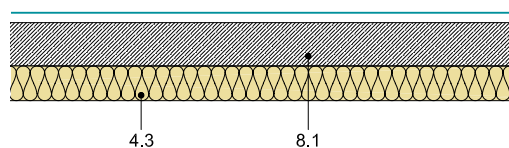
Nachweis: DIN 4109-33, Tabelle 17-19

Unterdecke und Metall-UK (Hut-Federschiene)

Systemaufbau

- 1.1 Rigips-Platte¹⁾
- 2.1 Holzbalken, $b/h \geq 60/180$ mm, $e \leq 625$ mm
- 2.2 Holzwerkstoffplatte, $t \geq 22$ mm
- 3.4 Rigips Hut-Federschiene, $e \geq 415$ mm
- 4.1 Hohlraumdämmung, $d \geq 100$ mm²⁾

¹⁾ Rigips Bauplatte RB 12,5 mm,
Rigips Feuerschutzplatte RF 12,5 mm,
Rigidur H 10 mm

²⁾ Mineralwolle, Holzweichfaser, $r \geq 5$ kNs/m⁴

Oberer Deckenaufbau
Beschreibung
Schallschutz


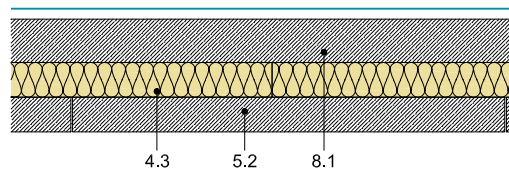
- 4.3 Mineralwollgedämmplatte, $t \geq 40$ mm, $s' \leq 6$ MN/m³
- 8.1 Estrich, $d \geq 50$ mm, $m' \geq 120$ kg/m²

$L_{n,w}$
dB

R_w
dB

46

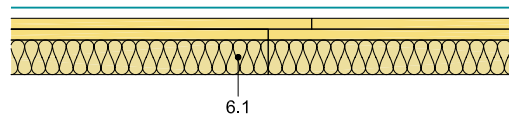
70



- 4.3 Mineralwollgedämmplatte, $t \geq 40$ mm, $s' \leq 6$ MN/m³
- 5.2 Betonsteinbeschwerung, $d \geq 40$ mm, $m' \geq 100$ kg/m²
- 8.1 Estrich, $d \geq 50$ mm, $m' \geq 120$ kg/m²

30

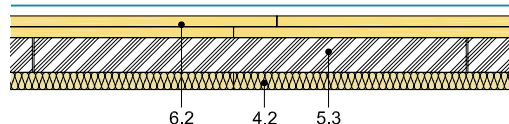
≥ 70



- 6.1 Rigidur Estrichelement 65 MW

56

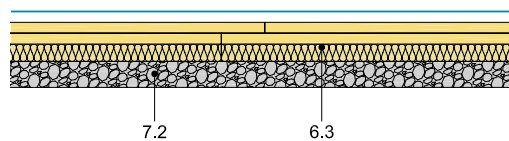
63



- 4.2 Mineralwollgedämmplatte, $t \geq 20$ mm, $s' \leq 30$ MN/m³
- 5.3 Beschwerungselemente, $d \geq 40$ mm,
 $a/b \leq 300/300$ mm, $m' \geq 40$ kg/m²
- 6.2 Rigidur Estrichelement 20

48

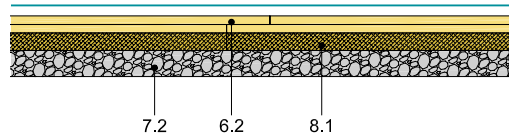
66



- 6.3 Rigidur Estrichelement 45 MW
- 7.2 Schüttung, $d \geq 30$ mm, $m' \geq 45$ kg/m²

41

69



- 6.2 Rigidur Estrichelement 25
- 7.2 Schüttung, $d \geq 30$ mm, $m' \geq 45$ kg/m²
- 8.1 Holzfaserdämmplatte, $t \geq 20$ mm, $s' \leq 24$ MN/m³

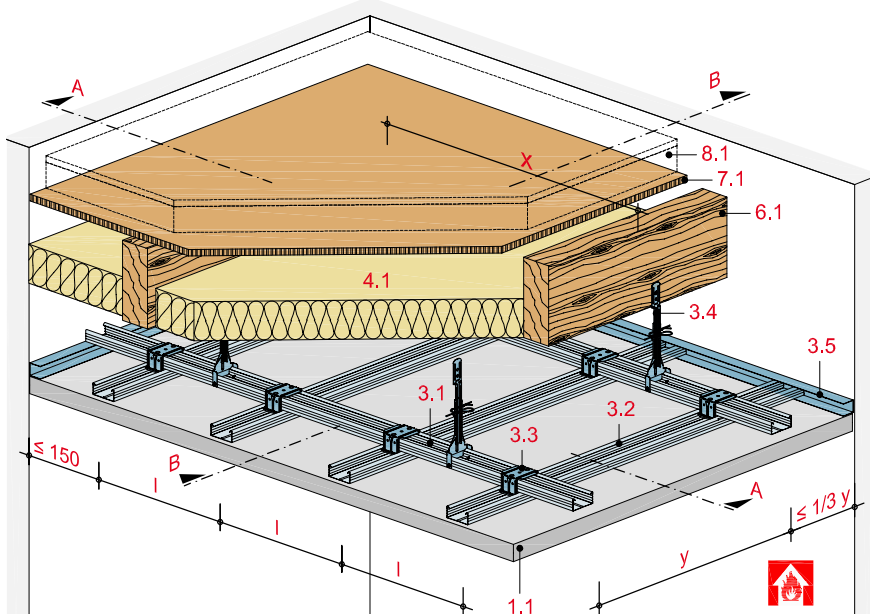
45

67

Nachweis: DIN 4109-33, Tabelle 20-23

Unterdecke mit höhenversetzter Metall-Unterkonstruktion

mit Rigips Feuerschutzplatte RF/RFI bzw. Rigips Die Dicke RF/RFI



Technische Daten

Brandbeanspruchung

von unten

(von der Raumseite)

Brandschutz

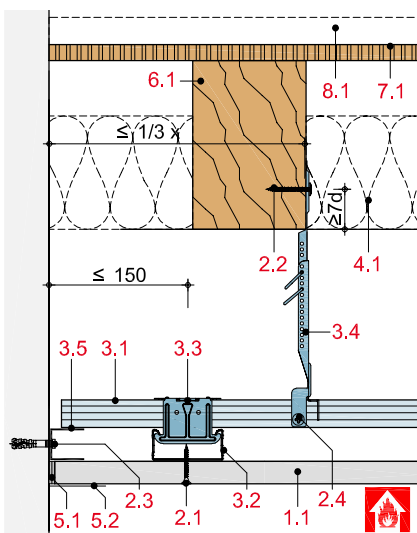
bis F 90-B

Gewicht der Deckenbekleidung

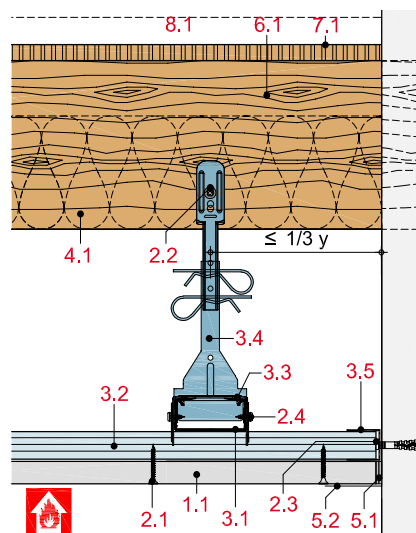
ca. 13 bis 38 kg/m²



Schnitt A



Schnitt B



Hinweis und Erläuterung

- x = Achsabstand Holzbalken
- y = Achsabstand Grundprofile
- l = Achsabstand Tragprofile

Systemaufbau

1 Beplankung	1.1 Rigips Feuerschutzplatte RF/RFI bzw. Rigips Die Dicke RF/RFI
2 Befestigung	2.1 Rigips Schnellbauschraube TN 2.2 Befestigungsschraube gemäß AbP 2.3 Randanschlussbefestigung, z. B. Rigips Nageldübel
3 Unterkonstruktion	3.1 Grundprofil: RigiProfil MultiTec CD 60/27 3.2 Tragprofil: RigiProfil MultiTec CD 60/27 3.3 Profilverbinder: Rigips Kreuzschnellverbinder 3.4 Abhänger: Rigips Nonius Abhängesystem 3.5 Anschluss: RigiProfil MultiTec UD 28
4 Dämmstoff	4.1 Brandschutz: Dämmstoff gemäß Tabelle
5 Verspachtelung	5.1 z. B. VARIO Fugenspachtel 5.2 Rigips Bewehrungsstreifen oder alternativ Rigips TrennFix gemäß Verarbeitungsrichtlinien
6 Holzbalken	6.1 Bauschnittholz mind. C24 nach DIN EN 338 und S 10 nach DIN 4074 Teil 1
7 obere Beplankung	7.1 Holzwerkstoffplatten bzw. Brettschalung
8 Fußbodenaufbau	8.1 z. B. mit Rigidur Estrichelement siehe Tabelle

Detailhinweise

Details F 30	Seite
Wandanschluss	122

Details F 90	Seite
Wandanschluss	123
Montage einer zusätzl. Sichtdecke	124
Einbau einer Revisionsklappe	124
Einbau einer Deckenleuchte	125
Bewegungsfuge	125

Holzbalkendecken mit brandschutztechnisch wirksamer Unterdecke

Beplankung mm	Achsabstände			Dämmstoff		Gewicht kg/m ²	obere Beplankung Minst- dicke mm	Feuerwiderstandsklasse	
	Holzbalken x mm	Grundprofile y mm	Tragprofile l mm	Dicke mm	Roh- dichte kg/m ³			bei Brand von unten	Nachweis
1 x 12,5	900	1.000	500 ⁷⁾	60 ³⁾	30	15	13 ^{1) 8)}	F 30-B	i)
1 x 12,5	900	1.000	400	zul. o. Anford.		13	16 ^{1) 8)}	F 30-B	i)
1 x 15	750	1.000	500 ⁷⁾	zul. o. Anford.		16	16 ^{1) 8)}	F 30-B	i)
1 x 20	900	900	750	100 ⁴⁾	14	21	20 ⁵⁾	F 30-B	c)
1 x 20	750	1.000	500	zul. o. Anford.		20	nicht erford.	F 30-B	d) + g)
1 x 20	1.000	750	500	zul. o. Anford.		20	nicht erford.	F 30-B	d) + g)
1 x 25	1.000	1.000	500	zul. o. Anford.		24	nicht erford.	F 30-B	d) + h)
2 x 12,5	1.000	1.000	500	zul. o. Anford.		23	nicht erford.	F 30-B	d)
2 x 12,5	750	1.000	400	zul. o. Anford.		23	19 ^{2) 8)}	F 60-B	i)
2 x 12,5	750	1.000	500 ⁷⁾	60 ³⁾	30	25	13 ^{1) 8)}	F 60-B	i)
2 x 12,5	750	1.000	400	zul. o. Anford.		23	19 ^{2) 8)}	F 60-B K ₂ 30	f) + i)
2 x 12,5	750	1.000	500	60 ³⁾	30	25	13 ^{1) 8)}	F 60-B K ₂ 30	f) + i)
1 x 25	750	1.000	500	140 ⁶⁾	30	28	nicht erford.	F 90-B	a) + e)
1 x 25	750	1.000	500	120 ⁴⁾	15	26	19	F 90-B	a) + e)
2 x 20	750	850	500	zul. o. Anford.		38	nicht erford.	F 90-B	b)

¹⁾ Holzwerkstoffplatten ≥ 600 kg/m³ (z. B. Spanplatten oder OSB-Platten).

Alternativ ≥ 21 mm gespundete Bretter

²⁾ Holzwerkstoffplatten ≥ 600 kg/m³ (z. B. Spanplatten oder OSB-Platten).

Alternativ ≥ 27 mm gespundete Bretter

³⁾ Mineralwolle (Baustoffklasse A, Schmelzpunkt ≥ 1.000 °C), z. B. Isover Protect BSP 30

⁴⁾ Mineralwolle (Baustoffklasse A, Schmelzpunkt ≤ 1.000 °C), z. B. Isover Integra ZKF

⁵⁾ Hobeldielen

⁶⁾ Rockwool Fixrock 040

⁷⁾ Querbefestigung empfohlen, bei Längsbefestigung l ≤ 420 mm

⁸⁾ Zusätzlich schwimmender Estrich nach DIN 4102-4, Abs. 10.7.5 erforderlich

l = Befestigung der Beplankung quer zum Tragprofil

Nachweis:

a) P-3186/1276-MPA BS

b) P-3481/3755-MPA BS

c) P-3698/6988-MPA BS

d) P-3966/9669-MPA BS

e) GA-2015/079-Ap

f) GA-2016/054-Mey

g) GA-2017/111-Ap

h) GS 3.2/15-282-1

i) DIN 4102-4-4

Hinweis zum Gewicht:

Gewichtsangaben beziehen sich nur auf die Deckenbekleidung unterhalb der Holzbalkendecke. Brandschutztechnisch notwendige Dämmstoffe wurden rechnerisch berücksichtigt.

Oberer Fußbodenaufbau

für Holzbalkendecken bei Brandbeanspruchung von oben (Deckenoberseite)

Rigidur Estrichelement

Feuerwiderstandsklasse

zusätzlich:	oder
Lage	zusätzl.:
Rigidur H	Schüttung
≥ 10 mm	≥ 30 mm

Rigidur Estrichelement	F 30-B	F 60-B	F 90-B
Rigidur Estrichelement 40 PS / 50 PS	F 30-B	F 60-B	F 90-B
Rigidur Estrichelement 20	F 30-B	F 60-B	F 90-B
Rigidur Estrichelement 25	F 60-B	F 90-B	F 90-B
Rigidur Estrichelement 30 MW / 45 MW / 65 MW	F 90-B	F 120-B	F 120-B
Rigidur Estrichelement 30 HF	F 90-B	F 120-B	F 120-B

Hinweis

Nachweis:

P-3117/1178-MPA BS

GA-2016/031-Ap

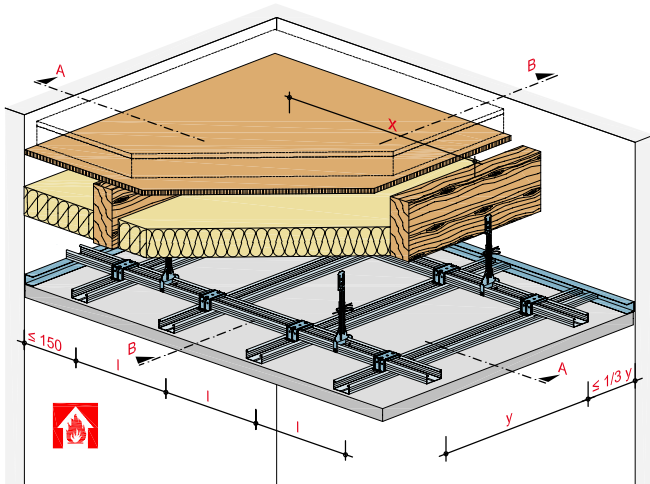
Oberer Fußbodenaufbau siehe Systeme:

FS10RE, FS10REMW, FS10REHF bzw.

FS10REPS

Schalldämmwerte für Holzbalkendecken siehe Tabelle „Schallschutz - Holzbalkendecken“.

Unterdecke mit Metall-Unterkonstruktion



Systemaufbau

- 1.1 Rigips die Dicke RF
- 1.2 Plattenstreifen d = Beplankungsdicke
- 1.3 Rigips Glasroc F 25

- 2.1 Rigips Schnellbauschraube TN
- 2.2 Befestigungsschraube gemäß AbP
- 2.3 Randanschlussbefestigung, z. B. Rigips Nageldübel
- 2.4 Rigips Bauschraube
- 2.5 Stahldrahtklammer

- 3.1 Grundprofile: z. B. RigiProfil MultiTec CD 60/27
- 3.2 Tragprofile: z. B. RigiProfil MultiTec CD 60/27
- 3.3 Profilverbinder: Rigips Kreuzschnellverbinder
- 3.4 Abhänger: Nonius Abhängesystem
- 3.5 RigiProfil MultiTec UD 28
- 3.6 Rigips Sicherheitsquerverbinder

- 4.1 Dämmstoff (Baustoffklasse A, Schmelzpunkt $\geq 1.000\text{ }^{\circ}\text{C}$),
d $\geq 140\text{ mm}$, Rohdichte $\geq 28\text{ kg/m}^3$

- 5.1 z. B. VARIO Fugenspachtel
- 5.2 Rigips Bewehrungsstreifen oder alternativ Rigips TrennFix
gemäß Verarbeitungsrichtlinien

- 6.1 Holzbalken

- 7.1 obere Beplankung

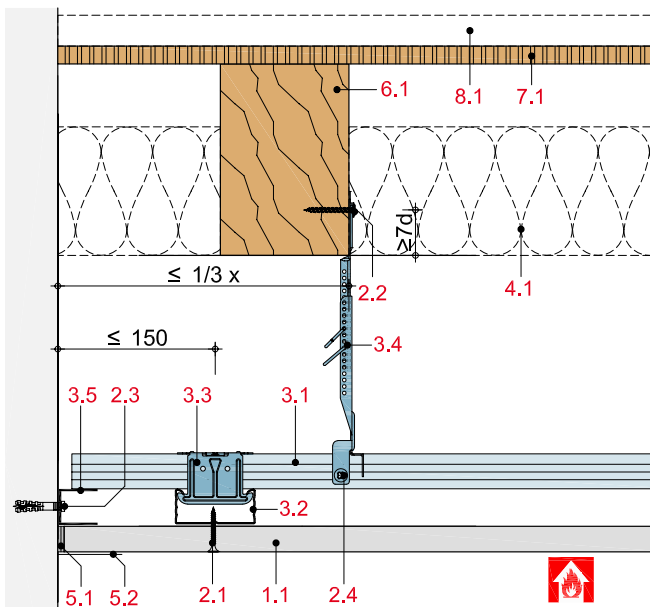
- 8.1 Fußbodenaufbau

- 9.1 Revisionsklappe

mit Brandschutzanforderungen von der Raumseite mit 1 x 20 mm Rigips Die Dicke RF, F 30-A

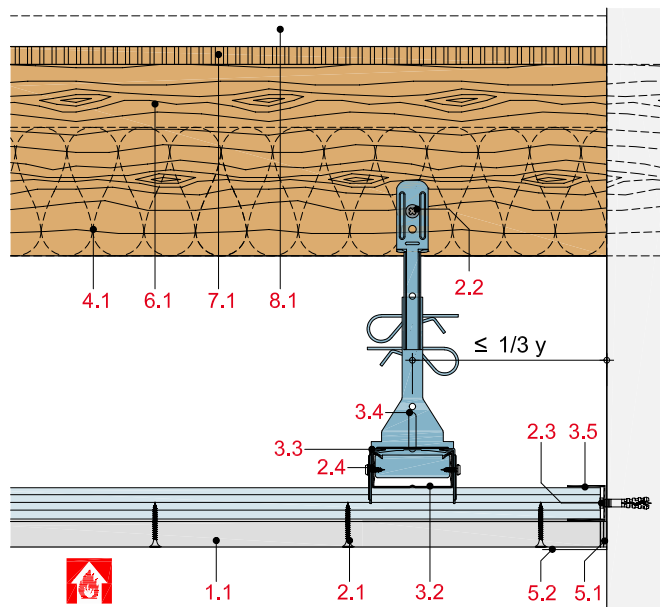
HB11-D-WM30-1

Anschluss an eine Massivwand, Querschnitt



HB11-D-WM30-2

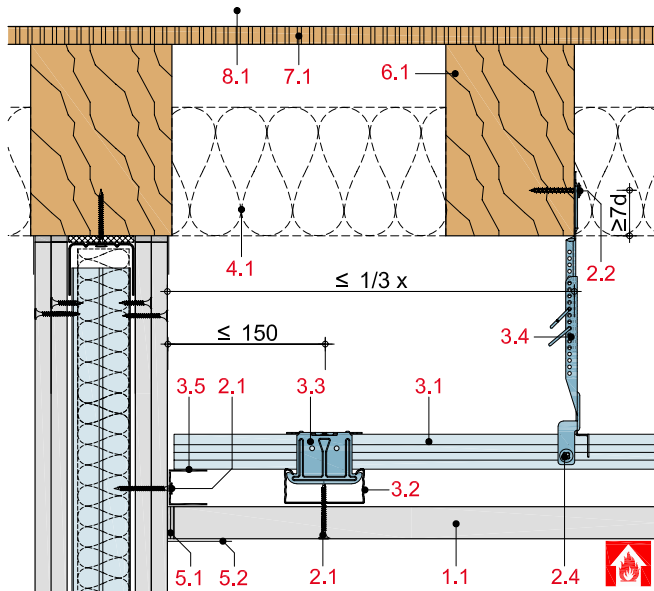
Anschluss an eine Massivwand, Längsschnitt



mit Brandschutzanforderungen von der Raumseite, F 90-A , 1 x 25 mm Die Dicke RF

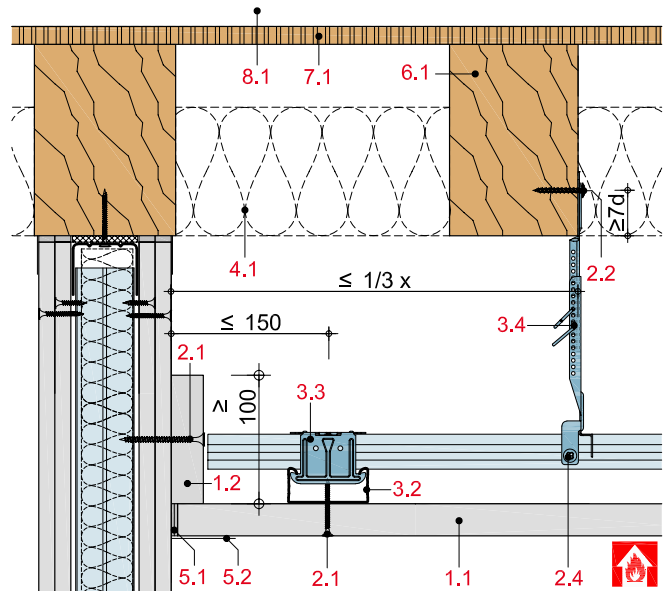
HB11-D-WT90-1

Anschluss an eine F 90 Montage-, Schacht- bzw. Massivwand mit RigiProfil MultiTec UD 28



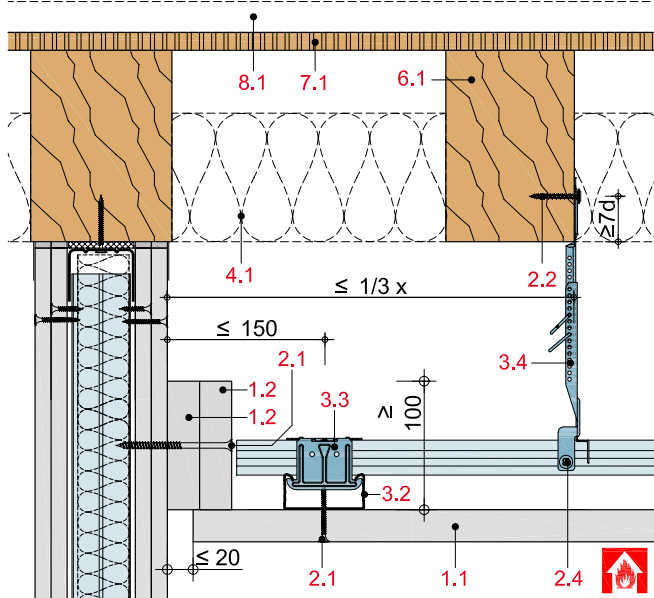
HB11-D-WT90-2

Anschluss an eine F 90 Montage-, Schacht- bzw. Massivwand mit Rigips Plattenstreifen



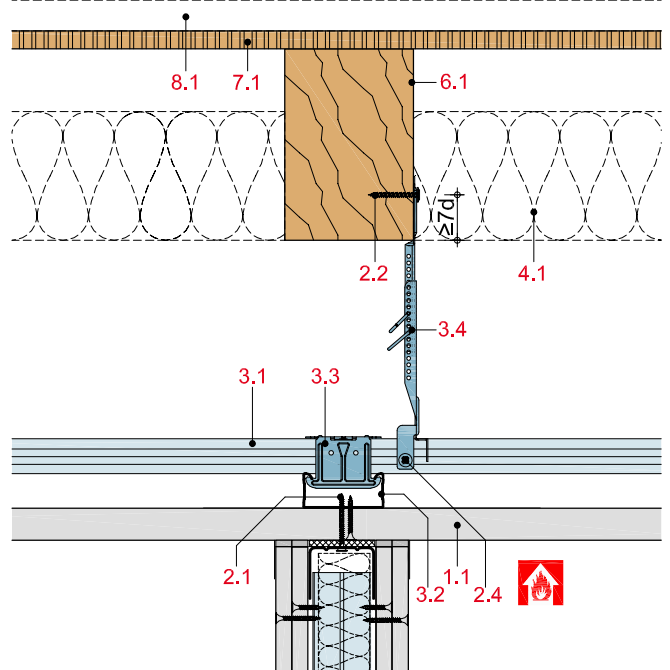
HB11-D-WT90-3

Anschluss an eine F 90 Montage-, Schacht- bzw. Massivwand mit einer Schattenfuge



HB11-D-DT90-1

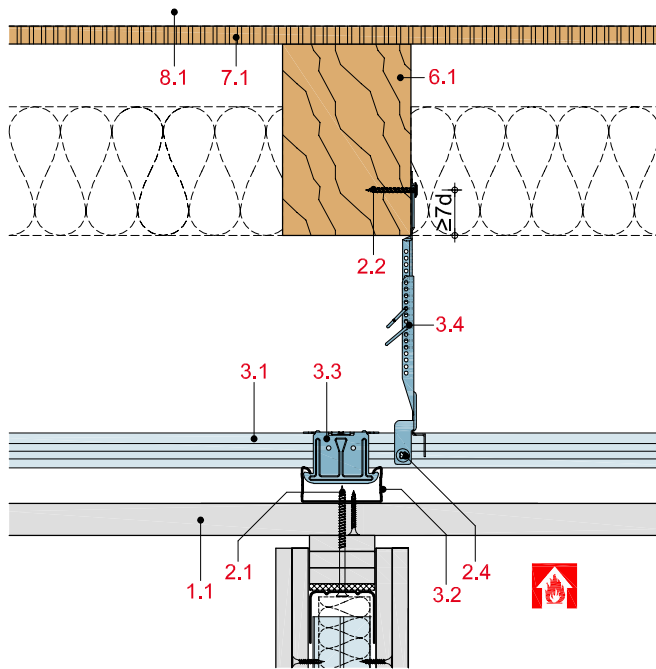
Wandanschluss an Unterdecke



mit Brandschutzanforderungen von der Raumseite, F 90-A mit 1 x 25 mm Rigips Die Dicke RF, F 90-A

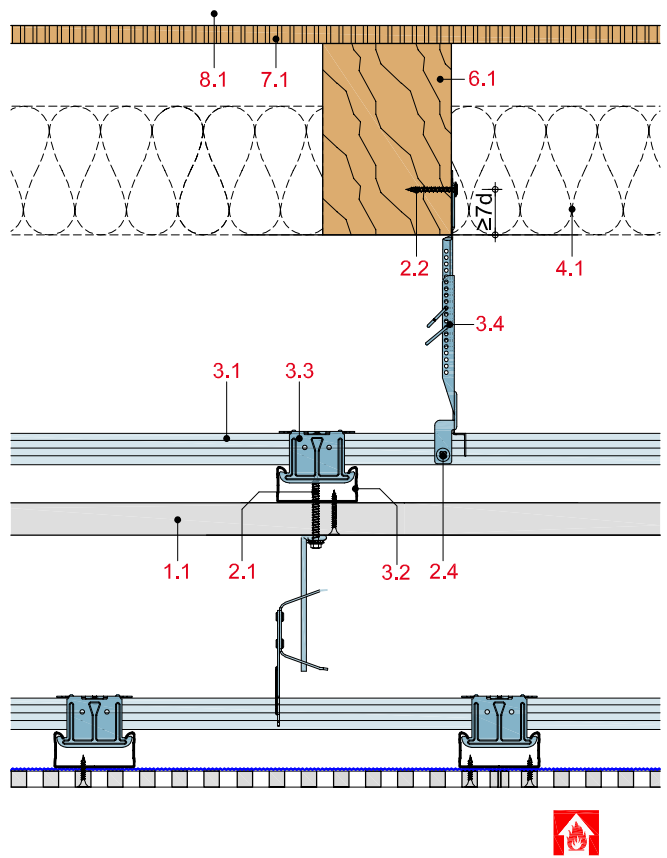
HB11-D-DT90-2

Gleitender Wandanschluss an Unterdecke



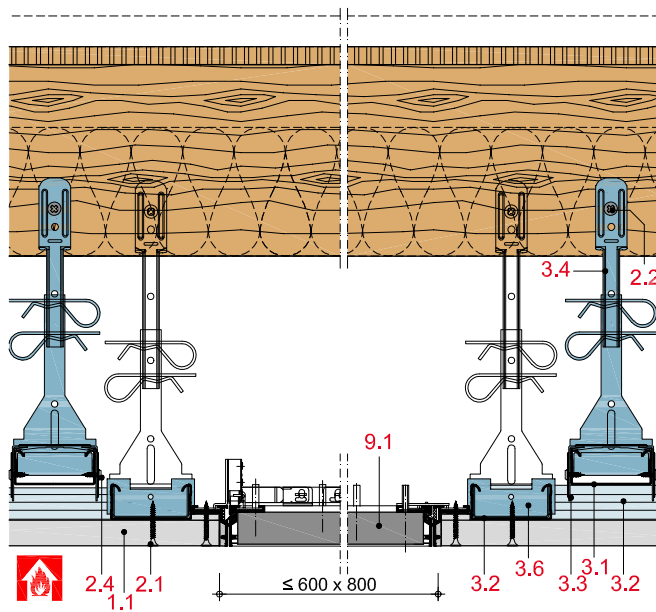
HB11-D-SD90-1

Montage einer zusätzlichen Sichtdecke



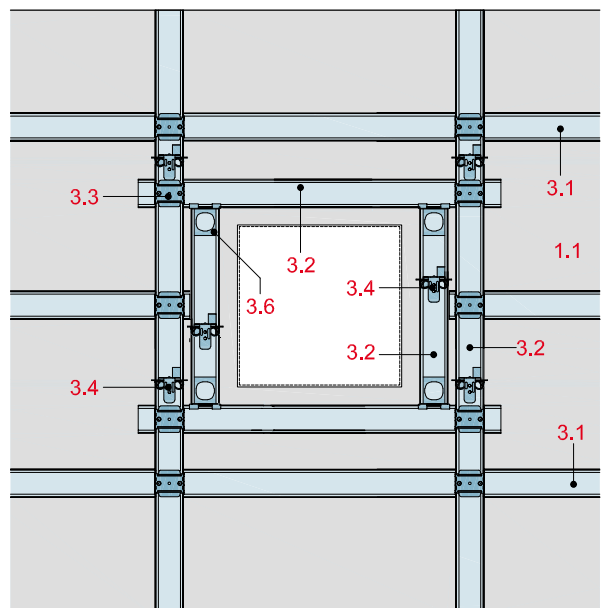
HB11-D-RV90-1

Einbau einer Revisionsklappe „Alumatic F 90/EI 90“ von RUG SEMIN



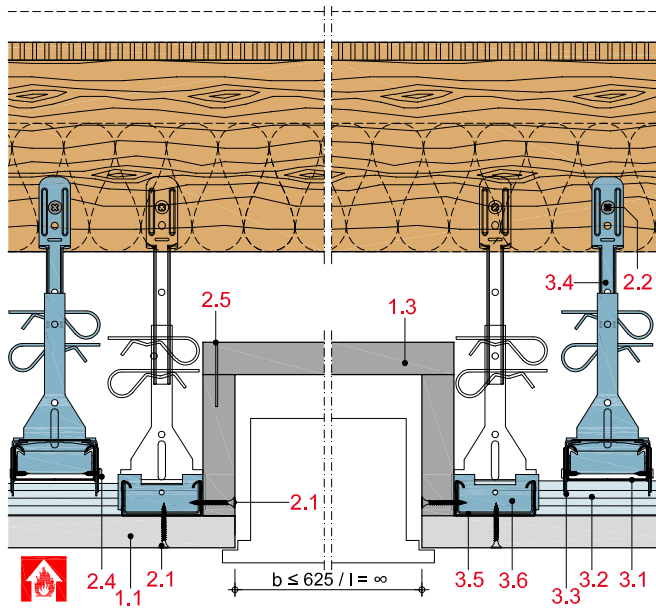
HB11-D-RV90-2

Einbau einer Revisionsklappe „Alumatic F 90/EI 90“ von RUG SEMIN



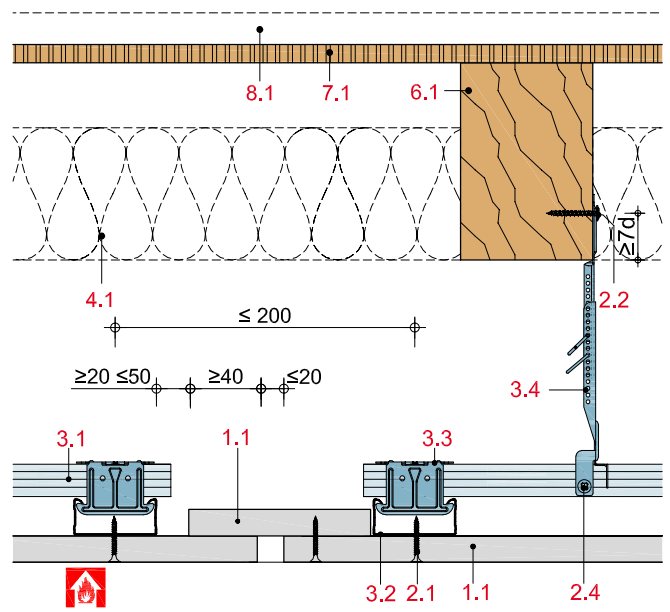
HB11-D-LK90-1

Einbau einer Deckenleuchte



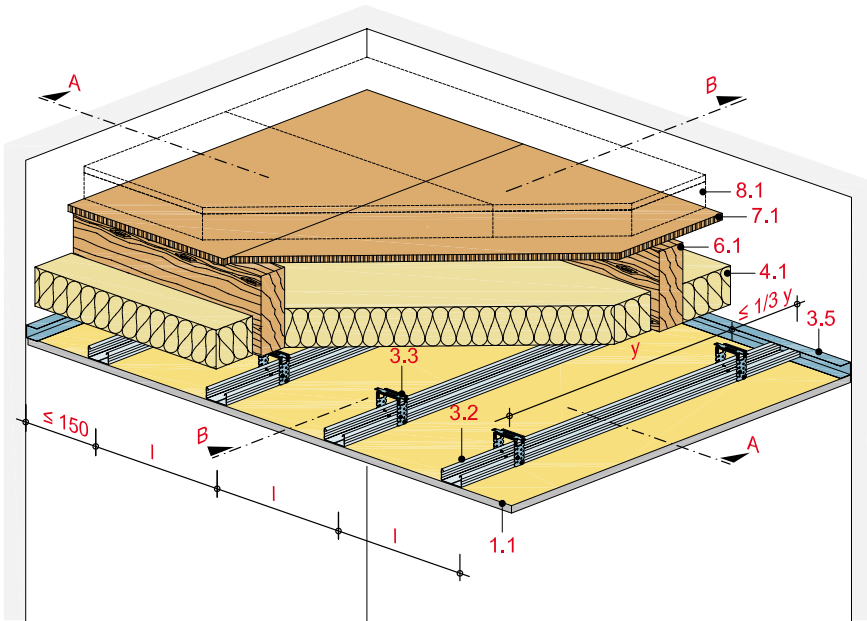
HB11-D-BF90-1

Bewegungsfuge mit Plattenstreifen-Abdeckung



Deckenbekleidung mit Metall-Unterkonstruktion

mit Rigidur H bzw. Rigidur H Activ'Air Gipsfaserplatte



Technische Daten

Brandbeanspruchung

ohne Brandbeanspruchung

Brandschutz

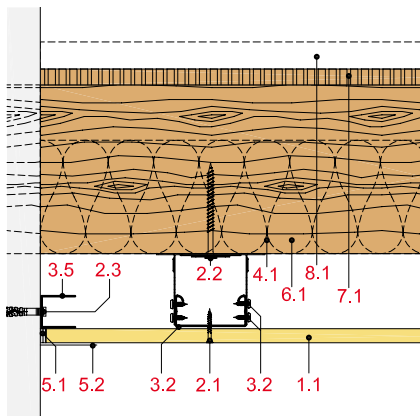
F 30-B

Gewicht der Deckenbekleidung

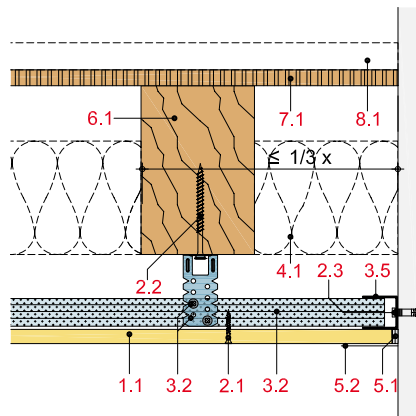
ca. 15 bis 18 kg/m²



Schnitt A



Schnitt B



Hinweis und Erläuterung

y = Befestigungsabstand
l = Achsabstand Tragplatte

Systemaufbau

1 Beplankung	1.1 Rigidur H bzw. Rigidur H Activ'Air Gipsfaserplatte
2 Befestigung	2.1 Rigidur Fix Schnellbauschraube 2.2 z. B. Rigips Befestigungsschraube FN 4,2 x 40 mm
3 Unterkonstruktion	3.2 Tragprofile: z. B. RigiProfil MultiTec CD 60/27 3.4 Abhänger: z. B. Rigips U-Direktabhänger 3.5 Anschluss: RigiProfil MultiTec UD 28
4 Dämmstoff	4.1 z. B. Isover Integra ZKF 1-032/-035 Zwischensparren-Klemmfilz
5 Verspachtelung	5.1 z. B. VARIO Fugenspachtel 5.2 Rigips Bewehrungsstreifen oder alternativ Rigips TrennFix gemäß Verarbeitungsrichtlinien
6 Holzbalken	6.1 Bauschnittholz mind. C24 nach DIN EN 338 und S 10 nach DIN 4074 Teil 1
7 obere Beplankung	7.1 Holzwerkstoffplatten bzw. Brettschalung
8 Fußbodenaufbau	8.1 z. B. mit Rigidur Estrichelement siehe Tabelle

Maximale Achsabstände der Unterkonstruktion

Beplankung	Befestigungsabstand Tragprofil	Achsabstand Traglatte	Gewicht
mm	y mm	l_1 mm	kg/m ²
1 x 10	1.000	400	15
1 x 12,5	1.000	500	18

l_1 = Befestigung der Beplankung quer zum Tragprofil

Hinweis

Nachweis:
in Anlehnung an DIN 18181

Hinweis zum Gewicht:
Unmittelbar an der Beplankung befestigte Einzellasten dürfen 0,06 kN (6 kg) je Plattenspannweite (Achsabstand Tragprofile) und Meter nicht überschreiten.

Oberer Fußbodenaufbau

für Holzbalkendecken bei Brandbeanspruchung von oben (Deckenoberseite)
Rigidur Estrichelement

Feuerwiderstandsklasse

zusätzlich: Lage Rigidur H ≥ 10 mm	oder zusätzl.: Schüttung ≥ 30 mm
---	---

	F 30-B	F 60-B	F 90-B
Rigidur Estrichelement 40 PS / 50 PS	F 30-B	F 60-B	F 90-B
Rigidur Estrichelement 20	F 30-B	F 60-B	F 90-B
Rigidur Estrichelement 25	F 60-B	F 90-B	F 90-B
Rigidur Estrichelement 30 MW / 45 MW / 65 MW	F 90-B	F 120-B	F 120-B
Rigidur Estrichelement 30 HF	F 90-B	F 120-B	F 120-B

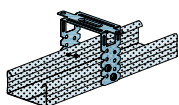
Hinweis

Nachweis:
P-3117/1178-MPA BS
GA-2016/031-Ap

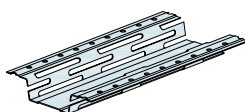
Oberer Fußbodenaufbau siehe Systeme:
FS10RE, FS10REMW, FS10REHF bzw.
FS10REPS

Schalldämmwerte für Holzbalkendecken
siehe Tabelle „Schallschutz - Holzbalken-
decken“.

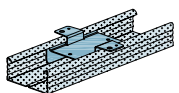
Abhängesysteme und alternative Tragprofile



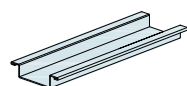
RigiProfil MultiTec CD 60/27 mit
Rigips U-Direktabhängiger



Rigips Hut-Federschiene



RigiProfil MultiTec CD 60/27 mit
Rigips Direktbefestiger



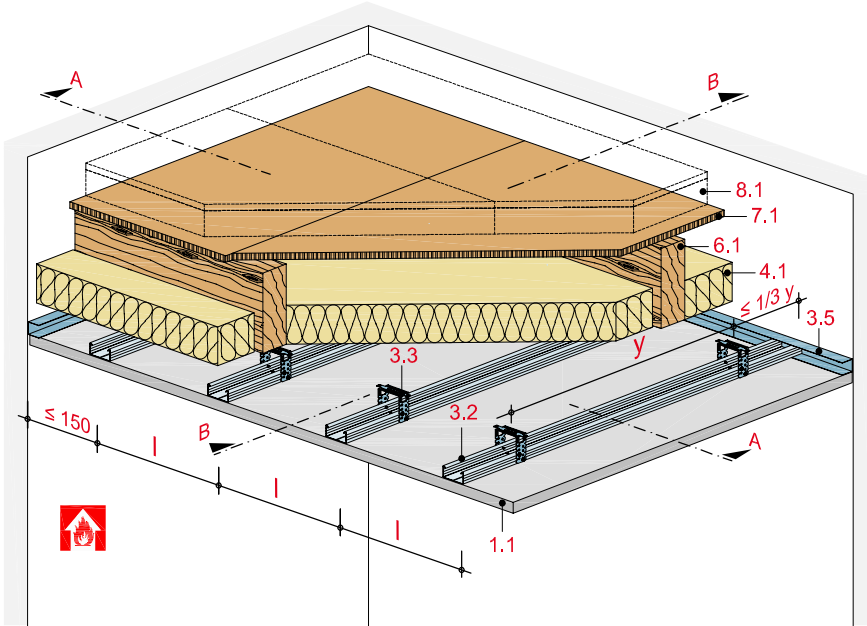
Rigips Hutdeckenprofil

Hinweis

Schienenläufer einsetzbar nur bei einer
Deckenkonstruktion mit 1 x 12,5 mm Be-
plankung ohne Zusatzlast.

Deckenbekleidung mit Metall-Unterkonstruktion

mit Rigips Feuerschutzplatte RF/RFI bzw. Rigips Die Dicke RF/RFI



Technische Daten

Brandbeanspruchung

von unten

(von der Raumseite)

Brandschutz

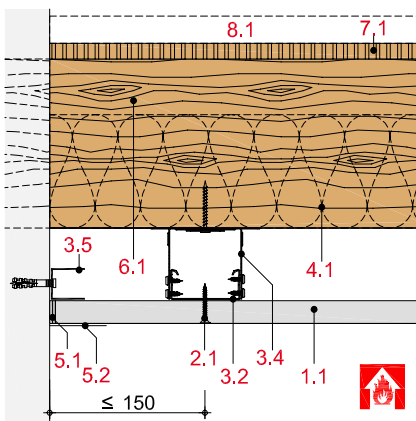
bis F 90-B

Gewicht der Deckenbekleidung

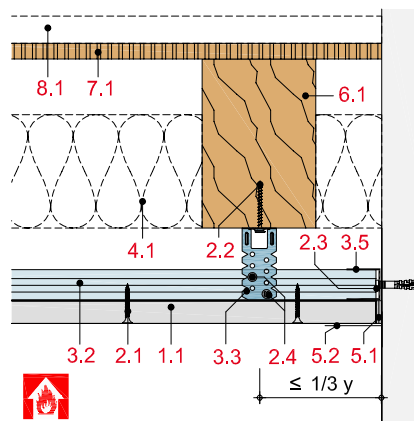
ca. 12 bis 38 kg/m²



Schnitt A



Schnitt B



Hinweis und Erläuterung

y = Befestigungsabstand bzw. Achsabstand Abhänger

l = Achsabstand Tragprofile

Systemaufbau

1 Beplankung	1.1 Rigips Feuerschutzplatte RF/RFI bzw. Rigips Die Dicke RF/RFI
2 Befestigung	2.1 Rigips Schnellbauschraube TN 2.2 Befestigungsschraube gemäß AbP 2.3 Randanschlussbefestigung, z. B. Rigips Nageldübel
3 Unterkonstruktion	3.2 Tragprofil: RigiProfil MultiTec CD 60/27 oder Rigips Hutdeckenprofil 3.4 Abhänger: Rigips U-Direktabhänger, justierbarer Direktabhänger bzw. Rigips Direktbefestiger 3.5 Anschluss: RigiProfil MultiTec UD 28
4 Dämmstoff	4.1 Brandschutz: Dämmstoff gemäß Tabelle
5 Verspachtelung	5.1 z. B. VARIO Fugenspachtel 5.2 Rigips Bewehrungsstreifen oder alternativ Rigips TrennFix gemäß Verarbeitungsrichtlinien
6 Holzbalken	6.1 Bauschnittholz mind. C24 nach DIN EN 338 und S 10 nach DIN 4074 Teil 1
7 obere Beplankung	7.1 Holzwerkstoffplatten bzw. Brettschalung
8 Fußbodenaufbau	8.1 z. B. mit Rigidur Estrichelement siehe Tabelle

Detailhinweise

Analoge Details F 30	Seite
Wandanschluss	130

Analoge Details F 90	Seite
Wandanschluss	131
Montage einer zusätzl. Sichtdecke	132
Einbau einer Revisionsklappe	132
Einbau einer Deckenleuchte	133
Bewegungsfuge	133

Tragende Holzbalkendecken mit Brandschutzklassifizierung

Beplankung	Holzbalken		Auslastung	Achs- abstand Tragprofile	Dämmstoff		Gewicht	obere Beplankung Mindest- dicke	Feuerwiderstandsklasse	
	Querschnitt b x h	Balken- abstand y			Dicke	Roh- dichte			bei Brand von unten	Nachweis
mm	mm	mm	N/mm ²	mm	mm	kg/m ³	kg/m ²	mm		
1 x 12,5	80 x 200	750	10,60	315	200 ⁵⁾	11	15	15 ¹⁾	F 30-B	e)
2 x 12,5	60 x 160	1.000	nach Statik	500 ⁸⁾	60 ⁴⁾	30	25	13 ²⁾ 9)	F 60-B K ₂ 30	h) + l)
2 x 12,5	60 x 160	1.000	nach Statik	400	zul. o. Anford.		23	19 ³⁾ 9)	F 60-B K ₂ 30	h) + l)
2 x 18	80 x 200	625	8,12	400	100 ⁶⁾	≥ 23	36	25 ¹⁾	REI 60 K ₂ 60	c)
1 x 25	160 x 200	900	nach Statik	400	140 ⁴⁾	30	28	zul.o. Anford.	F 90-B	a)
1 x 25	40 x 140	750	nach Statik	500	140 ⁷⁾	30	28	zul.o. Anford.	F 90-B	a) + g)
1 x 25	40 x 120	750	nach Statik	500	120 ⁵⁾	15	26	19 ³⁾	F 90-B	a) + g)
2 x 18	80 x 200	625	8,12	400	100 ⁶⁾	≥ 23	36	25 ¹⁾	REI 90 K ₂ 60	c) + f)
2 x 18	80 x 200	625	8,12	400	100 ⁵⁾	11	33	25 ¹⁾	REI 90 / F 90-B	a) + f)

Holzbalkendecken mit brandschutztechnisch wirksamer Unterdecke

Beplankung	Balken- abstand y	Achs- abstand Tragprofile l	Dämmstoff		Gewicht	obere Beplankung Mindestdicke	Feuerwiderstandsklasse	
			Dicke	Rohdichte			bei Brand von unten	Nachweis
mm	mm	mm	mm	kg/m ³	kg/m ²	mm		
1 x 12,5	1.000	500 ⁸⁾	60 ⁴⁾	30	15	13 ²⁾ 9)	F 30-B	l)
1 x 12,5	1.000	400	zul. o. Anford.		13	16 ³⁾ 9)	F 30-B	l)
1 x 15	1.000	500 ⁸⁾	zul. o. Anford.		16	16 ³⁾ 9)	F 30-B	l)
1 x 20	850	500	zul. o. Anford.		20	nicht erford.	F 30-B	d) + i)
1 x 25	1.000	500	zul. o. Anford.		24	nicht erford.	F 30-B	d) + k)
2 x 12,5	1.000	500	zul. o. Anford.		23	nicht erford.	F 30-B	d) + k)
2 x 12,5	1.000	500 ⁸⁾	60 ⁴⁾	30	25	13 ²⁾ 9)	F 60-B	l)
2 x 12,5	1.000	400	zul. o. Anford.		23	19 ³⁾ 9)	F 60-B	l)
1 x 25	900	400	140 ⁷⁾	30	28	nicht erford.	F 90-B	a)
1 x 25	750	500	140 ⁷⁾	30	28	nicht erford.	F 90-B	a) + g)
1 x 25	750	500	120 ⁵⁾	15	26	19 ³⁾	F 90-B	a) + g)
2 x 20	1.000	300	zul. o. Anford.		38	nicht erford.	F 90-B	b) + j)
2 x 20	900	400	zul. o. Anford.		38	nicht erford.	F 90-B	b) + j)
2 x 20	850	500	zul. o. Anford.		38	nicht erford.	F 90-B	b) + j)

¹⁾ Holzwerkstoffplatten ≥ 600 kg/m³ (z. B. Spanplatten oder OSB-Platten)

²⁾ Holzwerkstoffplatten ≥ 600 kg/m³ (z. B. Spanplatten oder OSB-Platten).
Alternativ ≥ 21 mm gespundete Bretter

³⁾ Holzwerkstoffplatten ≥ 600 kg/m³ (z. B. Spanplatten oder OSB-Platten).
Alternativ ≥ 27 mm gespundete Bretter

⁴⁾ Mineralwolle (Baustoffklasse A, Schmelzpunkt ≥ 1.000 °C), z. B. Isover Protect BSP 30

⁵⁾ Mineralwolle (Baustoffklasse A, Schmelzpunkt ≥ 1.000 °C), z. B. Isover Integra ZKF

⁶⁾ Mineralwolle (Baustoffklasse A, Schmelzpunkt ≤ 1.000 °C, Rohdichte 28 - 40 ± 5 kg/m³),
z. B. Isover U HBF-034

⁷⁾ Rockwool Fixrock 040

⁸⁾ Querbefestigung empfohlen, bei Längsbefestigung l ≤ 420 mm

⁹⁾ Zusätzlich schwimmender Estrich nach DIN 4102-4, Abs. 10.7.5 erforderlich

l = Befestigung der Beplankung quer zum Tragprofil

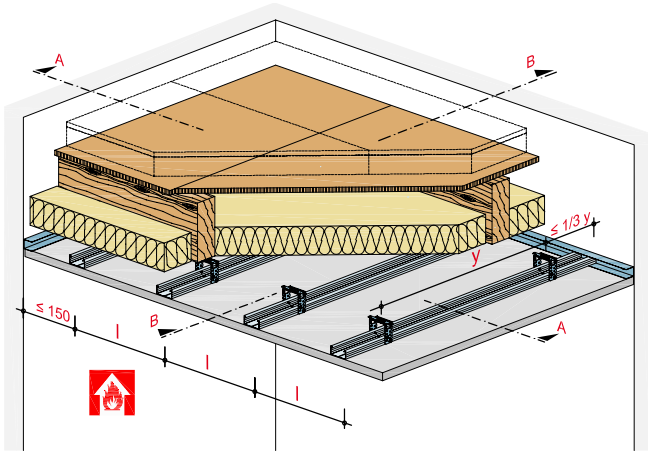
Nachweis:

- a) P-3186/1276-MPA BS
- b) P-3481/3755-MPA BS
- c) P-3548/5456-MPA BS
- d) P-3966/9669-MPA BS
- e) P-SAC-02/III-772
- f) K-2101/888/19-MPA BS
- g) GA-2015/079-Ap
- h) GA-2016/054-Mey
- i) GA-2017/111-Ap
- j) GS 3.2/15-131-1
- k) GS 3.2/15-282-1
- l) DIN 4102-4

Hinweis zum Gewicht:

Gewichtsangaben beziehen sich nur auf die Deckenbekleidung unterhalb der Holzbalkendecke. Brandschutztechnisch notwendige Dämmstoffe wurden rechnerisch berücksichtigt.

Deckenbekleidung mit Metall-Unterkonstruktion



Systemaufbau

- 1.1 Rigips Die Dicke RF
- 1.2 Plattenstreifen d = Beplankungsdicke
- 1.3 Rigips Glasroc F 25
- 1.4 Rigips Feuerschutzplatte RF, d = 15 mm

- 2.1 Rigips Schnellbauschraube TN
- 2.2 Befestigungsschraube gemäß AbP
- 2.3 Randanschlussbefestigung, z. B. Rigips Nageldübel
- 2.4 Rigips Bauschraube
- 2.5 Stahldrahtklammer

- 3.2 Tragprofile: z. B. RigiProfil MultiTec CD 60/27
- 3.4 Abhänger: Rigips Direktbefestiger, Rigips U-Direktabhänger bzw. Rigips justierbarer Direktabhänger
- 3.5 RigiProfil MultiTec UD 28

- 4.1 Dämmstoff (Baustoffklasse A, Schmelzpunkt $\geq 1.000\text{ °C}$), d $\geq 140\text{ mm}$, Rohdichte $\geq 28\text{ kg/m}^3$
- 4.2 Mineralwollerandstreifen, Baustoffklasse A1, d $\geq 12\text{ mm}$, b ≥ 100 , Rohdichte 25 kg/m^3

- 5.1 z. B. VARIO Fugenspachtel
- 5.2 Rigips Bewehrungsstreifen oder alternativ Rigips TrennFix gemäß Verarbeitungsrichtlinien

- 6.1 Holzbalken

- 7.1 obere Beplankung

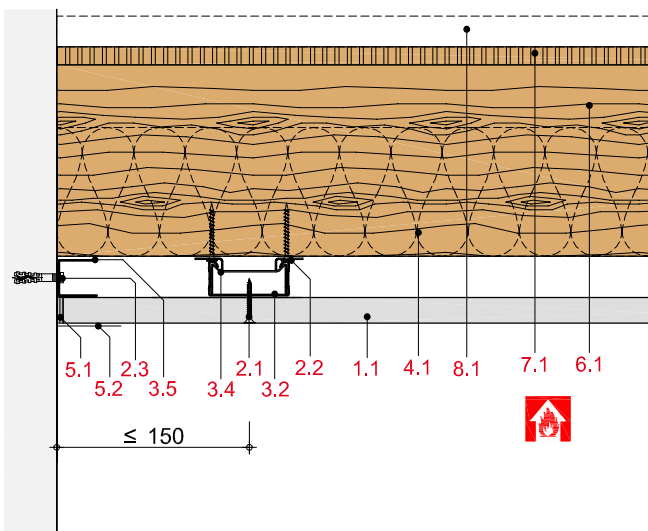
- 8.1 Fußbodenaufbau

- 9.1 Revisionsklappe

mit Brandschutzanforderungen von der Raumseite mit 1 x 20 mm Rigips Die Dicke RF, F 30-A

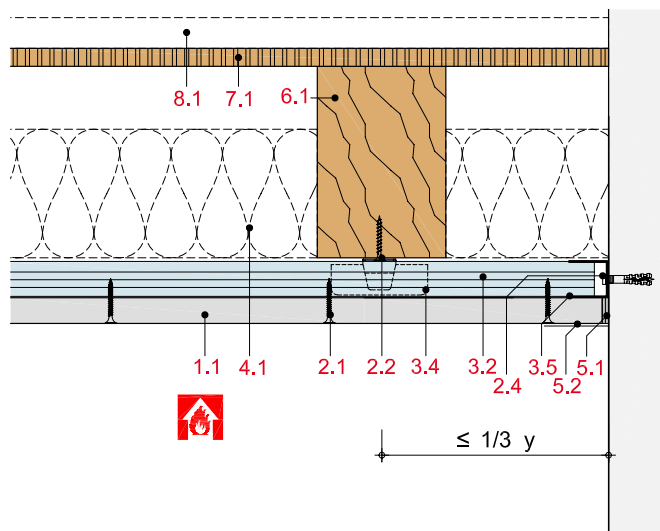
HB31-D-WM30-1

Anschluss an eine Massivwand, Querschnitt



HB31-D-WM30-2

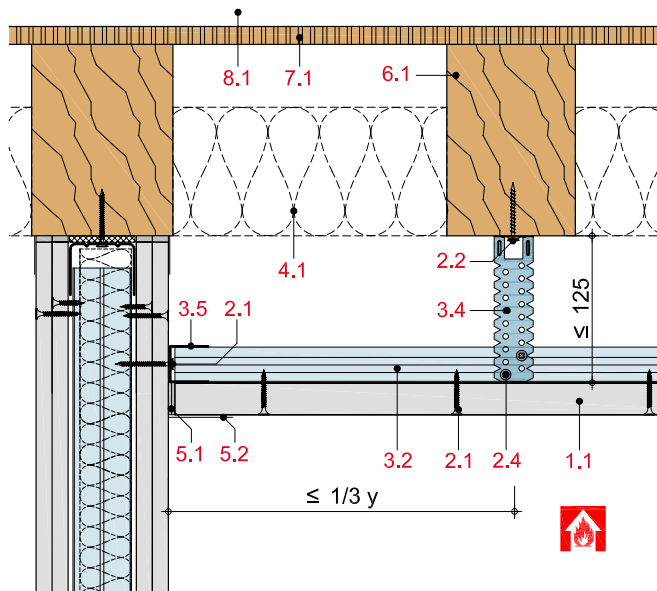
Anschluss an eine Massivwand, Längsschnitt



mit Brandschutzanforderungen von der Raumseite mit 1 x 25 mm Rigips Die Dicke RF, F 90-A

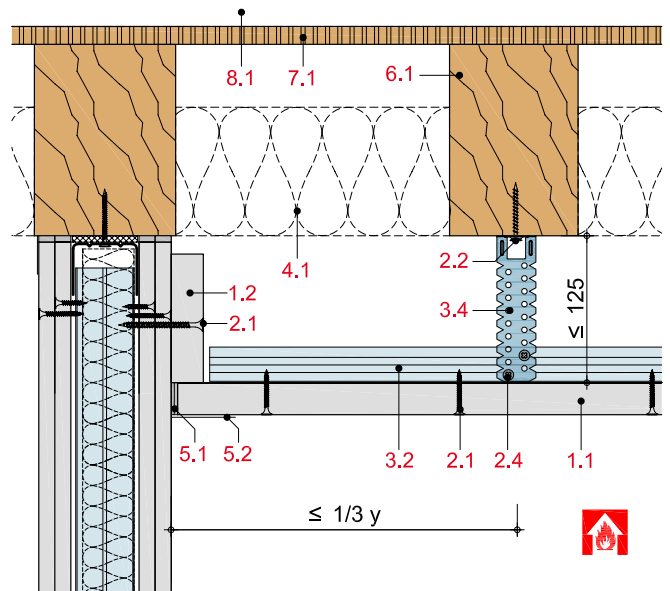
HB31-D-WT90-1

Anschluss an eine F 90 Montage-, Schacht- bzw. Massivwand mit RigiProfil MultiTec UD 28



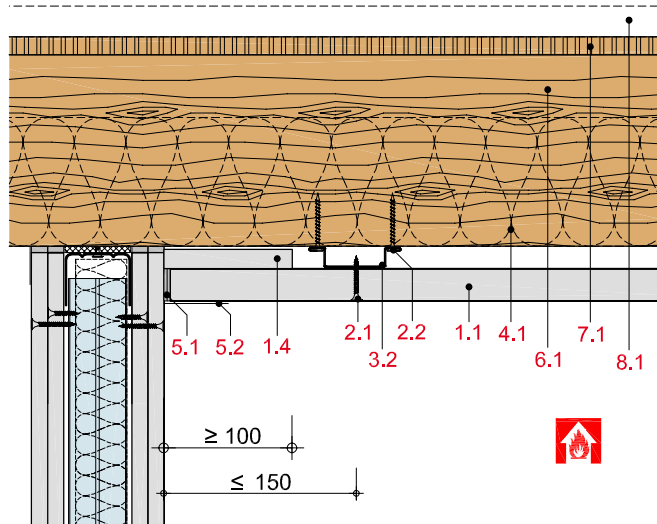
HB31-D-WT90-2

Anschluss an eine F 90 Montage-, Schacht- bzw. Massivwand mit Rigips Plattenstreifen



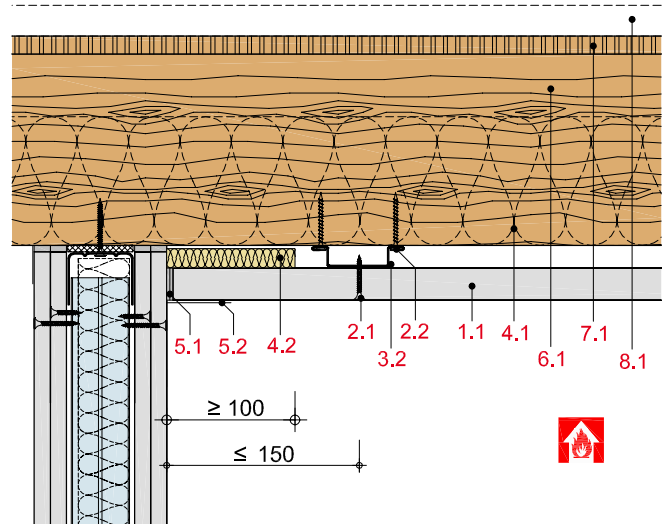
HB31-D-WT90-3

Anschluss an eine F 90 Montage-, Schacht- bzw. Massivwand mit Rigips Plattenstreifen



HB31-D-WT90-4

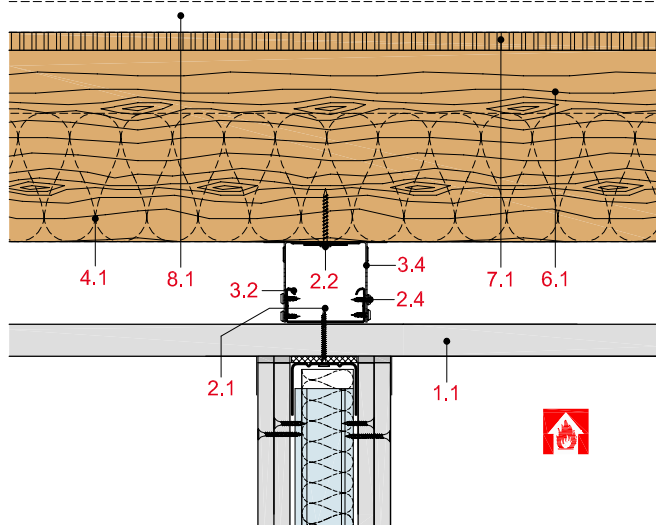
Anschluss an eine F 90 Montage-, Schacht- bzw. Massivwand mit Mineralwollerandstreifen



mit Brandschutzanforderungen von der Raumseite mit 1 x 25 mm Rigips Die Dicke RF, F 90-A

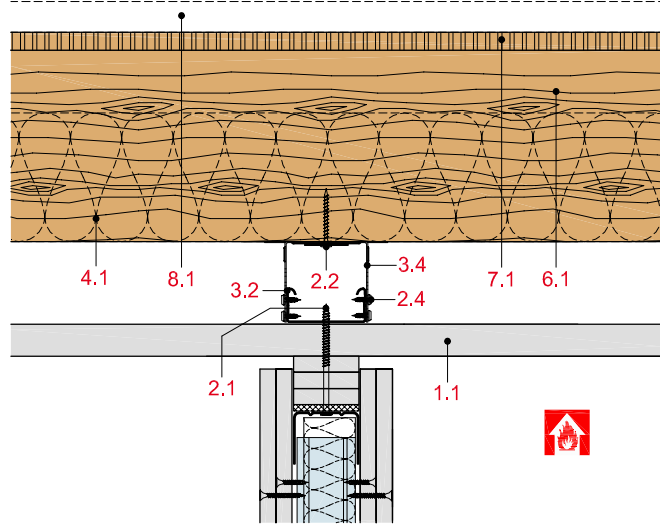
HB31-D-DT90-1

Wandanschluss an Unterdecke



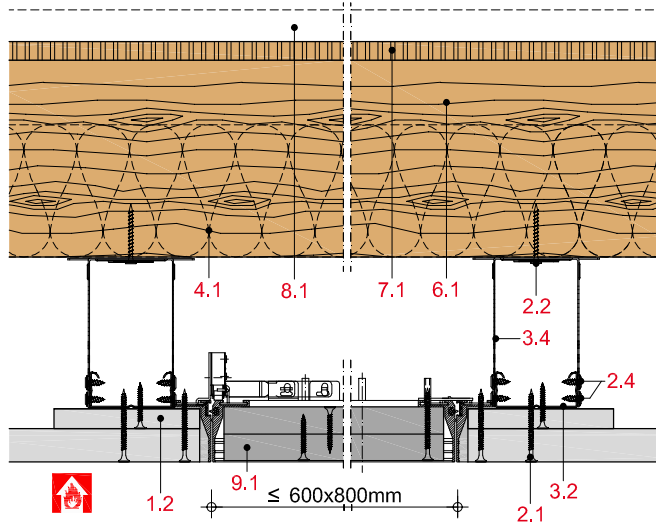
HB31-D-DT90-2

Gleitender Wandanschluss an Unterdecke



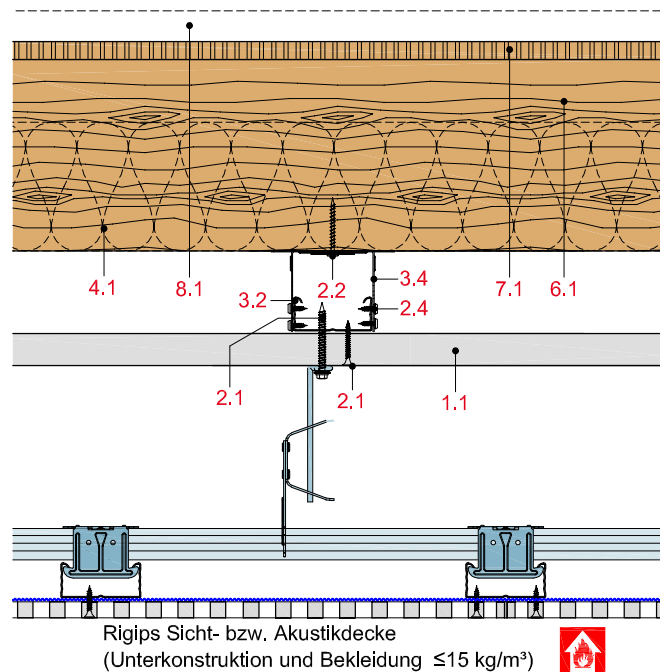
HB31-D-RV90-1

Einbau einer Revisionsklappe „Alumatic F 90/EI 90“ von RUG SEMIN



HB31-D-SD90-1

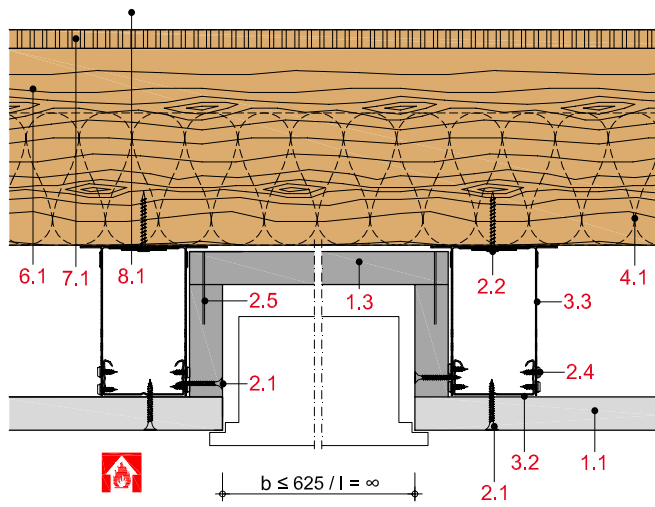
Montage einer zusätzlichen Sichtdecke



mit Brandschutzanforderungen von der Raumseite mit 1 x 25 mm Rigips Die Dicke RF, F 90-A

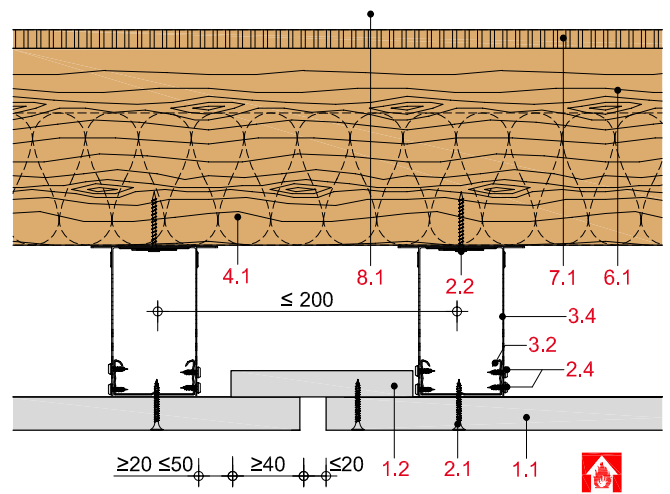
HB31-D-LK90-1

Einbau einer Deckenleuchte



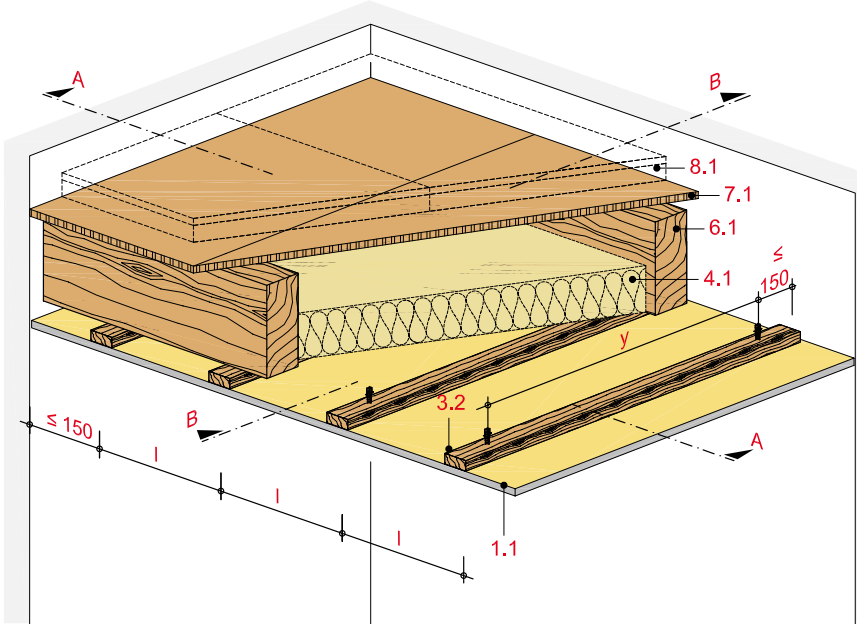
HB31-D-BF90-1

Bewegungsfuge mit Plattenstreifen-Abdeckung



Deckenbekleidung mit einfacher Holz-Unterkonstruktion

mit Rigidur H bzw. Rigidur H Activ'Air Gipsfaserplatte



Technische Daten

Brandbeanspruchung

ohne Brandbeanspruchung

Brandschutz

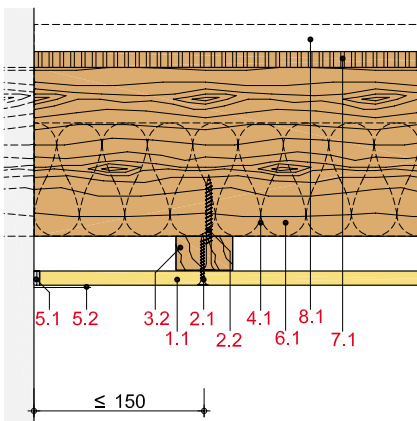
F 30-B

Gewicht der Deckenbekleidung

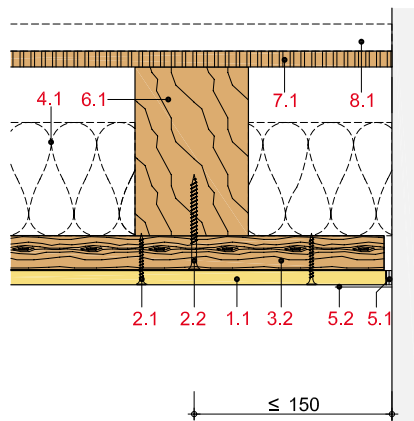
ca. 15 bis 18 kg/m²



Schnitt A



Schnitt B



Hinweis und Erläuterung

y = Befestigungsabstand
l = Achsabstand Traglatte

Systemaufbau

1 Beplankung	1.1 Rigidur H bzw. Rigidur H Activ'Air Gipsfaserplatte
2 Befestigung	2.1 Rigidur Fix Schnellbauschraube 2.2 Befestigungsschraube
3 Unterkonstruktion	3.2 Traglatten: 50/30 bzw. 60/40 mm
4 Dämmstoff	4.1 z. B. Isover Integra ZKF 1-032/-035 Zwischensparren-Klemmfalz
5 Verspachtelung	5.1 z. B. VARIO Fugenspachtel 5.2 Rigips Bewehrungsstreifen oder alternativ Rigips TrennFix gemäß Verarbeitungsrichtlinien
6 Holzbalken	6.1 Bauschnittholz mind. C24 nach DIN EN 338 und S 10 nach DIN 4074 Teil 1
7 obere Beplankung	7.1 Holzwerkstoffplatten bzw. Brettschalung
8 Fußbodenaufbau	8.1 z. B. mit Rigidur Estrichelement siehe Tabelle

Maximale Achsabstände der Unterkonstruktion

Beplankung	Befestigungsabstand		Achsabstand Traglatte	Gewicht
	Traglatte 50/30	40/60		
mm	y mm	mm	l ₁ mm	kg/m ²
1 x 10	850	1.000	400	15
1 x 12,5	850	1.000	500	18

l₁ = Befestigung der Beplankung quer zum Tragprofil

Hinweis

Nachweis:
in Anlehnung an DIN 18181

Hinweis zum Gewicht:
Unmittelbar an der Beplankung befestigte Einzellasten dürfen 0,06 kN (6 kg) je Plattenspannweite (Achsabstand Tragprofile) und Meter nicht überschreiten.

Oberer Fußbodenaufbau

für Holzbalkendecken bei Brandbeanspruchung von oben (Deckenoberseite)
Rigidur Estrichelement

Feuerwiderstandsklasse

zusätzlich: Lage	oder zusätzl.: Schüttung
Rigidur H ≥ 10 mm	≥ 30 mm

Rigidur Estrichelement	F 30-B	F 60-B	F 90-B
Rigidur Estrichelement 40 PS / 50 PS	F 30-B	F 60-B	F 90-B
Rigidur Estrichelement 20	F 30-B	F 60-B	F 90-B
Rigidur Estrichelement 25	F 60-B	F 90-B	F 90-B
Rigidur Estrichelement 30 MW / 45 MW / 65 MW	F 90-B	F 120-B	F 120-B
Rigidur Estrichelement 30 HF	F 90-B	F 120-B	F 120-B

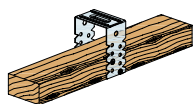
Hinweis

Nachweis:
P-3117/1178-MPA BS
GA-2016/031-Ap

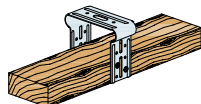
Oberer Fußbodenaufbau siehe Systeme:
FS10RE, FS10REMW, FS10REHF bzw.
FS10REPS

Schalldämmwerte für Holzbalkendecken
siehe Tabelle „Schallschutz - Holzbalken-
decken“.

Befestigungsvariante



Rigips U-Direktabhänger



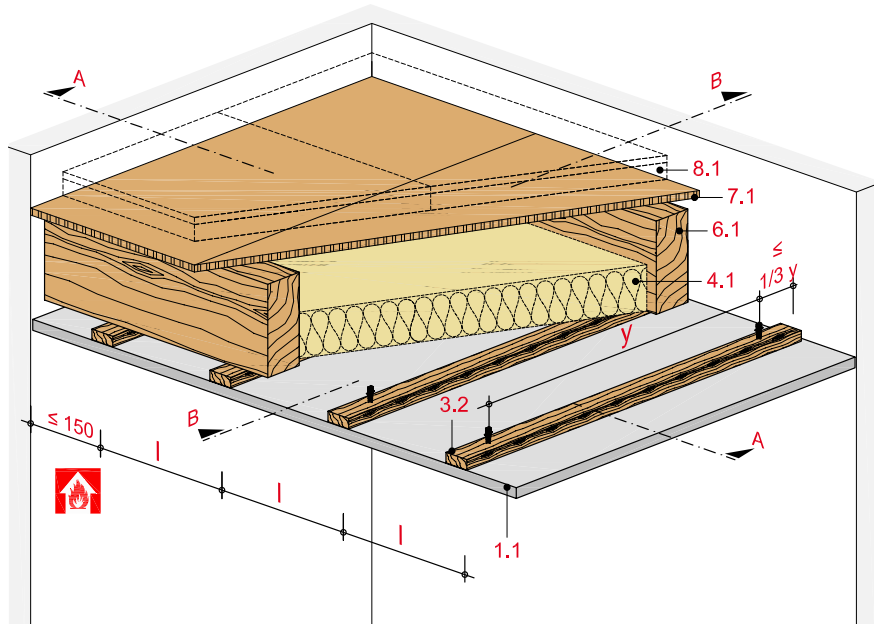
Justierschwingbügel

Hinweis

Zum Ausgleichen von Deckenunebenheiten
oder für Leitungsführungen bzw. Einbauten
in der Deckenfläche kann die Decke mit
Rigips U-Direktabhängern abgehängt
werden.

Deckenbekleidung mit einfacher Holz-Unterkonstruktion

mit Rigips Feuerschutzplatte RF/RFI bzw. Rigips Die Dicke RF/RFI



Technische Daten

Brandbeanspruchung

von unten

(von der Raumseite)

Brandschutz

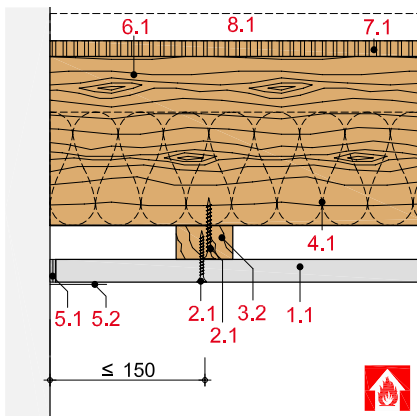
bis F 90-B

Gewicht der Deckenbekleidung

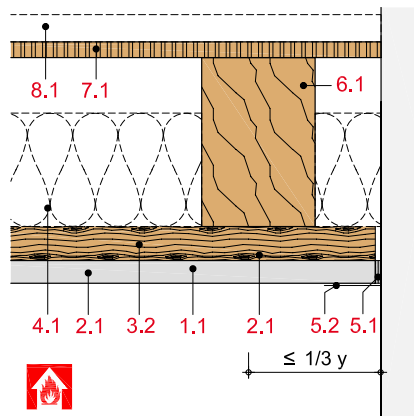
ca. 13 bis 41 kg/m²



Schnitt A



Schnitt B



Hinweis und Erläuterung

y = Befestigungsabstand
l = Achsabstand Traglatte

Systemaufbau

1 Beplankung	1.1 Rigips Feuerschutzplatte RF/RFI bzw. Rigips Die Dicke RF/RFI
2 Befestigung	2.1 Rigips Schnellbauschraube TN (Grobgewinde) 2.2 Befestigungsschraube gemäß AbP
3 Unterkonstruktion	3.2 Traglatten: 50/30 bzw. 60/40 mm
4 Dämmstoff	4.1 Brandschutz: Dämmstoff gemäß Tabelle
5 Verspachtelung	5.1 z. B. VARIO Fugenspachtel 5.2 Rigips Bewehrungsstreifen oder alternativ Rigips TrennFix gemäß Verarbeitungsrichtlinien
6 Holzbalken	6.1 Bauschnittholz mind. C24 nach DIN EN 338 und S 10 nach DIN 4074 Teil 1
7 obere Beplankung	7.1 Holzwerkstoffplatten bzw. Brettschalung
8 Fußbodenaufbau	8.1 z. B. mit Rigidur Estrichelement siehe Tabelle

Detailhinweise

Analoge Details F 30	Seite
Wandanschluss	138
Analoge Details F 90	
Wandanschluss	139
Montage einer zusätzl. Sichtdecke	140
Einbau einer Revisionsklappe	140
Einbau einer Deckenleuchte	141
Bewegungsfuge	141

Tragende Holzbalkendecken mit Brandschutzklassifizierung

Beplankung	Holzbalken		Auslastung	Achs- abstand Traglatte	Dämmstoff		Gewicht	obere Beplankung Mindest- dicke mm	Feuerwiderstandsklasse	
	Querschnitt b x h	Balken- abstand y			Dicke	Roh- dichte			bei Brand von unten	Nachweis
mm	mm	mm	N/mm ²	mm	mm	kg/m ³	kg/m ²	mm		
1 x 12,5	80 x 200	625	10,9	315	100 ⁵⁾	11	14	19 ¹⁾	F 30-B	d)
1 x 12,5	120 x 360	625	11,8	315	360 ⁵⁾	11	17	19 ¹⁾	F 30-B	d)
1 x 15	80 x 220	625	11,3	315	220 ⁵⁾	11	18	zul. o. Anford.	F 30-B	d)
2 x 12,5	60 x 160	850	nach Statik	500 ⁸⁾	60 ⁴⁾	30	25	13 ^{2) 9)}	F 60-B K ₂ 30	g) + i)
2 x 12,5	60 x 160	850	nach Statik	400	zul. o. Anford.		23	19 ^{3) 9)}	F 60-B K ₂ 30	g) + i)
2 x 18	80 x 200	625	8,12	400	100 ⁶⁾	≥ 23	34	25 ¹⁾	REI 60 K ₂ 60	b)
2 x 18	80 x 200	625	8,12	400	100 ⁶⁾	≥ 23	34	25 ¹⁾	REI 90 K ₂ 60	b) + e)
2 x 18	80 x 200	625	8,12	400	100 ⁵⁾	11	33	25 ¹⁾	REI 90 / F 90-B	a) + e)
25 + 12,5	40 x 140	850	nach Statik	400	140 ⁷⁾	30	34	zul. o. Anford.	F 90-B	a) + f)
25 + 12,5	40 x 120	850	nach Statik	400	120 ⁵⁾	15	34	19 ¹⁾	F 90-B	a) + f)
3 x 15	80 x 220	625	8,6	315	100 ⁵⁾	11	41	19 ¹⁾	F 90-B	d)

Holzbalkendecken mit brandschutztechnisch wirksamer Unterdecke

Beplankung	Holzbalken Balkenabstand y	Achsabstand Traglatte 60/40 l	Dämmstoff		Gewicht	obere Beplankung Mindest- dicke mm	Feuerwiderstandsklasse	
			Dicke	Roh- dichte			bei Brand von unten	Nachweis
mm	mm	mm	mm	kg/m ³	kg/m ²	mm		
1 x 12,5	1.000	500 ⁸⁾	60 ⁴⁾	30	15	13 ^{2) 9)}	F 30-B	i)
1 x 12,5	1.000	400	zul. o. Anford.		13	16 ^{3) 9)}	F 30-B	i)
1 x 15	1.000	500 ⁸⁾	zul. o. Anford.		16	16 ^{3) 9)}	F 30-B	i)
1 x 20	850	500	zul. o. Anford.		20	nicht erford.	F 30-B	c) + h)
2 x 12,5	1.000	500 ⁸⁾	60 ⁴⁾	30	25	13 ^{2) 9)}	F 60-B	i)
2 x 12,5	1.000	400	zul. o. Anford.		23	19 ^{3) 9)}	F 60-B	i)
2 x 12,5	850	500 ⁸⁾	60 ⁴⁾	30	25	13 ^{2) 9)}	F 60-B K ₂ 30	g+i)
2 x 12,5	850	400	zul. o. Anford.		23	19 ^{3) 9)}	F 60-B K ₂ 30	g+i)
25 + 12,5	850	400	140 ⁷⁾	30	38	nicht erford.	F 90-B	a) + f)
25 + 12,5	850	400	120 ⁵⁾	15	36	19 ¹⁾	F 90-B	a) + f)

¹⁾ Holzwerkstoffplatten ≥ 600 kg/m³ (z. B. Spanplatten oder OSB-Platten)

²⁾ Holzwerkstoffplatten ≥ 600 kg/m³ (z. B. Spanplatten oder OSB-Platten).
Alternativ ≥ 21 mm gespundete Bretter

³⁾ Holzwerkstoffplatten ≥ 600 kg/m³ (z. B. Spanplatten oder OSB-Platten).
Alternativ ≥ 27 mm gespundete Bretter

⁴⁾ Mineralwolle (Baustoffklasse A, Schmelzpunkt ≥ 1.000 °C), z. B. Isover Protect BSP 30

⁵⁾ Mineralwolle (Baustoffklasse A, Schmelzpunkt ≥ 1.000 °C), z. B. Isover Integra ZKF

⁶⁾ Mineralwolle (Baustoffklasse A, Schmelzpunkt ≤ 1.000 °C, Rohdichte 28 - 40 ± 5 kg/m³),
z. B. Isover U HBF-034

⁷⁾ Rockwool Fixrock 040

⁸⁾ Querbefestigung empfohlen, bei Längsbefestigung l ≤ 420 mm

⁹⁾ Zusätzlich schwimmender Estrich nach DIN 4102-4, Abs. 10.7.5 erforderlich

l = Befestigung der Beplankung quer zum Tragprofil

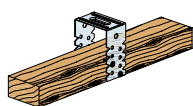
Nachweis:

- a) P-3186/1276-MPA BS
- b) P-3548/5456-MPA BS
- c) P-3966/9669-MPA BS
- d) P-SAC-02/III-772
- e) K-2101/888/19-MPA BS
- f) GA-2015/079-Ap
- g) GA-2016/054-Mey
- h) GA-2017/111-Ap
- i) DIN 4102-4

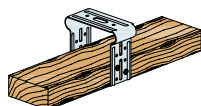
Hinweis zum Gewicht:

Gewichtsangaben beziehen sich nur auf die Deckenbekleidung unterhalb der Holzbalkendecke. Brandschutztechnisch notwendige Dämmstoffe wurden rechnerisch berücksichtigt.

Befestigungsvariante



Rigips U-Direktabhängiger

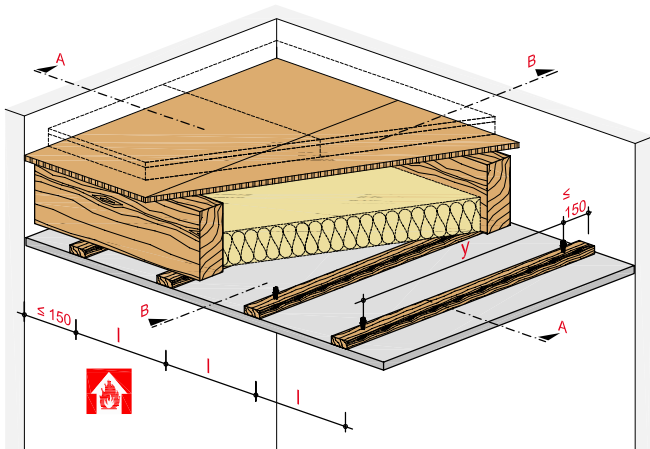


Justierschwingbügel

Hinweis

Zum Ausgleichen von Deckenunebenheiten oder für Leitungsführungen bzw. Einbauten in der Deckenfläche kann die Decke mit Rigips U-Direktabhängigern abgehängt werden.

Deckenbekleidung mit Holz-Unterkonstruktion



Systemaufbau

- 1.1 Rigips Die Dicke RF bzw. Rigips Feuerschutzplatte RF
- 1.2 Plattenstreifen Rigips Die Dicke RF, d = 25 mm
- 1.3 Plattenstreifen Rigips Feuerschutzplatte RF, d = 15 mm
- 1.4 Rigips Glasroc F 25

- 2.1 Rigips Schnellbauschraube TN (Grobgewinde)
- 2.2 Befestigungsschraube gemäß AbP
- 2.3 Rigips Bauschraube
- 2.4 Stahldrahtklammer

- 3.2 Traglatten 50/30 mm oder 60/40 mm
- 3.4 Abhänger: Rigips U-Direktabhänger

- 4.1 Dämmstoff (Baustoffklasse A, Schmelzpunkt $\geq 1.000\text{ °C}$),
d $\geq 140\text{ mm}$, Rohdichte $\geq 28\text{ kg/m}^3$
- 4.2 Dämmstoff (Baustoffklasse A, Schmelzpunkt $\geq 1.000\text{ °C}$),
d = 50 mm, b = 100 mm, Rohdichte 30 kg/m³
- 4.3 Mineralwollerandstreifen, Baustoffklasse A1,
d $\geq 12\text{ mm}$, b ≥ 100 , Rohdichte 25 kg/m³

- 5.1 z. B. VARIO Fugenspachtel
- 5.2 Rigips Bewehrungsstreifen oder alternativ Rigips TrennFix
gemäß Verarbeitungsrichtlinien

- 6.1 Holzbalken

- 7.1 obere Beplankung

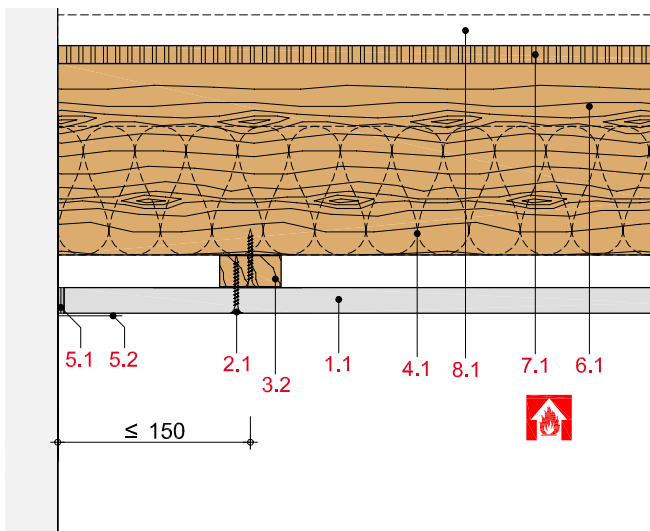
- 8.1 Fußbodenaufbau

- 9.1 Revisionsklappe

mit Brandschutzanforderungen von der Raumseite mit 1 x 20 mm Rigips Die Dicke RF, F 30-A

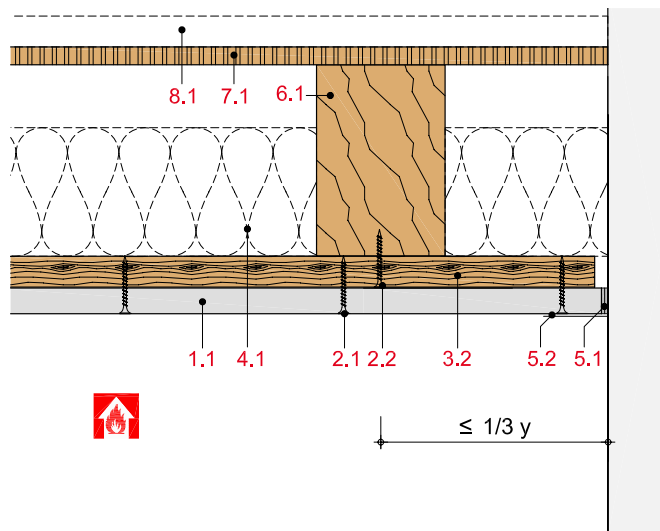
HB41-D-WM30-1

Anschluss an eine Massivwand, Querschnitt



HB41-D-WM30-2

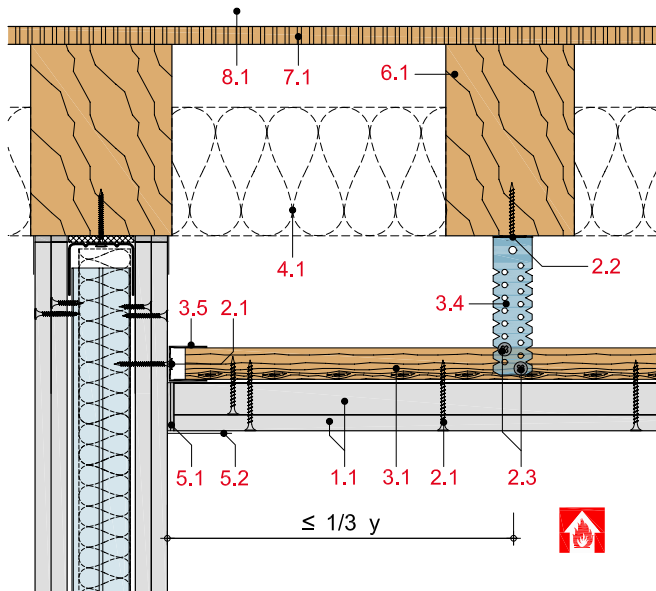
Anschluss an eine Massivwand, Längsschnitt



mit Brandschutzanforderungen von der Raumseite mit 1 x 25 mm Rigips Die Dicke RF und 1 x 12,5 mm Rigips Feuerschutzplatte RF, F 90-A

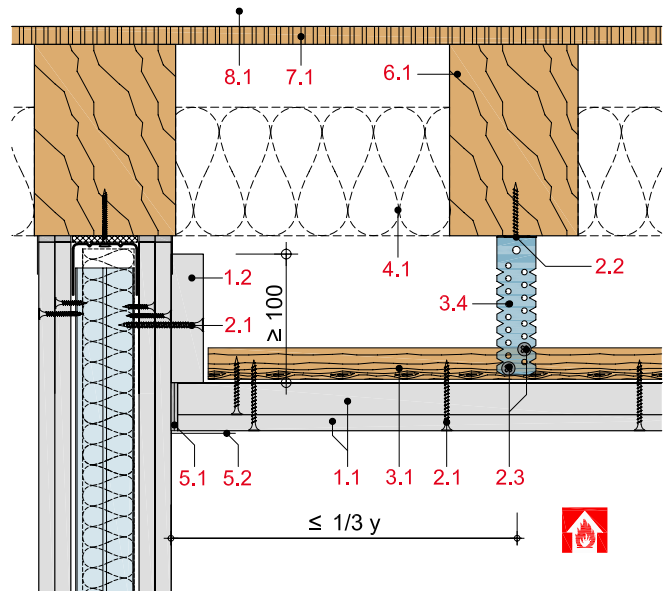
HB41-D-WT90-1

Anschluss an eine F 90 Montage-, Schacht- bzw. Massivwand mit RigiProfil MultiTec UD 28



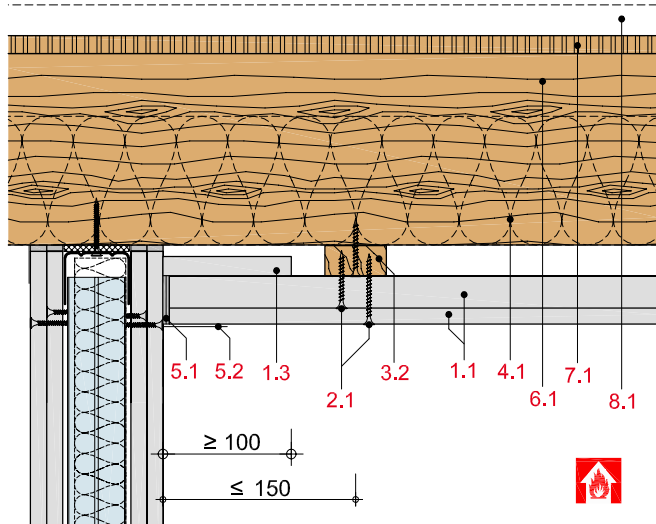
HB41-D-WT90-2

Anschluss an eine F 90 Montage-, Schacht- bzw. Massivwand mit Rigips Plattenstreifen



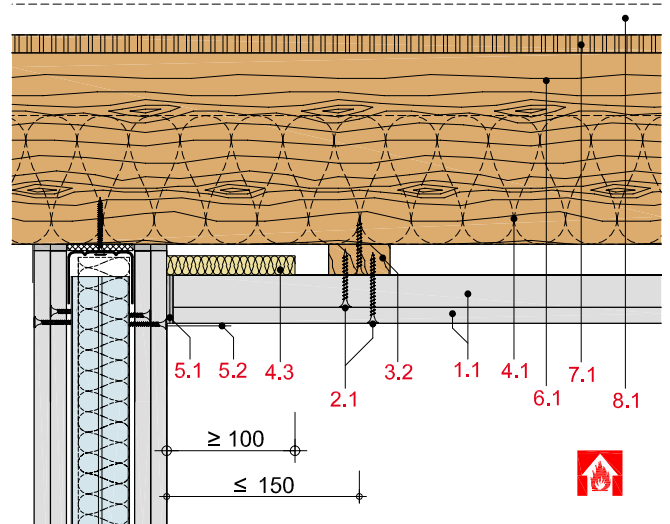
HB41-D-WT90-3

Anschluss an eine F 90 Montage-, Schacht- bzw. Massivwand mit Rigips Plattenstreifen



HB41-D-WT90-4

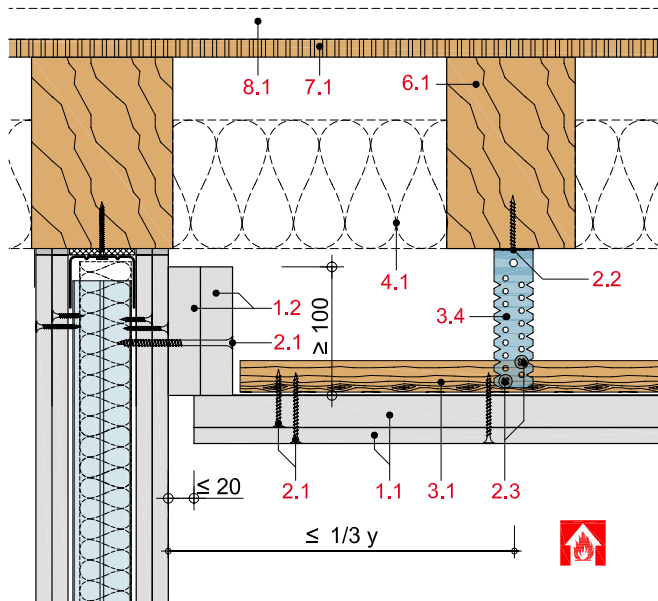
Anschluss an eine F 90 Montage-, Schacht- bzw. Massivwand mit Mineralwollerandstreifen



mit Brandschutzanforderungen von der Raumseite mit 1 x 25 mm Rigips Die Dicke RF und 1 x 12,5 mm Rigips Feuerschutzplatte RF, F 90-A

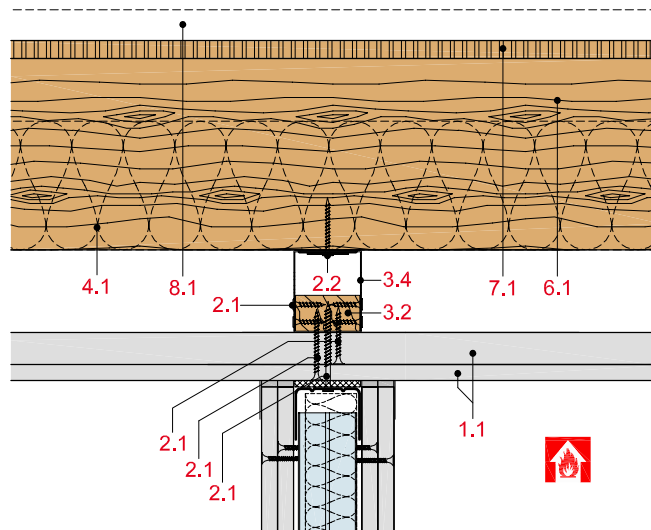
HB41-D-WT90-5

Anschluss an eine F 90 Montage-, Schacht- bzw. Massivwand mit einer Schattenfuge



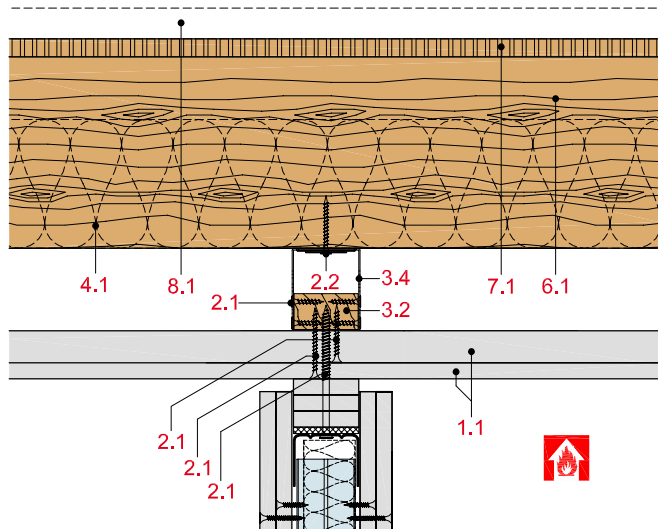
HB41-D-DT90-1

Wandanschluss an Unterdecke



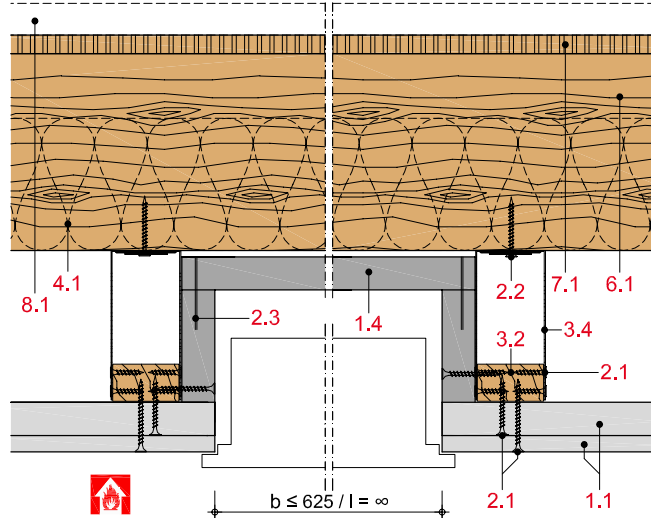
HB41-D-DT90-2

Gleitender Wandanschluss an Unterdecke



HB41-D-LK90-1

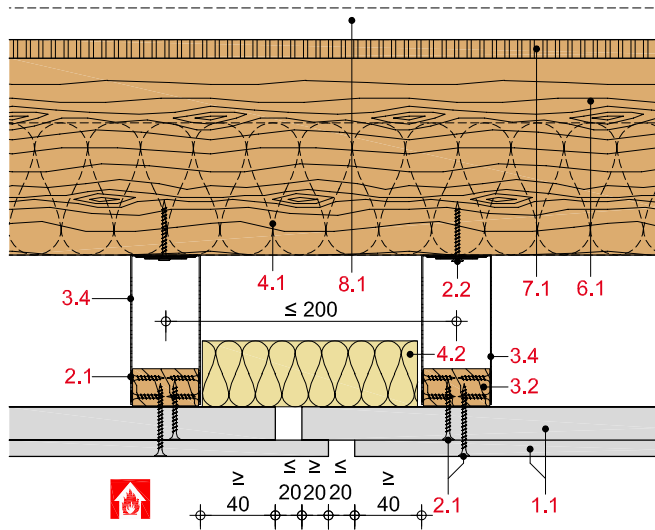
Einbau einer Deckenleuchte



mit Brandschutzanforderungen von der Raumseite mit 1 x 25 mm Rigips Die Dicke RF und 1 x 12,5 mm Rigips Feuerschutzplatte RF, F 90-A

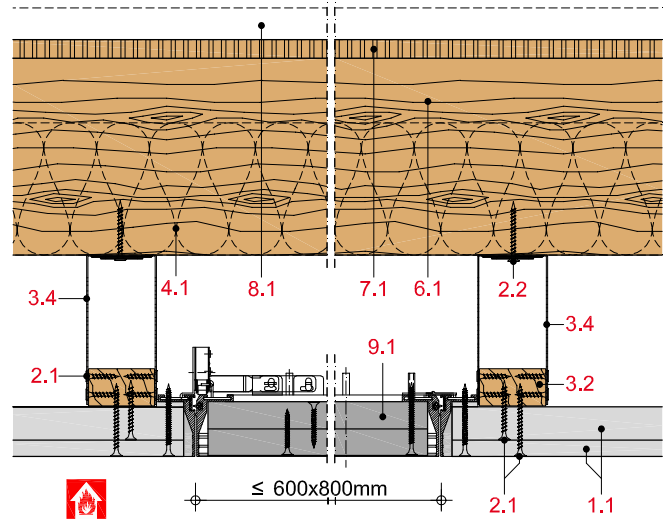
HB41-D-BF90-1

Bewegungsfuge mit Dämmstoff-Abdeckung



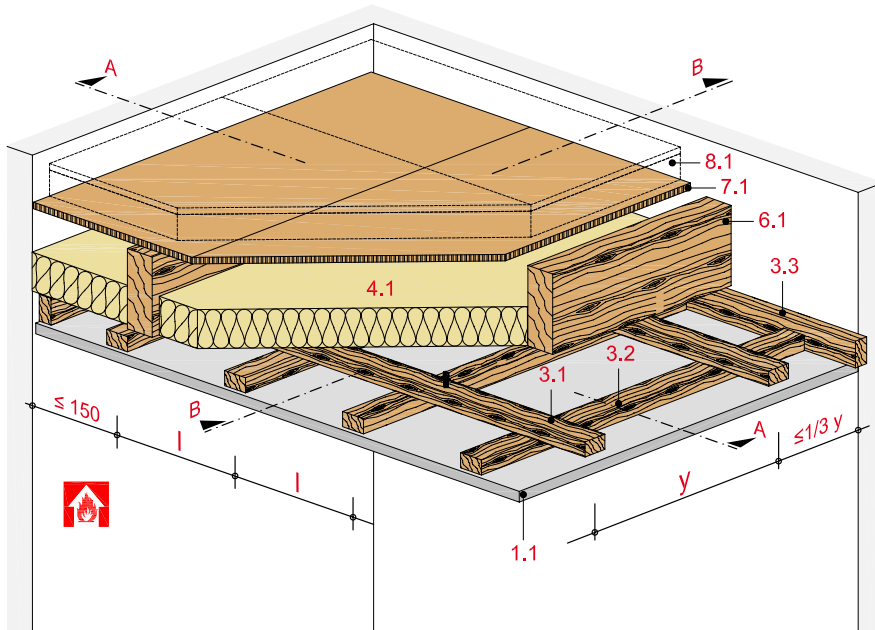
HB41-D-RV90-1

Einbau einer Revisionsklappe „Alumatic F 90/EI 90“ von RUG SEMIN



Deckenbekleidung mit doppelter Holz-Unterkonstruktion

mit Rigips Feuerschutzplatte RF bzw. RFI



Technische Daten

Brandbeanspruchung

von unten

(von der Raumseite)

Brandschutz

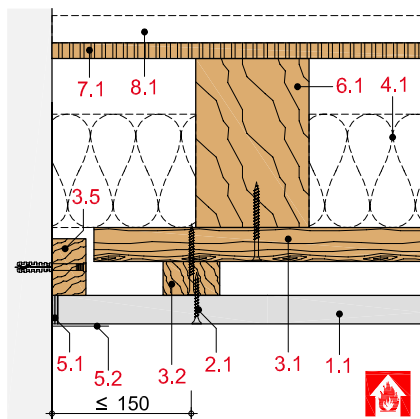
bis F 90-B

Gewicht der Deckenbekleidung

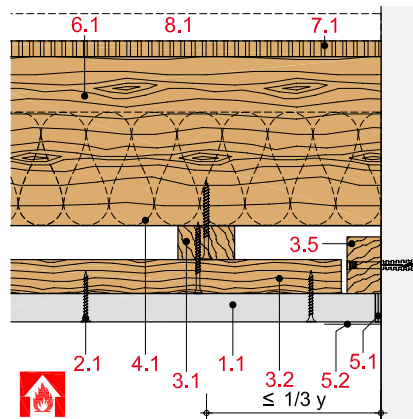
ca. 15 bis 41 kg/m²



Schnitt A



Schnitt B



Hinweis und Erläuterung

x = Befestigungsabstand Grundlatten

y = Achsabstand Grundlatten

l = Achsabstand Traglatten

Systemaufbau

1 Beplankung	1.1 Rigips Feuerschutzplatte RF bzw. RFI
2 Befestigung	2.1 Rigips Schnellbauschraube TN (Grobgewinde)
3 Unterkonstruktion	3.1 Grundlatten: 60/40 mm 3.2 Traglatten: 48/24, 50/30 bzw. 60/40 mm 3.5 Anschlusslatte: 60/40 mm
4 Dämmstoff	4.1 Brandschutz: Dämmstoff gemäß Tabelle
5 Verspachtelung	5.1 z. B. VARIO Fugenspachtel 5.2 Rigips Bewehrungsstreifen oder alternativ Rigips TrennFix gemäß Verarbeitungsrichtlinien
6 Holzbalken	6.1 Bauschnittholz mind. C24 nach DIN EN 338 und S 10 nach DIN 4074 Teil 1
7 obere Beplankung	7.1 Holzwerkstoffplatten bzw. Brettschalung
8 Fußbodenaufbau	8.1 z. B. mit Rigidur Estrichelement siehe Tabelle

Tragende Holzbalkendecken mit Brandschutzklassifizierung

Beplankung mm	Holzbalken Querschnitt b x h		Balken- abstand y mm	Auslastung N/mm ²	Achs- abstand Traglatte l mm	Dämmstoff		Gewicht kg/m ²	obere Beplankung Mindest- dicke mm	Feuerwiderstandsklasse	
	mm	mm				Dicke mm	Roh- dichte kg/m ³			bei Brand von unten	Nachweis
1 x 20	160 x 200	900	2,1	750	100 ⁵⁾	14	21	20 ¹⁾	F 30-B	b) + d)	
2 x 12,5	60 x 160	850 ⁶⁾	nach Statik	500 ⁸⁾	60 ⁴⁾	30	25	13 ^{2) 9)}	F 60-B K ₂ 30	f) + h)	
2 x 12,5	60 x 160	850 ⁶⁾	nach Statik	400	zul.o. Anford.		23	19 ^{3) 9)}	F 60-B K ₂ 30	f) + h)	
25 + 12,5	40 x 140	850 ⁶⁾	nach Statik	400	140 ⁷⁾	30	38	nicht erford.	F 90-B	a) + e)	
25 + 12,5	40 x 120	850 ⁶⁾	nach Statik	400	120 ⁵⁾	15	36	19 ²⁾	F 90-B	a) + e)	

Holzbalkendecken mit brandschutztechnisch wirksamer Unterdecke

Beplankung mm	Balken- abstand x mm	Achsabstand Grundlatten y mm		Traglatte l mm	Dämmstoff		Gewicht kg/m ²	obere Beplankung Mindest- dicke mm	Feuerwiderstandsklasse	
		50/30 mm	60/40 mm		Dicke mm	Roh- dichte kg/m ³			bei Brand von unten	Nachweis
1 x 12,5	1.000	850	1.000	400	zul.o. Anford.		15	16 ^{2) 9)}	F 30-B	h)
1 x 12,5	1.000	850	1.000	500 ⁸⁾	60 ⁴⁾	30	17	13 ^{2) 9)}	F 30-B	h)
1 x 15	850	750	850	500 ⁸⁾	zul.o. Anford.		19	16 ^{2) 9)}	F 30-B	h)
1 x 20	750	1.000	1.000	500	zul.o. Anford.		23	nicht erford.	F 30-B	c) + g)
1 x 20	1.000	750	750	500	zul.o. Anford.		23	nicht erford.	F 30-B	c) + g)
1 x 20	900	900	900	750	100 ⁵⁾	14	24	20	F 30-B	b) + d)
2 x 12,5	850	750	850	500 ⁸⁾	60 ⁴⁾	30	28	13 ^{2) 9)}	F 60-B	h)
2 x 12,5	850	750	850	400	zul.o. Anford.		26	19 ^{3) 9)}	F 60-B	h)
2 x 12,5	850	750	850	500 ⁸⁾	60 ⁴⁾	30	28	13 ^{2) 9)}	F 60-B K ₂ 30	f) + h)
2 x 12,5	850	750	850	400	zul.o. Anford.		26	19 ^{3) 9)}	F 60-B K ₂ 30	f) + h)
25 + 12,5	850	750	850	400	140 ⁷⁾	30	41	nicht erford.	F 90-B	a) + e)
25 + 12,5	850	750	850	400	120 ⁵⁾	15	39	19 ²⁾	F 90-B	a) + e)

¹⁾ Holzwerkstoffplatten $\geq 600 \text{ kg/m}^3$ (z. B. Spanplatten oder OSB-Platten)

²⁾ Holzwerkstoffplatten $\geq 600 \text{ kg/m}^3$ (z. B. Spanplatten oder OSB-Platten).
Alternativ $\geq 21 \text{ mm}$ gespundete Bretter

³⁾ Holzwerkstoffplatten $\geq 600 \text{ kg/m}^3$ (z. B. Spanplatten oder OSB-Platten).
Alternativ $\geq 27 \text{ mm}$ gespundete Bretter

⁴⁾ Mineralwolle (Baustoffklasse A, Schmelzpunkt $\geq 1.000 \text{ }^\circ\text{C}$), z. B. Isover Protect BSP 30

⁵⁾ Mineralwolle (Baustoffklasse A, Schmelzpunkt $\geq 1.000 \text{ }^\circ\text{C}$), z. B. Isover Integra ZKF

⁶⁾ Gilt bei direkt befestigten Grund- und Traglatten 60/40 mm. Alternativ nach DIN 18181, Tabelle 1

⁷⁾ Rockwool Fixrock 040

⁸⁾ Querbefestigung empfohlen, bei Längsbefestigung $l \leq 420 \text{ mm}$

⁹⁾ Zusätzlich schwimmender Estrich nach DIN 4102-4, Abs. 10.7.5 erforderlich

l = Befestigung der Beplankung quer zum Tragprofil

Nachweis:

- a) P-3186/1276-MPA BS
- b) P-3698/6988-MPA BS
- c) P-3966/9669-MPA BS
- d) (3608/387/08)-Ap
- e) GA-2015/079-Ap
- f) GA-2016/054-Mey
- g) GA-2017/111-Ap
- h) DIN 4102-4

Hinweis zum Gewicht:

Gewichtsangaben beziehen sich nur auf die Deckenbekleidung unterhalb der Holzbalkendecke. Brandschutztechnisch notwendige Dämmstoffe wurden rechnerisch berücksichtigt.

Oberer Fußbodenaufbau

für Holzbalkendecken bei Brandbeanspruchung von oben (Deckenoberseite)
Rigidur Estrichelement

Feuerwiderstandsklasse

zusätzlich: Lage Rigidur H $\geq 10 \text{ mm}$	oder zusätzl.: Schüttung $\geq 30 \text{ mm}$
--	--

Rigidur Estrichelement	F 30-B	F 60-B	F 90-B
Rigidur Estrichelement 40 PS / 50 PS	F 30-B	F 60-B	F 90-B
Rigidur Estrichelement 20	F 30-B	F 60-B	F 90-B
Rigidur Estrichelement 25	F 60-B	F 90-B	F 90-B
Rigidur Estrichelement 30 MW / 45 MW / 65 MW	F 90-B	F 120-B	F 120-B
Rigidur Estrichelement 30 HF	F 90-B	F 120-B	F 120-B

Hinweis

Nachweis:

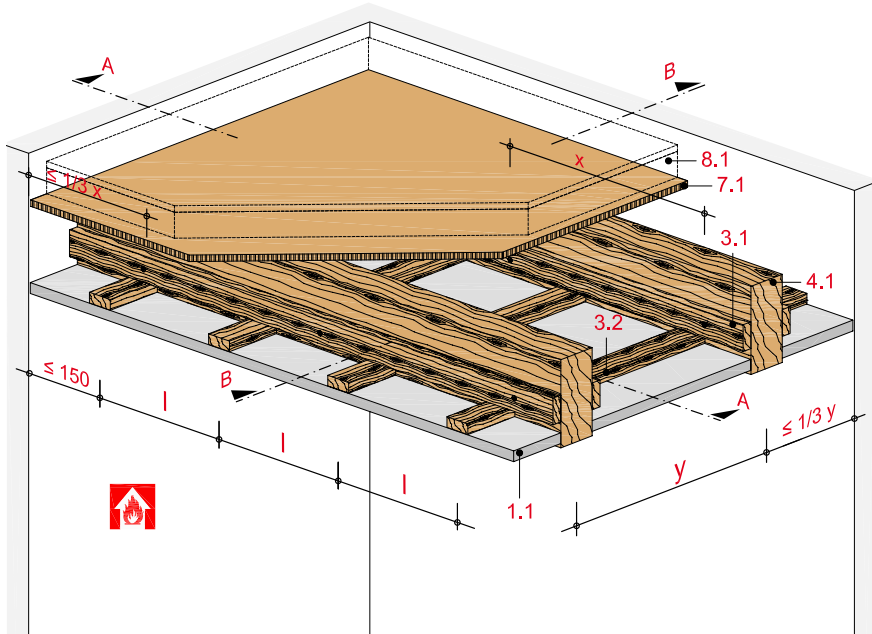
P-3117/1178-MPA BS
GA-2016/031-Ap

Oberer Fußbodenaufbau siehe Systeme:
FS10RE, FS10REMW, FS10REHF bzw.
FS10REPS

Schalldämmwerte für Holzbalkendecken
siehe Tabelle „Schallschutz - Holzbalken-
decken“.

Holzbalkendecke mit freiliegenden Holzbalken

mit Rigips Feuerschutzplatte RF bzw. RFI



Technische Daten

Brandbeanspruchung

von unten

(von der Raumseite)

Brandschutz

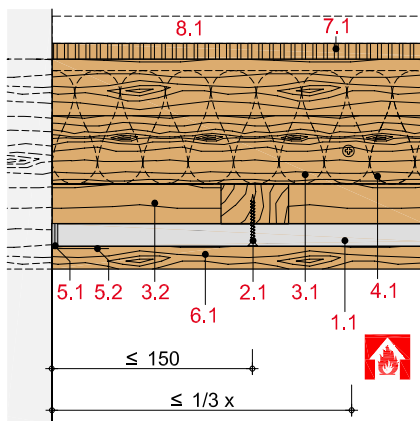
bis F 60-B

Gewicht der Deckenbekleidung

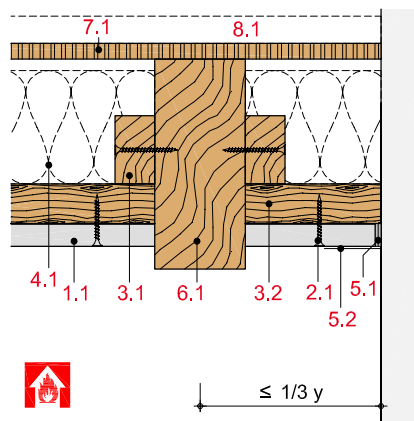
ca. 13 bis 25 kg/m²



Schnitt A



Schnitt B



Hinweis und Erläuterung

- x = Befestigungsabstand Grundlatten
- y = Achsabstand Grundlatten
- l = Achsabstand Traglatten

Systemaufbau

1 Beplankung	1.1 Rigips Feuerschutzplatte RF bzw. RFI
2 Befestigung	2.1 Rigips Schnellbauschraube TN (Grobgewinde)
3 Unterkonstruktion	3.1 Grundlatten: 60/40 mm 3.2 Traglatten: 50/30 bzw. 60/40 mm
4 Dämmstoff	4.1 Brandschutz: Dämmstoff gemäß Tabelle
5 Verspachtelung	5.1 z. B. VARIO Fugenspachtel 5.2 Rigips Bewehrungsstreifen oder alternativ Rigips TrennFix gemäß Verarbeitungsrichtlinien
6 Holzbalken	6.1 Bauschnittholz mind. C24 nach DIN EN 338 und S 10 nach DIN 4074 Teil 1
7 obere Beplankung	7.1 Holzwerkstoffplatten bzw. Brettschalung
8 Fußbodenaufbau	8.1 z. B. mit Rigidur Estrichelement siehe Tabelle

Maximale Achsabstände der Unterkonstruktion

Beplankung mm	Befestigungs- abstand x Grundlatten 60/40 mm	Balkenabstand y		Achsabstand Traglatte l mm	Gewicht kg/m ²	Dämmstoff		obere Beplankung ¹⁾ Mindest- dicke mm	Feuerwider- standsklasse
		50/30 mm	60/40 mm			Dicke mm	Roh- dichte kg/m ³		
1 x 12,5	1.000	850	1.000	400	13	zul. o. Anford.		16 ^{3) 6)}	F 30-B
1 x 12,5	1.000	850	1.000	500 ⁵⁾	15	60 ²⁾	30	13 ^{3) 6)}	F 30-B
1 x 15	1.000	750	850	500 ⁵⁾	16	zul. o. Anford.		16 ^{3) 6)}	F 30-B
2 x 12,5	1.000	750	850	400	23	zul. o. Anford.		19 ^{4) 6)}	F 60-B
2 x 12,5	1.000	750	850	500 ⁵⁾	25	60 ²⁾	30	16 ^{3) 6)}	F 60-B

¹⁾ Holzwerkstoffplatten ≥ 600 kg/m³ (z. B. Spanplatten oder OSB-Platten)

²⁾ Mineralwolle (Baustoffklasse A, Schmelzpunkt ≥ 1.000 °C), z. B. Isover Protect BSP 30

³⁾ alternativ ≥ 21 mm gespundete Bretter

⁴⁾ alternativ ≥ 27 mm gespundete Bretter

⁵⁾ Querbefestigung empfohlen, bei Längsbefestigung $l \leq 420$ mm

⁶⁾ Zusätzlich schwimmender Estrich nach DIN 4102-4, Abs. 10.7.5 erforderlich

l = Befestigung der Beplankung quer zur Traglatte

Nachweis:

DIN 4102-4

Hinweis zum Gewicht:

Gewichtsangaben beziehen sich nur auf die Deckenbekleidung unterhalb der Holzbalkendecke. Brandschutztechnisch notwendige Dämmstoffe wurden rechnerisch berücksichtigt.

Oberer Fußbodenaufbau

für Holzbalkendecken bei Brandbeanspruchung von oben (Deckenoberseite)

Rigidur Estrichelement

Feuerwiderstandsklasse

zusätzlich: Lage Rigidur H ≥ 10 mm	oder zusätzl.: Schüttung ≥ 30 mm
---	---

Rigidur Estrichelement	F 30-B	F 60-B	F 90-B
Rigidur Estrichelement 40 PS/50 PS	F 30-B	F 60-B	F 90-B
Rigidur Estrichelement 20	F 30-B	F 60-B	F 90-B
Rigidur Estrichelement 25	F 60-B	F 90-B	F 90-B
Rigidur Estrichelement 30 MW/45 MW/65 MW	F 90-B	F 120-B	F 120-B
Rigidur Estrichelement 30 HF	F 90-B	F 120-B	F 120-B

Hinweis

Nachweis:

P-3117/1178-MPA BS
GA-2016/031-Ap

Oberer Fußbodenaufbau siehe Systeme:
FS10RE, FS10REMW, FS10REHF bzw.
FS10REPS

Schalldämmwerte für Holzbalkendecken
siehe Tabelle „Schallschutz - Holzbalken-
decken“.

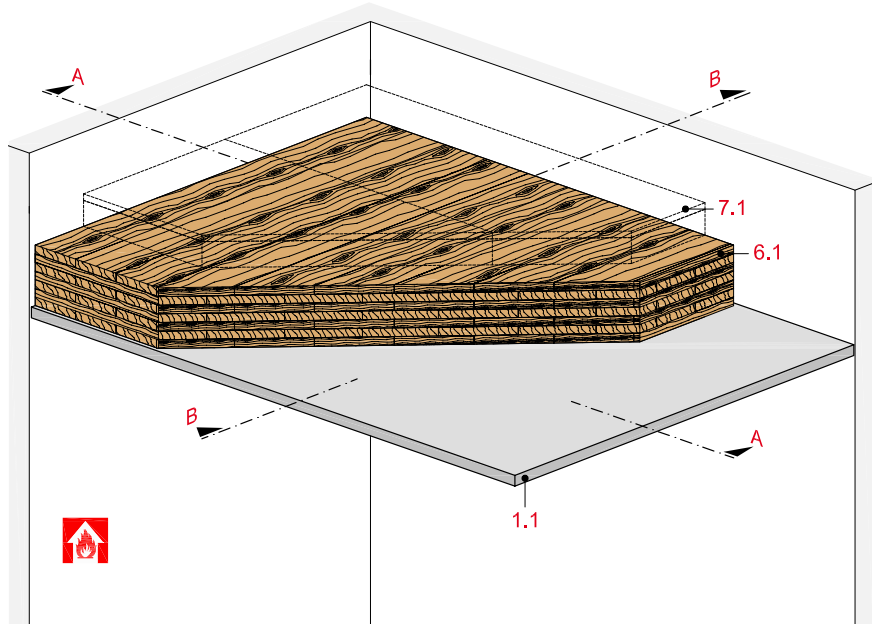


Holzmassivdecken

	Systemnummern	Seite
Deckenbekleidung ohne Unterkonstruktion	HD 0	
Brandlast von unten – mit Rigips Feuerschutzplatte RF	HD01RF	148
Brandlast von unten – mit Rigidur H Gipsfaserplatte	HD01RH	150
Deckenbekleidung mit Metall-Unterkonstruktion	HD 3	
Brandlast von unten – mit Rigips Feuerschutzplatte RF	HD31RF	152
Brandlast von unten – mit Rigidur H Gipsfaserplatte	HD31RH	154
Deckenbekleidung mit Holz-Unterkonstruktion	HB 4	
Brandlast von unten – mit Rigips Feuerschutzplatte RF	HD41RF	156
Brandlast von unten – mit Rigidur H Gipsfaserplatte	HD41RH	158

Deckenbekleidung ohne Unterkonstruktion

mit Rigips Feuerschutzplatte RF bzw. RFI



Technische Daten

Schallschutz

R_w bis 64 dB

Brandbeanspruchung

von unten

(von der Raumseite)

Brandschutz

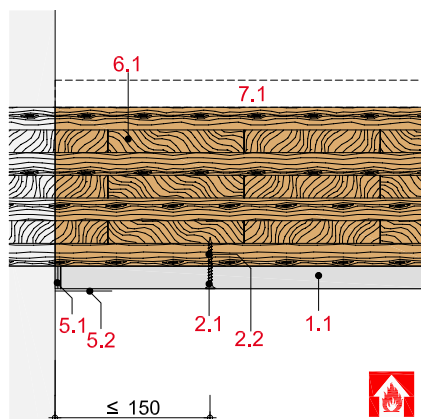
bis F 90 / REI 90

Gewicht der Deckenbekleidung

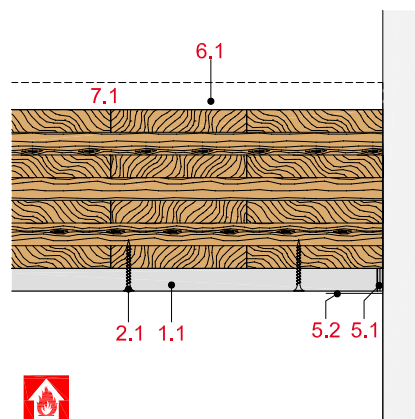
ca. 10 bis 29 kg/m²



Schnitt A



Schnitt B



Systemaufbau

1 Beplankung	1.1 Rigips Feuerschutzplatte RF bzw. RFI
2 Befestigung	2.1 Rigips Schnellbauschraube TN (Grobgewinde)
5 Verspachtelung	5.1 z. B. VARIO Fugenspachtel 5.2 Rigips Bewehrungsstreifen oder alternativ Rigips TrennFix gemäß Verarbeitungsrichtlinien
6 Massivdecke	6.1 Brettsperrholz (BBS)
7 Fußbodenaufbau (optional)	7.1 z. B. Rigidur Estrichelement mit Rigidur Ausgleichschüttung

Brandschutz

Beplankung mm	Brettsper Holz Dicke mm	Biegemoment $M_{fi,d}$ kNm/m	Feuerwider- standsklasse
1 x 12,5	140	13,90	F 90-B
1 x 12,5	140	29,10	REI 60
1 x 15	100	17,38	F 60-B
1 x 15	130	22,87	F 90-B
2 x 15	100	5,70	REI 90
2 x 18	100	17,38	REI 60, K ₂ 60

Hinweis

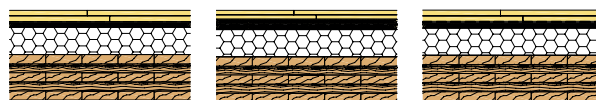
Nachweis:

P-SAC-02/III-704
P-SAC-02/III-709
P-SAC-02/III-937
P-3548/5456 MPA BS
GS 3.2/15-087-2
GA-2015/010-Ap-

Schallschutz

Aufbauten

Oberer Fußbodenaufbau



1 dB 2 dB 3 dB

Deckenbekleidung



a $L_{n,w} = 60$ dB $L_{n,w} = 57$ dB $L_{n,w} = 55$ dB
 $R_w = 56$ dB $R_w \geq 54$ dB $R_w = 64$ dB

Hinweis

Nachweis:

18-001268-PR01

R_w = bewertetes Schalldämm-Maß der trennenden Wand ohne flankierende Übertragung.

Eingangswert für das Nachweisverfahren nach DIN 4109-2.

($R_{w,R} = R_w - 2$ dB)

Deckenbekleidung

a 1 x 12,5 mm Rigips Feuerschutzplatte RF

Oberer Fußbodenaufbau

- 1 Rigidur Estrichelement EE35MW/EE35HF
60 mm Rigidur Ausgleichsschüttung
- 2 Rigidur Estrichelement EE45MW
60 mm Splittschüttung (lose)
- 3 50 mm Zementestrich
30 mm Mineralfasertrittschalldämmung
60 mm Rigidur Ausgleichsschüttung (gebunden)

Oberer Fußbodenaufbau

Oberer Fußbodenaufbau bei Brandbeanspruchung von oben (Deckenoberseite)
Rigidur Estrichelement

Feuerwiderstandsklasse

zusätzlich: oder zusätzl.:
Lage Rigidur H Schüttung
 ≥ 10 mm ≥ 30 mm

Rigidur Estrichelement 40 bzw. 50 PS	-	-	-
Rigidur Estrichelement 20 bzw. 25	F 30-B	F 60-B	F 90-B
Rigidur Estrichelement 30 MW	F 90-B	F 120-B	
Rigidur Estrichelement 30 HF	F 90-B	F 120-B	

Hinweis

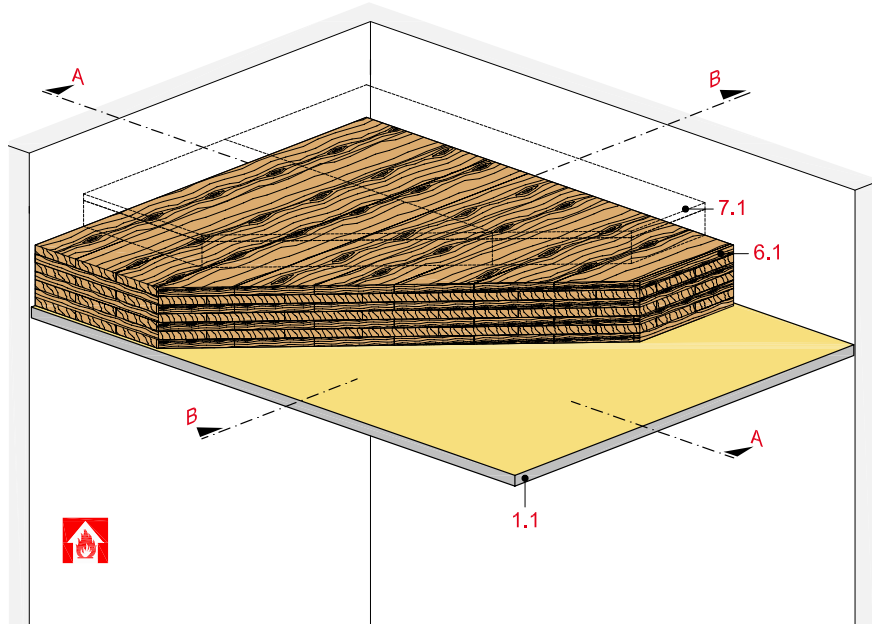
Nachweis:

P-3117/1178-MPA BS

Oberer Fußbodenaufbau siehe Systeme:
FS10RE, FS10REMW, FS10REHF bzw.
FS10REPS

Deckenbekleidung ohne Unterkonstruktion

mit Rigidur H bzw. Rigidur H Activ'Air Gipsfaserplatte



Technische Daten

Schallschutz

R_w bis 64 dB

Brandbeanspruchung

von unten

(von der Raumseite)

Brandschutz

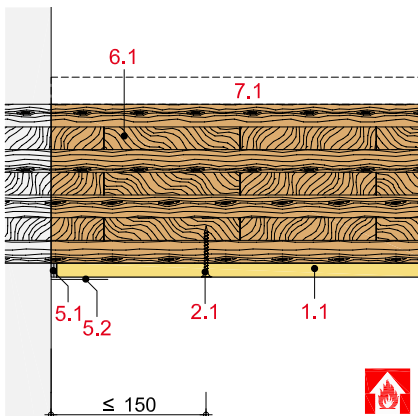
bis F 90 / REI 90

Gewicht der Deckenbekleidung

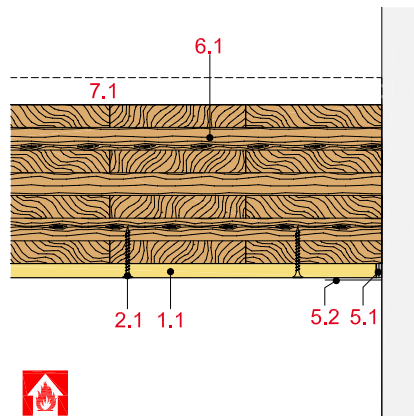
ca. 15 bis 34 kg/m²



Schnitt A



Schnitt B



Systemaufbau

1 Beplankung	1.1 Rigidur H bzw. Rigidur H Activ'Air Gipsfaserplatte
2 Befestigung	2.1 Rigidur Fix Schnellbauschraube
5 Verspachtelung	5.1 z. B. VARIO Fugenspachtel 5.2 Rigips Bewehrungsstreifen oder alternativ Rigips TrennFix gemäß Verarbeitungsrichtlinien
6 Massivdecke	6.1 Brettsperrholz (BBS)
7 Fußbodenaufbau (optional)	7.1 z. B. Rigidur Estrichelement mit Rigidur Ausgleichschüttung

Brandschutz

Beplankung mm	Brettsper Holz Dicke mm	Biegemoment $M_{fi,d}$ kNm/m	Feuerwider- standsklasse
1 x 12,5	140	29,10	REI 60
1 x 15	100	17,38	F 60-B
1 x 15	130	22,87	F 90-B
2 x 15	100	5,70	REI 90
15 + 20 ¹⁾	100	17,38	REI 60, K ₂ 60

¹⁾ Rigips Die Dicke 20

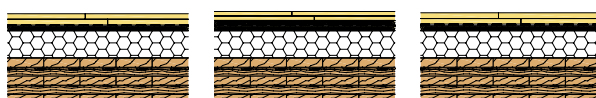
Hinweis

Nachweis:
P-SAC-02/III-704
P-SAC-02/III-709
P-SAC-02/III-615
GS 3.2/15-087-2
GA-2015/010-Ap-

Schallschutz

Aufbauten

Oberer Fußbodenaufbau



1

2

3

Deckenbekleidung

dB

dB

dB



a

$L_{n,w} = 60$ dB
 $R_w = 56$ dB

$L_{n,w} = 57$ dB
 $R_w \geq 54$ dB

$L_{n,w} = 55$ dB
 $R_w = 64$ dB

Deckenbekleidung

a 1 x 12,5 mm Rigidur H Gipsfaserplatte

Oberer Fußbodenaufbau

- 1** Rigidur Estrichelement EE35MW/EE35HF
60 mm Rigidur Ausgleichsschüttung
- 2** Rigidur Estrichelement EE45MW
60 mm Splittschüttung (lose)
- 3** 50 mm Zementestrich
30 mm Mineralfasertrittschalldämmung
60 mm Rigidur Ausgleichsschüttung
(gebunden)

Hinweis

Nachweis:
18-001268-PR01

R_w = bewertetes Schalldämm-Maß der trennenden Wand ohne flankierende Übertragung.

Eingangswert für das Nachweisverfahren nach DIN 4109-2.

$(R_{w,R} = R_w - 2$ dB)

Oberer Fußbodenaufbau

Oberer Fußbodenaufbau bei Brandbeanspruchung von oben (Deckenoberseite)
Rigidur Estrichelement

Feuerwiderstandsklasse

zusätzlich: oder zusätzl.:
Lage Rigidur H Schüttung
 ≥ 10 mm ≥ 30 mm

Rigidur Estrichelement 40 bzw. 50 PS	-	-	-
Rigidur Estrichelement 20 bzw. 25	F 30-B	F 60-B	F 90-B
Rigidur Estrichelement 30 MW	F 90-B	F 120-B	
Rigidur Estrichelement 30 HF	F 90-B	F 120-B	

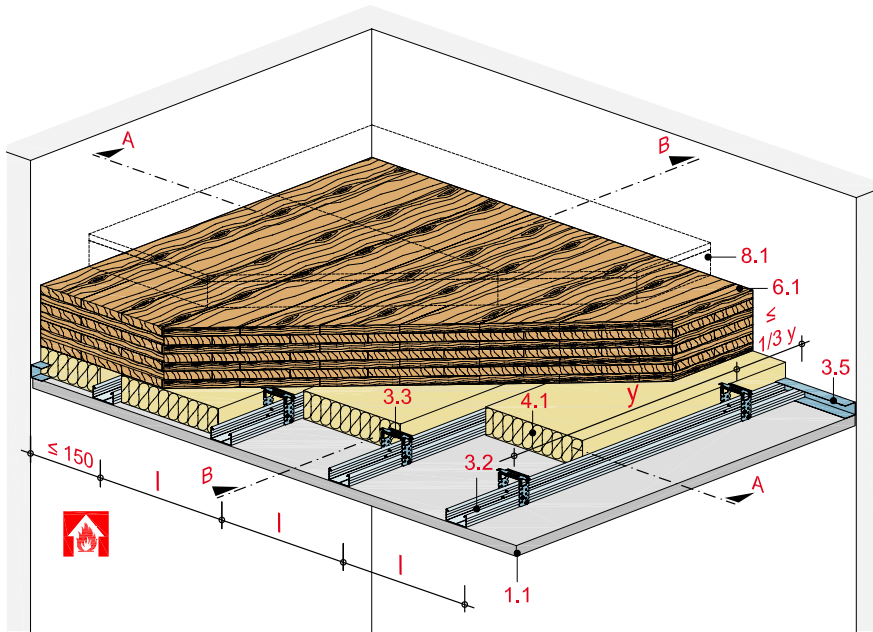
Hinweis

Nachweis:
P-3117/1178-MPA BS

Oberer Fußbodenaufbau siehe Systeme:
FS10RE, FS10REMW, FS10REHF bzw.
FS10REPS

Deckenbekleidung mit Metall-Unterkonstruktion

mit Rigips Feuerschutzplatte RF bzw. RFI



Technische Daten

Schallschutz

R_w bis 75 dB

Brandbeanspruchung

von unten

(von der Raumseite)

Brandschutz

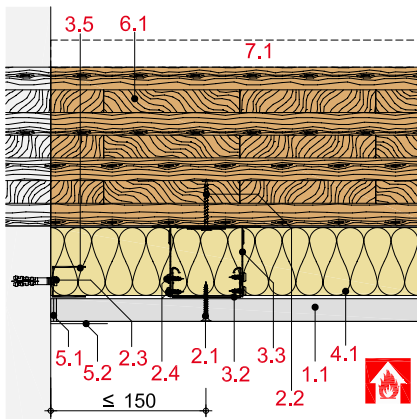
bis F 90-B / REI 90

Gewicht der Deckenbekleidung

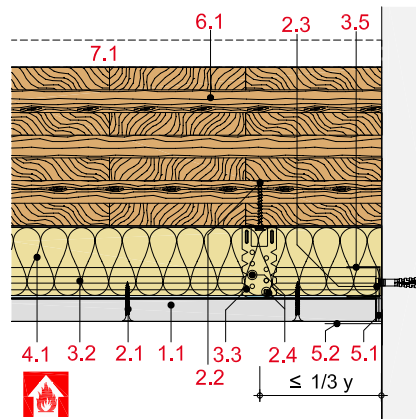
ca. 12 bis 27 kg/m²



Schnitt A



Schnitt B



Hinweis und Erläuterung

y = Befestigungsabstand bzw. Achsabstand Abhänger

l = Achsabstand Tragprofile

Systemaufbau

1 Beplankung	1.1 Rigips Feuerschutzplatte RF bzw. RFI
2 Befestigung	2.1 Rigips Schnellbauschraube TN 2.2 Befestigungsschraube gemäß AbP
3 Unterkonstruktion	3.2 Tragprofil: RigiProfil MultiTec CD 60/27 oder Rigips Hutdeckenprofil 3.4 Abhänger: Rigips U-Direktabhänger, justierbarer Direktabhänger bzw. Rigips Direktbefestiger 3.5 Anschluss: RigiProfil MultiTec UD 28
4 Dämmstoff	4.1 Brandschutz: Dämmstoff gemäß Tabelle
5 Verspachtelung	5.1 z. B. VARIO Fugenspachtel 5.2 Rigips Bewehrungsstreifen oder alternativ Rigips TrennFix gemäß Verarbeitungsrichtlinien
6 Massivdecke	6.1 Brettsperrholz (BBS)
7 Fußbodenaufbau (optional)	7.1 z. B. Rigidur Estrichelement mit Rigidur Ausgleichschüttung

Brandschutz

Beplankung	Abhänger- abstand <i>y</i> mm	Achsabstand Tragprofile <i>l</i> ₁ mm	Dämmstoff		Brettsper Holz		Feuerwider- standsklasse
			Dicke mm	Rohdichte kg/m ³	Dicke mm	Biegemoment M _{fi,d} kNm/m	
1 x 12,5	1.000	500	zulässig ohne Anforderung		140	29,10	REI 60
1 x 15	600	625	50	11 ¹⁾	130	22,87	F 90-B
1 x 15	750	500	60	11 ¹⁾	140	29,10	REI 90
2 x 15	400	500	50	11 ¹⁾	100	5,70	REI 90
2 x 15	750	500	60	11 ¹⁾	140	29,10	REI 90

*l*₁ = Befestigung der Beplankung quer zum Tragprofil

¹⁾ z. B. Isover Akustic TP 1

Nachweis:

P-SAC-02/III-704

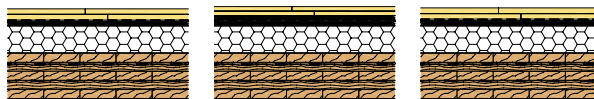
P-SAC-02/III-708

GS 3.2/15-087-2

Schallschutz

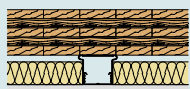
Aufbauten

Oberer Fußbodenaufbau

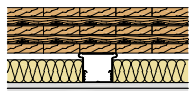


1 dB 2 dB 3 dB

Deckenbekleidung



a $L_{n,w} = 56$ dB $L_{n,w} \leq 37$ dB $L_{n,w} = 38$ dB
 $R_w \geq 55$ dB $R_w \geq 70$ dB $R_w \geq 75$ dB



b $L_{n,w} = 54$ dB $L_{n,w} \leq 37$ dB $L_{n,w} = 33$ dB
 $R_w \geq 60$ dB $R_w \geq 70$ dB $R_w \geq 75$ dB

Deckenbekleidung

- a** 1 x 12,5 mm Rigips Feuerschutzplatte RF
75 mm Mineralwolle¹⁾
Rigips Direktabhänger mit CD 60/27
- b** 2 x 12,5 mm Rigips Feuerschutzplatte RF
75 mm Mineralwolle¹⁾
Rigips Direktabhänger mit CD 60/27

¹⁾ z. B. Isover Akustic TP 1

Oberer Fußbodenaufbau

- 1** Rigidur Estrichelement EE35MW/EE35HF
60 mm Rigidur Ausgleichsschüttung
- 2** Rigidur Estrichelement EE45MW
60 mm Splittschüttung (lose)
- 3** 50 mm Zementestrich
30 mm Mineralfasertrittschalldämmung
60 mm Rigidur Ausgleichsschüttung
(gebunden)

Hinweis

Nachweis:

18-001268-PR01

R_w = bewertetes Schalldämm-Maß der trennenden Wand ohne flankierende Übertragung.

Eingangswert für das Nachweisverfahren nach DIN 4109-2.

($R_{w,R} = R_w - 2$ dB)

Oberer Fußbodenaufbau

Oberer Fußbodenaufbau bei Brandbeanspruchung von oben (Deckenoberseite)
Rigidur Estrichelement

Feuerwiderstandsklasse

zusätzlich: oder zusätzl.:
Lage Rigidur H Schüttung
 ≥ 10 mm ≥ 30 mm

Rigidur Estrichelement 40 bzw. 50 PS	-	-	-
Rigidur Estrichelement 20 bzw. 25	F 30-B	F 60-B	F 90-B
Rigidur Estrichelement 30 MW	F 90-B	F 120-B	
Rigidur Estrichelement 30 HF	F 90-B	F 120-B	

Hinweis

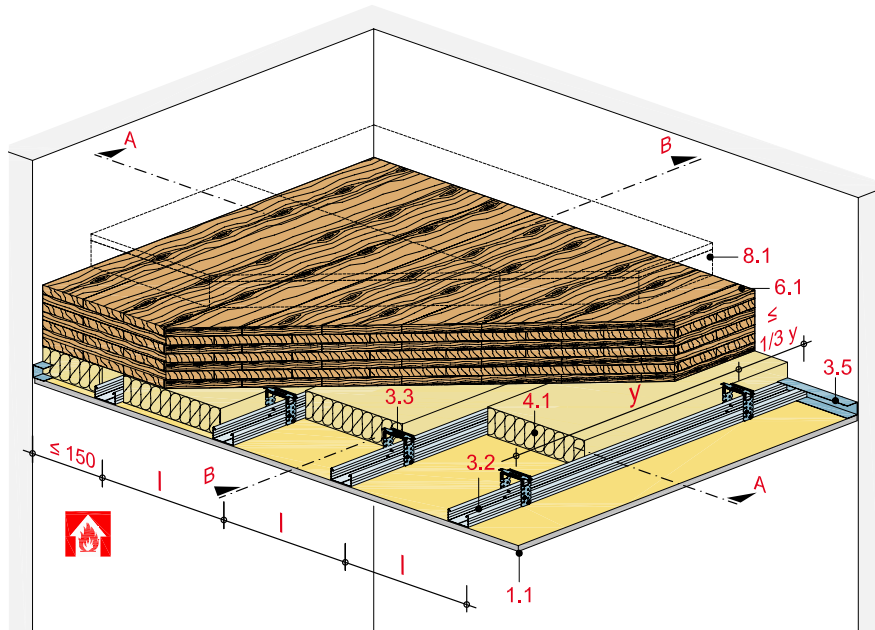
Nachweis:

P-3117/1178-MPA BS

Oberer Fußbodenaufbau siehe Systeme:
FS10RE, FS10REMW, FS10REHF bzw.
FS10REPS

Deckenbekleidung mit Metall-Unterkonstruktion

mit Rigidur H Gipsfaserplatte



Technische Daten

Schallschutz

R_w bis 75 dB

Brandbeanspruchung

von unten

(von der Raumseite)

Brandschutz

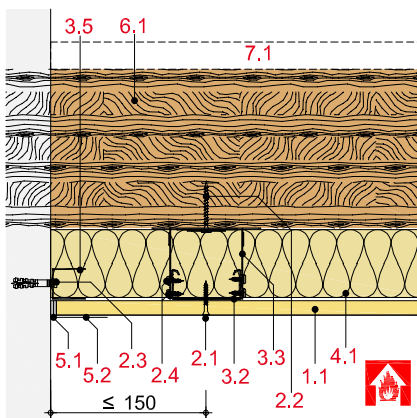
bis REI 90

Gewicht der Deckenbekleidung

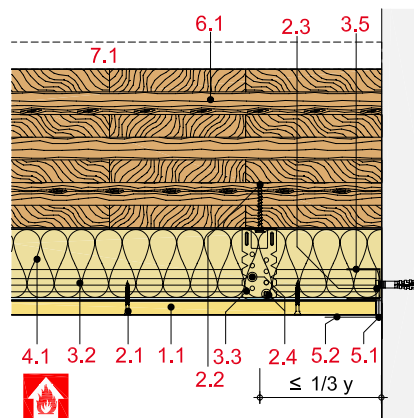
ca. 13 bis 38 kg/m²



Schnitt A



Schnitt B



Hinweis und Erläuterung

y = Befestigungsabstand bzw. Achsabstand Abhänger

l = Achsabstand Tragprofile

Systemaufbau

1 Beplankung	1.1 Rigidur H Gipsfaserplatte
2 Befestigung	2.1 Rigidur Fix Schnellbauschraube 2.2 Befestigungsschraube gemäß AbP
3 Unterkonstruktion	3.2 Tragprofil: RigiProfil MultiTec CD 60/27 oder Rigips Hutdeckenprofil 3.4 Abhänger: Rigips U-Direktabhänger, justierbarer Direktabhänger bzw. Rigips Direktbefestiger 3.5 Anschluss: RigiProfil MultiTec UD 28
4 Dämmstoff	4.1 Brandschutz: Dämmstoff gemäß Tabelle
5 Verspachtelung	5.1 z. B. VARIO Fugenspachtel 5.2 Rigips Bewehrungsstreifen oder alternativ Rigips TrennFix gemäß Verarbeitungsrichtlinien
6 Massivdecke	6.1 Brettsperholz (BBS)
7 Fußbodenaufbau (optional)	7.1 z. B. Rigidur Estrichelement mit Rigidur Ausgleichschüttung

Brandschutz

Beplankung mm	Abhänger- abstand y mm	Achsabstand Tragprofile l_1 mm	Dämmstoff		Brettsper Holz		Feuerwider- standsklasse
			Dicke mm	Rohdichte kg/m ³	Dicke mm	Biegemoment M _{fi,d} kNm/m	
1 x 10	1.000	500	zulässig	ohne Anforderung	140	29,10	REI 60
1 x 15	750	500	60	11 ¹⁾	140	29,10	REI 90
2 x 15	750	500	60	11 ¹⁾	140	29,10	REI 90

l_1 = Befestigung der Beplankung quer zum Tragprofil

¹⁾ z. B. Isover Akustic TP 1

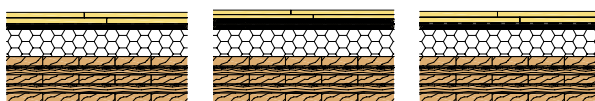
Nachweis:

GS 3.2/15-087-2

Schallschutz

Aufbauten

Oberer Fußbodenaufbau



1

dB

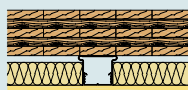
2

dB

3

dB

Deckenbekleidung

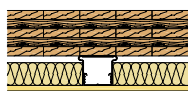


a

$L_{n,w} = 56$ dB
 $R_w \geq 55$ dB

$L_{n,w} \leq 37$ dB
 $R_w \geq 70$ dB

$L_{n,w} = 38$ dB
 $R_w \geq 75$ dB



b

$L_{n,w} = 54$ dB
 $R_w \geq 60$ dB

$L_{n,w} \leq 37$ dB
 $R_w \geq 70$ dB

$L_{n,w} = 33$ dB
 $R_w \geq 75$ dB

Deckenbekleidung

- a 1 x 12,5 mm Rigidur H Gipsfaserplatte
75 mm Mineralwolle¹⁾
Rigips Direktabhängiger mit CD 60/27
- b 2 x 12,5 mm Rigidur H Gipsfaserplatte
75 mm Mineralwolle¹⁾
Rigips Direktabhängiger mit CD 60/27

¹⁾ z. B. Isover Akustic TP 1

Oberer Fußbodenaufbau

- 1 Rigidur Estrichelement EE35MW/EE35HF
60 mm Rigidur Ausgleichsschüttung
- 2 Rigidur Estrichelement EE45MW
60 mm Splittschüttung (lose)
- 3 50 mm Zementestrich
30 mm Mineralfasertrittschalldämmung
60 mm Rigidur Ausgleichsschüttung
(gebunden)

Hinweis

Nachweis:

18-001268-PR01

R_w = bewertetes Schalldämm-Maß der trennenden Wand ohne flankierende Übertragung.

Eingangswert für das Nachweisverfahren nach DIN 4109-2.

($R_{w,R} = R_w - 2$ dB)

Oberer Fußbodenaufbau

Oberer Fußbodenaufbau bei Brandbeanspruchung von oben (Deckenoberseite)

Rigidur Estrichelement

Feuerwiderstandsklasse

zusätzlich:
Lage Rigidur H
 ≥ 10 mm

oder zusätzl.:
Schüttung
 ≥ 30 mm

Rigidur Estrichelement 40 bzw. 50 PS	-	-	-
Rigidur Estrichelement 20 bzw. 25	F 30-B	F 60-B	F 90-B
Rigidur Estrichelement 30 MW	F 90-B	F 120-B	
Rigidur Estrichelement 30 HF	F 90-B	F 120-B	

Hinweis

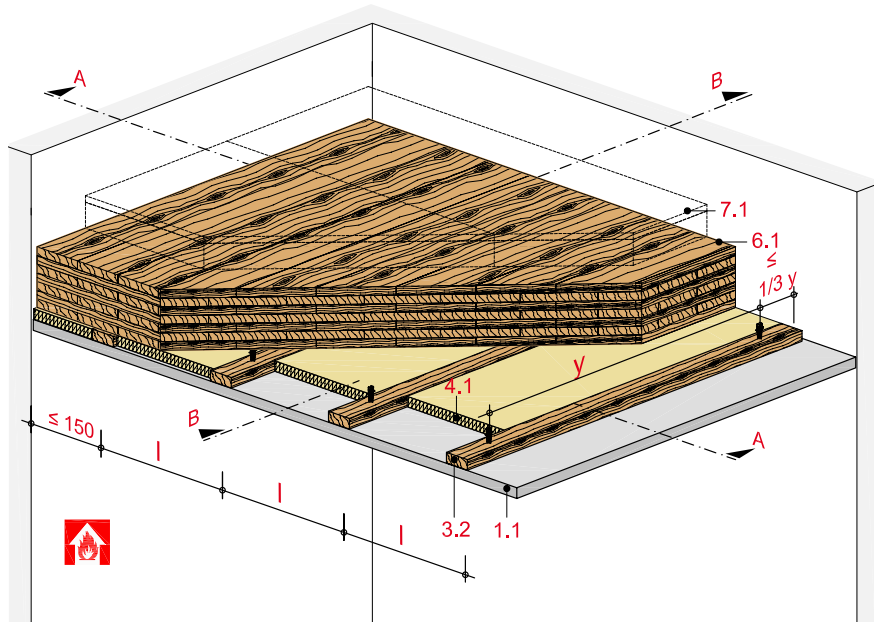
Nachweis:

P-3117/1178-MPA BS

Oberer Fußbodenaufbau siehe Systeme:
FS10RE, FS10REMW, FS10REHF bzw.
FS10REPS

Deckenbekleidung mit Holz-Unterkonstruktion

mit Rigips Feuerschutzplatte RF bzw. RFI



Technische Daten

Schallschutz

R_w bis 75 dB

Brandbeanspruchung

von unten

(von der Raumseite)

Brandschutz

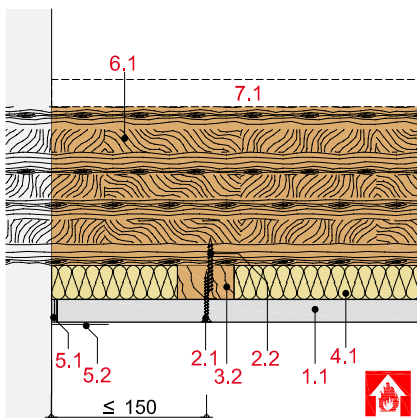
bis F 90-B / REI 90

Gewicht der Deckenbekleidung

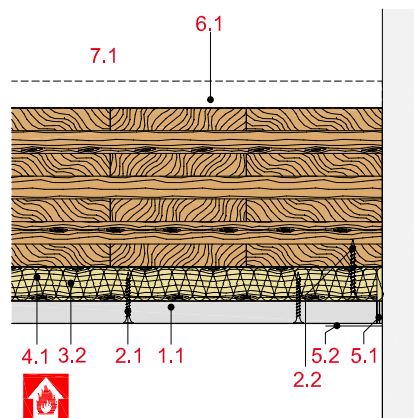
ca. 12 bis 27 kg/m²



Schnitt A



Schnitt B



Hinweis und Erläuterung

y = Befestigungsabstand
l = Achsabstand Traglatte

Systemaufbau

1 Beplankung	1.1 Rigips Feuerschutzplatte RF bzw. RFI
2 Befestigung	2.1 Rigips Schnellbauschraube TN 2.2 Holzschraube
3 Unterkonstruktion	3.2 Traglatten: 60/40 mm 3.4 Abhänger: Rigips U-Direktabhänger
4 Dämmstoff	4.1 Brandschutz: Dämmstoff gemäß Tabelle
5 Verspachtelung	5.1 z. B. VARIO Fugenspachtel 5.2 Rigips Bewehrungsstreifen oder alternativ Rigips TrennFix gemäß Verarbeitungsrichtlinien
6 Massivdecke	6.1 Brettsperrholz (BBS)
7 Fußbodenaufbau (optional)	7.1 z. B. Rigidur Estrichelement mit Rigidur Ausgleichschüttung

Brandschutz

Beplankung	Befestigungsabstand Traglatte 60/40 y	Achsabstand Traglatte l ₁	Dämmstoff		Brettsper Holz		Feuerwiderstands- standsklasse
			Dicke	Rohdichte	Dicke	Biegemoment M _{fi,d} kNm/m	
mm	mm	mm	mm	kg/m ³	mm		
1 x 12,5	850	400	60	24 ²⁾	100	6,00	F 60-B
1 x 12,5	1.000	500	zul. ohne Anforder.		140	29,10	REI 60
1 x 15	600	625	50	11 ¹⁾	130	22,87	F 90-B
1 x 15	850	500	60	11 ¹⁾	140	29,10	REI 90
2 x 15	400	500	50	11 ¹⁾	100	5,70	REI 90
2 x 15	850	500	60	11 ¹⁾	140	29,10	REI 90

l₁ = Befestigung der Beplankung quer zum Tragprofil

¹⁾ z. B. Isover Akustic TP 1

²⁾ ULTIMATE Klemmfalz

Nachweis:

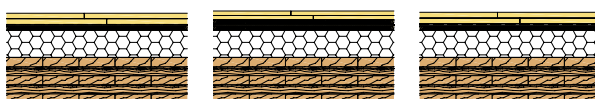
P-SAC-02/III-704, P-SAC-02/III-708

P-SAC-02/III-937, GS 3.2/15-087-2

Schallschutz

Aufbauten

Oberer Fußbodenaufbau



1

dB

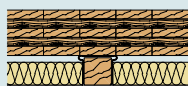
2

dB

3

dB

Deckenbekleidung



a

L_{n,w} = 56 dB
R_w ≥ 55 dB

L_{n,w} ≤ 37 dB
R_w ≥ 70 dB

L_{n,w} = 38 dB
R_w ≥ 75 dB



b

L_{n,w} = 54 dB
R_w ≥ 60 dB

L_{n,w} ≤ 37 dB
R_w ≥ 70 dB

L_{n,w} = 33 dB
R_w ≥ 75 dB

Deckenbekleidung

- a** 1 x 12,5 mm Rigidur H Gipsfaserplatte
75 mm Mineralwolle¹⁾
Rigips Direktabhänger mit Holzlatte
60/60 mm
- b** 2 x 12,5 mm Rigidur H Gipsfaserplatte
75 mm Mineralwolle¹⁾
Rigips Direktabhänger mit Holzlatte
60/60 mm

Oberer Fußbodenaufbau

- 1** Rigidur Estrichelement EE35MW/EE35HF
60 mm Rigidur Ausgleichsschüttung
- 2** Rigidur Estrichelement EE45MW
60 mm Splittschüttung (lose)
- 3** 50 mm Zementestrich
30 mm Mineralfasertrittschalldämmung
60 mm Rigidur Ausgleichsschüttung
(gebunden)

¹⁾ z. B. Isover Akustic TP 1

Hinweis

Nachweis:

18-001268-PR01

R_w = bewertetes Schalldämm-Maß der trennenden Wand ohne flankierende Übertragung.

Eingangswert für das Nachweisverfahren nach DIN 4109-2.

(R_{w,R} = R_w - 2 dB)

Oberer Fußbodenaufbau

Oberer Fußbodenaufbau bei Brandbeanspruchung von oben (Deckenoberseite)

Rigidur Estrichelement

Feuerwiderstandsklasse

zusätzlich:
Lage Rigidur H
≥ 10 mm

oder zusätzl.:
Schüttung
≥ 30 mm

Rigidur Estrichelement 40 bzw. 50 PS	-	-	-
Rigidur Estrichelement 20 bzw. 25	F 30-B	F 60-B	F 90-B
Rigidur Estrichelement 30 MW	F 90-B	F 120-B	
Rigidur Estrichelement 30 HF	F 90-B	F 120-B	

Hinweis

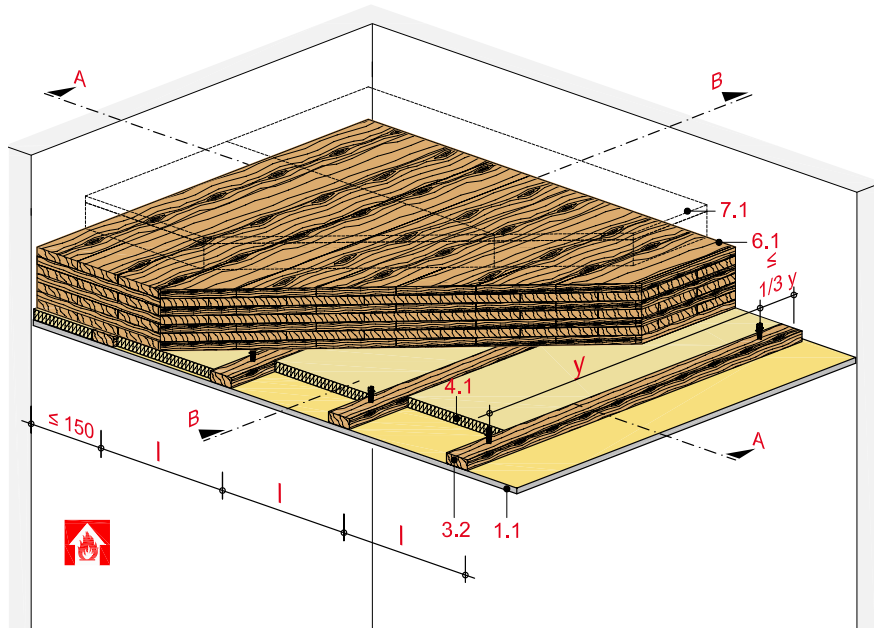
Nachweis:

P-3117/1178-MPA BS

Oberer Fußbodenaufbau siehe Systeme:
FS10RE, FS10REMW, FS10REHF bzw.
FS10REPS

Deckenbekleidung mit Holz-Unterkonstruktion

mit Rigidur H Gipsfaserplatte



Technische Daten

Schallschutz

R_w bis 75 dB

Brandbeanspruchung

von unten

(von der Raumseite)

Brandschutz

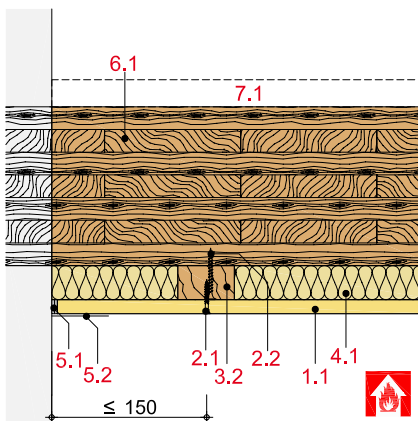
bis F 90-B / REI 90

Gewicht der Deckenbekleidung

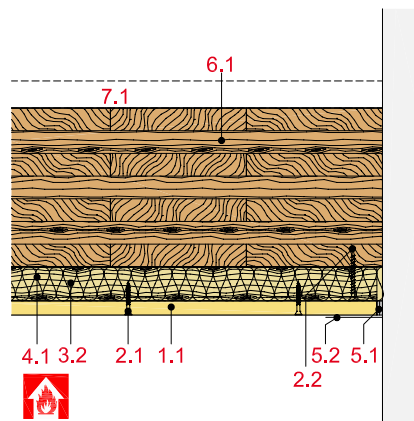
ca. 13 bis 38 kg/m²



Schnitt A



Schnitt B



Hinweis und Erläuterung

y = Befestigungsabstand
l = Achsabstand Traglatte

Systemaufbau

1 Beplankung	1.1 Rigidur H Gipsfaserplatte
2 Befestigung	2.1 Rigidur Fix Schnellbauschraube 2.2 Holzschraube
3 Unterkonstruktion	3.2 Traglatten: 60/40 mm 3.4 Abhänger: Rigips U-Direktabhänger
4 Dämmstoff	4.1 Brandschutz: Dämmstoff gemäß Tabelle
5 Verspachtelung	5.1 z. B. VARIO Fugenspachtel 5.2 Rigips Bewehrungsstreifen oder alternativ Rigips TrennFix gemäß Verarbeitungsrichtlinien
6 Massivdecke	6.1 Brettsperrholz (BBS)
7 Fußbodenaufbau (optional)	7.1 z. B. Rigidur Estrichelement mit Rigidur Ausgleichschüttung

Brandschutz

Beplankung	Befestigungsabstand Traglatte 60/40 y	Achsabstand Traglatte l ₁	Dämmstoff		Brettsperrholz		Feuerwiderstands- standsklasse
			Dicke	Rohdichte	Dicke	Biegemoment M _{fi,d} kNm/m	
mm	mm	mm	mm	kg/m ³	mm		
1 x 10	1.000	500	zul. ohne Anforder.		140	29,10	REI 60
1 x 15	850	500	60	11 ¹⁾	140	29,10	REI 90
2 x 15	850	500	60	11 ¹⁾	140	29,10	REI 90

l₁ = Befestigung der Beplankung quer zum Tragprofil

¹⁾ z. B. Isover Akustic TP 1

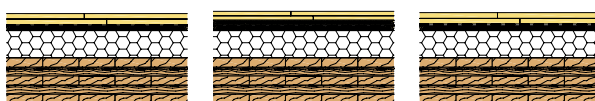
Nachweis:

GS 3.2/15-087-2

Schallschutz

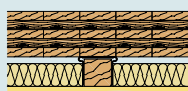
Aufbauten

Oberer Fußbodenaufbau

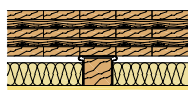


1 dB **2** dB **3** dB

Deckenbekleidung



a L_{n,w} = 56 dB L_{n,w} ≤ 37 dB L_{n,w} = 38 dB
R_w ≥ 55 dB R_w ≥ 70 dB R_w ≥ 75 dB



b L_{n,w} = 54 dB L_{n,w} ≤ 37 dB L_{n,w} = 33 dB
R_w ≥ 60 dB R_w ≥ 70 dB R_w ≥ 75 dB

Hinweis

Nachweis:

18-001268-PR01

R_w = bewertetes Schalldämm-Maß der trennenden Wand ohne flankierende Übertragung.

Eingangswert für das Nachweisverfahren nach DIN 4109-2.

(R_{w,R} = R_w - 2 dB)

Deckenbekleidung

- a** 1 x 12,5 mm Rigips Feuerschutzplatte RF 75 mm Mineralwolle¹⁾
Rigips Direktabhänger mit CD 60/27
- b** 2 x 12,5 mm Rigips Feuerschutzplatte RF 75 mm Mineralwolle¹⁾
Rigips Direktabhänger mit CD 60/27

¹⁾ z. B. Isover Akustic TP 1

Oberer Fußbodenaufbau

- 1** Rigidur Estrichelement EE35MW/EE35HF
60 mm Rigidur Ausgleichsschüttung
- 2** Rigidur Estrichelement EE45MW
60 mm Splittschüttung (lose)
- 3** 50 mm Zementestrich
30 mm Mineralfasertrittschalldämmung
60 mm Rigidur Ausgleichsschüttung (gebunden)

Oberer Fußbodenaufbau

Oberer Fußbodenaufbau bei Brandbeanspruchung von oben (Deckenoberseite)

Rigidur Estrichelement

Feuerwiderstandsklasse

zusätzlich: oder zusätzl.:
Lage Rigidur H Schüttung
≥ 10 mm ≥ 30 mm

Rigidur Estrichelement 40 bzw. 50 PS	-	-	-
Rigidur Estrichelement 20 bzw. 25	F 30-B	F 60-B	F 90-B
Rigidur Estrichelement 30 MW	F 90-B	F 120-B	
Rigidur Estrichelement 30 HF	F 90-B	F 120-B	

Hinweis

Nachweis:

P-3117/1178-MPA BS

Oberer Fußbodenaufbau siehe Systeme: FS10RE, FS10REMW, FS10REHF bzw. FS10REPS

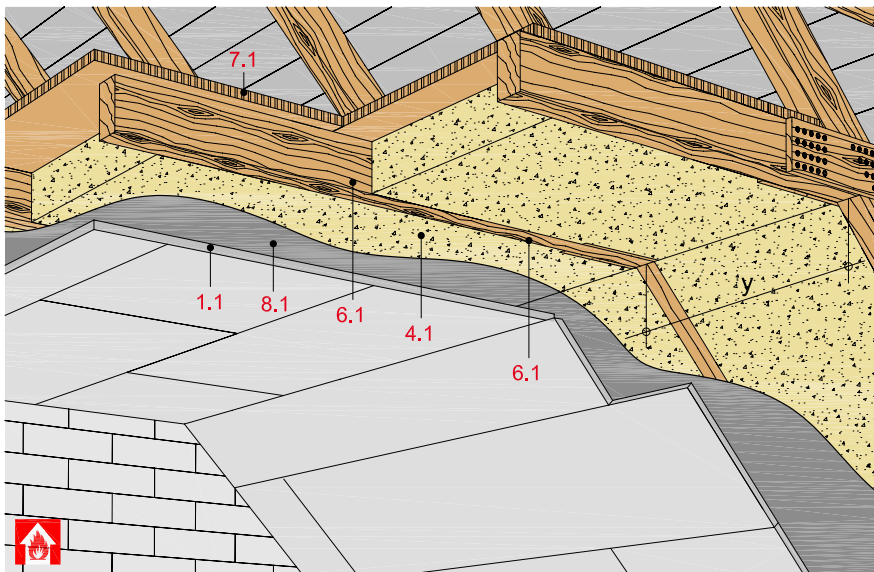


Dachausbau

	Systemnummern	Seite
Dach- bzw. Deckenbekleidung ohne Unterkonstruktion	DA0	
Brandlast von unten - mit Rigips Die Dicke RF	DA01RF	162
Dach- bzw. Deckenbekleidung mit Metall-Unterkonstruktion	DA3	
ohne Brandschutzanforderung - mit Rigips Bauplatte RB	DA30RB	164
ohne Brandschutzanforderung - mit Rigidur H Gipsfaserplatte	DA30RH	166
Brandlast von unten - mit Rigips Feuerschutzplatte RF	DA31RF	168
Dach- bzw. Deckenbekleidung mit Holz-Unterkonstruktion	DA4	
ohne Brandschutzanforderung - mit Rigips Bauplatte RB	DA40RB	170
ohne Brandschutzanforderung - mit Rigidur H Gipsfaserplatte	DA40RH	172
Brandlast von unten - mit Rigips Feuerschutzplatte RF	DA41RF	174
Dach- bzw. Deckenbekleidung mit teilweise freiliegenden Balken	DA6	
ohne Brandschutzanforderung - mit Rigips Bauplatte RB	DA60RB	176
Brandlast von unten - mit Rigips Feuerschutzplatte RF	DA61RF	178

Dach- bzw. Deckenbekleidung ohne Unterkonstruktion

mit Rigips Die Dicke RF bzw. RFI



Technische Daten

Schallschutz

R_w bis 49 dB

Brandbeanspruchung

von unten

(von der Raumseite)

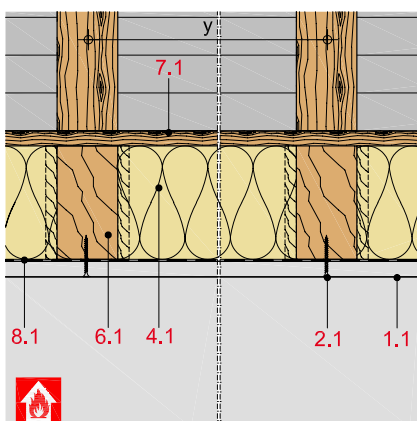
Brandschutz

bis F 90-B

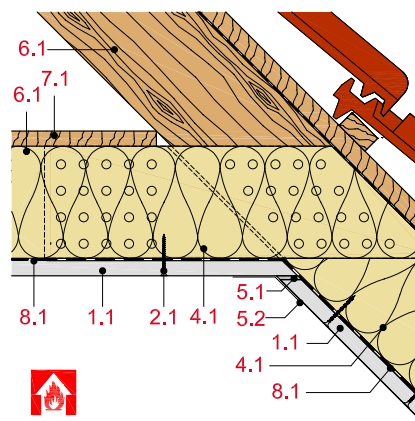
Gewicht der Dach-/Deckenbekleidung

ca. 18 bis 22 kg/m²

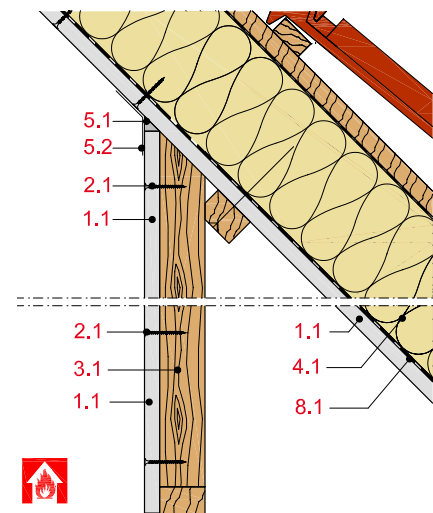
Schnitt A



Schnitt B



Schnitt C



Systemaufbau

1 Beplankung	1.1 Rigips Die Dicke RF bzw. RFI
2 Befestigung	2.1 Rigips Schnellbauschraube TN
3 Unterkonstruktion	3.1 Drempelholz
4 Dämmung	4.1 Brandschutz: Dämmstoff gemäß Tabelle
5 Verspachtelung	5.1 z. B. VARIO Fugenspachtel 5.2 Rigips Levelline
6 Holzbalken	6.1 Bauschnittholz mind. C24 nach DIN EN 338 und S 10 nach DIN 4074 Teil 1
7 obere Beplankung	7.1 Holzwerkstoffplatten bzw. Brettschalung (optional)
8 Dampfbremse	8.1 z. B. Polyethylen (PE)-Folie

Erläuterung

y = Befestigungsabstand bzw. Achs-
abstand Holzbalken

Schallschutz

Beplankung	Dämmstoff	Roh- dichte kg/m ³	Schalldämm- Maß
	Dicke mm		R _w dB
1 x 20	160 ¹⁾	11	48 ²⁾
1 x 25	160 ¹⁾	11	49

¹⁾ Zwischensparrendämmung, z. B. Isover Integra ZKF 1-032/-035 Zwischensparren-Klemmfilz

²⁾ Prüfung mit CD 60/27, bei Direktbekleidung ΔR_w ca. -2 dB

³⁾ Wert extrapoliert

Hinweis

Nachweis:
ift 12001845-V07

Unterschiedliche obere Bekleidungen (Holzweichfaserplatten, Vollholzschalung, Unterspannbahn) haben keinen signifikanten Einfluss auf die Schalldämmung.

Dachausbau mit brandschutztechnisch wirksamer Unterdecke

Beplankung	Sparren- abstand y mm	Gewicht kg/m ²	Dämmstoff		obere Beplankung mm	Feuer- wider- stands- klasse
			Dicke mm	Roh- dichte kg/m ³		
1 x 20	750	18	100 ¹⁾	30	21 ²⁾	F 30-B
1 x 25	750	22	140 ³⁾	30	nicht erford.	F 90-B
1 x 25	750	20	120 ⁴⁾	15	19 ⁵⁾	F 90-B

¹⁾ Rockwool Dämmkeil 035

²⁾ Holzdielen. Erforderlich nur im Bereich der Kehlbalckendecke

³⁾ z. B. Isover ULTIMATE ZKF-031/-034 Brandschutz-Zwischensparren-Klemmfilz

⁴⁾ z. B. Isover Integra ZKF 1-032/-035 Zwischensparren-Klemmfilz

⁵⁾ Holzwerkstoffplatten ≥ 600 kg/m³ (z. B. Spanplatten oder OSB-Platten).
Alternativ ≥ 27 mm gespundete Bretter

Hinweis

Nachweis:
P-MPA-E-99-186
P-3186/1276-MPA BS
GA-2015/079-Ap

Gewichtsangaben beziehen sich auf die unterseitige Beplankung.

Möglicher Fußbodenaufbau auf Kehlbalkendecke

mit Brandbeanspruchung von oben (Deckenoberseite)

Rigidur Estrichelement	Feuerwiderstandsklasse
Rigidur Estrichelemente 40 PS / 50 PS	F 30-B
Rigidur Estrichelemente 20	F 30-B
Rigidur Estrichelemente 25	F 60-B
Rigidur Estrichelement 30/35/45/65 MW	F 90-B
Rigidur Estrichelement 30/35 HF	F 90-B

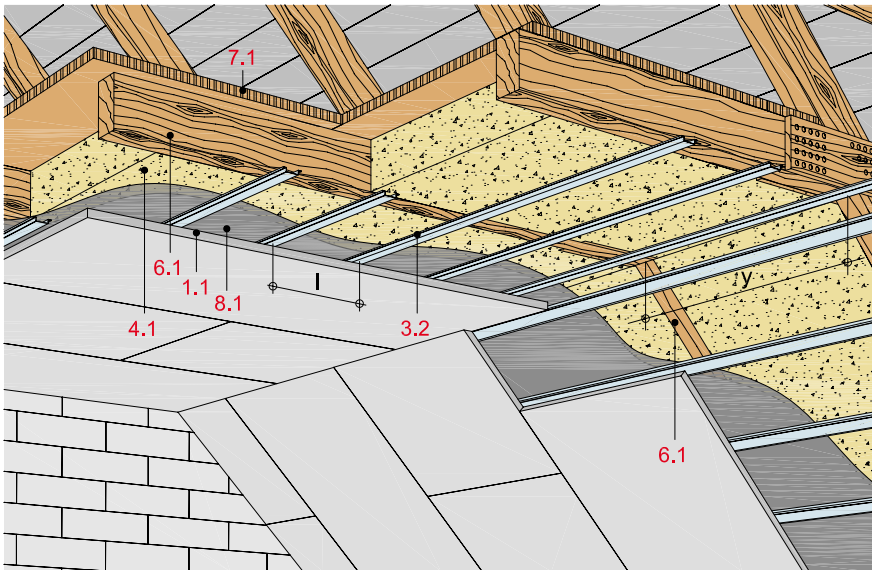
Hinweis

Nachweis:
P-3117/1178-MPA BS
GA-2016/031-Ap

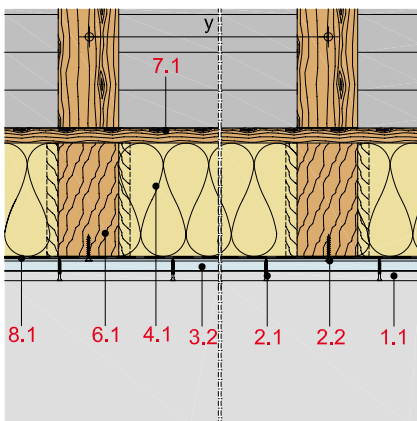
Oberer Fußbodenaufbau siehe Systeme:
FS10RE, FS10REMW, FS10REHF bzw.
FS10REPS

Dach- bzw. Deckenbekleidung mit Metall-Unterkonstruktion

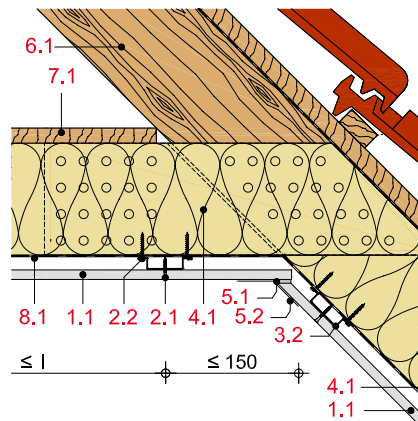
mit Rigips Bauplatte RB bzw. RBI



Schnitt A



Schnitt B



Technische Daten

Schallschutz

R_w bis 54 dB

Brandbeanspruchung

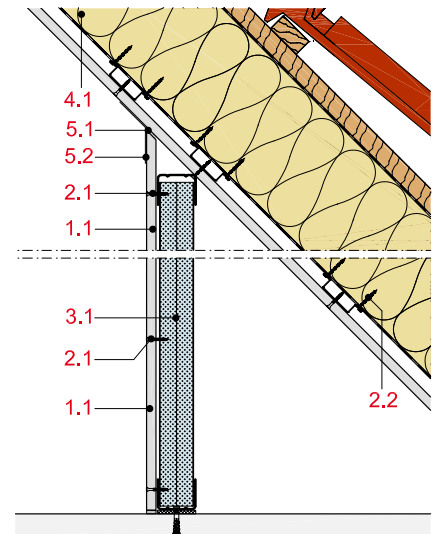
ohne Brandbeanspruchung

Gewicht der Dach-/Deckenbekleidung

ca. 13 bis 22 kg/m²



Schnitt C



Systemaufbau

1 Beplankung	1.1 Rigips Bauplatte RB bzw. RBI
2 Befestigung	2.1 Rigips Schnellbauschraube TN 2.2 Geeignete Befestigungsmittel
3 Unterkonstruktion	3.1 Drempeholz 3.2 Tragprofil: Rigips Hutdeckenprofil bzw. RigiProfil MultiTec CD 60/27 3.3 Rigips U-Direktabhänger, justierbarer Direktabhänger bzw. Rigips Direktbefestiger
4 Dämmung	4.1 z. B. Isover Integra ZKF 1-032/-035 Zwischensparren-Klemmfilz
5 Verspachtelung	5.1 z. B. VARIO Fugenspachtel 5.2 Rigips Levelline
6 Holzbalken	6.1 Bauschnittholz mind. C24 nach DIN EN 338 und S 10 nach DIN 4074 Teil 1
7 obere Beplankung	7.1 Holzwerkstoffplatten bzw. Brettschalung (optional)
8 Luftdichte Ebene	8.1 z. B. Isover Vario® KM Duplex UV mit Systemkomponenten

Erläuterung

y = Befestigungsabstand bzw. Achsabstand Holzbalken
l = Achsabstand Tragprofile

Schallschutz

Beplankung	Unterkonstruktion Profil	Dämmstoff Dicke	Roh- dichte kg/m ³	Schalldämm- Maß
				R _w dB
1 x 12,5	CD 60/27	120 ¹⁾	11	52
1 x 12,5	CD 60/27	180 ¹⁾	11	54

¹⁾ Zwischensparrendämmung, z. B. Isover Integra ZKF 1-032/-035 Zwischensparren-Klemmfilz

Hinweis

Nachweis:

DIN 4109-33, Tab. 12

Unterschiedliche Befestigungsvarianten (Direktbefestiger, U-Direktabhänger) haben keinen signifikanten Einfluss auf die Schalldämmung. Noniusabhänger und Hutfederschiene verbessern das Schalldämmmaß um bis zu 4 dB.

Unterschiedliche obere Bekleidungen (Holzweichfaserplatten, Vollholzschalung, Unterspannbahn) haben keinen signifikanten Einfluss auf die Schalldämmung.

Zulässige Achsabstände der Unterkonstruktion

Beplankung	Sparren- abstand y	Achsabstand Tragprofile l ₁	Gewicht der Unterdecke kg/m ²
1 x 12,5	1.000	500	13
1 x 25	1.000	625	21
2 x 12,5	1.000	500	22

l₁ = Querbefestigung der Beplankung an Tragprofilen

Hinweis

Nachweis:

DIN 18181

Gilt bei Verwendung von Deckenprofilen CD 60/27. Spannweiten anderer Profile auf Anfrage.

Gewichtsangaben beziehen sich auf die unterseitige Beplankung mit der Unterkonstruktion.

Möglicher Fußbodenaufbau auf Kehlbalckendecke

mit Brandbeanspruchung von oben (Deckenoberseite)

Rigidur Estrichelement	Feuerwiderstandsklasse
Rigidur Estrichelemente 40 PS / 50 PS	F 30-B
Rigidur Estrichelemente 20	F 30-B
Rigidur Estrichelemente 25	F 60-B
Rigidur Estrichelement 30 / 35 / 45 / 65 MW	F 90-B
Rigidur Estrichelement 30 / 35 HF	F 90-B

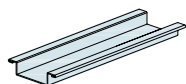
Hinweis

Nachweis:

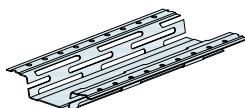
P-3117/1178-MPA BS
GA-2016/031-Ap

Oberer Fußbodenaufbau siehe Systeme: FS10RE, FS10REMW, FS10REHF bzw. FS10REPS

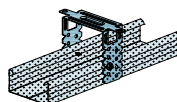
Befestigungsvarianten



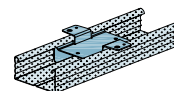
Rigips Hutdeckenprofil



Rigips Hut-Federschiene



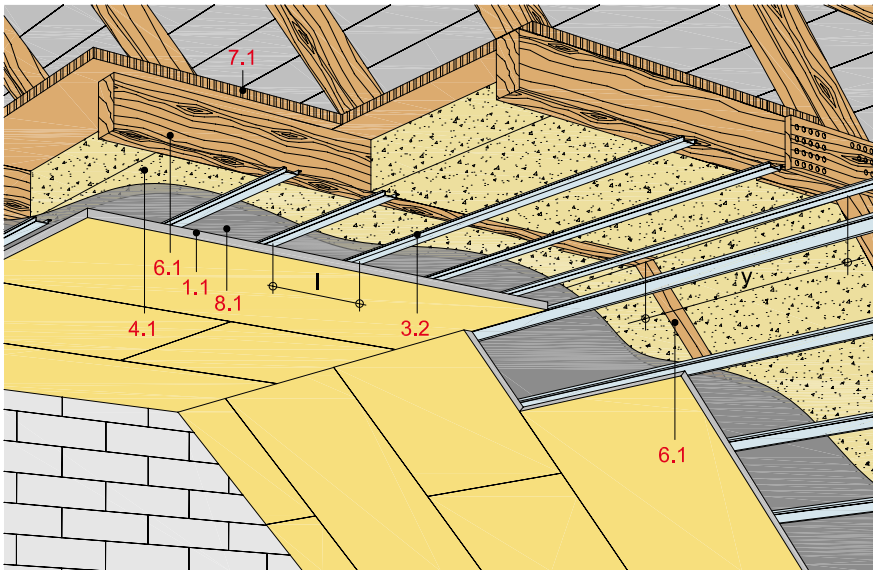
RigiProfil MultiTec CD 60/27
mit Rigips U-Direktabhänger



RigiProfil MultiTec CD 60/27
mit Rigips Direktbefestiger

Dach- bzw. Deckenbekleidung mit Metall-Unterkonstruktion

mit Rigidur H bzw. Rigidur H Activ'Air Gipsfaserplatte



Technische Daten

Schallschutz

R_w bis 61 dB

Brandbeanspruchung

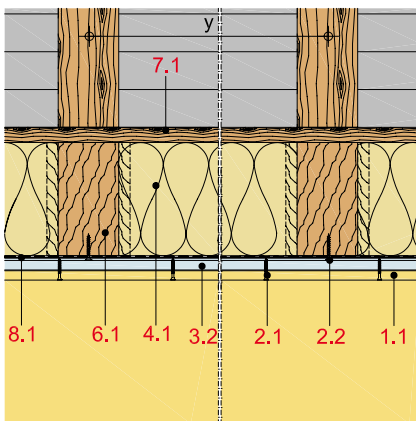
ohne Brandbeanspruchung

Gewicht der Dach-/Deckenbekleidung

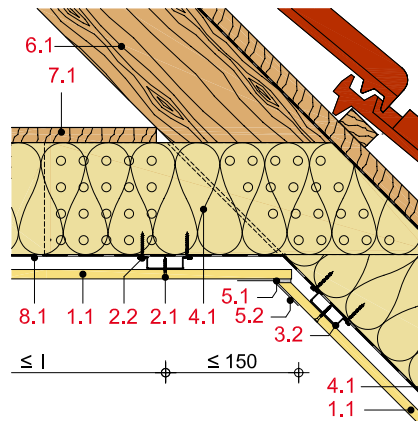
ca. 14 bis 32 kg/m²



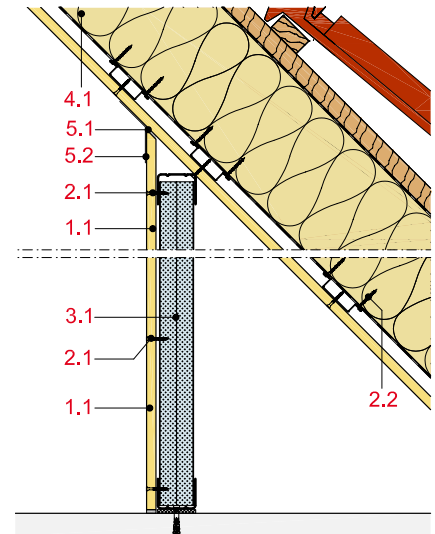
Schnitt A



Schnitt B



Schnitt C



Systemaufbau

1 Beplankung	1.1 Rigidur H bzw. Rigidur H Activ'Air Gipsfaserplatte
2 Befestigung	2.1 Rigidur Fix Schnellbauschraube 2.2 Geeignete Befestigungsmittel
3 Unterkonstruktion	3.1 Drempeholz 3.2 Tragprofil: Rigips Hutdeckenprofil bzw. RigiProfil MultiTec CD 60/27 3.3 Rigips U-Direktabhanger, justierbarer Direktabhanger bzw. Rigips Direktbefestiger
4 Dammung	4.1 z. B. Isover Integra ZKF 1-032/-035 Zwischensparren-Klemmfilz
5 Verspachtelung	5.1 z. B. VARIO Fugenspachtel 5.2 Rigips Levelline
6 Holzbalken	6.1 Bauschnittholz mind. C24 nach DIN EN 338 und S 10 nach DIN 4074 Teil 1
7 obere Beplankung	7.1 Holzwerkstoffplatten bzw. Brettschalung (optional)
8 Luftdichte Ebene	8.1 z. B. Isover Vario® KM Duplex UV mit Systemkomponenten

Erluterung

y = Befestigungsabstand bzw. Achsabstand Holzbalken
l = Achsabstand Tragprofile

Schallschutz

Beplankung	Unterkonstruktion Profil mm	Dämmstoff		Schalldämm-Maß R _w dB
		Dicke mm	Rohdichte kg/m ³	
1 x 10	CD 60/27	200 ¹⁾	11	54
2 x 10	CD 60/27	200 ¹⁾	11	59
3 x 10	CD 60/27	200 ¹⁾	11	61

¹⁾ Zwischensparrendämmung, z. B. Isover Integra ZKF 1-032/-035 Zwischensparren-Klemmfilz

Hinweis

Nachweis:
DIN 4109-33, Tab. 12

Unterschiedliche Befestigungsvarianten (Direktbefestiger, U-Direktabhänger) haben keinen signifikanten Einfluss auf die Schalldämmung. Noniusabhänger und Hutfederschiene verbessern das Schalldämmmaß um bis zu 4 dB.

Unterschiedliche obere Bekleidungen (Holzweichfaserplatten, Vollholzschalung, Unterspannbahn) haben keinen signifikanten Einfluss auf die Schalldämmung.

Zulässige Achsabstände der Unterkonstruktion

Beplankung mm	Sparrenabstand y mm	Achsabstand Tragprofile l ₁ mm	Gewicht der Unterdecke kg/m ²
1 x 20	1.000	400	26
1 x 12,5	1.000	500	17
2 x 12,5	750	500	32

Hinweis

Nachweis:
DIN 18181

Gilt bei Verwendung von Deckenprofilen CD 60/27. Spannweiten anderer Profile auf Anfrage.

Gewichtsangaben beziehen sich auf die unterseitige Beplankung mit der Unterkonstruktion.

Möglicher Fußbodenaufbau auf Kehlbalckendecke

mit Brandbeanspruchung von oben (Deckenoberseite)

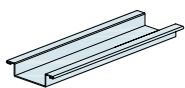
Rigidur Estrichelement	Feuerwiderstandsklasse
Rigidur Estrichelemente 40 PS / 50 PS	F 30-B
Rigidur Estrichelemente 20	F 30-B
Rigidur Estrichelemente 25	F 60-B
Rigidur Estrichelement 30 / 35 / 45 / 65 MW	F 90-B
Rigidur Estrichelement 30 / 35 HF	F 90-B

Hinweis

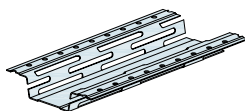
Nachweis:
P-3117/1178-MPA BS
GA-2016/031-Ap

Oberer Fußbodenaufbau siehe Systeme: FS10RE, FS10REMW, FS10REHF bzw. FS10REPS

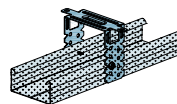
Befestigungsvarianten



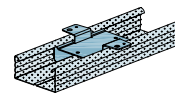
Rigips Hutdeckenprofil



Rigips Hut-Federschiene



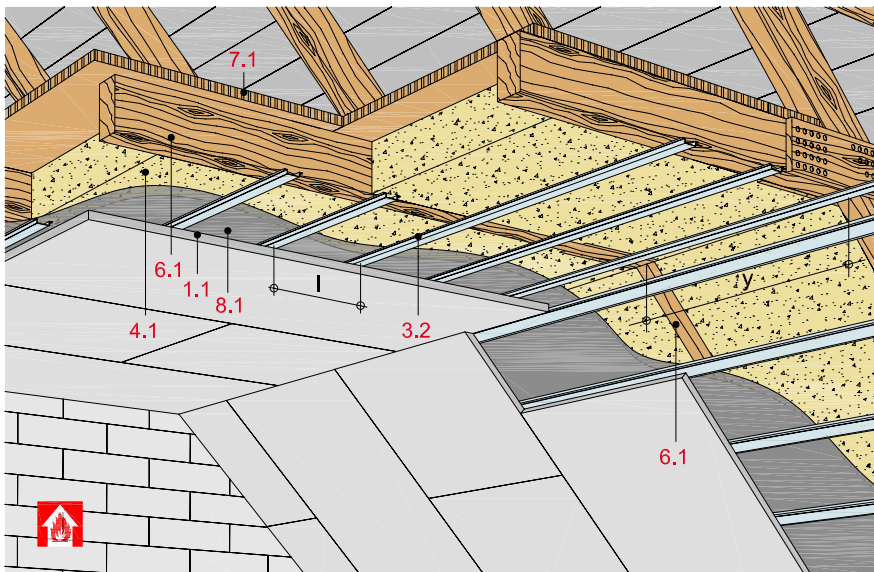
RigiProfil MultiTec CD 60/27 mit Rigips U-Direktabhänger



RigiProfil MultiTec CD 60/27 mit Rigips Direktbefestiger

Dach- bzw. Deckenbekleidung mit Metall-Unterkonstruktion

mit Rigips Feuerschutzplatte RF/RFI bzw. Rigips Die Dicke RF/RFI



Technische Daten

Schallschutz

R_w bis 61 dB

Brandbeanspruchung

von unten

(von der Raumseite)

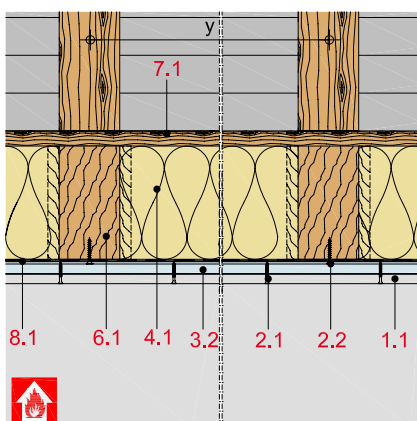
Brandschutz

bis F 90-B

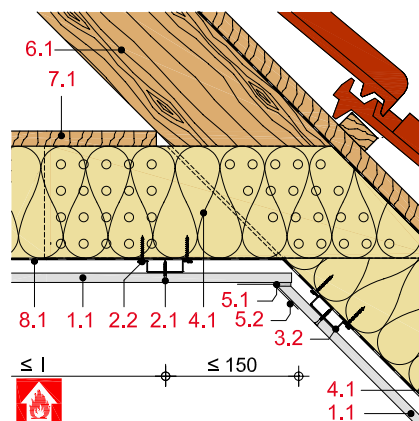
Gewicht der Dach-/Deckenbekleidung

ca. 13 bis 40 kg/m²

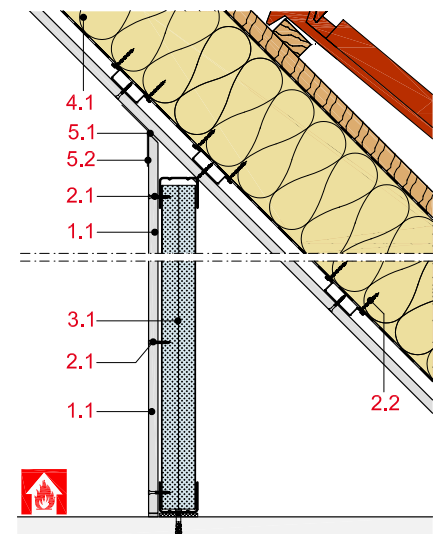
Schnitt A



Schnitt B



Schnitt C



Systemaufbau

1 Beplankung	1.1 Rigips Feuerschutzplatte RF/RFI bzw. Rigips Die Dicke RF/RFI
2 Befestigung	2.1 Rigips Schnellbauschraube TN 2.2 Geeignete Befestigungsmittel
3 Unterkonstruktion	3.1 Drempelholz 3.2 Tragprofil: Rigips Hutdeckenprofil bzw. RigiProfil MultiTec CD 60/27 3.3 Rigips U-Direktabhänger, justierbarer Direktabhänger bzw. Rigips Direktbefestiger
4 Dämmung	4.1 Brandschutz: Dämmstoff gemäß Tabelle
5 Verspachtelung	5.1 z. B. VARIO Fugenspachtel 5.2 Rigips Levelline
6 Holzbalken	6.1 Bauschnittholz mind. C24 nach DIN EN 338 und S 10 nach DIN 4074 Teil 1
7 obere Beplankung	7.1 Holzwerkstoffplatten bzw. Brettschalung (optional)
8 Luftdichte Ebene	8.1 z. B. Isover Vario® KM Duplex UV mit Systemkomponenten

Erläuterung

y = Befestigungsabstand bzw. Achsabstand Holzbalken

l = Achsabstand Tragprofile

Schallschutz

Beplankung	Unterkonstruktion Profil	Dämmstoff		Schalldämm- Maß R_w dB
		Dicke	Roh- dichte kg/m ³	
	mm	mm		
1 x 12,5	CD 60/27	120	11	52 ³⁾
1 x 12,5	CD 60/27	180	11	54 ³⁾
≥ 1 x 12,5	CD 60/27	120 ¹⁾ + 52 ²⁾	11	49
≥ 1 x 20	CD 60/27	120 ¹⁾ + 52 ²⁾	11	56
≥ 2 x 12,5	CD 60/27	120 ¹⁾ + 52 ²⁾	11	58
≥ 2 x 20	CD 60/27	120 ¹⁾ + 52 ²⁾	11	61
20 + 15 DH	CD 60/27	120 ¹⁾ + 52 ²⁾	11	60

¹⁾ Zwischensparrendämmung, z. B. Isover Integra ZKF 1-032/-035 Zwischensparren-Klemmfilz

²⁾ Aufsparrendämmung (Holzweichfaserplatte)

³⁾ nach DIN 4109-33, Tab. 12

Hinweis

Nachweis:

ita 0025.16-P241/15-V.02
ita 0027.16-P241/15-V.02
ita 0026.16-P241/15-V.02
ita 0028.16-P241/15-V.02
ita 0029.16-P241/15-V.02
DIN 4109-33, Tab. 12

Unterschiedliche Befestigungsvarianten (Direktbefestiger, U-Direktabhänger) haben keinen signifikanten Einfluss auf die Schalldämmung. Noniusabhänger und Hutfeder-schienen verbessern das Schalldämmmaß um bis zu 4 dB.

Unterschiedliche obere Bekleidungen (Holzweichfaserplatten, Vollholzschalung, Unterspannbahn) haben keinen signifi-kanten Einfluss auf die Schalldämmung.

Dachausbau mit brandschutztechnisch wirksamer Unterdecke

Beplankung	Sparren- abstand y	Achs- abstand Tragprofile l_1	Gewicht der Unterdecke kg/m ²	Dämmstoff		obere Beplankung	Feuerwider- standsklasse
				Dicke	Roh- dichte kg/m ³		
mm	mm	mm		mm		mm	
1 x 12,5	870	375	13	100 ³⁾	15	nicht erforderl.	F 30-B
1 x 12,5	850	400	13	zul. ohne Anforder.		16 ²⁾	F 30-B ¹⁾
1 x 15	850	500	16	zul. ohne Anforder.		16 ²⁾	F 30-B ¹⁾
1 x 15	750	420	16	60 ³⁾	15	nicht erforderl.	F 30-B
2 x 12,5	1.000	500	23	zul. ohne Anforder.		nicht erforderl.	F 30-B ¹⁾
2 x 12,5	750	400	23	zul. ohne Anforder.		19 ²⁾	F 60-B ¹⁾
1 x 25	750	500	28	140 ⁴⁾	30	nicht erforderl.	F 90-B
1 x 25	750	500	28	120 ³⁾	15	19 ²⁾	F 90-B
2 x 20	850	500	40	zul. ohne Anforder.		nicht erforderl.	F 90-B

Hinweis: Gewichtsangaben beziehen sich auf die unterseitige Beplankung mit der UK

¹⁾ nach DIN 4102-4

²⁾ Holzwerkstoffplatten ≥ 600 kg/m³ (z. B. Spanplatten oder OSB-Platten).
Alternativ ≥ 21 mm (F 30-B) bzw. ≥ 27 mm (F 60-B) gespundete Bretter

³⁾ z. B. Isover Integra ZKF 1-032/-035 Zwischensparren-Klemmfilz

⁴⁾ z. B. Isover ULTIMATE ZKF-031/-034 Brandschutz-Zwischensparren-Klemmfilz

l_1 = Querbefestigung der Beplankung an Tragprofilen

Nachweis:

P-3186/1276-MPA BS
P-3023/0138-MPA BS
P-MPA-E-97-009
P-3481/3755-MPA BS
GS 3.2/15-131-1
GA-2015/079-Ap
DIN 4102-4

Möglicher Fußbodenaufbau auf Kehlbalckendecke

mit Brandbeanspruchung von oben (Deckenoberseite)

Rigidur Estrichelement	Feuerwiderstandsklasse
Rigidur Estrichelemente 40 PS / 50 PS	F 30-B
Rigidur Estrichelemente 20	F 30-B
Rigidur Estrichelemente 25	F 60-B
Rigidur Estrichelement 30 / 35 / 45 / 65 MW	F 90-B
Rigidur Estrichelement 30 / 35 HF	F 90-B

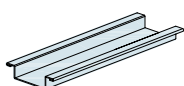
Hinweis

Nachweis:

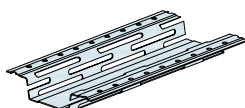
P-3117/1178-MPA BS
GA-2016/031-Ap

Oberer Fußbodenaufbau siehe Systeme:
FS10RE, FS10REMW, FS10REHF bzw.
FS10REPS

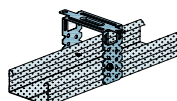
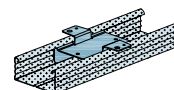
Befestigungsvarianten



Rigips Hutdeckenprofil

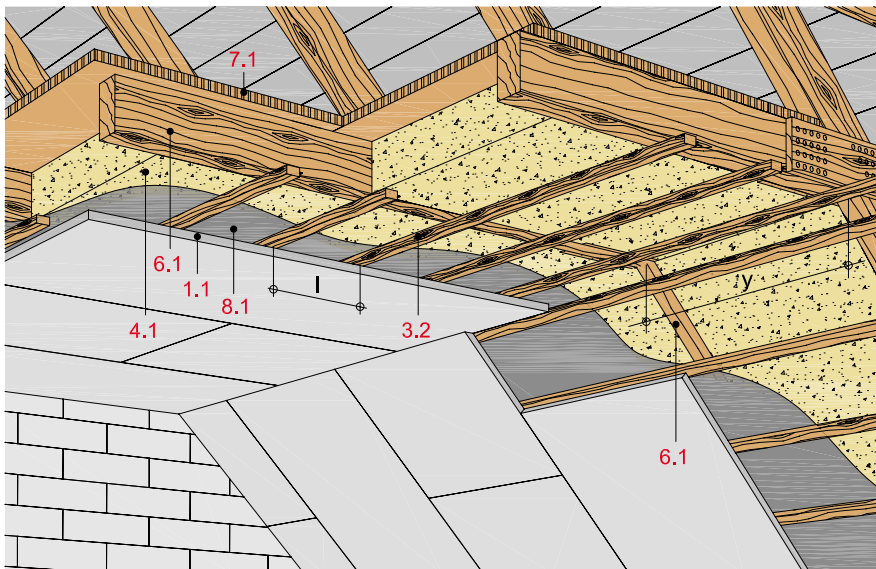


Rigips Hut-Federschiene

RigiProfil MultiTec CD 60/27
mit Rigips U-DirektabhängerRigiProfil MultiTec CD 60/27
mit Rigips Direktbefestiger

Dach- bzw. Deckenbekleidung mit Holz-Unterkonstruktion

mit Rigips Bauplatte RB bzw. RBI



Technische Daten

Schallschutz

R_w bis 55 dB

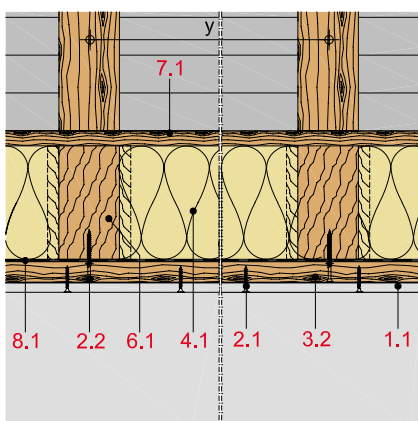
Brandbeanspruchung

ohne Brandbeanspruchung

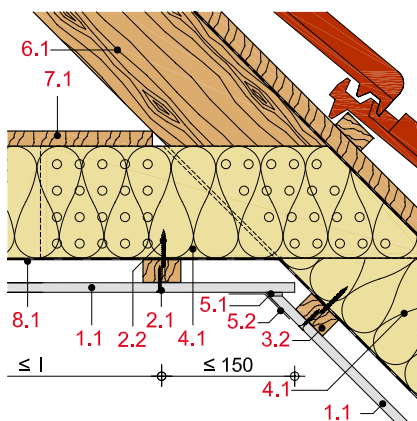
Gewicht der Dach-/Deckenbekleidung

ca. 11 bis 22 kg/m²

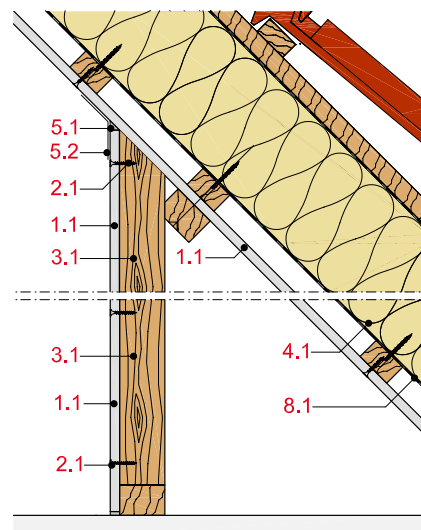
Schnitt A



Schnitt B



Schnitt C



Systemaufbau

1 Beplankung	1.1 Rigips Bauplatte RB bzw. RBI
2 Befestigung	2.1 Rigips Schnellbauschraube TN 2.2 Geeignete Befestigungsmittel
3 Unterkonstruktion	3.1 Drempeholz 3.2 Traglatten: 50/30 oder 60/40 mm 3.3 Rigips U-Direktabhänger
4 Dämmung	4.1 z. B. Isover Integra ZKF-1-032/-035 Zwischensparren-Klemmfalz
5 Verspachtelung	5.1 z. B. VARIO Fugenspachtel 5.2 Rigips Levelline
6 Holzbalken	6.1 Bauschnittholz mind. C24 nach DIN EN 338 und S 10 nach DIN 4074 Teil 1
7 obere Beplankung	7.1 Holzwerkstoffplatten bzw. Brettschalung (optional)
8 Luftdichte Ebene	8.1 z. B. Isover Vario® KM Duplex UV mit Systemkomponenten

Erläuterung

y = Befestigungsabstand bzw. Achsabstand Holzbalken

l = Achsabstand Traglatten

Schallschutz

Beplankung	Unterkonstruktion Lattung	Dämmstoff Dicke	Roh- dichte kg/m ³	Schalldämm- Maß
				R _w dB
	mm	mm		
1 x 12,5	≥ 48/24	120	11	50 ⁴⁾
1 x 12,5	≥ 48/24	180	11	52 ⁴⁾
1 x 12,5	≥ 50/30	100 ¹⁾ + 120 ²⁾	11	52
1 x 25	≥ 50/30	100 ¹⁾ + 120 ²⁾	11	53 ³⁾
2 x 12,5	≥ 50/30	100 ¹⁾ + 120 ²⁾	11	55

¹⁾ Zwischensparrendämmung, z. B. Isover Integra ZKF 1-032/-035 Zwischensparren-Klemmfilz

²⁾ Aufsparrendämmung (Holzweichfaserplatte)

³⁾ Wert interpoliert

⁴⁾ nach DIN 4109-33, Tab. 12

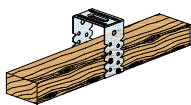
Zulässige Achsabstände der Unterkonstruktion

Beplankung	Traglatten	Sparren- abstand y	Achsabstand Traglatten		Gewicht
			l ₁ mm	l ₂ mm	
mm	mm	mm	mm	mm	kg/m ²
1 x 12,5	48/24	700	500	420	11
1 x 12,5	50/30	850	500	420	12
1 x 12,5	60/40	1.000	500	420	13
2 x 12,5	60/40	1.000	500	420	22

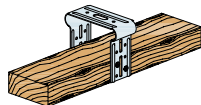
l₁ = Befestigung der Beplankung quer zur Traglatte

l₂ = Befestigung der Beplankung längs zur Traglatte

Befestigungsvariante



Rigips U-Direktabhänger



Justierschwingbügel

Hinweis

Nachweis:

ita 0038.16-P241/15

ita 0039.16-P241/15

DIN 4109-33, Tab. 12

Unterschiedliche Befestigungsvarianten (Direktbefestiger, U-Direktabhänger) haben keinen signifikanten Einfluss auf die Schalldämmung. Noniusabhänger und Hutfeder-schienen verbessern das Schalldämmmaß um bis zu 4 dB.

Unterschiedliche obere Bekleidungen (Holzweichfaserplatten, Vollholzschalung, Unterspannbahn) haben keinen signifi-kanten Einfluss auf die Schalldämmung.

Hinweis

Nachweis:

DIN 18181

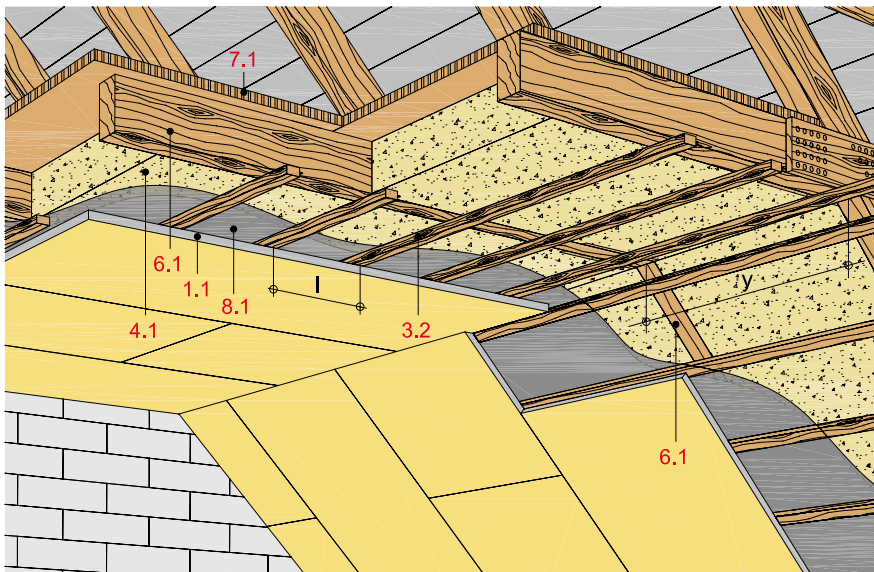
Gewichtsangaben beziehen sich auf die unterseitige Beplankung mit der Unter-konstruktion.

Hinweis

Zum Ausgleichen von Deckenunebenheiten oder für Leitungsführungen bzw. Einbauten in der Deckenfläche kann die Decke mit Rigips U-Direktabhängern abgehängt werden.

Dach- bzw. Deckenbekleidung mit Holz-Unterkonstruktion

mit Rigidur H bzw. Rigidur H Activ'Air Gipsfaserplatte



Technische Daten

Schallschutz

R_w bis 59 dB

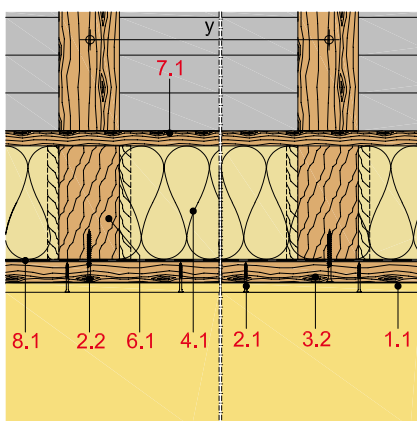
Brandbeanspruchung

ohne Brandbeanspruchung

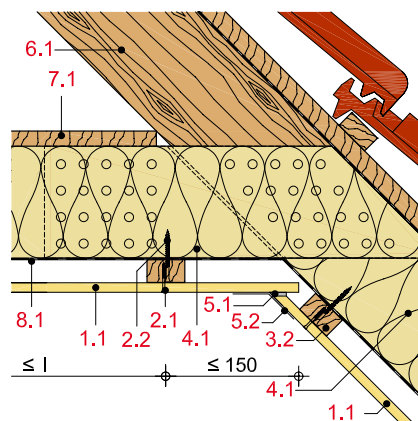
Gewicht der Dach-/Deckenbekleidung

ca. 14 bis 32 kg/m²

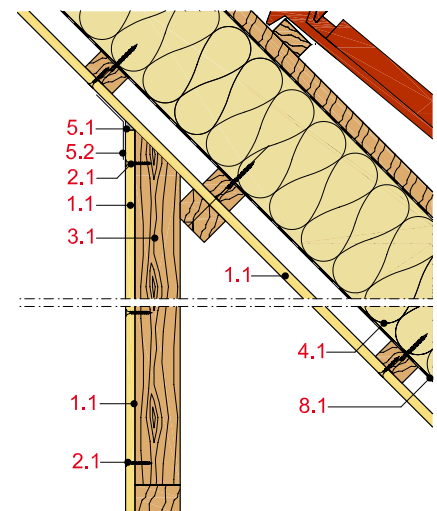
Schnitt A



Schnitt B



Schnitt C



Systemaufbau

1 Beplankung	1.1 Rigidur H bzw. Rigidur H Activ'Air Gipsfaserplatte
2 Befestigung	2.1 Rigidur Fix Schnellbauschraube 2.2 Geeignete Befestigungsmittel
3 Unterkonstruktion	3.1 Drempeholz 3.2 Traglatten: 50/30 mm 3.3 Rigips U-Direktabhänger
4 Dämmung	4.1 z. B. Isover Integra ZKF 1-032/-035 Zwischensparren-Klemmfalz
5 Verspachtelung	5.1 z. B. VARIO Fugenspachtel 5.2 Rigips Levelline
6 Holzbalken	6.1 Bauschnittholz mind. C24 nach DIN EN 338 und S 10 nach DIN 4074 Teil 1
7 obere Beplankung	7.1 Holzwerkstoffplatten bzw. Brettschalung (optional)
8 Luftdichte Ebene	8.1 z. B. Isover Vario® KM Duplex UV mit Systemkomponenten

Erläuterung

y = Befestigungsabstand bzw. Achsabstand Holzbalken

l = Achsabstand Traglatten

Schallschutz

Beplankung	Unterkonstruktion Profil	Dämmstoff		Schalldämm- Maß R_w dB
		Dicke	Roh- dichte kg/m^3	
	mm	mm		
$\geq 1 \times 10$	$\geq 50/30$	$120^{1)} + 52^{2)}$	11	47
$\geq 2 \times 10$	$\geq 50/30$	$120^{1)} + 52^{2)}$	11	51
$\geq 1 \times 10$	$\geq 48/24$	200	11	$52^{3)}$
$\geq 2 \times 10$	$\geq 48/24$	200	11	$57^{3)}$
$\geq 3 \times 10$	$\geq 48/24$	200	11	$59^{3)}$

¹⁾ Zwischensparrendämmung, z. B. Isover Integra ZKF 1-032/-035 Zwischensparren-Klemmfilz

²⁾ Aufsparrendämmung (Holzweichfaserplatte)

³⁾ nach DIN 4109-33, Tab. 12

Hinweis

Nachweis:

ita 0034.16-P241/15

ita 0035.16-P241/15

DIN 4109-33, Tab. 12

Unterschiedliche Befestigungsvarianten (Direktbefestiger, U-Direktabhänger) haben keinen signifikanten Einfluss auf die Schalldämmung. Noniusabhänger und Hutfeder-schienen verbessern das Schalldämmmaß um bis zu 4 dB.

Unterschiedliche obere Bekleidungen (Holzweichfaserplatten, Vollholzschalung, Unterspannbahn) haben keinen signifi-kanten Einfluss auf die Schalldämmung.

Zulässige Achsabstände der Unterkonstruktion

Beplankung	Tragplatten	Sparren- abstand y mm	Achsabstand	Gewicht
			Tragplatten l_1 mm	
mm	mm			kg/m^2
1×10	48/24	700	400	14
2×10	50/30	750	400	26
$1 \times 12,5$	50/30	750	500	17
$1 \times 12,5$	60/40	850	500	17
$2 \times 12,5$	60/40	700	500	32

l_1 = Befestigung der Beplankung quer zur Tragplatte

l_2 = Befestigung der Beplankung längs zur Tragplatte

Hinweis

Nachweis:

DIN 18181

Gewichtsangaben beziehen sich auf die unterseitige Beplankung mit der Unter-konstruktion.

Möglicher Fußbodenaufbau auf Kehlbalkendecke

mit Brandbeanspruchung von oben (Deckenoberseite)

Rigidur Estrichelement Feuerwiderstandsklasse

Rigidur Estrichelemente 40 PS / 50 PS F 30-B

Rigidur Estrichelemente 20 F 30-B

Rigidur Estrichelemente 25 F 60-B

Rigidur Estrichelement 30 / 35 / 45 / 65 MW F 90-B

Rigidur Estrichelement 30 / 35 HF F 90-B

Hinweis

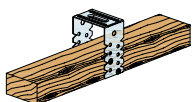
Nachweis:

P-3117/1178-MPA BS

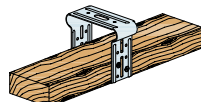
GA-2016/031-Ap

Oberer Fußbodenaufbau siehe Systeme: FS10RE, FS10REMW, FS10REHF bzw. FS10REPS

Befestigungsvariante



Rigips U-Direktabhänger



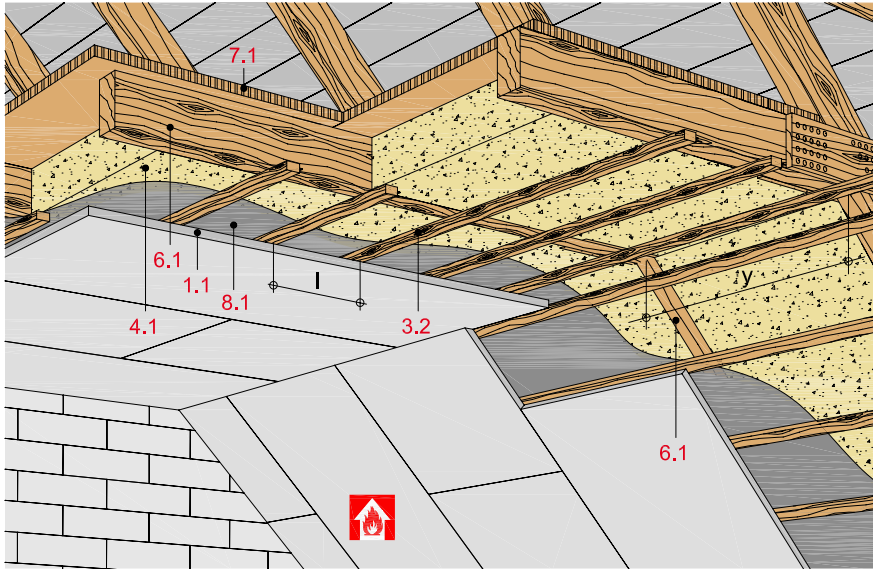
Justierschwingbügel

Hinweis

Zum Ausgleichen von Deckenunebenheiten oder für Leitungsführungen bzw. Einbauten in der Deckenfläche kann die Decke mit Rigips U-Direktabhängern abgehängt werden.

Dach- bzw. Deckenbekleidung mit Holz-Unterkonstruktion

mit Rigips Feuerschutzplatte RF/RFI bzw. Rigips Die Dicke RF/RFI



Technische Daten

Schallschutz

R_w bis 56 dB

Brandbeanspruchung

von unten

(von der Raumseite)

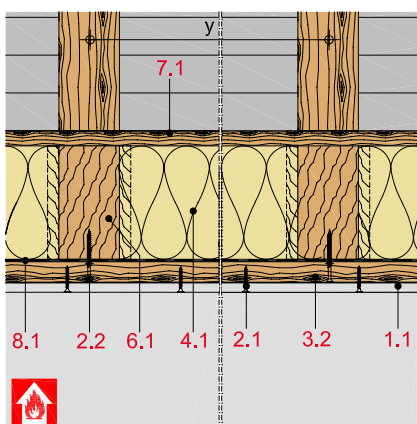
Brandschutz

bis F 90-B

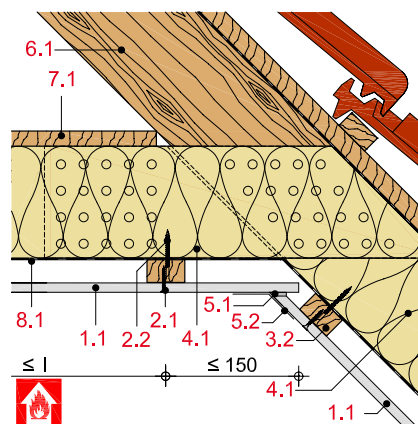
Gewicht der Dach-/Deckenbekleidung

ca. 13 bis 30 kg/m²

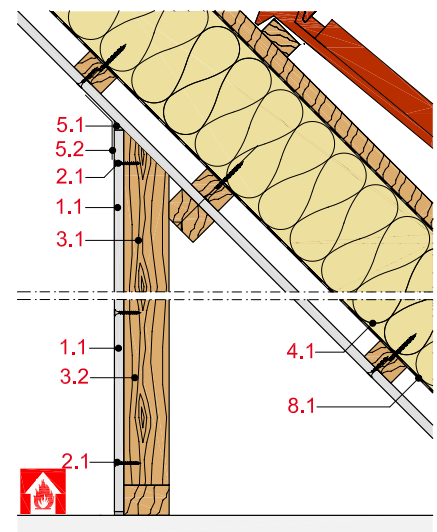
Schnitt A



Schnitt B



Schnitt C



Systemaufbau

1 Beplankung	1.1 Rigips Feuerschutzplatte RF/RFI bzw. Rigips Die Dicke RF/RFI
2 Befestigung	2.1 Rigips Schnellbauschraube TN 2.2 Geeignete Befestigungsmittel
3 Unterkonstruktion	3.1 Drempeholz 3.2 Traglatten: 50/30 oder 60/40 mm 3.3 Rigips U-Direktabhänger
4 Dämmung	4.1 Brandschutz: Dämmstoff gemäß Tabelle
5 Verspachtelung	5.1 z. B. VARIO Fugenspachtel 5.2 Rigips Levelline
6 Holzbalken	6.1 Bauschnittholz mind. C24 nach DIN EN 338 und S 10 nach DIN 4074 Teil 1
7 obere Beplankung	7.1 Holzwerkstoffplatten bzw. Brettschalung (optional)
8 Luftdichte Ebene	8.1 z. B. Isover Vario® KM Duplex UV mit Systemkomponenten

Erläuterung

y = Befestigungsabstand bzw. Achsabstand Holzbalken

l = Achsabstand Traglatten

Schallschutz

Beplankung	Unterkonstruktion Profil mm	Dämmstoff Dicke mm	Roh- dichte kg/m ³	Schalldämm- Maß
				R _w dB
1 x 12,5	≥ 48/24	120	11	50 ³⁾
1 x 12,5	≥ 50/30	120 ¹⁾ + 52 ²⁾	11	52
≥ 1 x 12,5	≥ 48/24	160	11	52
2 x 12,5	≥ 48/24	200	11	53
≥ 2 x 12,5	≥ 50/30	120 ¹⁾ + 52 ²⁾	11	56
20 + 15 DH	≥ 50/30	120 ¹⁾ + 52 ²⁾	11	54

¹⁾ Zwischensparrendämmung, z. B. Isover Integra ZKF 1-032/-035 Zwischensparren-Klemmfilz

²⁾ Aufsparrendämmung (Holzweichfaserplatte)

³⁾ nach DIN 4109-33, Tab. 12

Hinweis

Nachweis:

P-BA 261/2002
ita 0037.16-P241/15
ita 0033.16-P241/15
ita 0038.16-P241/15
ita 0086.05-P145/04-A6
DIN 4109-33, Tab. 12

Unterschiedliche Befestigungsvarianten (Direktbefestiger, U-Direktabhänger) haben keinen signifikanten Einfluss auf die Schalldämmung. Noniusabhänger und Hutfeder-schienen verbessern das Schalldämmmaß um bis zu 4 dB.

Unterschiedliche obere Bekleidungen (Holzweichfaserplatten, Vollholzschalung, Unterspannbahn) haben keinen signifi-kanten Einfluss auf die Schalldämmung.

Dachausbau mit brandschutztechnisch wirksamer Unterdecke

Beplankung mm	Sparrenabstand y Traglatten			Achsabstand Traglatten l ₁ mm	Gewicht der Unterdecke kg/m ²	Dämmstoff		obere Beplankung mm	Feuer- wider- stands- klasse
	48/24 mm	50/30 mm	60/40 mm			Dicke mm	Roh- dichte kg/m ³		
1 x 12,5	-	870	870	375	13	100 ³⁾	15	nicht erford.	F 30-B
1 x 12,5	700	850	1.000	400	13	zul. ohne Anford.	16 ²⁾	16 ²⁾	F 30-B ¹⁾
1 x 15	-	750	750	420	16	60 ³⁾	15	nicht erford.	F 30-B
1 x 15	-	750	750	500	16	zul. ohne Anford.	16 ²⁾	16 ²⁾	F 30-B ¹⁾
1 x 20	-	850	850	500	19	zul. ohne Anford.	nicht erford.	nicht erford.	F 30-B
2 x 12,5	-	-	1.000	500	19	zul. ohne Anford.	nicht erford.	nicht erford.	F 30-B ¹⁾
2 x 12,5	-	750	850	400	19	zul. ohne Anford.	19 ²⁾	19 ²⁾	F 60-B ¹⁾
25 + 12,5	650	750	850	400	30	140 ⁴⁾	30	nicht erford.	F 90-B
25 + 12,5	650	750	850	400	30	120 ³⁾	15	19 ²⁾	F 90-B

¹⁾ nach DIN 4102-4

²⁾ Holzwerkstoffplatten ≥ 600 kg/m³ (z. B. Spanplatten oder OSB-Platten).

Alternativ ≥ 21 mm (F 30-B) bzw. ≥ 27 mm (F 60-B) gespundete Bretter

³⁾ z. B. Isover Integra ZKF 1-032/-035 Zwischensparren-Klemmfilz (harte Bedachung erforderlich, Balkenbreite 160 mm)

⁴⁾ z. B. Isover ULTIMATE ZKF-031/-034 Brandschutz-Zwischensparren-Klemmfilz

l₁ = Befestigung der Beplankung quer zur Traglatte

Nachweis:

P-3186/1276-MPA BS
P-3023/0138-MPA BS
P-3966/9669-MPA BS
P-MPA-E-97-009
GA-2017/111-Ap
GA-2015/079-Ap
DIN 4102-4

Gewichtsangaben beziehen sich auf die unterseitige Beplankung mit der UK

Möglicher Fußbodenaufbau auf Kehlbalkendecke

mit Brandbeanspruchung von oben (Deckenoberseite)

Rigidur Estrichelement Feuerwiderstandsklasse

Rigidur Estrichelemente 40 PS / 50 PS F 30-B

Rigidur Estrichelemente 20 F 30-B

Rigidur Estrichelemente 25 F 60-B

Rigidur Estrichelement 30 / 35 / 45 / 65 MW F 90-B

Rigidur Estrichelement 30 / 35 HF F 90-B

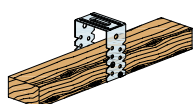
Hinweis

Nachweis:

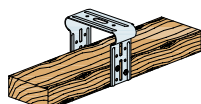
P-3117/1178-MPA BS
GA-2016/031-Ap

Oberer Fußbodenaufbau siehe Systeme: FS10RE, FS10REMW, FS10REHF bzw. FS10REPS

Befestigungsvariante



Rigips U-Direktabhänger



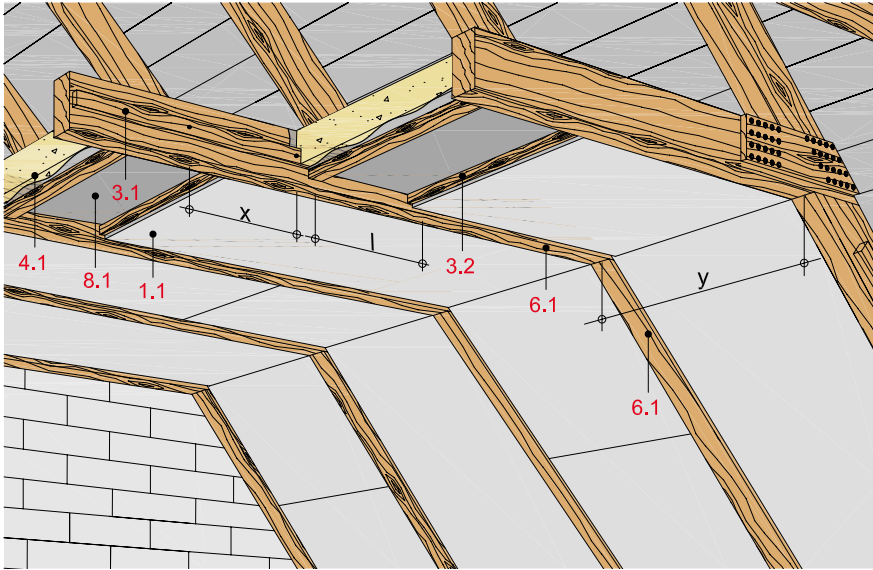
Justierschwingbügel

Hinweis

Zum Ausgleichen von Deckenunebenheiten oder für Leitungsführungen bzw. Einbauten in der Deckenfläche kann die Decke mit Rigips U-Direktabhängern abgehängt werden.

Dach- bzw. Deckenbekleidung mit teilweise freiliegenden Holzbalken

mit Rigips Bauplatte RB bzw. RBI



Technische Daten

Schallschutz

R_w bis 43 dB

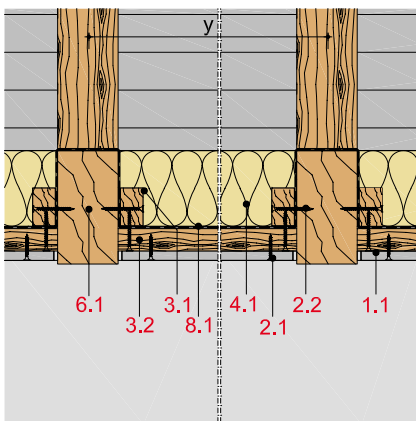
Brandbeanspruchung

ohne Brandbeanspruchung

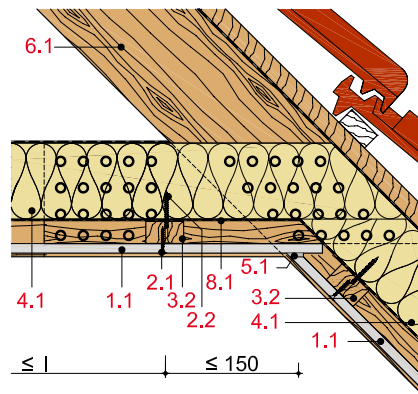
Gewicht der Dach-/Deckenbekleidung

ca. 13 bis 22 kg/m²

Schnitt A



Schnitt B



Systemaufbau

1 Beplankung	1.1 Rigips Bauplatte RB bzw. RBI
2 Befestigung	2.1 Rigips Schnellbauschraube TN 2.2 Geeignete Befestigungsmittel
3 Unterkonstruktion	3.1 Grundlatten: 60/40 mm 3.2 Traglatten: 50/30 oder 60/40 mm
4 Dämmung	4.1 z. B. Isover Integra ZKF 1-032/-035 Zwischensparren-Klemmfalz
5 Verspachtelung	5.1 z. B. VARIO Fugenspachtel 5.2 Rigips Levelline
6 Holzbalken	6.1 Bauschnittholz mind. C24 nach DIN EN 338 und S 10 nach DIN 4074 Teil 1
8 Luftdichte Ebene	8.1 z. B. Isover Vario® KM Duplex UV mit Systemkomponenten 8.2 z. B. Isover Vario® ZSL (Anpressleiste)

Erläuterung

- x = Befestigungsabstand Grundlatten
- y = Spannweite Traglatten bzw. Abstand Holzbalken
- l = Achsabstand Traglatten

Schallschutz

Beplankung	Unterkonstruktion	Dämmstoff	Rohdichte	Schalldämmmaß
	Profil			
	mm	mm	kg/m ³	dB
1 x 12,5	50/30	120 ¹⁾ + 52 ²⁾	11	> 40 ³⁾
2 x 12,5	50/30	120 ¹⁾ + 52 ²⁾	11	> 43 ⁴⁾

¹⁾ Zwischensparrendämmung, z. B. Isover Integra ZKF 1-032/-035 Zwischensparren-Klemmfilz

²⁾ Aufsparrendämmung (Holzweichfaserplatte)

³⁾ Prüfwert ohne Bekleidung $R_w = 40$ dB

⁴⁾ Wert extrapoliert

Hinweis

Nachweis:

ita 0024.16-P241/15

Unterschiedliche obere Bekleidungen (Holzweichfaserplatten, Vollholzschalung, Unterspannbahn) haben keinen signifikanten Einfluss auf die Schalldämmung.

Maximale Achsabstände der Unterkonstruktion

Beplankung	Befestigungsabstand	Sparrenabstand		Achsabstand Traglatte	Gewicht
	x	y			
mm	Grundlatten 60/40 mm	50/30 mm	60/40 mm	mm	kg/m ²
1 x 12,5	1.000	850	1.000	500 ¹⁾	13
1 x 25	1.000	750	850	625	21
2 x 12,5	1.000	750	850	500 ¹⁾	22

¹⁾ Querbefestigung empfohlen, bei Längsbefestigung $l \leq 420$ mm

l = Befestigung der Beplankung quer zur Traglatte

Hinweis

Nachweis:

DIN 18181

Möglicher Fußbodenaufbau auf Kehlbalkendecke

mit Brandbeanspruchung von oben (Deckenoberseite)

Rigidur Estrichelement	Feuerwiderstandsklasse
Rigidur Estrichelemente 40 PS / 50 PS	F 30-B
Rigidur Estrichelemente 20	F 30-B
Rigidur Estrichelemente 25	F 60-B
Rigidur Estrichelement 30 / 35 / 45 / 65 MW	F 90-B
Rigidur Estrichelement 30 / 35 HF	F 90-B

Hinweis

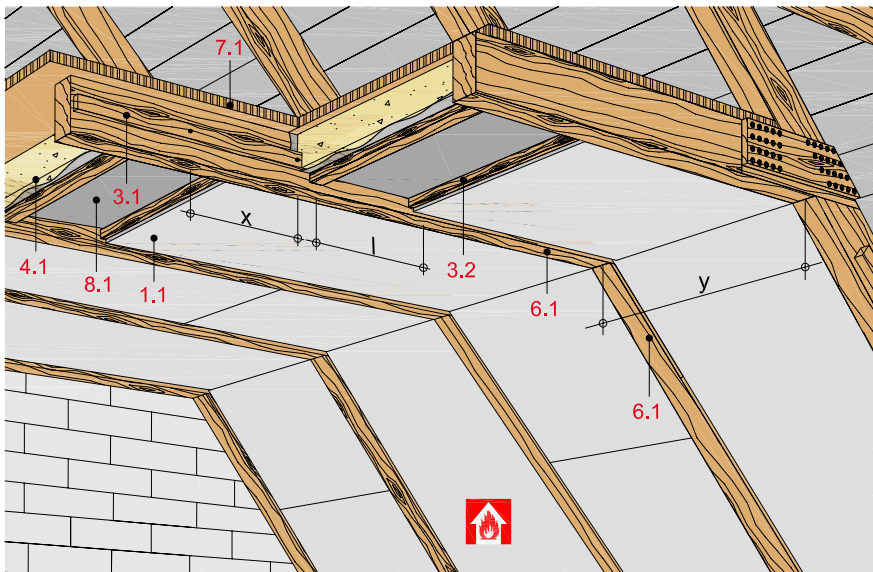
Nachweis:

P-3117/1178-MPA BS
GA-2016/031-Ap

Oberer Fußbodenaufbau siehe Systeme:
FS10RE, FS10REMW, FS10REHF bzw.
FS10REPS

Dach- bzw. Deckenbekleidung mit Holz-Unterkonstruktion

mit Rigips Feuerschutzplatte RF bzw. RFI



Technische Daten

Schallschutz

R_w bis 43 dB

Brandbeanspruchung

von unten

(von der Raumseite)

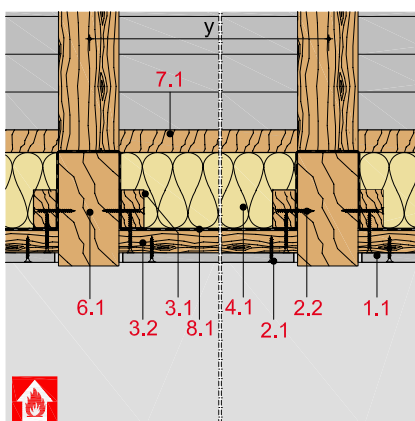
Brandschutz

bis F 60-B

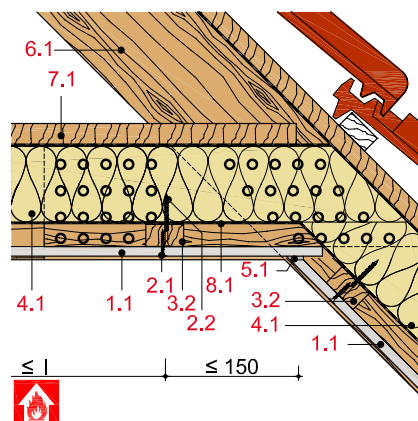
Gewicht der Dach-/Deckenbekleidung

ca. 13 bis 23 kg/m²

Schnitt A



Schnitt B



Systemaufbau

1 Beplankung	1.1 Rigips Feuerschutzplatte RF bzw. RFI
2 Befestigung	2.1 Rigips Schnellbauschraube TN 2.2 Geeignete Befestigungsmittel
3 Unterkonstruktion	3.1 Grundlatten: 60/40 mm 3.2 Traglatten: 50/30 oder 60/40 mm
4 Dämmung	4.1 zulässig ohne Anforderung
5 Verspachtelung	5.1 z. B. VARIO Fugenspachtel 5.2 Rigips Levelline
6 Holzbalken	6.1 Bauschnittholz mind. C24 nach DIN EN 338 und S 10 nach DIN 4074 Teil 1
7 obere Beplankung	7.1 Holzwerkstoffplatten bzw. Brettschalung
8 Luftdichte Ebene	8.1 z. B. Isover Vario® KM Duplex UV mit Systemkomponenten 8.2 z. B. Isover Vario® ZSL (Anpressleiste)

Erläuterung

- x = Befestigungsabstand Grundlatten
- y = Spannweite Traglatten bzw. Abstand Holzbalken
- l = Achsabstand Traglatten

Schallschutz

Beplankung	Unterkonstruktion	Dämmstoff	Rohdichte	Schalldämmmaß
	Profil			
	mm	mm		
1 x 12,5	50/30	120 ¹⁾ + 52 ²⁾	11	> 40 ³⁾
2 x 12,5	50/30	120 ¹⁾ + 52 ²⁾	11	> 43 ⁴⁾

¹⁾ Zwischensparrendämmung, z. B. Isover Integra ZKF 1-032/-035 Zwischensparren-Klemmfilz

²⁾ Aufsparrendämmung (Holzweichfaserplatte)

³⁾ Prüfwert ohne Bekleidung R_w = 40 dB

⁴⁾ Wert extrapoliert

Hinweis

Nachweis:

ita 0024.16-P241/15

Unterschiedliche obere Bekleidungen (Holzweichfaserplatten, Vollholzschalung, Unterspannbahn) haben keinen signifikanten Einfluss auf die Schalldämmung.

Dachausbau mit brandschutztechnisch wirksamer Unterdecke

Beplankung	Befestigungsabstand	Sparrenabstand		Achsabstand	Gewicht	Dämmstoff		obere Beplankung ¹⁾	Feuerwiderstandsklasse
	x	y	Traglatten	Traglatte		Dicke	Rohdichte		
mm	Grundlatten 60/40 mm	50/30 mm	60/40 mm	mm	kg/m ²	mm	kg/m ³	mm	
1 x 12,5	1.000	850	1.000	400	13	zul. o. Anford.	16 ²⁾ 5)		F 30-B
1 x 15	1.000	750	850	500 ⁴⁾	16	zul. o. Anford.	16 ²⁾ 5)		F 30-B
2 x 12,5	1.000	750	850	400	23	zul. o. Anford.	19 ³⁾ 5)		F 60-B

¹⁾ Holzwerkstoffplatten ≥ 600 kg/m³ (z. B. Spanplatten oder OSB-Platten)

²⁾ alternativ ≥ 21 mm gespundete Bretter

³⁾ alternativ ≥ 27 mm gespundete Bretter

⁴⁾ Querbefestigung empfohlen, bei Längsbefestigung l ≤ 420 mm

⁵⁾ Zusätzliche Bedachung nach DIN 4102-4, Abs. 10.9.1(4) erforderlich

l = Befestigung der Beplankung quer zur Traglatte

Nachweis:

DIN 4102-4, Tab. 10.27

Hinweis zum Gewicht:

Gewichtsangaben beziehen sich nur auf die Deckenbekleidung unterhalb der Holzbalkendecke. Brandschutztechnisch notwendige Dämmstoffe wurden rechnerisch berücksichtigt.

Möglicher Fußbodenaufbau auf Kehlbalkendecke

mit Brandbeanspruchung von oben (Deckenoberseite)	Feuerwiderstandsklasse
Rigidur Estrichelement	
Rigidur Estrichelemente 40 PS / 50 PS	F 30-B
Rigidur Estrichelemente 20	F 30-B
Rigidur Estrichelemente 25	F 60-B
Rigidur Estrichelement 30 / 35 / 45 / 65 MW	F 90-B
Rigidur Estrichelement 30 / 35 HF	F 90-B

Hinweis

Nachweis:

P-3117/1178-MPA BS
GA-2016/031-Ap

Oberer Fußbodenaufbau siehe Systeme:
FS10RE, FS10REMW, FS10REHF bzw.
FS10REPS



Fußboden-Systeme

	Systemnummern	Seite
Rigidur Estrichelemente – Anwendungsbereiche 1 bis 4		182
Schalldämmung Rigidur Estrichelemente auf Holzbalkendecke		184
Rigidur Trockenestrich	FS1	
Rigidur Estrichelement 20 bzw. 25	FS10RE	186
Rigidur Estrichelement 30 MW, 35 MW, 45 MW bzw. 65 MW	FS10REMW	188
Rigidur Estrichelement 30 HF bzw. 35 HF	FS10REHF	190
Rigidur Estrichelement 40 PS bzw. 50 PS	FS10REPS	192
Details	FS10-D-	194

Rigidur® Estrichelemente – Anwendungsbereiche 1 bis 4

Anwendungsbereich 1 bis 2 (Nutzung im Wohn- und Bürobereich) und Anwendungsbereiche 3 bis 4 (Nutzung im öffentlichen Bereichen)

Die Anwendungsbereiche orientieren sich an der DIN EN 1991-1-1/NA:2010-12

Anwendung auf stabilem Untergrund			Tragschicht	Mögliche Kombination mit Schüttung und einer Dämmstoffart		
Anwendungsbereiche / Nutzung / Einsatzgebiete	Flächenlast 	Einzellast 	Geeignetes Rigidur Estrichelement	Rigidur Ausgleichschüttung ⁴⁾	Holzfaserdämmplatte, z. B. Gutex mit ≥ 150 kPa Druckfestigkeit	EPS, XPS, PUR mit ≥ 150 kPa Druckfestigkeit
1 Wohnen Räume und Flure in Wohngebäuden, Hotelzimmer einschl. zugehöriger Küchen und Bäder	2 kN/m ²	1 kN	EE 20 / 25 EE 30 / 35 HF EE 30 / 35 / 45 / 65 MW EE 40 / 50 PS	10 – 100 mm 10 – 100 mm 10 – 100 mm 10 – 100 mm	bis 100 mm ¹⁾ bis 100 mm ¹⁾ bis 100 mm ¹⁾ bis 100 mm ¹⁾	bis 200 mm bis 200 mm bis 200 mm bis 200 mm
2 Büro Flure in Bürogebäuden, Büroflächen, Arztpraxen ohne schweres Gerät, Stationsräume, Aufenthaltsräume einschl. der Flure. Flächen von Verkaufsräumen bis 50 m ² Grundfläche in Wohn-, Büro- und vergleichbaren Gebäuden	2 kN/m ²	2 kN	EE 20 / 25 EE 30 / 35 HF EE 40 / 50 PS EE 30 / 35 / 45 / 65 MW	10 – 60 mm 10 – 60 mm 10 – 60 mm 10 – 30 mm	bis 100 mm bis 100 mm bis 50 mm bis 50 mm	bis 200 mm bis 200 mm bis 100 mm bis 100 mm
3 Klinik Flure u. Küchen in Krankenhäusern, Hotels, Altenheimen, Flure in Internaten usw.; Behandlungsräume in Krankenhäusern, einschl. Operationsräume ohne schweres Gerät; Kellerräume in Wohngebäuden	3 kN/m ²	3 kN	EE 20 EE 25 EE 30 / 35 HF EE 40 / 50 PS	10 – 60 mm ²⁾ 10 – 60 mm 10 – 60 mm ²⁾ 10 – 30 mm ²⁾	bis 50 mm bis 50 mm bis 50 mm bis 20 mm	bis 100 mm bis 100 mm bis 100 mm bis 60 mm
Schule, Restaurant Flächen mit Tischen; z. B. Kindertagesstätten, Kinderkrippen, Schulräume, Cafes, Restaurants, Speisesäle, Lesesäle, Empfangsräume, Lehrerzimmer (Von der DIN EN 1991-1-1/NA:2010-12 abweichende Zuordnung der Nutzlast)	4 kN/m ²	3 kN	EE 20 EE 25 EE 30 / 35 HF EE 40 / 50 PS	10 – 60 mm ²⁾ 10 – 60 mm 10 – 60 mm ²⁾ 10 – 30 mm ²⁾	bis 50 mm bis 50 mm bis 50 mm bis 20 mm	bis 100 mm bis 100 mm bis 100 mm bis 60 mm
4 Kino, Hörsaal Flächen mit fester Bestuhlung; z. B. Flächen in Kirchen, Theatern oder Kinos, Kongresssäle, Hörsäle, Wartesäle	4 kN/m ²	4 kN	EE 20 / 25 EE 30 / 35 HF	-	bis 20 mm ²⁾ bis 20 mm ²⁾	bis 100 mm ³⁾ bis 100 mm ³⁾
Museum, Konzertsaal Frei begehbare Flächen; z. B. Museumsflächen, Ausstellungsflächen, Eingangsbereiche in öffentlichen Gebäuden, Hotels, Flächen für große Menschenansammlungen; z. B. in Gebäuden wie Konzertsäle, Eingangsbereiche Flächen in Einzelhandelsgeschäften und Warenhäusern. Flächen in Fabriken und Werkstätten mit leichtem Betrieb (ruhende Lasten)	5 kN/m ²	4 kN	EE 20 / 25 EE 30 / 35 HF	-	bis 20 mm ²⁾ bis 20 mm ²⁾	bis 100 mm ³⁾ bis 100 mm ³⁾

¹⁾ Druckfestigkeit ≥ 70 kPa ist ausreichend

²⁾ In Kombination mit einer Lastverteilerplatte Rigidur H Gipsfaserplatte ≥ 10 mm

³⁾ Druckfestigkeit ≥ 200 kPa

⁴⁾ Gebundene Schüttung ≥ 20 mm in allen Anwendungsbereichen

Brandschutz Rigidur Estrichelemente 20 bzw. 25 und Rigidur Estrichelemente 30, 35, 45 bzw. 65 MW

Feuerwiderstandsklasse in Verbindung mit	Rigidur Estrichelement 20 bzw. 25			Rigidur Estrichelement 30, 35, 45 bzw. 65 MW		
		zusätzlich Rigidur H Gipsfaser- platte ≥ 10 mm	oder zusätzl. loser bzw. gebundener Schüttung ≥ 30 mm		zusätzlich Rigidur H Gipsfaserplatte ≥ 10 mm	oder zusätzl. loser bzw. gebundener Schüttung ≥ 30 mm
Massivdecken 	F 30 bzw. F 60	F 60 bzw. F 90	F 90	F 90	F 120	F 120
Trapezprofildecken 	F 30 bzw. F 60	F 60 bzw. F 90	F 90	F 90	F 120	F 120
Holzbalkendecken 	F 30 bzw. F 60	F 60 bzw. F 90	F 90	F 90	F 120	F 120

Brandschutz Rigidur Estrichelemente 30 bzw. 35 HF und Rigidur Estrichelemente 40 bzw. 50 PS

Feuerwiderstandsklasse in Verbindung mit	Rigidur Estrichelement 30 bzw. 35 HF			Rigidur Estrichelement 40 bzw. 50 PS		
		zusätzlich Rigidur H Gipsfaser- platte ≥ 10 mm	oder zusätzl. loser bzw. gebundener Schüttung ≥ 30 mm		zusätzlich Rigidur H Gipsfaserplatte ≥ 10 mm	oder zusätzl. loser bzw. gebundener Schüttung ≥ 30 mm
Massivdecken 	F 90	F 120	F 120	F 30	F 60	F 90
Trapezprofildecken 	F 90	F 120	F 120	F 30	F 60	F 90
Holzbalkendecken 	F 90	F 120	F 120	F 30	F 60	F 90

Massivdecke: Mindestdicke entsprechend Statik, mindestens jedoch 80 mm

Trapezprofildecke: Dimensionierung entsprechend Statik, zusätzliche Lage unterhalb des Estrichs aus Rigidur H Gipsfaserplatte, $d \geq 10$ mm bzw. Rigips Feuerschutzplatte RF $\geq 12,5$ mm

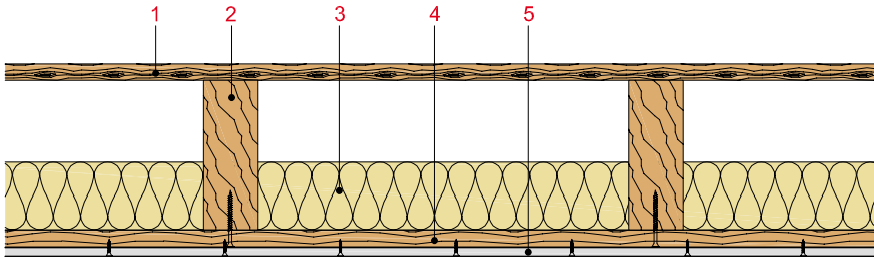
Holzbalkendecke: Holzbalkendecke ohne/mit Einschub und Schalung aus Holzwerkstoffplatten mit Nut und Feder, $d \geq 16$ mm, $\rho \geq 600$ kg/m³ bzw. Bretter/Dielen mit Nut und Feder, $d \geq 21$ mm

Schalldämmung Rigidur® Estrichelemente auf Holzbalkendecke

Standard Holzbalkendecke

Technische Daten

Neubau-Rohdecke mit Gipsplatte



Trittschall

$L_{n,w} = 73 \text{ dB}$

Luftschall

$R_w = 43 \text{ dB}$

Systemaufbau

- 1 22 mm Spanplatte, geschraubt
- 2 80/220 Deckenbalken, Achsabstand = 625 mm
- 3 Hohlraum mit 100 mm Mineralwolle Isover Akustic TP 1, $\rho = 14,8 \text{ kg/m}^3$
- 4 24 mm Lattung, Achsabstand = 625 mm
- 5 12,5 mm GK-Platte, geschraubt und verspachtelt $m' = 10,2 \text{ kg/m}^2$

Schalldämmung Rigidur Estrichelemente

Neubaudecke ¹⁾	Bekleidung Unterdecke in mm	Neubaudecke ohne Estrich-elemente	Rigidur Estrichelemente 20 / 25			Rigidur Estrichelemente 30 HF / 35 HF			
			60 mm lose Schüttung	100 mm lose Schüttung	≥ 100 mm gebundene Schüttung	ohne	60 mm lose Schüttung	100 mm lose Schüttung	≥ 100 mm gebundene Schüttung
			2 x 10 bzw. 2 x 12,5 Rigidur H 			2 x 10 bzw. 2 x 12,5 Rigidur H + 10 mm Holzweichfaserplatte 			
Trittschall $L_{n,w}$ in dB									
Luftschall R_w in dB									
 schallentkoppelte Rigips-U-Direkt-abhänger	≥ 1 x 12,5 Rigips Feuerschutzplatte RF	60 57	50 70	48 71	51 72	51 65	48 72	45 74	47 74
	≥ 2 x 12,5 Rigips Feuerschutzplatte RF	56 60	46 73	44 74	47 75	49 66	44 75	43 76	43 77
 Rigips Nonius Abhänger	≥ 1 x 12,5 Rigips Feuerschutzplatte RF	62 57	52 69	50 70	53 71	56 64	52 71	51 72	50 73
	≥ 2 x 12,5 Rigips Feuerschutzplatte RF	58 60	48 72	46 73	49 74	52 67	49 74	47 75	46 76

Nachweis: 15-003292-PR06

¹⁾ **Grundkonstruktion Neubaudecke:** Rigidur Estrichelement *; 22 mm Spanplatte, geschraubt; Deckenbalken 80/220, Achsabstand = 625 mm; Hohlraum mit 100 mm Mineralwolle Isover Akustic TP 1, $\rho = 14,8 \text{ kg/m}^3$; Rigips-Abhänger *; Rigips-CD-Profile 60/27; Rigips-Beplankung *

* Nach Ausführungsvariante: siehe Tabelle

Rigidur Estrichelemente 30 MW / 35 MW

2 x 10 bzw. 2 x 12,5 Rigidur H
+ 10 mm Mineralwollekaschierung



ohne	60 mm lose Schüttung	100 mm lose Schüttung	≥ 100 mm gebundene Schüttung
------	----------------------------	-----------------------------	------------------------------------

53	46	44	41
62	73	74	76
49	42	41	38
65	76	78	78

Rigidur Estrichelemente 45 MW

2 x 12,5 Rigidur H
+ 20 mm Mineralwollekaschierung

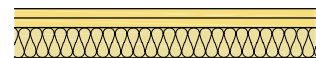


ohne	60 mm lose Schüttung	100 mm lose Schüttung	≥ 100 mm gebundene Schüttung
------	----------------------------	-----------------------------	------------------------------------

53	44	42	41
65	74	76	77
49	40	39	37
68	77	78	79

Rigidur Estrichelemente 65 MW

2 x 12,5 Rigidur H
+ 40 mm Mineralwollekaschierung



ohne	60 mm lose Schüttung	100 mm lose Schüttung	≥ 100 mm gebundene Schüttung
------	----------------------------	-----------------------------	------------------------------------

51	43	41	41
69	75	77	78
47	39	37	36
72	78	79	80

56	49	48	46
62	72	73	74

55	48	46	44
64	73	74	75

53	47	45	44
68	74	76	77

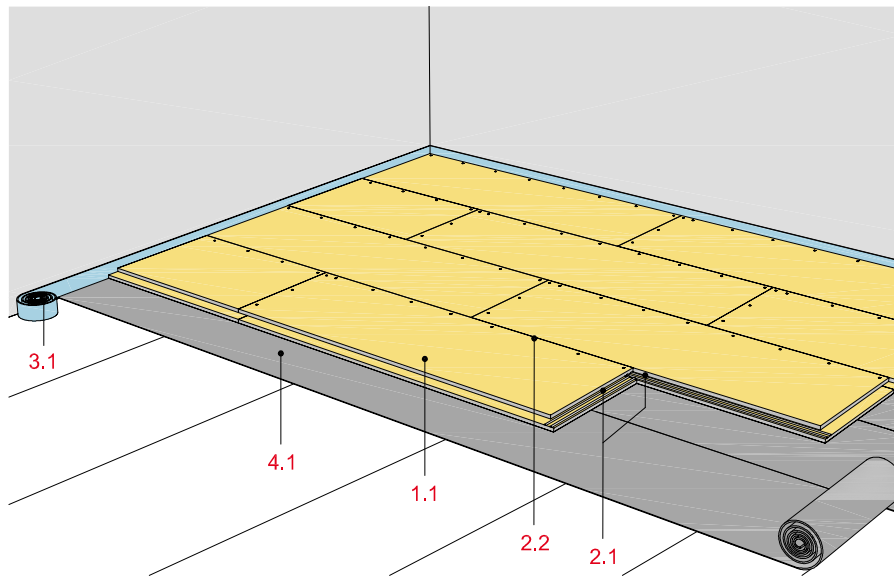
52	43	41	40
65	75	78	79

51	42	40	39
67	76	78	80

49	41	39	38
71	77	80	81

Rigidur Estrichelement 20 bzw. 25

mit Rigidur H Gipsfaserplatte



Technische Daten

Brandschutz

bis F 90

Wärmedurchlasswiderstand R

0,06 bis 0,07 (m²K)/W

Trittschalldämmung

bis 16 dB

Gewicht

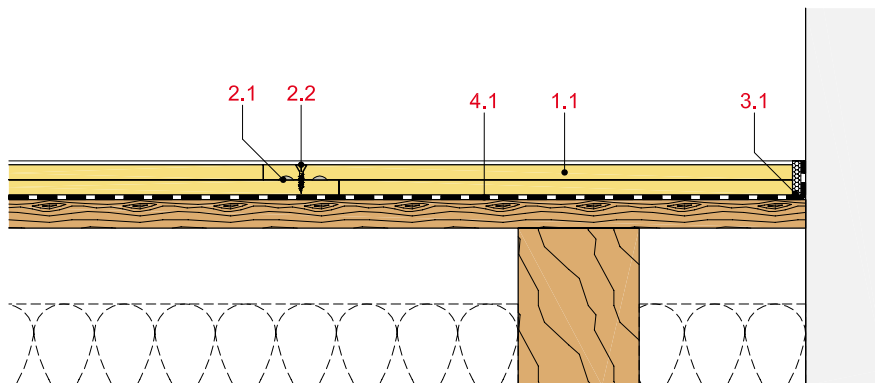
24,1 bzw. 30,1 kg/m²

Format (Deckmaß)

500 x 1.500 mm



Längsschnitt



Elementdicke und -gewicht

Rigidur Estrich-element	Element-dicke ca. mm	Element-gewicht kg/m²
EE 20	20	24,1
EE 25	25	30,1

Systemaufbau

1 Element	1.1 Rigidur Estrichelement 20 bzw. 25
2 Befestigung	2.1 Rigidur Nature Line Estrichkleber 2.2 Rigidur Schnellbauschraube bzw. Stahldrahtklammer
3 Anschlussdichtung	3.1 Mineralwoll-Randdämmstreifen
4 Trennlage (optional)	4.1 Holzbalkendecke: Natron- bzw. Bitumenpapier Massivdecke: PE-Folie, d = 0,2 mm

Detailhinweise

Details	Seite
Anschluss an Wand	194
Anschluss an Tür	194
Anschluss an Massivboden	194
Bewegungsfuge	194

Trittschall

Rigidur Estrichelement **Trittschalldämmung**
Verbesserung ΔL_w in dB
Massivdecke

Rigidur Estrichelement 20	16
Rigidur Estrichelement 25	16

Hinweis

Nachweis:
2064/0647-1-DK/br-

Schallverbesserungswerte für Holzbalkendecken können der Übersichtstabelle entnommen werden.

Brandschutz Deckenoberseite

Rigidur Deckenkonstruktion **Feuerwiderstandsklasse**
Estrichelement 20 zusätzl. mit
bzw. Lage Schüttung
Estrichelement 25 ≥ 10 mm ≥ 30 mm

Deckenkonstruktion	Mindestdicke	F 30	F 60	F 90
 Massivdecken	entsprechend Statik, mindestens jedoch 80 mm	bzw. F 60	bzw. F 90	
 Trapezprofildecken	Dimensionierung entsprechend Statik, zusätzliche Lage unterhalb des Estrichs ¹⁾	F 30 bzw. F 60	F 60 bzw. F 90	F 90
 Holzbalkendecken	Holzbalkendecke ohne/mit Einschub mit Schalung ²⁾	F 30 bzw. F 60	F 60 bzw. F 90	F 90

Hinweis

Nachweis:
P-3117/1178-MPA BS
GA-2016/031-Ap

¹⁾ Rigidur H Gipsfaserplatte, $d \geq 10$ mm bzw. Rigips Feuerschutzplatte RF $\geq 12,5$ mm

²⁾ Holzwerkstoffplatten mit Nut und Feder, $d \geq 16$ mm, $\rho \geq 600$ kg/m³ bzw. Bretter/Dielen mit Nut und Feder, $d \geq 21$ mm

Wärmeschutz

Rigidur Estrichelement Wärmedurchlasswiderstand
R [m²K/W]

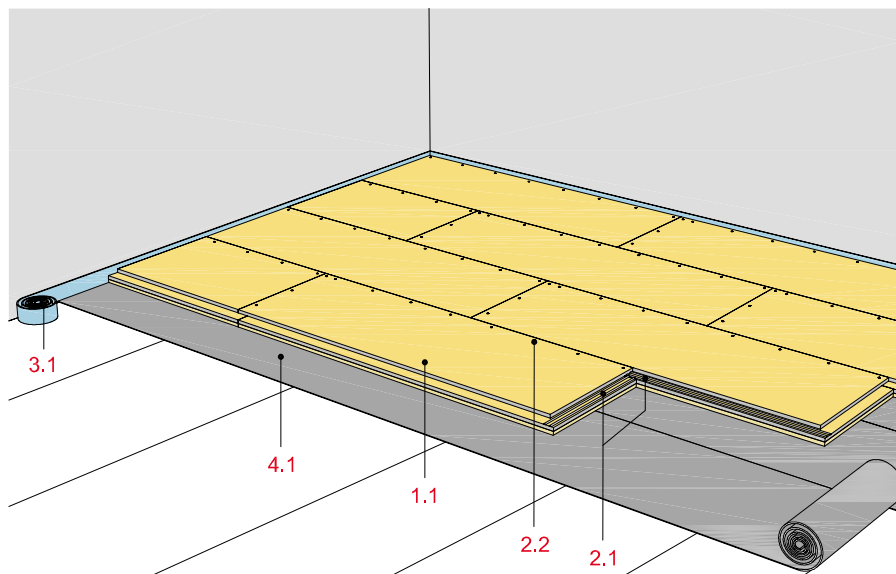
Rigidur Estrichelement 20	0,06
Rigidur Estrichelement 25	0,07

Hinweis

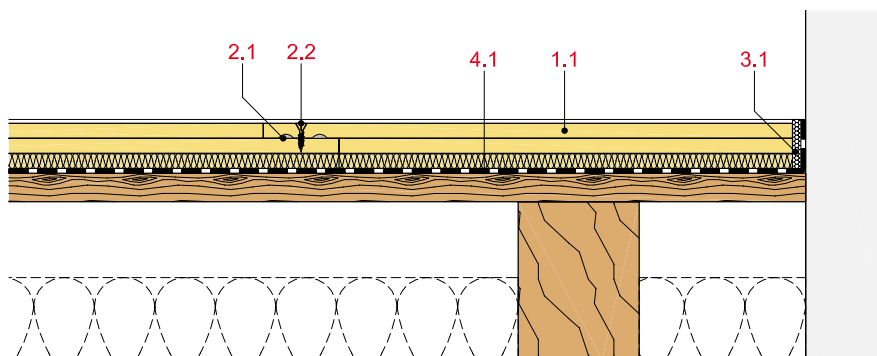
Nachweis:
Rigips Berechnung nach DIN EN ISO 6946

Rigidur Estrichelement 30 MW, 35 MW, 45 MW bzw. 65 MW

mit Rigidur H Gipsfaserplatte und Mineralwollkaschierung



Längsschnitt



Systemaufbau

1 Element	1.1 Rigidur Estrichelement 30 MW, 35 MW, 45 MW bzw. 65 MW
2 Befestigung	2.1 Rigidur Nature Line Estrichkleber 2.2 Rigidur Schnellbauschraube bzw. Stahldrahtklammer
3 Anschlussdichtung	3.1 Mineralwoll-Randdämmstreifen
4 Trennlage (optional)	4.1 Holzbalkendecke: Natron- bzw. Bitumenpapier Massivdecke: PE-Folie, d = 0,2 mm

Technische Daten

Brandschutz

bis F 120

Wärmedurchlasswiderstand R

1,06 (m²K)/W

Trittschalldämmung

bis 26 dB

Gewicht

36,5 kg/m²

Format (Deckmaß)

500 x 1.500 mm



Elementdicke und -gewicht

Rigidur Estrichelement	Elementdicke ca. mm	Elementgewicht kg/m²
EE 30 MW	30	25,7
EE 35 MW	35	31,7
EE 45 MW	45	33,3
EE 65 MW	65	36,5

Detailhinweise

Details	Seite
Anschluss an Wand	194
Anschluss an Tür	194
Anschluss an Massivboden	194
Bewegungsfuge	194

Trittschall

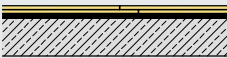
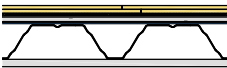
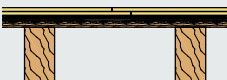
Rigidur Estrichelement	Trittschalldämmung	
	Verbesserung ΔL_w in dB	Massivdecke
		Massivdecke + 60 mm gebundene Schüttung
Rigidur Estrichelement 30 MW	22	26
Rigidur Estrichelement 35 MW	22	26
Rigidur Estrichelement 45 MW	23	29
Rigidur Estrichelement 65 MW	26	32

Hinweis

Nachweis:
2068/5603-4-DK/br
6365-1

Schallverbesserungswerte für Holzbalkendecken können der Übersichtstabelle entnommen werden.

Brandschutz Deckenoberseite

Rigidur Estrichelement 30 MW, 35 MW 45 MW bzw. 65 MW	Deckenkonstruktion	Feuerwiderstandsklasse		
		zusätzl. Lage ≥ 10 mm	mit Schüttung ≥ 30 mm	
 Massivdecken	Mindestdicke entsprechend Statik, mindestens jedoch 80 mm	F 90	F 120	F 120
 Trapezprofildecken	Dimensionierung entsprechend Statik, zusätzliche Lage unter- halb des Estrichs ¹⁾	F 90	F 120	F 120
 Holzbalkendecken	Holzbalkendecke ohne/mit Einschub mit Schalung ²⁾	F 90	F 120	F 120

Hinweis

Nachweis:
P-3117/1178-MPA BS
GA-2016/031-Ap

¹⁾ Rigidur H Gipsfaserplatte, $d \geq 10$ mm bzw. Rigips Feuerschutzplatte RF $\geq 12,5$ mm

²⁾ Holzwerkstoffplatten mit Nut und Feder, $d \geq 16$ mm, $\rho \geq 600$ kg/m³ bzw. Bretter/Dielen mit Nut und Feder, $d \geq 21$ mm

Wärmeschutz

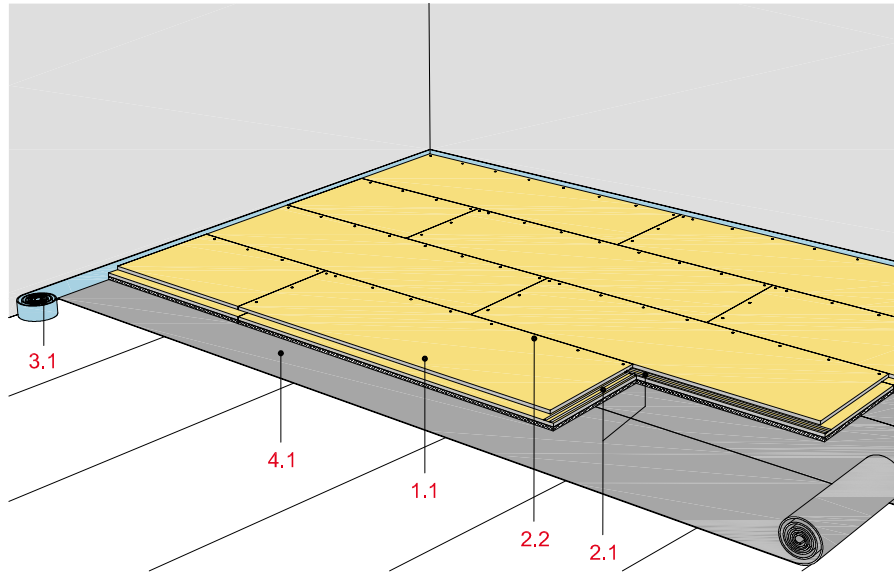
Rigidur Estrichelement	Wärmedurchlasswiderstand R [m ² K/W]
Rigidur Estrichelement 30 MW	0,31
Rigidur Estrichelement 35 MW	0,32
Rigidur Estrichelement 45 MW	0,56
Rigidur Estrichelement 65 MW	1,06

Hinweis

Nachweis:
Rigips Berechnung nach DIN EN ISO 6946

Rigidur Estrichelemente 30 HF bzw. 35 HF

mit Rigidur H Gipsfaserplatte und Holzweichfaserkaschierung



Technische Daten

Brandschutz
bis F 120

Wärmedurchlasswiderstand R
0,31 (m²K)/W

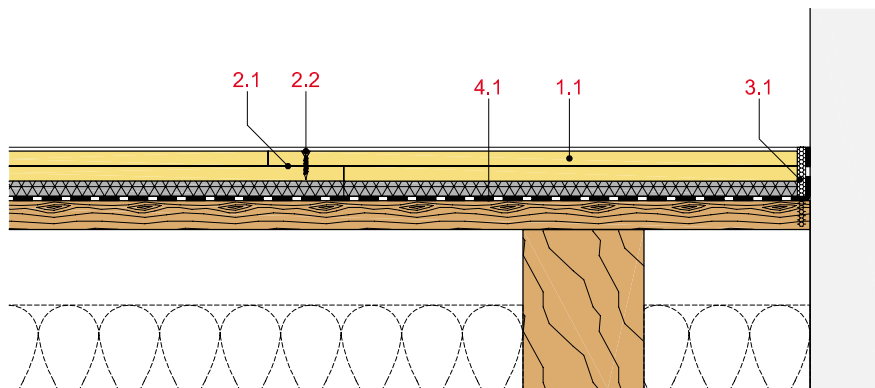
Trittschalldämmung
bis 19 dB

Gewicht
32,1 kg/m²

Format (Deckmaß)
500 x 1.500 mm



Längsschnitt



Elementdicke und -gewicht

Rigidur Estrich-element	Element-dicke ca. mm	Element-gewicht kg/m²
EE 30 HF	30	26,1
EE 35 HF	35	32,1

Systemaufbau

1 Element	1.1 Rigidur Estrichelement 30 HF bzw. 35 HF
2 Befestigung	2.1 Rigidur Nature Line Estrichkleber 2.2 Rigidur Schnellbauschraube bzw. Stahldrahtklammer
3 Anschlussdichtung	3.1 Mineralwoll-Randdämmstreifen
4 Trennlage (optional)	4.1 Holzbalkendecke: Natron- bzw. Bitumenpapier Massivdecke: PE-Folie, d = 0,2 mm

Detailhinweise

Details	Seite
Anschluss an Wand	194
Anschluss an Tür	194
Anschluss an Massivboden	194
Bewegungsfuge	194

Trittschall

Rigidur Estrichelement

Trittschalldämmung
Verbesserung ΔL_w in dB
Massivdecke

Rigidur Estrichelement 30 HF bzw. 35 HF 19

Hinweis

Nachweis:
2068/5603-5-DK/br

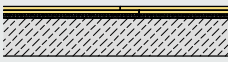

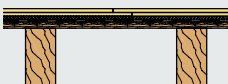
Schallverbesserungswerte für Holzbalkendecke können der Übersichtstabelle entnommen werden.

Brandschutz Deckenoberseite

Rigidur
Estrichelement
30 HF bzw. 35 HF

Deckenkonstruktion

Feuerwiderstandsklasse
zusätzl. mit
Lage Schüttung
 ≥ 10 mm ≥ 30 mm

Deckenkonstruktion	Feuerwiderstandsklasse	zusätzl. Lage ≥ 10 mm	mit Schüttung ≥ 30 mm
<p>Massivdecken</p>  <p>Mindestdicke entsprechend Statik, mindestens jedoch 80 mm</p>	F 90	F 120	F 120
<p>Trapezprofildecken</p>  <p>Dimensionierung entsprechend Statik, zusätzliche Lage unterhalb des Estrichs¹⁾</p>	F 90	F 120	F 120
<p>Holzbalkendecken</p>  <p>Holzbalkendecke ohne/mit Einschub mit Schalung²⁾</p>	F 90	F 120	F 120

¹⁾ Rigidur H Gipsfaserplatte, $d \geq 10$ mm bzw. Rigips Feuerschutzplatte RF $\geq 12,5$ mm

²⁾ Holzwerkstoffplatten mit Nut und Feder, $d \geq 16$ mm, $\rho \geq 600$ kg/m³ bzw. Bretter/Dielen mit Nut und Feder, $d \geq 21$ mm

Hinweis

Nachweis:
P-3117/1178-MPA BS
GA-2016/031-Ap

Wärmeschutz

Rigidur Estrichelement

Wärmedurchlasswiderstand
R [m²K/W]

Rigidur Estrichelement 30 HF 0,30

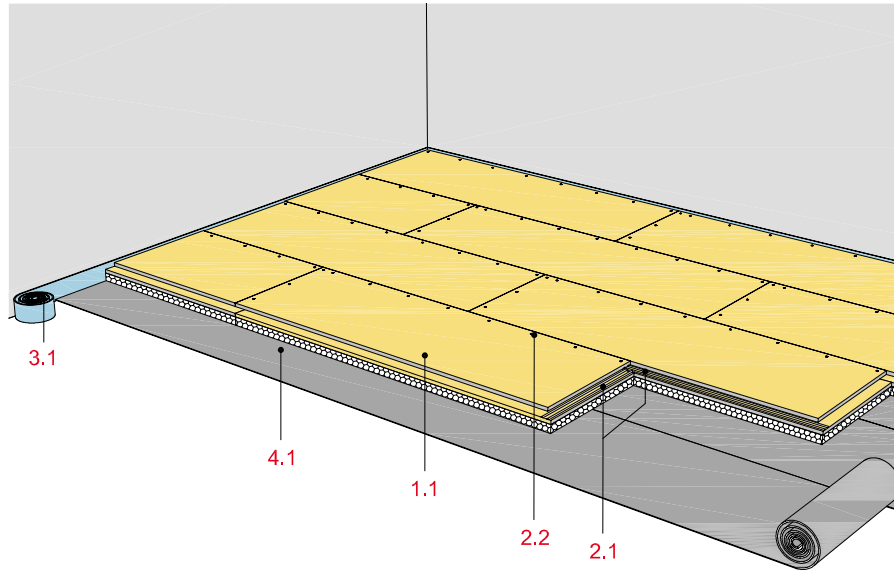
Rigidur Estrichelement 35 HF 0,31

Hinweis

Nachweis:
Rigips Berechnung nach DIN EN ISO 6946

Rigidur Estrichelement 40 PS bzw. 50 PS

mit Rigidur H Gipsfaserplatte und Hartschaumkaschierung



Technische Daten

Brandschutz

bis F 90

Wärmedurchlasswiderstand R

0,56 bzw. 0,81 (m²K)/W

Trittschalldämmung

bis 16 dB

Gewicht

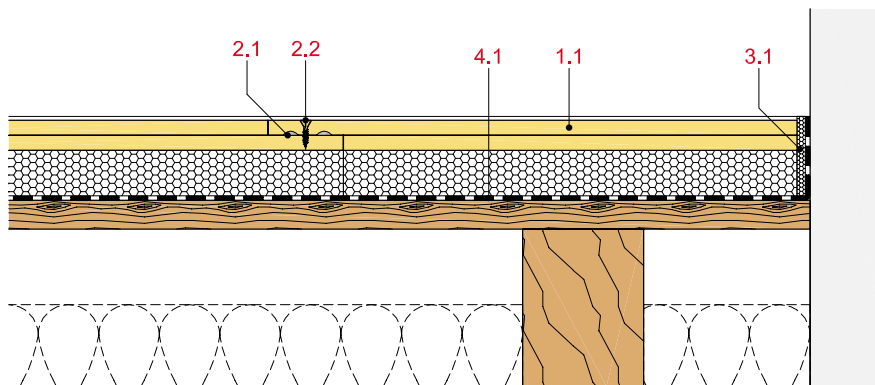
24,5 bzw. 24,7 kg/m²

Format (Deckmaß)

500 x 1.500 mm



Längsschnitt



Elementdicke und -gewicht

Rigidur Estrich-element	Element-dicke ca. mm	Element-gewicht kg/m²
EE 40 PS	40	24,5
EE 50 PS	50	24,7

Systemaufbau

1 Element	1.1 Rigidur Estrichelement 40 PS bzw. 50 PS
2 Befestigung	2.1 Rigidur Nature Line Estrichkleber 2.2 Rigidur Schnellbauschraube bzw. Stahldrahtklammer
3 Anschlussdichtung	3.1 Mineralwoll-Randdämmstreifen
4 Trennlage (optional)	4.1 Holzbalkendecke: Natron- bzw. Bitumenpapier Massivdecke: PE-Folie, d = 0,2 mm

Detailhinweise

Details	Seite
Anschluss an Wand	194
Anschluss an Tür	194
Anschluss an Massivboden	194
Bewegungsfuge	194

Trittschall

Rigidur Estrichelement **Trittschalldämmung**
Verbesserung ΔL_w in dB
Massivdecke

Rigidur Estrichelement 40 PS	16
Rigidur Estrichelement 50 PS	16

Hinweis

Nachweis:
2064/0647-4-DK/br-

Schallverbesserungswerte für Holzbalkendecke können der Übersichtstabelle entnommen werden.

Brandschutz Deckenoberseite

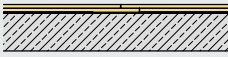
Rigidur Estrichelement 40 PS bzw. Estrichelement 50 PS

Deckenkonstruktion

Feuerwiderstandsklasse

zusätzl. Lage ≥ 10 mm

mit Schüttung ≥ 30 mm

Deckenkonstruktion	Mindestdicke	F 30	F 60	F 90
 <p>Massivdecken</p> <p>Mindestdicke entsprechend Statik, mindestens jedoch 80 mm</p>				
 <p>Trapezprofildecken</p> <p>Dimensionierung entsprechend Statik, zusätzliche Lage unterhalb des Estrichs ¹⁾</p>				
 <p>Holzbalkendecken</p> <p>Holzbalkendecke ohne/mit Einschub mit Schalung ²⁾</p>				

¹⁾ Rigidur H Gipsfaserplatte, $d \geq 10$ mm bzw. Rigips Feuerschutzplatte RF $\geq 12,5$ mm

²⁾ Holzwerkstoffplatten mit Nut und Feder, $d \geq 16$ mm, $\rho \geq 600$ kg/m³ bzw. Bretter/Dielen mit Nut und Feder, $d \geq 21$ mm

Hinweis

Nachweis:
P-3117/1178-MPA BS
GA-2016/031-Ap

Wärmeschutz

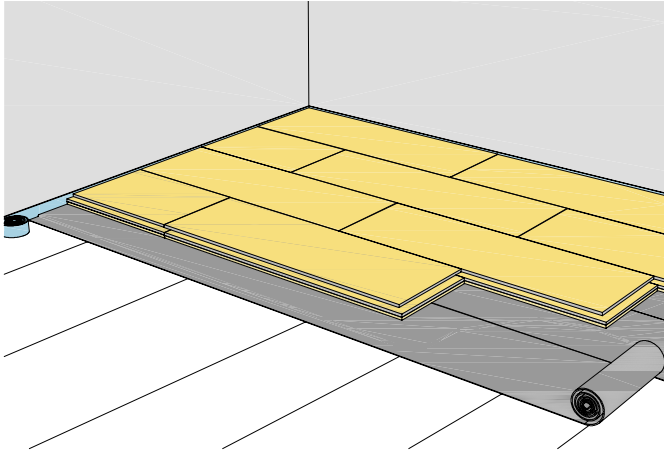
Rigidur Estrichelement **Wärmedurchlasswiderstand**
R [m²K/W]

Rigidur Estrichelement 40 PS	0,56
Rigidur Estrichelement 50 PS	0,81

Hinweis

Nachweis:
Rigips Berechnung nach DIN EN ISO 6946

Rigidur Estrichelemente

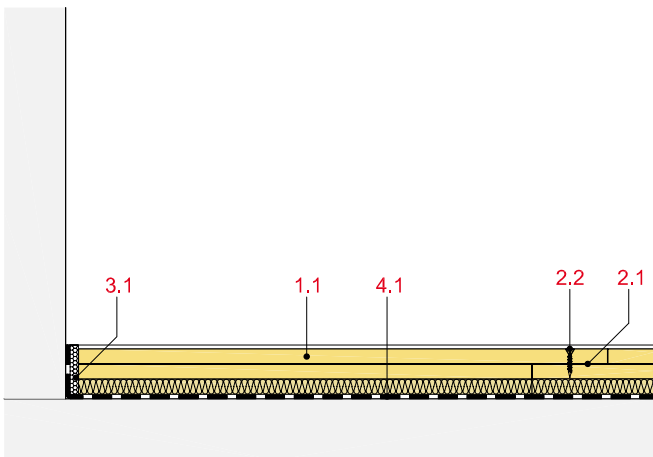


Systemaufbau

- 1.1 Rigidur Estrichelement
- 1.2 Unterfütterung (z. B. Holzbrett oder Spanplatte)
- 2.1 Rigidur Nature Line Estrichkleber
- 2.2 Rigidur Schnellbauschraube bzw. Stahldrahtklammer
- 3.1 Mineralwoll-Randdämmstreifen
- 4.1 Holzbalkendecke: Natron- bzw. Bitumenpapier (optional)
Massivdecke: PE-Folie, d = 0,2 mm (optional)
- 4.2 Mineralwolle-Unterlage

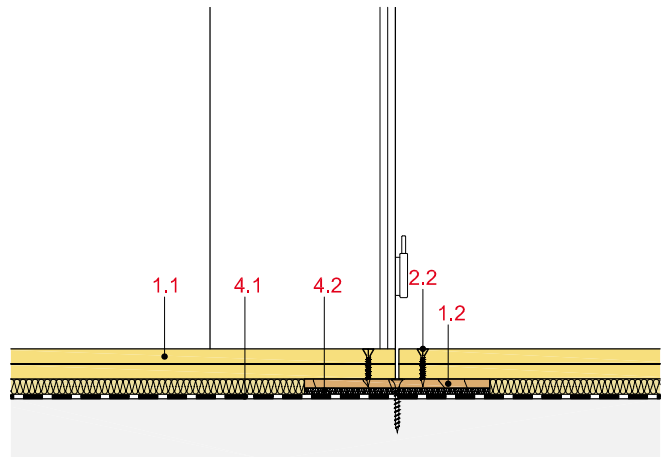
FS10-D-WM-1

Anschluss an Massivwand



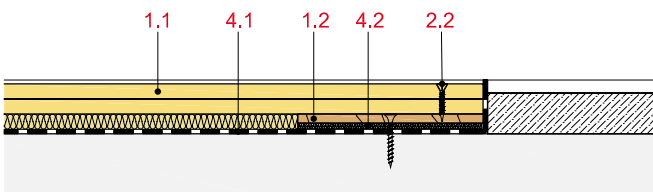
FS10-D-AT-1

Anschluss an Tür



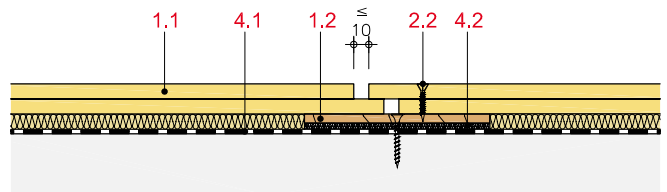
FS10-D-AM-1

Anschluss an Massivboden



FS10-D-BF-1

Bewegungsfuge



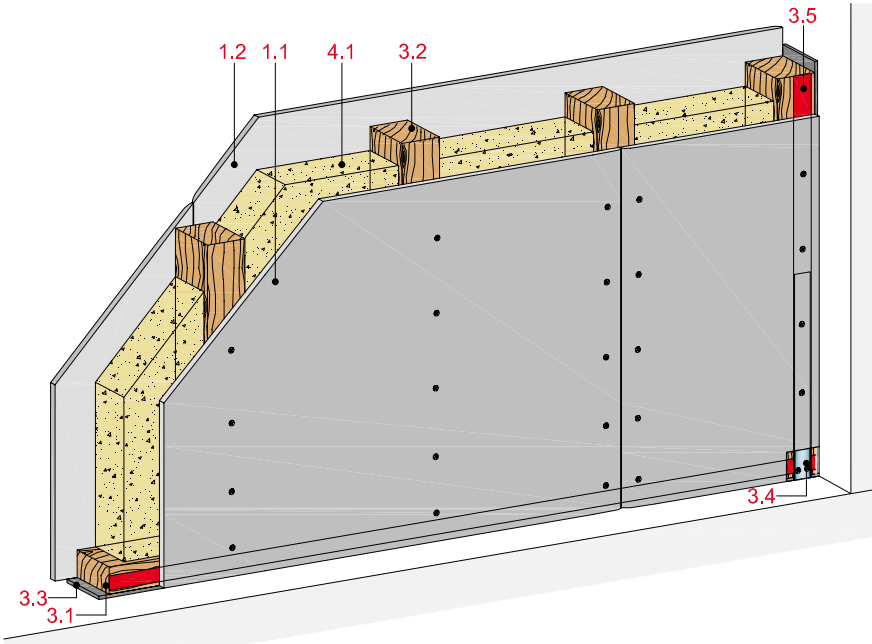


Protekto-Systeme

	Systemnummern	Seite
Holzständerwände	PS4	
mit Rigips Climafit, 1-lagig beplankt	PS41CF	198
mit Rigips Climafit, 2-lagig beplankt	PS42CF	200
Dachausbau	PS5	
mit Rigips Climafit, 1 und 2-lagig beplankt	PS50CF	202

Holz-Einfachständerwand, 1-lagig beplankt

mit Rigips Climafit



Technische Daten

Schirmdämpfung

20 bis 42 dB

Absorption

bis 62 %

Wandhöhe

bis 4.100 mm

Wanddicke

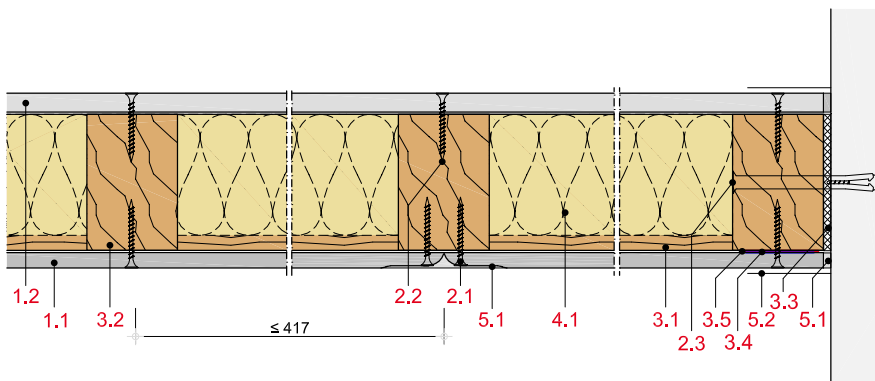
82,5 bis 102,5 mm

Gewicht (ohne Dämmung)

ca. 27 kg/m²



Längsschnitt



Wanddicke und -gewicht

Beplankung mm	Wand- profil	Wand- dicke ca. mm	Wand- gewicht kg/m ²
1 x 10/12,5	60/60	82,5	25
1 x 10/12,5	80/60	102,5	27

Gewichtsangaben ohne Dämmstoff

Systemaufbau

1 Beplankung	1.1 Rigips Climafit 1.2 Rigips Bauplatte RB
2 Befestigung	2.1 Rigips Climafit Schnellbauschraube 2.2 Rigips Schnellbauschraube TN (Grobgewinde) für Rigips Bauplatte RB 2.3 Randanschlussbefestigung
3 Unterkonstruktion	3.1 Holzschwelle als Bodenanschluss Holzrähm als Deckenanschluss 3.2 Holzständer z. B. 60/60 oder 80/60 mm 3.3 Rigips Anschlussdichtung Filz 3.4 Rigips Climafit Erdungsband 3.5 Rigips Climafit Tape
4 Dämmstoff	4.1 Dämmstoff
5 Verspachtelung	5.1 z. B. VARIO Fugenspachtel 5.2 Rigips Bewehrungsstreifen oder alternativ Rigips TrennFix

Hochfrequente Schirmdämpfung

Anwendung	Frequenz	Schirmdämpfung in dB Rigips Climafit 1 x 10 mm
	MHz	
Fernsehfunk UHF, DVB-T	470	20
Mobilfunk GSM 900	900	20
Tonrundfunk DAB	1.500	23
Mobilfunk GSM 1800	1.800	25
DECT	1.900	27
UMTS	2.100	27
WLAN (IEEE 802.11g)	2.450	30
WiMax (IEEE 802.16)	3.500	31
WiMax (IEEE 802.11.a)	5.400	32
Schiffsradar	10.000	42

Hinweis**Nachweis:**

Gutachten, Universität der Bundeswehr München HF-, Microwellen- und Radartechnik

Umrechnung der Dämpfung

Umrechnung der Dämpfung in dB bzw. Reduktionsfaktor		
dB	Reduktion in %	Reduktionsfaktor
0	0,0	0
10	90,0	10
20	99,0	100
30	99,9	1.000
40	99,99	10.000
50	99,999	100.000

Hinweis**Nachweis:**

Gutachten, Universität der Bundeswehr München HF-, Microwellen- und Radartechnik

Hochfrequente Schirmdämpfung

Anwendung	Frequenz	Absorption in % Rigips Climafit 1 x 10 mm
	MHz	
Mobilfunk GSM 900	900	46
Mobilfunk GSM 1800	1.800	46
WLAN / Mikrowelle	2.450	62

Hinweis**Nachweis:**

Gutachten, Universität der Bundeswehr München HF-, Microwellen- und Radartechnik

Zulässige Wandhöhen

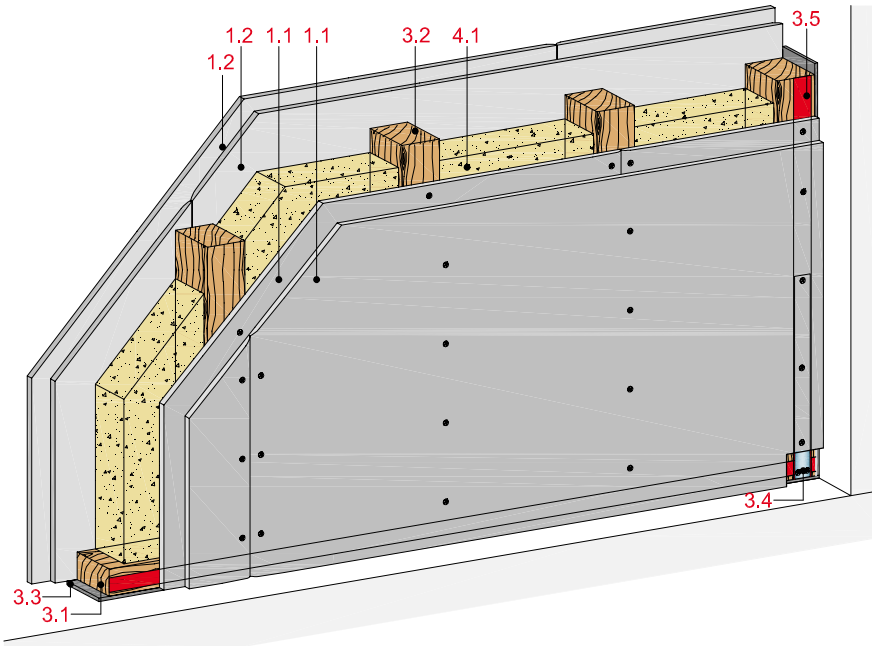
Beplankung	Unterkonstruktion		Einbaubereich nach DIN 4103-1	
	Ständer b/d	Achsabstand a	1	2
mm	mm	mm	mm	mm
1 x 10/12,5	60/60	417	3.100	-
1 x 10/12,5	80/60	417	4.100	4.100

Hinweis**Nachweis:**

DIN 4103-4

Holz-Einfachständerwand, 2-lagig beplankt

mit Rigips Climafit und Rigips Bauplatte RB



Technische Daten

Schirmdämpfung

24 bis 52 dB

Absorption

bis 62 %

Wandhöhe

bis 4.100 mm

Wanddicke

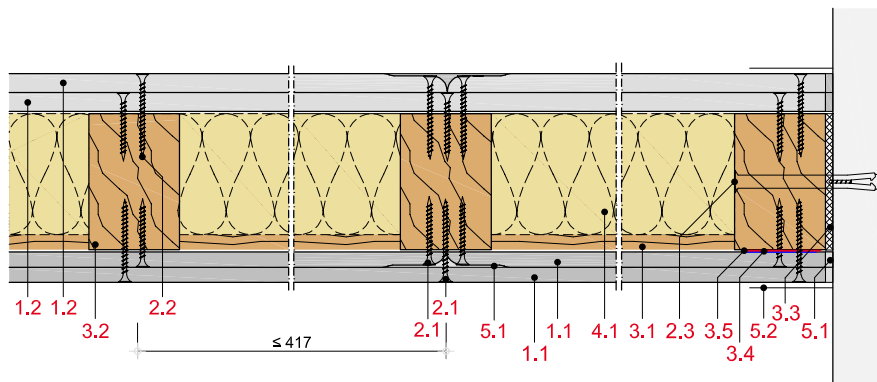
bis 120 mm

Gewicht (ohne Dämmung)

bis ca. 45 kg/m²



Längsschnitt



Wanddicke und -gewicht

Beplankung mm	Wand- profil	Wand- dicke ca. mm	Wand- gewicht kg/m ²
2 x 10/12,5	40/40	85	41
2 x 10/12,5	60/60	105	43
2 x 10/12,5	80/60	125	45

Gewichtsangaben ohne Dämmstoff

Systemaufbau

1 Beplankung	1.1 Rigips Climafit 1.2 Rigips Bauplatte RB
2 Befestigung	2.1 Rigips Climafit Schnellbauschraube 2.2 Rigips Schnellbauschraube TN (Grobgewinde) für Rigips Bauplatte RB 2.3 Randanschlussbefestigung
3 Unterkonstruktion	3.1 Holzschwelle als Bodenanschluss Holzrähm als Deckenanschluss 3.2 Holzständer z. B. 40/40, 60/60 oder 80/60 mm 3.3 Rigips Anschlussdichtung Filz 3.4 Rigips Climafit Erdungsband 3.5 Rigips Climafit Tape
4 Dämmstoff	4.1 Dämmstoff
5 Verspachtelung	5.1 z. B. VARIO Fugenspachtel 5.2 Rigips Bewehrungsstreifen oder alternativ Rigips TrennFix

Hochfrequente Schirmdämpfung

Anwendung	Frequenz	Schirmdämpfung in dB
	MHz	Rigips Climafit 2 x 10 mm
Fernsehfunk UHF, DVB-T	470	24
Mobilfunk GSM 900	900	24
Tonrundfunk DAB	1.500	34
Mobilfunk GSM 1800	1.800	41
DECT	1.900	42
UMTS	2.100	39
WLAN (IEEE 802.11g)	2.450	41
WiMax (IEEE 802.16)	3.500	41
WiMax (IEEE 802.11.a)	5.400	52
Schiffsradar	10.000	51

Hinweis**Nachweis:**

Gutachten, Universität der Bundeswehr München HF-, Microwellen- und Radartechnik

Umrechnung der Dämpfung

Umrechnung der Dämpfung in dB bzw. Reduktionsfaktor

dB	Reduktion in %	Reduktionsfaktor
0	0,0	0
10	90,0	10
20	99,0	100
30	99,9	1.000
40	99,99	10.000
50	99,999	100.000

Hinweis**Nachweis:**

Gutachten, Universität der Bundeswehr München HF-, Microwellen- und Radartechnik

Hochfrequente Schirmdämpfung

Anwendung	Frequenz	Absorption in %
	MHz	Rigips Climafit 1 x 10 mm
Mobilfunk GSM 900	900	46
Mobilfunk GSM 1800	1.800	46
WLAN / Mikrowelle	2.450	62

Hinweis**Nachweis:**

Gutachten, Universität der Bundeswehr München HF-, Microwellen- und Radartechnik

Zulässige Wandhöhen

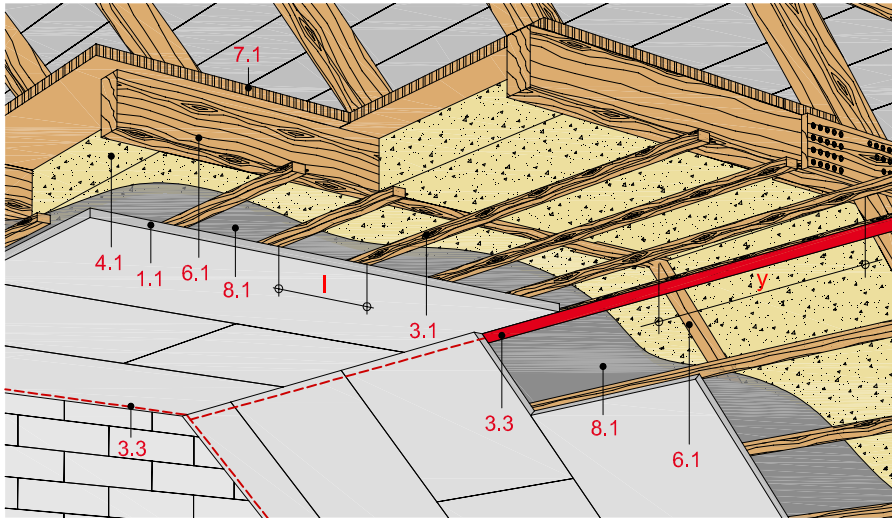
Beplankung	Unterkonstruktion		Einbaubereich nach DIN 4103-1	
	Ständer b/d	Achsabstand a	1	2
mm	mm	mm	mm	mm
2 x 10/12,5	40/40	417	2.600	-
2 x 10/12,5	60/60	417	3.100	3.100
2 x 10/12,5	80/60	417	4.100	4.100

Hinweis**Nachweis:**

DIN 4103-4

Deckenbekleidung mit Holz-Unterkonstruktion

mit Rigips Climafit



Technische Daten

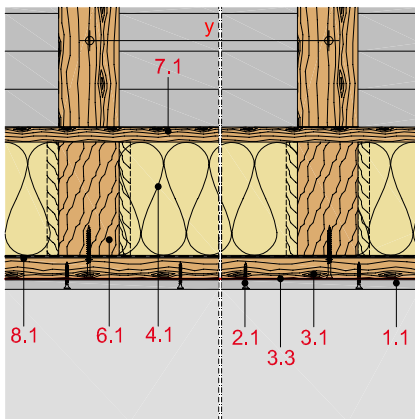
Schirmdämpfung
20 bis 52 dB

Absorption
bis 62%

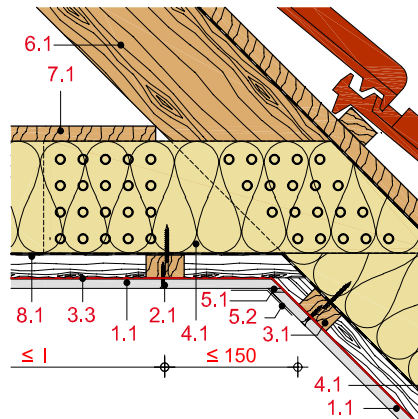
Gewicht (ohne Dämmung)
bis 15 kg/m²



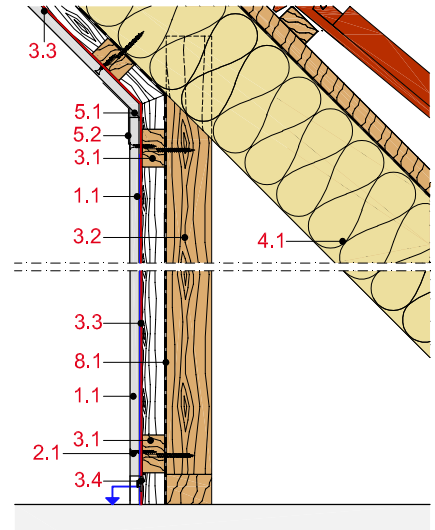
Schnitt A



Schnitt B



Schnitt C



Systemaufbau

1 Beplankung	1.1 Rigips Climafit
2 Befestigung	2.1 Rigips Climafit Schnellbauschraube
3 Unterkonstruktion	3.1 Traglatte 3.2 Drempeholz 3.3 Rigips Climafit Tape 3.4 Rigips Climafit Erdungsband
4 Dämmstoff	4.1 Dämmstoff
5 Verspachtelung	5.1 z. B. VARIO Fugenspachtel 5.2 Rigips Levelline
6 Holzbalken	6.1 Bauschnittholz nach DIN 4074 Teil 1, b ≥ 40 mm bzw. nach Statik
7 obere Beplankung	7.1 Holzwerkstoffplatten bzw. Brettschalung
8 Dampfbremse	8.1 z. B. Polyethylen (PE)-Folie

Erläuterung

y = Befestigungsabstand bzw. Achsabstand Holzbalken
l = Achsabstand Tragprofile

Zulässige Achsabstände der Unterkonstruktion

Beplankung	Traglatten	Achsabstand Sparren	Achsabstand Traglatten
	b/h	y	l ₁
mm	mm	mm	mm
≥ 10	48/24	700	400
≥ 10	50/30	850	400
≥ 10	60/40	1.000	400

Hinweis

Nachweis:
DIN 18181

Hochfrequente Schirmdämpfung

Anwendung	Frequenz MHz	Schirmdämpfung in dB Rigips Climafit	
		1 x 10 mm	2 x 10 mm
Fernsehfunk UHF, DVB-T	470	20	24
Mobilfunk GSM 900	900	20	24
Tonrundfunk DAB	1.500	23	34
Mobilfunk GSM 1800	1.800	25	41
DECT	1.900	27	42
UMTS	2.100	27	39
WLAN (IEEE 802.11g)	2.450	30	41
WiMax (IEEE 802.16)	3.500	31	41
WiMax (IEEE 802.11.a)	5.400	32	52
Schiffsradar	10.000	42	51

Hinweis

Nachweis:
Gutachten, Universität der Bundeswehr München HF-, Microwellen- und Radartechnik

Umrechnung der Dämpfung

Umrechnung der Dämpfung in dB bzw. Reduktionsfaktor dB	Reduktion in %	Reduktionsfaktor
0	0,0	0
10	90,0	10
20	99,0	100
30	99,9	1.000
40	99,99	10.000
50	99,999	100.000

Hinweis

Nachweis:
Gutachten, Universität der Bundeswehr München HF-, Microwellen- und Radartechnik

Hochfrequente Schirmdämpfung

Anwendung	Frequenz MHz	Absorption in %
		Rigips Climafit 1 x 10 mm
Mobilfunk GSM 900	900	46
Mobilfunk GSM 1800	1.800	46
WLAN / Mikrowelle	2.450	62

Hinweis

Nachweis:
Gutachten, Universität der Bundeswehr München HF-, Microwellen- und Radartechnik



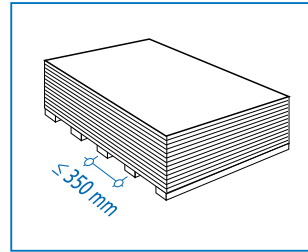
Bautechnik

Verarbeitungsrichtlinien	206
Oberflächen/Feucht- und Nassräume	218
Wandscheibenbemessung nach EC 5	222
Erdbeben	226
Brandschutz	228
Schallschutz	236
Wärmeschutz	242
Feuchteschutz	244
Strahlenschutz	248
Konstruktiver Holzschutz und nachweisfreie Bauteile nach DIN 68800	252
Begriffe und weitere fachspezifische Erläuterungen	254

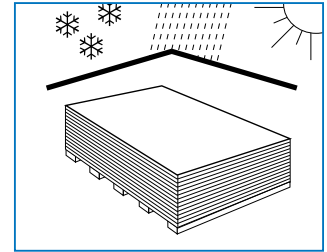
Baustellenbedingungen, Lagerung und Transport

Der Ausbau mit Gipsplatten-Systemen steht heute auf einem verarbeitungstechnisch sehr hohen Niveau. Um Fehler zu vermeiden und um beim Ausbau mit Rigips-Platten Klarheit hinsichtlich baulicher Rahmenbedingungen zu schaffen, also um Qualität zu sichern, werden nachfolgende Empfehlungen und Hinweise für den Verarbeiter gegeben.

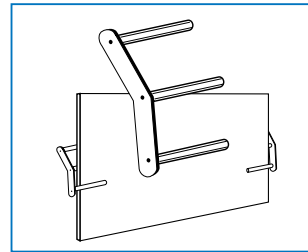
- Rigips-Platten sind vor Feuchtigkeit (Regen, Schnee) zu schützen und vor dem Einbau auf die Umgebungstemperatur zu bringen. Diese darf nicht unter +5 °C liegen. Schnelles, schockartiges Aufheizen ist zu vermeiden. Eine Beheizung mit Gasbrennern kann zu Kondensatbildung auf den kalten Wandoberflächen führen. Hier ist ein ausreichender Luftaustausch erforderlich.
- Beplankungen mit Rigips-Platten sollten bei länger andauernder relativer Luftfeuchtigkeit von mehr als 80% im Gebäude nicht durchgeführt werden. Nach der Montage sind Rigips-Systeme vor längerer Feuchtigkeitseinwirkung zu schützen.
- Rigips-Platten müssen auf einer ebenen Unterlage (Palette) oder auf Kanthölzern im Abstand von max. 350 mm horizontal gelagert werden.
- Bei der Plattenlagerung ist auf die Tragfähigkeit des Untergrundes zu achten, z. B. 50 Rigips Feuerschutzplatten RF 12,5 mm belasten die tragende Decke mit ca. 5,65 kN/m². Nähere Informationen sind dem IGG-Merkblatt Nr. 1 Baustellenbedingungen zu entnehmen.
- Beim Transport mit Gabelstaplern muss der Gabelabstand mindestens 1,0 m betragen.
- Rigips-Platten werden hochkant getragen, oder mit geeigneten Transportmitteln (Hub- bzw. Plattenwagen) befördert.



Waagerechte richtige Lagerung von Rigips-Platten



Rigips-Platten vor Feuchtigkeit und Witterung schützen



Plattenträger für leichteres, senkrechtes Tragen

Verarbeitungshinweise

Das Einbringen von Nassestrich, Gussasphalt und Nassputzen sollte vor dem Einbau der Gipsfaserplatten durchgeführt werden. Ist dies in der Gewerkeabfolge nicht möglich, sollte zumindest die Fugenverspachtelung erst nachträglich erfolgen, um Rissbildungen im Fugenbereich zu vermeiden.

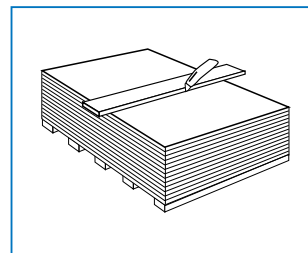
Hinweise

Sollten die Platten kurzzeitig feucht geworden sein, müssen sie vor der Verarbeitung vollständig durchtrocknen. Zum Trocknen müssen die Platten vereinzelt werden. Bei Hochkantlagerung feuchter Platten besteht die Gefahr einer bleibenden Verformung.

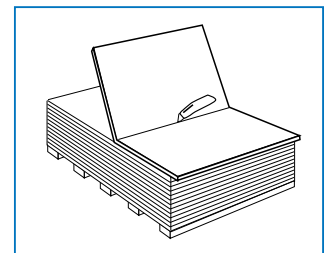
Plattenbearbeitung und -zuschnitte

Gipskartonplatten

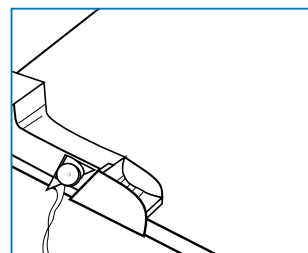
- Rigips-Platten sind mit einem Gips- oder Klingemesser leicht zu schneiden. Die Platten sollten hierbei auf einer ebenen Unterlage, auf dem Plattenstapel oder auf einem Zuschnitt-Tisch flach aufliegen.
- Sichtseitenkarton einschneiden (hierbei eine Richtlatte verwenden), Platte umdrehen, Gipskern brechen und Rückseitenkarton durchtrennen.
- Besonders exakte Zuschnitte sind mit einem feinzahnigen Fuchschwanz zu erreichen.
- Quer- und Schnittkanten sollten mit dem VARIO Kantenhobel angefasst werden. Durch die Doppelklinge des VARIO Kantenhobels entsteht eine 2-fach gebrochene Kante. Durch den Einsatz des VARIO Kantenhobels wird eine gleichmäßige Spachtelfuge (hohe Zugfestigkeit) erzielt.



Sichtseitenkarton einschneiden



Rückseitenkarton durchtrennen



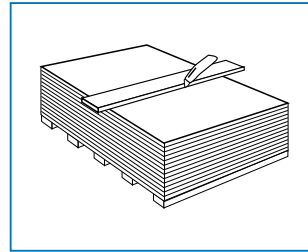
Schnittkanten mit VARIO Kantenhobel anfasen

Hinweis

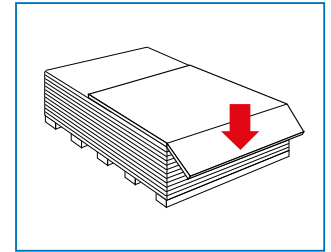
Wird nicht mit dem VARIO Kantenhobel angefasst, dann muss in jedem Fall mit einem Bewehrungsstreifen verspachtelt werden.

Gipsfaserplatten Rigidur H

- Die Rigidur H-Gipsfaserplatten lassen sich problemlos mit den üblichen Holz- und Trockenbauwerkzeugen bearbeiten.
- Die Rigidur H-Platten lassen sich ebenfalls mit einem Messer ritzen und auf dem Plattenstapel brechen. Der Einsatz eines speziellen Plattenreißers ist nicht erforderlich. Ein handelsübliches Messer mit gehärteten Klingen ist völlig ausreichend. Das rückseitige Anritzen der Platten ist ebenfalls nicht erforderlich.
- Rigidur-Platten lassen sich einfach und leicht bohren, schleifen, raspeln und fräsen. Rundungen werden mit Stichsagen ausgeführt.



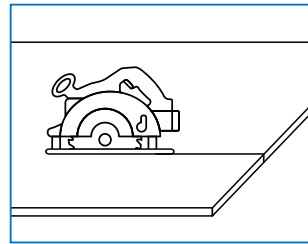
Platten ritzen



Platten brechen

Verarbeitungshinweise

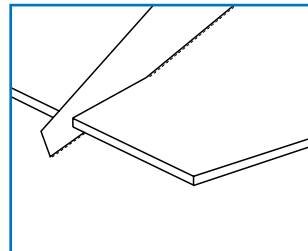
- Rigidur-Platten mit bruchrauen Kanten dürfen nur verspachtelt, nicht aber verklebt werden.
- Rigidur-Platten, die an den Kanten eine exakte Schnittführung aufweisen, können in Klebefugentechnik verarbeitet werden.



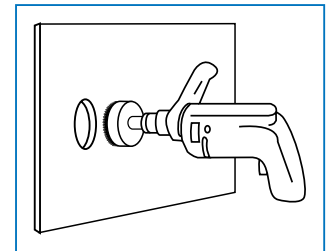
Platten sägen

Aus- und Zuschnitte

- Zuschnitte lassen sich einfach mit Handkreissägen, vorzugsweise Tauchsägen mit ausreichender Absaugung, durchführen. Die optimale Drehzahl und die Auswahl des Sägeblattes sind in Abhängigkeit der vorhandenen Säge selbst zu bestimmen. Tipp: Sägeblätter mit 1,8-2,2 mm breiter Wechselzahnung liefern gute Ergebnisse.
- Ausschnitte, z. B. für Hohlwand Dosen oder Rohrdurchführungen, einmessen, anzeichnen und mit dem Hohlwanddosenfräser bzw. Stichling oder der Stichsäge ausschneiden.
- Röhre und Leitungen haben nach dem Einbau mind. 10 mm Abstand von der entsprechend größer auszuführenden Aussparung der Beplankung.
- Die Zwischenräume sind, gemäß den jeweiligen Hinweisen für Feuchte-, Schall- und Brandschutz zu schließen.



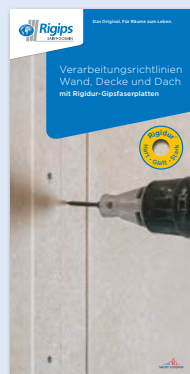
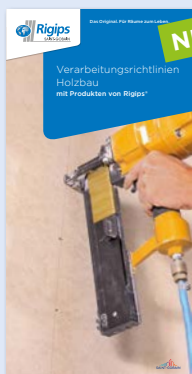
Kleine Zuschnitte können manuell durchgeführt werden



Ausschnitte können mit dem Hohlwanddosenfräser ausgespart werden

! Rigips-Informationen

Detaillierte Angaben zur Verarbeitung von Rigips-Platten sind in den Verarbeitungsrichtlinien enthalten:
www.rigips.de/verarbeitungsrichtlinien



Tragkonstruktion

Unterkonstruktionen

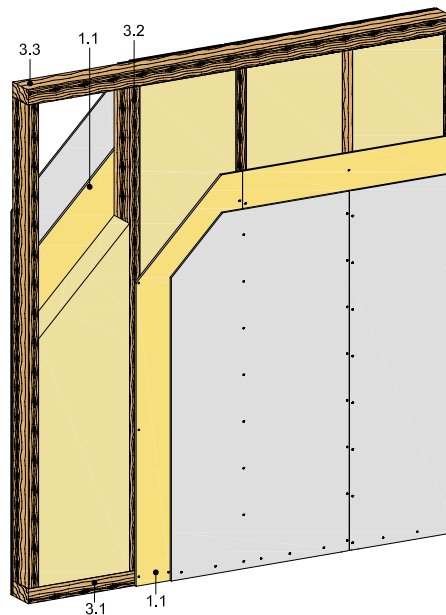
Alle Rigips-Platten lassen sich direkt auf der Holzunterkonstruktion aus Schwellenholz, Rähm und Rippen befestigen. Das Ständerwerk der Wandkonstruktion ist mindestens aus Konstruktionsvollholz (Nadelholz) nach DIN EN 1995-1-1, Festigkeitsklasse C24 nach EN 338 (Sortierklasse S10/MS10 nach DIN 4074-1) herzustellen. Generell muss technisch getrocknetes Holz verwendet werden. Neben der kontrollierten Einbaufeuchte des Holzes von maximal 18%, sorgt die Trocknung auch für ein Abtöten möglicher Frischholzschädlinge, die andernfalls in der Konstruktion verbleiben. Zudem ist technisch getrocknetes Holz weniger schwind- und quellempfindlich.

Tragkonstruktionen / Holzständerwerk

Die Mindestquerschnitte der Tragkonstruktion B x H sind dem entsprechenden Verwendbarkeitsnachweis zu entnehmen. Weiterhin ergibt sich die Mindestbreite der Unterkonstruktion aus den verwendeten Verbindungsmitteln und deren Mindestabständen zum Holz- und Plattenrand. Angaben zu geeigneten Befestigungsmitteln und deren Abständen finden sich im Abschnitt Verbindungsmittel.

Die Bezeichnungen der einzelnen Elemente im Holzrahmen- oder Holztafelbau sind nicht eindeutig festgelegt, dies zeigt sich schon an der gleichzeitigen Verwendung dieser beiden Begriffe. Einige übliche Begriffe sind in der nebenstehenden Übersicht aufgeführt.

Bauteile einer Holztafelwand



- 1.1 Beplankung (auch: Bekleidung)
- 3.1 Schwelle (auch: Fußrippe, Fußpfette, Untergurt)
- 3.2 Ständer (auch: Rippe, Rahmen, Siel, Pfosten)
- 3.3 Rähm (auch: Kopfriple, Obergurt)

Beplankung

Allgemeines

Eine tragende und aussteifende Wandkonstruktion mit Rigips-Platten hat vielfältige Aufgaben zu erfüllen. Neben den Bereichen Wärme-, Feuchte-, Schall- und Brandschutz werden auch vertikale und horizontale Lasten aufgenommen und abgeleitet. Als Grundelement dient dabei die scheibenartige Wandtafel, bestehend aus Wandrippen, Rähm und Schwelle in Verbindung mit der Beplankung aus Rigips-Platten.

Anforderungen an die Beplankung

Je nach Anforderungen an den Schall- oder Brandschutz kann die Unterkonstruktion ein- oder mehrlagig mit Rigips-Platten beplankt werden. Weiterhin kann die Platte sowohl als einseitige als auch beidseitige Beplankung statische Aufgaben erfüllen. Werden Wände nicht in einem Stück gefertigt, sondern Wandelemente aneinandergestellt, sind diese unbedingt kraftschlüssig miteinander zu verbinden.

Horizontale Plattenstöße sind zu vermeiden. Bei der Ausbildung von Quertugen ist die DIN EN 1995-1-1/NA (Hinterlegung von Plattenstößen) zu beachten.

Dehnungsfugen

Bauseitige Dehnungsfugen sind an gleicher Stelle auch in der Rigips-Plattenkonstruktion vorzusehen. Bei Überschreiten der Verlegelängen von maximal 15 m bei Wänden, Decken oder Dachschrägen, müssen ebenso Dehnungsfugen angeordnet werden. Nähere Hinweise zum Aufbau von Dehnungsfugen entnehmen Sie bitte den Ausführungsdetails auf den Systemseiten.

Aussparungen in der Beplankung

Typische Anwendungsfälle von Aussparungen und Beplankungen mit Rigips-Platten sind:

- Montageöffnungen für Gebäudeeckverschraubungen
- Einblasöffnungen für das Einführen von Zellulosefaserdämmstoffen
- Aussparungen für Steckdosen und Lichtschalter
- Durchdringungen von Installationsleitungen

! Hinweise: Einfluss von Aussparungen

Statik

Einzelne Öffnungen in der Beplankung dürfen bei der Berechnung der Beanspruchungen vernachlässigt werden, wenn sie kleiner als 200 mm x 200 mm sind. Bei mehreren Öffnungen muss hierbei die Summe der Längen kleiner als 10% der Tafellänge und die Summe der Höhen kleiner als 10% der Tafelhöhe sein. Die Auswirkungen größerer Öffnungen sind nachzuweisen.

Schallschutz

Messungen an verschiedenen Wandaufbauten haben gezeigt, dass Aussparungen in Beplankungen für den Schallschutz von Wänden kaum eine Rolle spielen, wenn die im Wandhohlraum liegende Dämmung ordnungsgemäß ausgeführt wurde und in dem Bereich der Aussparung vollständig vorhanden ist.

Brandschutz

Der Einbau von Steckdosen und die Detailausführung sonstiger Aussparungen sind in den bauaufsichtlichen Verwendbarkeitsnachweisen geregelt.

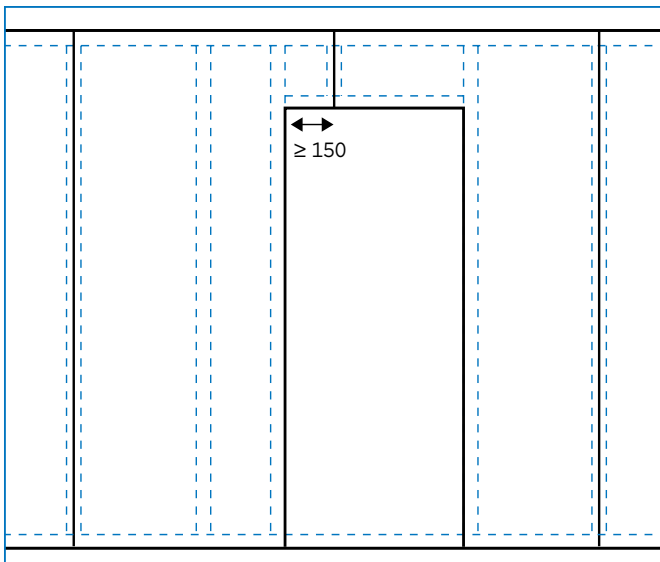
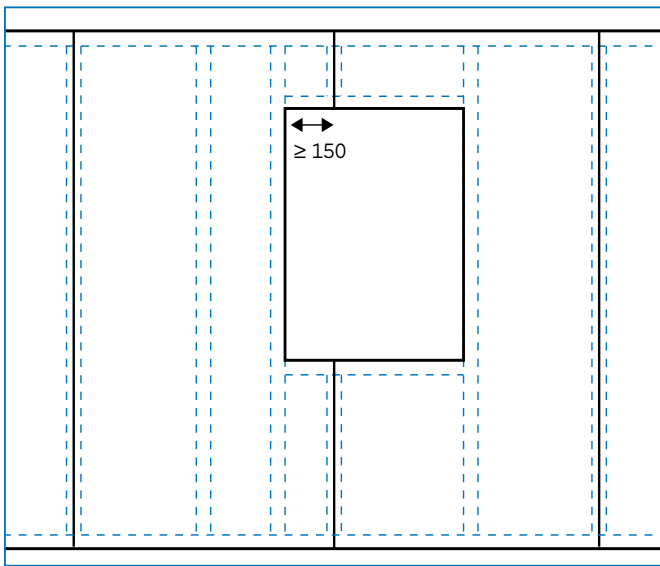
Ausführungsdetails der Beplankung für Fenster- und Türöffnungen

Beplankung Ausführungsdetails

Die Beplankung der Holzunterkonstruktion bei Fenster- und Türöffnungen kann auf unterschiedliche Art ausgeführt werden. Zwei Konstruktionsbeispiele sind hier exemplarisch aufgeführt. In beiden Fällen können in Abhängigkeit von möglichen Brandschutzanforderungen alle bekannten Fugentechniken angewandt werden.

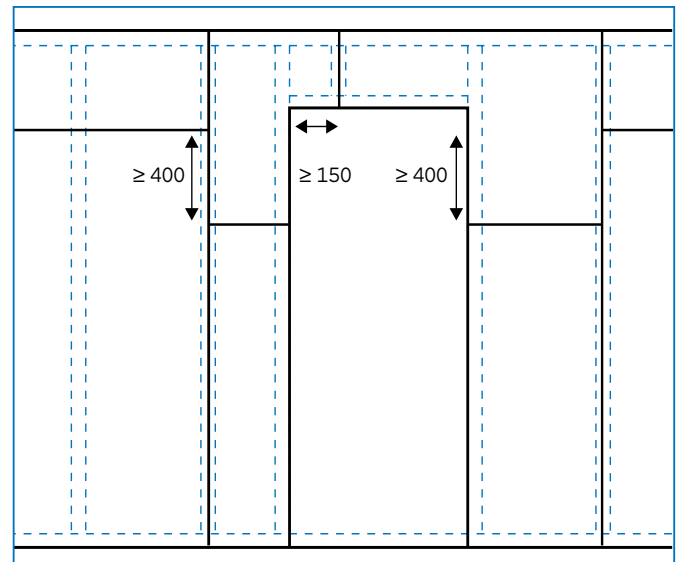
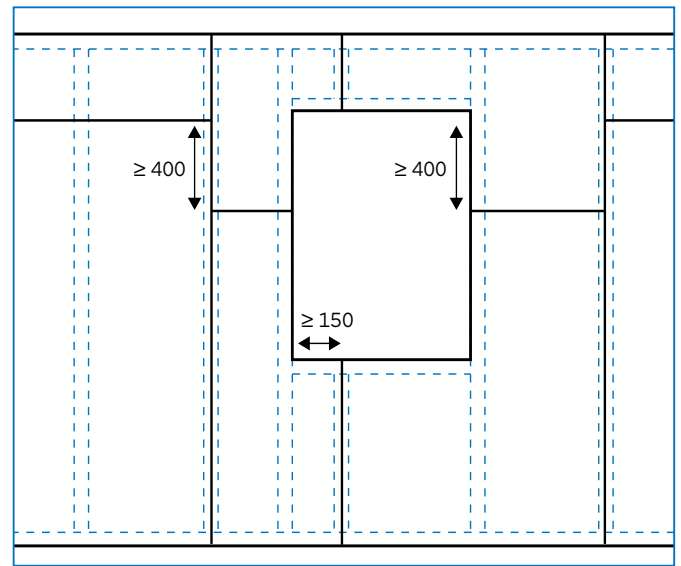
1. Fenster- oder Türöffnungen bei Verwendung raumhoher Platten

Bei zweilagiger Beplankung ist ein Fugenversatz von ≥ 20 cm vorzusehen.



2. Fenster- und Türöffnungen bei Verwendung nicht raumhoher Platten

Die Fugenanordnung ist entsprechend DIN 18181:2019-04, Bild 1 auszuführen. Bekleidung oberhalb des Türsturzes < 40 cm ist nur beim fugenlosen Heranführen der Gipsplatten bis an das angrenzende Bauteil zulässig.



! Hinweise

- Die aufgeführten Ausführungsdetails verstehen sich als Konstruktionsbeispiele.
- Bei der Planung der Konstruktion sind die bauphysikalischen Bedingungen (Brandschutz, Schallschutz, Statik) einzuhalten.
- Um mögliche Rissbildungen an den Plattenstößen zu vermeiden, ist die Ausführung der Konstruktion mit besonderer Sorgfalt vorzunehmen.

🔧 Verarbeitungshinweise

- Um Fugenrissen vorzubeugen, wird die Ausbildung einer Schattenfuge oder eine sichere, saubere und professionelle Bauteiltrennung mit Rigips TrennFix empfohlen.
- Bei horizontalen Elementstößen im Treppen- oder Dachgiebelbereich ist auf Grund des höheren Anteils an liegendem Holz mit einer verstärkten Schwind- und Dehnbewegung zu rechnen.

Verbindungsmittel bei tragenden und aussteifenden Wandkonstruktionen

Bauaufsichtlich zugelassene Verbindungsmittel

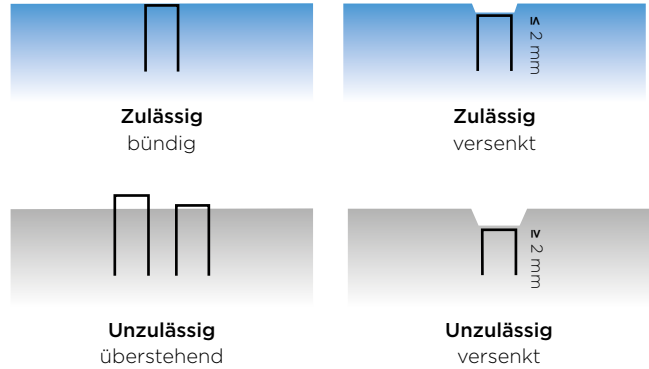
- Als Verbindungsmittel sind verzinkte und/oder nicht rostende Nägel, Schrauben oder Klammern zu verwenden.
- Sie müssen einen Durchmesser d zwischen 1,5 mm und 4,0 mm haben. Nägel müssen einen Kopfdurchmesser von $\geq 1,8 \times d$ haben. Klammern müssen eine Rückenbreite $b_R \geq 6 \times d$ haben.
- Die Abstände der Verbindungsmittel vom unbeanspruchten Rand der Rigips-Platte müssen mindestens $5 \times d$ und vom beanspruchten Rand mindestens $7 \times d$ betragen.

Doppellagige Beplankung

Bei Anbringung einer zweiten Lage Rigips-Platten kann diese mittels gehärteten Spreizklammern aus Stahldraht $d_n \geq 1,5$ mm ständerunabhängig auf der ersten Lage befestigt werden. Die Klammerlänge ist entsprechend der Beplankungsdicke zu wählen. Der Versatz der Plattenstöße der 2. Lage zur 1. Lage muss mind. 250 mm betragen. Die erste Lage kann dabei stumpf gestoßen werden, d. h. eine Verklebung oder Verspachtelung ist aus Sicht des Brandschutzes nicht erforderlich.

Verbindungsmittel-Eindringtiefen

Höhenlage des Klammerrückens in Bezug auf die Oberfläche

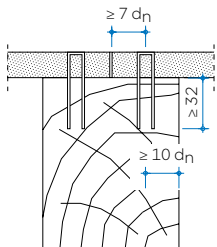
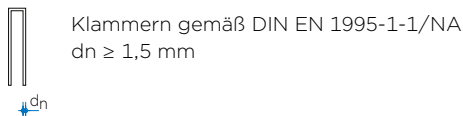


Angaben gelten sinngemäß auch für andere Verbindungsmittel.

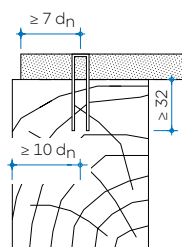
Erforderliche Randabstände und Eindringtiefen der Befestigungsmittel

Randabstände nach DIN EN 1995-1-1 für Befestigungsmittel in Bauholz

Variante 1

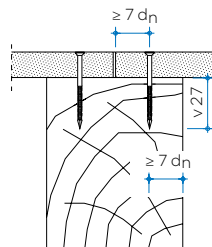


Klammerbefestigung
Beplankung

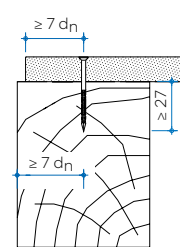


Klammerbefestigung
Tafelränder

Variante 2

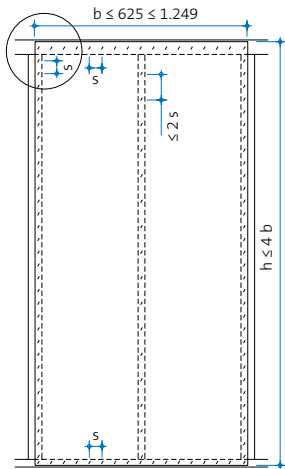


Sondernagelbefestigung
Beplankung

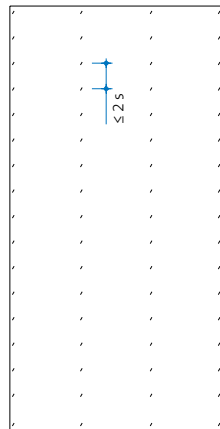


Sondernagelbefestigung
Tafelränder

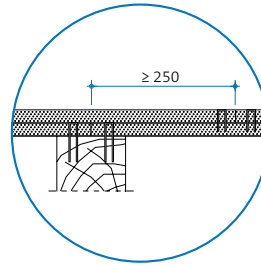
Erforderliche Abstände der Befestigungsmittel bei Befestigung der 2. Lage



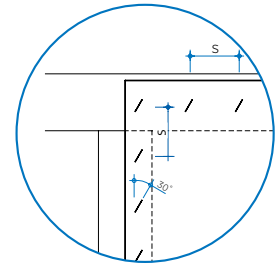
Einraster-Tafel, Befestigung der 1. Lage mit Stahldrahtklammern



Einraster-Tafel, Befestigung der 2. Lage mit Stahldrahtklammern



Detail: Schnitt (Plattenversatz)



Detail: Verklammerung

Verarbeitungstipp

Der Klammerabstand s bei allen Varianten sollte 75 mm nicht überschreiten.

Direktbeplankung von Gipsplatten auf Holzwerkstoffplatten

Gipsplatten weisen ein deutlich geringeres Quell- und Schwindverhalten als Holzwerkstoffplatten auf. Aus diesem Grund müssen für eine schadensfreie Ausführung von Direktbeplankungen einige wesentliche Grundregeln beachtet werden:

- Wand, Decken- und Dachelemente für Holzhäuser in Tafelbauart müssen unter kontrollierten Bedingungen hergestellt, transportiert und montiert werden. Bei der Herstellung beträgt die Feuchte der Holzwerkstoffe zwischen 6% und 11%. Diese Feuchte entspricht in etwa der über das Jahr zu erwartenden Feuchte im eingebauten Zustand, so dass nach dem Einbau mit keinen schädlichen Veränderungen infolge des Quellens und Schwindens zu rechnen ist.
- Bei Transport und Montage ist auf einen entsprechenden Witterungsschutz zu achten.
- Spachtelarbeiten dürfen erst erfolgen, wenn keine größeren Längenänderungen infolge von Feuchte- und/oder Temperaturänderungen mehr zu erwarten sind.
- Um eine Verklebung der Holzwerkstoffplatte mit der Gipsplatte zu vermeiden, sollte im Bereich der Spachtelfugen bei Schnittkanten eine Trennschicht in z. B. Form eines Trennstreifens angeordnet werden.

Hinweise






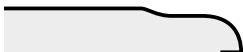






Das unterschiedliche Ausdehnungsverhalten von Gipsplatten und Holzwerkstoffplatten bei lang andauernder Feuchteeinwirkung kann zu Fugenrissen in der Decklage und damit zu Beanstandungen führen.

Weitere Informationen zur Direktbeplankung von Gipsplatten auf Holzwerkstoffplatten finden Sie im Merkblatt 02-01, welches der Bundesverband Deutscher Fertigbau e.V. (BDF) in Zusammenarbeit mit der Industriegruppe Gips (IGG) herausgebracht hat.

Fugentechniken

Die Fugenverspachtelung ist ein wichtiges Bewertungskriterium für die Qualität der Trockenbauarbeiten mit Rigips-Systemen. Neben technischen und optischen Anforderungen, die erfüllt werden müssen, steht wirtschaftliches Arbeiten im Vordergrund. Mit dem von Rigips entwickelten VARIO-System können die Fugen mit dem VARIO Fugenspachtel nach Wunsch und Beanspruchung ohne oder mit Bewehrungsstreifen verspachtelt werden.

Es gibt eine Vielzahl an möglichen Fugentechniken, die abhängig von der verwendeten Rigips-Platte und den Anforderungen an die Fugen gewählt werden können:

Plattentyp	Kantenform		Mögliche Fugentechniken
	Längskante	Querkante	
Rigidur H	SK 	SK 	<ul style="list-style-type: none"> • Klebefuge • Spachtelfuge • Stumpfstoß
	AK 		<ul style="list-style-type: none"> • Spachtelfuge mit Gitterbewehrungsstreifen
Rigips Habito	AK 	SKF 	<ul style="list-style-type: none"> • Spachtelfuge mit Glasfaserbewehrungsstreifen
Rigips Bauplatte RB/RBI Rigips Feuerschutzplatten RF/RFI, Rigips Die Dicke RF/RFI	VARIO 	SKF 	<ul style="list-style-type: none"> • Spachtelfuge • Glasfaserbewehrungsstreifen optional
Rigips Glasroc X	AK 	SKF 	<ul style="list-style-type: none"> • Spachtelfuge mit Glasfaserbewehrungsstreifen
		SK 	<ul style="list-style-type: none"> • Stumpfstoß mit Rigips Glasroc X Fugenband
Rigips Climafit	VARIO 	SKF 	<ul style="list-style-type: none"> • Spachtelfuge • Glasfaserbewehrungsstreifen optional

Oberflächengüte

In der Praxis werden häufig unterschiedliche, oft subjektive Maßstäbe angesetzt, die sich neben der Ebenheit vor allem an optischen Merkmalen, z. B. Markierungen der Kartonoberfläche und Fugenabzeichnungen, orientieren. Dementsprechend sind die zur Verwendung kommenden Baustoffe, deren Masstoleranzen und die handwerklichen Ausführungsmöglichkeiten bei der Planung zu berücksichtigen. Hinsichtlich der Verspachtelung von Gipsplatten müssen verschiedene Qualitätsstufen gemäß Merkblatt 2 der IGG „Verspachtelung von Gipsplatten – Oberflächengüten“ unterschieden werden:

- Qualitätsstufe 1 (Q 1)
- Qualitätsstufe 2 (Q 2)
- Qualitätsstufe 3 (Q 3)
- Qualitätsstufe 4 (Q 4)

Werden bei der Beurteilung oder Abnahme der gespachtelten Oberflächen spezielle Lichtverhältnisse z. B. Streiflicht als natürliches Licht oder künstliche Beleuchtung mit herangezogen, ist vom Auftraggeber dafür zu sorgen, dass bereits während der Ausführung der Spachtelarbeiten vergleichbare Lichtverhältnisse vorhanden sind. Da die Lichtverhältnisse in der Regel nicht konstant sind,

kann eine eindeutige Beurteilung der Trockenbauarbeiten nur für eine vor Ausführung der Spachtelarbeiten definierte Lichtsituation vorgenommen werden. Die Lichtsituation ist dementsprechend vertraglich zu vereinbaren.

Rigips-Informationen



Die wichtigsten Grundregeln zu den verschiedenen Fugentechniken können aufgrund der Fülle an Informationen hier nur kurz angesprochen werden. Weitere detaillierte Informationen zur Verarbeitung und Fugentechniken mit unterschiedlichen Rigips-Platten und Spachtelmassen können der Broschüre „Spachtel-Praxis – Für die Gestaltung perfekter Oberflächen“ entnommen werden:

www.rigips.de/spachtelpraxis

Fugentechniken für Gipsplatten

Spachtelfuge im VARIO-System

- Schnittkanten mit dem VARIO Kantenhobel anfasen
- Kanten von Gips- und Baustaub befreien und unmittelbar vor der Verspachtelung mit einem Schwamm bzw. Pinsel befeuchten; nur so kann höchste Fugenfestigkeit erreicht werden
- Vorspachteln: Ausdrücken der Abflachungsbereiche und Querspalten mit Spachtel oder Glättkelle, Fugenspachtel quer zur Fuge einbringen
- Nachspachteln: Erst nach Aushärtung der Vorspachtelung darf weitergearbeitet werden; Nachspachteln mit gleichem Material oder mit Rigips Fertigspachtelmassen
- Schraubenköpfe und Schadstellen nachspachteln
- Oberflächenfinish nach Bedarf

Spachtelfuge mit Glasfaserbewehrungsstreifen

- Schnittkanten mit dem VARIO Kantenhobel anfasen
- Kanten von Gips- und Baustaub befreien und unmittelbar vor der Verspachtelung mit einem Schwamm bzw. Pinsel befeuchten; nur so kann höchste Fugenfestigkeit erreicht werden
- Vorspachteln: Ausdrücken der Abflachungsbereiche und Querspalten mit Spachtel oder Glättkelle, Fugenspachtel quer zur Fuge einbringen
- Bewehrungsstreifen mit Glättkelle oder Spachtel in die ausgefüllte Fugenmulde einbetten; mit angekantetem Spachtel den Rigips-Bewehrungsstreifen halten und abrollen
- weiche Einbettung nicht mit zusätzlichem frischen Fugenspachtel überziehen
- seitliche Kantenoberfläche als Abziehleure benutzen (nicht breit spachteln)
- Nachspachteln: Erst nach Aushärtung der Vorspachtelung darf weitergearbeitet werden; Nachspachteln mit gleichem Material oder mit Rigips Fertigspachtelmassen
- Schraubenköpfe und Schadstellen nachspachteln
- Oberflächenfinish nach Bedarf

Fugentechniken für Gipsfaserplatten Rigidur H

Klebefugentechnik

- anwendbar bei Gipsfaserplatten Rigidur H, mit werkseitig oder mittels Kreissäge und Führungsschiene geschnittener Kante
- Kanten von Gips- und Baustaub befreien
- Rigidur Fugenkleber auf die zuerst montierte Platte auftragen
- nächste Platte mit max. 1 mm Fugenspalt an die erste Platte andrücken
- ausgehärteten Rigidur Fugenkleber abstoßen
- Nachspachteln mit VARIO Fugenspachtel oder mit Rigips Fertigspachtelmassen
- Schraubenköpfe und Schadstellen nachspachteln
- Oberflächenfinish nach Bedarf

Spachtelfuge

- Gipsfaserplatten Rigidur H mit einer Fugenbreite von 5-7 mm verlegen
- Kanten von Gips- und Baustaub befreien
- Vorspachteln: Ausdrücken der Fugen mit Spachtel oder Glättkelle, VARIO-Fugenspachtel quer zur Fuge einbringen
- Nachspachteln: Erst nach Aushärtung der Vorspachtelung darf weitergearbeitet werden; Nachspachteln mit gleichem Material oder mit Rigips Fertigspachtelmassen
- Schraubenköpfe und Schadstellen nachspachteln
- Oberflächenfinish nach Bedarf

Spachtelfuge mit Gitterbewehrungsstreifen

- anwendbar bei Gipsfaserplatten Rigidur H, mit abgeflachter Kante (AK)
- Kanten von Gips- und Baustaub befreien
- selbstklebenden Gitterbewehrungsstreifen auf die abgeflachte Kante aufkleben
- Vorspachteln: VARIO-Fugenspachtel mit Glättkelle einbringen, seitliche Kantenoberfläche als Abziehleure benutzen
- Nachspachteln: Erst nach Aushärtung der Vorspachtelung darf weitergearbeitet werden; Nachspachteln mit gleichem Material oder mit Rigips Fertigspachtelmassen
- Schraubenköpfe und Schadstellen nachspachteln
- Oberflächenfinish nach Bedarf

Stumpfstoß

- anwendbar bei Gipsfaserplatten Rigidur H, mit werkseitig oder mittels Kreissäge und Führungsschiene geschnittener Kante
- keine Verklebung oder Verspachtelung der Fugen
- anwendbar in der ersten Plattenlage, sofern sie durch weitere Beplankungslagen verdeckt wird

Qualitätsstufe 1 (Q 1)

Für Oberflächen, an die keine optischen (dekorativen) Anforderungen gestellt werden, ist eine Grundverspachtelung (Q 1) ausreichend.

Qualitätsstufe 1 eignet sich für:

- Die erste Beplankungslage bei mehrlagiger Beplankung.
- Das Auftragen von Fliesen
- Andere keramische Beläge.

Qualitätsstufe 1 umfasst folgende Arbeitsgänge:

- Das Füllen der Stoßfugen der Gipsplatten.
- Das Überziehen der sichtbaren Teile der Befestigungsmittel.
- Überstehendes Spachtelmaterial ist abzustößen. Werkzeugbedingte Markierungen, Riefen und Grate sind zulässig.
- Die Q 1-Verspachtelung schließt das Einlegen von Fugendeck- (Bewehrungs-)streifen ein, sofern das gewählte Verspachtelungssystem (Spachtelmaterial, Kantenform der Platten) dies vorsieht.
- Bei mehrlagigen Beplankungen ist bei den unteren Plattenlagen ein Füllen der Stoßfugen ausreichend, allerdings auch notwendig. Auf das Überspachteln der Befestigungsmittel mit einer Spachtelmasse gem. DIN EN 13963 kann bei den unteren Plattenlagen verzichtet werden.
- Bei Flächen, die mit Bekleidungen und Belägen aus Fliesen und Platten versehen werden sollen, ist das Füllen der Fugen ausreichend. Glätten ist ebenso zu vermeiden wie das seitliche Verzielen des Spachtelmaterials über den unmittelbaren Fugenbereich hinaus.
- Anstelle der für Gipsplatten üblichen Spachtelmassen können die Fugen unter Beachtung der Verarbeitungshinweise des Kleberherstellers auch mit den für keramische Bekleidungen verwendeten Klebestoffen (Dispersionsklebstoff oder Epoxydharzklebstoff oder geeigneten Mörteln (Gipsverträglichkeit beachten) geschlossen werden.

Qualitätsstufe 2 (Q 2)

Die Verspachtelung nach Qualitätsstufe 2 entspricht der früheren Standardverspachtelung. Nach der Grundverspachtelung (Q 1) müssen die Fugen, Befestigungsmittel, Innen- und Außenecken sowie Anschlüsse zum Erreichen eines stufenlosen Übergangs zur Plattenoberfläche angeglichen werden. Für das Erreichen der Qualitätsstufe (Q 2) ist es notwendig, dass die erforderlichen Trocknungszeiten eingehalten werden.

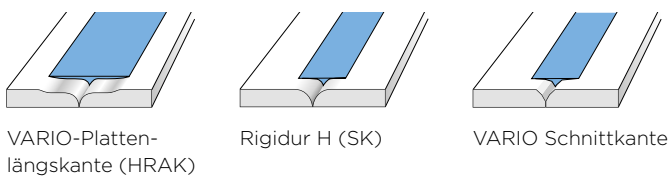
Qualitätsstufe 2 eignet sich für:

- Mittel und grob strukturierte Wandbekleidungen, z. B. Tapeten wie Raufasertapeten (Körnung RM oder RG nach DIN 6742),
- Matte füllende Anstriche/Beschichtungen (z. B. Dispersionsanstriche), die manuell – mit Lammfell- oder Strukturrolle aufgetragen werden,
- Oberputze (Korngröße/Größtkorn über 1 mm) soweit sie vom Putzhersteller für das jeweilige Gipsplattensystem freigegeben sind.

Qualitätsstufe 2 umfasst folgende Arbeitsgänge:

- Grundverspachtelung (Q 1)
- Das Nachspachteln (Feinspachteln, Finish) bis zum Erreichen eines stufenlosen Übergangs zur Plattenoberfläche.
- Im Gegensatz zu Q 1 dürfen keine Bearbeitungsabdrücke oder Spachtelgrate sichtbar bleiben. Falls erforderlich, sind die verspachtelten Bereiche zu schleifen.
- Bei Q 2 als Grundlage für Wandbekleidungen, Anstriche und Beschichtungen sind Abzeichnungen, insbesondere bei Einwirkung von Streiflicht, nicht auszuschließen.
- Eine Verringerung dieser Effekte lässt sich mit Qualitätsstufe 3 erreichen.

Empfohlene Rigips-Fugentechnik und Verspachtelung für Q 1

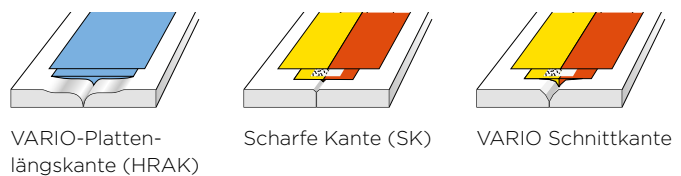


VARIO-Plattenlängskante (HRAK)

Rigidur H (SK)

VARIO Schnittkante

Empfohlene Rigips-Fugentechnik und Verspachtelung für Q 2



VARIO-Plattenlängskante (HRAK)

Scharfe Kante (SK)

VARIO Schnittkante

- VARIO Fugenspachtel (1+2+3)
- SUPER Fugenfüller
- ProMix Plus
- Rigips Papierbewehrungsstreifen
- Rigips Glasfaserbewehrungsstreifen

Qualitätsstufe 3 (Q 3)

Q 3 ist eine Sonderverspachtelung für erhöhte Anforderungen an die gespachtelte Oberfläche. Dementsprechend sind neben der Grund- und Standardverspachtelung noch weitere Arbeitsgänge notwendig. Für das Erreichen der Qualitätsstufe Q 3 ist es notwendig, dass die erforderlichen Trocknungszeiten eingehalten werden.

Qualitätsstufe 3 eignet sich für:

- Fein strukturierte Wandbekleidungen.
- Matte nichtstrukturierte Anstriche/Beschichtungen.
- Oberputze, deren Körnung nicht mehr als 1 mm beträgt.

Qualitätsstufe 3 umfasst folgende Arbeitsgänge:

- Die Standardverspachtelung (Q 2)
- Ein breiteres Ausspachteln der Fugen.
- Ein scharfes Abziehen der restlichen Kartonoberfläche zum Porenverschluss mit Spachtelmaterial.
- Im Bedarfsfall sind die gespachtelten Flächen zu schleifen.
- Auch bei der Sonderverspachtelung (Q 3) sind bei Streiflicht sichtbar werdende Abzeichnungen nicht völlig auszuschließen und nach VOB/C, DIN 18350, Nr. 3.1.2, zulässig. Grad und Umfang solcher Abzeichnungen sind jedoch gegenüber der Standardverspachtelung geringer.

Qualitätsstufe 4 (Q 4)

Q 4 erfüllt die höchsten Anforderungen an die gespachtelte Oberfläche. Dafür muss die gesamte Oberfläche vollflächig verspachtelt oder abgestuckt werden. Für das Erreichen der Qualitätsstufe Q 4 ist es notwendig, dass die erforderlichen Trocknungszeiten eingehalten werden. Eine doppellagige Beplankung wird empfohlen.

Qualitätsstufe 4 eignet sich für:

- Glatte oder strukturierte Wandbekleidungen mit Glanz, z. B. Metall- oder Vinyltapeten.
- Lasuren oder Anstriche/Beschichtungen bis zu mittlerem Glanz.
- Stuccolustro oder andere hochwertige Glätt-Techniken.

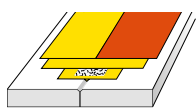
Qualitätsstufe 4 umfasst folgende Arbeitsgänge:

- Die Standardverspachtelung (Q 2).
- Ein breiteres Ausspachteln der Fuge.
- Ein vollflächiges Überziehen und Glätten der gesamten Oberfläche bis etwa 3 mm Schichtdicke (z. B. mit ProMix Plus).
- Eine Oberflächenbehandlung, die nach dieser Klassifizierung die höchsten Anforderungen erfüllt, minimiert die Möglichkeit von Abzeichnungen der Plattenoberfläche und Fugen. Soweit Lichteinwirkungen (z. B. Streiflicht) das Erscheinungsbild der fertigen Oberfläche beeinflussen können, werden unerwünschte Effekte (z. B. wechselnde Schattierungen auf der Oberfläche oder minimale örtliche Markierungen) weitgehend vermieden. Sie lassen sich nicht völlig ausschließen, da Lichteinflüsse in einem weiten Bereich variieren und nicht eindeutig erfasst und bewertet werden können. Darüber hinaus sind die Grenzen der handwerklichen Ausführungsmöglichkeiten zu beachten.
- In Einzelfällen kann es erforderlich sein, dass in Verbindung mit Beschichtungs- und Klebearbeiten weitere Maßnahmen zur Vorbereitung der Oberfläche für die Schlussbeschichtung notwendig sind, z. B. für glänzende Beschichtungen, Lackierungen, Lacktapeten.

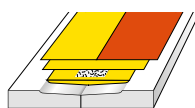
Empfohlene Rigips-Fugentechnik und Verspachtelung für Q 3



VARIO-Plattenlängskante (HRAK)



Scharfe Kante (SK)

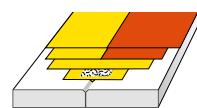


Abgeflachte Plattenlängskante (AK)

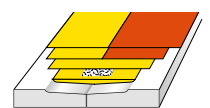
Empfohlene Rigips-Fugentechnik und Verspachtelung für Q 4



VARIO-Plattenlängskante (HRAK)



Scharfe Kante (SK)



Abgeflachte Plattenlängskante (AK)

- VARIO Fugenspachtel (1+2+3)
- SUPER Fugenfüller
- ProMix Plus/ProMix Finish/ProMix Airless F
- Fugenspachtel VARIO 30
- Rigips Glasfaserbewehrungsstreifen

Lastenbefestigung

Alle Rigips-Wandsysteme für den Holzbau eignen sich auch zur Befestigung von Lasten. Leichte Konsollasten nach DIN 4103-1, deren Wert 0,4 kN/m Wandlänge nicht übersteigt und bei denen die vertikale Wirkungslinie (e) nicht weiter als 300 mm von der Wandoberfläche verläuft (z.B. Bilder, Buchregale, kleine Wandschränke), dürfen an jeder Stelle der Wand unmittelbar in geeigneter Befestigungsart angebracht werden.

Für höhere Konsollasten gibt es speziell für den Holzbau keine normativen Angaben, d.h. hier sind gesonderte Nachweise erforderlich. In Anlehnung an die für Metallständerwände geltende DIN 18183-1 können aber auch im Holzbau Konsollasten bis maximal 0,7 kN/m Wandlänge an jeder beliebigen Stelle der Wand eingeleitet werden, sofern die Beplankung mindestens 18,0 mm dick ist.

Für Konsollasten über 0,7 kN/m sind besondere Maßnahmen, z. B. lastabtragende Wechselhölzer zwischen den Rippen erforderlich.

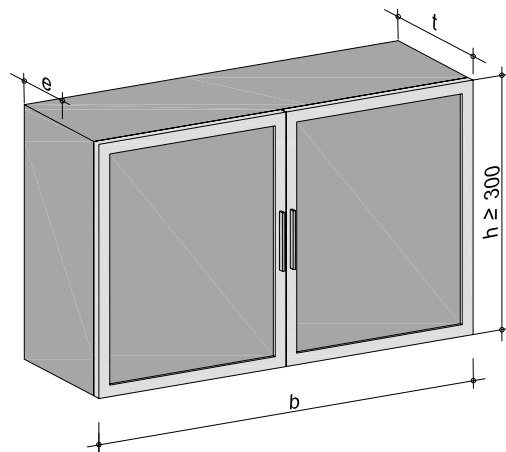
Befestigung eines Hängeschrankes

Die zulässigen Vertikallasten können je nach Plattenart und Dübel variieren. Die Befestigung eines Hängeschrankes ist abhängig von der Schrankgröße, der Wandkonstruktion und den gewählten Befestigungsmittel.

Berechnungsbeispiel:

Hängeschrank, $t = 400$ mm **1**, $b = 1.000$ mm **2**, max. zulässiges Schrankgewicht gemäß Tabelle bzw. Diagramm 85 kg **3**.

85 kg mit zwei Befestigungspunkten = 42,5 kg/Befestigung
 Befestigt an 2 x 12,5 mm RF mit 2 x Kunststoffhohlraumdübel = 2 x 45 kg = 90 kg
 zulässig 90 kg > max. Schrankgewicht 85 kg.



Hängeschrank

Bei der Verwendung von Dübeln sind unbedingt die Verarbeitungshinweise der Dübelhersteller zu beachten!

2 Befestigungspunkte müssen bei einer Beplankungsdicke von 12,5 mm mind. 150 mm Abstand bzw. bei einer Beplankungsdicke von ≥ 20 mm mind. 75 mm Abstand voneinander haben, sonst gilt nur die halbe Traglast pro Dübel.

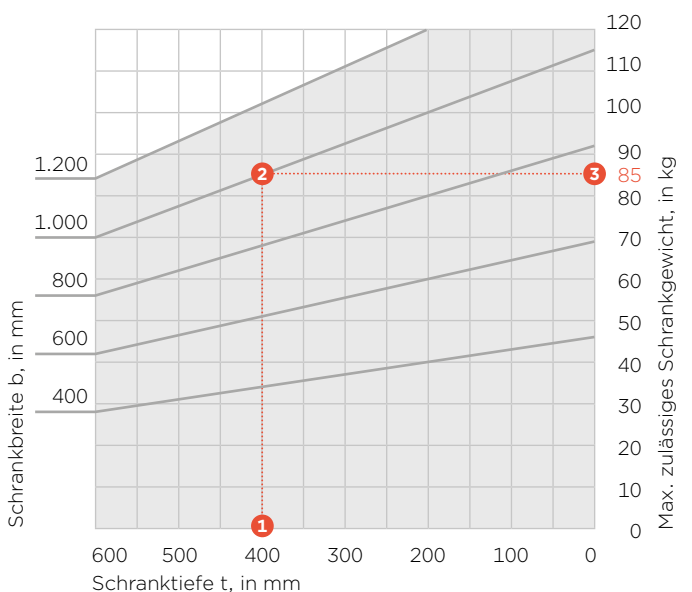
Bei nebeneinander hängende Einzellasten wie z. B. Hängeschränke wird der Einsatz von Zahnleisten empfohlen.

Max. zulässiges Schrankgewicht (kg) an Montagewänden mit einer Beplankungsdicke von ≥ 18 mm je Wandseite

Schrankbreite b mm	Schranktiefe t mm				
	200	300	400 1	500	600
600	60	55,5	51	46,5	42
800	80	74	68	62	56
900	90	83,2	76,5	69,7	63
1.000 2	100	92,5	85 3	77,5	70
1.200	120	111	102	93	84

Hinweis: Bei Zwischenwerten ungünstigeren Wert annehmen oder Diagrammverfahren

Die zulässige Konsollast von 0,7 kN/m bezieht sich auf einen Hebelarm von 300 mm, entsprechend einer Schranktiefe von 600 mm. Bei geringeren Schranktiefen kann das Gewicht proportional vergrößert werden, vgl. DIN 18183-1, Bild 11



Rigips-Platten eignen sich auch zur Aufnahme höherer Lasten. In einer groß angelegten Untersuchungsreihe wurden die Auszugswerte einer Vielzahl handelsüblicher Dübel in nahezu allen Rigips-Platten ermittelt. Dabei konnten viele Dübeltypen in Gruppen zusammengefasst werden. Die ermittelten Ergebnisse sind in der nachfolgenden Tabelle dargestellt:

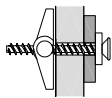
Zulässige Einzellasten an Hohlraumdübeln

Beplankung und Plattendicke	Dübeltragfähigkeit in kg					
	Gipsplattendübel		Kunststoffhohlraumdübel		Metallhohlraumdübel	
	einlagig	zweilagig	einlagig	zweilagig	einlagig	zweilagig
Rigips Bauplatte, 12,5 mm	15	15	30	40	35	50
Rigips Feuerschutzplatte, 12,5 mm	20	20	40	45	45	58
Rigips Die Blaue RB, 12,5 mm	22	22	45	52	50	65
Rigips Die Harte, 12,5 mm	22	22	45	56	52	70
Rigips Habito, 12,5 mm	36	38	60	60	84	105
Rigips Die Dicke, 25 mm	30	-	60	-	100	-
Rigidur H, 12,5 mm	37	37	60	60	87	115

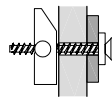
Die Bemessungswerte wurden auf Basis der charakteristischen Werte (Ermittlung gemäß DIN EN 1990 Anhang D7.2) einschließlich des Sicherheitsbeiwertes von 1,3 ermittelt. Werte gelten ausschließlich bei Klimabedingungen von etwa 20 °C und ≤ 65% Luftfeuchtigkeit.

Alternative Metallhohlraumdübel:

Federklappdübel



Kippdübel



Zulässige Vertikallasten an Wandhaken

Beplankung und Plattendicke	Wandhakentragfähigkeit in kg					
	Haken 1		Haken 2		Haken 3	
	einlagig	zweilagig	einlagig	zweilagig	einlagig	zweilagig
Rigips Bauplatte, 12,5 mm	5	5	10	10	15	20
Rigips Habito, 12,5 mm	15	25	-	-	-	-
Rigips Habito, 12,5 mm + Rigips Bauplatte, 12,5 mm	15 ¹⁾	-	-	-	-	-
Rigidur H, 12,5 mm	17	20	27	30	37	40

¹⁾ 15 kg nur, wenn Nagel in Habito sitzt.

Zulässige Vertikallasten an Schrauben

Beplankung und Plattendicke	Schraubentragfähigkeit in kg	
	einlagig	zweilagig
Rigips Habito, 12,5 mm	30	30
Rigips Habito, 12,5 mm + Rigips Bauplatte, 12,5 mm	30	-
Rigidur H, 12,5 mm	30	30

¹⁾ Damit die Schrauben einen sicheren Halt finden, sind übliche Vollgewindeschrauben (ohne Schaft) zu verwenden.

Oberflächenbehandlung

Untergründe

Rigips-Platten eignen sich grundsätzlich für alle üblichen Arten von Oberflächenbeschichtungen wie Anstriche, Tapeten, Fliesen und Putze. Dabei ist zu beachten, dass Gipskartonplatten vor dem Aufbringen der Endbeschichtung grundiert werden müssen. Die Gipsfaserplatte Rigidur H ist werkseitig vorgrundiert, sodass eine zusätzliche Grundierung nur dann erforderlich ist, wenn dies in den Verarbeitungsempfehlungen der jeweiligen Produkte für die Endbeschichtung gefordert wird.

Verarbeitungshinweis

Der Unternehmer, der die Endbeschichtung ausführt, ist verantwortlich für die Prüfung des Untergrundes sowie die Verwendung der geeigneten Materialien.

1 Vorbereitung

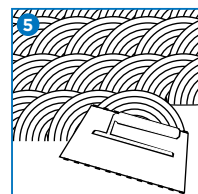
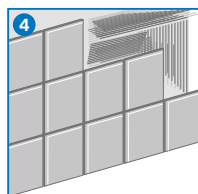
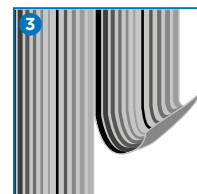
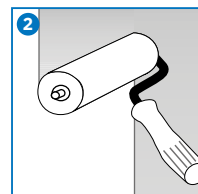
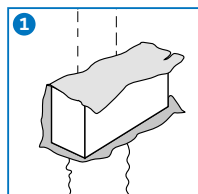
- Die Platten und die Fugen müssen trocken und staubfrei sein.
- Fugen müssen je nach Anforderungen der Nachfolgebeschichtung entsprechend glatt beigearbeitet sein.
- Bei Endbeschichtungen, die eine besondere Anforderung an die Beschaffenheit des Untergrundes stellen, empfiehlt sich eine vollflächige Überspachtelung.
- Für ein gleichmäßiges Saugverhalten der unbehandelten Plattenoberfläche und der Spachtelfläche empfehlen wir RiKombi Grund. Die Grundierung muss vor der Weiterverarbeitung vollständig durchgetrocknet sein.

2 Anstriche

- Für den Anstrich eignen sich alle handelsüblichen Farben, z. B. Leimfarbe, Dispersionsfarbe und -lacke, Ölfarbe, Alkydharzfarbe, Polymerisatharzfarbe, Polyurethanfarbe, Epoxydharzfarbe.
- Silikonfarbe kann nur mit entsprechendem Voranstrich aufgetragen werden.
- Bei Lackierungen ist grundsätzlich eine doppelte Beplankung und eine Fugenverspachtelung mit Bewehrungsstreifen erforderlich.
- Dispersionvergütete Silikatfarben (Organo-Silikatfarben, Dispersionsilikatfarben) dürfen nur dann verwendet werden, wenn der Hersteller die Eignung ausdrücklich zusichert und dazu genaue Verarbeitungshinweise gibt. Sofern bestimmte Gebrauchseigenschaften von diesen Farben erfüllt werden müssen (z. B. Waschbeständigkeit nach DIN EN ISO 11998), sollten diese ausdrücklich zugesichert sein.
- Es ist ein Probeanstrich über mehrere Plattenbreiten einschließlich der Fugenbereiche durchzuführen.
- Grundsätzlich ist eine sperrende Grundierung aufzubringen, damit evtl. auftretende Farbdurchschläge (Vergilbungen) zuverlässig ausgeschlossen werden.
- Nicht geeignet sind Anstriche auf Mineralbasis, wie Kalk, Wasser- und Silikatfarben. Ungeeignet sind auch Nitro-Kombilacke.

Verarbeitungshinweis

Im Einzelnen ist der Verwendbarkeitsnachweis des jeweiligen Farbenherstellers für die Eignung der Farben auf Gipsbaustoffen maßgebend.



3 Tapeten

- Grundsätzlich empfiehlt sich eine vollflächige Grundierung mit RiKombi Grund. Bei Verwendung der Gipsfaserplatte Rigidur H ist eine Grundierung nur im Bereich der Spachtelfugen erforderlich.
- Alle Arten von Tapeten können mit handelsüblichem Tapetenkleister aufgebracht werden. Es sind jeweils die Herstellerangaben zu beachten.
- Nur Kleber auf Basis von Methylcellulose und/oder geeigneten Kunstharzen sind zu verwenden. Es wird empfohlen, Kleber und Oberflächenbeschichtung auf ihre Eignung zu prüfen. Das Merkblatt Nr. 16, techn. Richtlinien für Tapezier- und Klebearbeiten (Stand 11.2013), vom Bundesausschuss Farbe- und Sachwerterschutz ist zu beachten.
- Bei Beschichtungen mit großen Spannungen, wie z. B. Metalltapeten, ist eine Doppelbeplankung vorzusehen.

Verarbeitungshinweis

Durch Auftragen von Tapeten-Wechselgrund kann die Tapete bei Erneuerungsarbeiten ohne Befeuchtung im trockenen Zustand von den Rigips-Platten entfernt werden. Als Tapeten-Wechselgrund eignet sich der RiKombi Grund, der entsprechend der Verarbeitungsvorschriften aufgetragen werden sollte.

4 Fliesen

- Für häusliche Bäder sind imprägnierte Platten (RBI bzw. RFI), die Spezialgipsplatte Rigips Glasroc X oder Gipsfaserplatten Rigidur H zu verwenden.
- Bei zur Verfliesung geeigneten Wänden hat sich ein Fliesengewicht von bis zu 25 kg/m² in der Praxis als unkritisch erwiesen. Sollten keramische Beläge auf freistehenden bzw. angesetzten Vorsatzschalen oder Trockenputz vorgesehen sein, empfiehlt sich, das Gewicht der Fliesen auf 15 kg/m² zu begrenzen.
- Keramische Fliesen (DIN EN 14411), Steinzeugfliesen, Glasmosaik oder Fliesen aus Kunststoff lassen sich problemlos auf Rigips-Platten aufbringen. Wird vom Hersteller eine Grundierung vorgeschrieben, ist sie gemäß Verarbeitungsanleitung durchzuführen. Auf eine ausreichende Trocknungszeit ist zu achten.
- Bei wasserbeaufschlagten Wandflächen wird eine flexible Abdichtung oder eine dünne, ganzflächige Dichtungsschicht mit Fliesenkleber aufgezogen.
- Als Kleber eignen sich flexible Dünnbettkleber, die mittels Zahnpachtel aufgezogen werden. Für die Verfugung sollte hochvergütetes, elastisches Fugenmaterial auf Zementbasis verwendet werden.
- In Bereichen von Duschen und Wannen sind die Flächenabdichtungen ausreichend groß zu dimensionieren. Eckbereiche und Durchdringungen sind in geeigneter Weise mit Dichtbändern, Dichtmanschetten o. Ä. abzudichten.
- Zur Körperschalldämmung ist zwischen Wanne und Beplankung ein Filzstreifen vorzusehen.
- Für die Verklebung und Verfugung müssen Produkte, die für Gipsfaserplatten geeignet sind, verwendet werden. Im Einzelnen sind die Richtlinien der jeweiligen Gewerke und die Herstellerhinweise zu beachten.



Verarbeitungshinweis

Die Fugen der Beplankung dürfen nicht mit Fliesenkleber verfugt werden.

5 Putze

- Für Gipsplatten geeignete Strukturdünnputze auf mineralischer oder kunststoffhaltiger Basis lassen sich nach Aufbringung einer sperrenden Grundierung gemäß Herstellerangaben problemlos auf Rigips-Platten aufziehen.
- Flächenspachtelmassen müssen ohne vorherige Grundierung direkt auf die Plattenoberfläche aufgebracht werden.



Verarbeitungshinweis

Um die Gefahr von Rissbildungen sicher zu vermeiden, werden die Fugenbereiche der Plattenkanten bei Verwendung von Dünnputzen zuvor mit einem aufgeklebten Gewebestreifen armiert.

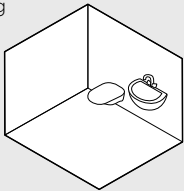
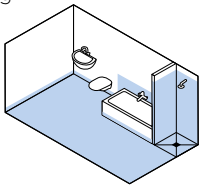
Oberflächen / Feucht- und Nassräume

Bäder und Feuchträume im Holz- und Trockenbau

Bauliche Anlagen sind gegen Durchfeuchtung zu schützen. Die im Holzbau verwendeten Materialien sind in vielen Fällen jedoch feuchteempfindlich – dennoch haben sich Holzkonstruktionen mit

Bepankungen aus Gipswerkstoffen in Kombination mit Abdichtungssystemen in Bädern und Feuchträumen seit Jahrzehnten bewährt und gelten als allgemein anerkannte Regel der Technik.

Bäder und Feuchträume im Holz- und Trockenbau		
Beanspruchungsklasse	Beanspruchung	Anwendung z. B.
W0-I gering	Wand-, Boden- und Deckenflächen, die nur zeitweise und kurzfristig mit Spritzwasser gering beansprucht sind	Gäste-WC (ohne Dusch- und Bademöglichkeit); Hauswirtschaftsräume, Küchen mit hausüblicher Nutzung, Wände im Bereich von Sanitärobjekten, z. B. Handwaschbecken und wandhängenden WC, Decken in Bädern mit hausüblicher Nutzung
W1-I mäßig	Wand-, Boden- und Deckenflächen, die nur zeitweise und kurzfristig mit Spritzwasser mäßig beansprucht sind	Bäder mit hausüblicher Nutzung oder Hotelbäder im unmittelbaren Spritzwasserbereich von Duschen und Bädern mit Duschtrennung, ohne und mit einem planmäßig genutzten Bodenablauf, z. B. barrierefreie Duschen
W2-I hoch	Wand- und Deckenflächen, die häufig mit Spritz- und Brauchwasser hoch beansprucht sind, zeitweise anstauendes Wasser auf Bodenflächen	Häuslich genutzte Bäder mit bodengleichen Duschen ohne wirksamen Spritzwasserschutz und ohne ausreichend dimensionierter Wasserablaufzonen sowie in Innenräumen von Sport- und Gewerbestätten bei hoher Intensität der Wassereinwirkung
W3-I sehr hoch	Wand-, Decken- und Bodenflächen, die sehr häufig oder langanhaltend mit Spritz- und Brauchwasser, zeitweise auch durch anstauendes Wasser sehr hoch beansprucht sind	Flächen im Bereich von Umgängen von Schwimmbecken; Flächen von Duschen und Duschanlagen in Sport- und Gewerbestätten; Flächen in Gewerbestätten (gewerbliche Küchen, Wäschereien, Brauereien etc.)

Für jede Feuchtraumsituation die passende Rigips-Lösung				
Beanspruchungsklassen	Beanspruchung	Rigips Bauplatte imprägniert (RBI)	Rigips Glasroc X	Rigidur H
W0-I gering 	Deckenflächen	empfohlen o Anwendung nach DIN 18181	geeignet o	empfohlen o
	Wandflächen	empfohlen o Anwendung nach DIN 18181	geeignet o	empfohlen o
W1-I mäßig 	Deckenflächen	geeignet o Anwendung nach DIN 18181	empfohlen o	geeignet o
	Wandflächen	geeignet F-B-P Anwendung nach DIN 18181	empfohlen F-B-P	geeignet F-B-P
W2-I und W3-I hoch bis sehr hoch	Deckenflächen	nicht geeignet	empfohlen Z-9.1-889	nicht geeignet
	Wandflächen	nicht geeignet	empfohlen Z-9.1-889	nicht geeignet

o = Keine Abdichtung erforderlich, wasserabweisende Oberflächen empfohlen (abdichten, wenn vom Auftraggeber oder Planer für erforderlich gehalten und beauftragt wird)

F-B-P = Verbundabdichtung (flüssig, bahnen- oder plattenförmig)

Z-9.1-889 = Abdichtung entsprechend allgemeiner Bauartgenehmigung Z-9.1-889, Abschnitt 2.1.2 erforderlich

Abdichtungsflächen am Beispiel eines häuslichen Bads mit einem Duschbereich



1. Nicht spritzwasserbeanspruchter Wandbereich 2. Spritzwasserbeanspruchter Wandbereich 3. Wasserbeanspruchter Bodenbereich
4. Abdichtung im Sockelbereich 150 mm 5. Führung der Abdichtung 300 mm oberhalb der Wasseraustrittsöffnung

Abdichtungssysteme

Für Bäder und Feuchträume in Holzbauweise bieten sich Abdichtungssysteme an, die im Verbund mit Bekleidungen und Belägen aus Fliesen und Platten hergestellt werden, wie z. B. Flüssigfolien, Dichtbänder und Dünnbettmörtel.

! Hinweis

Weitere Informationen, Hinweise und Quellen können dem Merkblatt 5 der IGG entnommen werden: www.gips.de

i Rigips-Informationen



Weitere Informationen finden Sie in der Broschüre Rigips-Lösungen für Feucht- und Nassräume bzw. unter: www.rigips.de/feuchteschutz

Allgemeine Bemessungsgrundsätze

Die Bemessung von Dach-, Decken- und Wandscheiben erfolgt nach DIN EN 1995-1-1 in Kombination mit dem nationalen Anwendungsdokument (NAD). Nach DIN EN 1995-1-1/NA ist für die Bemessung von Wandscheiben das vereinfachte Verfahren A anzuwenden. Derzeit gilt in allen Bundesländern die DIN EN 1995-1-1/NA:2010-12 als technische Baubestimmung, wenngleich sie bereits zurückgezogen und durch den NA:2013-08 ersetzt wurde. Sofern beide Dokumente gleichlautende Bestimmungen aufweisen, erfolgt der Verweis ohne Datumsangabe, bei unterschiedlichen Bestimmungen werden diese näher erläutert.

Um die Anwendbarkeit des beschriebenen vereinfachten Bemessungsverfahrens zu gewährleisten, sind nachfolgend die wichtigsten konstruktiven Maßnahmen aufgeführt:

- Einzelne Öffnungen maximal 200 x 200 mm, Summe der Öffnungen maximal 10% der Tafellänge bzw. -höhe
- maximal ein Horizontalstoß, schubfest hinterlegt
- Der Abstand der Verbindungsmittel entlang des Umfanges jeder Platte ist konstant
- Die Breite einer jeden Platte beträgt mindestens $h/4$

! Hinweis

Wenn kein genauere Nachweis geführt wird, ist bei Scheiben, die horizontal gestoßen sind und Platten deren Breite $< h/2$ ist, die Tragfähigkeit um $1/6$ abzumindern, sodass die Verwendung wandhoher Platten empfohlen wird. Das nachfolgende Bemessungsbeispiel und die Angaben der Tragfähigkeiten auf den Systemseiten beziehen sich daher auch auf wandhohe Platten.

In Kapitel 9.2.3 der DIN EN 1995-1-1 werden Dach- und Deckenscheiben behandelt, die in diesem Bemessungsbeispiel nicht näher betrachtet werden.

In Kapitel 9.2.4 der DIN EN 1995-1-1 werden Wandscheiben behandelt. Die Randbedingungen zur Anwendung des vereinfachten Bemessungsverfahrens sind einzuhalten, die wichtigsten sind bei den jeweiligen Berechnungsschritten angegeben.

Die Gipsfaserplatte Rigidur H ist gemäß ETA 08/0147 für den Einsatz als tragende und aussteifende Beplankung von Holzbauteilen zugelassen. In diesem Dokument sind auch die zur Bemessung erforderlichen Platten-Kennwerte enthalten.

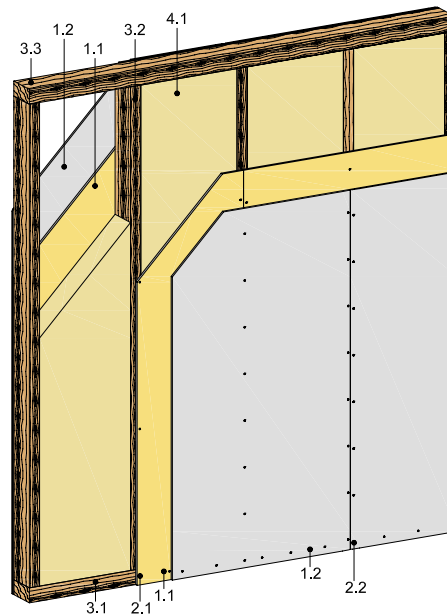
Im NAD zum EC5 sind neben den Kennwerten üblicher Holzwerkstoffplatten in Tabelle NA.10 auch die Rechenwerte der Festigkeits- und Steifigkeitskennwerte für Gipsplatten nach DIN EN 520 angegeben.

Auf den Systemseiten der Holzständerwände (HW) finden sich zu jedem System auch Bemessungswerte der Tragfähigkeiten. In diesem Kapitel wird die Ermittlung der dort angegebenen Horizontallast anhand der Referenzwand mit Hilfe eines Bemessungsbeispiels näher erläutert. Es zeigt exemplarisch die generelle Vorgehensweise der Scheibenbemessung, zur besseren Nachvollziehbarkeit sind zu den Berechnungsformeln die jeweiligen Quellen angegeben.

Randbedingungen

- Abmessungen der Referenzwand: Breite 2.500 mm, Höhe 2.750 mm
- Querschnitte der Rippen gemäß Tabelle, 60/100 mm bzw. 60/160 mm
- Achsabstand der Rippen 625 mm
- Beplankung gemäß System, beidseitig statisch wirksam, hier: Rigidur H 15 mm
- wandhohe Beplankung
- statisch wirksame Beplankungslage durch konstruktive Maßnahmen in NKL 1
- Windlast in KLED kurz ($k_{mod} = 0,80$) eingestuft
- Verbindungsmittel: Klammern, $d = 1,53$ mm, $s = 75$ mm

Beschreibung der Referenzwand



- 1.1 innere Beplankungslage (statisch wirksam)
- 1.2 äußere Beplankungslage (statisch nicht wirksam)
- 2.1 Verbindungsmittel der inneren Beplankungslage (statisch wirksam)
- 2.2 Verbindungsmittel der äußeren Beplankungslage (konstruktiv)
- 3.1 Schwelle
- 3.2 Wandrippe
- 3.3 Kopfriple
- 4.1 Hohlraumdämmung (optional)

Rechenwerte für die charakteristischen Festigkeits-, Steifigkeits- und Rohdichtekennwerte für Rigips Gipsplatten

Plattendicke in mm	parallel zur Herstellrichtung			rechtwinklig zur Herstellrichtung			
	12,5	15	18	12,5	15	18	
Charakteristische Festigkeitswerte [N/mm²]							
Plattenbeanspruchung							
Biegung	$f_{m,k}$	6,5	5,4	4,2	2,0	1,8	1,5
Druck	$f_{c,90,k}$	3,5 (5,5) ¹⁾	3,5 (5,5) ¹⁾	3,5 (5,5) ¹⁾	3,5 (5,5) ¹⁾	3,5 (5,5) ¹⁾	3,5 (5,5) ¹⁾
Scheibenbeanspruchung							
Biegung	$f_{m,k}$	4,0	3,8	3,6	2,0	1,7	1,4
Zug	$f_{t,k}$	1,7	1,4	1,1	0,7	0,7	0,7
Druck	$f_{c,0,k}$	3,5 (5,5) ¹⁾	3,5 (5,5) ¹⁾	3,5 (5,5) ¹⁾	4,2 (4,8) ¹⁾	4,2 (4,8) ¹⁾	4,2 (4,8) ¹⁾
Schub	$f_{v,k}$	1,0	1,0	1,0	1,0	1,0	1,0
Steifigkeitswerte [N/mm²] - Elastizitätsmodul (E)/Schubmodul (G)							
Plattenbeanspruchung							
Biegung	$E_{m,mean}$	2.800	2.800	2.800	2.200	2.200	2.200
Scheibenbeanspruchung							
Biegung	$E_{m,mean}$	1.200	1.200	1.200	1.000	1.000	1.000
Schub	G_{mean}	700	700	700	700	700	700
Rohdichtekennwert [kg/m³]							
Rohdichte	ρ_k	680 (800) ¹⁾					

¹⁾ Werte in Klammern gelten für Rigips Feuerschutzplatten

Rechenwerte für die charakteristischen Festigkeits-, Steifigkeits- und Rohdichtekennwerte für Rigidur H

Plattendicke in mm (Plattenlänge \geq 2.500 mm)	12,5	15	
Charakteristische Festigkeitswerte [N/mm²]			
Plattenbeanspruchung			
Biegung	$f_{m,k}$	5,5	5,0
Schub	$f_{v,k}$	1,2	1,2
Scheibenbeanspruchung			
Biegung	$f_{m,k}$	4,5	4,3
Zug	$f_{t,k}$	2,2	2,0
Druck	$f_{c,0,k}$	9,0	7,2
Schub	$f_{v,k}$	2,3	2,3
Steifigkeitswerte [N/mm²] - Elastizitätsmodul (E)/Schubmodul (G)			
Plattenbeanspruchung			
Biegung	$E_{m,mean}$	4.500	4.500
Schub	G_{mean}	650	650
Scheibenbeanspruchung			
Biegung	$E_{m,mean}$	3.500	3.500
Zug	$E_{t,mean}$	4.500	2.500
Druck	$E_{c,mean}$	4.500	3.000
Schub	G_{mean}	1.300	1.200
Rohdichtekennwert [kg/m³]			
Rohdichte	ρ_k	1.200	1.200

Wandscheibenbemessung nach EC 5 (DIN EN 1995-1-1/NA)

Die Tragfähigkeit einer Wandscheibe darf gemäß DIN EN 1995-1-1, Absatz 9.2.4.2 (4) entsprechend dem vereinfachten Nachweis nach Verfahren A ermittelt werden. Dabei ergibt sich der Bemessungswert der Wandscheibenbrennbarkeit zu:

$$F_{i,v,Rd} = \frac{F_{f,Rd} \cdot b_i \cdot c_i}{s} \quad [\text{N}] \quad (\text{EC 5/9.21})$$

Dabei ist:

- $F_{f,Rd}$ = der Bemessungswert der Beanspruchbarkeit auf Abscheren des Verbindungsmittels, hier: 394,1 N
- b_i = die Wandscheibenbreite, hier: $2 \cdot 2.500 = 5.000$ mm
- s = der Verbindungsmittelabstand, hier: 75 mm
- c_i = Abminderungsfaktor $c_i = 2 \cdot b_i / h$ bei Wandscheiben, die schmaler als die halbe Wandhöhe sind, hier: $c_i = 1$

Somit ergibt sich die Tragfähigkeit einer Wandscheibe zu:

$$F_{i,v,Rd} = \frac{394,1 \cdot 5.000 \cdot 1}{75} = 26.273 \text{ N}$$

Die Tragfähigkeit der verwendeten Klammern auf Abscheren darf für die Gipsfaserplatte Rigidur H gemäß DIN EN 1995-1-1/NA; NCI zu 8.3.1.3 (NA.7) in Verbindung mit den Angaben der ETA-08/0147 wie folgt ermittelt werden:

$$R_k = 0,7 \cdot \sqrt{2 \cdot M_{y,k} \cdot f_{h,1,k} \cdot d}$$

Je Klammer können 2 Scherfugen angesetzt werden, sodass die Tragfähigkeit einer Klammer wie folgt angesetzt werden darf:

$$R_k = 2 \cdot 0,7 \cdot \sqrt{2 \cdot 725,1 \cdot 94,3 \cdot 1,53} = 640,4 \text{ N}$$

Dabei ist:

- $M_{y,k}$ = Der charakteristische Wert des Fließmoments darf für Klammern aus Draht mit einer Mindestzugfestigkeit von 800 N/mm^2 nach DIN EN 1995-1-1, Absatz 8.4 (6) wie folgt ermittelt werden:
 $M_{y,k} = 240 \cdot d^{2,6}$
 $M_{y,k} = 240 \cdot 1,53^{2,6} = 725,1 \text{ Nmm}$
- $f_{h,1,k}$ = Der charakteristische Wert der Lochleibungsfestigkeit darf für die Gipsfaserplatte Rigidur H gemäß der ETA-08/0147, Anhang 3 wie folgt ermittelt werden:
 $f_{h,1,k} = 127 \cdot d^{-0,7}$
 $f_{h,1,k} = 127 \cdot 1,53^{-0,7} = 94,3 \text{ N}$
- d = der Verbindungsmitteldurchmesser: 1,53 mm

Da die Plattendicke mit 15 mm nicht kleiner als $7 \cdot d = 7 \cdot 1,53 = 10,7$ mm ist, ist muss R_k nicht um den Faktor $t/(7 \cdot d)$ abgemindert werden.

Mit $k_{mod} = 0,8$ und $\gamma_m = 1,3$ ermittelt sich der Bemessungswert der Beanspruchbarkeit einer Klammer auf Abscheren zu:

$$F_{f,Rd} = \frac{0,80}{1,3} \cdot 640,4 = 394,1 \text{ N}$$

Neben dem Nachweis der Verbindungsmittel ist der Schubspannungsnachweis in der Beplankung zu führen:

$$\frac{\tau_d}{f_{v,d}} = \frac{F_{f,Rd}/(t \cdot s)}{f_{v,d}} \leq 1 \quad (\text{NAD2013/NA.138})$$

Dabei ist:

- τ_d = der Bemessungswert der Schubspannung in der Beplankung 1,53 mm
- $f_{v,d}$ = der Bemessungswert der Schubfestigkeit der Beplankung
- $F_{f,Rd}$ = der Bemessungswert der Beanspruchbarkeit auf Abscheren des Verbindungsmittels
- s = der Verbindungsmittelabstand
- t = die Beplankungsdicke

! Hinweise

Das Beulen der Beplankung ist bei Plattendicken kleiner $1/35$ des Rippenabstands durch eine Verminderung der Schubtragfähigkeit zu berücksichtigen.

Nach NAD2010 ist dabei der Faktor mit $35 \cdot t/b_r$ zu berechnen, nach NAD2013 ist der Faktor mit $35 \cdot t/b_{\text{net}}$ zu berechnen.

Nach NAD2013 darf bei diesem Nachweis der Rechenwert der Schubfestigkeit des Plattenwerkstoffs nicht höher als die niedrigste Zugfestigkeit des Plattenmaterials für Scheibenbeanspruchung angesetzt werden. Nach NAD2010 darf der Rechenwert der Schubfestigkeit angesetzt werden.

Schubfestigkeit nach NAD 2010 bzw. NAD 2013

$$f_{v,k} = 2,3 \text{ N/mm}^2; f_{t,k} = 2,0 \text{ N/mm}^2; k_{\text{mod}} = 0,80; \gamma_m = 1,3$$

Die Bemessungswerte der Schubfestigkeit der Beplankung sind mit dem Faktor 0,5 bei beidseitiger und 0,33 bei einseitiger Beplankung abzumindern, hier: 394,1 N.

Schubfestigkeit nach NAD 2010

$$b_r = 625 \text{ mm}$$

$$\text{Abminderung um } 35 \cdot 15 / 625 = 0,84$$

Plattenbeulen (hier maßgebend):

$$f_{v,d} = 0,5 \cdot 0,84 \cdot \frac{0,80}{1,3} \cdot 2,3 = 0,59 \text{ N/mm}^2$$

Schubtragfähigkeit

$$f_{v,d} = 0,5 \cdot \frac{0,80}{1,3} \cdot 2,3 = 0,71 \text{ N/mm}^2$$

Schubfestigkeit nach NAD 2013

$$b_{\text{net}} = 565 \text{ mm}$$

$$\text{Abminderung um } 35 \cdot 15 / 565 = 0,93$$

Plattenbeulen (hier maßgebend):

$$f_{v,d} = 0,5 \cdot 0,93 \cdot \frac{0,80}{1,3} \cdot 2,0 = 0,57 \text{ N/mm}^2$$

Schubtragfähigkeit

$$f_{v,d} = 0,5 \cdot \frac{0,80}{1,3} \cdot 2,0 = 0,62 \text{ N/mm}^2$$

In diesem Beispiel ergibt sich der Nachweis (mit den Werten aus NAD 2010):

$$\frac{\tau_d}{f_{v,d}} = \frac{468 / (15 \cdot 75)}{0,59} = \frac{0,35}{0,59} = 0,59 < 1$$

Somit ist die Tragfähigkeit der Wandscheibe für eine Belastung von 26,3 kN nachgewiesen.

Erdbebengebiete in Deutschland

Bilder von durch Erdbeben zerstörte Gebäude oder sogar ganze Städte kennen die meisten Menschen in Deutschland glücklicherweise nur aus dem Fernsehen. Die nebenstehende Karte der Erdbebenzonen in Deutschland verdeutlicht aber, dass auch in Deutschland durchaus größere Erdbeben möglich sind. Nordrhein-Westfalen, Baden-Württemberg und Teile Bayerns sind hier am stärksten betroffen, weshalb der Holzbau in diesen Bundesländern seine Stärken besonders ausspielen kann.

Derzeit gilt in Deutschland noch die DIN 4149:2005-04, die sich mit Bauten in deutschen Erdbebengebieten, den Lastannahmen sowie der Bemessung und Ausführung üblicher Hochbauten befasst. Im Zuge der Harmonisierung europäischer Normen wird auf absehbare Zeit der Eurocode 8 (DIN EN 1998-1) diese nationale Norm ablösen. Die Inhalte beider Normenwerke sind jedoch weitgehend identisch und besagen, dass bauliche Anlagen so zu bemessen und auszubilden sind, dass sie einem definierten Bemessungserdbeben widerstehen können und auch nach dem Beben über eine ausreichende Resttragfähigkeit verfügen. Nicht tragende Bauteile sind so auszubilden, dass sie im Falle eines Erdbebens keine Personen gefährden. Auf den Kern reduziert heißt das:

- menschliches Leben ist zu schützen
- Schäden müssen begrenzt bleiben und
- wichtige Bauwerke zum Schutz der Bevölkerung müssen funktionstüchtig bleiben

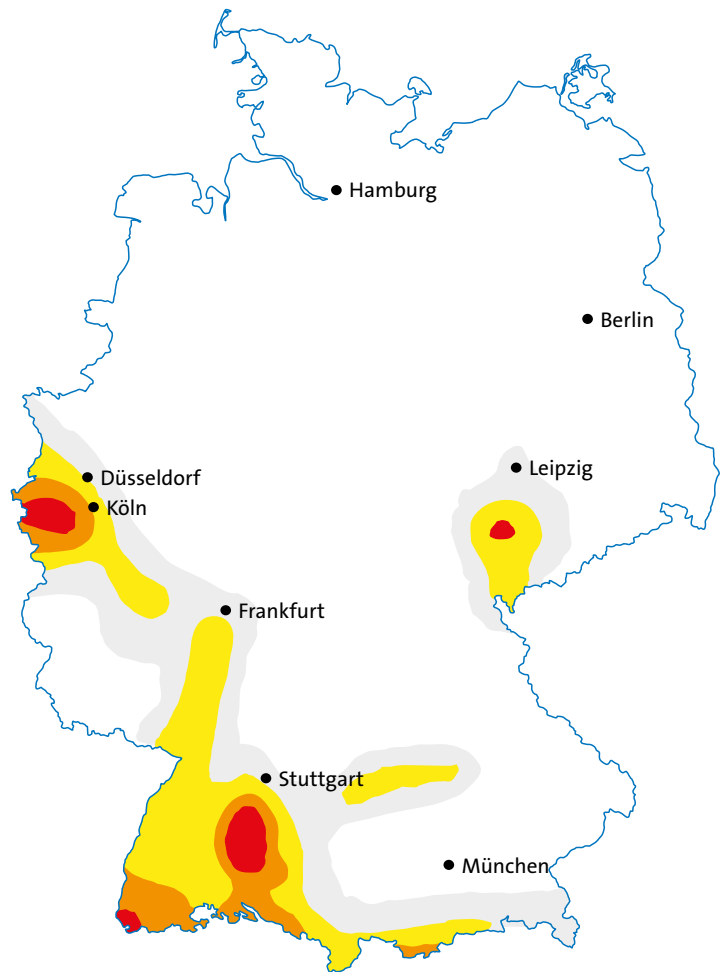
Um ein erdbebensicheres Gebäude zu planen, gilt es das Verhalten von Holzbauten bei Erdbeben zu verstehen. Wenn die nachfolgend aufgeführten Grundprinzipien bei der Planung berücksichtigt werden, bieten die Bemessungsregeln im wörtlichen Sinn eine solide Basis:

- vorwiegend horizontale Beschleunigungen aus dem Boden aktivieren die gesamte Tragstruktur des Gebäudes
- entgegen den quasi-statischen Lastannahmen von Eigen- und Nutzlasten weisen die tatsächlichen dynamischen Kräfte eines Erdbebens deutlich größere Streuungen im Vergleich zu den anzusetzenden Ersatzlasten auf
- die quasi-statische Bemessung eines Tragwerks ist durch eine auf der sicheren Seite liegenden „Unterschätzung“ der Steifigkeit gekennzeichnet, im Lastfall Erdbeben müssen die Steifigkeiten möglichst genau abgeschätzt werden, um realistische Ersatzlasten ermitteln zu können.

Beschreibung der Erdbebenzonen

Den Erdbebenzonen in Deutschland wurden Intensitätsintervalle auf Basis der Europäischen Makroseismischen Skala (EMS¹³) zugeordnet. Die nebenstehend aufgeführten Beschreibungen stellen einen stark reduzierten Auszug aus dem englischen Originaltext dar und sollen lediglich der Veranschaulichung dienen.

¹³ Grünthal G. et al. „European Macroseismic Scale 1998“ veröffentlicht vom Conseil de l'Europe Cahiers du Centre Européen de Géodynamique et de Séismologie, Volume 15, Luxemburg 1998



- Zone 0 = Intensität 6,0-6,5**
 - vornehmlich innerhalb von Gebäuden spürbar, außerhalb teilweise
 - spürbare Erschütterung des gesamten Gebäudes, hängende Objekte schwingen deutlich, einige Gegenstände fallen um
 - Haarrisse in einigen Wänden, vereinzelt brechen Glasscheiben, Putz kann herabfallen
- Zone 1 = Intensität 6,5-7,0**
 - innerhalb und außerhalb von Gebäuden deutlich spürbar, einige Personen erschrecken und flüchten nach draußen
 - Herunterfallen von Gegenständen, Möbel verschieben sich
 - Risse und Ausbrüche in Wänden und Putz, Kamine können einstürzen
- Zone 2 = Intensität 7,0-7,5**
 - innerhalb von Gebäuden können Personen das Gleichgewicht verlieren, viele erschrecken und flüchten nach draußen
 - Möbel können umfallen, Wasser schwappt aus Pools
 - Mauerrisse, einstürzende Kamine
- Zone 3 = Intensität $\geq 7,5$**
 - innerhalb und außerhalb von Gebäuden verlieren Personen das Gleichgewicht
 - Möbel fallen um, Bodenerschütterungen können sichtbar sein, Grabsteine fallen um
 - einige Gebäude können teilweise einstürzen

Erdbebensicher Bauen mit Rigips

Aufgrund seiner Konstruktionsweise eignet sich die Holzbauweise besonders gut für erdbebensicheres Bauen, denn der Stellenwert robuster Konstruktionen wird weiter zunehmen. An Gebäude, die dem Schutz der Bevölkerung dienen (z. B. Krankenhäuser, Feuerwehr), werden zu Recht höhere Anforderungen gestellt, als an Wohnhäuser. Öffentliche Gebäude, wie Schulen oder Kindergärten (Bedeutungskategorie III) werden aus gutem Grund in Holzbauweise erstellt: Sie sind robust genug, um auch Erdbeben stand zu halten.

Die DIN 4149 beschreibt im Kapitel 10 die Bemessungsregeln für Holzbauten im Erdbebenfall. Holztafelbauten können abhängig von der Konstruktion in die Duktilitätsklasse 2 oder 3 eingeordnet werden. Je höher die Duktilitätsklasse, desto mehr Energie kann durch Dissipation abgebaut werden, sprich: desto höher die Erdbebensicherheit.

Die Robustheit einer Gebäudestruktur in Holzbauweise wird im Wesentlichen durch die Fähigkeit beeinflusst, äußere Lastenwirkungen in Form von elastisch-plastischer Verformung der mechanischen Verbindungsmittel aufzunehmen, was gemeinhin als Energiedissipation bezeichnet wird.

Ein weiterer Aspekt der Robustheit liegt in der Geometrie der Gebäudestruktur. In der DIN 4149-1 wird dies als „Regelmäßigkeit im Grund- und Aufriss“ beschrieben. Dabei verhalten sich regelmäßige Strukturen erdbebentechnisch günstiger als unregelmäßige Strukturen.

Auch die statisch nicht tragenden Bauteile leisten einen Beitrag zum Verhalten eines Gebäudes gegenüber Erdbeben. Je höher die Gesamtmasse des Gebäudes ist, desto höher ist auch die mitschwingende Masse, also auch die im Erdbebenfall anzusetzenden Ersatzlasten. Der leichte Innenausbau bietet hier demnach gleich zwei wichtige Vorteile:

- die Reduktion der mitschwingenden Masse, und
- die Dämpfung der dynamischen Reaktion.



! Hinweise

Die gutachterliche Stellungnahme der Forschungs-, Entwicklungs- und Materialprüfanstalt VHT Darmstadt G-650-07-II bescheinigt der Gipsfaserplatte Rigidur H die Duktilitätsklasse 2 und die uneingeschränkte Anwendbarkeit für die Abtragung der Erdbebenlasten in den Erdbebenzonen 2 und 3.

Die allgemeine bauaufsichtliche Zulassung Z-9.1-830 bescheinigt der Rigips Feuerschutzplatte RF die Duktilitätsklasse 2 und die Anwendbarkeit für die Abtragung der Erdbebenlasten in den Erdbebenzonen 2 und 3, sofern der Verhaltensbeiwert mit maximal 2,0 angesetzt wird.

Beide Dokumente können unter www.rigips.de/erdbeben abgerufen werden.

Brandschutz im Holzbau

Holz brennt. Aber kann nur aufgrund der Verwendung brennbarer Baustoffe auch auf ein geringes Brandschutzvermögen von Bauteilen geschlossen werden? Rigips verfügt über mehr als 60 Jahre Erfahrung in Sachen baulicher Brandschutz und sicherer Brandschutz kann mit Rigips auch im Holzbau realisiert werden.

Dennoch hat der bauliche Brandschutz für den Holzbau eine ganz besondere Bedeutung. Mit Rigips können Wand-, Decken- und Dachkonstruktionen in Holzbauweise realisiert werden, mit geprüfter Sicherheit und bauaufsichtlichen Verwendbarkeitsnachweisen.

Baurechtliche Grundlagen

Baurecht in Deutschland ist Länderrecht. Dies bedeutet, dass in Deutschland alle Bundesländer ihre eigenen Landesbauordnungen (LBO) haben, die jedoch im Wesentlichen auf der Musterbauordnung (MBO) basieren.

Im Sinne einer Allgemeingültigkeit werden in diesem Kapitel ausschließlich Bezüge zur novellierten Musterbauordnung vom 22.02.2019 hergestellt.

Gemäß §14 dieser MBO müssen bauliche Anlagen so beschaffen sein, dass

- der Entstehung eines Brandes und der Ausbreitung von Feuer und Rauch vorgebeugt wird,
- die Rettung von Menschen und Tieren möglich ist, und
- bei einem Brand wirksame Löscharbeiten gewährleistet sind.

Um diesen allgemeinen Schutzziele gerecht zu werden, müssen die eingesetzten Baustoffe und Bauteile Anforderungen an das Brandverhalten und den Feuerwiderstand erfüllen.

Anforderungen an das Brandverhalten von Teilen baulicher Anlagen

Die allgemeinen Anforderungen an das Brandverhalten von Baustoffen und Bauteilen werden im §26 MBO definiert:

Baustoffe werden unterschieden nach den Anforderungen an ihr Brandverhalten, in

- nicht brennbar
- schwer entflammbar
- normal entflammbar

Bauteile werden nach den Anforderungen an ihre Feuerwiderstandsfähigkeit in

- feuerbeständig
- hochfeuerhemmend
- feuerhemmend






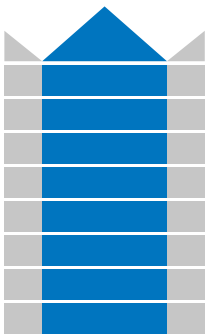
und darüber hinaus nach dem Brandverhalten der verwendeten Baustoffe unterschieden.

Die speziellen Anforderungen an Teile baulicher Anlagen, sowohl an die Feuerwiderstandsdauer der einzelnen Bauteile als auch an das Brandverhalten der eingesetzten Baustoffe, werden in den §§27 ff. definiert und in der Tabelle „Anforderungen an den Feuerwiderstand ausgewählter Bauteile“ einander zugeordnet.

Technische Baubestimmungen

Die Bauordnung definiert im Wesentlichen die Anforderungen an Gebäude bzw. deren Bauteile. Damit diese Anforderungen umgesetzt werden können, muss die Bauausführung weiteren Technischen Baubestimmungen genügen (§85a, MBO). Derzeit sind diese in der Muster-Verwaltungsvorschrift Technische Baubestimmungen (MVV TB) aufgeführt. Da sowohl die Umsetzung der MBO innerhalb der Länder als auch die Einführung neuer Normen und Richtlinien nicht zeitgleich erfolgt, bringt dies besondere Herausforderungen bei überregionalem Planen und Bauen mit sich.

Gebäudeklassen nach Musterbauordnung (MBO 2016)

GK 1a	GK 1b	GK 2	GK 3	GK 4	GK 5
Freistehende Gebäude	Freistehende Gebäude	Nicht freistehende Gebäude	Sonstige Gebäude		Sonstige Gebäude mit Ausnahme von Sonderbauten
≤ 2 Nutzungseinheiten Σ NE ≤ 400 m ²	Land- und forstwirtschaftlich genutzt	≤ 2 Nutzungseinheiten Σ NE ≤ 400 m ²		Nutzungseinheiten mit jeweils ≤ 400 m ²	
OKF ≤ 7 m		OKF ≤ 7 m	OKF ≤ 7 m	OKF ≤ 13 m	OKF ≤ 22 m
					
Feuerwehreinsatz mit Steckleiter möglich				Feuerwehreinsatz mit Drehleiter möglich	

Anforderungen an den Feuerwiderstand ausgewählter Bauteile

Die Musterbauordnung stellt in den §§27ff. lediglich Anforderungen an die Feuerwiderstandsfähigkeit von Bauteilen. In der nachfolgenden Tabelle werden die Brandschutzklassen nach DIN 4102-2 (Feuerwiderstandsdauer) den Bauteilanforderungen nach MBO zugeordnet.

Anforderungen an den Feuerwiderstand von Bauteilen gemäß MBO 2019					
Bauteile	Anforderungen in Abhängigkeit von der Gebäudeklasse				
	GK 1	GK 2	GK 3	GK 4	GK 5
Tragende Wände, Stützen (§ 27)					
im Untergeschoss	F 30-B	F 30-B	F 90-AB	F 90-AB	F 90-AB
in den Normalgeschossen	-	F 30-B	F 30-B	F 60-B + K ₂ 60	F 90-AB
im Dachgeschoss (darüber Aufenthaltsräume möglich)	-	F 30-B	F 30-B	F 60-B + K ₂ 60	F 90-AB
im obersten Dachgeschoss (darüber keine Aufenthaltsmöglichkeiten)	-	-	-	-	-
Außenwände (§ 28)					
nichttragende Außenwände	-	-	-	W 30	W 30
Trennwände (§ 29)					
im Untergeschoss	F 30-B ¹⁾	F 30-B ¹⁾	F 90-AB	F 90-AB	F 90-AB
in den Normalgeschossen	F 30-B ¹⁾	F 30-B ¹⁾	F 30-B	F 60-B + K ₂ 60	F 90-AB
im Dachgeschoss (darüber Aufenthaltsräume möglich)	F 30-B ¹⁾	F 30-B ¹⁾	F 30-B	F 60-B + K ₂ 60	F 90-AB
im obersten Dachgeschoss (darüber keine Aufenthaltsmöglichkeiten)	F 30-B ¹⁾	F 30-B ¹⁾	F 30-B	F 30-B	F 30-B
von Räumen mit erhöhter Brand- oder Explosionsgefahr	F 90-AB ¹⁾	F 90-AB ¹⁾	F 90-AB	F 90-AB	F 90-AB
Brandwände / Gebäudeabschlusswände (§ 30)					
äußere Brandwand / Gebäudeabschlusswand	F 60-B ²⁾	F 60-B ²⁾	F 60-B ²⁾	F 60-B + M + K ₂ 60	F 90-A + M
innere Brandwand / Brandabschnittswand	F 60-B	F 60-B	F 60-B + K ₂ 60	F 60-B + M + K ₂ 60	F 90-A + M
Wände notwendiger Treppenträume (§ 35)					
in allen Geschossen	-	-	F 30-B	F 60-B + M	F 90-A + M
Wände notwendiger Flure (§ 36)					
im Untergeschoss	F 30-B ¹⁾	F 30-B ¹⁾	F 90-AB	F 90-AB	F 90-AB
im Normal- und Dachgeschoss	-	-	F 30-B	F 30-B	F 30-B
Fahrschachtwände (§ 39)					
in allen Geschossen	-	-	F 30-B	F 60-B + K ₂ 60	F 90-A
Decken (§ 31)					
im Untergeschoss	F 30-B	F 30-B	F 90-AB	F 90-AB	F 90-AB
im Normalgeschoss	-	F 30-B	F 30-B	F 60-B + K ₂ 60	F 90-AB
im Dachgeschoss (darüber Aufenthaltsräume möglich)	-	F 30-B	F 30-B	F 60-B + K ₂ 60	F 90-AB
im obersten Dachgeschoss (darüber keine Aufenthaltsmöglichkeiten)	-	-	-	-	-
von Räumen mit erhöhter Brand- oder Explosionsgefahr	F 90-AB	F 90-AB	F 90-AB	F 90-AB	F 90-AB
Dächer (§ 32)					
von freistehenden Gebäuden	- ³⁾	- ³⁾	- ³⁾	- ³⁾	- ³⁾
von traufseitig aneinander gebauten Gebäuden	F 30-B	F 30-B	F 30-B	F 30-B	F 30-B

¹⁾ Anforderung gilt nicht für Wohnnutzung

²⁾ Alternativ: F 90-B von außen und F 30-B von innen

³⁾ Dächer müssen nach §32 gegen eine Brandbeanspruchung von außen durch Flugfeuer und strahlende Wärme ausreichend lang widerstandsfähig sein (harte Bedachung). Beispiele für die Ausbildung von harten Bedachungen finden sich in DIN 4102-4:2016-05, Kapitel 11.4.

Um brandschutztechnisch sichere Lösungen im Holzbau zu realisieren, bedarf es neben dem Erfüllen baurechtlicher Vorgaben auch der Kenntnis der Bauteileigenschaften und des Brandverhaltens der eingesetzten Baustoffe.

Wie eingangs schon erwähnt wurde, ist Holz ein brennbarer Baustoff. Doch die Wahl eines Baustoffes hat entgegen der landläufigen Meinung keinen Einfluss auf das Risiko bzw. die Wahrscheinlichkeit einer Brandentstehung! Ursächlich für die Entstehung eines Brandes ist fast immer menschliches Versagen, wie z. B. die vergessene Kerze oder dergleichen, denn zumeist ist auch technisches Versagen von Geräten oder Anlagen auf einen zurückliegenden menschlichen Fehler zurückzuführen, in den seltensten Fällen ist es die akzeptierte Versagenswahrscheinlichkeit. Hinzu kommen Brände, die unmittelbar durch menschliches Handeln (Brandstiftung) hervorgerufen werden. Statistisch entspricht auch die Wahrscheinlichkeit eines Brandes in einem Holzbau genau dem allgemeinen Brandentstehungsrisiko.

Aber gerade weil Holz ein brennbarer Baustoff ist, bedeutet das, dass er sich – wenn es zum Brand kommt – am Brandgeschehen beteiligen kann. Der Entwurf ausreichend brandsicherer Gebäude bedarf daher einer adäquaten Berücksichtigung dieser ständig vorhandenen Brandlast. Ein wesentlicher Punkt ist die Unterscheidung der Brennbarkeit der verwendeten Baustoffe und dem Feuerwiderstand der Konstruktion. Die Brennbarkeit insbesondere von Bauteiloberflächen spielt deshalb eine besondere Rolle, weil sie zur Ausbreitung eines Brandes beitragen können, weshalb z. B. in Fluchtwegen keine brennbaren Oberflächen zulässig sind. Im mehrgeschossigen Holzbau sollten sichtbare Holzoberflächen begrenzt werden, um deren Mitbrennen nach Ausbruch eines Vollbrandes zu verhindern. Eine Faustregel besagt: Sind Fußboden und Decke brennbar, dann müssen Wände nicht brennbar bekleidet werden – und umgekehrt.

Brandverhalten von Holzbaukonstruktionen

Trotz der Brennbarkeit des Baustoffes Holz, kann das Brandverhalten von Holzbaukonstruktionen als sehr gut kalkulierbar bezeichnet werden. Durch die Beflammung der Holzbauteile entsteht eine Holzkohleschicht, die besonders wärmedämmende Eigenschaften hat. Auch die geringe Wärmeleitfähigkeit des Holzes an sich hat einen positiven Effekt: die Bauteile erwärmen sich nur sehr langsam und zudem bleiben sie aufgrund der geringen Temperaturerhöhung und des geringen Temperatursausdehnungskoeffizienten formstabil.

Der Eurocode 5 gibt dem Planer mit der DIN EN 1995-1-2 die notwendigen Bemessungsregeln an, um auch im Brandfall sichere Konstruktionen in Holzbauweise realisieren zu können. Holz und Holzwerkstoffe weisen definierte Abbrandraten auf und auch die reduzierten Materialeigenschaften bei hohen Temperaturen sind bekannt. So kann die Bemessung im Brandfall nach ähnlichen Regeln erfolgen, wie dies unter normalen Randbedingungen der Fall ist.

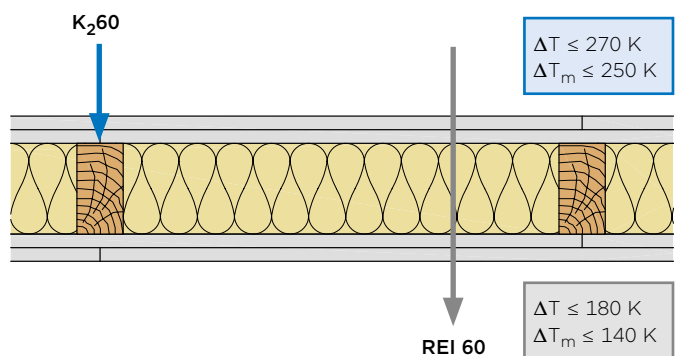
Eine Besonderheit stellt jedoch die Holztafelwand dar. Sie ist grundsätzlich eine Hohlraumkonstruktion und aufgrund der schweren bis unmöglichen Bekämpfbarkeit von Bränden innerhalb der Konstruktion können diese zu überproportionalen Schäden führen, auch wenn das eigentliche Brandereignis nur örtlich und zeitlich begrenzt war. Solche Hohlraumbrände gilt es daher mit allen konstruktiven Mitteln zu verhindern.

Bewährt haben sich hierfür dicht eingebaute, nicht brennbare Voll-dämmungen mit einem Schmelzpunkt $\geq 1.000\text{ °C}$, kombiniert mit Bekleidungen aus nicht brennbaren Baustoffen, weshalb auch die Muster-Richtlinie über brandschutztechnische Anforderungen an hochfeuerhemmende Bauteile in Holzbauweise (M-HFH HolzR) genau dies als wichtigste Konstruktionsregel definiert.

Kapselung

Einen Schutz des Holzes vor Entzündung bieten nicht brennbare Plattenwerkstoffe, insbesondere gipsbasierte Platten wie die Rigips Feuerschutzplatte oder die Gipsfaserplatte Rigidur H. Die Kristallstruktur des Gipses verändert sich bei Brandeinwirkung und chemisch gebundenes Wasser wird freigesetzt. Die Verdunstung bewirkt einen Kühleffekt. Abhängig von der Plattendicke und ihrer Rohdichte kann im Brandversuch ein zeitlich begrenzter Haltepunkt der Temperatur bei etwa 110 °C beobachtet werden, der die dahinter liegenden brennbaren Baustoffe vor Entzündung schützt.

Als Kapselung wird die brandschutztechnisch wirksame Bekleidung von (brennbaren) Bauteilen mit nicht brennbaren Baustoffen bezeichnet. Die Brandschutzfunktion K nach DIN EN 13501-2 gibt die Fähigkeit einer solchen Bekleidung wieder, das direkt dahinter liegende Material für eine festgelegte Zeit gegen Entzündungen, Verkohlung und anderen Schäden zu schützen. Die Grafik zeigt die Unterschiede in der maximalen Temperaturerhöhung und die Ebene, an welcher diese gemessen werden, sowohl für die Prüfung der Feuerwiderstandsdauer als auch die der Brandschutzfunktion.



! Hinweis

Damit ein Unternehmen Bauteile gemäß Muster-Holzbaurichtlinie (M-HFH HolzR) herstellen darf, benötigt das Unternehmen eine Zertifizierung gemäß MBO, eine Übereinstimmungserklärung des Herstellers ist nicht ausreichend. Die Herstellung der Bauteile im Werk und die Bauausführung muss laufend durch eine unabhängige und anerkannte Zertifizierungsstelle überwacht werden. Nähere Informationen hierzu finden Sie im Rigips Technik aktuell Nr. 54. www.rigips.de/kapselung

Mehrgeschossige Holzgebäude

Basierend auf einem konservativen Brandschutzkonzept der Bauordnung unterlag die Holzbauweise lange Zeit starken Einschränkungen. Gestützt durch vielfältige Forschungsergebnisse wurden in der Gebäudeklasse 4 Möglichkeiten geschaffen, unter Anwendung der Muster-Richtlinie über brandschutztechnische Anforderungen an hochfeuerhemmende Bauteile in Holzbauweise (M-HFHolzR) auch höhere Häuser in Holzbauweise zu erstellen. Die Kernanforderungen sind

- Feuerwiderstandsklasse F 60 bzw. REI 60 und
- Kapselung der tragenden Holzbauteile mit nichtbrennbaren Bekleidungen (K₂60) und
- Verwendung von ausschließlich nichtbrennbaren Baustoffen

Die strikte Anwendung der Bauordnung unter Einhaltung der Regeln der M-HFHolzR bedeutet aber auch in der Gebäudeklasse 4 immer noch eine starke Einschränkung der Holzbauweise, insbesondere bei mehrgeschossigen Gebäuden mit mehr als 3 Geschossen. In der Gebäudeklasse 5 wäre unter diesen Voraussetzungen die Holzbauweise nahezu gar nicht realisierbar. Insbesondere in Sachen Brandschutz ist daher eine gute Zusammenarbeit zwischen Planern und Genehmigungsbehörden unerlässlich. Wenn bereits in der Entwurfsphase gemeinsam an schutzzielorientierten Lösungen und Brandschutzkonzepten gearbeitet wird, sind jedoch auch Abweichungen von der Bauordnung möglich.

Als wichtigste Bausteine zur Sicherstellung der primären Schutzziele sind hier zu nennen:

- der bauliche Brandschutz (z. B. abschottende Bauteile)
- der anlagentechnische Brandschutz (z. B. Rauchmelde- und Sprinkleranlagen)
- der abwehrende Brandschutz (Feuerwehr und Rettungskräfte)
- der organisatorische Brandschutz (z. B. Kennzeichnung von Fluchtwegen oder Feuerlöschern)

Genormter Brandschutz

Die Klassifizierung des Brandschutzes erfolgt auf zwei Ebenen. Bauteile werden hinsichtlich ihrer Feuerwiderstandsdauer in Minuten klassifiziert. Die Klassifizierung der Baustoffe, aus denen diese Bauteile hergestellt werden, betrachtet deren Brennbarkeit, bzw. Entflammbarkeit. Im Zuge der Harmonisierung europäischer Normen wurde auch der bauliche Brandschutz erfasst, so dass heute die deutsche Norm DIN 4102 „Brandverhalten von Baustoffen und Bauteilen“ von der europäische Norm DIN EN 13501 „Klassifizierung von Bauprodukten und Bauarten zu ihrem Brandverhalten“ weitgehend abgelöst wurde. Zunächst fällt die Verwendung unterschiedlicher Begriffe auf: Baustoffe bzw. Bauprodukte und Bauteile bzw. Bauarten. Wenn es auch Unterschiede in der jeweiligen Definition gemäß deutscher und europäischer Norm gibt, so sind die Begriffe im allgemeinen Sprachgebrauch doch gleichbedeutend.

Trotz der Unterschiede im Detail, ist doch die Brandschutzklassifizierung nach deutscher bzw. europäischer Norm grundsätzlich sehr ähnlich.

Baustoffe (Bauprodukte) werden hinsichtlich ihrer Brennbarkeit in Gruppen eingeordnet und innerhalb dieser nach der Entflammbarkeit unterteilt.

Bauteile (Bauarten) werden nach ihrer Feuerwiderstandsdauer klassifiziert. Dabei besteht die Kurzbezeichnung der Feuerwiderstandsklasse aus einer Buchstaben-Zahlenkombination. Buchstaben stehen für das betrachtete Bauteil bzw. die untersuchte Eigenschaft, eine Zahl für die erreichte Feuerwiderstandsdauer.

Beispiele für die Klassifizierung einer tragenden Holzständerwand:

- nach DIN 4102

F 90-B

- nach DIN EN 13501

REI 90

- 1 = betrachtetes Bauteil bzw. die untersuchte Eigenschaft:**
„F“ = betrachtetes Bauteil, z. B. Wände, Decken, Stützen
„REI“ = betrachtete Eigenschaften (R = Tragfähigkeit, E = Raumabschluss, I = Wärmedämmung)
- 2 = Feuerwiderstandsdauer in Minuten**
- 3 = wesentliche Bestandteile aus brennbaren Baustoffen**

Die wichtigsten Informationen zur Brandschutzklassifizierung von Baustoffen (Bauprodukten) und Bauteilen (Bauarten) nach deutscher Norm DIN 4102 bzw. europäischer DIN EN 13501 sind in komprimierter Form auf den folgenden Seiten zusammengefasst.

Klassifizierung von Bauteilen und Bauarten

Brandschutztechnische Klassifizierung von Bauteilen bzw. Bauarten (Feuerwiderstandsklassen)

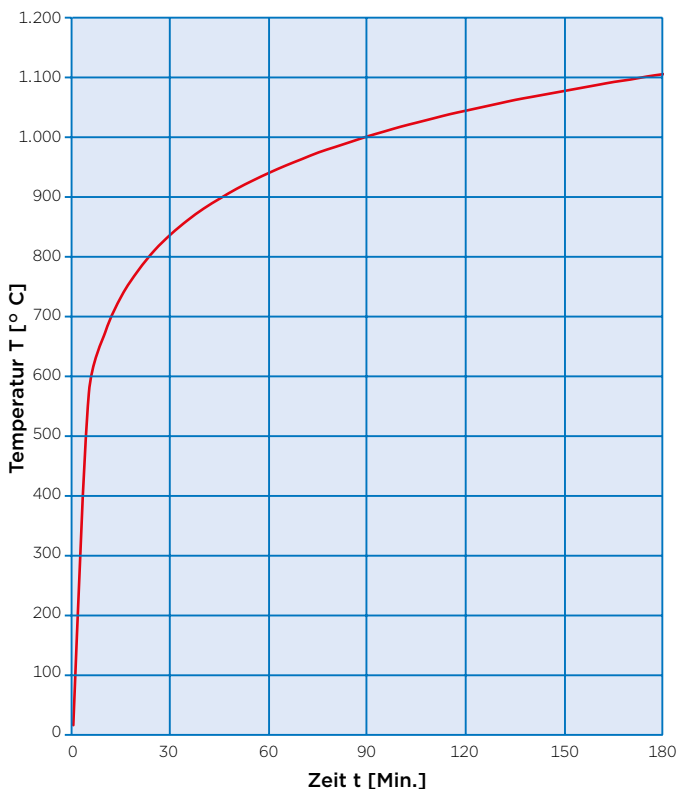
Die bauaufsichtlichen Anforderungen an den Feuerwiderstand von Bauteilen gemäß §26 MBO stellen keinen direkten Bezug zu klassifizierten Bauteilen nach DIN 4102-2 bzw. DIN EN 13501-2 her, dennoch können die Anforderungen in Feuerwiderstandsdauern „übersetzt“ werden:

„feuerbeständig“ = 90 Minuten
 „hochfeuerhemmend“ = 60 Minuten
 „feuerhemmend“ = 30 Minuten

Dabei müssen die Bauteile mindestens über den genannten Zeitraum einer Brandeinwirkung nach Einheits-Temperaturzeitkurve ETK widerstehen. Der Verlauf der ETK ist sowohl in DIN 4102-2 als auch in DIN EN 13501 identisch und in der Grafik dargestellt.

Einheits-Temperaturzeitkurve

gemäß der Formel: $T = 345 \log(8t + 1) + 20$ [° C]



Klassifizierung nach DIN 4102-2

Das Brandverhalten von Bauteilen wird durch Feuerwiderstandsklassen beschrieben, die durch Brandprüfungen der Bauteile nach DIN 4102-2 ermittelt werden. Die Klassifizierung enthält drei Angaben:

- einen Buchstaben zur Beschreibung der Art des klassifizierten Bauteils, z. B. ein „F“ für Wände, Decken, Stützen, etc.
- die Feuerwiderstandsdauer in Minuten, d. h. die Mindestdauer in Minuten, während der das im Brandversuch geprüfte Bauteil die nach DIN 4102-2 gestellten Anforderungen erfüllt
- eine Kennzeichnung zum Brandverhalten der wesentlichen Baustoffe, aus dem das Bauteil besteht.

Im Teil 4 der DIN 4102 sind zahlreiche Konstruktionen bzw. Bauteile aufgelistet, die ohne weitere Nachweise in die dort angegebenen Feuerwiderstandsklassen eingestuft werden können. Bauteile, die auf Basis der DIN 4102-4 nicht hinreichend beurteilt werden können, bedürfen eines gesonderten Nachweises durch

- eine allgemeine Bauartgenehmigung (aBG) oder
- ein allgemeines bauaufsichtliches Prüfzeugnis (AbP) oder
- eine vorhabenbezogene Bauartgenehmigung (früher: Zustimmung im Einzelfall).

Klassifizierung nach DIN EN 13501-2

Die Klassifizierung des Brandverhaltens von Bauteilen/Bauarten nach europäischer DIN EN 13501-2 ist deutlich umfangreicher und teilweise komplexer als nach der deutschen Norm DIN 4102-2. Auch hier bestehen die Klassifizierungen aus Buchstaben und Zahlenangaben, wobei die Buchstaben die Beurteilungskriterien kennzeichnen und die Zahlen die Feuerwiderstandsdauer in Minuten angeben. Dabei werden im europäischen Klassifizierungssystem mehr Zeitintervalle berücksichtigt: 15, 20, 30, 45, 60, 90, 120, 180 und 240 Minuten.

Eine zusätzliche Angabe zum Brandverhalten der im beurteilten Bauteil enthaltenen Baustoffe/Bauprodukte ist in den europäischen Klassen nicht vorgesehen, es können aber weitere Kürzel enthalten sein, die zusätzliche Angaben zu den Klassifizierungskriterien beschreiben.

Die wichtigsten europäischen Klassifizierungskriterien und zusätzlichen Angaben dazu sowie die zugehörigen Buchstabenkürzel sind in der Tabelle „Klassifizierungskriterien zum Feuerwiderstand von Bauteilen bzw. Bauarten nach DIN EN 13501“ aufgeführt. Durch Kombination verschiedener Klassifizierungskriterien miteinander sowie mit zusätzlichen Angaben und mit den zugehörigen Feuerwiderstandsdauern ergibt sich eine Vielzahl europäischer Feuerwiderstandsklassen, die in dieser Bandbreite im nationalen Klassifizierungssystem für Bauteile nicht bekannt ist. Eine Übersicht und die jeweilige Zuordnung zu den bauaufsichtlichen Anforderungen, die sich aus den Regelungen der Landesbauordnungen ergeben, gibt die Tabelle „Feuerwiderstandsklassen ausgewählter Bauteile nach DIN EN 13501“. Zur „vergleichenden“ Gegenüberstellung sind die Feuerwiderstandsklassen nach DIN 4102 ebenfalls mit aufgenommen, es gilt jedoch zu beachten, dass wegen unterschiedlicher Prüf- bzw. Beurteilungskriterien eine vollständige Vergleichbarkeit der Feuerwiderstandsklassen nach europäischer bzw. deutscher Norm nicht uneingeschränkt möglich ist.

Die europäischen Prüf- und Klassifizierungsnormen zum Brandverhalten von Bauteilen/Bauarten stehen derzeit gleichberechtigt neben der deutschen Norm DIN 4102. Es kann daher zwar europäisch geprüft und klassifiziert werden, die Verwendbarkeit in Deutschland ist aber über die Bauordnung geregelt, d.h. ein europäischer Klassifizierungsbericht ist derzeit in Deutschland als Verwendbarkeitsnachweis formal nicht ausreichend. Es ist aber grundsätzlich möglich, ein Bauteil das auf Basis einer europäischen Prüfung nach DIN EN 1363 bis 1366 geprüft wurde, nach deutscher DIN 4102-2 z. B. über ein AbP zu klassifizieren.

Klassifizierungskriterien zum Feuerwiderstand von Bauteilen bzw. Bauarten nach DIN EN 13501

Herleitung des Kurzzeichen	Kriterium	Anwendungsbereich
R (Résistance)	Tragfähigkeit	zur Beschreibung der Feuerwiderstandsfähigkeit
E (Étanchéité)	Raumabschluss	
I (Isolation)	Wärmedämmung (unter Brandeinwirkung)	
M (Mechanical)	Mechanische Einwirkung auf Wände (Stoßbeanspruchung)	
K ₁ , K ₂	Brandschutzvermögen	Wand- und Deckenbekleidungen (Brandschutzbekleidungen)
i → o i ← o i ↔ o (in - out)	Richtung der klassifizierten Feuerwiderstandsdauer	Nichttragende Außenwände, Installationsschächte/-kanäle, Lüftungsanlagen / -klappen
a ↔ b (above - below)	Richtung der klassifizierten Feuerwiderstandsdauer	Unterdecken

Feuerwiderstandsklassen ausgewählter Bauteile nach DIN EN 13501 und ihre Zuordnung zu den bauaufsichtlichen Anforderungen

Zur Gegenüberstellung sind die Feuerwiderstandsklassen nach DIN 4102 in den eckigen Klammern [x] angegeben

Bauaufsichtliche Anforderungen	Tragende Bauteile		Nichttragende Innenwände	Nichttragende Außenwände	Selbständige Unterdecken
	ohne Raumabschluss	mit Raumabschluss			
feuerhemmend	R 30 [F 30]	REI 30 [F 30]	EI 30 [F 30]	E 30 (i → o) und EI 30-ef (i ← o) [W 30]	EI 30 (a → b) EI 30 (a ← b) EI 30 (a ↔ b) [F 30]
hochfeuerhemmend	R 60 [F 60]	REI 60 [F 60]	EI 60 [F 60]	E 60 (i → o) und EI 60-ef (i ← o) [W 60]	EI 60 (a → b) EI 60 (a ← b) EI 60 (a ↔ b) [F 60]
feuerbeständig	R 90 [F 90]	REI 90 [F 90]	EI 90 [F 90]	E 90 (i → o) und EI 90-ef (i ← o) [W 90]	EI 90 (a → b) EI 90 (a ← b) EI 90 (a ↔ b) [F 90]
Feuerwiderstandsfähigkeit 120 Minuten	R 120 [F 120]	REI 120 [F 120]	-	-	-
Brandwand	-	REI 90-M	EI 90-M	-	-

ef = Außenbrandkurve

Klassifizierung von Baustoffen und Bauprodukten

Klassen zum Brandverhalten von Baustoffen bzw. Bauprodukten (Baustoffklassen)

Zur Einteilung von Baustoffen bzw. Bauprodukten nach ihrem Brandverhalten in (Baustoff-) Klassen müssen diese entweder nach deutscher Norm DIN 4102-1 oder alternativ nach der europäischen Norm DIN EN 13501-1 geprüft werden.

Nach DIN 4102-1 werden nichtbrennbare Baustoffe in die Baustoffklasse A mit den Unterteilungen A1 (ohne brennbare Bestandteile) und A2 (mit brennbaren Bestandteilen), brennbare Baustoffe in die Baustoffklasse B mit den Unterteilungen B1 (schwer entflammbar), B2 (normal entflammbar) und B3 (leicht entflammbar) eingeordnet.

Bei der Klassifizierung des Brandverhaltens nach europäischer Norm werden dagegen die Baustoffe bzw. Bauprodukte in 7 Klassen eingeteilt: A1, A2, B, C, D, E und F. Darüber hinaus werden bei der europäischen Normung als zusätzliche Prüf- bzw. Klassifizierungskriterien die Rauchentwicklung (s = smoke) sowie das brennende Abfallen/Abtropfen (d = droplets) aufgenommen, die in jeweils 3 Abstufungen berücksichtigt werden.

Dies hat zur Folge, dass die europäische Klassifizierung zum Brandverhalten von Baustoffen/Bauprodukten deutlich mehr und nach deutscher Norm bisher nicht bekannte Klassen enthält. Die unten stehende Tabelle stellt die Baustoffklassen nach DIN 4102-1 bzw. nach DIN EN 13501-1 direkt gegenüber. Auch hier zeigt sich, dass wie bei der Klassifizierung des Feuerwiderstandes von Bauteilen bzw. Bauarten auch die Baustoffklassen nach deutscher bzw. europäischer Norm wegen unterschiedlicher / zusätzlicher Prüfverfahren nicht vollständig vergleichbar sind.

Dies lässt sich z. B. an der Baustoffklasse A2 veranschaulichen. Ein Bauprodukt, das nach DIN EN 13501-1 in der europäischen Klasse A2 eingestuft ist, ist nur dann ein nichtbrennbarer Baustoff (ähnlich der Klasse A2 nach DIN 4102-1), wenn gleichzeitig die Kriterien „Rauchentwicklung“ und „Brennendes Abtropfen“ mit s1 bzw. d0 klassifiziert sind. Sobald auch nur eines dieser Kriterien mit s2, s3, d1 oder d2 eingestuft ist, handelt es sich nach europäischer Klassifizierung bereits um ein schwerentflammbares Bauprodukt!

Zuordnung der Klassen zum Brandverhalten von Baustoffen/Bauprodukten* gemäß DIN 4102-1 bzw. DIN EN 13501-1

Bauaufsichtliche Anforderungen	Zusatzanforderungen		Europäische Baustoffklasse nach DIN EN 13501-1	Deutsche Baustoffklasse nach DIN 4102-1
	keine Rauchentwicklung	kein brennendes Abtropfen/Abfallen		
nichtbrennbar ohne Anteile von brennbaren Baustoffen	x	x	A1	A1
nichtbrennbar mit Anteilen von brennbaren Baustoffen	x	x	A2 - s1 d0	A2
schwerentflammbar	x	x	B, C - s1 d0	B1
		x	A2, B, C - s2 d0	
		x	A2, B, C - s3 d0	
	x	A2, B, C - s1 d1		
	x	A2, B, C - s1 d2		
		A2, B, C - s3 d2		
normalentflammbar	x	x	D - s1 d0	B2
		x	D - s2 d0	
		x	D - s3 d0	
	x		D - s1 d2	
			D - s2 d2	
			D - s3 d2	
		x	E	
			E - d2	
leichtentflammbar			F	B3

* ohne Bodenbeläge

Rauchentwicklung s:
s1 - keine/kaum Rauchentwicklung
s2 - beschränkte Rauchentwicklung
s3 - unbeschränkte Rauchentwicklung

Brennendes Abfallen/Abtropfen d:
d0 - kein Abtropfen
d1 - kein fortdauerndes Abtropfen
d2 - deutliches Abtropfen

Nachweis der Baustoffklassen

• Geregelte Bauprodukte

Ein Baustoff, der in DIN 4102-4 unter „Klassifizierte Baustoffe“ aufgeführt ist, kann ohne weitere Prüfungen und Nachweise in die dort angegebene Baustoffklasse eingeordnet werden.

• Nicht geregelte Bauprodukte

Ein Baustoff, der nicht in DIN 4102-4 unter „Klassifizierte Baustoffe“ aufgeführt ist, bedarf weiterer Brandprüfungen und Nachweise, um in eine Baustoffklasse eingeordnet werden zu können. Die Baustoffklasse darf in diesem Fall auf der Grundlage von Prüfungen nach DIN 4102-1 ermittelt werden oder europäisch nach DIN EN 13501-2 klassifiziert werden. Die Baustoffe bedürfen dann jedoch eines gesonderten Nachweises durch

- eine allgemeine bauaufsichtliche Zulassung (AbZ) oder
- ein allgemeines bauaufsichtliches Prüfzeugnis (AbP) oder
- eine Zustimmung im Einzelfall (ZiE).

• CE-gekennzeichnete Bauprodukte

Auf europäischer Ebene gibt es zwar keinen der DIN 4102-4 entsprechenden Bauprodukt-Katalog, allerdings sind eine Reihe von Bauprodukten, so auch viele Rigips-Platten über die betreffenden Produktnormen auf Basis der DIN EN 13501-1 brandschutztechnisch klassifiziert. Auch in diesen Fällen können die jeweiligen Produkte ohne weitere Prüfungen und Nachweise in die dort angegebenen Klassen eingeordnet werden. Diese Bauprodukte tragen dann das CE-Kennzeichen. Ein Bestandteil dieser Kennzeichnung ist die sogenannte Leistungserklärung, die wiederum die Baustoffklasse ausweist.

! Hinweis

Baustoffe, die nicht mindestens normalentflammbar sind (leichtentflammbare Baustoffe), dürfen nach §26 MBO in Bauteilen nicht verwendet werden. Dies gilt jedoch nicht, wenn sie im eingebauten Zustand und ggf. in Verbindung mit anderen Baustoffen als normalentflammbar eingestuft werden können. Für alle Rigips Holzbau-Systeme ist diese Bedingung eingehalten, sodass auch im Rohzustand leicht entflammbare Baustoffe wie z. B. Zellulosefasern dort eingesetzt werden können.

Brandschutzklassifizierung ausgewählter Produkte für den Holzbau

Produkt	Bauaufsichtliche Anforderung	Baustoffklasse nach	
		DIN 4102-1	DIN EN 13501-1
Rigips Bauplatte RB	nicht brennbar mit Anteilen brennbarer Bestandteile	A2	A2-s1-d0
Rigips Feuerschutzplatte RF	nicht brennbar mit Anteilen brennbarer Bestandteile	A2	A2-s1-d0
Rigidur H	nicht brennbar mit Anteilen brennbarer Bestandteile	A2	A2-s1-d0
Rigips Glasroc F	nicht brennbar ohne Anteile brennbarer Bestandteile	A1	A1
Rigips Glasroc X	nicht brennbar ohne Anteile brennbarer Bestandteile	A1	A1
Rigips Climafit	nicht brennbar mit Anteilen brennbarer Bestandteile	A2	A2-s1-d0
Bauholz, KVH, BSH	normal entflammbar	B2	D-s2-d0
OSB-Platten	schwer entflammbar	B1	D-s2-d0
Spanplatten	normal entflammbar	B2	D-s2-d0
Glaswolle	nicht brennbar ohne Anteile brennbarer Bestandteile	A1	A1
Steinwolle	nicht brennbar ohne Anteile brennbarer Bestandteile	A1	A1
Zellulose	normal entflammbar ¹⁾	B2	E
Holzweichfaser	normal entflammbar ¹⁾	B2	D-s2-d0
Hanfaser	schwer entflammbar ¹⁾	B1	C-s2-d0
PE-Folie	normal entflammbar ¹⁾	B2	E

¹⁾ im eingebautem Zustand

Allgemeines

Die Bauakustik soll sicherstellen, dass in allen zu schützenden Aufenthaltsräumen ohne Beeinträchtigung von außen, aus benachbarten Räumen oder von gebäudetechnischen Anlagen gewohnt oder gearbeitet werden kann. Die Einleitung des Schalls in die betrachteten Bauteile erfolgt als Luftschall, Körperschall oder Trittschall.

Beim Luftschall **1** werden Schallwellen beispielsweise durch Sprache oder Musik erzeugt, die auf angrenzende Bauteilflächen treffen und auf der anderen Seite wieder abgestrahlt werden.

Körperschall **2** ist der sich in festen Stoffen ausbreitende Schall.

Trittschall **3** ist eine spezielle Form von Körperschall. Er entsteht beispielsweise durch Klopfen, Gehen oder Verrücken von Möbeln. Die Decke wird dabei direkt in Schwingung versetzt und der dadurch entstehende Schall wird in angrenzende Räume übertragen.



Beispiele für die unterschiedlichen Schallquellen und Schallübertragungswege in einem Bauwerk

Schalldämmmaß von Bauteilen

Trennendes Bauteil

Das bewertete Bau-Schalldämm-Maß von Bauteilen (R'_w) wird einerseits durch das Schalldämm-Maß des Bauteiles selbst (R_w), aber auch durch die flankierenden Bauteile (Boden, Wände, Decke, etc.) beeinflusst. Üblicherweise ist das Gesamt-Schalldämm-Maß maximal so groß, wie das geringste Dämmmaß eines flankierenden Bauteils oder des Trennbauteils selbst.

Im Prüfstand wird das Schalldämm-Maß eines Trennbauteils ohne den Einfluss der flankierenden Bauteile gemessen. Auf den Rigips Systemseiten werden diese Prüfwerte (R_w) angegeben. Zur Beurteilung, ob die Konstruktion auch die Anforderung an den Schallschutz im eingebauten Zustand erfüllt, ist daher die Kenntnis der flankierenden Bauteile erforderlich.

Flankierende Bauteile

Die Schall-Längsdämmung flankierender Bauteile wird in der Neufassung der DIN 4109 durch die Flankenschallpegeldifferenz $D_{n,f,w}$ beschrieben. In DIN 4109-33:2016-07 werden für unterschiedliche Bauteile die bewerteten Norm-Flankenschallpegeldifferenzen $D_{n,f,w}$ angegeben:

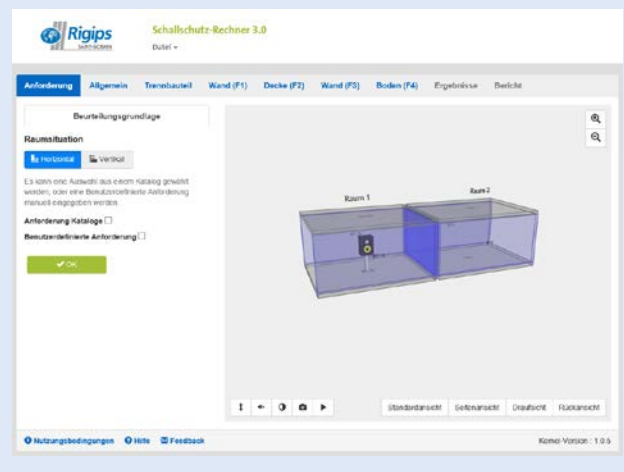
- Holzständerwände: Tabellen 27/28
- Dächer: Tabellen 31 bis 35
- Holzbalkendecken: Tabelle 36

Zusammenhang zwischen der Standard-Pegeldifferenz $D_{nT,w}$ und dem bewerteten Schalldämm-Maß R'_w

Neben den Anforderungen an das Schalldämm-Maß eines Trennbauteils können auch Anforderungen an die Pegeldifferenz zwischen benachbarten Räumen gestellt werden. Für unterschiedlich große Empfangsräume kann sich bei gleicher Schalldämmung der Bauteile (R'_w) eine sehr unterschiedliche Schallpegeldifferenz ($D_{nT,w}$) ergeben, sodass auch der realisierte Schallschutz völlig unterschiedlich wahrgenommen werden kann.

i Rigips-Informationen

Der Prognosewert des Bau-Schalldämm-Maßes von Trennbauteilen R'_w kann mit dem Rigips-Schallschutz-Rechner 3.0 ermittelt werden: www.rigips.de/schallschutzrechner



Wenn Anforderungen an die Standard-Schallpegeldifferenz ($D_{nT,w}$) gestellt werden, kann daraus für quaderförmige Räume die bauteilkennzeichnende Größe R'_w wie folgt berechnet werden:

$$R'_w = \text{erf. } D_{nT,w} + 10 \cdot \lg \left(\frac{3,1}{l} \right)$$

Dabei ist l = die Raumtiefe des Empfangsraumes

Schutz vor Lärm innerhalb von Gebäuden

Die Anforderungen an die Schalldämmung von Bauteilen gegen Schall aus anderen Wohn- und Arbeitsbereichen sind in DIN 4109-1:2018-01 Schallschutz im Hochbau, Mindestanforderungen geregelt. Bei erhöhten Ansprüchen an den Schallschutz kann z. B. das Beiblatt 2 zur DIN 4109:1989-11 herangezogen werden oder aber auch die Empfehlungen der DEGA, des VdI oder anderer privatrechtlicher Organisationen.

Die Tabelle zeigt beispielhaft die Mindestanforderungen an Bauteile von Aufenthaltsräumen in Wohnungen (Auszug aus DIN 4109-1:2018-01).

Anforderungen an trennende Bauteile			
Bauteil		Luftschall R'_{w}	Trittschall $L'_{n,w}$
Decken	Wohnungstrenndecken	≥ 54 dB	≤ 50 dB
	Decken unter/über Spiel- oder ähnlichen Gemeinschaftsräumen	≥ 55 dB	≤ 46 dB
	Decken unter Bädern/WC	≥ 54 dB	≤ 53 dB
Treppen	Treppenläufe und -podeste	-	≤ 53 dB
Wände	Wohnungstrennwände	≥ 53 dB	-
	Wände von Spiel- oder ähnlichen Gemeinschaftsräumen	≥ 55 dB	-
	Schachtwände von Aufzugsanlagen an Aufenthaltsräumen	≥ 57 dB	-

Schutz gegen Außenlärm

Die Anforderungen an die Schalldämmung von Außenbauteilen sind abhängig vom Außenlärmpegel, der für verschiedene Gebäudestandorte z. B. anhand von Lärmkarten ermittelt oder bei Umwelt- und Baubehörden erfragt werden kann.

Grundsätzlich ist zu beachten, dass das erforderliche resultierende Gesamtschalldämmmaß von Außenbauteilen abhängig vom Verhältnis der Außenbauteilfläche zur Grundfläche des Aufenthaltsraumes ist und zwischen +5 und -3 dB von der Grundanforderung abweichen kann. Ebenso ist auch der Einfluss von Fensteröffnungen zu berücksichtigen, der abhängig von der Schalldämmung des Fensters durchaus erheblich (zumeist negativ) sein kann.

Eine pauschale Aussage, ob eine Konstruktion die an sie gestellten Schallschutzanforderungen erfüllt, ist aus diesen Gründen nicht möglich. Die Tabelle zeigt die Anforderungen an Außenbauteile von Aufenthaltsräumen in Wohnungen (Auszug aus DIN 4109-1:2018-01).

Anforderungen an Außenbauteile		
Lärmpegelbereich	Außenlärmpegel	$R'_{w,ges}$ des Außenbauteils
I	< 55 dB	30 dB
II	56 - 60 dB	30 dB
III	61 - 65 dB	35 dB
IV	66 - 70 dB	40 dB
V	71 - 75 dB	45 dB
VI	76 - 80 dB	50 dB
VII	> 80 dB	nach örtlichen Gegebenheiten

Beschreibung der subjektiven Wahrnehmbarkeit üblicher Wohngeräusche zwischen Wohneinheiten gemäß DEGA

Schallschutzklasse	F	E	D	C	B	A	A*
Wände [R'_{w}] ¹⁾	< 50 dB	≥ 50 dB	≥ 53 dB	≥ 57 dB	≥ 62 dB	≥ 67 dB	≥ 72 dB
Normale Sprache	einwandfrei zu verstehen, deutlich hörbar	teilweise zu verstehen, im Allgemeinen hörbar	im Allgemeinen nicht verstehbar, teilweise hörbar	nicht verstehbar, nicht hörbar	nicht verstehbar, nicht hörbar		
Laute Sprache	einwandfrei zu verstehen, sehr deutlich hörbar		einwandfrei zu verstehen, deutlich hörbar	teilweise zu verstehen, im Allgemeinen hörbar	im Allgemeinen nicht verstehbar, teilweise hörbar	nicht verstehbar, noch hörbar	nicht verstehbar, nicht hörbar
Spielende Kinder	sehr deutlich hörbar			deutlich hörbar	hörbar	noch hörbar	im Allgemeinen nicht hörbar
Normale Musik/Haushaltsgeräte	sehr deutlich hörbar			deutlich hörbar	hörbar	noch hörbar	im Allgemeinen nicht hörbar
Laute Musik	sehr deutlich hörbar				deutlich hörbar	hörbar	noch hörbar

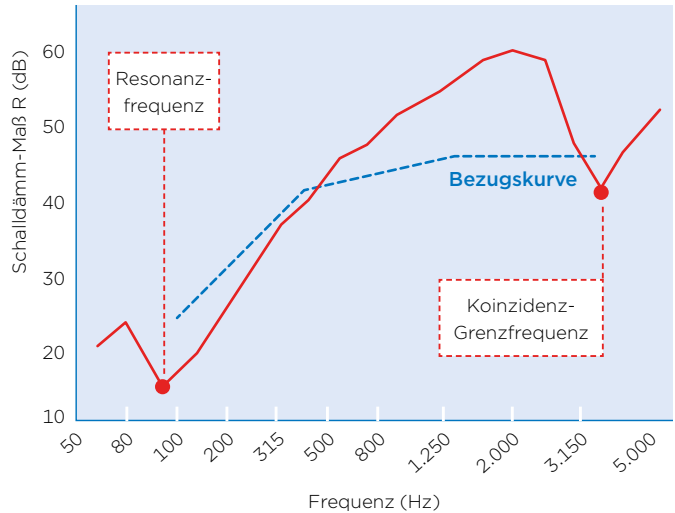
¹⁾ Von der DEGA definierte Anforderungen R'_{w} an das bewertete Schalldämmmaß von Wänden im eingebauten Zustand (inkl. Nebenwege)

Schallschutz von Holzbauteilen

Holzständerwände

Die akustischen Eigenschaften von Holzbauteilen unterscheiden sich deutlich von Massivbauteilen, deren Schallschutzvermögen nach dem Berger'schen Massegesetz berechnet werden kann. Während eine Massivwand möglichst schwer sein muss, um eine gute Schalldämmung zu erreichen, wird die Schalldämmung einer tendenziell leichten Holzständerwand von den Eigenschaften der Einzelkomponenten beeinflusst.

Die Schalldämmung einer Holzständerwand ist geprägt durch ihre Resonanz- und Koinzidenzgrenzfrequenz. Die Resonanzfrequenz wird hauptsächlich durch den Abstand der Beplankungen (Hohlraumtiefe) beeinflusst und befindet sich im tieffrequenten Bereich. Sie liegt bei den üblichen Holzbau-Konstruktionen etwas unterhalb von 100 Hz. Die Koinzidenzgrenzfrequenz hängt von der Biegesteifigkeit der Beplankung ab. Sie bewirkt einen Einbruch der Schalldämmung im hochfrequenten Bereich. Dieser liegt bei den Gipsplatten meist etwas oberhalb von 3.150 Hz.



Einflussparameter auf die Schalldämmung von Holzständerwänden

- Art und Anzahl der Beplankungslagen
- Art und Dicke der Hohlraumdämmung
- Querschnitt und Abstand der Holzständer
- Anordnung einer inneren Installationsebene
- Art der Außenverkleidung (WDVS, Holz-Schalung, Verblend-Mauerwerk)

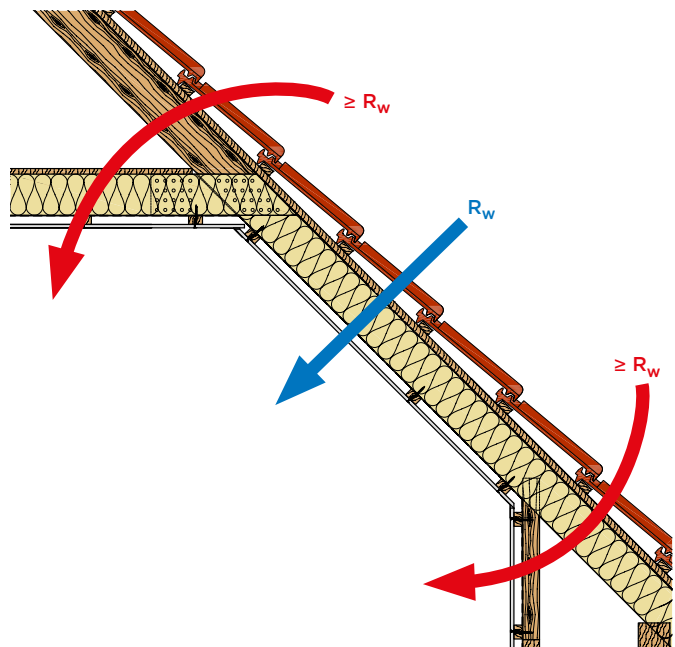
Dächer

Die Schallwerte (R_w) für Rigips Dachausbau-Systeme beziehen sich ausnahmslos auf den Bereich der Dachschräge. Es wird davon ausgegangen, dass sich innerhalb von Abseitenwänden oder im Bereich des Spitzbodens keine zusätzlichen Schallquellen befinden, sodass das Schalldämmmaß auf diesen Übertragungswegen mindestens dem geprüften Wert entspricht ($\geq R_w$).

Für den Fall, dass es sich um einen ausgebauten Dachraum handelt, sind für den Bereich der Kehlbalkenlage die Schallwerte einer vergleichbaren Holzbalkendecke heranzuziehen.

Einflussparameter auf die Schalldämmung von Dächern

- Art der Dacheindeckung
- Art und Dicke der Hohlraumdämmung
- Abmessung und Abstand der Sparren
- Art und Anzahl der Beplankungslagen
- Abhängigkeit der Unterdecke



Holzbalkendecken

Holzbalkendecken mit Direktbeplankung verhalten sich schalltechnisch ähnlich wie Wände oder Dächer. Bei Holzbalkendecken erfolgt die Übertragung des Luftschalls auf zwei unterschiedlichen Wegen. Neben den Deckenbalken selbst, die den Schall über Körperschallausbreitung übertragen, tragen die Gefache wesentlich zum Schallschutz von Holzbalkendecken bei. Der Einsatz einer Hohlraumdämmung mit Mineralwolle nach DIN EN 13162 mit einem längenbezogenen Strömungswiderstand $r \geq 5 \text{ kN s/m}^2$ ist hier besonders wichtig. Der Hohlraum sollte zu mindestens 50% gefüllt sein, Vollandämmungen sind besonders empfehlenswert.

Die Trittschalldämmung von Holzbalkendecken kann durch oberseitige Estriche in Verbindung mit zusätzlichen Schüttungen verbessert werden. Hierbei ist insbesondere auf eine schallbrückenfreie Verlegung der oberseitigen Schichten zu achten.

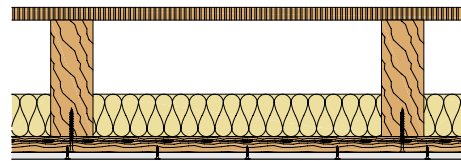
Abgehängte oder freitragende Unterdecken können als Zusatzmaßnahme sinnvoll sein, wenn eine Decke stark durch Luft- und/oder Körperschall angeregt wird. Dies kann z. B. in größeren Wohngebäuden oder Hotels vorkommen, wenn sich Gemeinschafts- oder Technikräume über zu schützenden Aufenthaltsräumen nicht vermeiden lassen. Neben der Abhängehöhe haben die Dichtheit der Unterdecke im Bereich des Anschlusses an die Trennwand oder eine zusätzlich Dämmstoffauflage auf der Unterdecke einen Einfluss auf die Schalldämmung.

Einflussparameter auf die Schalldämmung von Holzbalkendecken

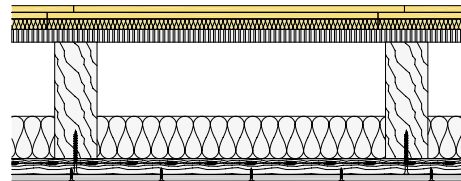
- Aufbau des Oberbodens
- Querschnitt und Abstand der Deckenbalken
- Art und Dicke der Hohlraumdämmung
- Art der Unterkonstruktion der Deckenbekleidung
- Abhängehöhe und Befestigungsvariante der Unterdecke

! Hinweis

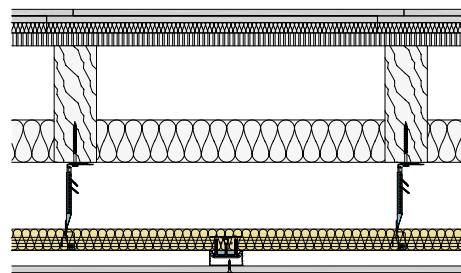
Die neue Version Rigips-Schallschutz-Rechner 3.0 beinhaltet nun auch die Möglichkeit Holzbalkendecken berechnen zu können. Nutzen Sie unseren Service für sich: www.rigips.de/schallschutzrechner



Rohdecke, $R_w = 42 \text{ dB}$, $L_{n,w} = 78 \text{ dB}$



Verbesserung der Luft- und Trittschalldämmung durch oberseitigen Trockenestrich um bis zu 9 dB gegenüber der Rohdecke.



Verbesserung der Luft- und Trittschalldämmung durch abgehängte Unterdecke um bis zu 16 dB gegenüber einer Holzbalkendecke mit oberseitigem Trockenestrich.

i Rigips-Informationen



Weitere Informationen finden Sie in der Broschüre Schallschutz-Lösungen von Rigips bzw. unter: www.rigips.de/schallschutz

Massivholzkonstruktionen

Bei Massivholzkonstruktionen wird die Schalldämmung des Grundbauteils vor allem durch die Gesamtdicke, das Flächengewicht und die Biegesteifigkeit des Brettsperrholzes bestimmt. Die Schalldämmung des Gesamtbauteils (Decke, Wand) wird durch zusätzliche Schichten wie Bodenaufbau, Unterdecke oder Fassaden und Vorsatzschalen deutlich erhöht. Dabei wirken sich biegeeweiche Schichten mit hohen Flächengewichten wie z. B. Gipsplatten besonders günstig aus. Zusätzliche Installationsebenen verbessern das Schalldämmmaß insbesondere bei hohen und mittleren Frequenzen.

Der schalltechnischen Detailplanung von Massivholzkonstruktionen kommt eine besondere Bedeutung zu. Die einzelnen Elemente werden in der Regel auch statisch wirksam miteinander verbunden, was sich auf den Schallschutz eher ungünstig auswirkt. Schalltechnisch optimierte Rigips-Unterdecken und Vorsatzschalen sind gute Kompensationsmaßnahmen und auch der Einsatz von elastischen Auflagerungen wirkt sich vorteilhaft auf den Schallschutz aus.

Einflussparameter auf die Schalldämmung von Massivholzkonstruktionen

- Dicke, Flächengewicht und Biegesteifigkeit des Grundbauteils
- Schalenabstand und Befestigung der zusätzlichen Bauteilschichten
- dynamische Steifigkeit der oberseitigen Trittschalldämmung bei Estrichen

Hinweis

Die schalltechnische Nachbesserung oder Sanierung von Massivholzkonstruktionen auf der Baustelle ist mit erheblichem Aufwand verbunden. Bei der Planung von Objekten mit erhöhten Anforderungen ist ein frühzeitiges Einbinden von Fachleuten mit Erfahrung im Holzbau dringend zu empfehlen.

Raumakustik

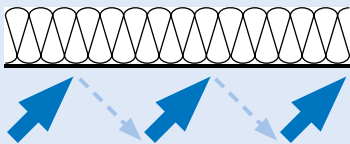
Die Raumakustik beschreibt die Schallausbreitung innerhalb eines Raumes und ist eines seiner wesentlichen Qualitätsmerkmale. Viele Menschen leiden unter den Folgen einer schlechten Raumakustik, die häufig mit einer Halligkeit im Raum verknüpft ist. Eine schlechte Raumakustik kann zu rascher Ermüdung oder auch zur Verminderung des Leistungsvermögens führen.

Das bekannteste raumakustische Kriterium ist die Nachhallzeit, die beschreibt, wie lange ein Ton im Raum noch nachklingt, obwohl die Schallquelle bereits verstummt ist. Je länger die Nachhallzeit, um desto länger ist der Ton im Raum hörbar und desto halliger wirkt

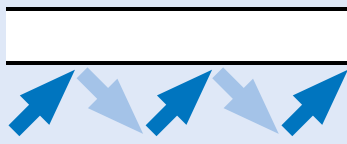
der Raum. Ist sie zu kurz, so ist der Raum überdämpft und vor allem die Sprache wird dann häufig undeutlich wahrgenommen. Die Nachhallzeit eines Raumes wird vorwiegend durch seine geometrische Gestaltung sowie die Auswahl und Verteilung von schallabsorbierenden und schallreflektierenden Flächen beeinflusst. Das wichtigste Regelwerk zur akustischen Gestaltung von Räumen ist die DIN 18041 „Hörsamkeit in kleinen und mittelgroßen Räumen“. In dieser Norm sind abhängig von der Nutzung des Raumes neben den Anforderungen und Empfehlungen an die Nachhallzeit auch Hinweise zur raumakustischen Gestaltung enthalten.

Schallabsorption und Schallreflexion

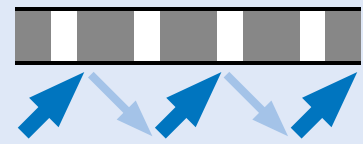
Die Schallabsorption beschreibt den Entzug von Schallenergie aus einem Raum oder Raumbereich durch Umwandlung in eine andere Energieform (z. B. Wärme: „Dissipation“). Die Schallabsorption ist das wichtigste Hilfsmittel bei der akustischen Gestaltung von Räumen. Absorbierende und reflektierende Flächen bestimmen das akustische Verhalten eines Raumes. Eine „gute“ oder „schlechte“ Absorption gibt es nicht, deshalb existieren auch keine genormten Anforderungen an die Absorption einzelner Oberflächen. Die benötigte Gesamtmenge an Absorption ergibt sich aus der baulichen Gegebenheit, der Einrichtung und der geplanten Nutzung des Raumes. Der Schallabsorptionsgrad α ist der frequenzabhängige Wert des Schallabsorptionsvermögens eines Materials.



Vollständige Schallabsorption:
 $\alpha = 1$ (100%)
Spezielle Schaum- und Dämmstoffe



Vollständige Schallreflexion:
 $\alpha = 0$ (0%)
Glatte, harte Oberflächen



Teilweise Schallabsorption:
 $\alpha = 0$ bis $\alpha = 1$ (0 - 100%)
z. B. Rigips Akustikdecken

Die modernen Akustiksysteme von Rigips bieten optimale Lösungen für Akustikdecken und -wände, die zwei wesentliche Funktionen übernehmen. Zum einen ermöglicht das vielfältige Akustikplatten-Sortiment eine nahezu grenzenlose Gestaltungsvielfalt, mit der das ästhetische Gesamtbild von Räumen und Gebäuden besonders ansprechend gestaltet werden kann. Zum anderen sind die akustischen Eigenschaften der Platten für die Planung und Gestaltung einer optimalen Raumakustik ideal. Rigips-Akustiksysteme erfüllen höchste Ansprüche sowohl in Bezug auf Materialbeschaffenheit und Formenvielfalt als auch im akustischen Ergebnis.

Rigips-Akustikplatten haben eine hohe Lebensdauer und haben zudem einen positiven Einfluss auf das Raumklima, indem sie sowohl Feuchtigkeit aufnehmen und abgeben als auch Schadstoffe aus der Raumluft entfernen können.

Rigips-Akustiklösungen erfüllen die vielfältigen Anforderungen an modernes Bauen: Ästhetik, Individualität, Umweltfreundlichkeit, Sicherheit und hohe Lebensdauer sind gleichermaßen gegeben.

i Rigips-Informationen



Weitere Informationen zur Raumakustik sind hier zu finden:
www.rigips.de/raumakustik

Was ist Wärmeschutz?

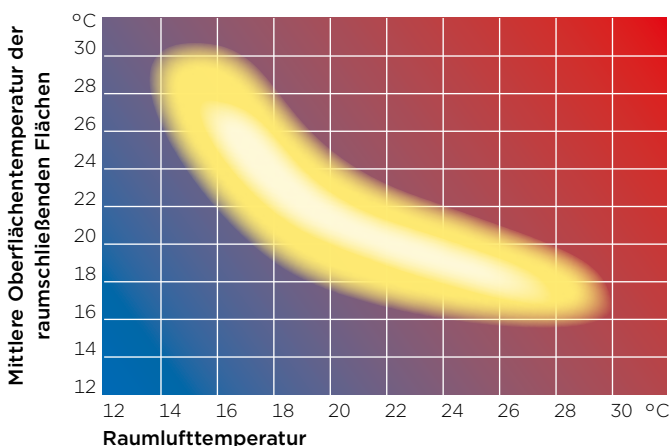
Wärmeschutz ist der Schutz vor den Auswirkungen von Temperatureinwirkungen. Auf die Bautechnik bezogen bedeutet dies, dass die Hülle des Gebäudes je nach Jahreszeit vor abströmender Wärme im Winter oder zuströmender Wärme im Sommer schützen muss. Zur besseren Unterscheidung spricht man in der Bauphysik deshalb vom winterlichen Wärmeschutz und vom sommerlichen Wärmeschutz. Die Anforderungen werden mit der DIN 4108 „Wärmeschutz und Energie-Einsparung in Gebäuden“ und der darauf aufbauenden Energieeinsparverordnung EnEV geregelt.

Warum ist Wärmeschutz wichtig?

Der richtig geplante Wärmeschutz erfüllt eine Vielzahl von Funktionen:

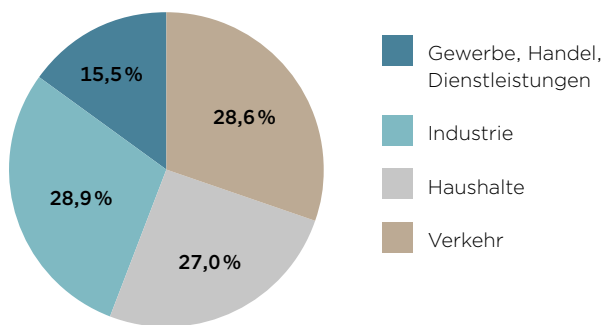
- Schaffung hygienischer Wohnverhältnisse d. h. Erzielung eines gesunden und behaglichen Innenraumklimas (Gesundheitsschutz und Komfort)
- Erhaltung des Gebäudes und seiner Funktionstüchtigkeit durch Vermeidung schädlicher und unkontrollierter Tauwasserbildung (Gebäudepflege)
- Einsparung von Energie und dadurch Reduktion von Kosten, Ressourcenverbrauch und CO₂-Emissionen (Wirtschaftlichkeit und Umweltschutz)

Ein wichtiges Ziel des Wärmeschutzes ist es, ein hygienisch einwandfreies Raumklima zu ermöglichen. Sinkt die Temperatur der raumseitigen Bauteiloberfläche im Winter aufgrund schlechter Wärmedämmung zu stark ab, kann es dort zu Schimmelbildung und in weiterer Folge zu einer hygienisch bedenklichen Raumluft kommen (s. a. Abschnitt Wärmebrücken). Kalte Innenoberflächen führen jedoch nicht nur zu einem möglichen Schimmelbefall, sondern auch zu einem unbehaglichen Raumklima. Ist die Oberflächentemperatur der umgebenden Bauteile gering, verliert der Körper viel Wärme (Wärmestrom von warm nach kalt) wodurch es zu unbehaglich kühlem Empfinden kommt. Bis zu einem bestimmten Grad kann dieser Wärmeverlust an die Umfassungsbauteile durch eine erhöhte Raumlufttemperatur ausgeglichen werden, bei zu großen Unterschieden zwischen Raumlufttemperatur und Oberflächentemperaturen ist dies jedoch nicht mehr möglich.



Die obere Abbildung zeigt, welche mittlere Oberflächentemperatur der Raumumschließungsflächen bei welcher Raumlufttemperatur notwendig ist, um ein aus thermischer Sicht behagliches Raumklima zu erhalten. Sinkt die mittlere Umschließungsflächentemperatur (Oberflächentemperatur) der Raumumfassungsflächen unter 16 °C ist demnach ein behagliches Raumklima nicht mehr zu erreichen.

Eine fachgerechte Dämmung der Gebäudehülle ist nachweislich eine der effizientesten Maßnahmen, um Energie und Kosten zu sparen: Ein guter winterlicher Wärmeschutz führt zu einem geringen Heizenergiebedarf, ein guter sommerlicher Wärmeschutz zu einem geringen Kühlenergiebedarf. Durch die richtige Architektur und Planung des winterlichen und sommerlichen Wärmeschutzes sowie Verwendung geeigneter Haustechnik sind sogar Plus-Energie-Gebäude möglich, d. h. Gebäude, welche mehr Energie erzeugen können, als sie selbst verbrauchen. Der Wärmeschutz von Gebäuden ist ein wesentlicher Baustein, um die vereinbarten Umweltschutzziele der Europäischen Union zu erreichen. Die untere Grafik zeigt die Aufteilung des Endenergieverbrauchs nach dem Verursacherprinzip auf. Demnach wird auch ersichtlich, warum die Anforderungen der EnEV vornehmlich auf private Haushalte abzielen. Ein gut geplanter Wärmeschutz ist somit auch ein wesentlicher Beitrag zum Umweltschutz.



Funktionsweise von Wärmedämmstoffen

Mit dem Einsatz von Wärmedämmstoffen kann der Wärmestrom durch ein Bauteil stark reduziert werden. Eine gute Wärmedämmung muss hierfür eine geringe Wärmeleitung aufweisen, den Wärmestromsaustausch zwischen warmer und kalter Seite möglichst verhindern und die Luftkonvektion im Dämmstoff unterdrücken. Die wärmedämmenden Eigenschaften verschiedener Materialien werden durch die Wärmeleitfähigkeit λ gekennzeichnet, die durch Labormessungen bestimmt wird. Sie ist ein Maß dafür, wie stark bzw. schwach die oben definierten Wärmetransportmechanismen insgesamt im Material ausgeprägt sind und wird in der Einheit W/mK angegeben. Je niedriger der λ -Wert ist, desto besser ist die Dämmwirkung.

Dämmstoffe unterbinden darüber hinaus die Übertragung von Luft- und Trittschall und sorgen damit für mehr Ruhe und eine gute Raumakustik. Für einen sicheren Brandschutz bieten sich zudem Materialien mit hoher Hitzebeständigkeit an.

! Hinweis

Mineralwolle-Produkte von Saint-Gobain Isover stehen für nachhaltige Dämmösungen mit bestem Wärme-, Schall- und Brandschutz. Sie schützen Mensch und Umwelt gleichermaßen und sind über die gesetzlichen Bestimmungen hinaus schadstoffarm und in der Wohnumwelt aus gesundheitlicher Sicht unbedenklich.

Was gilt es beim Wärmeschutz zu beachten

Nur ein sorgfältig geplanter und ausgeführter Wärmeschutz sorgt für maximale Wohn- und Lebensqualität, ein optimales Raumklima und hervorragenden Schutz für Mensch, Gebäude und Umwelt. Nachfolgend werden grundlegende Anforderungen angesprochen, welche zur Planung des richtigen Wärmeschutzes unbedingt eingehalten werden müssen.

Bauteile mit geringem U-Wert

Für einen guten winterlichen Wärmeschutz muss die Wärmedämmung der gesamten Gebäudehülle hohe Anforderungen erfüllen. Die thermische Qualität eines Bauteils wird im Allgemeinen durch seinen Wärmedurchgangskoeffizienten (U-Wert) beschrieben. Dieser setzt sich aus den einzelnen Wärmeleitfähigkeiten der verwendeten Materialien (λ), deren Dicken und den Wärmeübergangswiderständen der Bauteile zur angrenzenden Umgebungsluft zusammen. Wie bei den Wärmeleitfähigkeiten spricht ein kleiner U-Wert des Bauteils für einen guten Wärmeschutz. Die Verwendung von Materialien mit geringen Wärmeleitfähigkeiten führt automatisch zu einem geringen U-Wert des gesamten Bauteils.

Reduktion von Wärmebrücken

Wärmebrücken können sowohl geometrisch als auch materialbedingt sein. Wenn die Außenoberfläche größer als die Innenoberfläche eines Bauteils (z. B. an Gebäudeaußenecken) ist, wird dies als geometrische Wärmebrücke bezeichnet. Eine materialbedingte Wärmebrücke stellt z. B. die Verwendung von Baustoffen mit einer im Vergleich zu den umgebenden Baustoffen hohen Wärmeleitfähigkeit dar. Dies führt zu einer geringen Dämmwirkung und somit zu einem hohen Wärmestrom durch das Bauteil. Ist die Wärmeleitfähigkeit eines Bauteils an einer Stelle stark erhöht, z. B. bei einer Außenwand mit einer von außen nach innen durchgehenden ungedämmten Bodenplatte aus Beton, so entsteht dort eine Wärmebrücke, über welche im Winter Wärme abfließen kann. Das kann zu geringen Oberflächentemperaturen auf der Innenseite des Bauteils und unter ungünstigen Umständen zur Schimmelbildung führen. Wärmebrücken sind deshalb durch konstruktive Maßnahmen auf ein unkritisches Minimum zu reduzieren.

Planung des Sonnenschutzes

Neben dem winterlichen Wärmeschutz ist auch der sommerliche Wärmeschutz zu planen, wobei die jeweiligen Anforderungen hier genau gegensätzlich sein können. Im Winter sind große, nach Süden

orientierte Fensterflächen erwünscht, um die winterliche Sonneneinstrahlung zur Erwärmung der Räume zu nutzen. Im Sommer ist dieser Effekt jedoch unerwünscht, da es dadurch zu einer starken Überhitzung der Räume kommen kann und der Energieverbrauch zur Raumkühlung unverhältnismäßig hoch oder das Raumklima unangenehm wird. Entgegen der landläufigen Meinung ist das sommerliche Wärmeverhalten eines Holzrahmenbaus in Mitteleuropa aber nicht schlechter als das eines Massivbaus, denn es wird primär durch den Fensterflächenanteil, deren Verschattungsmöglichkeit und der nächtlichen Lüftungsmöglichkeit beeinflusst. Für einen guten sommerlichen Wärmeschutz ist demnach die Planung des möglichst außenliegenden Sonnenschutzes von besonderer Bedeutung.

Winddichte Gebäudehülle außen

Gebäude sollen in erster Linie vor Wind und Wetter schützen, d. h. die Gebäudehülle muss dicht gegen Niederschlag, aber auch gegen Wind sein.

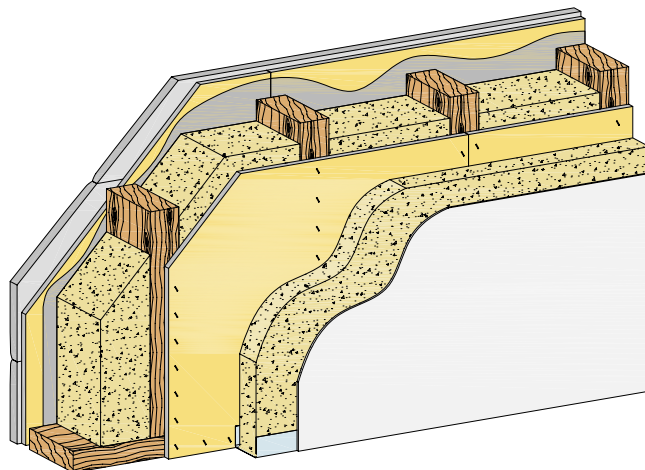
Die Auswirkungen von eindringendem Niederschlag in die Konstruktion sind gemeinhin bekannt, die negativen Auswirkungen einer fehlenden Winddichtheit sind oft unsichtbar. Gelangt kalte Luft in die Dämmebene eines Außenbauteils, so führt dies zu einer deutlichen Erhöhung des Wärmestroms durch das Bauteil und somit zu einer Erhöhung seines U-Wertes. Eine unterbrochene Winddichtheitsebene kann den U-Wert einer Dachkonstruktion bei Windanströmung um mehr als den Faktor 6 erhöhen. Der mögliche Eintrag von Flugschnee oder Schlagregen in die Konstruktion ist ebenfalls ein Grund dafür, warum auf der Außenseite eine durchgehende winddichte Ebene anzuordnen ist.

Luftdichte Ebene innen

Über Luftströmung (Konvektion) kann viel Wärme transportiert werden. Im Sommer wird durch Konvektion bewusst Wärme aus dem Gebäude transportiert. Im Winter führt ein Luftaustausch mit kalter Außenluft hingegen zu einem ungewollten Wärmeabfluss aus dem Gebäude, was die Heizkosten erhöhen oder die Behaglichkeit im Raum verringern kann. Eine möglichst luftdichte Gebäudehülle ist deshalb eine Grundvoraussetzung für einen guten Wärmeschutz. Am einfachsten lässt sich die Luftdichtheit der Gebäudehülle durch das Blower-Door-Verfahren bereits während der Bauphase überprüfen.

Holzbau und Wärmeschutz

Die Holzständerbauweise vereint viele positive Effekte, die einen aktiven Beitrag zum Umwelt- und Klimaschutz leisten. Der nachwachsende Baustoff Holz ist CO₂-neutral und weist per se schon wärmedämmende Eigenschaften auf. Die Hohlräume zwischen den tragenden Holzständern sind mit Dämmstoffen ausgefüllt, sodass anders als z. B. bei der Massivbauweise, die Tragstruktur gleichzeitig auch die Wärmedämmebene bildet. In Kombination mit perfekt aufeinander abgestimmten Systemkomponenten können so hocheffiziente Bauteile hergestellt werden. Das nebenstehende Beispiel zeigt beispielhaft einen Wandaufbau, der mit einem U-Wert von 0,15 W/m²K den Passivhausstandard erreicht und beidseitig die Kapsel-Klasse K₂60 aufweist und somit auch in Gebäuden der Gebäudeklasse 4 eingesetzt werden kann. Trotz hoher Dämmleistung beträgt die Wanddicke lediglich 275 mm.



Was ist Feuchteschutz?

Unter Feuchteschutz versteht man alle Maßnahmen, welche dem Schutz von Bauteilen vor Feuchtigkeit dienen. Hierbei spielt es keine Rolle, ob die Feuchtigkeit in Form von Niederschlag, Wasserdampf oder auch Grundwasser auftritt.

Der konstruktive Feuchteschutz soll das Bauteil vor flüssigem Wasser und kritischer feuchtegeladener Luftströmung schützen. Er stellt grundsätzlich die sicherste Art des Feuchteschutzes dar und sollte daher bevorzugt angewendet werden.

Der physikalische Feuchteschutz soll das Bauteil vor der Feuchtigkeit schützen, welche trotz korrektem konstruktivem Feuchteschutz in das Bauteil gelangt. So fallen durch den Wohnalltag in einem 4 Personen Haushalt bis zu 150 Liter in der Raumluft gebundenes Wasser pro Woche an. Ziel ist nicht die generelle Vermeidung von Feuchtigkeit im Bauteil, was physikalisch ohnehin nicht möglich ist, sondern die Vermeidung des Eintrags schädlicher Feuchtemengen in die Baukonstruktion. Der physikalische Feuchteschutz ist in Gebäuden unerlässlich und ein Kerngebiet der Bauphysik.

Warum ist Feuchteschutz wichtig?

Werden Bauteile nicht vor Feuchtigkeit geschützt, so kann es zu einer Feuchteakkumulation in den eingesetzten Materialien kommen, die dort zunächst zu einer Schimmelpilzbildung führen kann und insbesondere bei Holzkonstruktionen im ungünstigsten Fall auch einen Befall mit holzerstörenden Pilzen nach sich ziehen kann. Aufgrund der guten Wärmeleitfähigkeit von Wasser verschlechtern sich mit zunehmendem Wassergehalt im Allgemeinen auch die Wärmedämmeigenschaften eines Materials.

Funktionsweise des Feuchteschutzes

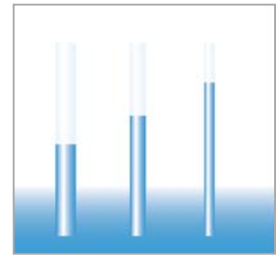
Durch einen fachgerechten Feuchteschutz sollen Bauteile vor dem Eindringen schädlicher Mengen an Feuchtigkeit geschützt werden. Dazu gilt es, die verschiedenen Mechanismen des Feuchtetransports zu verstehen.

Feuchtetransport durch Rinnen oder Tropfen

Beim Feuchtetransport durch Rinnen oder Tropfen handelt es sich um einen Flüssigwassertransport. Kommt es z. B. aufgrund einer Leckage in der wasserführenden Schicht in der Dachabdichtung zu einem Flüssigwassereintritt, so muss das Bauteil zumeist mit hohem Aufwand saniert werden. Flüssigwassereintritte können teils gravierende Bauschäden verursachen. Die eingedrungenen Feuchtemengen sind zumeist zu groß, um auf natürliche Weise in ausreichender Menge aus dem Bauteil abtransportiert zu werden. Ein Flüssigwassereintritt durch Rinnen oder Tropfen muss durch geeignete Konstruktionen und Materialien deshalb unbedingt vermieden werden.

Feuchtetransport durch kapillares Saugen

Beim Feuchtetransport durch kapillares Saugen handelt es sich ebenfalls um einen Flüssigwassertransport. Durch kapillares Saugen können je nach Material erhebliche Mengen an Flüssigkeit transportiert werden. Je enger hierbei die Kapillare, desto stärker ist die Saugkraft und desto weiter kann Wasser transportiert werden. Der Feuchteeintrag durch kapillares Saugen kann problematisch sein und muss durch die Wahl geeigneter Konstruktionen und Materialien gering gehalten oder ganz verhindert werden, z. B. durch hydrophobierten Außenputz oder kapillar brechende Schichten im Mauerwerk.

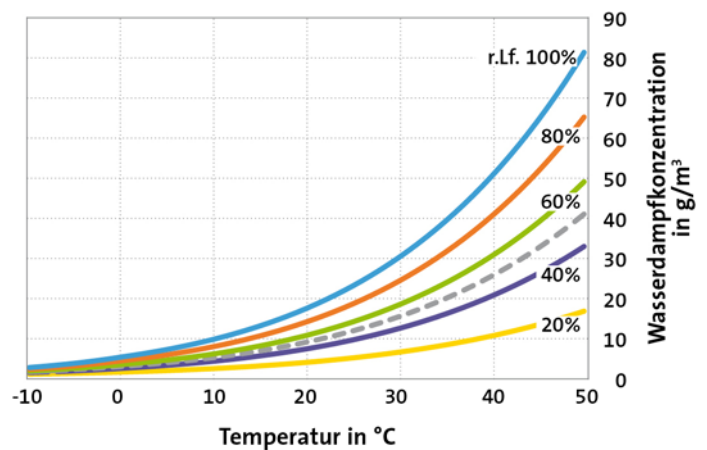


Feuchtetransport durch Diffusion

Beim Feuchtetransport durch Diffusion wird Wasser gasförmig ohne äußere Einwirkungen transportiert. Bei der Wasserdampfdiffusion kommt es, ähnlich wie beim Wärmetransport, zu einem Diffusionsstrom vom Bereich mit höherer Wasserdampfkonzentration hin zum Bereich mit geringerer Wasserdampfkonzentration.

Die absolute Luftfeuchtigkeit beschreibt dabei die Wassermasse, welche sich als Dampf in der Luft befindet. Die Abbildung unten zeigt die Abhängigkeit der relativen Luftfeuchtigkeit von Wasserdampfkonzentration und der Temperatur.

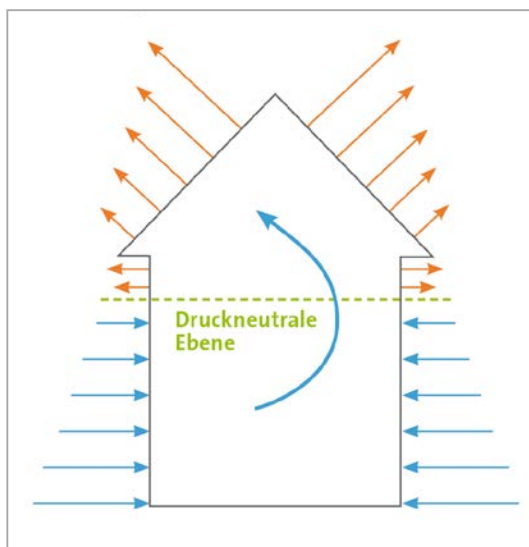
Je wärmer es ist, desto mehr Wassermoleküle können sich in gasförmigem Zustand in der Luft anreichern. Wird jedoch der maximal mögliche Wassergehalt in der Luft erreicht, d. h. eine relative Luftfeuchte von 100%, so kondensiert das Wasser an kälteren Oberflächen.



Der Diffusionsstrom ist im Winter im Allgemeinen vom Innenraum nach außen gerichtet. Durch die geringen winterlichen Lufttemperaturen ist der Wasserdampfpartialdruck auf der Außenseite des Bauteils (-10 °C/80% rF) üblicherweise geringer als im Innenraum (23 °C/50% rF). Während der Sommermonate kann sich die Diffusionsrichtung jedoch umkehren, da sich das Bauteil infolge der Sonneneinstrahlung aufheizt. Dieser Prozess der Umkehrdiffusion ist wichtig, um die Tauglichkeit bestimmter Bauteile zu gewährleisten. Der Widerstand, den die Wassermoleküle beim diffusiven Feuchtetransport überwinden müssen, nennt sich Wasserdampfdiffusionswiderstand μ . Als Referenz mit $\mu = 1$ wird ruhende Luft herangezogen. Die μ -Werte aller anderen Materialien geben somit an, um welchen Faktor diese dichter gegen Wasserdampfdiffusion sind als ruhende Luft. Neben den Materialeigenschaften hat auch die Materialdicke einen Einfluss auf den Diffusionswiderstand der Materialschicht. Um dies zu berücksichtigen, wird die wasserdampfdiffusionsäquivalente Luftschichtdicke verwendet und durch den sd-Wert [m] ausgedrückt. Dieser gibt die Wasserdampfdurchlässigkeit einer konkreten Bauteilschicht zur gleichgesetzten Luftschichtdicke an. Je höher der sd-Wert einer Materialschicht ist, desto weniger Wasserdampf kann hindurch diffundieren. So gilt ein sd-Wert $\leq 0,5$ m als diffusionsoffen, zwischen 0,5 - 1.500 m als diffusionshemmend und > 1.500 m als diffusionsdicht.

Feuchtetransport durch Konvektion

Beim Feuchtetransport durch Konvektion wird Wasserdampf in der strömenden Luft mittransportiert, wobei die Luftbewegung durch eine Luftdruckdifferenz hervorgerufen wird. Die Luft strömt dabei vom Bereich mit höherem Luftdruck in den Bereich mit geringerem Luftdruck. In einem beheizten Gebäude stellt sich aufgrund des thermischen Auftriebs (Kamineffekt) in höheren Positionen ein Überdruck und an niedrigeren Positionen ein Unterdruck im Vergleich zum Außenluftdruck ein. Die Abbildung verdeutlicht dies anhand eines zweistöckigen Gebäudes.



Luftdruckverhältnisse zwischen Innen- und Außenbereich eines Gebäudes aufgrund des thermischen Auftriebs

Der winterliche Überdruck liegt in Wohngebäuden je nach Gebäudehöhe und Temperaturdifferenz bei etwa 5 Pa. Konvektive Feuchteinträge in Baukonstruktionen können durch eine durchgehende Luftdichtheitsschicht auf der Innenseite unterbunden werden. Mögliche Leckagen in der Luftdichtheitsschicht im oberen Gebäudebereich können aufgrund des Überdruckes zu einem stetigen konvektiven Feuchttestrom in das Bauteil führen. Die Feuchtemenge, welche durch Konvektion transportiert wird, kann jene durch Diffusion um ein Vielfaches übersteigen.

Tauwasserbildung

Bei allen Feuchtetransportmechanismen, bei denen gasförmiges Wasser in der Luft transportiert wird, bedingt eine Abkühlung der Luft oder das Auftreffen auf eine kältere Oberfläche eine Kondensation des Wasserdampfes zu flüssigem Wasser, sofern die Luft die maximal aufnehmbare Wasserdampfmenge (Sättigungsmenge) erreicht hat. Diese Tauwasserbildung im inneren von Bauteilen kann zu denselben Schäden führen, die von außen eindringendes Wasser verursacht. Allerdings geschieht dies zumeist langsam und zunächst unsichtbar, weshalb die Tauwasserfreiheit von Bauteilen von enormer Wichtigkeit ist.

Was gilt es beim Feuchteschutz zu beachten?

Die Planung eines funktionstüchtigen Feuchteschutzes von Bauteilen ist eine grundlegende Voraussetzung, ein dauerhaftes Gebäude mit gesundem Raumklima zu erreichen, weshalb die zuvor genannten Feuchtetransportmechanismen in die Bauteile hinein verhindert bzw. bestmöglich zu reduzieren sind. Die nachfolgenden Grundregeln zur korrekten bauphysikalischen Planung des Feuchteschutzes setzen dabei ein gegen Rinnen oder Tropfen abgedichtetes Bauteil voraus.

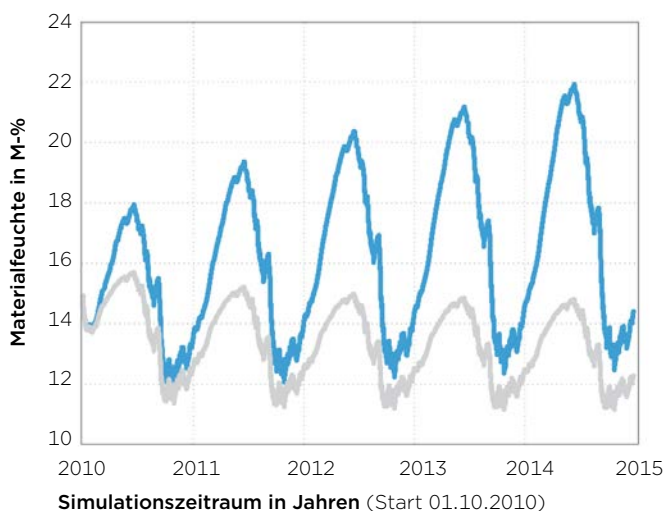
Diffusionsgefälle von innen nach außen

Eine grundlegende Regel zur feuchtetechnisch korrekten Planung von Bauteilen stellt der Leitspruch „innen dichter als außen“ dar. Hiermit sind die Diffusionswiderstände der Materialschichten auf der warmen und kalten Seite der Wärmedämmschicht gemeint. Das heißt, die höheren Diffusionswiderstände gehören immer auf die warme Seite der Wärmedämmung (innen), wobei die einzelnen s_d -Werte der verschiedenen Materialien aufaddiert werden müssen, z. B. Dampfbremse mit Rigips-Platte (innen) oder ein WDVS inkl. Putz (außen). Durch diese grundsätzliche Regelung wird sichergestellt, dass mehr Feuchtigkeit aus der Konstruktion über die Außenoberfläche heraus, als vom Innenraum in die Konstruktion hinein diffundieren kann. Eine Auffeuchtung des Bauteils durch Diffusion wird dadurch verhindert. Um eine ausreichende Austrocknung zu ermöglichen, sollte der Diffusionswiderstand auf der Außenseite möglichst gering sein. Durch die Wahl der richtigen Materialien und sorgfältige Ausführung können so feuchtetechnisch sichere Konstruktionen errichtet werden.

Innen luftdicht

Durch Luftströmung kann eine deutlich größere Menge Wasserdampf transportiert werden als durch Diffusion. Das ist auch der Grund, weshalb eine Luftleckage die Dauerhaftigkeit der Konstruktion beeinträchtigen kann. Gelangt z. B. im Winter Luft vom Innenraum in die Konstruktion, so kann diese an der außenseitigen Bekleidung unter den Taupunkt abkühlen, so dass es dort zur Tauwasserbildung kommt. Es besteht die Gefahr einer starken Auffeuchtung, die zu enormen Schäden führen kann.

Die Abbildung zeigt die Materialfeuchtigkeit der außenseitigen Bekleidung eines Flachdaches in Holzbauweise bei luftdichter Ausführung und bei mangelhafter Luftdichtheit (Leckagen).



— schlechte Luftdichtheit
— luftdicht

Berechnete Materialfeuchte der außenseitigen Bekleidung eines Flachdaches bei luftdichter Ausführung und bei sehr schlechter Luftdichtheit (nach [6])

Wie zu erkennen ist, steigt die Materialfeuchte bei unsachgemäßer Ausführung der luftdichten Ebene stetig bis in den kritischen Bereich an (blaue Kurve). Damit wird die max. erlaubte Einbauholzfeuchte von 20% deutlich überschritten. Hat man zudem noch eine Dampfbremse mit einem festen diffusionshemmenden Wert (z. B. s_d -Wert 100 m) kann die eingedrungene Feuchtigkeit nicht ausreichend rücktrocknen und die Holzkonstruktion feuchtet weiter auf. Bei einer sachgemäßen luftdichten Ausführung wird zwar keine neue Feuchtigkeit in die Konstruktion eingebracht, jedoch kann diese nur sehr langsam austrocknen, sodass in der kritischen Winterperiode die Holzkonstruktion belastet wird und es zur Schimmelbildung kommen kann. Daher empfiehlt es sich variable Dampfbremsefolien einzusetzen, die ein deutlich höheres Rücktrocknungspotenzial aufweisen. Aufgrund des hohen Schadenpotentials von innenseitigen Luftleckagen ist auf der warmen Seite der Dämmung deshalb eine durchgängige luftdichte Ebene herzustellen. Hierfür sind die aufeinander abgestimmten Komponenten eines Systems zu verwenden, denn nur so kann die Funktionstüchtigkeit der Luftdichtungsebene auf Dauer sichergestellt werden.

Trocknungspotential sicherstellen

Bauteile vollständig luftdicht zu errichten, ist praktisch nicht möglich. Auch bei gewissenhafter Ausführung der Luftdichtheitsebene, können kleine Undichtigkeiten an Verklebungen, Elektroinstalltionen, Klammerdurchdringungen oder bei Elementstößen nicht ausgeschlossen werden. Bauteile sollten deshalb eine gewisse Robustheit gegen solche Imperfektionen aufweisen. Da jedoch in der Theorie eine 100% luftdichte Konstruktionen planbar ist, wird häufig die Meinung vertreten, dass bei einer quasi dampfdichten Ausführung der innenseitigen Luftdichtheitsebene gar keine Feuchtigkeit aus dem Innenraum in die Konstruktion gelangen kann. Diese Einschätzung kann jedoch zu gravierenden Bauschäden führen, denn vor allem Bauteile mit hohen außenseitigen Diffusionswiderständen sind wenig bis gar nicht fehlertolerant. Flachdächer in Holzbauweise besitzen beispielsweise auf der Außenseite im Allgemeinen eine wasserdichte Abdichtung z. B. aus Bitumen oder Kautschuk mit recht hohem Diffusionswiderstand. Hierdurch wird die Austrocknung von Feuchtigkeit aus der Konstruktion nach außen behindert. Gelangt nun Feuchtigkeit in die Konstruktion, z. B. während der Bauphase oder durch innenseitige Leckagen der Luftdichtheitsebene, so kann diese Feuchtigkeit nicht nach außen abtrocknen. Bei hohen s_d -Werten der innenseitigen Dampfbremse ist auch ein Entweichen der Feuchtigkeit nach innen nicht möglich. Solche Konstruktionen müssen daher sorgfältig geplant und berechnet werden. Die Ergebnisse zeigen, dass viele dieser sensiblen Konstruktionen dank feuchtevariabler Dampfbremsen möglich sind, wo herkömmliche PE-Folien zu Bauschäden führen würden, denn so kann die Konstruktion im Sommer nach innen rücktrocknen. Regelmäßiges Lüften führt die überschüssige Feuchte ab.

! Hinweis

Die DIN 68800-2 gibt im Anhang A Konstruktionsbeispiele für nachweisfreie Bauteile in Holzbauweise an. Darüber hinaus können für Verarbeiter bei größeren Bauvorhaben auch bauphysikalische Berechnungen mit Isover-Produkten über die Anwendungstechnik von Saint-Gobain Isover erstellt werden. Kontakt: +49 (0)621 5012096 oder dialog@isover.de

Feuchteadaptive Dampfbremse verwenden

Mit Hilfe einer Dampfbremssfolie kann der Diffusionsstrom in das Bauteil hinein und aus diesem heraus bestimmt werden. Im Allgemeinen weisen Dampfbremsen einen konstanten s_d -Wert auf, d. h. ihr Diffusionswiderstand ist bei allen baupraktisch relevanten Klimabedingungen gleich. Die sich ändernden Klimabedingungen im Laufe eines Jahres wirken sich jedoch auch auf die feuchtetechnischen Belastungen eines Bauteils aus. Gleichbleibende Materialeigenschaften stehen der optimalen Ausführung von bauphysikalisch anspruchsvollen Konstruktionen mit dynamischen Anforderungen entgegen.

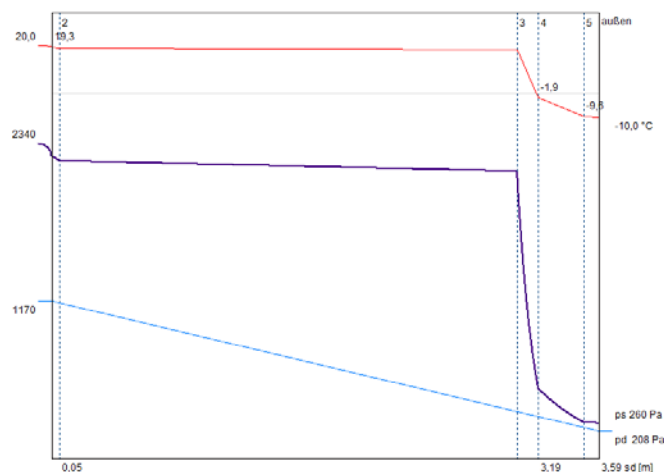
Bewährte, feuchteadaptive Dampfbremsen verändern ihren s_d -Wert in Abhängigkeit von den vorhandenen Klimabedingungen. Im Winter weisen sie einen hohen s_d -Wert auf, wodurch der winterliche Feuchteeintrag durch Diffusion in die Konstruktion stark reduziert wird. Im Sommer sinkt der s_d -Wert auf einen Bruchteil des Winterzustandes ab, wodurch sichergestellt wird, dass im Sommer deutlich mehr Feuchtigkeit aus der Konstruktion rückzutrocknen kann, als im Winter durch Diffusion in das Bauteil gelangt. Auch geringe konvektive Feuchteinträge bleiben aufgrund des Rücktrocknungspotentials üblicherweise schadensfrei.

Nachweisverfahren

Das Wissen um die bauphysikalischen Zusammenhänge hat mit zunehmendem „Energiebewusstsein“ auch Einzug in baurechtliche Anforderungen gehalten. Als wichtigste Normen und Richtlinien wären zu nennen:

DIN 4108 – Die Normenreihe DIN 4108 „Wärmeschutz und Energieeinsparung in Gebäuden“ enthält Mindestanforderungen an den Wärmeschutz von unterschiedlich genutzten Gebäuden, deren Bemessungsverfahren und Ausführungsvorschriften. Ebenso behandelt sie den klimabedingten Feuchteschutz, dessen primäres Ziel die Tauwasserfreiheit von Baukonstruktionen darstellt. Als wichtigstes Nachweisverfahren dieser Norm ist das so genannte Glaser-Verfahren zu nennen. Dieses basiert auf einer Betrachtung des Bauteils unter stationären Bedingungen, d. h. im feuchtetechnisch kritischen Winter, herrscht innen eine Temperatur von 20 °C und außen von -10 °C. Über die Ermittlung der Grenzschichttemperaturen kann so relativ schnell die Tauwasserfreiheit eines Bauteils ermittelt werden.

Beispiel eines Glaser-Diagramms



i Rigips-Informationen

Ein besonders hohes Rücktrocknungspotenzial bietet das Vario® XtraSystem von Isover. Durch die abgestimmten Systemkomponenten können langfristig sichere Konstruktionen erzielt werden. Mit dem einzigartigen Klettsystem ist ein Verlegen ohne Klammern möglich. Durch die selbstklebenden Fixierungsstreifen Vario® XtraPatch ist eine Installation auch auf Metallprofilen problemlos möglich.



EnEV – Die Energie-Einsparverordnung ist ein wichtiger Baustein, um die politisch angestrebten Ziele des Klimaschutzes und der Energieeinsparung zu erreichen. Sie führte die bis dato unabhängig voneinander geltenden Wärmeschutz- und Heizungsanlagenverordnungen zusammen und trat 2002 erstmalig in Kraft. Seitdem wurde sie kontinuierlich an europäische Richtlinien angepasst und etwa im Abstand von je 2 Jahren novelliert. Wesentlicher Bestandteil sind die Anforderungen an den Wärmeschutz von neu zu errichtenden Gebäuden und Bestandssanierungen.

DIN V 18599 – Die Normenreihe DIN V 18599 „Energetische Bewertung von Gebäuden“ behandelt die Berechnung des Nutz-, End- und Primärenergiebedarfs für Heizung, Kühlung, Lüftung, Trinkwarmwasser und Beleuchtung. Diese bildet die Basis für die Erstellung von Energieausweisen.

DIN EN ISO 6946 – beschreibt die Berechnung des Wärmedurchlasswiderstandes (R-Wert in m^2K/W) und des Wärmedurchgangskoeffizienten (U-Wert in W/m^2K)

DIN EN ISO 10211 – behandelt die Bewertung von geometrischen Wärmebrücken und gibt Berechnungsverfahren zur Ermittlung von Wärmeströmen und Oberflächentemperaturen an.

DIN EN 15026 – beschreibt die instationäre Berechnung des Wärme- und feuchtetechnischen Verhaltens von Bauteilen in der numerischen Simulation. Die Berechnung eines Bauteils mit dem Glaser-Verfahren nach DIN 4108-3 ist nur unter stationären, d. h. gleichbleibenden Klimabedingungen gültig. Dies berücksichtigt beispielsweise keine positiven oder negativen Witterungseinflüsse. Gerade bei bauphysikalisch kritischen Bauteilen wie Flachdächer in Holzbauweise, bietet die instationäre Berechnung die Möglichkeit, das Verhalten des Bauteils über mehrere Jahre zu simulieren. Hier fließen neben den Klimadaten des Gebäudestandortes auch weitere Randparameter wie z. B. die Verschattung mit ein.

Das Phänomen Elektromagnetismus

Elektromagnetische Strahlung ist ein Naturphänomen, das sowohl die gesamte Evolution wie unser tägliches Leben entscheidend beeinflusst. Wie Pflanzen und Tiere, sind auch Menschen elektromagnetische Lebewesen, deren Biorhythmus solchen energetischen Prozessen unterworfen ist. Jede Form von Energieübertragung funktioniert durch Elektromagnetismus. Die bekanntesten Reaktionen auf elektromagnetische Vorgänge in der Natur sind z. B. die Bräunung der Haut, die Photosynthese oder auch die Wetterfühligkeit bei impulshafter elektromagnetischer Strahlung wie sie bei Gewitteraktivität ausgelöst wird. Viele Tierarten wie etwa Bienen orientieren sich am natürlichen elektromagnetischen Feld der Erde.

Auf Grenzwerte bauen. Was die Gesetzgeber verordnen

Maßgeblich für den Strahlenschutz sind die derzeit national festgelegten, international abgestimmten Richtwerte. Die Grenzwerte der 26. Bundes-Immissionsschutz-Verordnung (26. BImSchV) basieren auf einer Empfehlung der ICNIRP (International Commission of NonIonizing Radiation Protection). Bei der Festlegung der Anlagen-grenzwerte wurden thermische Effekte nach einer kurzfristigen Exposition mit Hochfrequenz zugrunde gelegt. Die Grenzwertfestlegung berücksichtigt jedoch weder athermische oder langzeitige Effekte noch eine periodische Pulsung.

Energiequellen des Fortschritts – Störquellen des Alltags

Aufgrund der technischen Entwicklung in den vergangenen 100 Jahren hat die Ausbreitung künstlicher elektromagnetischer Wellen enorm zugenommen, sie durchdringen heute nahezu jeden Lebensbereich. Der anhaltende technologische Fortschritt macht eine weitere Steigerung der künstlich erzeugten Strahlung mehr als wahrscheinlich. Der Mensch wird also im Alltag permanent künstlichen Strahlungsreizen ausgesetzt, die eine wesentlich höhere Intensität aufweisen als natürliche Strahlung. Über die Bedeutung und Auswirkung elektromagnetischer Strahlungen für die Gesundheit wird seit einigen Jahren kontrovers diskutiert. Unabhängig von wissenschaftlichen Untersuchungen oder gesellschaftlichen Einschätzungen gilt das Prinzip der verantwortlichen Vorsorge, solange es keine validen objektiven Erkenntnisse gibt.

Eine Vielzahl von Organisationen und Verbänden gibt aus Vorsorgegründen Empfehlungen, welche weit unterhalb der gesetzlichen Grenzwerte liegen und damit strengere Anforderungen definieren. Aus präventiven Gesundheitsschutzgründen wurden auch baubiologische Vorsorgewerte erarbeitet. Diese Empfehlungen sollen die Strahlungsintensität in Langzeitaufenthaltsräumen wie z. B. Schlaf- und Arbeitsräumen auf ein Minimum reduzieren.

Tabelle mit Grenz- bzw. Vorsorgewerten

Grenzvorsorgewerte	Leistungsflussdichte $\mu\text{W}/\text{m}^2$
26. BImSchV Deutschland	4.500.000 - 10.000.000 ¹⁾
TGL Arbeitsschutz ehemalige DDR (1988) max. 20 h Exposition	100.000
Ehemalige Sowjetunion	20.000
Empfehlung ECOLOG (2001)	10.000
Salzburger Resolution, getragen von 19 Wissenschaftlern (2000)	1.000
Bioinitiative Working Group (Zusammenschluss anerkannter Wissenschaftler)	1.000
Europäische Kommission Empfehlung zur Begrenzung der Langzeitbelastung	100
Landessanitätsdirektion Salzburg, Summe GSM im Freien (2002)	10
Baubiologische Zielwerte (SBM 2008), schwach auffällig	10
BUND Mindest-Vorsorgestandard 2008	1
Optimale Funktion eines Handys	0,001
Natürliche Hintergrundstrahlung (Neitzke)	0,000001

¹⁾ Frequenzabhängig

Über die Leitung von Wellen und die Leistung der Dämpfung

Der Baustoff als Schutzschirm

Elektromagnetische Wellen stellen eine masselose Strahlung dar, die sich mit Lichtgeschwindigkeit drahtlos ausbreitet. Mit zunehmender Strahlungsfrequenz erhöhen sich auch ihre quasioptischen Eigenschaften. Das bedeutet, dass elektromagnetische Wellen an leitfähigen Oberflächen reflektiert und an Kanten gebeugt werden. Aufgrund dieser Eigenschaften werden sie auch zur Übertragung von Daten bzw. Informationen genutzt.

Diese quasioptischen Eigenschaften machen es möglich, Funkstrahlung in ihrer Richtung durch Beugung und Reflexion, u. a. durch die Auswahl geeigneter Baustoffe, zu beeinflussen. Denn jeder Baustoff hat, in Abhängigkeit von seiner Zusammensetzung (Porosität, Masse etc.) und seiner elektrischen Leitfähigkeit, einen mehr oder weniger starken Einfluss auf die Transmission elektromagnetischer Strahlung durch Absorption und Reflexion. Man spricht hier von den schirmdämpfenden Eigenschaften bzw. Merkmalen eines Baustoffs, die außerdem von seiner Schichtdicke sowie der Frequenz der eindringenden Strahlung abhängig sind.

Die Abschirmfähigkeit bzw. Dämpfungseigenschaften eines Baustoffs oder anderer Materialien lassen sich im Labor ermitteln. Bei Ermittlung der Schirmdämpfung wird in der Regel das Bauteil mit hochfrequenter Energie oder mit einer bestimmten Leistungsflussdichte S_1 oder mit einer bestimmten Leistung P_1 bestrahlt.

Hinter dem bestrahlten Schirmmaterial wird die durchdringende Leistungsflussdichte S_2 bzw. Leistung P_2 gemessen. Der logarithmierte Quotient gemäß den nachstehenden Gleichungen ergibt den Schirmdämpfungswert in Dezibel (dB):

$$a_{\text{Schirm}} = 10 \cdot \log \frac{S_2}{S_1} \quad \text{bzw.} \quad 10 \cdot \log \frac{P_2}{P_1}$$

Umrechnung der Dämpfung

von dB in % bzw. Reduzierungsfaktor

dB	Reduktion in %	Reduzierungsfaktor
0	0,0	0
10	90,0	10
20	99,0	100
30	99,9	1.000
40	99,99	10.000
50	99,999	100.000

Climafit: Für innovativen und wegweisenden Trockenbau

- Natürlicher Rohstoff
- Baubiologisch empfohlen
- Raumklima-regulierend
- Vielseitig verwendbar
- Nicht brennbar



Gipskristall **Graphitkristall**

- Naturprodukt
- Elektrisch leitfähig
- Leicht
- Nicht brennbar
- Anpassungsfähig



Rigips Climafit mit Gips-Graphit-Kern: Schirmdämpfung bis zu 50 dB*

Die Climafit-Innovation:
Wohnbehaglicher Gips + elektrisch leitfähiger Graphit = optimale Raumatmosphäre durch zuverlässigen Strahlenschutz

* Frequenzabhängig

Climafit Protekto

Mit der Climafit Protekto Lösung ist eine wirksame Dämpfung niederfrequenter elektrischer und hochfrequenter elektromagnetischer Wellen im Innenausbau von Gebäuden problemlos möglich. Damit können jetzt Bauvorhaben praxistgerecht mit einem Höchstmaß an Verantwortlichkeit für die Gesundheit von Menschen und die Abhörsicherheit von Gebäuden realisiert werden.

Rigips Climafit ist die weltweit erste Gipsplatte mit graphitmodifiziertem Gipskern, welche sich ideal für den Einsatz in baubiologisch vorbildlich gestalteten Wohn- und Arbeitsbereichen eignet.

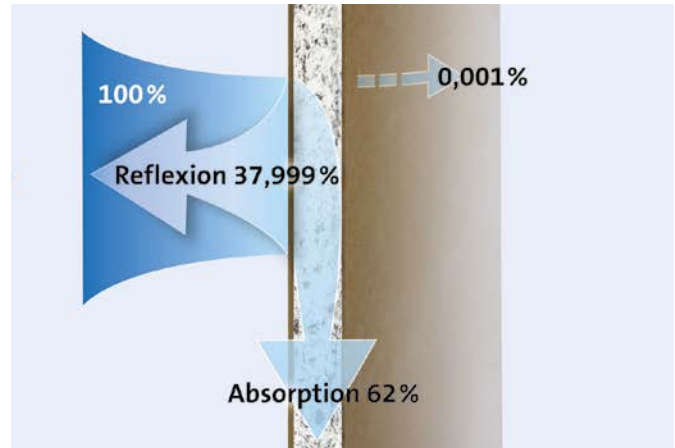
Das Geheimnis der Climafit-Platte birgt der Gipskern, der ECOPHIT-Graphitgranulat enthält, ein natürliches Mineral, das gesundheitlich unbedenklich, nicht brennbar, chemisch und thermisch sehr beständig und außerordentlich gut leitfähig ist. Im Herstellungsprozess wird das Volumen des Naturgraphits bis zu 400-fach vergrößert bzw. expandiert. Durch diese Expansion wird die Graphitoberfläche stark vergrößert, was zu einer deutlichen Gewichtsreduktion führt. Gleichzeitig aber behält der Graphit die ihm eigene sehr gute elektrische wie thermische Leitfähigkeit (Wärmeleitwert im Bereich von Aluminium). Das so gewonnene Graphitgranulat wird der Gipsmasse beigemischt und zu elektrisch leitfähigen Gipsplatten verarbeitet.

Climafit Protekto: Reflexion und Absorption

Großflächige metallische Abschirmungen reflektieren die elektromagnetischen Wellen ähnlich wie ein Spiegel. Durch diese Reflexion kann es zu einer entgegengesetzten Ausprägung stehender Wellen (Interferenzen) kommen. Die resultierende Feldstärke kann in Reflexionsrichtung lokal sogar verstärkt werden. Bedingt durch die minimalen Leitungsverluste bei metallischen Gegenständen, bleibt die Energie des elektromagnetischen Felds erhalten, die elektromagnetische Welle wird in der Ausbreitungsrichtung minimiert.

Anders verhält es sich bei der Climafit-Platte: Ihr Gips enthält kristallin gebundenes Wasser. Durch die einzigartige Kombination von elektrisch gut leitfähigem Graphit und Kristallwasser erhält die Climafit-Platte ihre elektrische Leitfähigkeit. Aufgrund des speziellen sogenannten Dipolmoments werden die Wassermoleküle durch die elektromagnetische Strahlung angeregt. Durch diese Schwingungen wird die Strahlungsenergie in Bewegungsenergie, d. h. Wärme, umgesetzt. Diese Wärme wird dann über den Graphit abgeleitet und somit die Strahlung absorbiert.

Diese besondere Kombination der Climafit-Platte ermöglicht es, elektromagnetische Wellen zu einem Großteil zu absorbieren und zu reflektieren. Beim Auftreffen einer elektromagnetischen Welle auf die Climafit-Platte wird die Welle mehr oder weniger stark reflektiert. Der nicht reflektierte Anteil der Welle dringt in das Material ein (Transmission) und wird dort zu einem Großteil absorbiert. Beim Austritt der Welle auf der rückwärtigen Seite der Schirmung tritt wiederum eine Reflexion auf.



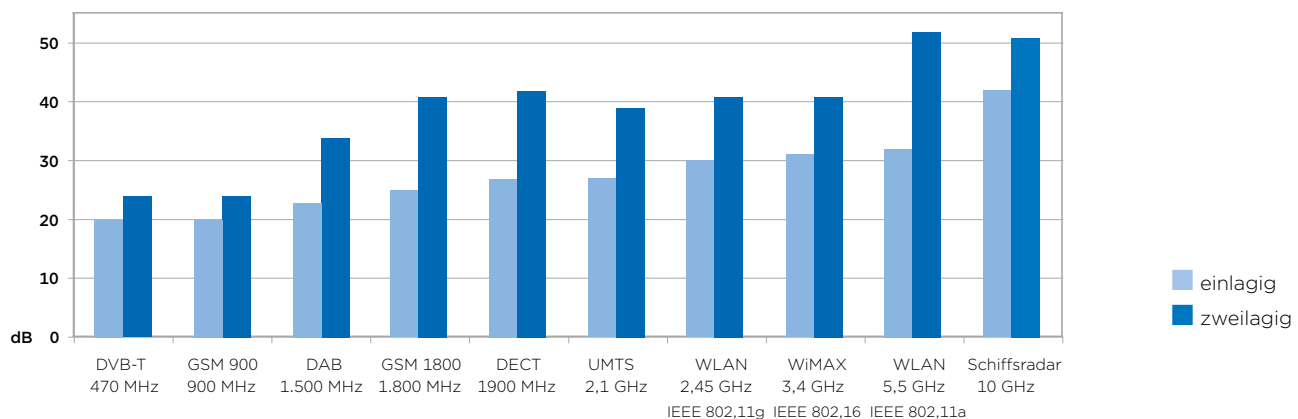
Climafit-Platte

Zuverlässige Schirmdämpfung mit Climafit

Die Schirmdämpfung gegenüber elektromagnetischen Wellen ist abhängig von der zu schirmenden Frequenz. Die nachstehende Tabelle zeigt die frequenzabhängige Schirmdämpfungsleistung von Climafit. Für ein besseres Verständnis wurden in Annäherungen die entsprechenden Anwendungen aufgelistet. Das untere Frequenzband bis 2,5 GHz ist nahezu ausgelastet sodass zunehmend höhere Frequenzen für die Informationsübertragung genutzt werden wie z. B. WiMAX bei 3,4 GHz und WLAN bei 5,4 GHz (IEEE 802.11a).

Bedingt durch die Eigendämpfung der Luft, verringert sich bei der Nutzung höherer Übertragungsfrequenzen der Funkzellenradius, was einen weiteren Ausbau an Senderstandorten bedingt. Durch die zunehmende Anzahl an Senderstandorten steigt die Strahlenbelastung kontinuierlich an und damit auch die Anforderung an den vorbeugenden Strahlenschutz. Die Climafit Protekto Lösung bietet hier zukunftsorientierte wirtschaftliche Strahlenschutzkonstruktionen im trockenen Ausbau zur zuverlässigen Dämpfung nieder- und hochfrequenter Strahlung.

Frequenzabhängige Schirmdämpfungsleistung in dB* Climafit Protekto-System



* Hinweis: siehe S. 6 -> Umrechnung Dämpfung von dB in % bzw. Reduzierungsfaktor

Climafit reduziert niederfrequente Strahlung deutlich

Niederfrequente elektrische Wechselfelder können durch die Anordnung von elektrisch leitfähigen Climafit-Platten abgeleitet werden. Zu diesem Zweck wird die Konstruktion gemäß DIN VDE 0100-410 in das Erdpotenzial einbezogen. Durch die Erdungsmaßnahme wird eine Feldsenke künstlich in die Nähe der Feldquelle gebracht. Das sich abkoppelnde elektrische Feld wird so direkt in das Erdpotenzial abgeleitet.

Beispiel:

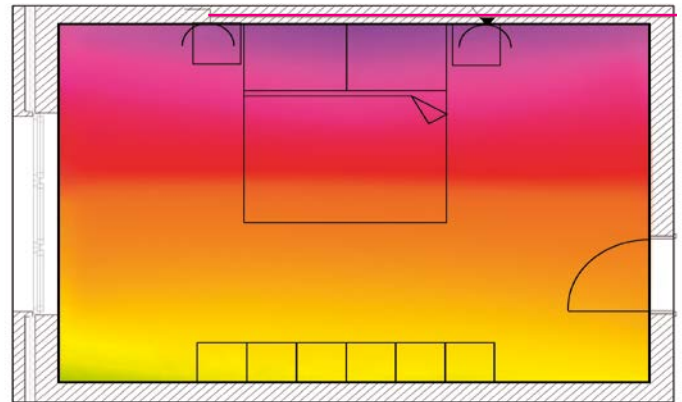
Für die Versorgung einer Steckdose befindet sich bei einer konventionellen Montagewand eine dreiadrigige Leitung innerhalb der Unterkonstruktion. Ein Stromabnehmer, z. B. eine Tischlampe, ist nicht eingeschaltet. Damit ein potenzieller Verbraucher jederzeit mit Strom versorgt werden kann, steht die Leitung permanent unter Spannung. Durch die entstehende Potenzialdifferenz breitet sich ein elektrisches Wechselfeld räumlich aus. Die Ausbreitung des elektrischen Feldes wird in den Grafiken farblich dargestellt.

Die Verwendung von elektrisch leitfähigen Climafit-Platten vermindert, unter Einbeziehung der Konstruktion in das Erdpotenzial, die Ausbreitung der elektrischen Felder.

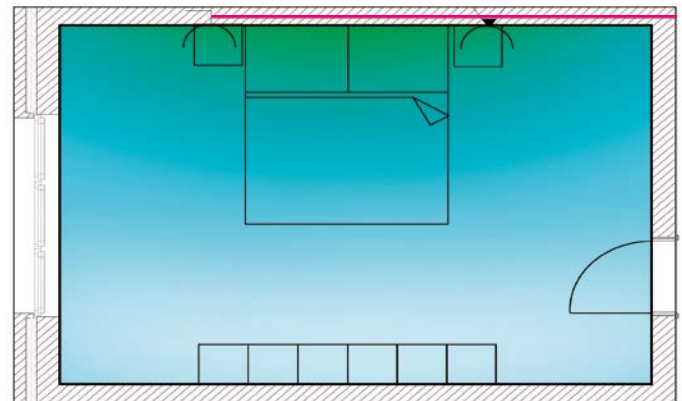
Rigips-Informationen

Weitere Informationen zur Raumakustik sind hier zu finden:
www.rigips.de/strahlenschutz

Ausbreitung des Wechselfeldes ohne Climafit-Platte



Ableitung des Wechselfeldes mit Climafit-Platte



V/m <0,1 0,4 1 4 10



— Leitungsverlauf

Die Musterbauordnung (MBO) sagt im §3, Absatz (1): Anlagen sind so anzuordnen, zu errichten, zu ändern und instand zu halten, dass die öffentliche Sicherheit und Ordnung, insbesondere Leben, Gesundheit und die natürlichen Lebensgrundlagen, nicht gefährdet werden. Damit ist in erster Linie die Standsicherheit des Gebäudes gemeint, aber auch Anforderungen an die Gebrauchstauglichkeit und die Dauerhaftigkeit werden mit eingeschlossen.

In der Normenreihe der Eurocodes finden sich zwar Bemessungsregeln für die Tragfähigkeit und die Gebrauchstauglichkeit, Angaben zur Sicherstellung der Dauerhaftigkeit finden sich hier jedoch nicht. Demnach weist die nationale Normenreihe der DIN 68800, die sich mit eben diesen Anforderungen und Maßnahmen befasst, ein Alleinstellungsmerkmal auf.

Die Normenreihe der DIN 68800 ist in 4 Teile gegliedert:

DIN 68800 – Teil 1: Allgemeines

DIN 68800 – Teil 2: Vorbeugende bauliche Maßnahmen im Hochbau (konstruktiver Holzschutz)

DIN 68800 – Teil 3: Vorbeugender chemischer Holzschutz

DIN 68800 – Teil 4: Bekämpfungsmaßnahmen gegen holzzerstörende Pilze und Insekten

In DIN 68800-1:2011-10, Kapitel 8.1.3 heißt es:

- Grundsätzliche bauliche Holzschutzmaßnahmen nach DIN 68800-2 sind bei Planung und Ausführung stets zu berücksichtigen.
- Ausführungen mit besonderen baulichen Holzschutzmaßnahmen nach DIN 68800-2 sollten gegenüber Ausführungen bevorzugt werden, bei denen vorbeugende Schutzmaßnahmen mit Holzschutzmitteln nach DIN 68800-3 erforderlich sind.
- In Räumen, die als Aufenthaltsräume genutzt werden, ist auf die Verwendung von vorbeugend wirkenden Holzschutzmitteln oder von mit vorbeugenden Holzschutzmitteln behandelten Bauteilen zu verzichten.

Mit dieser Formulierung in der DIN 68800 ist der konstruktive Holzschutz zum Normalfall erklärt worden, d. h. ein chemischer Holzschutz ist unzulässig – es sei denn, es kann nachgewiesen werden, dass sämtliche konstruktiven Maßnahmen bereits ausgeschöpft wurden und dennoch ein chemischer Holzschutz erforderlich ist.

Verarbeitungshinweis

Nach heutiger Rechtslage steht unter Umständen sogar der Verarbeiter in der Verantwortung zu beweisen, warum (entgegen der Norm) ein chemischer Holzschutz eingesetzt wurde.

Der Schutz gegen holzzerstörende Insekten ist durch die heute üblichen Bauweisen nahezu uneingeschränkt gegeben. Die weitest verbreiteten holzzerstörenden Insekten sind Frischholz-Insekten, die jedoch während der technischen Trocknung des Holzes bereits abgetötet werden. Ein Befall mit Totholz-Insekten ist im eingebauten Zustand nicht zu erwarten, da diese einerseits nur in Ausnahmefällen trockenes Holz befallen und andererseits die Holzbauteile weitestgehend durch Bekleidungen u. Ä. geschützt sind.

Wie im Kapitel Feuchteschutz bereits erläutert wurde, ist ein guter Feuchteschutz gleichzeitig auch guter konstruktiver Schutz gegen holzzerstörende Pilze. Pilzsporen finden sich quasi auf allen Oberflächen aber auch in der Umgebungsluft, dementsprechend auch innerhalb von Konstruktionen. Durch eintretende Feuchtigkeit und begünstigt durch die eher sauerstoffarme Umgebung beginnen diese im Inneren der Konstruktion ihr Myzel auszubilden und das Holz, welches ihnen als Nahrung dient zu zersetzen. Als Faustformel gilt jedoch: Keine Kritische Holzfeuchte = kein Wachstum von Pilzen.

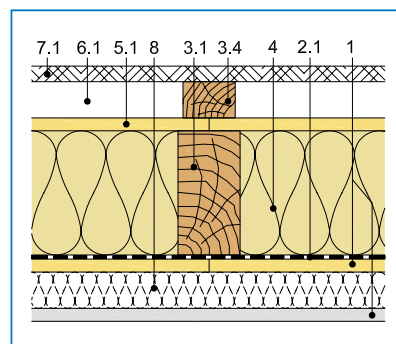
Im Anhang zur DIN 68800-2 finden sich Beispiele für die so genannten nachweisfreien Konstruktionen, d. h. bei diesen sind per se die Bedingungen der Gebrauchsklasse 0 erfüllt. Die allermeisten heute üblichen Holzbaukonstruktionen erfüllen diese Anforderungen, besondere Beachtung erfordern jedoch alle Bauteile, bei denen die beschriebene Regel „innen dichter als außen“ nicht eingehalten ist, z. B. Flachdächer oder Dachgauben mit Metall-, Kunststoff- oder Bitumendeckung.

Hinweis

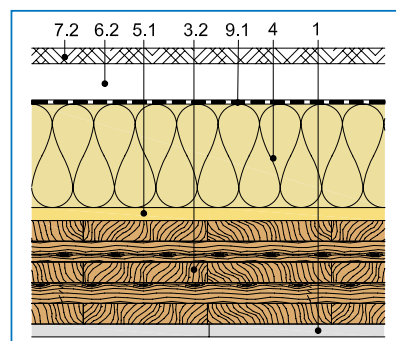
Bei Außenbekleidungen mit Blechfassaden ist die maximale Temperatur der dahinterliegenden Beplankung auf 50 °C zu begrenzen, z. B. durch Hinterlüftung.

Rigidur H ist als Beplankung im nicht direkt bewitterten Außenbereich für tragende und aussteifende Konstruktionen zugelassen. Geeignete Wetterschutzsysteme sind zugelassene Wärmedämmverbundsysteme (WDVS), Holzfassaden als Vorhangschalen oder auch Verblendmauerwerk. Beim Bauablauf ist eine Durchfeuchtung der Rigidur H aufgrund eines fehlenden Wetterschutzes zu vermeiden. Wenn das Wetterschutzsystem zeitlich nicht direkt nach Montage der Wandkonstruktion aufgebracht werden kann, ist sie in geeigneter Weise vor Regen zu schützen.

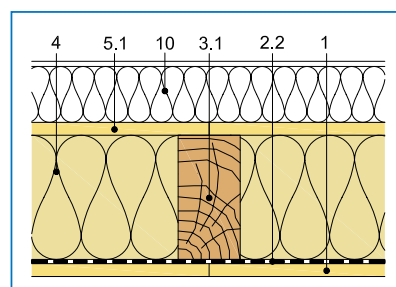
Nachfolgend sind unterschiedliche Konstruktionsvarianten von Holzbauteilen nach DIN 68800-2:2012-02 dargestellt:



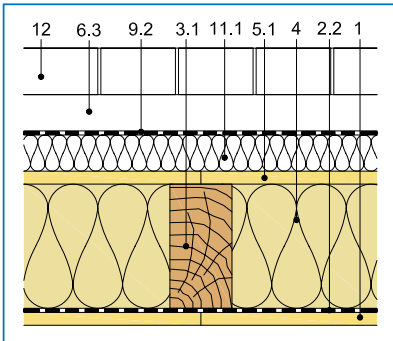
Außenwand, belüftet oder hinterlüftet, mit Installationsebene



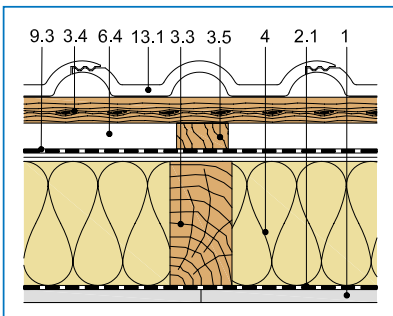
Außenwand in Massivholzbauart, nicht belüftet



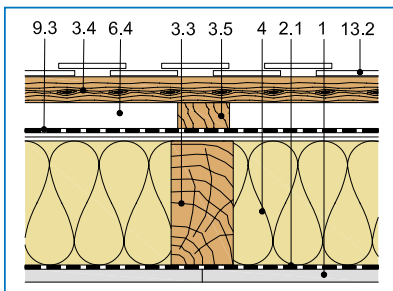
Außenwand in Holztafelbauart, mit Wärmedämm-Verbundsystem mit Holzfaserdämmplatten, ohne äußere Beplankung



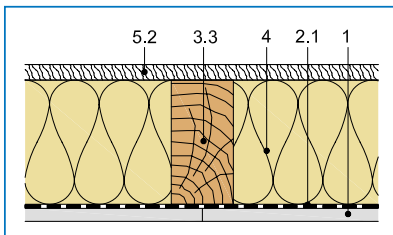
Außenwand in Holztafelbauart, dauerhaft wirksamer Wetterschutz: Mauerwerk-Vorsatzschale nach DIN 1053-1:1996-11, Außenbeplankung mit mineralischem Faserdämmstoff oder Holzfaserdämmstoff und Wasser ableitender Schicht



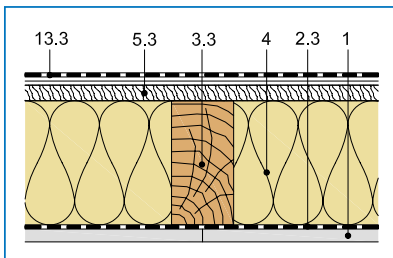
Geneigtes Dach



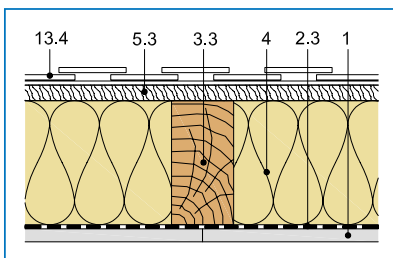
Geneigtes Dach, Schalung mit Dacheindeckung aus Metall oder Schiefer



Decke unter nicht ausgebauten Dachräumen, im Gefach nicht belüftet



Voll eingedämmtes, nicht belüftetes Flachdach auf Schalung oder Beplankung, dauerhaft ohne Verschattung – mit Dachabdichtung



Voll eingedämmtes, nicht belüftetes Flachdach auf Schalung oder Beplankung, dauerhaft ohne Verschattung – mit Metalleindeckung und strukturierter Trennlage

- 1** Ein- oder mehrlagige raumseitige Beplankung, luftdicht ausgeführt
- 2.1** Dampfbremsschicht $s_d \geq 2,0$ m in Verbindung mit Schicht 1, z. B. Rigidur H_{s_d}
- 2.2** Dampfbremsschicht $s_d \geq 20,0$
- 2.3** Feuchtevariable diffusionshemmende Schicht ($s_d \geq 3$ m bei $\leq 45\%$ relative Luftfeuchte und $1,5$ m $\leq s_d \leq 2,5$ m bei 70% relative Luftfeuchte)
- 3.1** Holzständer
- 3.2** Brettsperrholzelement (Binderholz BBS)
- 3.3** Dachsparren
- 3.4** Traglattung
- 3.5** Konterlattung
- 4** Mineralfaserdämmung nach DIN EN 13162, Holzfaserdämmung nach DIN EN 13171 oder Dämmung nach abP
- 5.1** äußere Beplankung mit $s_d \leq 0,3$ m, z. B. Rigidur H
- 5.2** obere Schalung oder Beplankung mit einem s_d -Wert ≤ 2 m, z. B. Vollholzdielel oder Spanplatten
- 5.3** oberseitige Schalung aus trockenem Holz oder Holzwerkstoffen
- 6.1** belüfteter oder hinterlüfteter Hohlraum mit einer Dicke ≥ 20 mm
- 6.2** nicht belüfteter Hohlraum
- 6.3** Luftschicht mit einer Dicke ≥ 40 mm und Lüftungsöffnungen nach DIN 1053-1:1996-11
- 6.4** belüfteter Hohlraum max. 15 m Länge bei Metalleindeckungen Dachneigungen $\alpha \leq 15^\circ$: ≥ 80 mm Höhe, Dachneigungen $\alpha > 15^\circ$: ≥ 40 mm Höhe bei Schiefereindeckungen ≥ 30 mm Höhe Be- und Entlüftungsöffnungen $\geq 40\%$ des Belüftungsquerschnittes
- 7.1** dauerhaft wirksamer Wetterschutz
- 7.3** dauerhaft wirksamer Wetterschutz durch kleinformartige Fassadenbauteile
- 8** Installationsebene mit oder ohne Dämmung
- 9.1** wasserableitende Schicht mit $s_d \leq 0,3$ m
- 9.2** wasserableitende Schicht mit $s_d = 0,3$ m bis $1,0$; bei mineralischem Faserdämmstoff $s_d \leq 0,3$ m
- 9.3** Unterdeckung bestehend aus: obere Abdeckung mit diffusionsäquivalenter Luftschichtdicke $s_d \leq 0,3$ m; oder trockene Brettchalung max. Breite 160 mm abgedeckt mit Unterdeckbahn mit $s_d \leq 0,3$ m; oder Holzfaserdämmplatte nach DIN EN 13171 beliebiger Dicke für das Anwendungsgebiet DADdm nach DIN 4108-10 ausgeführt als Unterdeckplatte Typ IL nach DIN EN 14964.
- 10** WDVS mit bauaufsichtlichem Verwendbarkeitsnachweis
- 11.1** mineralischer Faserdämmstoff nach DIN EN 13162 mit einer Mindestdicke von 40 mm, Holzfaserdämmplatten nach DIN EN 13171 mit einer Mindestdicke von 18 mm oder anderer Dämmstoff mit bauaufsichtlichem Verwendbarkeitsnachweis für diese Anwendung
- 11.2** Hartschaumplatte nach DIN EN 13163 mit einer Mindestdicke von 30 mm
- 12** Mauerwerk-Vorsatzschale
- 13.1** Dachdeckung (z. B. Dachsteine, Dachziegel, Wellplatten)
- 13.2** Dacheindeckung aus Metall oder Schiefer, falls erforderlich mit Trennlage
- 13.3** dunkle Dachabdichtung (schwarz bzw. Strahlungsabsorption $\geq 80\%$)
- 13.4** Metalleindeckung auf strukturierter Trennlage

Nutzungsklasse (NKL)

Die Nutzungsklasse beschreibt die Klimabedingungen, denen ein Bauwerk oder ein Bauteil während seiner Lebensdauer ausgesetzt ist. In der Tabelle sind die Klassifizierung nach EC5 und einige Beispiele aufgeführt:

Nutzungsklasse			
	Nutzungsklasse 1	Nutzungsklasse 2	Nutzungsklasse 3
Beschreibung	Die Nutzungsklasse 1 ist gekennzeichnet durch einen Feuchtegehalt in den Baustoffen, der einer Temperatur von 20 °C und einer relativen Luftfeuchte der umgebenden Luft entspricht, die nur für einige Wochen je Jahr einen Wert von 65% übersteigt.	Die Nutzungsklasse 2 ist gekennzeichnet durch einen Feuchtegehalt in den Baustoffen, der einer Temperatur von 20 °C und einer relativen Luftfeuchte der umgebenden Luft entspricht, die nur für einige Wochen je Jahr einen Wert von 85% übersteigt.	Die Nutzungsklasse 3 erfasst Klimabedingungen, die zu höheren Feuchtegehalten als in Nutzungsklasse 2 führen.
Beispiel	Geschlossene und beheizte Räume, Innenbereich	- Unbeheizte Innenräume - Nicht direkt bewitterter Außenbereich - Bauteile hinter Wetterschutzverkleidungen	Direkt bewitterte Bauteile

Einsatzmöglichkeiten von Rigips-Platten

Die Tabelle zeigt die Einsatzmöglichkeiten von Rigips-Platten in den unterschiedlichen Nutzungsklassen:

Einsatzmöglichkeiten von Rigips-Platten		
Produkttyp	Nutzungsklasse 1	Nutzungsklasse 2
Rigidur H Gipsfaserplatte	●	●
Rigips Habito	●	
Rigips Habito imprägniert	●	●
Rigips Die Dicke RF	●	
Rigips Feuerschutzplatte RF	●	
Rigips Feuerschutzplatte imprägniert RFI	●	●
Rigips Bauplatte imprägniert RBI	●	●
Rigips Glasroc X	●	●
Rigips Climafit	●	

Ein Einsatz in NKL 3 ist aufgrund der hydrophilen Eigenschaften von Gips nicht möglich.

Klasse der Einwirkungsdauer (KLED)

Die Klasse der Lasteinwirkungsdauer beschreibt den Zeitraum, in dem erwartungsgemäß eine Last auf das Tragwerk einwirkt. Die Tabelle gibt Beispiele dafür:

Lasteinwirkungsdauer		
Klasse	Größenordnung der akkumulierten Dauer der charakteristischen Lasteinwirkung	Beispiele für die Lasteinwirkung
ständig	länger als 10 Jahre	Eigengewicht
lang	6 Monate bis 10 Jahre	Lagerstoffe
mittel	1 Woche bis 6 Monate	Verkehrslasten, Schnee
kurz	kürzer als 1 Woche	Schnee, Wind
sehr kurz		Wind und außergewöhnliche Einwirkungen

Bemessungswert einer Eigenschaft X_d

Der Bemessungswert einer Baustoff- oder Produkteigenschaft, der durch Abminderung des charakteristischen Wertes durch Teilsicherheitsbeiwerte gebildet wird.

Bemessungswert einer Einwirkung F_d

Wert einer Einwirkung, der durch Multiplikation des charakteristischen Wertes mit dem Teilsicherheitsbeiwert γ_F ermittelt wird.

Berger'sches Massengesetz

Das Berger'sche Massengesetz der Schalldämmung gilt für schwere Massivwände und decken ab einer Flächenmasse von ca. 100 kg/m². Mit zunehmender Flächenmasse, also der Bauteildicke, steigt das Luftschalldämm-Maß an. Daraus resultiert die im Massivbau bekannte Dickendimensionierung der Trennbauteile.

Blower-Door-Verfahren

Mit zunehmender Dichtheit der Gebäudehüllen werden die eingesetzten Konstruktionen immer fehlerintoleranter. Um mögliche Leckagen in den Funktionsschichten (primär der Luftdichtheitsebene) zu finden und Bauschäden zu vermeiden, wird mit dem Blower-Door-Verfahren, das seit 1989 in Deutschland eingesetzt wird, ein Unterdruck im Gebäude erzeugt und mittels Luftgeschwindigkeitsmessgerät oder Infrarot-Thermografie werden die im Haus vorhandenen Luftströmungen lokalisiert.

Brandabschnitt

Der Brandabschnitt ist der Teil eines Gebäudes oder einer Gebäudegruppe, der durch Wände und/oder Decken begrenzt ist, für die bestimmte Anforderungen gelten.

Brandwände

Brandwände sind Wände zur Trennung oder Abgrenzung von Brandabschnitten. Sie sind dazu bestimmt, die Ausbreitung von Feuer auf andere Gebäude oder Gebäudeabschnitte zu verhindern. Brandwände werden im Teil 3 der DIN 4102 behandelt und müssen den genannten Anforderungen genügen, es sei denn, dass sie eine höhere Feuerwiderstandsdauer aufgrund besonderer bauaufsichtlicher Bestimmungen aufweisen müssen. Brandwände müssen nach DIN 4102-3 (auszugsweise)

- aus Baustoffen der Klasse A nach DIN 4102, Teil 1 bestehen,
- diese Forderungen ohne Anordnung von Bekleidungen erfüllen,
- bei mittiger und ausmittiger Belastung die Anforderungen mindestens der Feuerwiderstandsklasse F 90 nach DIN 4102, Teil 2 erfüllen und
- bei der Prüfung unter der dort definierten Stoßbeanspruchung standsicher und raumabschließend im Sinne von DIN 4102, Teil 2 bleiben

Brandwände tragen die Bezeichnung F 90-A+M oder REI 90-M.

Brandwandersatzwände

Im Rahmen von Ausnahmen (z. B. Brandschutzkonzepte oder ZiE) können nach Genehmigung auch sogenannte „Brandwandersatzwände“ in F 90-B+M, d. h. im Wesentlichen aus Holz- bzw. B-Baustoffen bestehend ausgeführt werden.

Charakteristischer Wert einer Eigenschaft X_k

Der charakteristische Wert einer Baustoff- oder Produkteigenschaft, der im allgemeinen dem 5%-Fraktile-Wert entspricht, d. h. eine Unterschreitungswahrscheinlichkeit $\leq 5\%$ aufweist.

Charakteristischer Wert einer Einwirkung F_k

Der charakteristische Wert einer Einwirkung, der im allgemeinen dem 95%-Fraktile-Wert entspricht, d. h. eine Überschreitungswahrscheinlichkeit $\leq 5\%$ aufweist.

Diffusion

Diffusion ist ein physikalischer Prozess, der die Durchmischung zweier oder mehrerer Stoffe durch die ungerichtete Zufallsbewegung der beteiligten Teilchen beschreibt. Da sich bei ungleichmäßiger Verteilung statistisch mehr Teilchen aus den Bereichen höherer Konzentration zu den Bereichen niedriger Konzentration bewegen, wird Diffusion auch als Stofftransport sichtbar. Grundsätzlich kann Diffusion nicht nur in Flüssigkeiten stattfinden, sondern durch nahezu alle Materialien. Je nach Molekülstruktur des betrachteten Materials kann die Diffusion besonders schnell („diffusionsoffen“) oder sehr langsam („diffusionsdicht“) vor sich gehen.

Duktilitätsklasse

Die Duktilität eines Bauteils bzw. eines gesamten Bauwerks beschreibt seine Fähigkeit, durch örtliche plastische Verformung Energie zu dissipieren, d. h. Energie in Wärme umzuwandeln. In der Erdbebenbemessung von Bauwerken nach DIN 4149 werden Gebäude in Duktilitätsklassen eingeteilt, je höher diese Klasse ist, desto höher ist auch die Fähigkeit Energie zu dissipieren. Der Holzrahmenbau wird üblicherweise in die Duktilitätsklassen 2 und 3 eingestuft, was bei der Erdbebenbemessung von Vorteil ist.

Feuchteadaptive Dampfbremse

Feuchteadaptive Dampfbremsen, können ihren Diffusionswiderstand auf die umgebende relative Luftfeuchte einstellen. Ihr variabler Diffusionswiderstand sorgt dafür, dass sie sich im Winter, wenn die Tauwassergefahr besonders groß ist, wie jede andere Dampfbremisfolie verhält: das Eindringen feuchter Raumluft in gedämmte Bauteile wird verhindert. Im Sommer wird die Folie durchlässig, so dass möglicherweise in die Konstruktion eingetretene Feuchtigkeit wieder austrocknen kann.

Feuchteakkumulation

Unter Feuchteakkumulation wird im bauphysikalischen Sinne die Anreicherung von Feuchtigkeit in einem Bauteil verstanden. Während sich im bautechnisch günstigen Fall eine unkritische Ausgleichsfeuchte einstellt, kann die kontinuierliche Steigerung der relativen Bauteilfeuchte zu durchaus beträchtlichen Bauschäden führen.

Konstruktiver Holzschutz

Der Holzschutz nach DIN 68800-2 beschreibt konstruktive Maßnahmen, um Holzbauteile vor unzulässiger Feuchteerhöhung und damit vor Schäden zu schützen.

Konvektion

Der Begriff Konvektion wird in der Bauphysik üblicherweise auf den physikalischen Prozess der thermischen Konvektion beschränkt, bei dem infolge Temperaturunterschiede eine Luftströmung auftritt. Der in der strömenden Luft enthaltene Wasserdampf wird so in Bereiche niedrigerer Temperatur befördert und kann dort an kälteren Oberflächen kondensieren. Liegen diese Bereiche innerhalb von Bauteilen, kann das Kondenswasser auch zu Bauschäden führen, weshalb der Funktionstüchtigkeit einer Luftdichtheitsebene eine besondere Bedeutung zukommt.

Lichtbogenfestigkeit

Das Hausanschlusskabel und der Hausanschlusskasten dürfen nach der VDE 0100-732 nicht auf brennbaren Baustoffen montiert werden. Bei Häusern in Leichtbauweise (wie z. B. Holzhäuser) muss zusätzlich eine lichtbogenfeste Unterlage (Material mit der Lichtbogen-Verhaltens-Kennzahl von LV 1.1.1.2 nach DIN VDE 0303-5 im Bereich des Hausanschlusskastens montiert werden. Die Rigidur H-Gipsfaserplatte hat als geprüftes Bauprodukt den Nachweis der Lichtbogenfestigkeit (LV 1.1.1.2) erbracht.

Muster-Holzbau-Richtlinie

Die Muster-Richtlinie über brandschutztechnische Anforderungen an hochfeuerhemmende Bauteile in Holzbauweise (M-HFH HolzR) wurde erstmalig im Juli 2004 veröffentlicht und gilt für Gebäude, deren tragende, aussteifende oder raumabschließende Teile aus Holz oder Holzwerkstoffen bestehen, die nach bauaufsichtlichen Vorschriften hochfeuerhemmend sein müssen, allseitig eine brandschutztechnisch wirksame Bekleidung aus nichtbrennbaren Baustoffen haben müssen und deren Dämmstoffe nur aus nichtbrennbaren Baustoffen bestehen dürfen. Die Richtlinie gilt für Holzbauweisen, die einen gewissen Grad der Vorfertigung haben wie z. B. die Holztafelbauweise, jedoch mit Ausnahme von Brettstapeldecken nicht für Holz-Massivbauweisen.

Modifikationsbeiwert k_{mod}

Der Modifikationsbeiwert ist ein Abminderungsfaktor zur Berücksichtigung der Lasteinwirkungsdauer und des Feuchtegehalts auf die Festigkeit von Holz und Holzwerkstoffen.

NAD - Nationales Anwendungsdokument

Die europäischen Normen stellen einen Konsens der einzelnen nationalen Normungen dar, d. h. den Mitgliedsstaaten werden Möglichkeiten eingeräumt, bestimmte Parameter selbst festzulegen, alternative Nachweisverfahren anzugeben oder ergänzende Regelungen zu treffen. Grundsätzlich dürfen die Bestimmungen der nationalen Anhänge aber nicht im Widerspruch zur europäischen Basisnorm stehen.

Plattenbeanspruchung

Bei der Plattenbeanspruchung werden Plattenwerkstoffe senkrecht zu ihrer Ebene beansprucht, z. B. durch Konsollasten.

Schalldämm-Maß R'_w

Die schalldämmenden Eigenschaften von Bauteilen werden im Prüfstand ermittelt und durch den das Labor-Schalldämm-Maß R in dB angegeben. Das bewertete Schalldämm-Maß R_w ist die Einzahlangabe der Luftschalldämmung im baurelevanten Frequenzbereich, mit um ganze dB verschobener Bezugskurve bei 500 Hz. Das Bau-Schalldämm-Maß R' berücksichtigt auch den Einfluss der Schallnebenwege (Flankenübertragung), R'_w beschreibt somit die Schalldämmung einer Konstruktion einschließlich ihrer Nebenwege im bauüblichen Frequenzbereich.

Scheibenbeanspruchung

Bei der Scheibenbeanspruchung werden Plattenwerkstoffe in ihrer Ebene beansprucht, z. B. bei aussteifenden Wandtafeln.

Sicherheitskonzept des Eurocode

Die Normenreihe der Eurocodes basiert im Gegensatz zum deterministischen Sicherheitskonzept mit globalen Sicherheiten („zulässige Spannungen“) auf dem so genannten semiprobabilistischen Sicherheitskonzept, bei dem die Bemessungswerte der Baustoffeigenschaften auf Basis der charakteristischen Eigenschaften und deren Abminderung durch Teilsicherheitsbeiwerte gebildet werden. Diese Teilsicherheitsbeiwerte dienen dazu, die Versagenswahrscheinlichkeit einer modellierten Tragstruktur so niedrig wie möglich zu halten.

Die Nachweisführung erfolgt durch die Bedingung $E_d/R_d \leq 1$. Die Zusammenhänge zwischen den Mittelwerten, den charakteristischen und Bemessungswerten von Eigenschaft und Widerstand sind in der untenstehenden Grafik dargestellt.

Standardpegeldifferenz $D_{nT,w}$

Der Schallschutz von Bauteilen wird üblicherweise durch das bewertete Schalldämm-Maß R_w beschrieben. Der wahrgenommene Schallschutz ist jedoch auch abhängig von der Größe der durch das Bauteil getrennten Räume und dem Verhältnis der Raumgrößen untereinander abhängig. Mit der Standardschalldämmpegeldifferenz D_{nT} bzw. der bewerteten Standardpegeldifferenz $D_{nT,w}$ kann der empfundene Schallschutz besser beschrieben werden.

Strömungswiderstand

Der spezifische Strömungswiderstand eines Materials ist das Verhältnis aus der Druckdifferenz vor und hinter einer Materialschicht und der Geschwindigkeit von durch das Material durchströmender Luft. Bei Dämmstoffen ist der spezifische Strömungswiderstand abhängig von der Dämmstoffdicke. Die Kenngröße des längenbezogenen Strömungswiderstandes r wird daher auf diese Schichtdicke in Durchströmungsrichtung bezogen und in kNs/m^4 angegeben.

Teilsicherheitsbeiwert γ_m

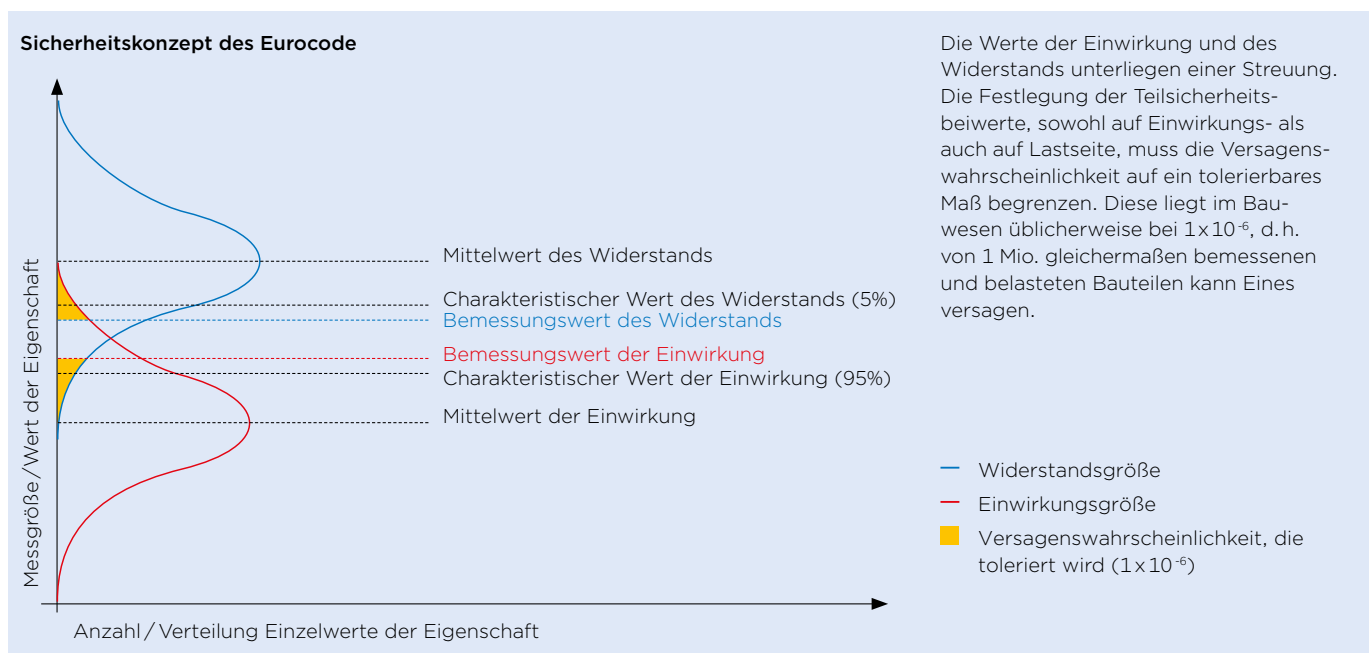
Der Teilsicherheitsbeiwert für Baustoff- oder Produkteigenschaften, der die Möglichkeit ungünstiger Abweichungen vom charakteristischen Wert der Eigenschaften abdeckt.

Verhaltensbeiwert

Beiwert, der bei der Bemessung eines Bauwerks im Erdbebenfall zur Reduzierung der vereinfachend durch lineare Berechnung ermittelten Erdbebeneinwirkungen verwendet wird, um günstig wirkende dissipative Effekte abhängig von dem verwendeten Baustoff, dem Tragsystem und der konstruktiven Ausbildung zu berücksichtigen.

Vorbeugender Brandschutz

Der vorbeugende Brandschutz umfasst Maßnahmen zur Verhinderung eines Brandausbruchs und einer Brandausbreitung sowie zur Sicherung der Rettungswege und schafft Voraussetzungen für einen wirkungsvollen abwehrenden Brandschutz.



Wärmedurchgangskoeffizient (U-Wert)

Das Maß für den Wärmedurchgang durch ein Bauteil ist der U-Wert und beschreibt den Wärmestrom, d. h. die Wärmemenge je Zeiteinheit durch das Bauteil, bezogen auf einen Quadratmeter und ein Grad Temperaturunterschied. Der Wärmedurchgangskoeffizient ist der Kehrwert des Wärmedurchlasswiderstandes (R-Wert) des gesamten Bauteils.

Wärmedurchlasswiderstand (R-Wert)

Der Wärmedurchlasswiderstand einer Materialschicht wird durch die Dicke und die Wärmeleitfähigkeit λ der betrachteten Bauteilschicht gebildet ($R = d/\lambda$). Der Wärmedurchlasswiderstand eines Bauteils entspricht der Summe der Wärmedurchlasswiderstände der einzelnen Schichten, einschließlich der Wärmeübergangswiderstände zur umgebenden Luft.

Wärmeleitfähigkeit (λ -Wert)

Die Wärmeleitfähigkeit ist eine material-spezifische Eigenschaft, die insbesondere bei Wärmedämmstoffen deren Leistungsfähigkeit beschreibt. Je kleiner der λ -Wert ist, desto besser sind die Wärmedämmeigenschaften.

Wasserdampfdiffusionswiderstand (μ -Wert)

Der Wasserdampfdiffusionswiderstand ist ein materialspezifischer Kennwert, der die Fähigkeit beschreibt, der Diffusion von Wasserdampf durch das Material zu widerstehen. Je höher dieser Wert ist, desto dampfdichter ist das Material. Der μ -Wert wird benötigt, um in Abhängigkeit von der Schichtdicke die wasserdampfdiffusions-äquivalenten Luftschichtdicke (s_d -Wert) dieser Bauteilschicht zu ermitteln und damit die dampfbremsenden Eigenschaften eines Bauteils zu beschreiben.

Wasserdampfpartialdruck

Luft erzeugt auf der Erdoberfläche einen Druck, der auf jeden Körper einwirkt. Mit zunehmendem Feuchtegehalt der Luft steigt auch der resultierende Gesamtdruck an, da der enthaltene Wasserdampf in der Luft einen zusätzlichen Druck erzeugt. Dieser zusätzliche Druck wird als Wasserdampfpartialdruck oder Wasserdampfteil-druck bezeichnet und ist von der Temperatur und dem Wasserdampfgehalt der Luft abhängig.

WDVS - Wärmedämmverbundsystem

Umgangssprachlich auch Vollwärmeschutz genannt, ist dies ein System zur außenseitigen Dämmung von Gebäudeaußenwänden, welches aus den Grundkomponenten Befestigung (Klebstoffe oder mechanische Verbindungsmittel), Dämmstoff und Oberflächenbeschichtung (Armierungsgewebe, Putzschichten) besteht. Ursprünglich auf Basis eines Polystyrol-Dämmstoffes, werden auch Systeme aus Mineral- oder Holzfaser-Dämmstoffen angeboten.



© Saint-Gobain Rigips GmbH

1. Auflage, Februar 2021

Die Angaben in dieser Druckschrift entsprechen dem Stand unseres Wissens und unserer Erfahrungen bei Drucklegung (vgl. Druckvermerk). Sofern nicht ausdrücklich anders vereinbart, stellen sie jedoch keine Garantie im Rechtssinne dar. Der Wissens- und Erfahrungsstand entwickelt sich stets weiter. Achten Sie deshalb bitte darauf, die neueste Auflage dieser Druckschrift zu verwenden (**www.rigips.de**).

Die beschriebenen Produktanwendungen können besondere Verhältnisse des Einzelfalls nicht berücksichtigen. Prüfen Sie deshalb unsere Produkte auf ihre Eignung für den konkreten Anwendungszweck. Für Fragen stehen Ihnen unsere Rigips-Vertriebsbüros zur Verfügung.

Saint-Gobain Rigips GmbH

Kundenservicezentrum

Feldhauser Straße 261

D-45896 Gelsenkirchen

Telefon +49 (0) 209 36 03-777

(Keine technische Beratung unter dieser Nummer.

Fachberatung Trockenbau siehe Rückseite.)

Climafit®, Die Dicke von Rigips®, Riduro®, Rifino®, Rifix®, Rigicell®, Rigidur®, RigiProfil®, Rigips®, RigipsProfi®, RigiRaum®, RigiSystem®, RigiTherm®, Rigitone®, Rikombi®, Rimat®, RiStuck® und VARIO® sind eingetragene Warenzeichen der Saint-Gobain Rigips GmbH. Activ'Air®, AquaBead®, Glasroc®, Gyptone®, Habito® und Levelline® sind eingetragene Warenzeichen der Compagnie de Saint-Gobain.

rigips.de



Saint-Gobain Rigips GmbH
Schanzenstraße 84
D-40549 Düsseldorf
rigips.de/kontakt
Telefon: 0900-3776347*

*1,49 €/Minute aus dem dt. Festnetz, Mobilfunk
abhg. von Netzbetreiber und Tarif